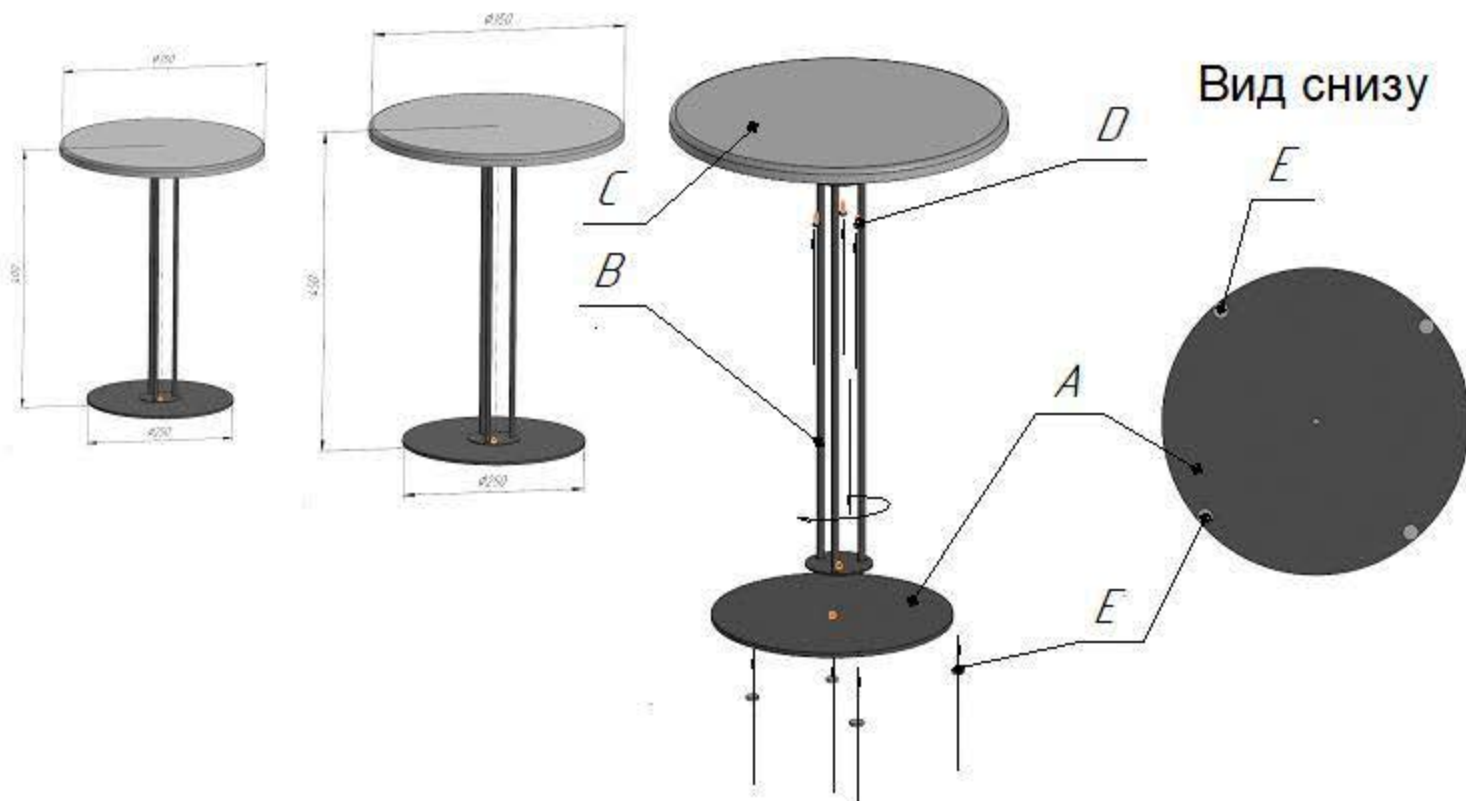







Общий вид изделия

СТ44-2/Н38

СТ44-2/Н43



- Прикрутить столешницу С к стойке В саморезами D
- Наклеить фетровый подпятник E на основание А по кругу
- Прикрутить стойку В к основанию А

Ах1 шт.	Вх1 шт.	Сх1 шт.	Дх3 шт.	Ех4 шт.
		 МДФ	 4,2x13 с п/ш (акс.)	 Подпятник фетр диам. 13 (самоклейка)

ВНИМАНИЕ!

- *эксплуатация изделия возможна после установки и затяжки всего крепежа;
- * периодически (не реже 1 раза в месяц) производить подтяжку всех резьбовых соединений (винты, шурупы, стяжки и т.д.).

Максимальная статическая нагрузка на столик - 20 кг