

Informasi Keamanan

Untuk menghindari sengatan listrik, kebakaran, atau cedera yang disebabkan oleh penggunaan alat yang tidak sesuai, baca panduan pengguna dengan cermat sebelum menggunakan alat dan gunakan sebagai referensi untuk masa mendatang.

- Batasan Penggunaan**
- Sebaiknya produk ini tidak digunakan oleh anak-anak di bawah umur 8 tahun atau orang yang mengidap kelainan fisik, indra, intelektual, atau kurangnya pengalaman atau pengetahuan tanpa pengawasan dari orang tua atau wali untuk memastikan pengoperasian yang aman dan menghindari risiko apa pun. Pembersihan atau perawatan tidak boleh dilakukan oleh anak-anak tanpa pengawasan.
 - Hanya gunakan alat dengan unit catu daya yang tersedia dengan alat.
 - Alat ini berisi baterai yang hanya dapat diganti oleh orang yang ahli.
 - Pastikan area yang ingin dibersihkan aman. Anak-anak tidak boleh bermain dengan alat ini. Pastikan anak-anak dan hewan peliharaan berada dalam jarak yang aman saat robot beroperasi.
 - Jangan memasang, mengisi daya, atau menggunakan alat di kamar mandi atau di sekitar kolam.
 - Produk ini digunakan khusus untuk membersihkan lantai di lingkungan rumah. Jangan digunakan di luar ruangan, atau di permukaan yang bukan lantai, atau di lingkungan industri atau komersial.
 - Pastikan alat beroperasi dengan benar di lingkungan yang tepat. Jika tidak, jangan gunakan alat ini.
 - Kabel daya yang rusak harus diganti dengan kabel atau rakitan khusus yang tersedia dari produsen atau agen layanan.
 - Jangan gunakan robot di area yang digantung di atas permukaan tanah tanpa penghalang sebagai pengamanan.

Informasi Keamanan

- Batasan Penggunaan**
- Jangan letakkan robot secara terbalik. Jangan gunakan penutup LDS, penutup robot, atau bumper sebagai pegangan robot.
 - Gunakan robot di lingkungan dengan suhu sekitar di atas 0 °C dan di bawah 40 °C. Pastikan tidak ada benda lengket atau cair di lantai.
 - Untuk mencegah kerusakan atau bahaya yang disebabkan dari alat yang menyeret, bersihkan benda yang kendur dari lantai, dan lepaskan kabel atau kabel daya di jalur pembersihan sebelum mengoperasikan alat.
 - Pindahkan barang yang mudah pecah dan barang kecil dari lantai agar robot tidak menabraknya dan mengakibatkan kerusakan.
 - Jauhkan rambut, jari, dan bagian tubuh lainnya dari lubang penyedot pada robot.
 - Jauhkan alat pembersih dari jangkauan anak-anak.
 - Jangan operasikan alat di ruangan tempat bayi atau anak-anak tidur.
 - Jangan letakkan anak-anak, hewan peliharaan, atau barang apa pun di atas robot, baik saat robot sedang diam maupun bergerak.
 - Hanya air bersih dan larutan pembersih yang disetujui secara resmi yang boleh dimasukkan ke dalam tangki air bersih. Jangan tambahkan cairan lain apa pun seperti alkohol atau disinfektan. Rasio larutan pembersih dengan air bersih dapat dilihat di botol larutan pembersih. Jauhkan larutan pembersih dari jangkauan anak-anak.
 - Jangan gunakan robot untuk membersihkan benda yang terbakar. Jangan gunakan robot untuk mengambil cairan yang mudah terbakar, gas korosif, atau asam pelarut murni.

Informasi Keamanan

Batasan Penggunaan

- Jangan menyedot objek yang keras atau tajam. Jangan menggunakan alat untuk mengambil objek seperti batu, lembaran kertas yang besar, atau barang apa pun yang dapat menyumbat alat.
- Steker harus dilepas dari stopkontak sebelum membersihkan atau melakukan perawatan pada alat.
- Jangan seka robot atau dok pengisian daya dengan kain basah atau membilas dengan cairan apa pun. Setelah membersihkan bagian yang dapat dicuci, keringkan sepenuhnya sebelum memasang kembali dan menggunakannya.
- Gunakan produk ini sesuai dengan petunjuk di Panduan Pengguna. Pengguna bertanggung jawab atas kerusakan atau kerugian yang timbul dari penggunaan produk ini yang tidak sesuai.

Baterai dan Pengisian Daya

- Jangan gunakan baterai atau dok pengisian daya pihak ketiga. Robot hanya dapat digunakan dengan dok pengisian daya model RCLE0101-2.
- Jangan mencoba membongkar, memperbaiki, atau mengubah baterai atau dok pengisian daya dengan tangan Anda sendiri.
- Jangan letakkan dok pengisian daya di dekat sumber panas.
- Jangan gunakan kain basah atau tangan basah untuk menyeka atau membersihkan kontak dok pengisian daya.
- Jangan buang baterai lama dengan cara yang tidak sesuai aturan. Baterai yang tidak diperlukan harus dibuang di fasilitas daur ulang yang sesuai.
- Jika kabel daya rusak, segera hentikan penggunaan dan hubungi layanan purnajual.

Informasi Keamanan

Baterai dan Pengisian Daya

- Pastikan robot dimatikan saat diangkut dan dimasukkan di kemasan aslinya jika memungkinkan.
- Jika robot tidak akan digunakan dalam waktu lama, isi dayanya hingga penuh, lalu nonaktifkan dan simpan di tempat yang sejuk serta kering. Isi ulang daya robot setidaknya sekali setiap 3 bulan untuk menghindari pelepasan daya baterai yang berlebihan.

Informasi Keamanan Laser

- Sensor laser dalam produk ini memenuhi Standar IEC 60825-1:2014/EN 60825-1:2014/A11:2021 untuk produk laser Kelas 1. Hindari kontak mata langsung dengan laser ini selama penggunaan.

PRODUK LASER KELAS 1

PRODUK LASER KONSUMEN

EN 50689:2021



Hanya untuk penggunaan dalam ruangan

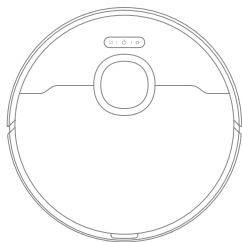


Baca panduan operator

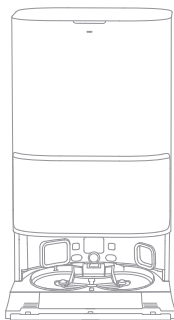
Dengan ini, Dreame Trading (Tianjin) Co., Ltd. menyatakan bahwa perlengkapan radio jenis RLL94CE memenuhi Pedoman 2014/53/EU. Teks lengkap deklarasi kesesuaian Uni Eropa tersedia di alamat internet berikut: <https://global.dreametech.com>
Untuk perincian panduan elektroniknya, buka <https://global.dreametech.com/pages/user-manuals-and-faqs>

Ikhtisar Produk

Isi Paket

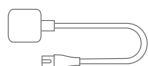


Robot



Dok Pengisian Daya

Aksesori Lainnya



Kabel Daya



Pelat Ekstensi Undakan Dok Pengisian Daya



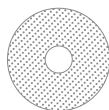
Panduan Pengguna



Kompartemen Detergen Otomatis (sudah terpasang)



Kantong Debu x 2 (1 sudah terpasang)



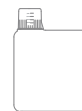
Kain Pel x 2 (sudah terpasang)



Penjepit Kain Pel x 2



Filter Papan Pencucian (sudah terpasang)

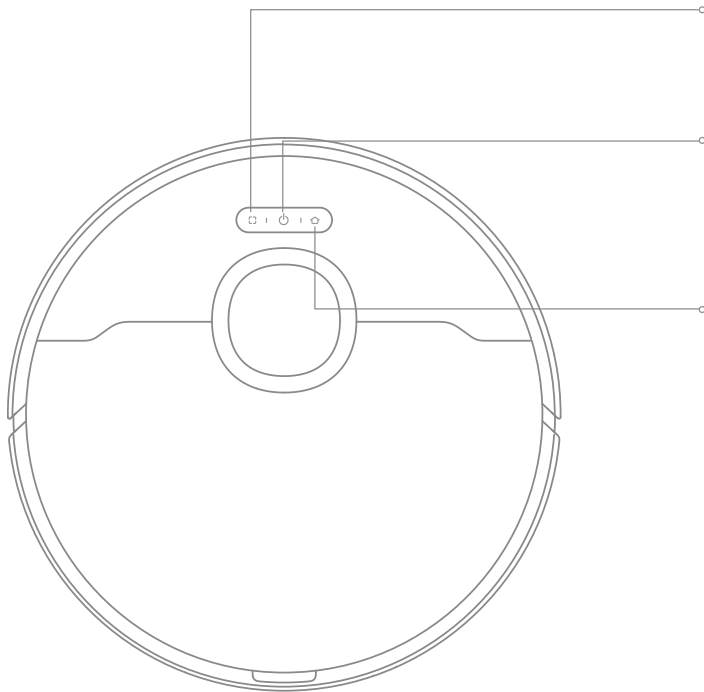


Larutan Pembersih



Alat Pembersih

Robot



 **Tombol Pembersihan Spot**

- Tekan untuk memulai pembersihan spot

 **Tombol Daya/Bersihkan**

- Tekan dan tahan selama 3 detik untuk menyalakan atau mematikan
- Tekan untuk memulai pembersihan setelah robot dinyalakan

 **Tombol Dok**

- Tekan untuk mengirim robot kembali ke dok pengisian daya
- Tekan dan tahan selama 3 detik untuk menonaktifkan Kunci Anak

Indikator Status

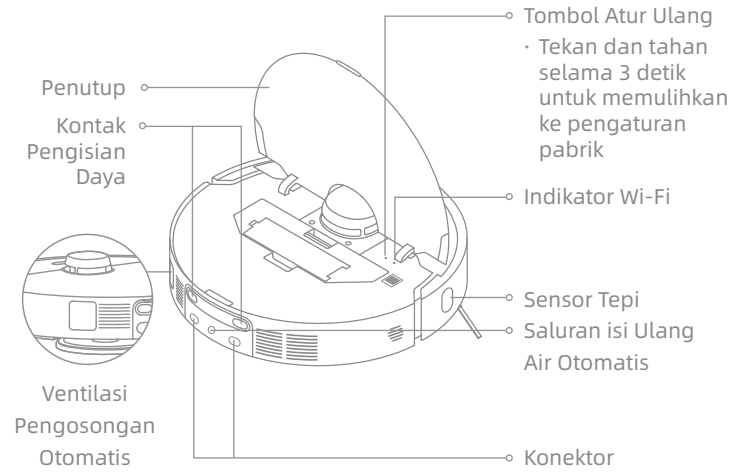
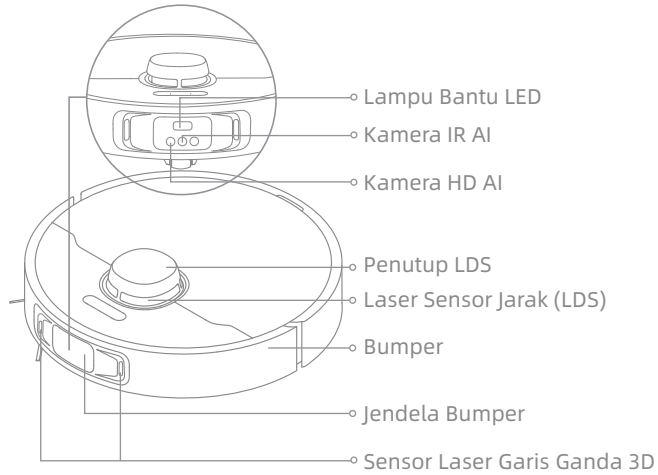
- Putih Menyala: Pembersihan selesai
- Putih Bernapas: Mengisi daya (baterai belum lemah)
- Oranye Menyala: Robot sedang dalam mode menunggu atau terjeda saat baterai lemah
- Oranye Bernapas: Mengisi daya (baterai lemah)
- Oranye Berkedip: Kesalahan

Catatan:

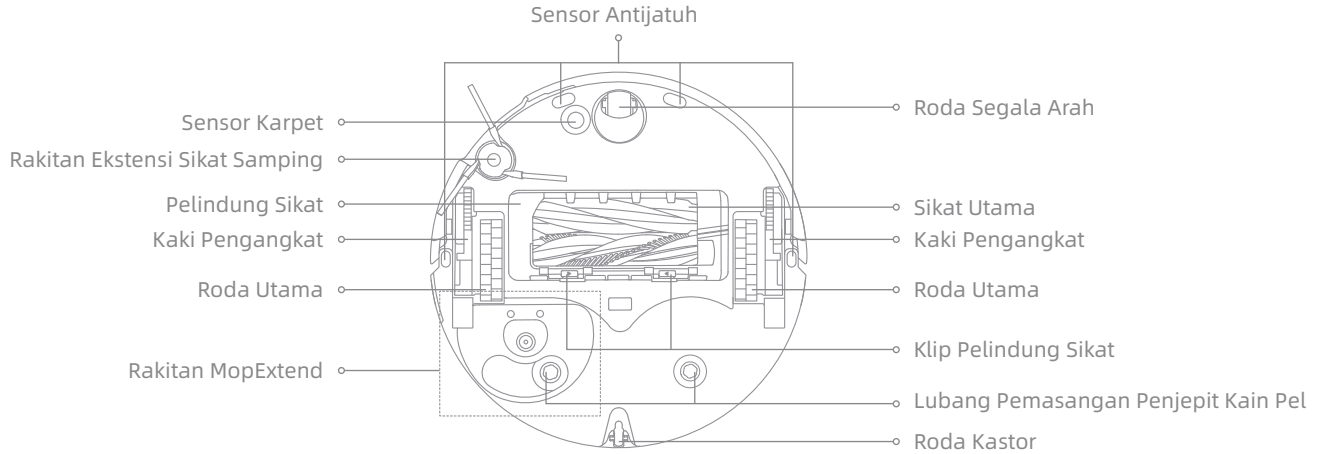
- Tekan tombol mana saja pada robot untuk menjeda saat robot sedang melakukan pembersihan atau mengembalikan ke pengisian daya.
- Kunci Anak dapat diaktifkan/dinonaktifkan melalui Aplikasi Dreamehome.

Ikhtisar Produk

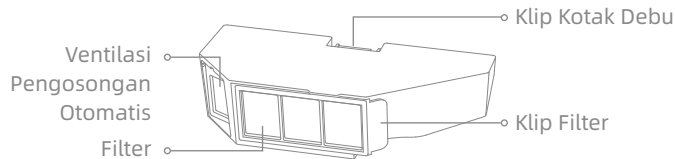
Robot dan Sensor



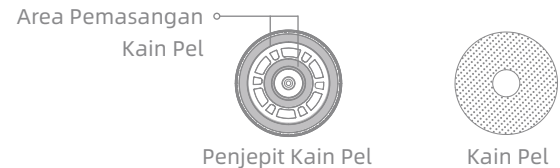
Robot dan Sensor



Kotak debu

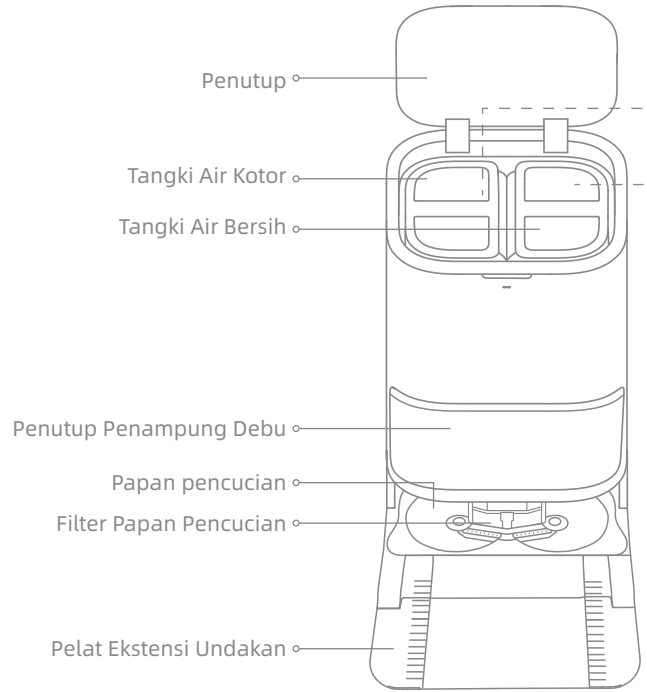


Rakitan Pel

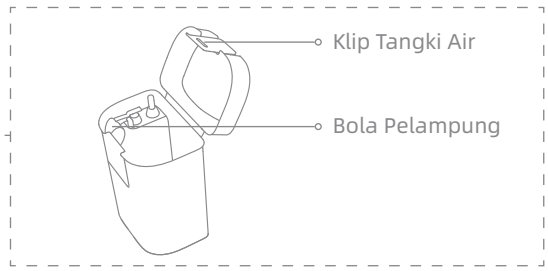


Ikhtisar Produk

Dok Pengisian Daya



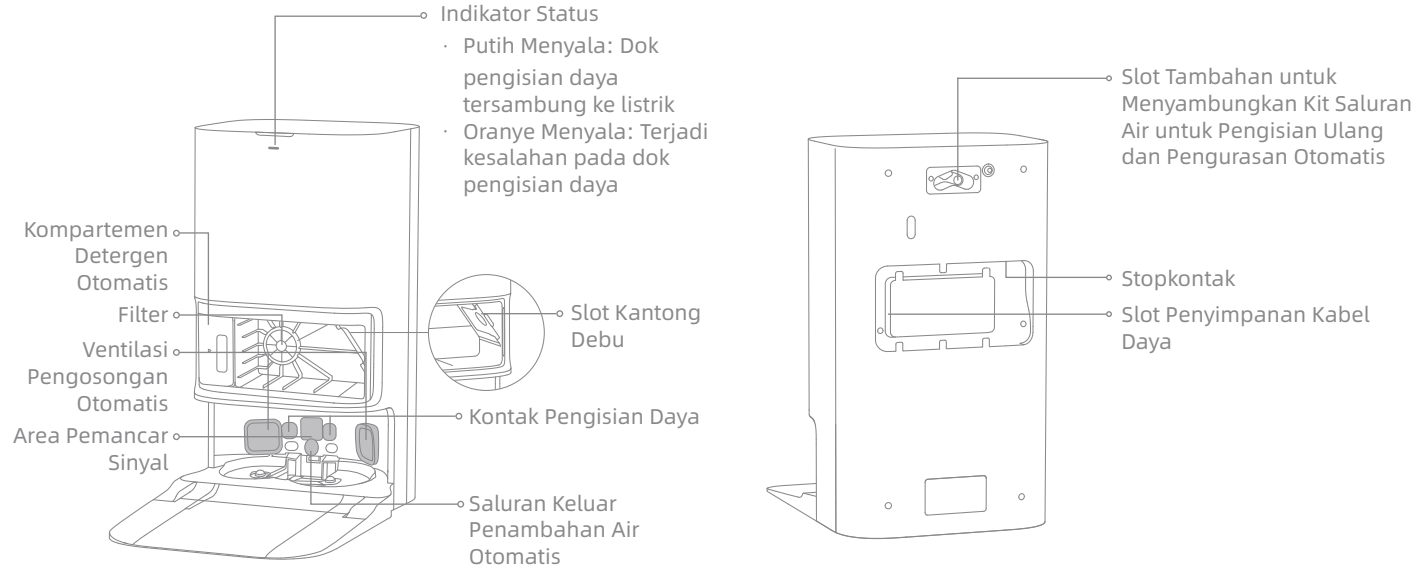
Tangki Air Kotor



Tangki Air Bersih

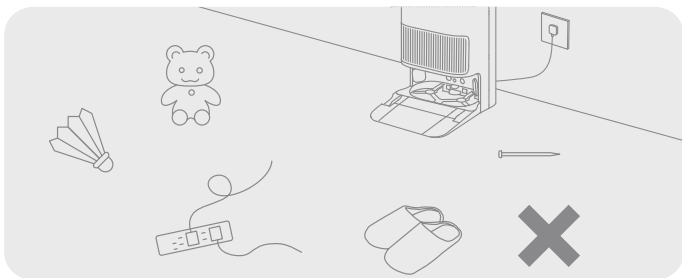


Dok Pengisian Daya

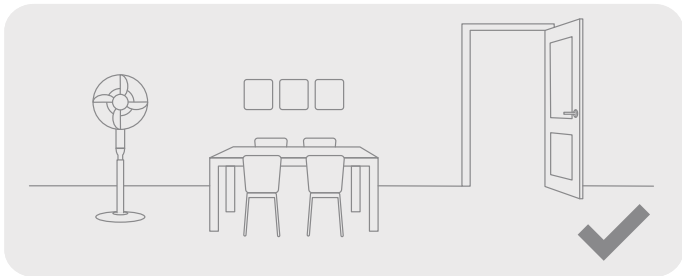


Catatan: Kit penyaluran air untuk pengisian ulang dan pengurasan otomatis dijual terpisah. (Hanya tersedia di wilayah tertentu)

Menyiapkan Rumah Anda



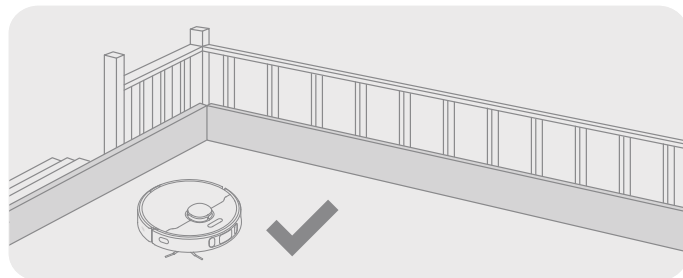
Sebelum pembersihan, singkirkan barang yang mudah jatuh, rapuh, berharga, atau berbahaya, dan rapikan kabel, pakaian, mainan, benda keras, dan benda tajam di permukaan lantai agar tidak tersangkut, tergores, atau terjatuh karena robot sehingga menyebabkan kerugian.



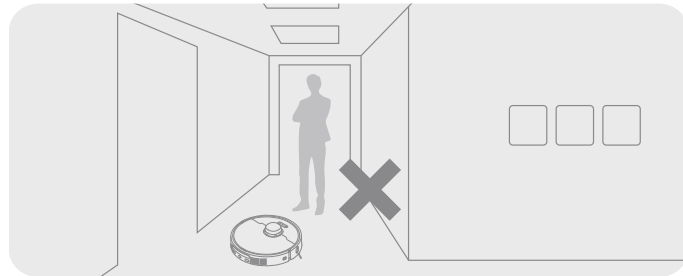
Buka pintu ruangan yang akan dibersihkan, dan letakkan perabot sesuai tempatnya untuk memberikan ruang yang lebih luas.

Catatan:

- Saat mengoperasikan robot untuk pertama kali, ikuti robot saat membersihkan untuk menyingkirkan rintangan tepat waktu.
- Lampu bantu LED akan membantu memberikan pencahayaan di lingkungan yang redup.
- Jangan menyedot benda yang keras seperti batu, bola baja, dan komponen mainan, ataupun benda tajam seperti sampah konstruksi, pecahan kaca, dan kuku karena dapat menyebabkan permukaan lantai tergores.



Sebelum membersihkan, letakkan penghalang fisik di sudut tangga untuk memastikan robot beroperasi dengan lancar dan aman.

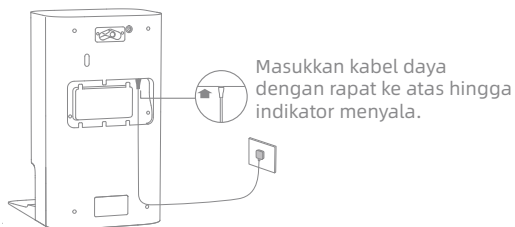
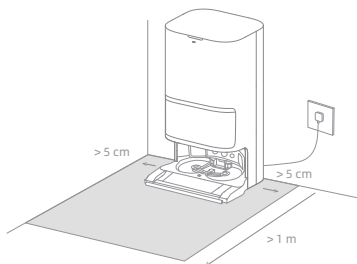


Agar robot tidak melewatkan area yang perlu dibersihkan, jangan berdiri di depan robot, depan pintu, lorong, atau ruangan sempit.

Sebelum Digunakan

1. Letakkan Dok Pengisian Daya dan Sambungkan ke Stopkontak

Dok pengisian daya di lokasi terbuka dengan sinyal Wi-Fi yang bagus. Sisakan ruang yang cukup seperti yang ditunjukkan pada gambar dan singkirkan objek apa pun di area yang diarsir. Masukkan kabel daya ke dok pengisian daya dan tancapkan ke stopkontak.

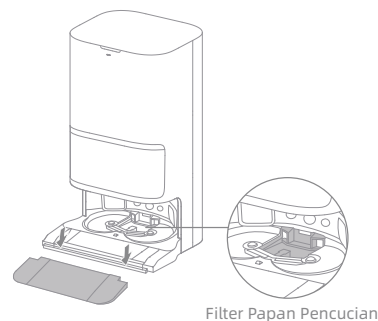


Masukkan kabel daya dengan rapat ke atas hingga indikator menyala.

Catatan:

- Pastikan tidak ada objek yang mungkin menghalangi area pemancar sinyal.
- Untuk mencegah noda air mengotori lantai kayu atau karpet, disarankan untuk meletakkan dok pengisian daya di lantai keramik atau marmer.

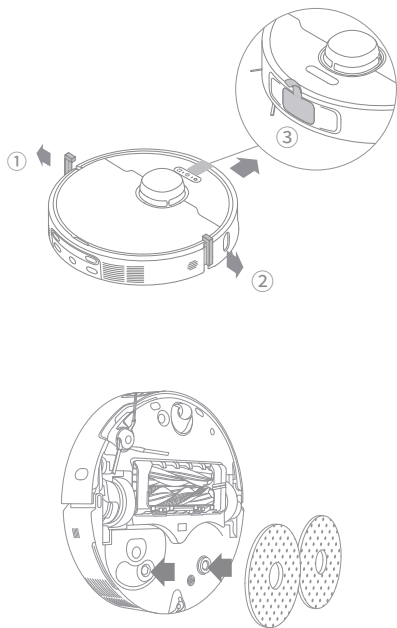
2. Pasang Pelat Ekstensi Undakan



Catatan: Pastikan filter papan pencucian dipasang pada tempatnya.

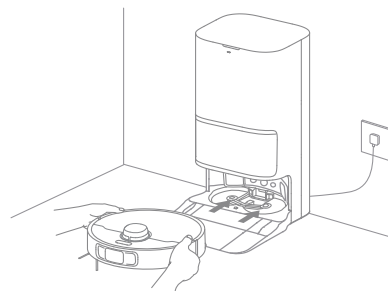
Sebelum Digunakan

3. Lepas Pelindung Robot dan Pasang Rakitan Pel



4. Sambungkan Robot ke Dok Pengisian Daya

Tekan dan tahan tombol daya pada robot selama 3 detik untuk menyalakan robot. Letakkan robot pada dok pengisian daya dengan posisi rakitan pel mengarah ke papan pencucian. Kemudian, Anda akan mendengar notifikasi suara saat robot berhasil terhubung ke dok pengisian daya. Setelah daya robot terisi penuh, indikator status pada robot dan dok pengisian daya akan tetap menyala selama 10 menit, lalu meredup.

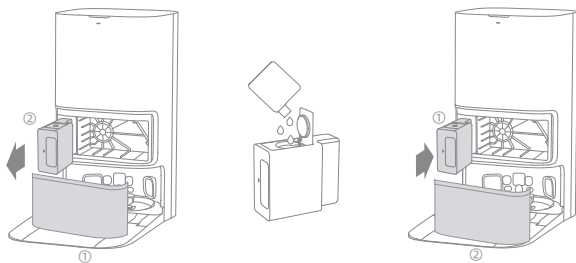


Catatan: Sebaiknya isi penuh daya robot sebelum digunakan untuk pertama kali. Saat robot tidak dapat dinyalakan setelah baterai habis, sambungkan robot ke dok pengisian daya secara manual untuk mengisi daya.

Sebelum Digunakan

5. Tambahkan Larutan Pembersih

- (1) Lepas penutup penampung debu dan tarik kompartemen detergen otomatis.
- (2) Buka tutup atas kompartemen dan tambahkan larutan pembersih.
- (3) Tutup penutup kompartemen, kembalikan ke dok pengisian daya, lalu pasang ulang penutup penampung debu. Larutan pembersih akan ditambahkan secara otomatis selagi berfungsi.

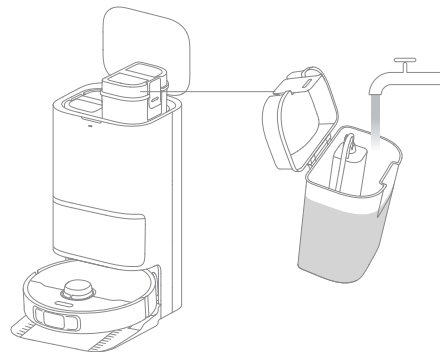


Catatan:

- Kompartemen detergen otomatis dapat diisi dengan larutan pembersih untuk digunakan. Jangan menambahkan larutan apa pun kecuali larutan pembersih yang sudah disetujui secara resmi agar tidak terjadi malafungsi.
- Pasang kompartemen detergen otomatis pada tempatnya sampai terdengar bunyi klik.

6. Masukkan Air ke Tangki Air Bersih

Keluarkan tangki air bersih dari dok pengisian daya dan isi tangki dengan air bersih. Kemudian, pasang kembali pada dok pengisian daya.

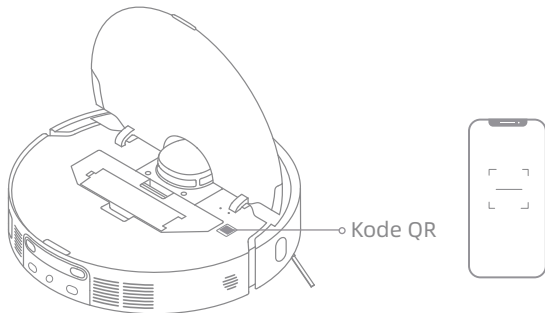


Catatan: Jangan masukkan air panas ke dalam tangki air karena dapat menyebabkan tangki air berubah bentuk.

Menghubungkan dengan Aplikasi Dreamehome

1. Unduh Aplikasi Dreamehome

Pindai kode QR pada robot, atau telusuri "Dreamehome" di toko aplikasi untuk mengunduh dan menginstal aplikasi.



Catatan:

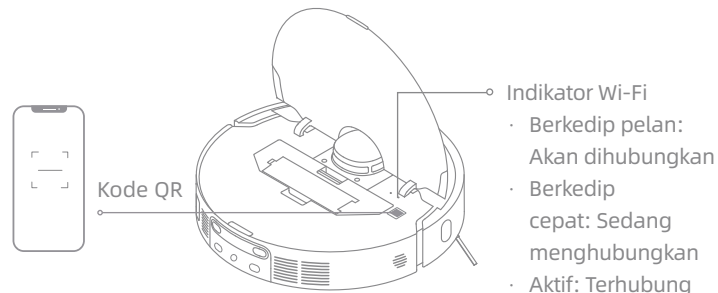
- Hanya mendukung Wi-Fi 2,4 GHz.
- Adanya peningkatan pada perangkat lunak aplikasi, pengoperasian sebenarnya mungkin berbeda dengan arahan dalam manual ini. Harap ikuti petunjuk berdasarkan versi aplikasi saat ini.

2. Tambahkan Perangkat

Buka aplikasi Dreamehome, ketuk "Pindai kode QR untuk menghubungkan", dan pindai lagi kode QR yang sama pada robot untuk menambahkan perangkat. Harap ikuti arahan untuk menyelesaikan penyambungan Wi-Fi.

Catatan:

- Untuk mengatur ulang Wi-Fi, ulangi langkah 2, kemudian ikuti arahan untuk menyelesaikan penyambungan Wi-Fi.
- Untuk memutus koneksi perangkat dari jaringan Wi-Fi, tekan dan tahan tombol Atur Ulang pada robot selama 3 detik.



- Indikator Wi-Fi
- Berkedip pelan: Akan dihubungkan
- Berkedip cepat: Sedang menghubungkan
- Aktif: Terhubung

Cara Menggunakan

Menyalakan/Mematikan

Tekan dan tahan tombol daya selama 3 detik untuk menyalakan robot. Indikator daya akan tetap menyala. Atau, letakkan robot pada dok pengisian daya dengan menyelaraskan kontak pengisian daya robot dengan yang ada di dok pengisian daya, lalu robot akan otomatis menyala dan mulai mengisi daya. Untuk mematikan robot, jauhkan robot dari dok pengisian daya, lalu tekan dan tahan tombol daya selama 3 detik.

Pemetaan Cepat

Setelah mengonfigurasi jaringan untuk pertama kali, ikuti instruksi di aplikasi untuk membuat peta dengan cepat. Robot akan mulai memetakan tanpa membersihkan. Saat robot kembali ke dok pengisian daya, proses pemetaan telah selesai dan peta akan disimpan secara otomatis.

Jeda/Tidur

Saat robot bekerja, tekan tombol apa pun untuk menjeda. Jika robot dijeda selama lebih dari 10 menit, robot akan otomatis memasuki mode tidur. Semua indikator pada robot akan mati. Tekan tombol apa pun pada robot, atau gunakan aplikasi untuk membangunkan robot.

Catatan: Jika robot dijeda dan diletakkan pada dok pengisian daya, proses pembersihan saat ini akan berakhir.

Melanjutkan Pembersihan Otomatis

Jika baterai terlalu rendah, robot akan secara otomatis kembali ke dok pengisian daya untuk mengisi daya. Pembersihan yang belum selesai akan dilanjutkan setelah mengisi daya hingga level baterai yang sesuai.

Catatan: Untuk menggunakan fungsi ini, aktifkan di aplikasi.


Mode Jangan Ganggu (DND)

Saat robot diatur ke mode Jangan Ganggu (DND), robot tidak akan melanjutkan pembersihan. Mode DND dinonaktifkan secara default pada pengaturan pabrik. Anda dapat menggunakan aplikasi untuk mengaktifkan mode DND atau mengubah periode DND. Periode DND adalah pukul 22:00-8:00 secara default.

Catatan:

- Pembersihan terjadwal akan dijalankan seperti biasa selama periode DND.
- Robot akan melanjutkan pembersihan yang belum selesai setelah periode DND berakhir.

Pembersihan Spot

Saat robot sedang dalam mode menunggu, tekan sebentar tombol  untuk mengaktifkan mode pembersihan spot. Dalam mode ini, robot membersihkan area berbentuk persegi seluas 1,5 x 1,5 meter di sekitarnya, lalu kembali ke titik awal setelah pembersihan spot selesai.

Memulai Ulang Robot

Jika robot berhenti merespons atau tidak dapat dimatikan, tekan dan tahan tombol daya selama 10 detik untuk memmatikannya secara paksa. Kemudian, tekan dan tahan tombol daya selama 3 detik untuk menyalakan robot.

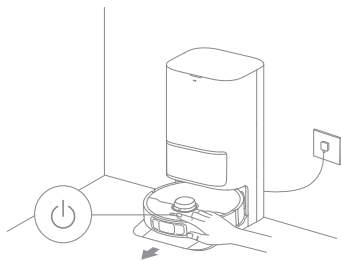
Cara Menggunakan

Penyedotan Debu dan Pengepelan

Catatan: Saat pertama kali menggunakan rakitan pel, robot akan menjalankan tugas "Penyedot Debu dan Pel" secara default.

1. Mulai pembersihan

Tekan tombol daya di robot, atau gunakan aplikasi untuk mulai menjalankan robot dari dok pengisian daya. Setelah itu, robot akan membuat rute pembersihan optimal dan menjalankan tugas pembersihan sesuai peta yang telah dibuat.

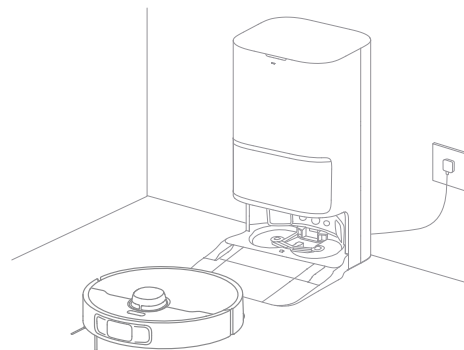


Catatan:

- Untuk memastikan robot kembali ke dok pengisian daya dengan mudah setelah melakukan pembersihan, sebaiknya mulai jalankan robot dari dok pengisian daya.
- Kain pel akan dibersihkan sebelum robot mulai mengepel, harap tunggu dengan sabar.
- Jangan pindahkan dok pengisian daya, tangki air bersih, tangki air kotor, atau filter papan pencucian selama mesin berjalan.
- Pembersihan air panas dapat diaktifkan di aplikasi untuk pembersihan kain pel, dan ini berlaku untuk semua mode. Untuk mencegah luka bakar, jangan sentuh saluran keluar air saat sedang digunakan.

2. Cuci pel secara otomatis

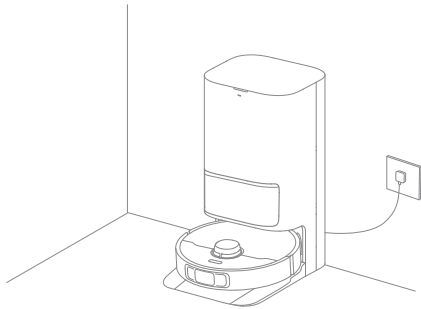
Saat membersihkan, robot akan otomatis kembali ke dok pengisian daya untuk mencuci kain pel sesuai dengan frekuensi pembersihan kain pel yang telah ditentukan dalam aplikasi. Dok pengisian daya akan otomatis mengisi ulang tangki air robot, lalu robot akan melanjutkan pembersihan.



Cara Menggunakan

3. Kosongkan kotak debu secara otomatis serta cuci dan keringkan kain pel

Setelah robot selesai menjalankan tugas pembersihan dan kembali ke dok pengisian daya untuk mengisi daya, dok pengisian daya akan otomatis mengosongkan kotak debu, lalu membersihkan dan mengeringkan kain pel.



Catatan:

- Jika fungsi kosong otomatis dimatikan di aplikasi, dok pengisian daya tidak akan otomatis mengosongkan kotak debu.
- Dok pengisian daya akan mengosongkan kotak debu sesuai pengaturan dalam aplikasi.

4. Bersihkan tangki air kotor

Setelah robot selesai membersihkan, harap bersihkan tangki air kotor untuk mencegah bau apa pun.

Mengepel setelah Menyedot Debu

Setelah mengaktifkan fungsi mengepel setelah menyedot debu di aplikasi, robot akan otomatis melepas rakitan pel di dok pengisian daya untuk menyedot debu di lantai. Jika proses menyedot debu selesai, robot akan kembali ke dok pengisian daya untuk memasang rakitan pel dan dok pengisian daya akan otomatis mengosongkan kotak debu. Setelah itu, robot akan mulai mengepel setelah sikat utama dan sikat sampingnya diangkat.

Hanya Menyedot Debu

Setelah mengaktifkan fungsi menyedot debu di aplikasi, robot akan otomatis melepas rakitan pel di dok pengisian daya dan mulai menyedot debu.

Hanya Mengepel

Setelah mengaktifkan fungsi mengepel di aplikasi, robot akan otomatis mengecek apakah rakitan pel sudah terpasang saat tiba di dok pengisian daya. Jika belum terpasang, robot akan memasang rakitan pel dan mulai mengepel setelah sikat utama dan sikat sampingnya diangkat.

Perawatan Rutin

Bagian-Bagian

Agar robot tetap dalam kondisi baik, sebaiknya lihat panduan penggunaan aksesoris di aplikasi atau tabel berikut untuk perawatan rutin.

Bagian	Frekuensi Perawatan	Periode Penggantian
Tangki air kotor	Setelah setiap kali penggunaan	/
Tangki air bersih	Setiap 2 minggu sekali	Setiap 6 sampai 12 bulan
Sikat utama		
Filter kotak debu		Setiap 3 sampai 6 bulan
Sikat samping		/
Penjepit kain pel		/
Filter papan pencucian	Setiap 1 sampai 2 bulan	/
Area pemancar sinyal dok pengisian daya	Sekali setiap bulan	
Kontak pengisian daya		
Ventilasi pengosongan otomatis		
Roda segala arah		
Sensor tepi		
Roda kastor		
Laser Sensor Jarak (LDS)		
Sensor laser garis ganda 3D		
Sensor karpet		
Sensor antijatuhan		

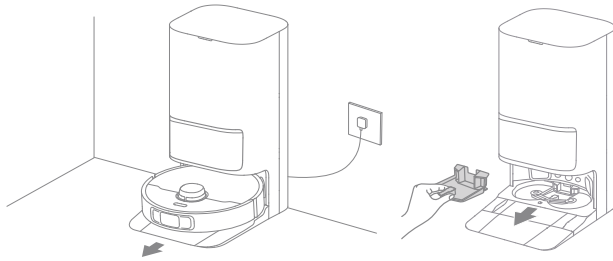
Bagian	Frekuensi Perawatan	Periode Penggantian
Jendela bumper	Sekali setiap bulan	/
Bumper		
Saluran isi ulang air otomatis robot		
Bagian bawah robot		
Kotak debu	Bersihkan sesuai kebutuhan	/
Roda utama		
Kaki pengangkat		
Kantong debu	/	Setiap 2 sampai 4 bulan
Kain pel		Setiap 1 sampai 3 bulan
Inhibitor Kerak		Setiap 18 sampai 36 bulan

Catatan: Frekuensi pemeliharaan dan penggantian tergantung penggunaan sebenarnya. Jika kerusakan terjadi karena keadaan tertentu, sebaiknya segera lakukan pemeliharaan atau penggantian.

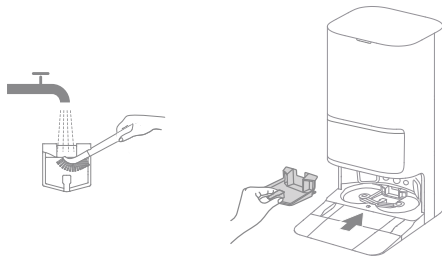
Perawatan Rutin


Filter Papan Pencucian

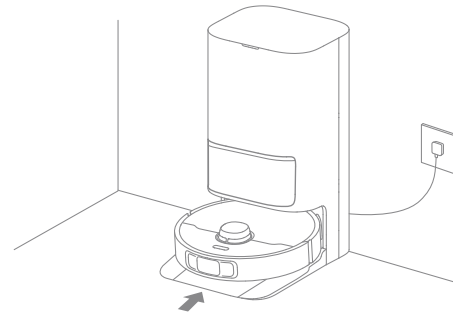
1. Keluarkan robot dan lepaskan filter papan pencucian setelah pembersihan kain pel selesai.



2. Bilas filter papan pencucian dengan air bersih, seka hingga bersih, lalu pasang kembali ke dalam papan pencucian.



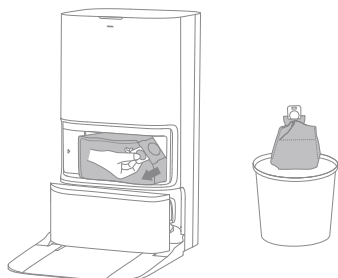
3. Gunakan aplikasi atau tekan tombol  untuk mengembalikan robot ke dok pengisian daya, atau taruh robot kembali secara manual.



Perawatan Rutin

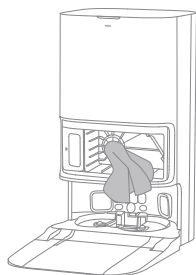
Kantong Debu

1. Lepas penutup penampung debu, lalu buang kantong debu.

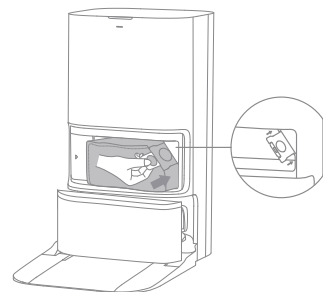


Catatan: Menarik pegangan ke atas akan menyegel kantong untuk mencegah debu dan kotoran jatuh secara tidak sengaja.

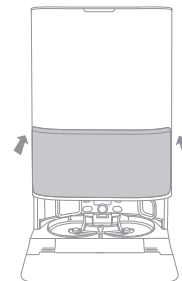
2. Bersihkan debu dan kotoran dalam filter menggunakan kain kering.



3. Pasang kantong debu baru.



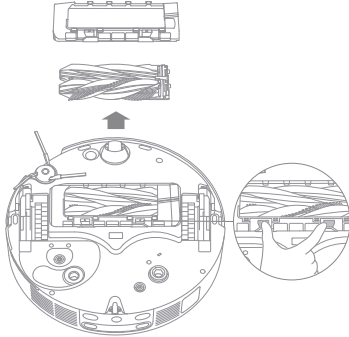
4. Pasang ulang penutup penampung debu.



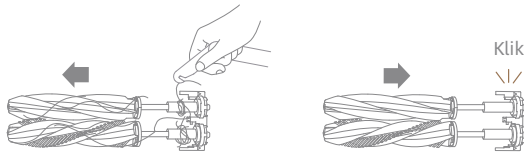
Perawatan Rutin

Sikat Utama

1. Tekan klip pelindung sikat ke dalam untuk melepas pelindung sikat, lalu keluarkan sikat dari robot.

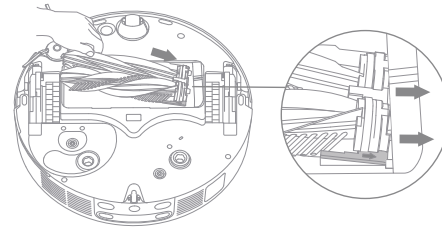


2. Tarik sikat seperti yang ditunjukkan pada gambar. Gunakan alat pembersih yang disediakan untuk membuang rambut yang tersangkut di sikat. Setelah membersihkan, tekan sikat dengan kuat ke penjepit sikat utama sampai terdengar bunyi klik.

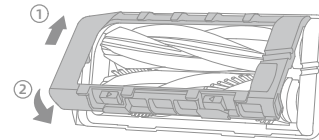


Catatan: Berhati-hatilah saat menarik sikat utama untuk mencegah cedera.

3. Dengan panah tercetak menghadap ke atas, masukkan penjepit sikat utama pada slot menghadap bawah secara miring.



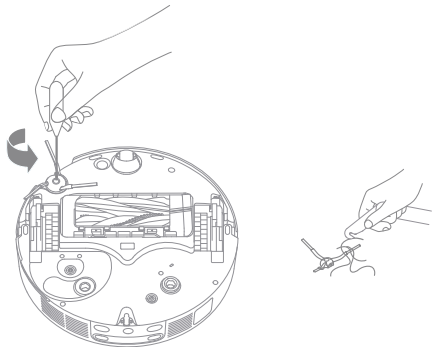
4. Selaraskan ujung depan pelindung sikat dengan slot, masukkan menghadap bawah secara miring, lalu tekan hingga terpasang di tempatnya.



Perawatan Rutin

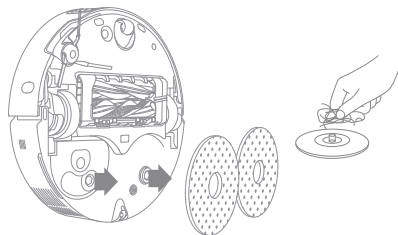
Sikat Samping

Lepas sekrup sikat samping dengan obeng, buang rambut yang tersangkut di sikat, lalu pasang kembali sekrupnya.

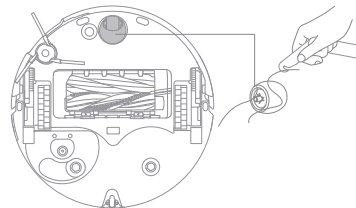


Penjepit Kain Pel

Lepaskan dan bersihkan penjepit kain pel.



Roda Segala Arah



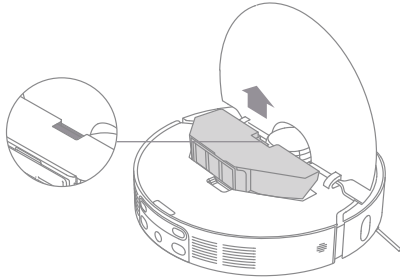
Catatan:

- Gunakan alat semacam obeng kecil untuk melepaskan poros dan roda segala arah. Jangan terlalu keras saat melepaskannya.
- Bilas roda segala arah dengan air mengalir dan pasang kembali setelah benar-benar kering.

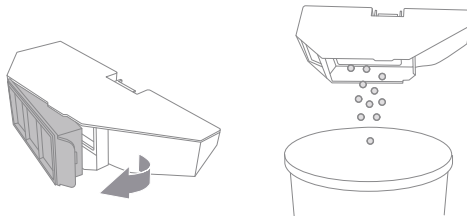
Perawatan Rutin

Kotak Debu dan Filter

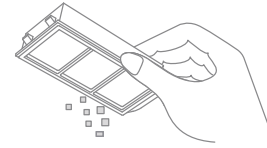
1. Buka penutup robot dan tekan klip kotak debu untuk mencopot kotak debu.



2. Lepas filter kotak debu, lalu kosongkan kotak debu.

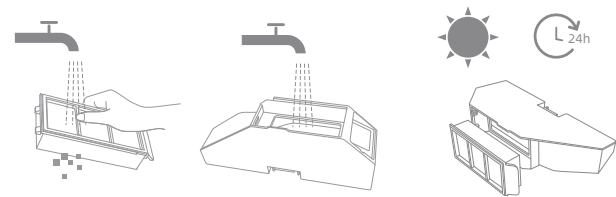


3. Ketuk pelan wadah filter untuk menghilangkan kotoran.



Catatan: Jangan bersihkan filter dengan sikat, jari, atau benda tajam untuk mencegah kerusakan.

4. Bilas kotak debu dan filter dengan air, lalu keringkan keduanya sampai benar-benar kering sebelum dipasang kembali.



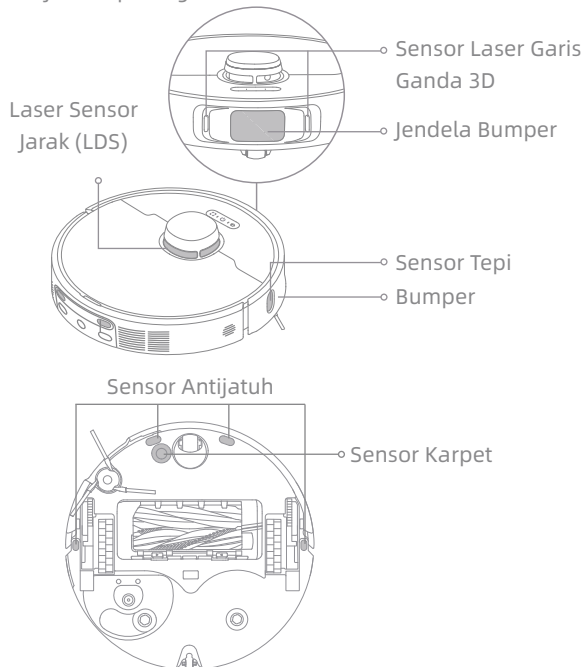
Catatan:

- Bilas kotak debu dan filter menggunakan air bersih saja. Jangan gunakan deterjen apa pun.
- Gunakan kotak debu dan filter saat keduanya benar-benar kering.

Perawatan Rutin

Sensor Robot

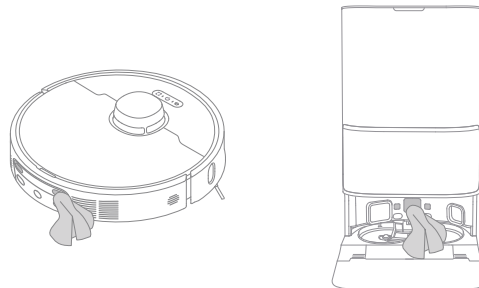
Usap sensor robot menggunakan kain lembut dan kering, seperti yang ditunjukkan pada gambar di bawah ini:



Catatan: Kain yang basah dapat merusak elemen sensitif yang ada di dalam robot dan dok pengisian daya. Bersihkan menggunakan kain kering.

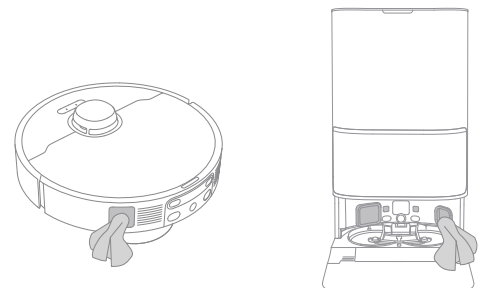
Kontak Pengisian Daya dan Area Pemancar Sinyal

Bersihkan kontak pengisian daya dan area pemancar sinyal menggunakan kain yang lembut dan kering.



Ventilasi Pengosongan Otomatis

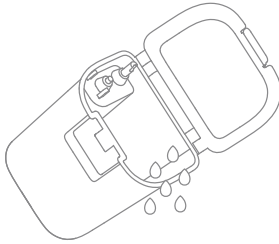
Bersihkan ventilasi pengosongan otomatis robot dan dok pengisian daya menggunakan kain yang lembut dan kering.



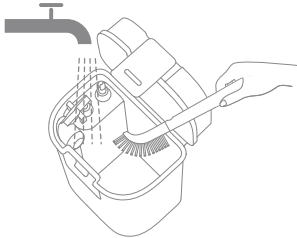
Perawatan Rutin

Tangki Air Kotor

1. Lepas tangki air kotor, buka penutupnya, dan buang air kotor.



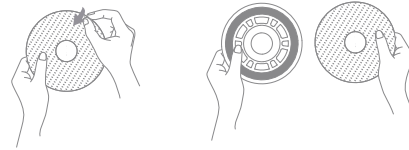
2. Bilas tangki air kotor dengan air bersih, dan gunakan alat pembersih yang disediakan untuk membersihkan sisi bagian dalam tangki air kotor.



Catatan: Bola pelampung dalam tangki air kotor adalah bagian yang dapat digerakkan. Jangan terlalu keras saat membersihkannya agar bola pelampung tidak rusak.

Kain Pel

Lepaskan kain pel dari penjepit kain pel untuk menggantinya.



Baterai

Robot menggunakan paket baterai litium-ion berkinerja tinggi. Pastikan baterai terisi daya dengan cukup untuk penggunaan sehari-hari agar kinerja baterai tetap optimal. Jika robot tidak akan digunakan dalam waktu lama, matikan dan simpan. Untuk mencegah kerusakan akibat pelepasan daya berlebih, isi daya robot setidaknyanya tiga bulan sekali.

Penyelesaian Masalah

Masalah	Solusi
Robot tidak menyala.	Baterai lemah. Isi daya robot di dok pengisian daya dan coba sekali lagi. Suhu baterai terlalu rendah atau tinggi. Sebaiknya, gunakan alat ini pada suhu antara 0 °C (32 °F) dan 40 °C (104 °F).
Robot tidak mengisi daya.	Dok pengisian daya tidak terhubung ke sumber listrik, pastikan kedua ujung kabel daya menancap dengan benar. Kontak antara kontak pengisian daya pada dok pengisian daya dan robot kotor, bersihkan kontak pengisian daya. Periksa apakah ada benda asing di konektor robot dan bersihkan jika ada.
Robot gagal terhubung ke Wi-Fi.	Kata sandi jaringan Wi-Fi salah. Pastikan kata sandi yang digunakan untuk terhubung ke jaringan Wi-Fi Anda benar. Robot tidak mendukung koneksi Wi-Fi 5 GHz. Pastikan robot terhubung ke koneksi Wi-Fi 2,4 GHz. Sinyal Wi-Fi lemah. Pastikan robot berada di area dengan cakupan Wi-Fi yang baik. Robot mungkin belum siap untuk dikonfigurasi. Keluar dan masuk kembali ke aplikasi, lalu coba kembali sesuai instruksi.
Robot tidak dapat menemukan dan kembali ke dok pengisian daya.	Dok pengisian daya terputus dari sumber listrik atau dipindahkan saat robot tidak ada di dalamnya. Sambungkan dok pengisian daya ke catu daya atau letakkan robot ke dalam dok pengisian daya untuk mengisi daya. Ada terlalu banyak halangan di sekitar dok pengisian daya. Letakkan dok pengisian daya di tempat yang lebih terbuka. Memindahkan robot akan membuat robot memosisikan ulang dirinya sendiri dan akan membuat kembali peta jika proses tersebut gagal. Jika robot berada terlalu jauh dari dok pengisian daya, robot tidak akan bisa kembali ke dalam dok secara otomatis, dalam hal ini Anda harus mengembalikan robot ke dok pengisian daya secara manual. Seke area pemancar sinyal pada dok pengisian daya untuk menghilangkan debu atau serpihan.

Penyelesaian Masalah

Masalah	Solusi
Robot macet di depan dok pengisian daya dan tidak dapat kembali.	Periksa apakah ada cukup ruang di kedua sisi atau depan dok pengisian daya agar robot tidak terhalang. Rute kembali untuk mengisi daya terhalang, misalnya pintu tertutup. Robot mungkin selip jika lantai di depan dok pengisian daya terlalu basah. Jika demikian, keringkan lantai sebelum mencoba kembali. Sebaiknya, pindahkan dok pengisian daya ke tempat lain dan coba kembali. Pastikan pelat ekstensi undakan dipasang dengan benar.
Robot tetap menyala.	Robot tidak bisa dimatikan saat sedang mengisi daya. Sebaiknya keluarkan robot dari dok pengisian daya, lalu tekan dan tahan tombol daya selama 3 detik untuk memmatikannya. Jika langkah 1 tidak berhasil mematikan robot, tekan dan tahan tombol daya selama 10 detik untuk mematikan robot secara paksa. Jika masih belum berhasil, hubungi layanan purnajual.
Laju pengisian daya lambat.	Saat baterai lemah, pengisian daya robot membutuhkan waktu sekitar 4,5 jam hingga penuh. Jika menggunakan robot pada suhu di luar rentang yang ditentukan, laju pengisian daya akan otomatis melambat guna memperpanjang masa pakai baterai. Kontak pengisian daya baik pada robot dan dok pengisian daya mungkin kotor, bersihkan dengan kain kering.
Suara yang dihasilkan robot saat beroperasi makin bising.	Periksa apakah filter kotak debu tersumbat. Jika tersumbat, bersihkan atau ganti dengan yang baru. Benda tajam mungkin tersangkut di sikat utama atau kotak debu. Periksa dan singkirkan benda tajam yang ada. Sikat utama atau sikat samping mungkin kusut. Periksa dan singkirkan benda asing yang ada. Alihkan mode isap ke Standar atau Senyap.
Robot bergerak tanpa mengikuti rute yang telah ditentukan.	Benda seperti kabel daya dan sandal harus dirapikan sebelum menggunakan robot. Pengoperasian di permukaan yang basah dan licin menyebabkan selip pada roda utama. Sebaiknya, keringkan tempat yang basah sebelum menggunakan robot. Seka jendela bumper dan sensor laser garis ganda 3D pada robot dengan kain bersih dan lembut agar tetap bersih dan tidak terhalang.

Penyelesaian Masalah

Masalah	Solusi
Robot melewati ruangan yang seharusnya dibersihkan.	Pastikan pintu ruangan yang akan dibersihkan terbuka. Area di depan ruangan yang akan dibersihkan mungkin basah dan licin, sehingga robot selip dan bekerja tidak normal. Coba keringkan lantai sebelum menggunakan robot.
Robot tidak melanjutkan pembersihan setelah mengisi daya.	Pastikan robot tidak sedang dalam mode Jangan Ganggu (DND), yang mana akan mencegah robot melanjutkan pembersihan. Robot tidak akan melanjutkan pembersihan setelah Anda meletakkan robot secara manual ke dok pengisian daya atau mengirim robot untuk mengisi daya melalui aplikasi atau tombol 🏠.
Dok pengisian daya tidak dapat membersihkan kotak debu secara otomatis.	Periksa apakah kantong debu di dalam penampung debu penuh. Jika kantong debu belum penuh, periksa apakah ada penghalang di ventilasi pengosongan otomatis pada robot, dok pengisian daya, atau kotak debu. Jika ada yang menghalangi, bersihkan segera.
Level air di papan pencucian tidak normal.	Periksa apakah segel pada tangki air kotor kendur atau tidak terpasang dengan benar dan atur ulang secara manual jika demikian. Jika masalah berlanjut, hubungi tim layanan purnajual. Tekan perlahan tangki air kotor untuk memastikan tangki terpasang dengan benar. Lepaskan filter papan pencucian dan periksa apakah saluran pembuangan limbah tersumbat, lalu bersihkan. Periksa larutan pembersih. Jangan menambahkan larutan apa pun kecuali larutan pembersih yang resmi disetujui.
Penjepit kain pel terangkat secara tidak normal.	Copot penjepit kain pel untuk memeriksa apakah ada objek asing tersangkut di dalam, lalu coba memulai ulang robot. Jika masalah berlanjut, hubungi tim layanan purnajual.
Ada air di bawah tangki air bersih atau sekitar segel.	Saat mengeluarkan tangki air bersih, air di pipa mungkin masih ada di bawah tangki atau sekitar segel. Ini wajar. Tolong seka dengan kain kering.

Untuk dukungan lebih lanjut, hubungi kami melalui <https://global.dreametech.com>

Spesifikasi

Robot

Model	RLL94CE
Waktu Pengisian Daya	Sekitar 4,5 jam
Tegangan Terukur	14,4 V \equiv
Daya Terukur	75 W
Frekuensi Pengoperasian	2.400–2.483,5 MHz
Daya Output Maksimum	< 20 dBm

Dalam kondisi penggunaan normal, alat ini harus berada dalam jarak minimal 20 cm antara antena dan badan pengguna.

Dok Pengisian Daya

Konsumsi daya dalam mode siaga: $\leq 0,5$ W (dalam waktu 15 menit setelah robot meninggalkan dok pengisian daya)

Robot & Dok Pengisian Daya

Konsumsi daya dalam mode siaga jaringan: ≤ 2 W (20 menit setelah paket baterai pada robot penyedot debu terisi penuh.)

Konsumsi daya dalam mode siaga: $\leq 0,5$ W (20 menit setelah paket baterai pada robot penyedot debu terisi penuh.)

Dok Pengisian Daya

Model	RCLE0101-2
Input Terukur	220–240 V \sim 50–60 Hz
Output Terukur	20 V \equiv 2 A
Daya Terukur (selama pengosongan debu)	700 W
Daya Terukur (selama pembersihan air panas)	1.160 W
Daya Terukur (selama pengisian daya dan pengeringan)	87 W

Catatan:

- Daya Terukur (saat pembersihan air panas) ditentukan oleh nilai daya selama periode representatif (suhu air 25 °C).
- Daya Terukur (saat pengisian daya dan pengeringan) ditentukan oleh nilai daya selama periode muatan penuh.

Unit Baterai Litium-ion yang Dapat Diisi Daya

Model Baterai	R2416-4S2P-MMBK/R2416-4S2P-XDEV
Jenis	Li-ion
Kapasitas terukur	5.8 Ah
Jumlah	1

Pembuangan dan Pelepasan Baterai

Baterai litium-ion bawaan mengandung unsur yang membahayakan lingkungan. Sebelum membuang baterai, pastikan baterai dilepas oleh teknisi yang memenuhi syarat dan dibuang di fasilitas daur ulang yang sesuai.

- baterai harus dilepaskan dari alat sebelum dibuang;
- alat harus terputus dari sumber listrik saat melepas baterai;
- baterai harus dibuang dengan aman.

PERHATIAN:

Sebelum melepaskan baterai, putus sambungan listrik dan kosongkan baterai hingga sehabis mungkin.

Baterai yang tidak diperlukan harus dibuang di fasilitas daur ulang yang sesuai.

Jangan buang baterai di tempat bersuhu tinggi untuk mencegah terjadinya ledakan.

Dalam kondisi buruk, baterai dapat mengeluarkan cairan. Jika terjadi kontak, siram dengan air dan dapatkan bantuan medis.

Panduan Pelepasan:

1. Balik robot, gunakan obeng untuk melepas baut yang ada di belakang robot, lalu buka penutupnya.
2. Cabut terminal antara baterai dengan papan PCB untuk melepas baterai.

Informasi WEEE



Semua produk dengan simbol ini adalah limbah peralatan listrik dan elektronik (WEEE sesuai arahan 2012/19/EU) yang tidak boleh dicampur dengan sampah rumah tangga yang tidak tersortir. Anda harus melindungi kesehatan manusia dan lingkungan dengan cara menyerahkan limbah peralatan ke titik pengumpulan yang ditugaskan untuk mendaur ulang limbah peralatan listrik dan elektronik, yang ditunjuk oleh pemerintah atau otoritas setempat. Pembuangan dan daur ulang yang tepat akan membantu mencegah potensi konsekuensi negatif terhadap lingkungan dan kesehatan manusia. Hubungi otoritas setempat untuk informasi lebih lanjut tentang lokasi serta syarat dan ketentuan tempat pengumpulan tersebut.

安全指引

為避免因使用不當而造成觸電、火災或受傷，使用本產品前請仔細閱讀說明書，並妥善保存以備不時之需。

用途限制

- 為確保安全運作並避免任何風險，在沒有家長或監護人監督的情況下，8歲以下兒童或身體、感官、智力有缺陷或經驗或知識有限的人不得使用本產品。兒童不得在無人看管的情況下清潔和維護本產品。
- 本產品只能配合隨附的電源組件使用。
- 本產品的電池只能由專業人員替換。
- 應把需要清潔的區域清空。兒童不得玩本產品。主機運作時，確保兒童和寵物與主機保持安全距離。
- 切勿在浴室或泳池周圍安裝、使用本產品或給本產品充電。
- 本產品只適用於在家居環境中清潔地板。請勿在室外、非地板表面、商業或工業環境中使用。
- 請確保本產品在適當的環境中正常運作。否則請勿使用本產品。
- 如果電源線受損，必須使用由製造商或其維修代理所提供的特殊電源線或組件更換。
- 切勿在不設保護屏障的懸空區域使用主機。
- 切勿把主機倒轉放置。切勿將 LDS 保護蓋、主機面蓋或碰撞緩衝板當作主機手柄使用。
- 請在高於 0°C、低於 40°C 的環境使用主機，並確保地面沒有任何液體及黏稠物。
- 為防止因拖拽而造成損壞或傷害，請先清理地面上散落的物品，並移除清潔路徑上的電線或電源線，然後才操作本產品。

安全指引

用途限制

- 移走地面的易碎物品或小型物品，以防被主機撞及破壞。
- 切勿讓毛髮、手指和其他身體部位靠近主機的吸塵口。
- 避免讓兒童接觸到清理刷。
- 切勿在有嬰兒或兒童睡覺的房間操作本產品。
- 無論主機是靜止或正在移動，切勿在其頂部放置兒童、寵物或任何物品。
- 清水箱只可注入清水和經官方指定的清潔液。請勿添加任何其他液體，如酒精或消毒劑。清潔液與清水的比例可在清潔液瓶身查看。避免讓兒童接觸到清潔液。
- 切勿使用主機清潔任何燃燒中的物品。請勿使用主機吸拾易燃或可燃液體、腐蝕性氣體或未稀釋的酸或溶劑。
- 切勿以吸塵功能吸起硬物或尖銳物品。切勿使用本產品撿拾石塊、大片紙張或任何可能堵塞本產品的物品。
- 必須先將插頭從插座中拔走，方可清潔或保養本產品。
- 切勿以濕布擦拭主機或基座，或用任何液體沖洗。清洗完可清洗零件後，必須完全晾乾後，方可重新安裝和使用。
- 請按照說明書中的指示使用本產品。任何因不當使用本產品而造成的損失或損壞，均需由用戶負責。

電池與充電

- 切勿使用任何第三方電池或基座。主機只可配合 RCLE0101-2 型號基座使用。
- 切勿嘗試自行拆卸、修理或改裝電池或基座。
- 切勿將基座置於熱源附近。
- 切勿使用濕布或濕手擦拭或清潔基座充電接觸點。
- 切勿不當棄置舊電池。廢棄電池應交由專業回收機構安全處置。
- 如果電源線損壞或斷裂，請立即停止使用，並聯絡售後服務。
- 運輸本產品時，請確保主機已關機，並盡可能存放在原有包裝中。
- 如果長時間不使用主機，應充滿電後關機，並存放在陰涼乾燥的地方。最少每隔 3 個月為主機充電一次，以免電池過度放電。

安全指引

激光安全資訊

- 本產品的激光感應器符合 IEC 60825-1:2014/EN 60825-1:2014/A11:2021 的第一類激光產品標準。使用期間，請避免激光直接接觸雙眼。

第一類激光產品

消費者激光產品

EN 50689:2021



僅限室內使用

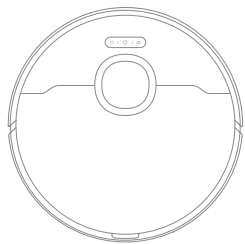


請閱讀操作說明書

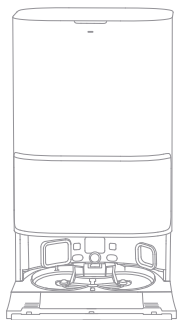
Dreame Trading (Tianjin) Co., Ltd. 特此聲明，RLL94CE 型無線電設備符合歐盟指令 2014/53/EU。歐盟標準符合聲明全文可在以下網址查閱：
<https://global.dreameotech.com>

如需查閱詳細版電子手冊，請前往 <https://global.dreameotech.com/pages/user-manuals-and-faqs>

包裝內容物

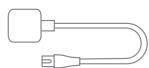


主機



基座

其他附件



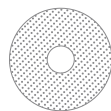
電源線



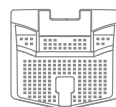
基座坡道延長墊



說明書

清潔液自動加注模組
(已安裝)塵袋 × 2
(已安裝 × 1)拖布 × 2
(已安裝)

拖布盤 × 2

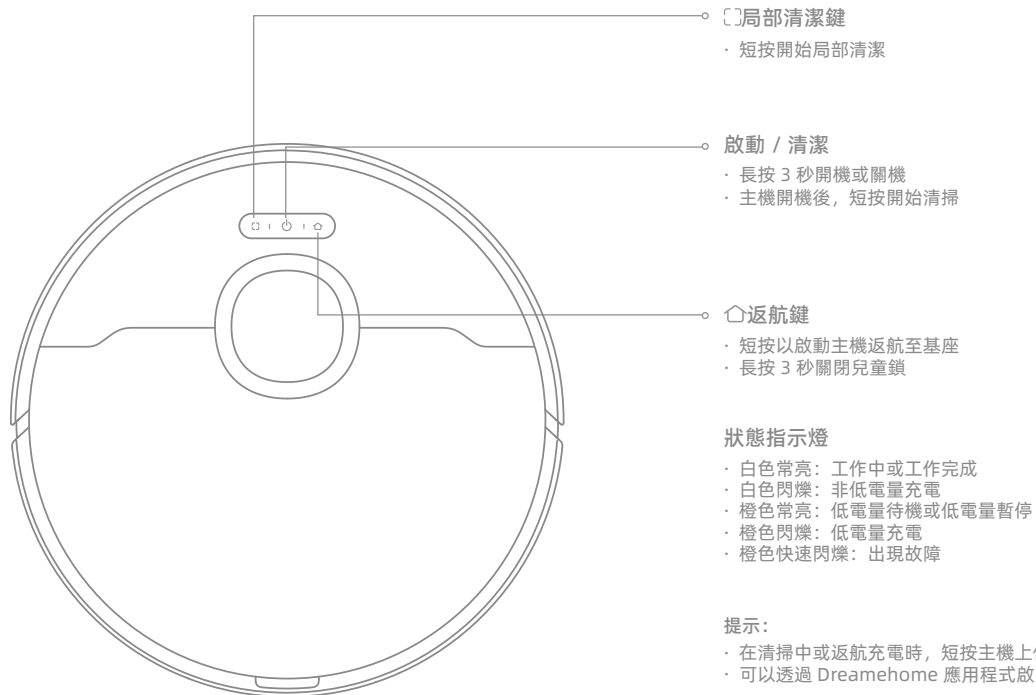
清洗盤濾網
(已安裝)

清潔液

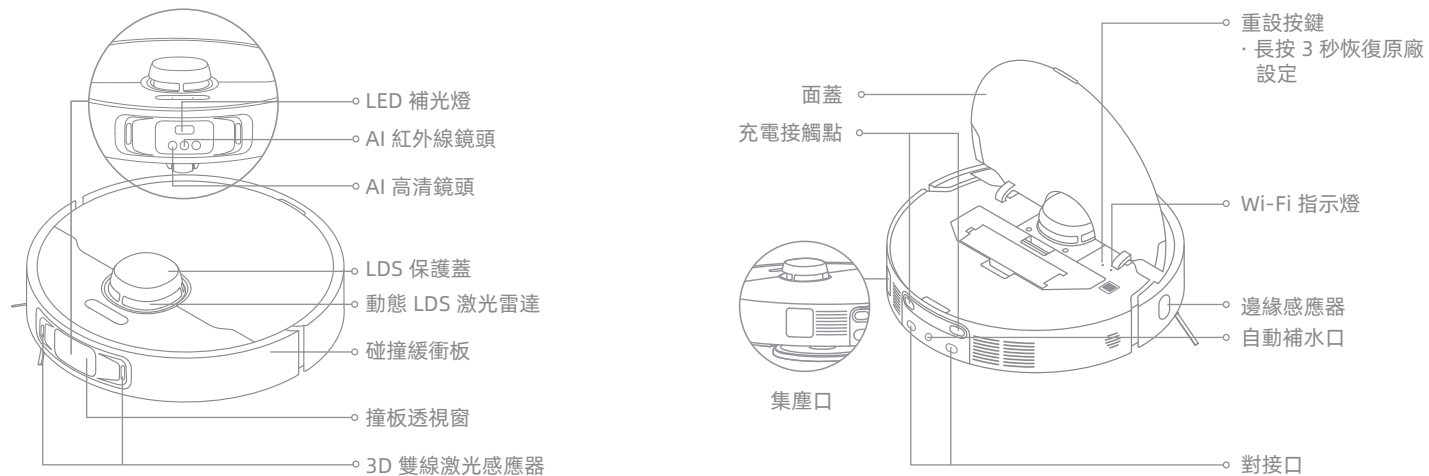


清理小工具

主機

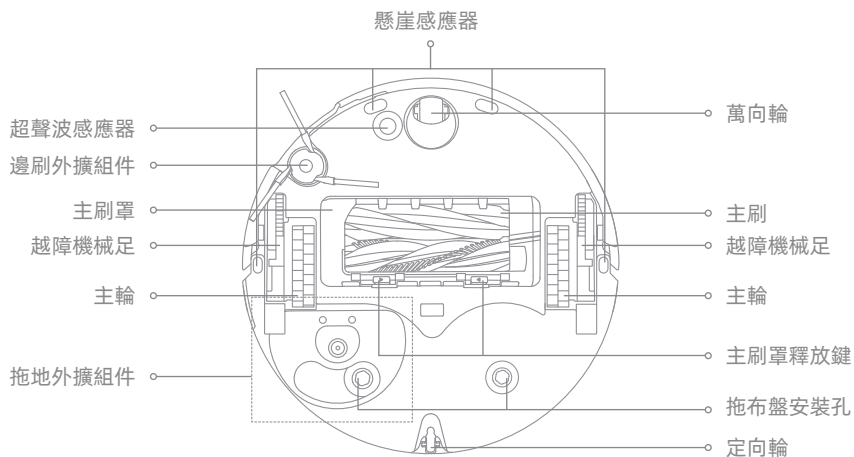


主機及感應器

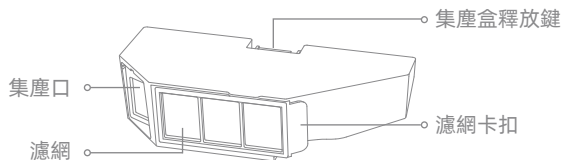


產品介紹

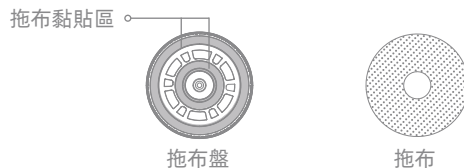
主機及感應器



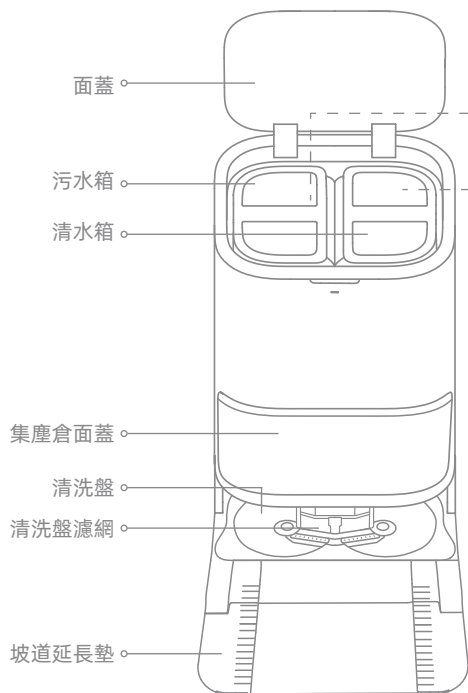
集塵盒



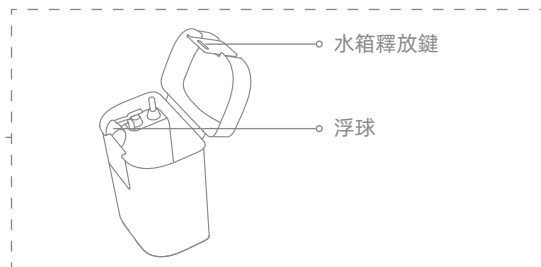
拖布組件



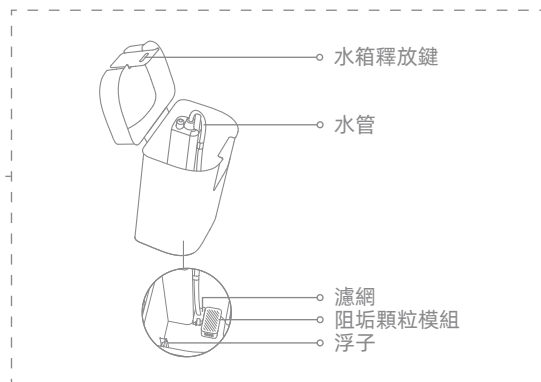
基座



污水箱

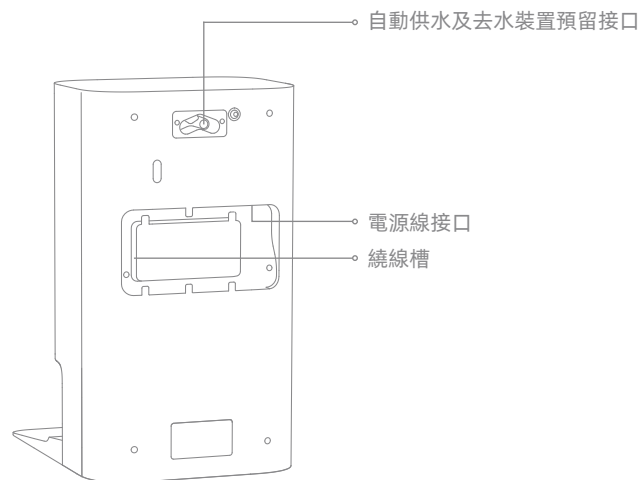
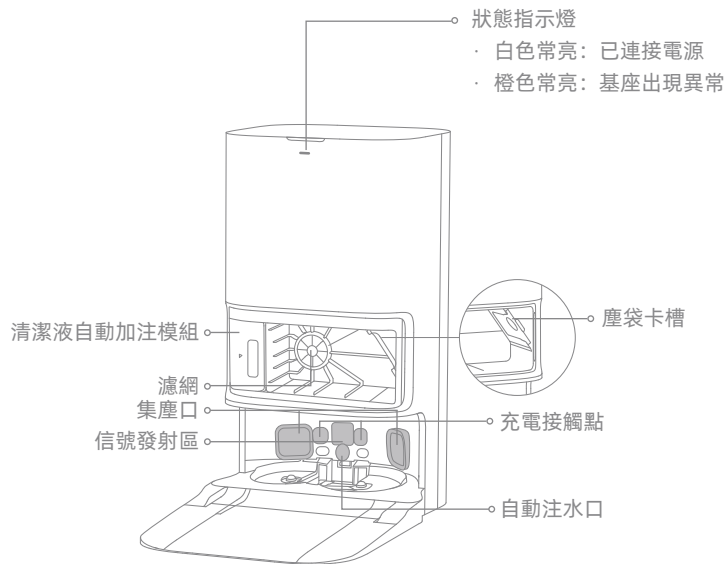


清水箱



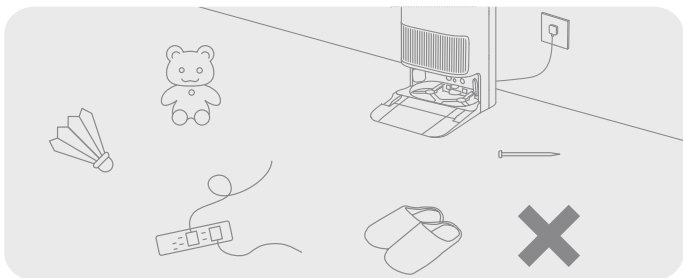
產品介紹

基座

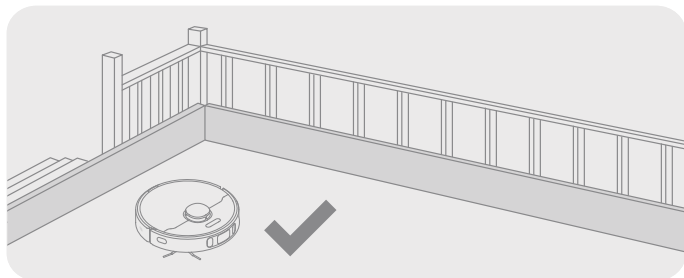


提示：自動供水及去水裝置需另行購買。（只在特定地區有售）

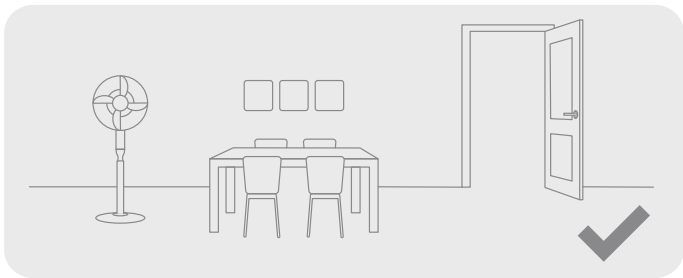
整理家居環境



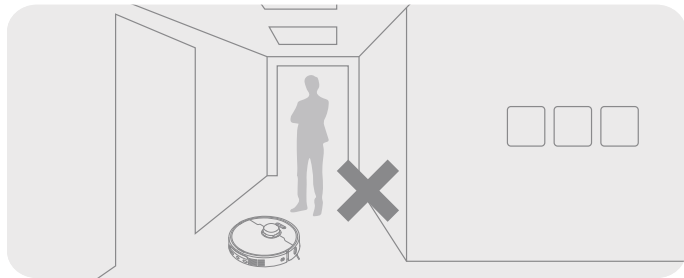
清掃前請移開易倒、易碎、貴重或可能造成危險的物品，並清理地面上散落的電線、抹布、玩具、硬物及尖銳物體等雜物，避免被主機纏繞、刮傷或碰倒而造成損失。



清掃前，請在樓梯邊緣位置放置物理防護欄，確保主機能安全暢順運行。



請打開需要清掃的房間房門，擺放整齊桌椅等家具，儘量留出最大的清掃空間。



請避免站在主機前方、門檻、走廊及狹窄的通道，以免主機漏掃需要清掃的區域。

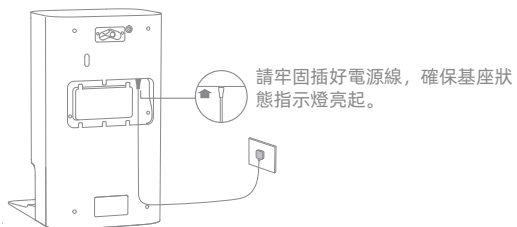
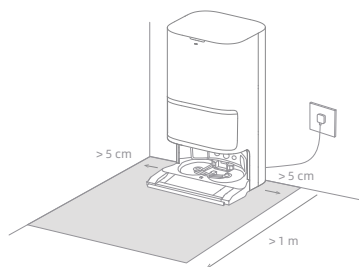
提示：

- 首次清掃過程中，建議全程跟隨主機，及時移除可能存在的障礙物。
- 在昏暗環境中，LED 補光燈可提供輔助照明。
- 請勿使用主機吸取硬物（如石頭、鋼珠及玩具零件等）或尖銳物品（如裝修廢料、碎玻璃及釘子等），否則可能刮花地面。

使用前準備

1. 放置基座並接駁電源

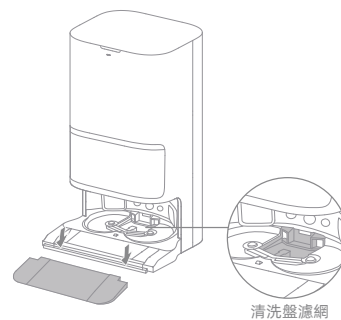
將基座放置在空間寬敞且Wi-Fi 訊號良好的位置。如圖所示留出足夠的空間，並移除陰影區域中的所有物品。將電源線插入基座上並連接電源。



提示：

- 確保沒有物品阻擋基座信號發射區。
- 建議將基座放置在瓷質或石質地面，以免水漬打濕木地板或地毯。

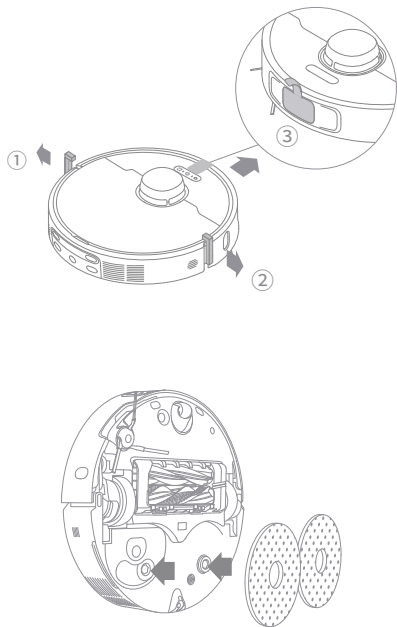
2. 安裝坡道延長墊



提示：確保清洗盤濾網安裝到位。

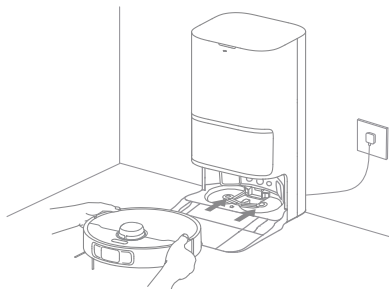
使用前準備

3. 移除主機防護物，以及安裝拖布組件



4. 連接主機至基座

長按主機上的電源按鍵 3 秒開機。開機後，將主機放置在基座上（主機拖布組件朝向基座清洗盤位置），主機會自動連接。當聽到語音提示開始充電，代表主機成功連接基座。主機充滿電後，主機和基座上的狀態指示燈將持續亮起 10 分鐘，然後熄滅。

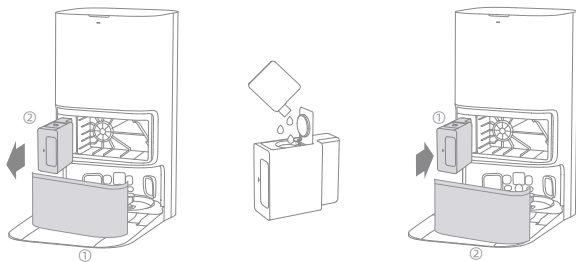


提示：建議在首次使用前，先將主機充滿電。如果電量耗盡無法開機，請手動連接主機至基座以充電。

使用前準備

5. 添加清潔液

- (1) 取下集塵倉面蓋，向外拉出清潔液自動加注模組。
- (2) 打開自動加注模組面蓋，向內添加追覓官方清潔液。
- (3) 添加清潔液後牢固蓋上自動加注模組面蓋，並將其裝入基座內，然後重新裝回集塵倉面蓋。執行工作中，將自動添加清潔液。

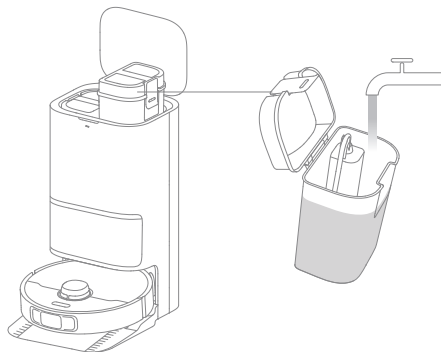


提示：

- 清潔液自動加注模組可加滿清潔液使用。請使用追覓專用清潔液，以免發生故障。
- 聽到「咔噠」聲，表示清潔液自動加注模組安裝妥當。

6. 向清水箱注入清水

從基座取出清水箱，用清水注滿清水箱。然後把清水箱重新安裝至基座。

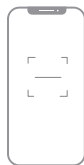
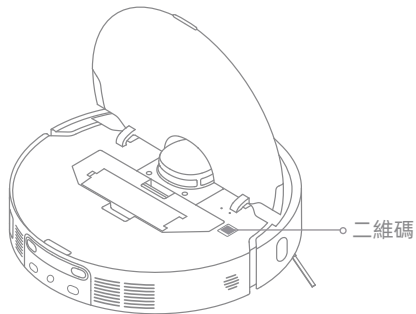


提示：切勿把熱水加進水箱，否則可能造成水箱變形。

連接 Dreamehome 應用程式

1. 下載 Dreamehome 應用程式

掃描主機機身的二維碼，或在應用程式商店搜尋「Dreamehome」，下載並安裝此應用程式。



提示：

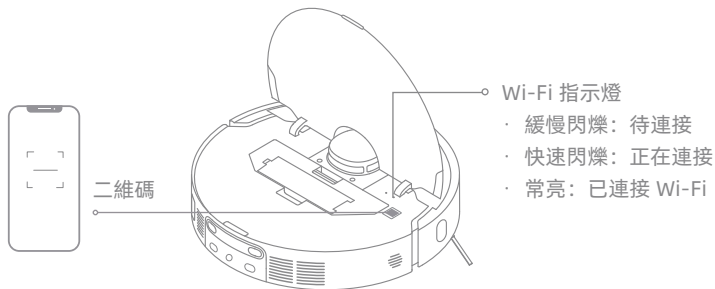
- 僅支援 2.4 GHz 頻帶的 Wi-Fi 網絡。
- 由於該應用程式會更新，實際操作可能與本說明書略有差異。請按照目前最新的應用程式版本來進行操作。

2. 新增裝置

打開 Dreamehome 應用程式，點擊「掃描二維碼連接」，並再次掃描主機機身上相同的二維碼以新增裝置。請按照應用程式指示完成 Wi-Fi 連接。

提示：

- 如果需要重設 Wi-Fi，請重複步驟 2，然後按照指示完成 Wi-Fi 連接。
- 如果需中斷裝置與 Wi-Fi 網絡的連接，請長按主機上的重設按鍵 3 秒。



使用說明

開機 / 關機

使用前，長按主機上的電源按鍵 3 秒開機。電源指示燈將保持亮起。或者將主機放在基座上，對齊主機的充電觸點和基座的充電接觸點，然後主機將會自動開機並開始充電。關機前，請把主機移離基座，然後長按電源按鍵 3 秒。

快速繪製地圖

首次配置網絡後，根據應用程式中的指引進行快速繪製地圖。主機將開始繪製地圖，而不會清掃。當主機返回基座時，繪製地圖便完成，地圖將自動儲存。

暫停 / 休眠

當主機處於運行狀態時，按任何按鍵均可暫停。

如果超過 10 分鐘無操作，主機會自動進入休眠狀態。主機上的所有指示燈將會熄滅。請按任意按鍵，或使用應用程式喚醒主機。

提示：如果在主機暫停時，將其放置在基座上，將結束本次清掃。

斷點續掃

如果電池電量低，主機會自動返回基座充電。充電至適當電量水平後，主機將恢復斷點續掃清掃任務。

提示：如需使用此功能，請在應用程式中啟用。


勿擾模式

當主機設定為勿擾模式（DND）時，將防止主機斷點續掃。DND 模式在出廠時預設為停用。您可以使用應用程式來啟用 DND 模式或修改 DND 時段。DND 時段預設為 22:00-8:00。

提示：

- 已設定的定時清掃任務將會在勿擾時段內正常按時執行。
- 在勿擾時段結束後，主機將會在上次結束的地方繼續清掃。

局部清潔

當主機處於待機模式時，短按  鍵以啟動局部清潔模式。在此模式下，主機會清潔圍繞一個 1.5 x 1.5 米的正方形區域，並在局部清潔完成後返回起始位置。

重啟主機

如果主機停止回應或無法關機，請長按電源按鍵 10 秒以強制關機。然後長按電源按鍵 3 秒以啟動主機。

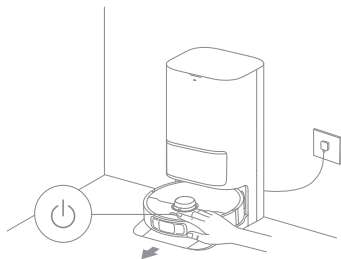
使用說明

掃拖功能

提示：安裝拖布組件後，首次使用主機時，預設為掃拖一體模式工作。

1. 開始清掃

按下主機上的電源按鍵，或使用應用程式令主機從基座啟動。然後，主機便會規劃最佳清潔路線，並根據所建立的地圖執行清潔任務。

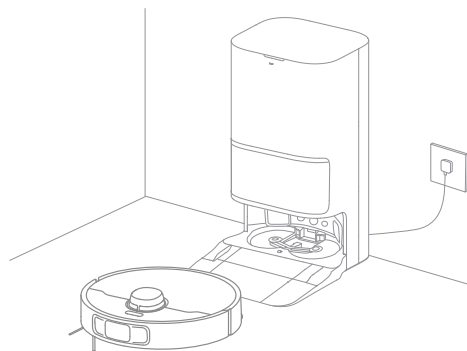


提示：

- 為確保主機在清潔完成後順利返回基座，建議主機從基座出發。
- 主機出發前會先清洗拖布一次，請耐心等待。
- 操作過程中，請勿隨意移動基座、清水箱、污水箱或清洗盤濾網。
- 可透過應用程式啟用熱水清潔，用於清潔拖布，並且適用於所有模式。為防燙傷，啟用此功能期間切勿觸碰出水口。

2. 自動清洗拖布

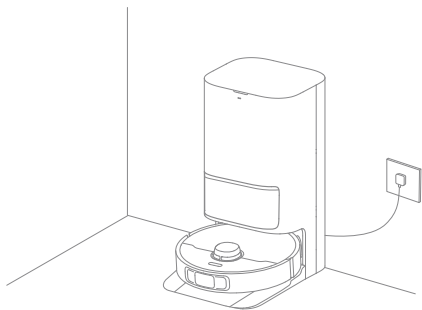
清洗時，主機將會根據在應用程式中設定的拖布清洗頻率，自動回到基座清洗拖布。基座將會自動為主機水箱添水，然後主機會繼續清掃。



使用說明

3. 自動清空集塵盒、清洗並烘乾拖布

主機完成工作並返回基座充電後，基座會自動清空集塵盒，然後清洗並烘乾拖布。



提示：

- 如果在應用程式中停用自動清空功能，基座將不會自動清空集塵盒。
- 基座將會根據設定的模式清空集塵盒。

4. 清潔污水箱

主機完成任務後，請清潔污水箱，避免產生異味。

先掃後拖功能

在應用程式中啟用先掃後拖功能，主機將先在基座中自動拆卸拖布組件，並開始掃地。掃地任務結束後，主機將返回基座自動清空集塵盒並安裝拖布組件。然後，主機將會在主刷及邊刷升起後開始拖地。

單掃功能

在應用程式中啟用單掃功能，主機將在基座中自動卸除拖布組件，並開始掃地。

單拖功能

在應用程式中啟用單拖功能，主機將在基座中自動確認拖布組件安裝狀態。如未安裝，主機將自動安裝拖布組件，並在主刷及邊刷升起後開始拖地。

日常維護

配件

為了讓主機能保持最佳性能，建議參考應用程式中的配件使用說明，或參考以下表格進行日常維護。

配件	維護頻率	更換週期
污水箱	每次使用後	/
清水箱	每兩週一次	/
主刷		每六至十二個月一次
集塵盒濾網		每三至六個月一次
邊刷		/
拖布盤		/
清洗盤濾網	每一至兩個月一次	/
基座信號發射區	每月一次	
充電接觸點		
集塵口		
萬向輪		
邊緣感應器		
定向輪		
動態 LDS 激光雷達		
3D 雙線激光感應器		
超聲波感應器		
懸崖感應器		

配件	維護頻率	更換週期	
撞板透視窗	每月一次	/	
碰撞緩衝板			
主機自動補水口			
主機底部			
集塵盒	視乎需要清洗		
主輪			
越障機械足			
塵袋	/		每兩至四個月一次
拖布			每一至三個月一次
阻垢顆粒模組			每十八至三十六個月一次

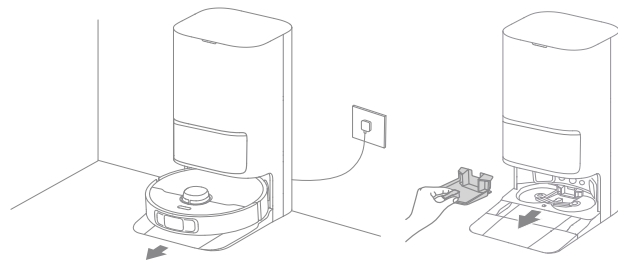
提示：維護和更換的頻率根據實際使用情況而定。如因特殊情況出現異常，應及時維護或更換配件。

日常維護

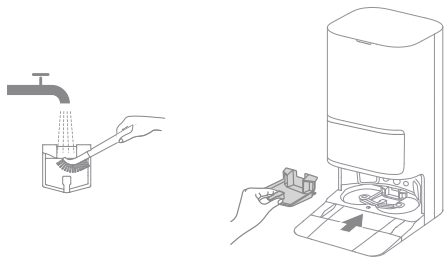
ZH-HK

清洗盤濾網

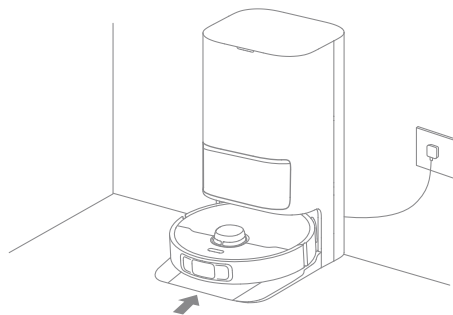
1. 拖布清潔完成後，取出主機並取下清洗盤濾網。



2. 用清水沖洗清洗盤濾網，擦拭乾淨後重新安裝到清洗盤上。

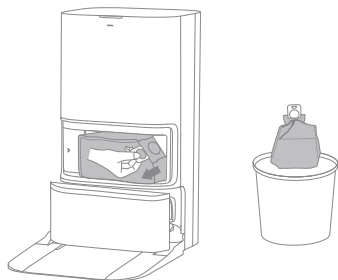


3. 使用應用程式或按  鍵將主機返航至基座，或手動將主機放回基座。



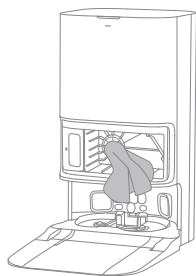
塵袋

1. 取下集塵倉面蓋並丟棄塵袋。

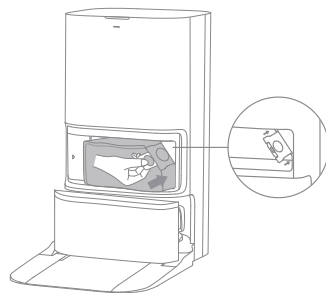


提示：取出集塵袋時，集塵袋手柄會將袋密封，防止灰塵及碎屑掉出。

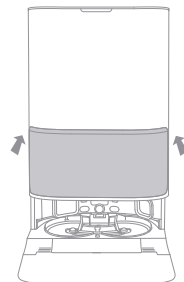
2. 使用乾布清除濾網上的灰塵和碎屑。



3. 安裝新塵袋。



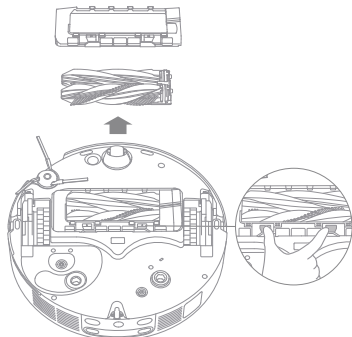
4. 重新裝回集塵倉面蓋。



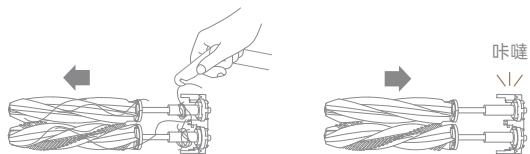
日常維護

主刷

1. 按住主刷罩釋放鍵打開主刷罩，然後從主機向上取出主刷。

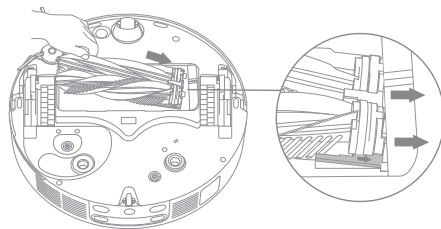


2. 如圖示，拔出主刷。使用隨附的清理刷清理纏繞在主刷上的毛髮。清理後，將刷子用力推入至主刷支架，直至聽到「咔嗒」一聲。

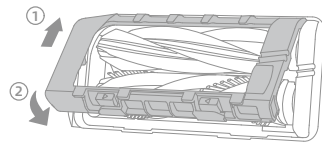


提示：拔出主刷時要小心，以免受傷。

3. 將印刷箭頭朝上，將主刷支架向下傾斜插入插槽。



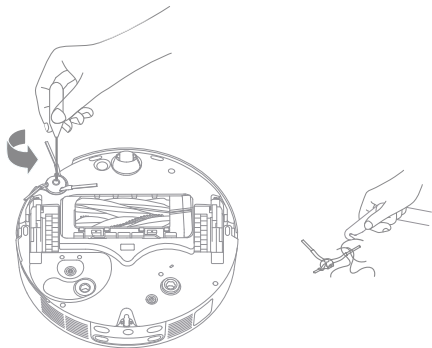
4. 對齊主刷罩前端和插槽，傾斜向下插入，然後將其壓入到位。



日常維護

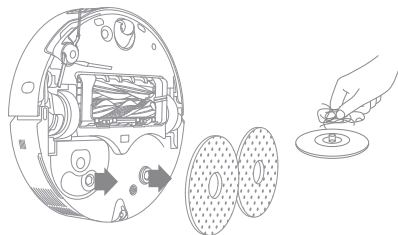
邊刷

用螺絲批擰開邊刷的螺絲，清理邊刷上的毛髮，然後再用螺絲批擰回。

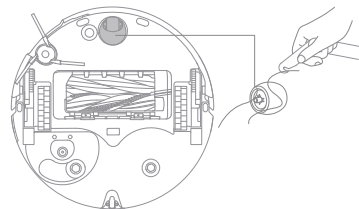


拖布盤

取下並清理拖布盤。



萬向輪



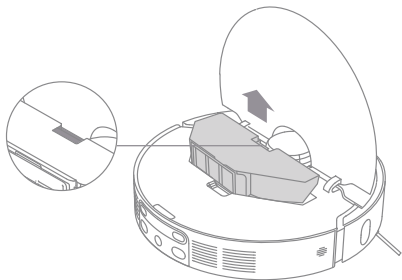
提示：

- 使用小螺絲批等工具，撬出萬向輪輪軸。切勿用力過度。
- 可使用自來水沖洗萬向輪，待完全晾乾後再裝回。

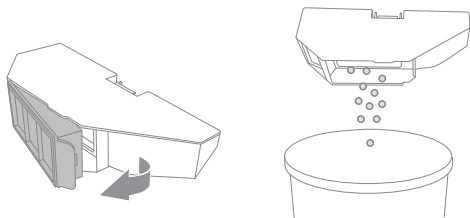
日常維護

集塵盒和濾網

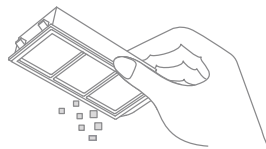
1. 掀開主機面蓋，按住集塵盒釋放鍵，向上取出集塵盒。



2. 取下集塵盒濾網，然後清空集塵盒。

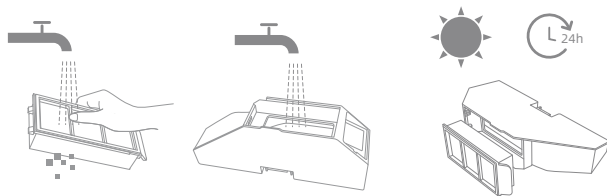


3. 輕輕拍打濾網籃去除灰塵。



提示：切勿嘗試用刷、手指或尖銳物品清潔濾網，以防損壞。

4. 用水沖洗集塵盒及濾網，充分晾乾後方可裝回使用。



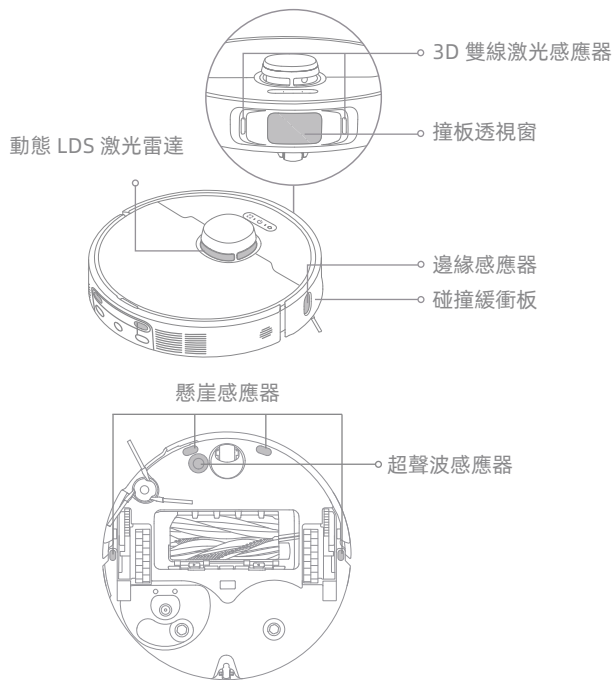
提示：

- 只可用清水沖洗集塵盒及濾網。請勿使用任何清潔劑。
- 請務必晾乾集塵盒及濾網，然後再使用。

日常維護

主機感應器

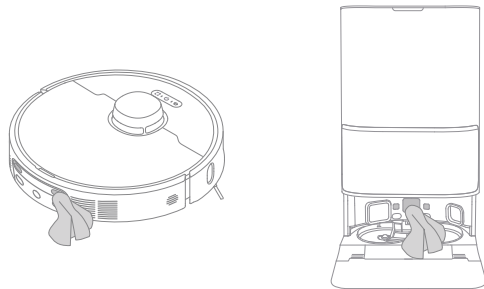
如下圖所示，用柔軟乾布擦乾主機各個感應器：



提示：濕布可能會損壞主機和基座內的敏感組件。請使用乾抹布進行清潔。

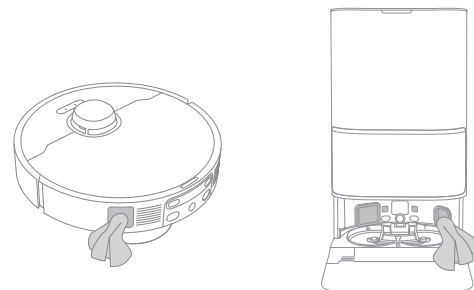
充電接觸點和信號發射區

請使用柔軟乾布擦拭充電接觸點及信號發射區。



集塵口

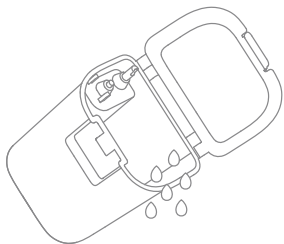
請使用柔軟乾布擦拭主機與基座的集塵口。



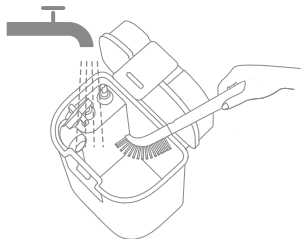
日常維護

污水箱

1. 取出污水箱，打開污水箱面蓋，倒出污水。



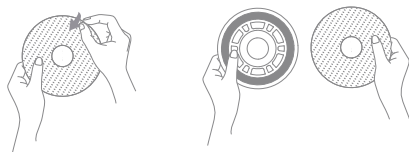
2. 用清水沖洗污水箱，可使用配套的清理刷刷乾淨污水箱內壁。



提示：污水箱中的浮球是一個可移動的配件。清洗時切勿過度用力，以免損壞。

拖布

從拖布盤上取下拖布進行更換。




電池

主機內置高性能鋰電池組。為維持最佳的電池性能，在日常使用時，請確保主機保持充足電量。如長時間不使用本產品，請關閉主機並放置一旁。為防因放電過度而導致損毀，應最少每三個月為主機充電一次。

故障排除

常見問題	解決方案
主機無法開機。	<p>電池電量不足。將主機放在基座充電後再試一次。</p> <p>電池溫度過低或過高。建議在 0°C (32 °F) 至 40°C (104 °F) 的環境下使用本產品。</p>
主機無法充電。	<p>基座未連接電源，請確認基座電源線兩頭是否都已插好。</p> <p>基座的充電接觸點與主機充電接觸點接觸不良，請清理充電接觸點。</p> <p>請檢查主機對接口是否有任何異物，如有請移除。</p>
主機無法連接 Wi-Fi。	<p>Wi-Fi 密碼錯誤。請輸入正確的 Wi-Fi 密碼。</p> <p>主機不支援 5 GHz Wi-Fi 網絡。請確保主機切換到 2.4 GHz Wi-Fi 網絡連線。</p> <p>Wi-Fi 訊號弱。請確保主機位於 Wi-Fi 覆蓋良好的區域。</p> <p>主機可能未進入待配置狀態。請退出並重新進入應用程式，然後根據指示重試。</p>
主機找不到基座位置，以致無法返回基座。	<p>基座斷電或主機在外時被移動位置。請將基座連接電源，或將主機放到基座上充電。</p> <p>基座四周有過多障礙物。請放置基座至更寬敞的位置。</p> <p>移動主機會導致主機重新定位。如果重新定位失敗，主機會重新繪製地圖。若主機離基座距離太遠，可能無法自動返回充電。在此情況下，請手動將主機放回基座充電。</p> <p>請擦拭基座信號發射區，防止沾上灰塵或髒污。</p>
主機在基座前卡住，導致無法返回基座。	<p>檢查基座兩側或前方是否有足夠的空間，防止主機被阻擋。</p> <p>返航路線被阻擋，如房門被關上。</p> <p>主機可能打滑，建議查看基座前方是否有漬水。如有，建議擦乾後再嘗試。</p> <p>建議將基座放置在其他位置並重試。</p> <p>請確保坡道延長墊已正常安裝。</p>

故障排除

常見問題	解決方案
主機無法關機。	主機充電時無法關機。建議將主機搬離基座，然後長按電源按鍵 3 秒關機。 如未能按照第一步關上主機，請長按電源按鍵 10 秒以強制關機。如仍未能解決問題，請聯絡售後服務。
充電速度慢。	主機從低電量至充滿電，需時約 4.5 小時。 如在高溫或低溫環境下使用主機，為了延長電池壽命，主機會自動降低充電速度。 主機和基座的充電接觸點可能有髒污，請用乾布擦拭。
主機運作時聲音變大。	請檢查集塵盒濾網是否堵塞。如有堵塞，請清理或更換濾網。 主刷和集塵盒中可能捲入硬物。請檢查並移除硬物。 主刷或邊刷被異物纏繞。請檢查並移除異物。 請將吸力模式調校至標準或靜音。
主機運作時行走路線凌亂。	使用主機前，應整理好電源線及拖鞋等雜物。 在濕滑地面上運作造成主輪打滑。建議擦乾濕滑地方後才使用主機。 使用乾淨軟布擦拭主機的 3D 雙線激光感應器和撞板透視窗，以確保清潔無遮擋。
主機漏掃部分房間。	請確保需要清掃的房間房門完全打開。 房間門口較為濕滑，導致主機打滑並運作異常。請在使用主機前手動清理地面積水。
主機返航充電後，並未繼續清掃。	請確認主機未處於勿擾模式 (DND) 下，此模式下主機不會繼續清掃。 手動將主機放回基座、使用應用程式或短按  鍵將主機送回基座充電後，主機不會繼續清掃。

故障排除

常見問題	解決方案
基座無法自動清空集塵盒。	請檢查集塵倉中的塵袋是否已滿。 如塵袋未滿，請檢查主機、基座與集塵盒的集塵口是否堵塞。如是，請及時清理堵塞位置。
清洗盤水位異常。	請檢查污水箱密封圈是否鬆動或安裝不當。如是，請手動幫助復位。如仍未能解決問題，請聯絡售後服務團隊。 請向下輕按污水箱，確保污水箱安裝到位。 請取下清洗盤濾網，檢查污水排水口是否堵塞並清理。 檢查清潔液。只可注入經官方指定的清潔液，切勿注入任何其他液體。
拖布盤異常抬升。	請拆下拖布盤，檢查是否有異物卡住，然後嘗試重新啟動主機。如仍未能解決問題，請聯絡售後服務團隊。
清水箱底部或密封圈附近有水。	取出清水箱時，會有部分管道內的水殘留在清水箱底部或密封圈附近。此為正常狀況。請使用乾抹布擦拭。

如果需要更多支援服務，請透過此網址聯絡我們：<https://global.dreametech.com>

基本參數

主機

產品型號	RLL94CE
充電時間	約 4.5 小時
額定電壓	14.4 V ---
額定功率	75 W
操作頻率	2400-2483.5 MHz
最大輸出功率	< 20 dBm

在正常使用情況下，本產品的天線與用戶身體的距離應保持至少 20 cm。

基座 / 充電座

待機模式下的功耗: $\leq 0.5W$ (主機離開基座 / 充電座後的 15 分鐘內)

主機和基座 / 充電座

網絡待機模式下的功耗: $\leq 2 W$ (在掃地機器人電池包充滿電後的 20 分鐘內。)

待機模式下的功耗: $\leq 0.5 W$ (在掃地機器人電池包充滿電後的 20 分鐘內。)

基座

產品型號	RCLE0101-2
額定輸入	220-240 V ~ 50-60 Hz
額定輸出	20 V --- 2 A
額定功率 (集塵狀態)	700 W
額定功率 (熱水清洗狀態)	1160 W
額定功率 (充電及烘乾狀態)	87 W

提示:

- 額定功率 (熱水清洗狀態) 是根據代表性時間段 (水溫 25°C) 的功率值確定。
- 額定功率 (充電及烘乾狀態) 是根據滿負載功率值確定。

可充式鋰離子電池組

電池型號	R2416-4S2P-MMBK/R2416-4S2P-XDEV
類型	鋰離子
額定容量	5.8 Ah
數量	1

電池棄置和拆卸

內置的鋰電池含有對環境有害的物質。在處置電池前，請確保已由合資格的技術人員拆卸電池，並將其送至適當的回收處理設施。

- 請在丟棄本產品前取出電池；
- 取出電池時，必須將本產品與電源斷開；
- 請安全地棄置電池。

警告：

取出電池前，請斷開電源，並盡量用完電池電量。

廢棄電池應交由專業回收機構安全處置。

請勿將電池暴露在高溫環境中，以免發生爆炸。

當廢棄電池在惡劣條件下，液體可能會從電池漏出。若接觸到電池漏液，請用清水沖洗並及時求醫。

電池拆卸指引：

1. 將主機反轉，用適當的工具拆下主機背面的螺絲，然後取下面蓋。
2. 拔下電池與 PCB 板之間的接口，即可取出電池。

WEEE 資訊



所有帶有此標記的產品均屬於電子廢棄物和電子設備（詳見 2012/19/EU 指令中的 WEEE），不得混入未分類的家居廢物中。相反，用戶應將廢棄設備交予政府或當地有關部門指定的電子廢器物及電子設備收集點，以保護人類健康和環境。正確地處置和回收將有助於防止對環境和人類健康造成潛在負面影響。有關此類代收點的位置、條款和細則的詳情，請聯絡安裝人員或當地政府。

Меры предосторожности

Во избежание поражения электрическим током, возгорания или травм, вызванных некорректным использованием устройства, перед началом работы внимательно прочтите руководство пользователя и сохраните его для дальнейшего использования.

Ограничения по использованию

- В целях обеспечения безопасной эксплуатации и во избежание рисков не допускается использование данного устройства детьми младше 8 лет, а также лицами с ограниченными физическими, сенсорными или умственными способностями или с ограниченным опытом или знаниями без присмотра родителя или опекуна. Не позволяйте детям осуществлять чистку и техническое обслуживание устройства без присмотра.
- Устройство следует использовать только с блоком питания, входящим в комплект поставки.
- В устройстве установлены батареи, замену которых могут производить только квалифицированные специалисты.
- Освободите зону, подлежащую уборке. Дети не должны играть с устройством. Убедитесь, что дети и животные находятся на безопасном расстоянии от робота во время работы.
- Не устанавливайте, не заряжайте и не используйте устройство на открытом воздухе, в ванных комнатах или около бассейна.
- Данное устройство предназначено только для очистки пола в домашних условиях. Не используйте его на открытом воздухе, иных поверхностях, кроме пола, а также в коммерческих или промышленных помещениях.
- Убедитесь, что устройство работает должным образом в соответствующих условиях. В противном случае не используйте устройство.

Ограничения по использованию

- Если кабель питания поврежден, его необходимо заменить специальным кабелем или модулем, которые можно приобрести у производителя или его сервисного агента.
- Не используйте робота в областях, расположенных над полом, без защитного барьера.
- Запрещается переворачивать робота. Запрещается переносить робота, держа его за крышку лидара, крышку робота или бампер.
- Используйте робота при температуре окружающей среды выше 0 °C и ниже 40 °C. Убедитесь, что на полу нет жидкости или липких веществ.
- Во избежание повреждения или нарушения работы устройства из-за волочения предметов, перед его включением соберите все посторонние предметы с пола и уберите провода и кабели питания с пути движения устройства во время уборки.
- Уберите с пола хрупкие и мелкие предметы, чтобы робот не врезался в них и не повредил.
- Не допускайте попадания волос, пальцев и других частей тела во всасывающее отверстие робота.
- Храните инструмент для чистки в недоступном для детей месте.
- Не используйте устройство в комнате, где спят младенцы или дети.
- Не размещайте на роботе детей, животных или какие-либо предметы, независимо от того, остановлен он или движется.
- В бак для чистой воды можно добавлять только чистую воду и одобренный чистящий раствор. Не добавляйте никакую другую жидкость, например спирт или дезинфицирующее средство. Соотношение чистящего раствора и чистой воды можно узнать на флаконе с чистящим раствором. Храните чистящий раствор в недоступном для детей месте.

Меры предосторожности

Ограничения по использованию

- Не используйте робота для уборки горящих веществ. Запрещается использовать робота для уборки воспламеняющихся или горючих жидкостей, агрессивных газов, неразбавленных кислот или растворителей.
- Не используйте робота для уборки твердых и острых предметов. Запрещается использовать робота для уборки камней, крупных кусков бумаги и других предметов, которые могут застрять в устройстве.
- Перед чисткой или техническим обслуживанием устройства необходимо вынуть вилку из розетки.
- Не протирайте робота или базовую станцию влажной тканью и не промывайте их какой-либо жидкостью. После промывки моющихся деталей полностью высушите их перед повторной установкой и использованием.
- Используйте данное устройство согласно руководству пользователя. За убытки и ущерб, возникшие из-за несоблюдения инструкций, ответственность несет пользователь.

Аккумулятор и зарядка

- Запрещается использовать аккумуляторную батарею или базовую станцию других производителей. Робот может использоваться только с базовой станцией модели RCLE0101-2.
- Запрещается самостоятельно разбирать, ремонтировать или модифицировать аккумуляторную батарею или базовую станцию.
- Запрещается размещать базовую станцию рядом с источником тепла.
- Запрещается протирать или очищать зарядные контакты базовой станции влажной тканью или влажными руками.
- Запрещается утилизировать старые аккумуляторы ненадлежащим образом. Ненужные аккумуляторы необходимо утилизировать в приспособленном для этого месте.

Меры предосторожности

Аккумулятор и зарядка

- Если кабель питания поврежден или разрушен, немедленно прекратите его использование и обратитесь в службу послепродажного обслуживания.
- Перед транспортировкой убедитесь, что робот выключен, и по возможности храните его в оригинальной упаковке.
- Если робот не будет использоваться в течение длительного периода времени, полностью зарядите его, отключите и храните в сухом прохладном месте. Во избежание чрезмерной разрядки аккумулятора заряжайте робота не реже одного раза каждые три месяца.

Меры предосторожности в отношении лазера

- Лазерный датчик в данном изделии соответствует стандарту IEC 60825-1:2014/EN 60825-1:2014/A11:2021 для лазерных изделий класса 1. Не допускайте прямого контакта датчика с глазами во время его использования.

ЛАЗЕРНОЕ ИЗДЕЛИЯ КЛАССА 1

ПОТРЕБИТЕЛЬСКОЕ ЛАЗЕРНОЕ ИЗДЕЛИЕ

EN 50689:2021



Только для использования в помещении



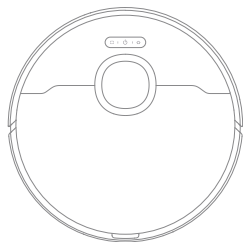
Прочитайте руководство по эксплуатации

Настоящим компания Dreame Trading (Tianjin) Co., Ltd. заявляет, что тип радиооборудования RLL94CE соответствует требованиям Директивы 2014/53/EU. Полный текст декларации о соответствии нормативным требованиям ЕС доступен по следующему адресу: <https://global.dreametech.com>

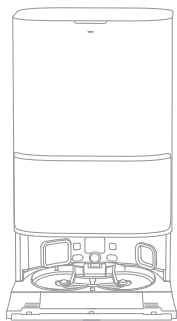
Подробное электронное руководство можно найти по адресу <https://global.dreametech.com/pages/user-manuals-and-faqs>

Обзор изделия

Комплектация



Робот



Базовая станция

Другие принадлежности



Кабель питания



Удлинительная пластина
рампы базовой станции



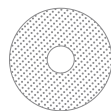
Руководство пользователя



Отсек для автоподачи
чистящего средства
(предварительно
установлен)



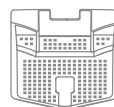
Мешок для сбора
пыли, 2 шт.
(1 шт.
предустановлена)



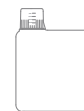
Насадка для
швабры, 2 шт.
(предварительно
установлен)



Держатель
насадки для
швабры,
2 шт.



Фильтр
промывочной
панели
(предварительно
установлен)

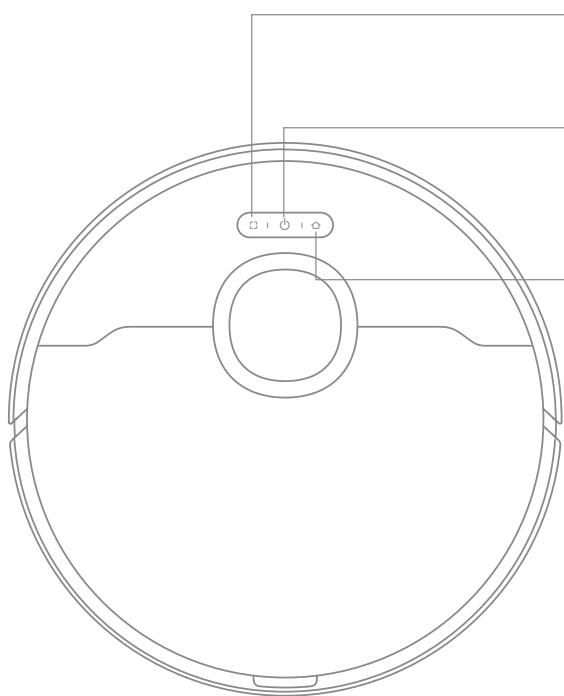


Чистящий раствор



Инструмент
для чистки

Робот



□ Кнопка точечной уборки

- Нажмите кнопку, чтобы начать точечную уборку

○ Кнопка питания/уборки

- Нажмите и удерживайте кнопку в течение 3 секунд, чтобы включить или выключить робота
- Нажмите, чтобы начать уборку, когда робот включен

🏠 Кнопка возврата на станцию

- Нажмите кнопку, чтобы вернуть робота на базовую станцию
- Нажмите и удерживайте кнопку в течение 3 секунд, чтобы выключить блокировку от детей

Индикатор состояния

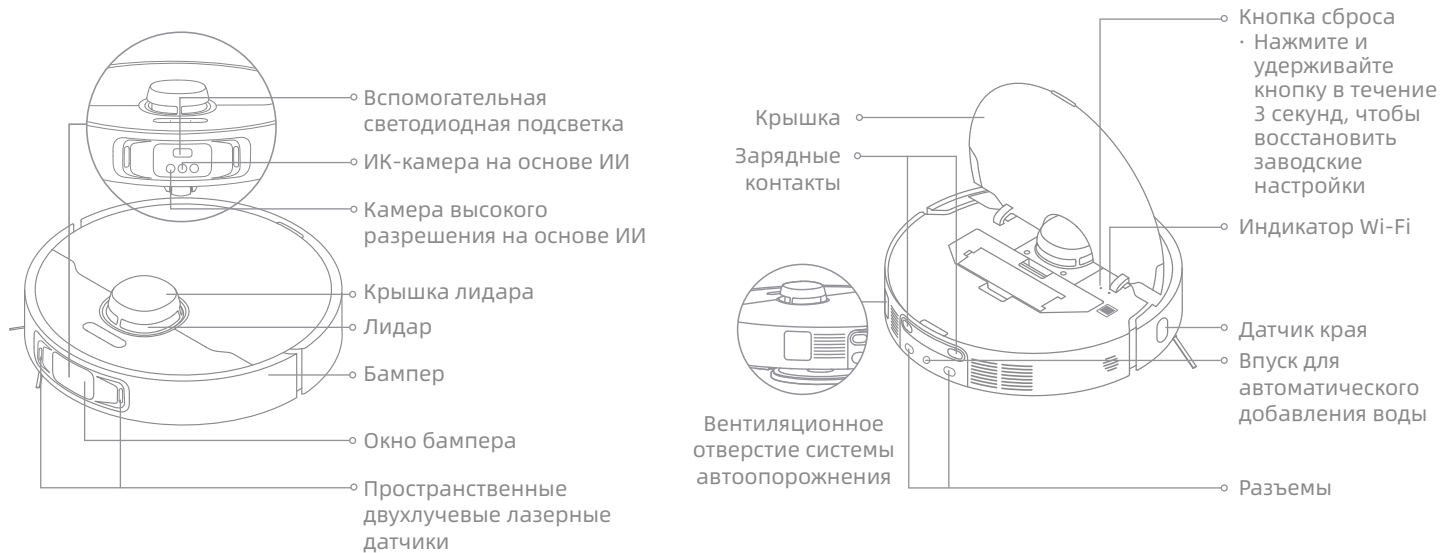
- Постоянно горит белым: уборка продолжается или уборка завершена
- Мигает белым: выполняется зарядка (уровень заряда не слишком низкий)
- Постоянно горит оранжевым: пауза или приостановка работы при низком заряде батареи
- Мигает оранжевым: выполняется зарядка (низкий уровень заряда)
- Быстро мигает оранжевым: ошибка

Примечание.

- Нажмите любую кнопку на роботе, чтобы поставить процесс на паузу, пока робот выполняет уборку или возвращается для зарядки.
- Блокировку от детей можно включить и выключить с помощью приложения DREAMEHOME.

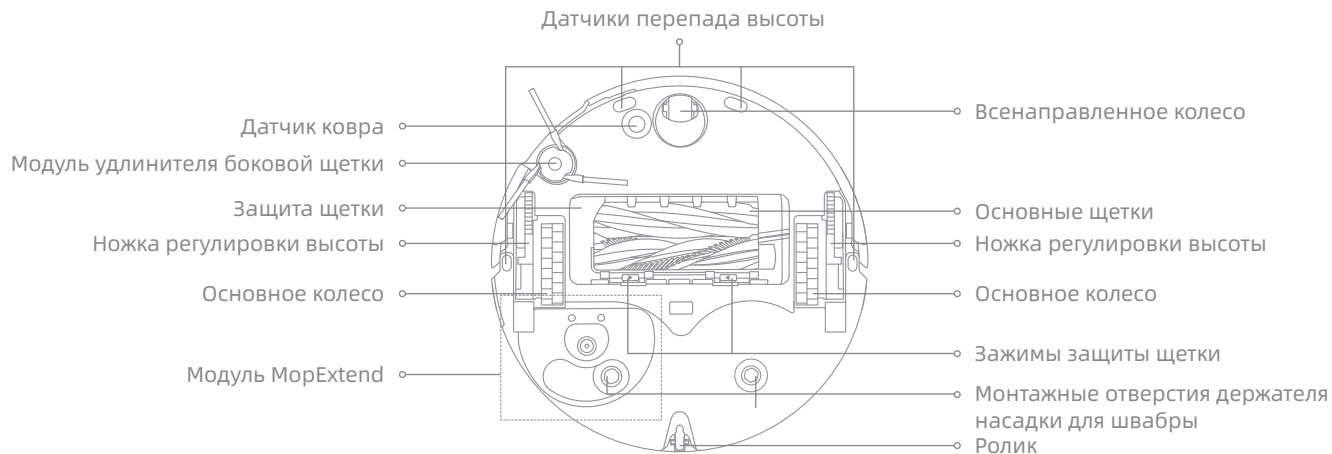
Обзор изделия

Робот и датчики

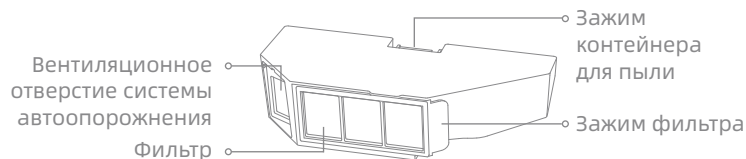


Обзор изделия

Робот и датчики



Контейнер для пыли

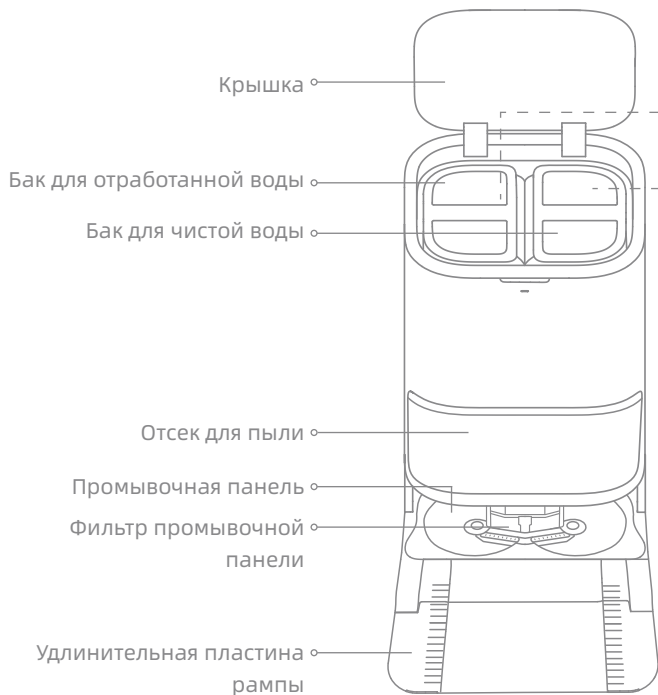


Модуль швабры

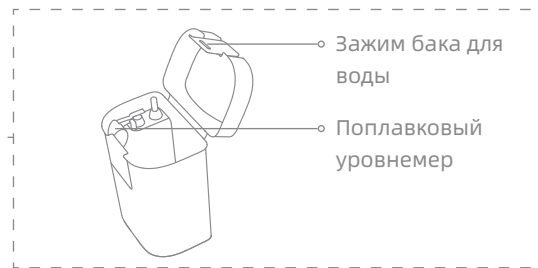


Обзор изделия

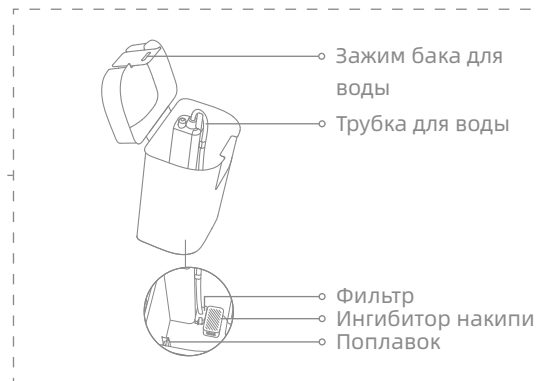
Базовая станция



Бак для отработанной воды

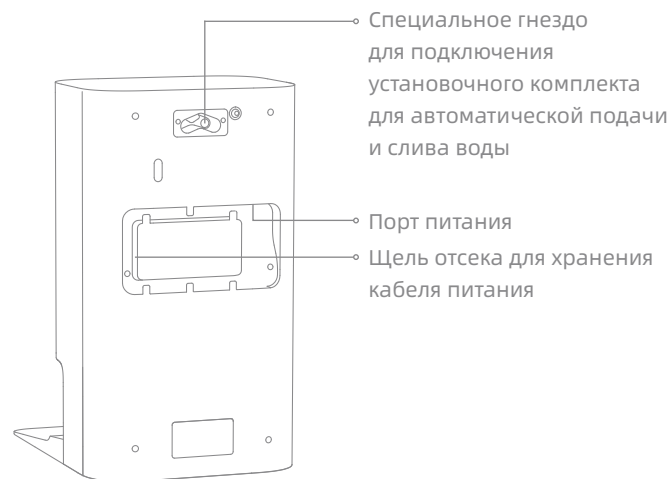
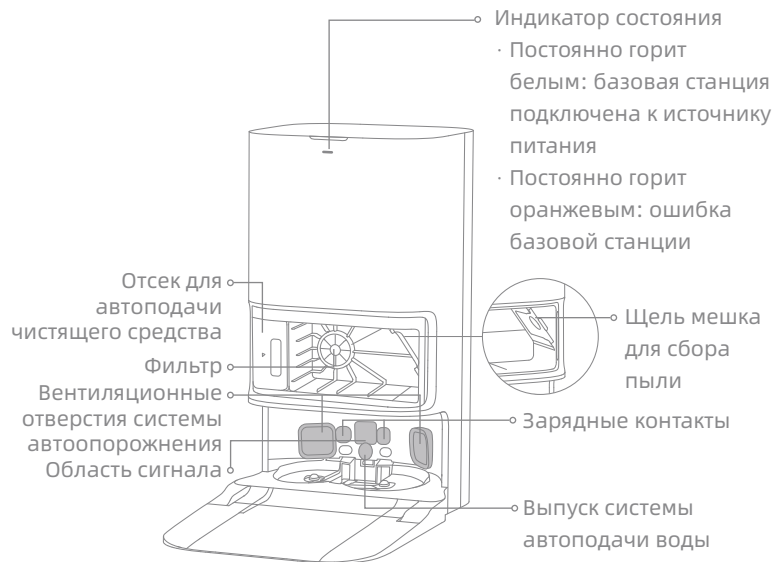


Бак для чистой воды



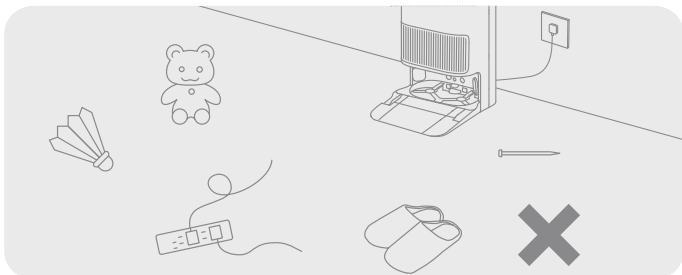
Обзор изделия

Базовая станция

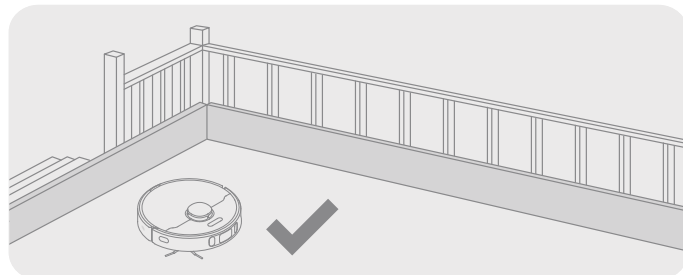


Примечание. Установочный комплект для автоматической подачи и слива воды требуется приобретать отдельно. (доступен только в отдельных регионах)

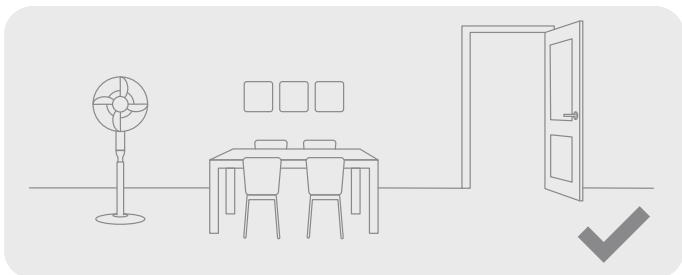
Подготовка дома



Перед началом уборки уберите с пола неустойчивые, хрупкие, ценные или опасные предметы, а также кабели, одежду, игрушки, твердые и острые предметы, чтобы робот не запутался в них, не поцарапал/не опрокинул и не повредил такие предметы.



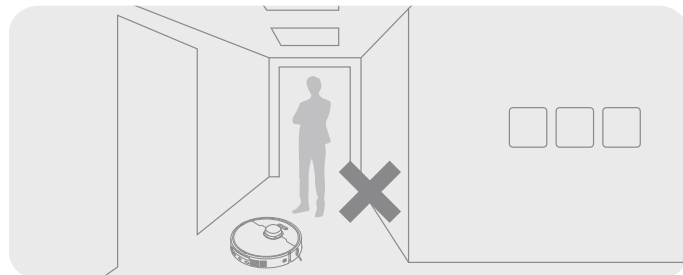
Перед уборкой установите физические барьеры у основания лестницы, чтобы обеспечить безопасность и бесперебойность работы пылесоса.



Откройте дверь помещения, в котором будет проводиться уборка, и расставьте мебель таким образом, чтобы оставить больше пространства для уборки.

Примечание.

- При первом использовании робота находитесь в зоне уборки, чтобы вовремя убирать посторонние предметы с его пути.
- Вспомогательная светодиодная подсветка обеспечивает дополнительное освещение в слабоосвещенных условиях.
- Не допускайте засасывания пылесосом твердых предметов, таких как камни, стальные шарики и детали игрушек, а также острых предметов, таких как строительный мусор, битое стекло и гвозди. При несоблюдении данного требования на полу могут остаться царапины.



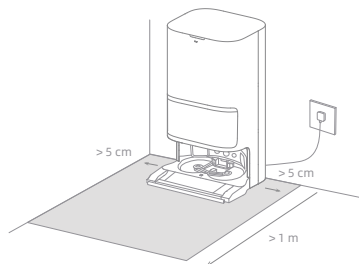
Не вставайте перед роботом, в дверном проеме или узком проходе, чтобы робот не пропустил зоны предстоящей уборки.

Перед использованием

1. Разместите базовую станцию и подключите ее к розетке

Расположите базовую станцию на максимально открытой поверхности в месте со стабильным сигналом Wi-Fi.

Руководствуясь рисунком, оставьте достаточно места и уберите любые предметы из затененной области. Подсоедините кабель питания к базовой станции и подключите его к розетке.



Примечание.

- Убедитесь, что в области сигнала нет посторонних предметов.
- Рекомендуется размещать базовую станцию на кафельном или мраморном полу, так как на деревянном полу и коврах могут образоваться пятна от воды.

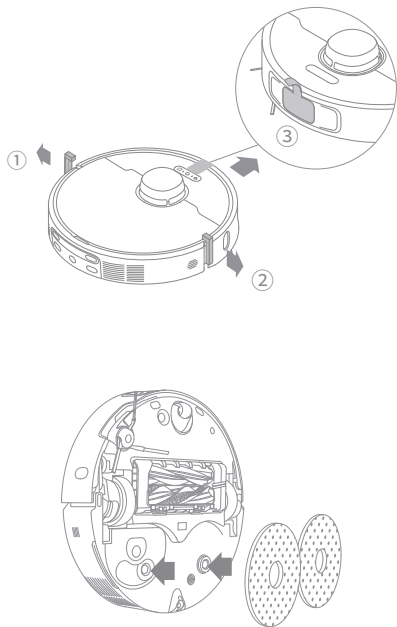
2. Установите удлинительную пластину рампы



Примечание. Убедитесь, что фильтр промывочной панели установлен правильно.

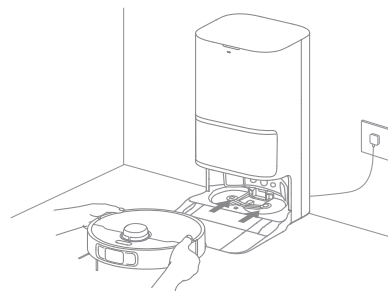
Перед использованием

3. Снимите защиты робота и установите модуль швабры



4. Подключите робота к базовой станции

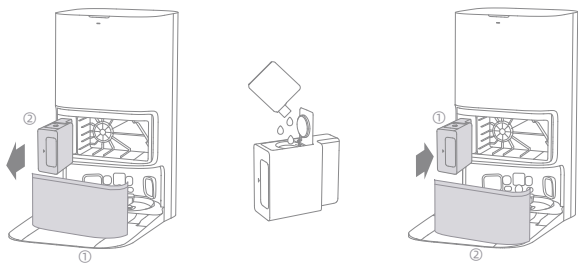
Нажмите и удерживайте кнопку питания на роботе в течение 3 секунд, чтобы включить его. Разместите робота на базовой станции так, чтобы модуль швабры был повернут в направлении промывочной панели. Когда робот подключится к базовой станции, вы услышите голосовое уведомление. После того, как робот будет полностью заряжен, индикаторы состояния на роботе и базовой станции останутся гореть в течение 10 минут, а затем погаснут.



Примечание. Рекомендуется полностью зарядить робота перед первым использованием. Если робот не включается после полной разрядки аккумулятора, вручную подключите робота к станции для зарядки.

5. Добавьте чистящий раствор

- (1) Снимите крышку отсека для пыли и выньте отсек для автоподачи чистящего средства.
- (2) Откройте верхнюю крышку отсека для автоподачи чистящего средства и добавьте чистящий раствор.
- (3) Закройте отсек автоподачи, установите его обратно на базовую станцию, а затем установите крышку отсека для пыли на место. Чистящий раствор будет добавляться автоматически во время работы.

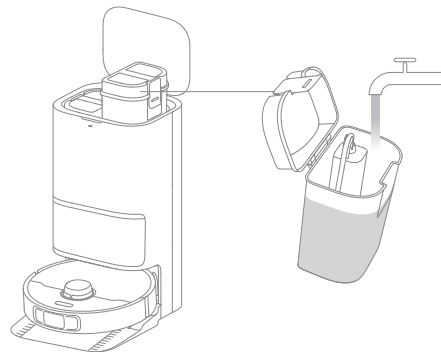


Примечание.

- Отсек для автоподачи чистящего средства можно заполнить чистящим раствором для дальнейшего использования. Во избежание неисправностей запрещается использовать какие-либо другие чистящие средства помимо одобренного чистящего раствора.
- Установите отсек для автоподачи чистящего средства так, чтобы раздался щелчок.

6. Заполните бак для чистой воды

Выньте бак для чистой воды из базовой станции и заполните его чистой водой. Затем установите его обратно в базовую станцию.

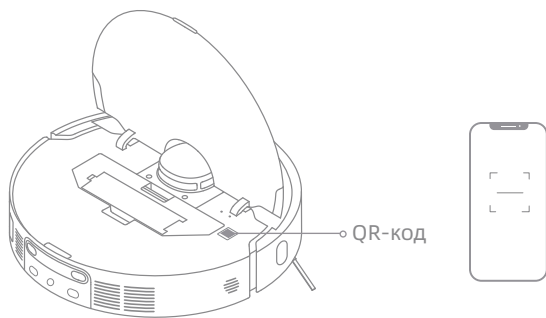


Примечание. Во избежание деформации бака для воды, запрещается заливать в него горячую воду.

Подключение к устройству с помощью приложения Dreamehome

1. Загрузка приложения Dreamehome

Отсканируйте QR-код, размещенный на роботе, или введите «Dreamehome» в поисковой строке магазина приложений, чтобы загрузить и установить приложение.



Примечание.

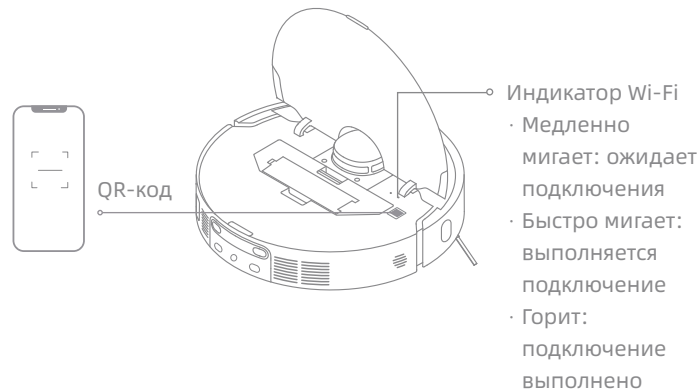
- Поддерживается только сеть Wi-Fi с частотой 2,4 ГГц.
- Приложение регулярно обновляется. Фактические действия могут отличаться от указанных в данном руководстве. Следуйте инструкциям для текущей версии приложения.

2. Добавление устройства

Откройте приложение Dreamehome, нажмите «Отсканировать QR-код для подключения» и еще раз отсканируйте тот же QR-код на роботе, чтобы добавить устройство. Для завершения подключения к Wi-Fi следуйте подсказкам.

Примечание.

- Чтобы сбросить настройки Wi-Fi, повторите шаг 2, а затем следуйте инструкциям, чтобы завершить подключение Wi-Fi.
- Для отключения устройства от сети Wi-Fi нажмите и удерживайте кнопку сброса на роботе в течение 3 секунд.



Порядок использования

Включение/выключение

Чтобы включить робота, нажмите и удерживайте кнопку питания в течение 3 секунд. Индикатор питания продолжит гореть. Или поместите робота на базовую станцию, совместив зарядные контакты робота с зарядными контактами базовой станции, после чего робот автоматически включится и начнет заряжаться. Для выключения робота снимите его с базовой станции, после чего нажмите и удерживайте кнопку питания в течение 3 секунд.

Быстрое построение карты

После первой настройки сети следуйте инструкциям в приложении, чтобы быстро построить карту. Робот начнет строить карту, не приступая к уборке. После того как робот вернется на базовую станцию, построение карты будет завершено и карта будет сохранена автоматически.

Пауза/спящий режим

Во время работы пылесоса нажмите на любую кнопку, чтобы сделать паузу в процессе уборки.

Через 10 минут после приостановки робот автоматически перейдет в спящий режим. Все индикаторы на роботе выключаются. Для выхода из спящего режима нажмите любую кнопку на роботе или воспользуйтесь приложением.

Примечание. После приостановки и возврата робота на базовую станцию текущий процесс уборки будет прерван.

Автоматическое возобновление уборки

Если заряд аккумулятора слишком низкий, робот автоматически вернется на базовую станцию для зарядки. После зарядки аккумулятора до соответствующего уровня робот возобновит выполнение незавершенных задач по уборке.

Примечание. Для использования данной функции включите ее в приложении.


Режим «Не беспокоить»

В режиме «Не беспокоить» робот не сможет возобновить уборку. В заводских настройках режим «Не беспокоить» выключен по умолчанию. Включить режим «Не беспокоить» и изменить его длительность можно в приложении. По умолчанию для режима «Не беспокоить» настроен период времени с 22:00 до 8:00.

Примечание.

- Уборка по расписанию при включенном режиме «Не беспокоить» будет выполняться как обычно.
- Робот возобновит уборку в месте остановки после выхода из режима «Не беспокоить».

Точечная уборка

Если робот-пылесос находится в состоянии паузы, кратковременно нажмите кнопку , чтобы перейти в режим точечной уборки. В этом режиме пылесос выполняет уборку квадратного участка площадью 1,5 x 1,5 м возле себя, после чего возвращается в исходное положение.

Перезагрузка робота

Если робот не реагирует на команды или не выключается, нажмите и удерживайте кнопку питания в течение 10 секунд для его принудительного выключения. Затем нажмите и удерживайте кнопку питания в течение 3 секунд, чтобы включить робота.

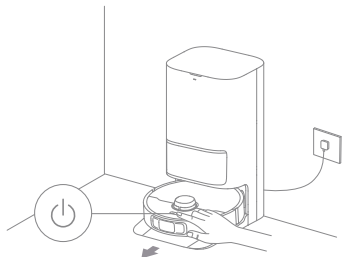
Порядок использования

Сухая и влажная уборка

Примечание. При первом использовании модуля швабры робот по умолчанию выполнит задачу «Сухая и влажная уборка».

1. Начало уборки

Чтобы запустить робота из базовой станции, нажмите кнопку питания на пылесосе или воспользуйтесь приложением. Робот построит оптимальный маршрут уборки и выполнит задачу по уборке согласно созданной карте.

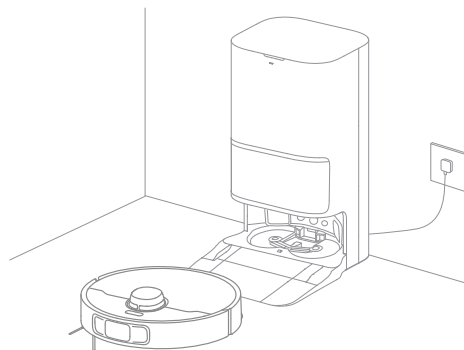


Примечание.

- Чтобы робот мог быстро вернуться на базовую станцию после уборки, рекомендуется запускать робота из базовой станции.
- Прежде чем робот начнет влажную уборку, выполняется промывка насадок для швабры. Дождитесь завершения промывки.
- Во время работы запрещается перемещать базовую станцию, бак для чистой воды, бак для отработанной воды или фильтр промывочной панели.
- В приложении можно включить промывку насадок для швабры горячей водой, что применимо ко всем режимам. Во избежание ожогов не прикасайтесь к выпуску для воды, когда эта функция включена.

2. Автоматическая промывка насадок для швабры

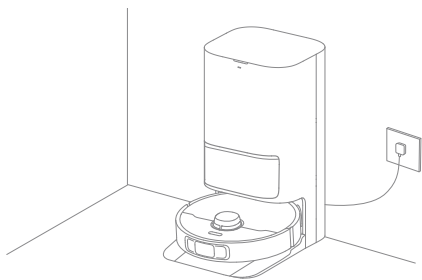
Во время уборки робот будет автоматически возвращаться на базовую станцию для промывки насадок для швабры в соответствии с настройками в приложении. Базовая станция автоматически наполнит водой бак для воды на роботе, и робот возобновит уборку.



Порядок использования

3. Включите функцию автоопорожнения контейнера для пыли, а также автоматической промывки и сушки насадок для швабры

После того как робот завершит уборку и вернется на базовую станцию для подзарядки, базовая станция автоматически удалит содержимое контейнера для пыли, а затем выполнит промывку и сушку насадок для швабры.



Примечание.

- Если функция автоопорожнения выключена в приложении, базовая станция не будет автоматически удалять содержимое контейнера для пыли.
- Базовая станция будет удалять содержимое контейнера для пыли в соответствии с настройками в приложении.

4. Очистите бак для отработанной воды

Во избежание появления неприятного запаха, очистите бак для отработанной воды после того, как робот завершит задачу.

Влажная уборка после сухой уборки

В приложении включите функцию влажной уборки после сухой уборки, и робот автоматически уберет модуль швабры на базовой станции, чтобы пропылесосить пол. После завершения сухой уборки робот вернется на базовую станцию, чтобы установить модуль швабры, и базовая станция автоматически опустошит контейнер для пыли. Затем, после поднятия основных щеток и боковой щетки, робот начнет влажную уборку.

Только сухая уборка

В приложении включите функцию сухой уборки, и робот автоматически уберет модуль швабры на базовой станции и начнет сухую уборку.

Только влажная уборка

В приложении включите функцию влажной уборки, и робот проверит, установлен ли модуль швабры на базовой станции. Если нет – робот установит модуль швабры и после поднятия основных щеток и боковой щетки начнет влажную уборку.

Плановое обслуживание

Компоненты

Для обеспечения надлежащей работы пылесоса рекомендуется выполнять его плановое обслуживание в соответствии с разделом «Использование принадлежностей» в приложении или с таблицей ниже.

Компонент	Частота обслуживания	Частота замены
Бак для отработанной воды	После каждого использования	/
Бак для чистой воды	Раз в 2 недели	Раз в 6-12 месяцев
Основные щетки		
Фильтр контейнера для пыли		Раз в 3-6 месяцев
Боковая щетка		
Держатели насадок для швабры	/	/
Фильтр промывочной панели	Раз в 1-2 месяца	/
Область сигнала базовой станции	Раз в месяц	
Зарядные контакты		
Вентиляционные отверстия системы автоопорожнения		
Всенаправленное колесо		
Датчик края		
Ролик		
Лидар		
Пространственные двухлучевые лазерные датчики		
Датчик ковра		
Датчики перепада высоты		

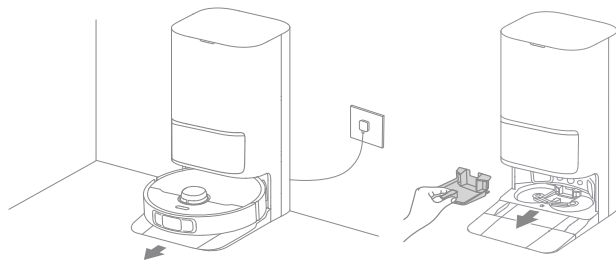
Компонент	Частота обслуживания	Частота замены
Окно бампера	Раз в месяц	/
Бампер		
Впуск для автоматического добавления воды		
Нижняя часть робота		
Контейнер для пыли	Очищать по мере необходимости	/
Основные колеса		
Ножи регулировки высоты		
Мешок для сбора пыли	/	Раз в 2-4 месяца
Насадки для швабры		Раз в 1-3 месяца
Ингибитор накипи		Раз в 18-36 месяцев

Примечание. Частота технического обслуживания и замены зависит от фактического использования. При возникновении исключительных обстоятельств рекомендуется сразу же выполнить техническое обслуживание или замену компонентов.

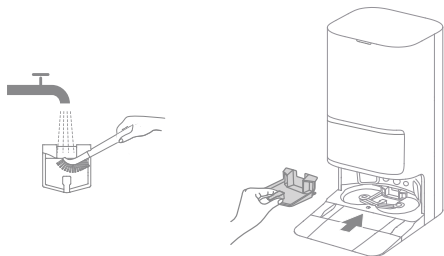
Плановое обслуживание


Фильтр промывочной панели

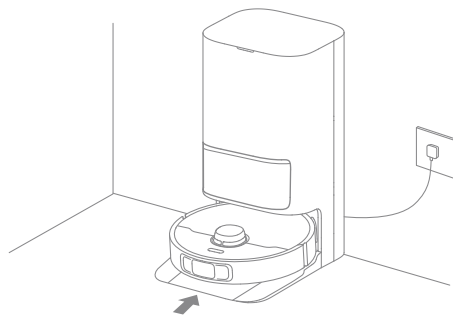
1. После завершения промывки насадок для швабры выньте робота и снимите фильтр промывочной панели.



2. Промойте фильтр промывочной панели чистой водой, вытрите его насухо, а затем вставьте обратно в промывочную панель.



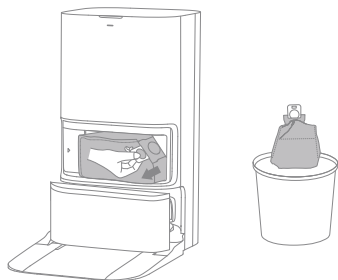
3. Чтобы вернуть робота на базовую станцию, используйте приложение или нажмите кнопку  либо вручную установите робота на место.



Плановое обслуживание

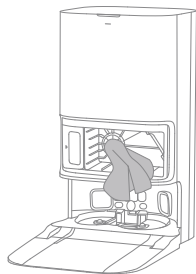
Мешок для сбора пыли

1. Снимите крышку отсека для пыли и утилизируйте мешок для сбора пыли.

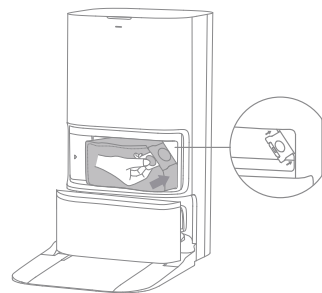


Примечание. Потяните ручку вверх, чтобы запечатать мешок и предотвратить случайное выпадение пыли и грязи.

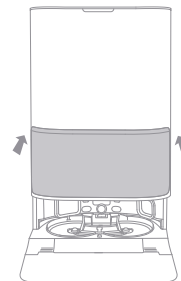
2. Очистите пыль и грязь с фильтра сухим полотенцем.



3. Установите новый мешок для сбора пыли.



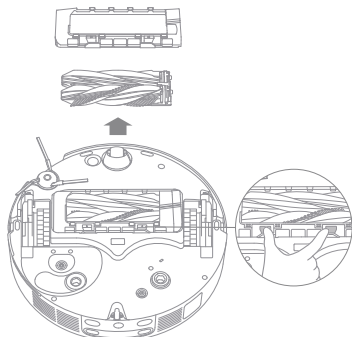
4. Установите крышку отсека для пыли на место.



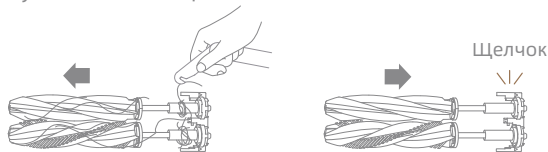
Плановое обслуживание

Основные щетки

1. Надавите на зажимы защиты щеток, чтобы извлечь защиту щеток и достать щетки из робота.

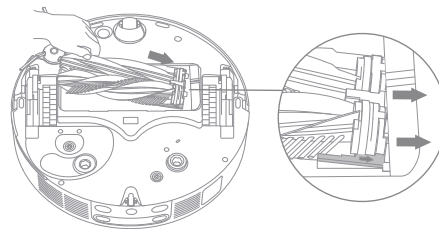


2. Выньте щетки, как показано на рисунке. С помощью инструмента для чистки, входящего в комплект поставки, удалите все волосы, запутавшиеся в щетках. После очистки плотно втолкните щетки в держатель основной щетки, пока они не встанут на место со щелчком.

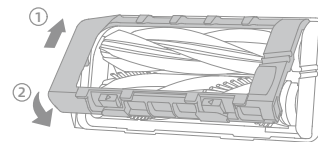


Примечание. Будьте осторожны, вынимая основные щетки, чтобы не допустить травму.

3. Вставьте держатель основной щетки в разъемы под наклоном вниз так, чтобы напечатанные стрелки были направлены вверх.



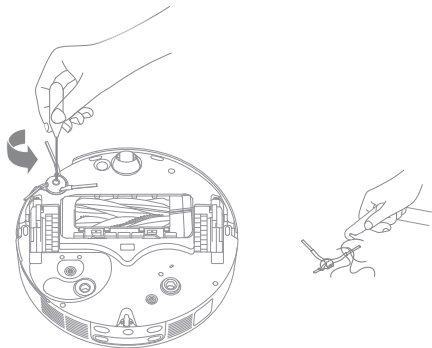
4. Совместите передний конец защиты щетки с прорезью, вставьте его вниз с наклоном, а затем зафиксируйте на месте.



Плановое обслуживание

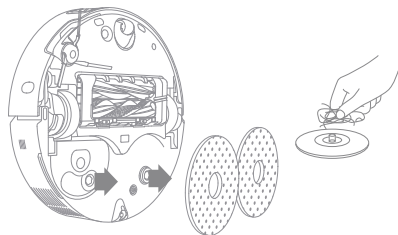
Боковая щетка

Открутите боковую щетку отверткой, очистите щетку от волос, а затем прикрутите ее обратно.

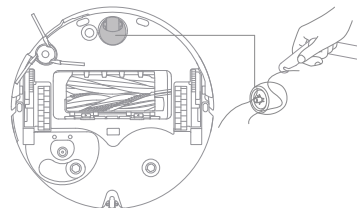


Держатели насадок для швабры

Снимите и очистите держатели насадок для швабры.



Всенаправленное колесо



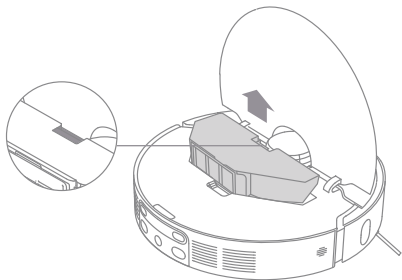
Примечание.

- Отделите ось и обод всенаправленного колеса с помощью небольшой отвертки. Не прилагайте чрезмерных усилий.
- Промойте всенаправленное колесо под проточной водой, тщательно просушите и установите на место.

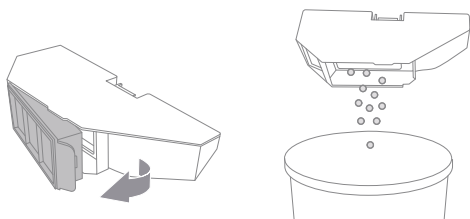
Плановое обслуживание

Контейнер для пыли и фильтр

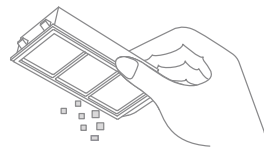
1. Откройте крышку робота и нажмите на зажим контейнера для пыли, чтобы снять его.



2. Снимите фильтр контейнера для пыли и опорожните контейнер.

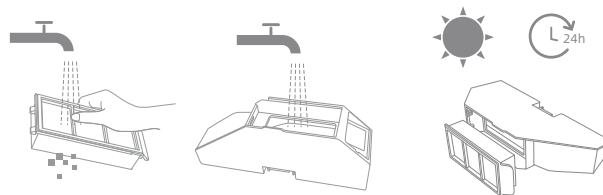


3. Осторожно постучите по корзине фильтра, чтобы удалить грязь.



Примечание. Не пытайтесь чистить фильтр щеткой, пальцами или острыми предметами, чтобы не повредить его.

4. Промойте контейнер для пыли и фильтр водой, а затем тщательно просушите их перед повторной установкой.



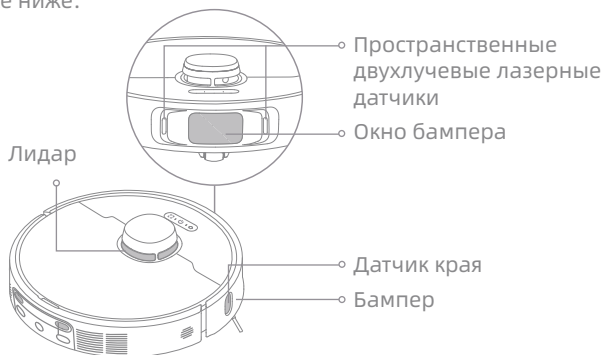
Примечание.

- Промывайте контейнер для пыли и фильтр только чистой водой. Запрещается использовать чистящее средство.
- Используйте контейнер для пыли и фильтр только после их полной просушки.

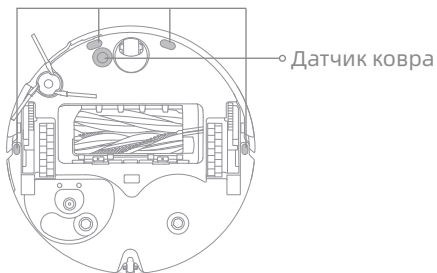
Плановое обслуживание

Датчики робота

Протрите датчики робота мягкой и сухой тканью, как показано на рисунке ниже:



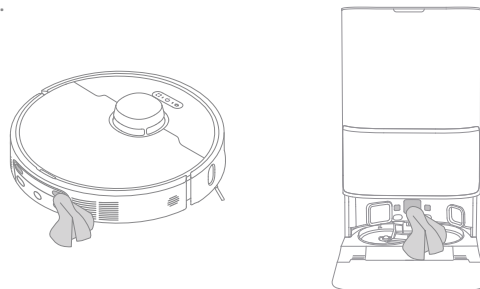
Датчики перепада высоты



Примечание. Влажная ткань может повредить чувствительные элементы робота и базовой станции. Для очистки используйте только сухую ткань.

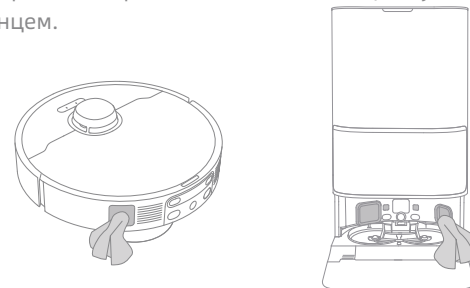
Зарядные контакты и область сигнала

Очистите зарядные контакты и область сигнала мягкой и сухой тканью.



Вентиляционные отверстия системы автоопорожнения

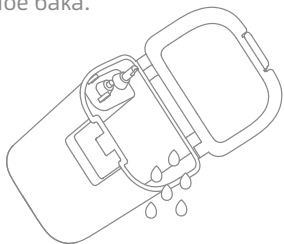
Протрите вентиляционные отверстия системы автоопорожнения робота и базовой станции сухой и мягким полотенцем.



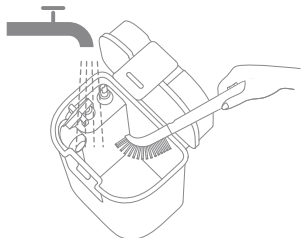
Плановое обслуживание

Бак для отработанной воды

1. Извлеките бак для отработанной воды, откройте его крышку и вылейте содержимое бака.



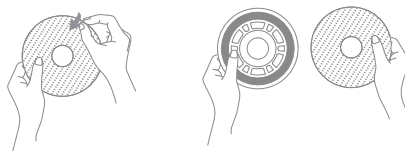
2. Промойте бак для отработанной воды чистой водой и с помощью инструмента для чистки, входящего в комплект поставки, очистите внутреннюю поверхность бака.



Примечание. Поплавковый уровень в баке для отработанной воды является подвижной деталью. Чистите уровень без чрезмерных усилий, чтобы не повредить его.

Насадки для швабры

Извлеките насадки для швабры из держателей и замените их.




Аккумулятор

Робот оборудован высокопроизводительным литий-ионным аккумулятором. Для обеспечения оптимальной работы следите, чтобы аккумулятор был заряжен. Если робот не используется в течение продолжительного времени, выключите и уберите его. Во избежание повреждений от глубокой разрядки аккумулятора заряжайте робота минимум один раз каждые три месяца.

Устранение неисправностей

Проблема	Решение
Робот не включается.	Низкий заряд аккумулятора. Зарядите робота на базовой станции и повторите попытку. Температура аккумулятора слишком высокая или слишком низкая. Рекомендуемая температура эксплуатации устройства: от 0 °C (32 °F) до 40 °C (104 °F).
Робот не заряжается.	Базовая станция не подключена к источнику питания. Убедитесь, что оба конца кабеля питания корректно подключены. Плохой контакт зарядных контактов базовой станции и робота. Очистите зарядные контакты. Проверьте разъем робота на наличие посторонних предметов и удалите их при необходимости.
Сбой подключения робота к сети Wi-Fi.	Неверный пароль от сети Wi-Fi. Убедитесь, что пароль для подключения к сети Wi-Fi введен верно. Робот не поддерживает сеть Wi-Fi с частотой 5 ГГц. Убедитесь, что робот подключен к сети Wi-Fi с частотой 2,4 ГГц. Слабый сигнал Wi-Fi. Убедитесь, что робот находится в зоне стабильного сигнала Wi-Fi. Робот не готов к настройке. Выйдите из приложения и зайдите еще раз, затем повторите попытку согласно инструкциям.
Робот не может найти базовую станцию и вернуться на нее.	Базовая станция отключена от источника питания или была перемещена, пока робот выполнял уборку. Подключите базовую станцию к источнику электропитания или поместите робота на базовую станцию для зарядки. Вокруг базовой станции слишком много препятствий. Расположите базовую станцию на более открытом пространстве. Из-за перемещения робот может начать определять свое местоположение повторно. В случае сбоя повторного определения местоположения карта будет создана повторно. Если робот находится слишком далеко от базовой станции, он не сможет автоматически вернуться самостоятельно. В таком случае необходимо вручную вернуть робота на базовую станцию. Протрите область сигнала базовой станции, чтобы удалить пыль или грязь.
Робот застрял перед базовой станцией и не может вернуться на нее.	Проверьте, достаточно ли места с обеих сторон базовой станции и перед ней, чтобы робот не застрял. Маршрут возврата для подзарядки заблокирован, например, закрыта дверь. Робот может скользить, если участок пола перед базовой станцией слишком мокрый. В таком случае необходимо убрать излишки воды и повторить попытку. Рекомендуется переместить базовую станцию в другое место и повторить попытку. Убедитесь, что удлинительная пластина ramпы установлена правильно.

Устранение неисправностей

Проблема	Решение
Робот не выключается.	Робота нельзя выключить во время зарядки. Чтобы выключить робота, рекомендуется убрать его с базовой станции, а затем нажать и удерживать кнопку питания в течение 3 секунд. Если робота невозможно выключить согласно инструкциям, описанным в шаге 1, нажмите и удерживайте кнопку питания в течение 10 секунд, чтобы принудительно выключить его. Если проблема сохраняется, свяжитесь со службой послепродажного обслуживания.
Робот заряжается медленно.	При низком заряде полная зарядка аккумулятора занимает около 4,5 часов. Если робот используется при температуре, которая не соответствует установленному диапазону, скорость зарядки автоматически снижается, чтобы увеличить время использования аккумулятора. Зарядные контакты робота и базовой станции могли загрязниться. Протрите их сухим полотенцем.
В процессе работы пылесоса увеличивается уровень шума.	Проверьте фильтр контейнера для пыли на наличие засора. При наличии засора очистите или замените фильтр. В основных щетках или контейнере для пыли мог застрять твердый предмет. Проверьте и удалите все твердые предметы. В основных щетках или боковой щетке мог запутаться посторонний предмет. Проверьте и удалите все посторонние предметы. Переключите режим всасывания на «Стандартный» или «Тихий».
Робот не придерживается установленного маршрута.	Перед началом использования робота все посторонние предметы, такие как кабели питания и тапки, необходимо убрать в сторону. Основное колесо скользит на влажной скользкой поверхности. Рекомендуется просушить влажные зоны перед началом использования робота. Протрите окно бампера и двухлинейный лазерный 3D-датчик робота чистой мягкой тканью дочиста.
Робот пропускает комнаты во время уборки.	Убедитесь, что двери в комнаты, которые необходимо убрать, открыты. Пространство перед комнатой, которую необходимо убрать, может быть влажным и скользким, поэтому робот скользит и работает некорректно. Попробуйте просушить пол перед началом использования робота.
Робот не может возобновить уборку после подзарядки.	Убедитесь, что режим «Не беспокоить» выключен. В противном случае робот не сможет возобновить уборку. Робот не возобновит уборку, после того как вы вручную разместите робота на базовой станции или отправите его на подзарядку с помощью приложения или нажав кнопку  .

Устранение неисправностей

Проблема	Решение
Станция не удаляет содержимое контейнера для пыли автоматически.	Проверьте, заполнен ли мешок для сбора пыли в отсеке для пыли. Если мешок для сбора пыли не заполнен, проверьте вентиляционные отверстия системы автоопорожнения робота, базовой станции или контейнера для пыли на наличие посторонних предметов. При наличии таких посторонних предметов своевременно прочистите соответствующую деталь.
Аномальный уровень воды в промывочной панели.	Убедитесь, что уплотнение на баке для отработанной воды не ослаблено и установлено правильно. В противном случае установите его повторно вручную. Если проблема сохраняется, свяжитесь со службой послепродажного обслуживания. Аккуратно нажмите на бак для отработанной воды, чтобы убедиться, что он установлен правильно. Снимите фильтр промывочной панели и проверьте, не заблокирован ли слив для отработанной воды, после чего при необходимости очистите его. Проверьте чистящий раствор. Запрещается использовать какие-либо другие чистящие средства помимо одобренного чистящего раствора.
Держатель насадки для швабры необычно поднимается.	Снимите держатель насадки для швабры, чтобы проверить, не застрял ли в нем какой-либо посторонний предмет, и попробуйте перезапустить робота. Если проблема сохраняется, свяжитесь со службой послепродажного обслуживания.
Под баком для чистой воды или вокруг уплотнения имеется вода.	При снятии бака для чистой воды некоторое количество воды в трубе может остаться под баком или вокруг уплотнения. Это нормальное явление. Вытрите воду сухой тканью.

Для получения дополнительной технической поддержки свяжитесь с нами на сайте <https://global.dreametech.com>

Технические характеристики

Робот

Модель	RLL94CE
Время зарядки	Около 4,5 ч
Номинальное напряжение	14,4 V ---
Номинальная мощность	75 W
Рабочая частота	2400-2483,5 MHz
Макс. выходная мощность	< 20 dBm

При обычных условиях использования между антенной данного оборудования и телом пользователя должно сохраняться расстояние не менее 20 см.

Базовая станция/База для зарядки

Энергопотребление в режиме ожидания: $\leq 0,5$ Вт (в течение 15 минут после отбытия робота с базовой станции/базы для зарядки)

Робот-пылесос и базовая станция/База для зарядки

Энергопотребление в состоянии подключения к сети в режиме ожидания: ≤ 2 Вт (в течение 20 минут после полной зарядки батареи робота-пылесоса)

Энергопотребление в режиме ожидания: $\leq 0,5$ W (в течение 20 минут после полной зарядки батареи робота-пылесоса)

Базовая станция

Модель	RCLE0101-2
Номинальный вход	220-240 V ~ 50-60 Hz
Номинальный выход	20 V --- 2 A
Номинальная мощность (во время удаления пыли)	700 W
Номинальная мощность (во время промывки горячей водой)	1160 W
Номинальная мощность (во время зарядки и сушки)	87 W

Примечание.

- Номинальная мощность (во время промывки горячей водой) определяется значением мощности в репрезентативном периоде (при температуре воды 25 °C).
- Номинальная мощность (во время зарядки и сушки) определяется значением мощности в период полной нагрузки.

Извлечение и утилизация аккумулятора

Встроенный литий-ионный аккумулятор содержит вещества, представляющие опасность для окружающей среды. Перед утилизацией аккумулятора в соответствующем пункте переработки его должен извлечь из устройства квалифицированный специалист.

- для утилизации аккумулятора необходимо вынуть из устройства;
- при извлечении аккумулятора устройство должно быть отключено от электросети;
- аккумулятор необходимо утилизировать безопасным способом.

ВНИМАНИЕ!

Перед извлечением аккумулятора отключите прибор от источника питания и максимально израсходуйте заряд аккумулятора.

Неужные аккумуляторы необходимо утилизировать в приспособленном для этого месте.

Запрещается оставлять устройство при высокой температуре во избежание взрывов.

При нарушении правил эксплуатации из аккумулятора может вылиться жидкость. В случае контакта с такой жидкостью промойте пораженный участок водой и обратитесь за медицинской помощью.

Инструкции по извлечению:

1. Переверните робота, с помощью подходящего инструмента открутите винты на его задней части, а затем снимите крышку.
2. Чтобы извлечь аккумулятор, отсоедините клеммы между аккумулятором и печатной платой.

Информация об утилизации и переработке отходов электрического и электронного оборудования (WEEE)

Все устройства с символом отдельного сбора отработанного электрического и электронного оборудования (Директива WEEE 2012/19/EU) следует утилизировать отдельно от несортируемых бытовых отходов. С целью охраны здоровья и защиты окружающей среды такое оборудование необходимо сдавать на переработку в специальные пункты приема электрического и электронного оборудования, определенные правительством или местными органами власти.

Правильная утилизация и переработка помогут предотвратить возможные негативные последствия для окружающей среды и здоровья человека. Для получения информации о местонахождении и порядке приема устройств в пунктах приема обратитесь в компанию, занимающуюся установкой оборудования, или в местные органы власти.



Turvallisuustiedot

Lue käyttöohjeet huolellisesti ennen laitteen käyttöä, jotta voidaan välttää vääränlaisen käytön aiheuttamat sähköiskut, tulipalot ja henkilövahingot. Säilytä ohjeet myöhempää tarvetta varten.

Käytön rajoitukset

- Tuotetta eivät saa käyttää alle 8-vuotiaat lapset tai henkilöt, joiden fyysinen, aisteihin liittyvä tai älyllinen toimintakyky on rajoittunut tai joilla on vähän kokemusta tai tietoa laitteiden käytöstä. Näin varmistetaan laitteen turvallinen käyttö ja vältetään mahdolliset riskit. Lapset eivät saa puhdistaa tai huoltaa laitetta ilman valvontaa.
- Laitteessa saa käyttää vain sen mukana toimitettavaa virtayksikköä.
- Laitteen akun saa vaihtaa vain pätevä henkilö.
- Tyhjennä siivottava alue. Lapset eivät saa leikkiä laitteella. Varmista, että lapset ja lemmikit pysyvät turvallisen etäisyyden päässä robotista käytön aikana.
- Älä asenna, lataa tai käytä laitetta kylpyhuoneessa tai uima-altaan lähellä.
- Tuote on tarkoitettu vain lattioiden siivoamiseen kotikäytössä. Älä käytä laitetta ulkona, muilla kuin lattiapinnoilla tai kaupallisissa tai teollisissa tiloissa.
- Varmista, että laitetta käytetään oikein ja soveltuvassa ympäristössä. Älä käytä laitetta muussa tapauksessa.
- Jos virtajohto on vaurioitunut, se on vaihdettava valmistajalta tai huoltopalvelulta saatavaan erikoisjohtoon tai virtayksikköön.
- Älä käytä robottia tiloissa, jotka ovat maantason yläpuolella ja joiden reunoilla ei ole esteitä.

Käytön rajoitukset

- Älä aseta robottia ylösalaisin. Älä käytä laser-etäisyysanturin suojusta, robottikantta tai puskuria robotin kantamiseen.
- Käytä robottia ympäristöissä, jonka lämpötila on yli 0 °C ja alle 40 °C. Varmista, ettei lattialla ole nestettä tai tahmeaa ainetta.
- Estääksesi vauriot tai tarttumisen kodin esineisiin nosta irtotavarat, johdot ja virtajohdot pois siivousreitiltä ennen laitteen käyttöä.
- Nosta särkyvät tai pienet esineet pois lattialta, jotta robotti ei törmää niihin ja vaurioita niitä.
- Varo, etteivät hiukset, sormet tai muut kehon osat joudu robotin aukkoihin.
- Säilytä siivoustyökalu poissa lasten ulottuvilta.
- Älä käytä laitetta huoneessa, jossa on nukkuva vauva tai lapsi.
- Älä laita lapsia, lemmikkejä tai mitään esineitä robotin päälle riippumatta siitä, onko se paikoillaan tai liikkeellä.
- Puhdasvesisäiliöön saa lisätä vain puhdasta vettä ja virallisesti hyväksyttyä pesuainetta. Älä lisää mitään muita aineita kuten alkoholia tai desinfiointiainetta. Pesuaineen suhde puhtaaseen veteen voidaan tarkistaa pesuainepullostasta. Säilytä pesuaine poissa lasten ulottuvilta.
- Älä käytä robottia palavien aineiden puhdistamiseen. Älä käytä robottia helposti syttyvien nesteiden, syövyttävien kaasujen tai laimentamattomien happojen tai liuottimien siivoamiseen.
- Älä imuroi kovia tai teräviä esineitä. Älä päästä laitteeseen isoja kiviä tai paperinpaloja tai muita esineitä, jotka voivat tukkia sen.

Turvallisuustiedot

Käytön rajoitukset

- Virtajohto on irrotettava pistorasiasta ennen laitteen puhdistamista tai huoltamista.
- Älä pyyhi robottia tai asemaa märällä liinalla tai huuhtele niitä millään nesteellä. Kun pestävät osat on puhdistettu, niiden on annettava kuivua kokonaan ennen niiden paikoilleen asettamista ja käyttämistä.
- Käytä laitetta käyttöohjeiden mukaisesti. Käyttäjät ovat vastuussa kaikista laitteen vääränlaisesta käytöstä aiheutuvista menetyksistä ja vahingoista.

Akut ja lataaminen

- Älä käytä muiden valmistajien akkuja tai asemia. Robottia voidaan käyttää vain RCLE0101-2-mallisen aseman kanssa.
- Älä yritä purkaa, korjata tai muunnella akkua tai asemaa itse.
- Älä säilytä asemaa lämmönlähteen lähellä.
- Älä puhdista aseman latauskoskettimia märällä liinalla tai märillä käsillä.
- Hävitä vanhat akut oikein. Tarpeettomat akut on toimitettava soveltuvaan kierrätyspisteeseen.
- Jos virtajohto vaurioituu tai rikkoutuu, lopeta sen käyttö välittömästi ja ota yhteyttä asiakaspalveluun.
- Varmista, että robotin virta on kytketty pois päältä kuljetuksen ajaksi. Kuljeta laitetta sen alkuperäisessä pakkauksessa, jos mahdollista.
- Jos robottia ei käytetä pitkään aikaan, lataa sen akku täyteen, kytke se pois päältä ja säilytä sitä viileässä ja kuivassa paikassa. Lataa robotti uudelleen vähintään kolmen kuukauden välein, jotta akun varaus ei purkaudu kokonaan.

Turvallisuustiedot

Laserin turvallisuuustiedot

· Tämän tuotteen laseranturi on IEC 60825-1:2014-/EN 60825-1:2014/A11:2021-standardin luokan 1 mukainen lasertuote. Vältä katsomasta suoraan laseriin.

LUOKAN 1 LASERTUOTE
LASERTUOTE KULUTTAJAKÄYTTÖÖN
EN 50689:2021



Ainoastaan sisäkäyttöön

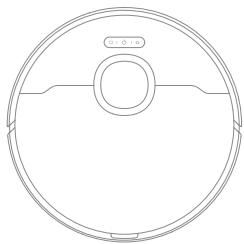


Lue käyttöohjeet

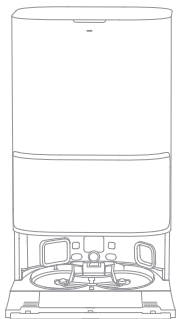
Dreame Trading (Tianjin) Co., Ltd. ilmoittaa, että radiolaite tyyppiä RLL94CE noudattaa direktiiviä 2014/53/EU. Täydellinen EU-vaatimustenmukaisuusvakuutus on saatavilla osoitteessa <https://global.dreametech.com>
Sähköinen käyttöopas on saatavilla osoitteessa <https://global.dreametech.com/pages/user-manuals-and-faqs>

Tuotteen yleiskuvaus

Pakkauksen sisältö

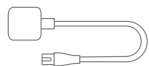


Robotti



Asema

Muut lisätarvikkeet



Virtajohto



Aseman rampin
jatkok Levy



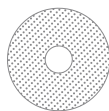
Käyttöohjeet



Automaattinen
pesuainelokero
(valmiiksi
asennettu)



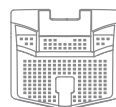
Pölypussi × 2
(1 valmiiksi
asennettu)



Moppityyny × 2
(valmiiksi
asennettu)



Moppityynyn
pidike × 2



Pesulaudan suodatin
(valmiiksi asennettu)



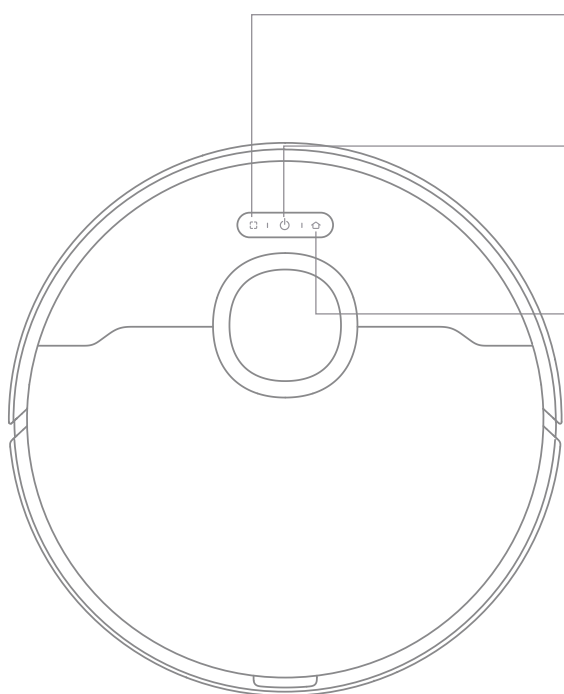
Pesuaine



Siivoustyökalu

Tuotteen yleiskuvaus

Robotti



▣ Paikallisen siivouksen painike

- Aloita paikallinen siivous painamalla

○ Virta-/siivouspainike

- Paina painiketta 3 sekunnin ajan kytkeäksesi robotin päälle tai pois
- Paina aloittaaksesi siivouksen, kun robotti on kytkettyä päälle

🏠 Telakointipainike

- Paina lähettääksesi robotin takaisin asemaan
- Paina painiketta 3 sekunnin ajan avataksesi lapsilukon

Laitteen tilan ilmaisin

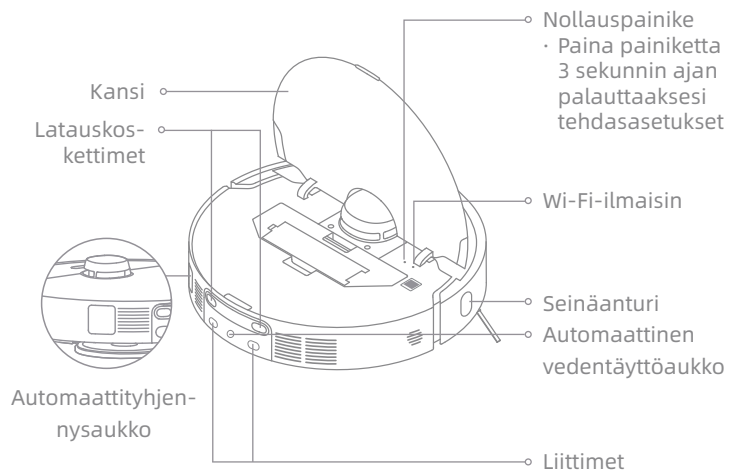
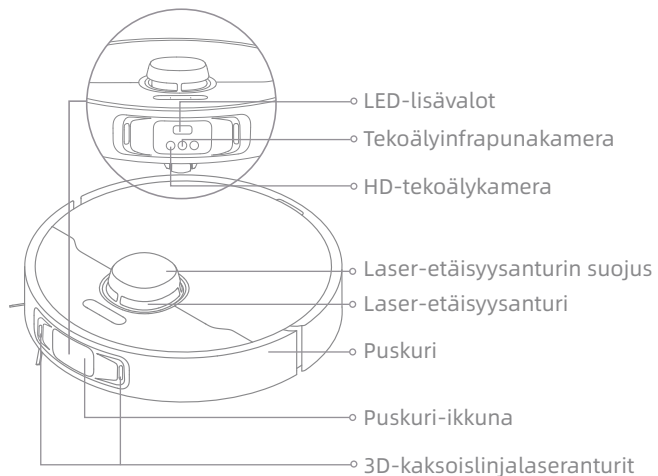
- Jatkuva valkoinen valo: siivoaa tai siivous suoritettu
- Aaltoileva valkoinen valo: Lataa (akun varaus ei alhainen)
- Jatkuva oranssi valo: Odottaa tai pysäytetty, koska akun varaus on vähissä
- Aaltoileva oranssi valo: Lataa (akun varaus alhainen)
- Vilkkuva oranssi valo: virhe

Huomautus:

- Paina mitä tahansa robotin painiketta pysäyttääksesi robotin siivouksen tai asemaan palaamisen aikana.
- Lapsilukko voidaan kytkeä päälle ja pois Dreamhome-sovelluksen kautta.

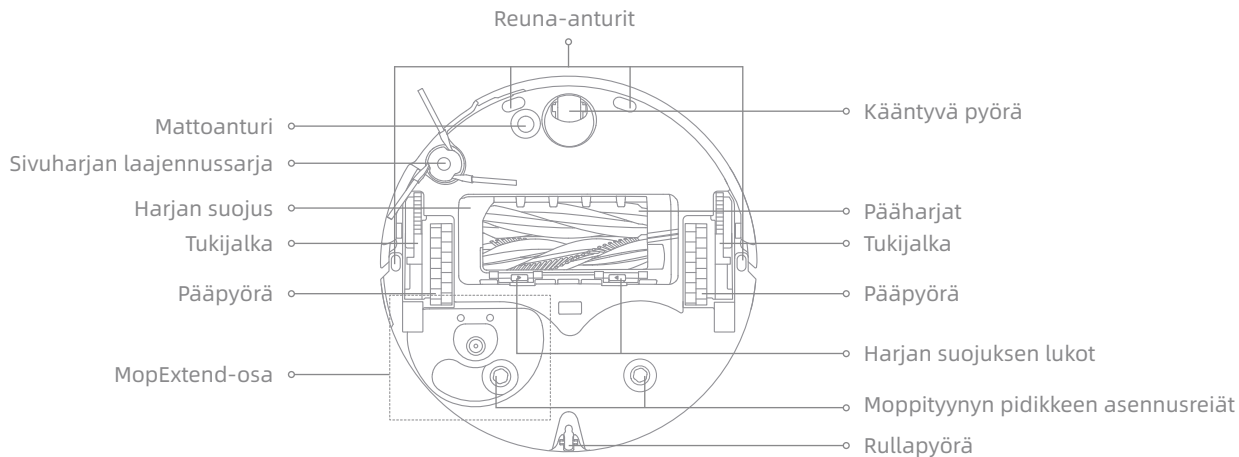
Tuotteen yleiskuvaus

Robotti ja anturit

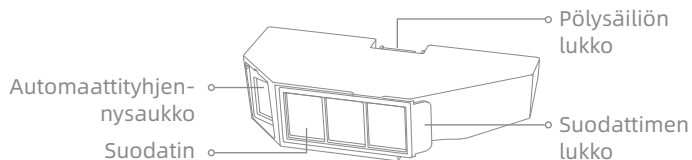


Tuotteen yleiskuvaus

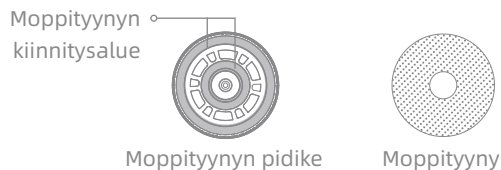
Robotti ja anturit



Pölysäiliö

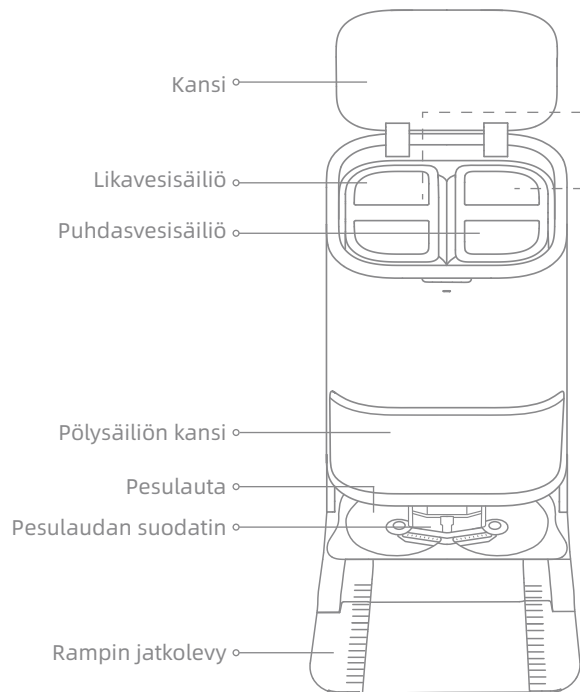


Mopin osat

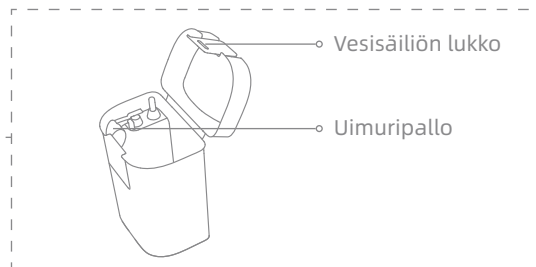


Tuotteen yleiskuvaus

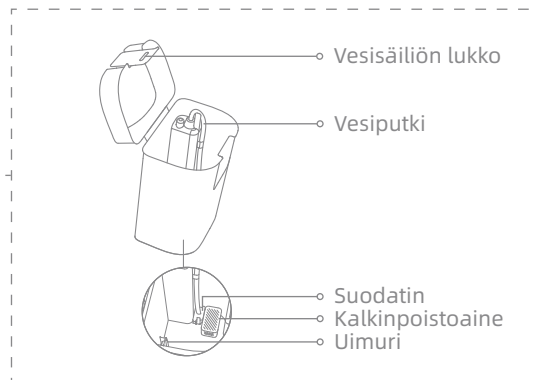
Asema



Likavesisäiliö

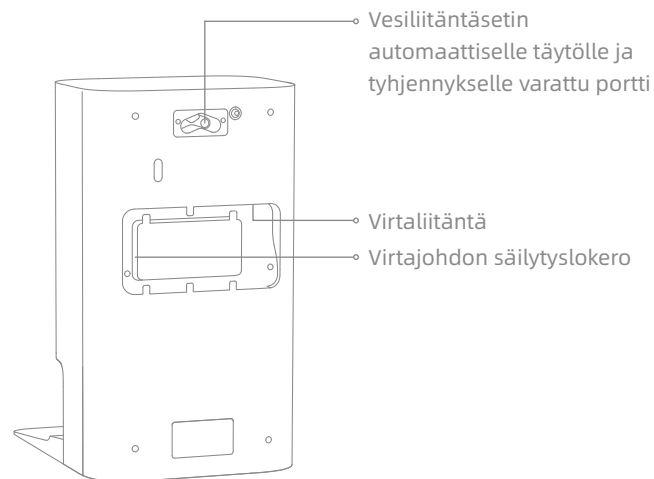
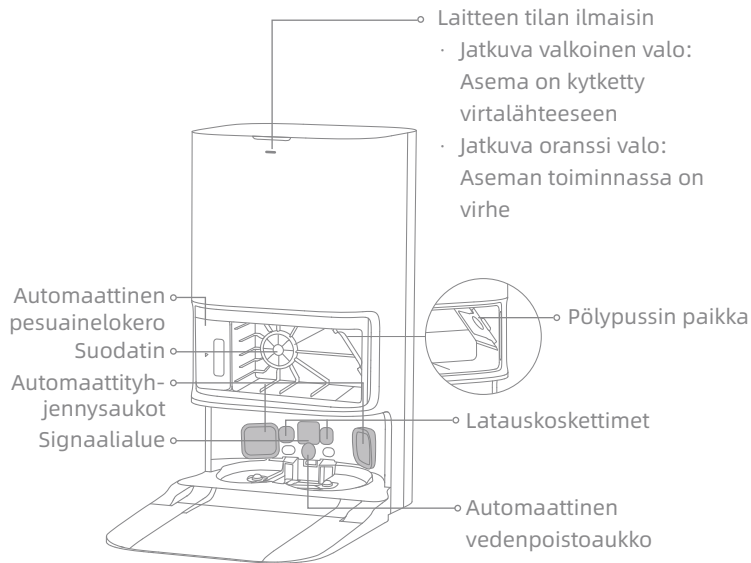


Puhdasvesisäiliö



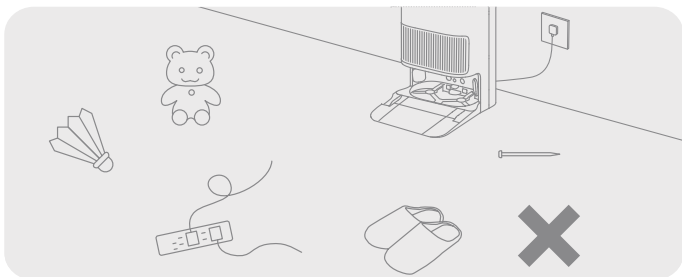
Tuotteen yleiskuvaus

Asema

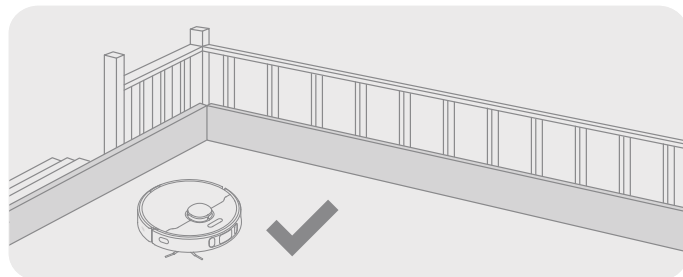


Huomautus: Automaattisen täytön ja tyhjennyksen vesiliitäntäsetti on ostettava erikseen. (Saatavilla vain tietyillä alueilla)

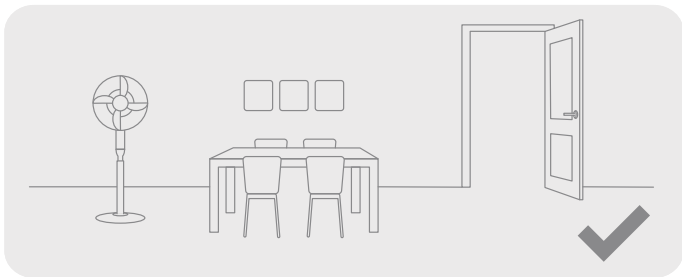
Kodin valmistelu



Ennen siivousta: siirrä epävakaa, hauraat, arvokkaat tai vaaralliset esineet ja siivoa johdot, vaatteet, lelut, kovat esineet ja terävät kohteet lattialta, ettei robotti aiheuta vahinkoja takertumalla, naarmuuntumalla tai kaatamalla.



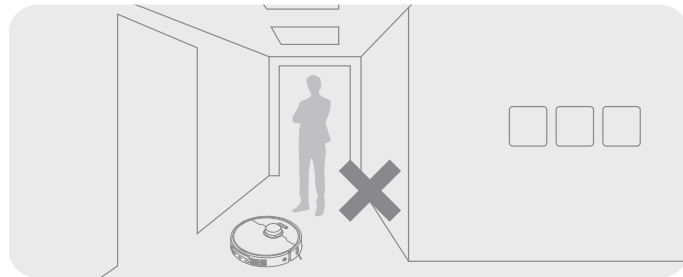
Aseta portaiden eteen fyysiset esteet ennen siivouksen aloittamista, jotta siivous on sujuvaa ja turvallista.



Avaa siivottavan huoneen ovi ja sijoita huonekalut niin, että siivoukselle on tilaa.

Huomautus:

- Valvo robottia ensimmäisellä käyttökerralla ja poista mahdolliset esteet sen tieltä.
- LED-lisävalot valaisevat hämärissä tiloissa.
- Älä imuroi kovia kohteita, kuten kiviä, teräskuulia ja lelujen osia tai teräviä kohteita kuten rakennusjätettä, rikkoutunutta lasia ja nauvoja, sillä lattiapinta voi naarmuuntua.

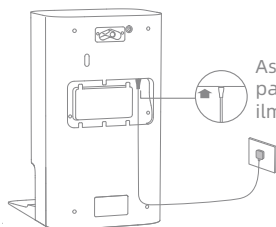
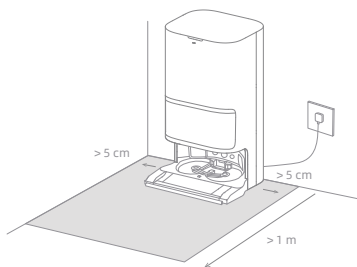


Jotta robotti tunnistaa siivottavat alueet, älä seiso sen edessä tai kynnyksen, käytävän tai kapeiden kohtien edessä.

Ennen käyttöä

1. Sijoita asema ja liitä pistorasiaan

Sijoita asema mahdollisimman avoimeen paikkaan, jossa on hyvä Wi-Fi-signaali. Jätä riittävästi tilaa kuvan mukaisesti ja poista esteet varjostetulta alueelta. Liitä virtajohto asemaan ja kytke se pistorasiaan.

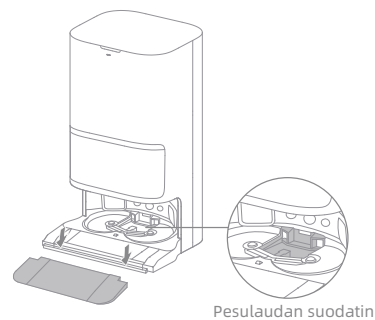


Aseta virtajohto tiukasti paikoilleen, kunnes ilmaisvalo syttyy.

Huomautus:

- Varmista, ettei signaalialueen edessä ole esineitä.
- Jotta vesi ei kastelisi puulattiaa tai mattoa, sijoita asema mieluiten laatta- tai kivilattialle.

2. Asenna rampin jatkolevy

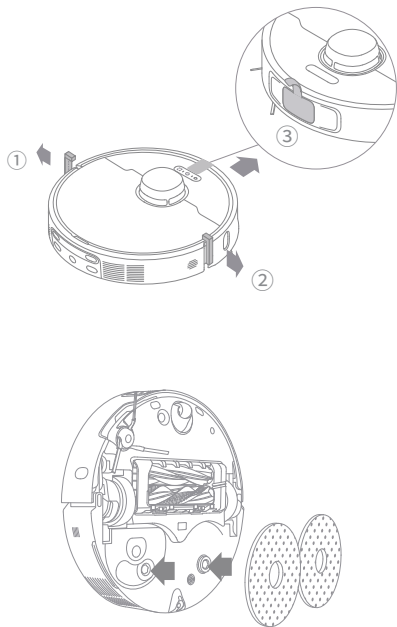


Pesulaudan suodatin

Huomautus: Varmista, että pesulaudan suodatin on asennettu paikalleen.

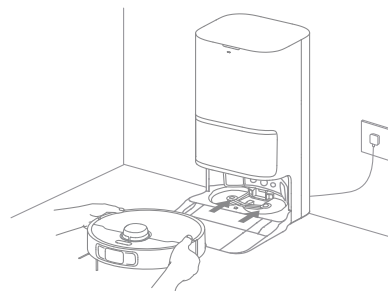
Ennen käyttöä

3. Irrota robotin suojat ja asenna moppiosat



4. Yhdistä robotti asemaan

Paina -virtapainiketta 3 sekunnin ajan kytkeäksesi robotin päälle. Aseta robotti asemaan siten, että mopin osat osoittavat pesulautaa kohti. Kuulet äänimerkin, kun robotti on yhdistetty asemaan. Kun robotti on latautunut täyteen, robotin ja aseman tilan ilmaisimet pysyvät päällä 10 minuuttia ja himmentyvät sitten.

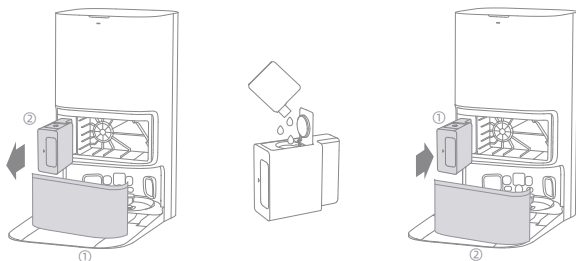


Huomautus: On suositeltavaa ladata robotin akku täyteen ennen ensimmäistä käyttökertaa. Jos robottia ei voi kytkeä päälle, koska akku on tyhjä, aseta robotti latausasemaan manuaalisesti aloittaaksesi latauksen.

Ennen käyttöä

5. Pesuaineen lisääminen

- (1) Irrota pölysäiliön kansi ja vedä ulos automaattinen pesuainelokero.
- (2) Avaa säiliön ylempi kansi ja lisää pesuainetta.
- (3) Sulje säiliön kansi, laita se takaisin asemaan ja asenna pölysäiliön kansi takaisin. Pesuainetta lisätään automaattisesti siivouksen aikana.

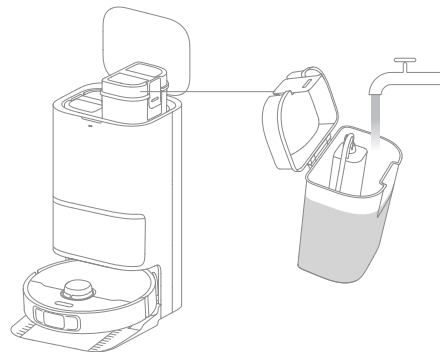


Huomautus:

- Automaattinen pesuainelokero voidaan täyttää pesuaineella käyttöä varten. Älä käytä laitteessa muita aineita kuin sille hyväksytyä pesuainetta, jotta laite ei vaurioidu.
- Asenna automaattisen pesuaineen lokero, kunnes se napsahtaa paikalleen.

6. Lisää vettä puhdasvesisäiliöön

- Irrota puhdasvesisäiliö asemasta ja täytä säiliö puhtaalla vedellä. Aseta se sitten takaisin asemaan.

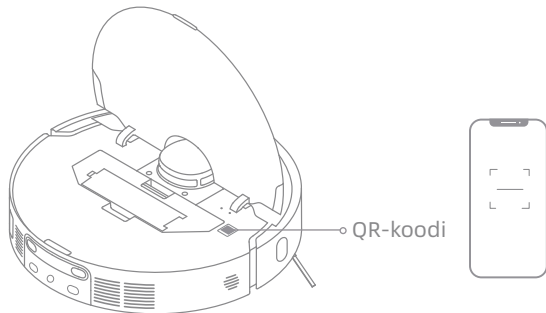


- Huomautus: Älä täytä vesisäiliötä kuumalla vedellä, sillä säiliö voi vääntyä kuuman veden vaikutuksesta.

Dreamehome-sovellukseen yhdistäminen

1. Lataa Dreamehome-sovellus

Lue robotin QR-koodi tai etsi se sovelluskaupasta nimellä "Dreamehome" ladataksesi ja asentaaksesi sovelluksen.



Huomautus:

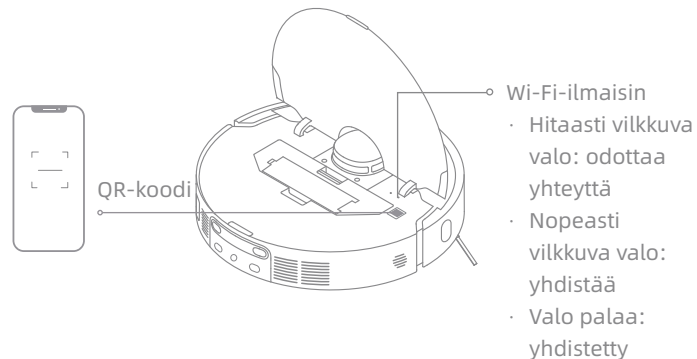
- Laite toimii vain 2,4 GHz:n Wi-Fi-yhteydellä.
- Todelliset toiminnot voivat olla sovelluspäivitysten vuoksi erilaisia kuin tässä käyttöohjeessa mainitut. Noudata nykyisessä versiossa näkyviä ohjeita.

2. Lisää laite

Lisää laite avaamalla Dreamehome-sovellus ja valitsemalla "Yhdistä lukemalla QR-koodi" ja lue sama robotissa oleva QR-koodi uudelleen. Muodosta Wi-Fi-yhteys seuraamalla näytöllä näkyviä ohjeita.

Huomautus:

- Nolla Wi-Fi-yhteys toistamalla vaihe 2 ja seuraa näytöllä näkyviä ohjeita Wi-Fi-yhteyden muodostamiseksi.
- Kytke laite pois Wi-Fi-verkosta painamalla robotin nollauspainiketta 3 sekunnin ajan.



Wi-Fi-ilmaisain

- Hitaasti vilkkuva valo: odottaa yhteyttä
- Nopeasti vilkkuva valo: yhdistää
- Valo palaa: yhdistetty

Käyttö

Laitteen kytkeminen päälle/pois

Paina virtapainiketta 3 sekunnin ajan kytkeäksesi robotin päälle. Virran merkkivalo pysyy valaistuna. Voit myös asettaa robotin asemaan kohdistamalla robotin latauskoskettimet aseman koskettimien kanssa. Sen jälkeen robotti käynnistyy automaattisesti ja aloittaa latauksen. Kytkeäksesi robotin pois päältä siirrä robotti pois asemasta ja paina virtapainiketta 3 sekunnin ajan.

Pikakartoitus

Kun verkko on määritelty ensimmäisen kerran, seuraa sovelluksen ohjeita luodaksesi kartan. Robotti aloittaa kartoittamisen ilman siivousta. Kun robotti palaa asemaan, kartoitus on valmis ja kartta tallennetaan automaattisesti.

Pysäytys/lepotila

Robotin voi pysäyttää siivouksen aikana painamalla mitä tahansa painiketta.

Jos robotti on pysäytetty yli 10 minuutin ajan, se siirtyy lepotilaan automaattisesti. Kaikki robotin ilmaisivalot sammuvat. Herätä robotti lepotilasta sovelluksella tai painamalla mitä tahansa painiketta.

Huomautus: Jos robotti on tauolla ja asetettu asemaan, nykyinen siivousprosessi loppuu.

Siivouksen jatkaminen

Jos akun varaus on vähissä, robotti palaa automaattisesti asemaan. Laitte jatkaa kesken jäänyttä siivousta, kun se on latautunut riittävästi.

Huomautus: Tätä toimintoa voi käyttää sovelluksen kautta.


Älä häiritse -tila

Kun robotti on Älä häiritse -tilassa, robotti ei jatka siivousta. Älä häiritse -tila on oletuksena pois päältä. Voit kytkeä Älä häiritse -tilan päälle tai muuttaa sen aikaa sovelluksella. Älä häiritse -tila on päällä oletuksena klo 22.00–8.00.

Huomautus:

- Ajustetut siivoukset käynnistyvät silti myös Älä häiritse -tilan aikana.
- Robotti jatkaa siivousta, kun Älä häiritse -tila päättyy.

Paikallinen siivous

Kun robotti odottaa, aloita paikallinen siivous painamalla  -painiketta lyhyesti. Tässä tilassa robotti siivoaa ympärillään olevaa 1,5 × 1,5 metrin kokoista neliönmuotoista aluetta ja palaa aloituspaikkaan, kun paikallinen siivous on valmis.

Robotin uudelleenkäynnistys

Jos laite lakkaa reagoimasta tai sitä ei voi kytkeä pois päältä, paina virtapainiketta 10 sekunnin ajan pakottaaksesi sen pois päältä. Paina sitten virtapainiketta 3 sekunnin ajan kytkeäksesi robotin päälle.

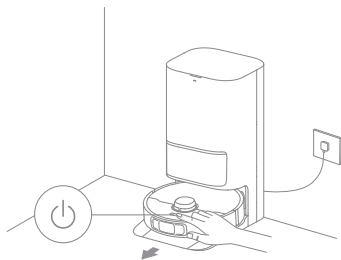
Käyttö

Imurointi ja moppaus

Huomautus: Kun mopin osia käytetään ensimmäistä kertaa, robotti suorittaa imuroinnin ja moppauksen automaattisesti.

1. Käynnistä siivous

Paina robotin virtapainiketta tai varmista sovelluksen avulla, että robotti lähtee telakasta. Robotti suunnittelee parhaan siivousreitit ja suorittaa siivouksen seuraamalla luotua karttaa.

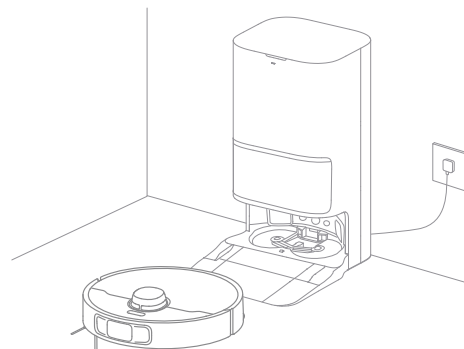


Huomautus:

- Varmistaaksesi, että robotti voi palata asemaan helposti siivouksen jälkeen, on suositeltavaa, että robotti aloittaa siivouksen asemasta.
- Moppityynyt puhdistetaan ennen kuin robotti aloittaa moppauksen, odotathan.
- Älä liikuta asemaa, puhdasvesisäiliötä, likavesisäiliötä tai pesulaudan suodatinta laitteen toiminnan aikana.
- Kuumalla vedellä pesun voi ottaa käyttöön sovelluksessa, ja se toimii moppityynyn siivoustoiminnoissa kaikissa tiloissa. Jotta et loukkaa itseäsi kuumalla vedellä, vältä koskemasta vesilähdettä, kun toiminto on käynnissä.

2. Automaattinen mopin puhdistus

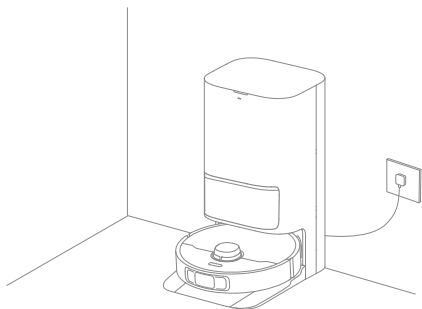
Robotti palaa siivouksen aikana asemaan pesemään moppityynyt automaattisesti sovelluksessa määriteltyjen aikavälien mukaisesti. Asema täyttää robotin vesisäiliön automaattisesti. Tämän jälkeen robotti jatkaa siivousta.



Käyttö

3. Tyhjä pölysäiliö automaattisesti ja pese ja kuivaa moppityyny

Kun robotti saa siivouksen valmiiksi ja palaa asemaan latautumaan, asema tyhjentää pölysäiliön automaattisesti. Sen jälkeen se pesee ja kuivaa moppityyny.



Huomautus:

- Jos automaattinen tyhjennys on kytketty pois päältä sovelluksessa, asema ei tyhjä pölysäiliötä automaattisesti.
- Asema tyhjentää pölysäiliön sovelluksessa määritellyn asetuksen mukaisesti.

4. Puhdista likavesisäiliö

Kun robotti on suorittanut siivouksen, puhdista likavesisäiliö, jotta se ei alkaisi haista.

Moppaus imuroinnin jälkeen

Ota sovelluksessa käyttöön moppaus imuroinnin jälkeen, jolloin robotti irrottaa mopin osat telakassa automaattisesti imuroidakseen lattiaan. Kun robotti saa imuroinnin valmiiksi ja palaa asemaan asentamaan mopin osat, asema tyhjentää pölysäiliön automaattisesti. Sen jälkeen robotti alkaa mopata, kun pääharjat ja sivuharja on nostettu.

Vain imurointi

Ota sovelluksessa käyttöön imurointitoiminto jolloin robotti irrottaa mopin osat automaattisesti telakassa ja aloittaa imuroinnin.

Vain moppaus

Ota sovelluksessa käyttöön moppaustoiminto jolloin robotti tarkistaa telakassa, että mopin osat on paikoillaan. Jos osa ei ole paikoillaan, robotti asentaa mopin osat ja alkaa mopata, kun pääharjat ja sivuharja on nostettu.

Säännöllinen huolto

Osat

Jotta roboti pysyisi hyvässä kunnossa, on suositeltavaa noudattaa sovelluksessa esitettyjä osien käyttöohjeita tai alla seuraavaa huoltotaulukkoa.

Osa	Huoltoväli	Vaihdetaan
Likavesisäiliö	Jokaisen käyttökerran jälkeen	/
Puhdasvesisäiliö	Kerran kahdessa viikossa	6-12 kuukauden välein
Pääharjat		
Pölysäiliön suodatin		3-6 kuukauden välein
Sivuharja		/
Moppityynyn pidikkeet		
Pesulaudan suodatin	1-2 kuukauden välein	/
Aseman signaalialue	Kerran kuukaudessa	
Latauskoskettimet		
Automaattihjennysaukot		
Kääntyvä pyörä		
Seinäanturi		
Rullapyörä		
Laser-etäisyysanturi		
3D-kaksoislinjalaseranturit		
Mattoanturi		
Reuna-anturit		

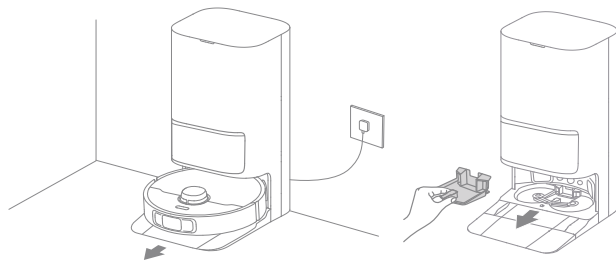
Osa	Huoltoväli	Vaihdetaan
Puskuri-ikkuna	Kerran kuukaudessa	/
Puskuri		
Robotin automaattinen vedentäyttöaukko		
Robotin pohja		
Pölysäiliö	Puhdistetaan tarvittaessa	/
Pääpyörät		
Tukijalat		
Pölypussi	/	2-4 kuukauden välein
Moppityynyt		1-3 kuukauden välein
Kalkinpoistoaine		18-36 kuukauden välein

Huomaus: Huollon ja vaihdon taajuus riippuu käytöstä. Jos laitteelle tapahtuu jotakin poikkeuksellista, huolto tai osien vaihto on tehtävä pikaisesti.

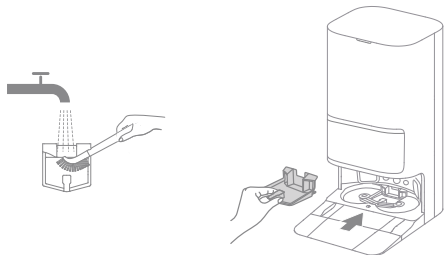
Säännöllinen huolto

Pesulaudan suodatin

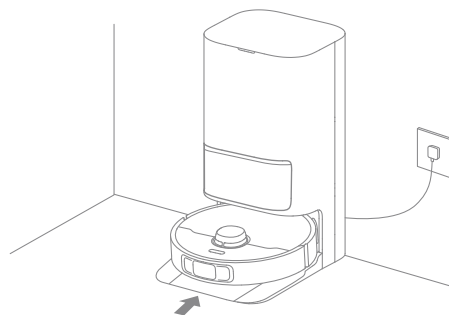
1. Vie robotti ulos ja irrota pesulaudan suodatin, kun moppityönnyn puhdistus on valmis.



2. Huuhtele pesulaudan suodatin puhtaalla vedellä, pyyhi se puhtaaksi ja asenna se sitten takaisin pesulautaan.



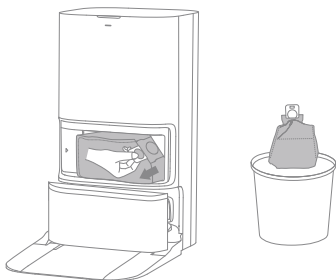
3. Käytä sovellusta tai paina  painiketta palauttaaksesi robotin asemaan tai laita robotti manuaalisesti takaisin.



Säännöllinen huolto

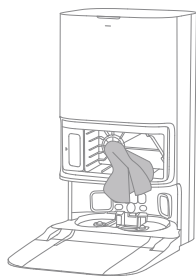
Pölypussi

1. Irrota pölysäiliön kansi ja hävitä pölypussi.

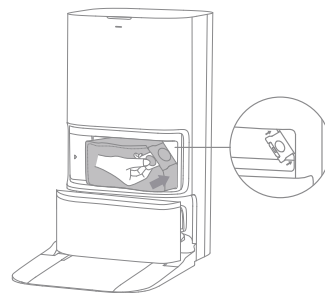


Huomautus: Kahvasta vetäminen sulkee pussin, jotta pölyt ja roskat eivät putoa ulos pussista.

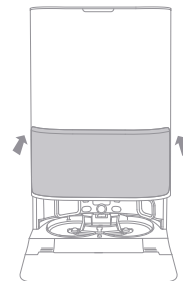
2. Pyyhi pöly ja roskat pois suodattimesta kuivalla liinalla.



3. Vaihda uusi pölypussi.



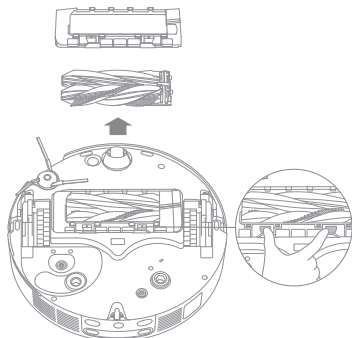
4. Aseta pölysäiliön kansi takaisin paikalleen.



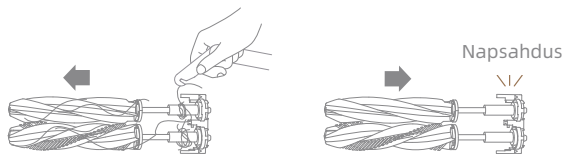
Säännöllinen huolto

Pääharjat

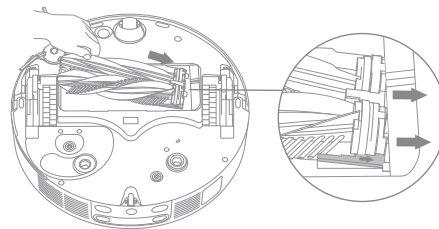
1. Irrota harjan suojus painamalla harjan suojuksen lukkoja sisäänpäin. Nosta sitten harjat pois robotista.



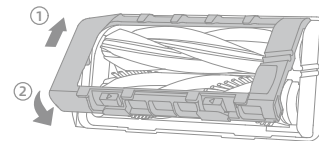
2. Vedä harjansuojukset irti kuvan mukaisesti. Irrota harjoihin mahdollisesti tarttuneet hiukset laitteen mukana tulevalla puhdistustyökälulla. Työnnä puhdistuksen jälkeen harjat napakasti pääharjan pidikkeeseen, kunnes ne napsahtavat paikoilleen.



3. Aseta laite niin, että kuvan nuolet osoittavat ylöspäin, ja laita pääharjan pidike aukkoihin vinosti alaspäin.



4. Kohdista harjan suojuksen etuosa aukon kanssa, laita se vinosti alaspäin ja paina paikalleen.

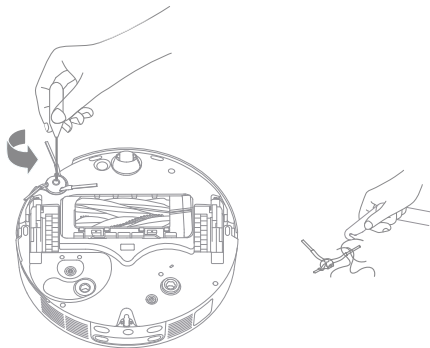


Huomautus: Ole varovainen vetäessäsi pääharjoja ulos, jotta et loukkaa itseäsi.

Säännöllinen huolto

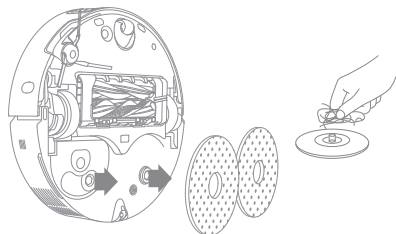
Sivuharja

Irrota sivuharja ruuvimeisselillä, puhdista karvat harjasta ja ruuvaa se takaisin paikalleen.

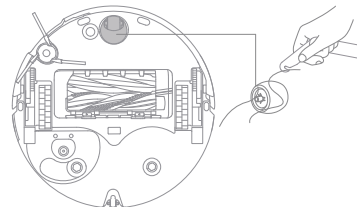


Moppityynyn pidikkeet

Irrota ja puhdista moppityynyn pidikkeet.



Kääntyvä pyörä



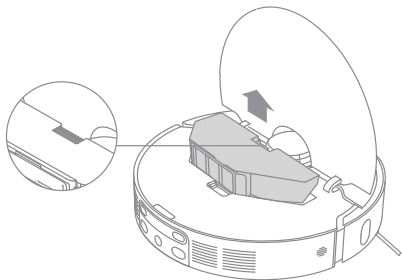
Huomautus:

- Käytä pientä ruuvimeisseliä tai muuta työkalua erottaaksesi kääntyvän pyörän akselin ja renkaan toisistaan. Älä käytä liiallista voimaa.
- Huuhtelee kääntyvä pyörä juoksevalla vedellä ja aseta se takaisin paikoilleen, kun se on kuivunut kokonaan.

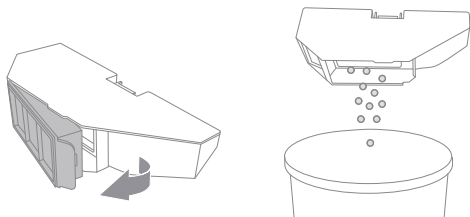
Säännöllinen huolto

Pölysäiliö ja suodatin

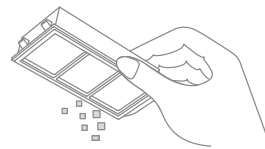
1. Avaa robotin kansi ja paina pölysäiliön lukkoa irrottaaksesi säiliön.



2. Poista pölysäiliön suodatin ja tyhjennä pölysäiliö.

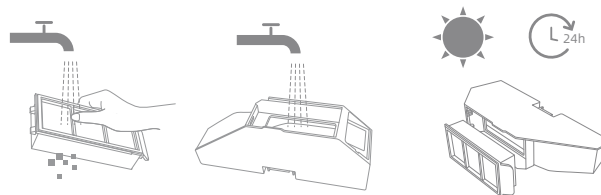


3. Irrota lika napauttamalla suodattimen koria hellävaraisesti.



Huomautus: Älä yritä puhdistaa suodatinta harjalla, sormin tai terävällä esineellä, jotta suodatin ei vaurioiduu.

4. Huuhtele pölysäiliö ja suodatin vedellä ja kuivaa ne kokonaan ennen niiden asettamista paikoilleen.



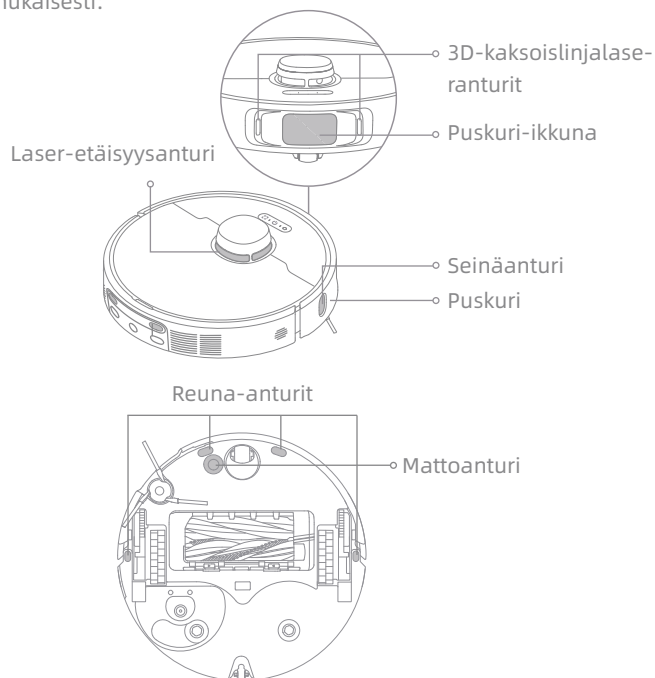
Huomautus:

- Huuhtele pölysäiliö ja suodatin vain puhtaalla vedellä. Älä käytä pesuaineita.
- Käytä pölysäiliötä ja suodatinta vain täysin kuivina.

Säännöllinen huolto

Robotin anturit

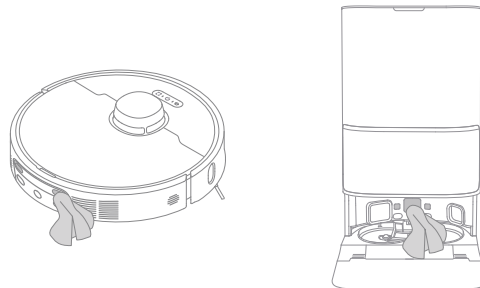
Pyyhi robotin anturit pehmeällä ja kuivalla liinalla kuvan mukaisesti:



Huomautus: Märkä liina voi vaurioittaa robotin ja aseman herkkiä osia. Käytä laitteen puhdistukseen kuivaa liinaa.

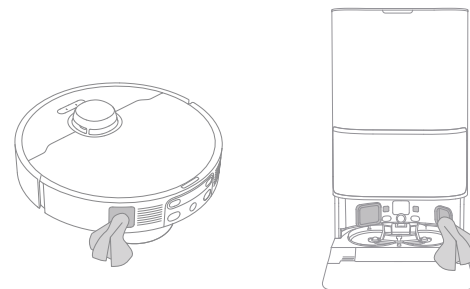
Latauskoskettimet ja signaalialue

Puhdista aseman signaalialue ja latauskoskettimet pehmeällä ja kuivalla liinalla.



Automaattityhjänsaukot

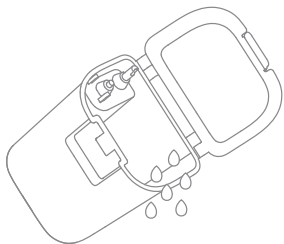
Puhdista robotin ja aseman tyhjennysaukot pehmeällä ja kuivalla liinalla.



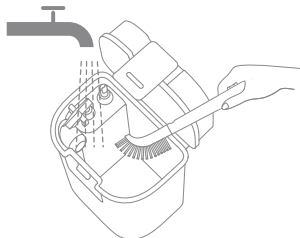
Säännöllinen huolto

Likavesisäiliö

1. Irrota likavesisäiliö, avaa sen kansi ja kaada likavesi pois.



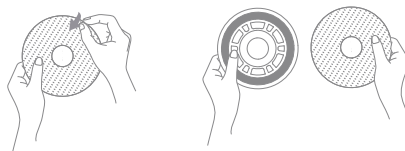
2. Huuhtele likavesisäiliö puhtaalla vedellä ja puhdista säiliön sisäreunat mukana toimitettavalla puhdistustyökalulla.



Huomautus: Likavesisäiliön uimuripallo on liukuva osa. Älä käytä puhdistuksessa liiallista voimaa, jotta laite ei vaurioidu.

Moppityyny

Irrota moppityyny pidikkeistään vaihtaaksesi ne.




Akku

Robotissa on tehokas litiumioniakku. Varmista, että akussa on aina riittävästi varausta päivittäiseen käyttöön, jotta akun suorituskyky pysyy hyvänä. Jos robotia ei käytetä pitkään aikaan, lataa sen akku täyteen, kytke se pois päältä ja varastoi se. Robotti tulisi ladata vähintään kolmen kuukauden välein, jotta sen akun varaus ei purkautu kokonaan ja aiheuta vaurioita.

Vianetsintä

Ongelma	Ratkaisu
Robotti ei käynnisty.	Akun varaus on vähissä. Lataa robotin akku asemassa ja yritä uudelleen. Akun lämpötila on liian matala tai korkea. On suositeltavaa käyttää laitetta ympäristössä, jonka lämpötila on 0–40 °C.
Robotti ei lataudu.	Asemaa ei ole yhdistetty virtalähteeseen. Varmista, että virtajohdon molemmat päät on yhdistetty oikein. Aseman ja robotin latauskoskettimien yhteys on huono. Puhdista latauskoskettimet. Tarkista, onko robotin liittimissä vierasesineitä ja poista vierasesineet tarvittaessa.
Robotti ei saa yhteyttä Wi-Fi-verkkoon.	Wi-Fi-verkon salasana on väärä. Varmista, että Wi-Fi-verkon salasana on oikein. Robotti ei tue 5 GHz:n Wi-Fi-yhteyttä. Varmista, että robotti on yhdistetty 2,4 GHz:n Wi-Fi-verkkoon. Wi-Fi-signaali on heikko. Varmista, että robotti on paikassa, jossa Wi-Fi-verkon kattavuus on hyvä. Robotti ei ehkä ole valmis asetusten muuttamiseen. Sulje sovellus ja avaa se uudelleen. Yritä sitten uudelleen ohjeiden mukaisesti.
Robotti ei löydä reittiä takaisin asemaan.	Asema ei saanut virtaa tai sitä siirrettiin, kun robotti ei ollut asemassa. Yhdistä asema virtalähteeseen tai aseta robotti asemaan latautumaan. Aseman ympärillä on liikaa esteitä. Siirrä asema avoimempaan paikkaan. Robotin siirtäminen voi aiheuttaa sen, että laite muuttaa asentoaan tai kartoittaa ympäristönsä uudelleen. Jos robotti on liian kaukana asemasta, se ei ehkä pysty palaamaan automaattisesti. Tässä tapauksessa robotti on vietävä asemaan manuaalisesti. Puhdista aseman signaalialue pölystä ja roskista.
Robotti jumiutuu aseman eteen eikä palaa asemaan.	Tarkista, onko aseman molemmilla puolilla tai edessä riittävästi tilaa, jotta robotin reitti ei ole tukossa. Paluureitillä latausasemalle on esteitä, esim. ovi on kiinni. Robotti voi liukastua, jos aseman edessä oleva lattia on liian märkä. Poista liika vesi ennen kuin yrität uudelleen. Siirrä asema toiseen paikkaan ja kokeile uudelleen. Varmista, että rampin jatkolevy on asennettu oikein.

Vianetsintä

Ongelma	Ratkaisu
Robotin virta ei sammuu.	Robottia ei voi kytkeä pois päältä latauksen aikana. On suositeltavaa siirtää robotti pois asemasta. Paina sitten virtapainiketta 3 sekunnin ajan sammuttaaksesi robotin. Jos robottia ei voi kytkeä pois päältä vaiheen 1 ohjeiden mukaan, paina virtapainiketta 10 sekunnin ajan pakottaaksesi robotin pois päältä. Jos ongelma jatkuu, ota yhteyttä asiakaspalveluun.
Latausnopeus on hidlas.	Kun akun varaus on vähissä, robotin lataaminen täyteen kestää noin 4,5 tuntia. Jos robottia käytetään ohjeissa ilmoitetun lämpötila-alueen ulkopuolella, latausnopeus hidastuu automaattisesti akunkeston pidentämiseksi. Robotin tai aseman latauskoskettimet saattavat olla likaiset. Pyyhi ne kuivalla liinalla.
Robotin ääni kovenee, kun se on käytössä.	Tarkista, onko pölysäiliön suodatintukossa. Puhdista tai vaihda se tarvittaessa. Pääharjoihin tai pölysäiliöön voi olla takertunut kova esine. Tarkista ja poista mahdolliset kovat esineet. Pää- tai sivuharjoihin on voinut takertua hiuksia. Tarkista ja poista mahdolliset vierasesineet. Vaihda imuritila vakiotilaan tai hiljaiseen tilaan.
Robotti ei seuraa tiettyä reittiä liikkuaan.	Lattialta on hyvä siistiä esimerkiksi johdot ja kengät ennen robotin käyttöä. Märillä ja liukkailla pinnoilla liikkuminen saa pääpyörän liukumaan. On suositeltavaa kuivata lattia ennen robotin käyttöä. Pyyhi robotin puskuri-ikkuna ja 3D-kaksoislinjalaseranturit puhtaalla ja pehmeällä liinalla, jotta ne ovat puhtaat ja esteettömät.
Robotti ei mene siivottaviin huoneisiin.	Varmista, että siivottavien huoneiden ovet ovat auki. Huoneen edessä oleva lattia voi olla märkä tai liukas, jolloin robotti liukuu eikä toimi oikein. Kokeile kuivata lattia ennen robotin käyttöä.
Robotti ei jatka siivousta latauksen jälkeen.	Varmista, ettei robotti ole Älä häiritse -tilassa, joka estää siivouksen jatkamisen. Robotti ei jatka siivousta sen jälkeen, kun olet asettanut robotin manuaalisesti asemaan tai lähettänyt robotin latautumaan sovelluksen kautta tai  painikkeella.

Vianetsintä

Ongelma	Ratkaisu
Asema ei voi tyhjentää pölysäiliötä automaattisesti.	Tarkista, onko pölypussi pölysäiliössä täynnä. Jos pölypussi ei ole täynnä, tarkista, onko robotin, aseman tai pölysäiliön tyhjennysaukoissa tukoksia. Puhdista tukkeutunut osa.
Pesulaudan vesimäärä ei ole normaali.	Tarkista, onko likavesisäiliön tiiviste löysä tai väärin asennettu. Laita tarvittaessa tiiviste käsin paikoilleen. Jos ongelma jatkuu, ota yhteyttä asiakaspalveluun. Paina likavesisäiliötä varovasti varmistaaksesi, että se on asennettu oikein. Irrota pesulaudan suodatin ja tarkista, onko vedenpoistokanava tukossa. Puhdista se tarvittaessa. Tarkista pesuaine. Älä käytä laitteessa muita aineita kuin sille hyväksytyä pesuainetta.
Moppityynyn pidike nousee epänormaalisti.	Irrota moppityynyn pidike varmistaaksesi, ettei siihen ole tarttunut vierasesineitä ja yritä käynnistää robotti uudelleen. Jos ongelma jatkuu, ota yhteyttä asiakaspalveluun.
Puhdasvesisäiliön alla tai tiivisteiden ympärillä on vettä.	Kun puhdasvesisäiliö irrotetaan, putkesta voi valua hieman vettä säiliön alle tai tiivisteiden ympärille. Tämä on normaalia. Pyyhi kuivalla liinalla.

Jos tarvitset lisätietoja tai tukea, ota yhteyttä asiakaspalveluumme: <https://global.dreametech.com>

Tekniset tiedot

Robotti

Malli	RLL94CE
Latausaika	N. 4,5 tuntia
Mitoitusjännite	14,4 V \equiv
Nimellisteho	75 W
Käyttötaajuus	2 400–2 483,5 MHz
Enimmäisantoteho	< 20 dBm

Normaalissa käytössä laitteen antenni on pidettävä vähintään 20 cm:n etäisyydellä käyttäjän kehosta.

Asema/latausasema

Tehonkulutus valmiustilassa: $\leq 0,5$ W (15 minuutin kuluessa siitä, kun robotti lähtee asemasta/latausasemasta)

Robotti ja asema/latausasema

Tehonkulutus verkkoon liitettyssä valmiustilassa: ≤ 2 W (20 minuutin kuluessa, kun robotti-imurin akku on ladattu täyteen.)

Tehonkulutus valmiustilassa: $\leq 0,5$ W (20 minuutin kuluessa, kun robotti-imurin akku on ladattu täyteen.)

Asema

Malli	RCLE0101-2
Nimellinen ottoteho	220-240 V \sim 50-60 Hz
Nimellinen antoteho	20 V \equiv 2 A
Nimellisteho (pölyn tyhjennyksen aikana)	700 W
Nimellisteho (kuumalla vedellä pesun aikana)	1160 W
Nimellisteho (latauksen ja kuivauksen aikana)	87 W

Huomautus:

- Tehoarvo mittausjakson (veden lämpötila 25 °C) aikana määrittää nimellistehon (kuumalla vedellä pesun aikana).
- Teho täyskuormitettuna määrittää nimellistehon (latauksen ja kuivauksen aikana).

Ladattava litiumioniakku

Akkumalli	R2416-4S2P-MMBK/R2416-4S2P-XDEV
Tyyppi	Litiumioni
Mitoituskapasiteetti	5.8 Ah
Numero	1

Akun hävittäminen

Kiinteä litiumioniakku sisältää ympäristölle haitallisia aineita. Akun hävittämiseksi pätevän asentajan on irrotettava akku laitteesta ja akku on toimitettava soveltuvaan kierrätyspisteeseen.

- Akku on irrotettava laitteesta ennen sen hävittämistä;
- Laite on kytkettävä irti verkkovirrasta ennen akun irrottamista;
- Akku on hävitettävä turvallisesti.

VAROITUS:

Irrota laite verkkovirrasta ennen akun irrottamista ja kuluta akun varausta mahdollisimman paljon.

Tarpeettomat akut on toimitettava soveltuvaan kierrätyspisteeseen.

Älä altista korkeille lämpötiloille, sillä akku voi räjähtää.

Jos akku vaurioituu, siitä voi valua nestettä. Jos altistut akkunesteelle, huuhtelee altistunut kohta vedellä ja hakeudu hoitoon.

Irrotus:

1. Käännä robotti ympäri, irrota robotin takaosan ruuvit sopivalla työkalulla ja irrota kansi.
2. Kytke akun ja piirilevyn väliset navat pois päältä akun irrottamiseksi.

WEEE-tiedot



Kaikki tällä symbolilla merkityt tuotteet ovat sähkö- ja elektroniikkalaiteromua (WEEE, direktiivin 2012/19/EU mukaisesti), eikä niitä saa hävittää kotitalouden sekajätteen mukana. Terveiden ja ympäristön suojelemiseksi vie hävitettävät laitteet sähkö- ja elektroniikkalaitteille tarkoitettuun, paikallisten viranomaisten määräämään keräys- ja kierrätyspisteeseen. Oikeaoppinen hävitys ja kierrätys ehkäisee haitallisia ympäristö- ja terveysvaikutuksia. Jos tarvitset lisätietoja keräyspisteiden sijainnista ja toiminnasta, ota yhteyttä asentajaan tai paikallisiin viranomaisiin.

Sikkerhedsoplysninger

For at undgå elektrisk stød, brand eller skader forårsaget af forkert brug af apparatet, bedes du læse brugermanualen omhyggeligt, før du bruger apparatet, og opbevare den for fremtidig reference.

- Brugsbegrænsninger**
- Dette apparat bør ikke bruges af børn yngre end 8 år eller personer med fysiske, sensoriske eller intellektuelle mangler eller begrænset erfaring eller viden uden opsyn af en forælder eller værge for at sikre sikker drift og for at undgå enhver risiko. Rengøring og vedligeholdelse må ikke udføres af børn uden opsyn.
 - Apparatet må kun bruges med den strømforsyningsenhed, der følger med apparatet.
 - Dette apparat indeholder batterier, som kun kan udskiftes af fagfolk.
 - Ryd det område, der skal rengøres. Børn må ikke lege med apparatet. Sørg for, at børn og kæledyr holdes på sikker afstand fra robotten, mens den er i drift.
 - Undlad at installere, oplade eller bruge apparatet i badeværelser eller omkring svømmebassiner.
 - Dette apparat er kun til gulvrengøring i hjemmet. Brug den ikke udendørs, på ikke-gulvoverflader eller i kommercielle eller industrielle omgivelser.
 - Sørg for, at apparatet fungerer korrekt i et korrekt miljø. Ellers bør man ikke bruge apparatet.
 - Hvis strømkablet er beskadiget, skal det udskiftes med et specielt strømkabel eller enhed, der fås hos producenten eller dennes serviceagent.
 - Brug ikke robotten i et område ophængt over jordoverfladen uden en beskyttende barriere.

- Brugsbegrænsninger**
- Placer ikke robotten på hovedet. Brug ikke LDS-dækslet, robotdækslet eller kofangeren som håndtag for robotten.
 - Brug robotten i omgivelser med en omgivende temperatur over 0 °C og under 40 °C. Sørg for, at der ikke er væske eller klæbrige stoffer på gulvet.
 - For at forhindre beskadigelse eller skade ved at trække, skal du fjerne eventuelle løse genstande fra gulvet og fjerne kabler eller netledninger på rengøringsvejen, før du betjener apparatet.
 - Fjern skrøbelige eller små genstande fra gulvet for at forhindre robotten i at støde ind i og beskadige dem.
 - Hold hår, fingre og andre kropsdele væk fra robotens sugeåbning.
 - Opbevar rengøringsværktøjet utilgængeligt for børn.
 - Brug ikke apparatet i et rum, hvor et spædbarn eller et barn sover.
 - Anbring ikke børn, kæledyr eller andre ting oven på robotten, uanset om den står stille eller bevæger sig.
 - Kun rent vand og den officielt godkendte rengøringsopløsning kan tilsættes rentvandstanken. Tilsæt ikke nogen anden væske såsom alkohol eller desinfektionsmiddel. Forholdet mellem rengøringsopløsningen og rent vand kan kontrolleres på flasken med rengøringsopløsning. Opbevar rengøringsmiddel utilgængeligt for børn.
 - Brug ikke robotten til at rengøre varme genstande. Brug ikke robotten til at opsamle brændbare væsker, ætsende gasser eller ufortyndede syrer eller opløsningsmidler.

Sikkerhedsoplysninger

- Brugsbegrænsninger**
- Støvsug ikke hårde eller skarpe genstande. Brug ikke apparatet til at samle genstande op, såsom sten, store stykker papir eller noget, der kan tilstoppe apparatet.
 - Stikket skal tages ud af stikkontakten før rengøring eller vedligeholdelse af apparatet.
 - Tør ikke robotten eller basestationen af med en våd klud eller skyl dem med væsker. Efter rengøring af vaskbare dele skal delene tørres helt, før de genmonteres og bruges.
 - Brug venligst dette apparat i overensstemmelse med instruktionerne i brugermanualen. Brugere er ansvarlige for ethvert tab eller skade, der opstår som følge af forkert brug af dette apparat.
- Batterier og opladning**
- Brug ikke tredjepartsbatterier eller basestationer. Robotten kan kun bruges med model RCLE0101-2 basestation.
 - Forsøg ikke at adskille, reparere eller ændre batteriet eller basestationen på egen hånd.
 - Placer ikke basestationen i nærheden af en varmekilde.
 - Brug ikke en våd klud eller våde hænder til at tørre eller rengøre basestationens ladekontakter.
 - Bortskaf ikke gamle batterier forkert. Batterier, som ikke længere skal bruges, skal indleveres på din lokale genbrugsstation.
 - Hvis strømkablet bliver beskadiget eller er knækket, skal du straks stoppe med at bruge det og kontakte eftersalgsservice.

Sikkerhedsoplysninger

Batterier og opladning

- Sørg for, at robotten er slukket, når den transporteres og opbevares i den originale emballage, hvis det er muligt.
- Hvis robotten ikke skal bruges i en længere tidsperiode, skal den oplades helt, derefter slukkes og opbevares på et køligt, tørt sted. Genoplad robotten mindst en gang hver 3. måned for at undgå overafledning af batteriet.

Lasersikkerhedsinformation

- Lasersensoren i dette apparat opfylder standarden IEC 60825-1:2014/EN 60825-1:2014/A11:2021 for laserprodukter i klasse 1. Undgå venligst direkte øjenkontakt med den under brug.

KLASSE 1 LASERPRODUKT
FORBRUGERLASERPRODUKT
EN 50689:2021



Kun til indendørs brug

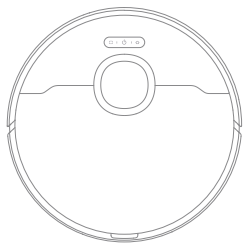


Læs brugermanualen

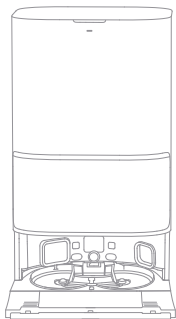
Hermed erklærer Dreame Trading (Tianjin) Co., Ltd. at radioudstyrstypen RLL94CE er i overensstemmelse med direktiv 2014/53/EU. Hele EU-overensstemmelseserklæringen kan findes på følgende internetadresse: <https://global.dreametech.com>
Hele e-vejledningen kan findes på <https://global.dreametech.com/pages/user-manuals-and-faqs>

Produktoversigt

Pakkens indhold

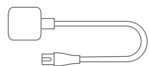


Robot



Basestation

Andet tilbehør



Strømkabel



Forlængerplade
til basestationens
rampe



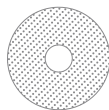
Brugermanual



Rum til automatisk
tilsætning af
rengøringsmiddel
(forudinstalleret)



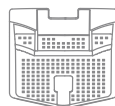
Støvpose × 2
(1 forudinstalleret)



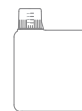
Moppepude × 2
(forudinstalleret)



Moppepudeholder × 2



Vaskebrætfilter
(forudinstalleret)

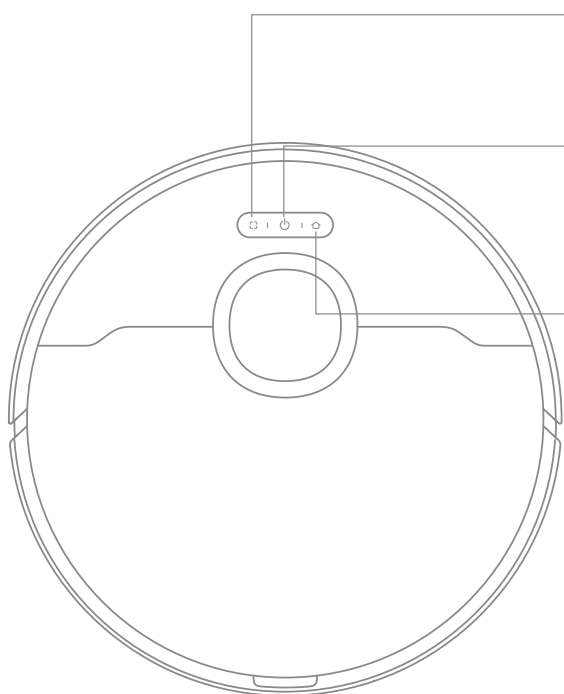


Rengøringsmiddel



Rengøringsværktøj

Robot

 **Pletrengøringsknap**

- Trykkes, for at starte pletrengøring

 **Tænd/sluk-knap/rengøringsknap**

- Tryk og hold i 3 sekunder for at tænde eller slukke
- Tryk for at starte rengøringen, når robotten er tændt

 **Dockingknap**

- Tryk for at sende robotten tilbage til basestationen
- Tryk og hold i 3 sekunder for at deaktivere børnelåsen

Statusindikator

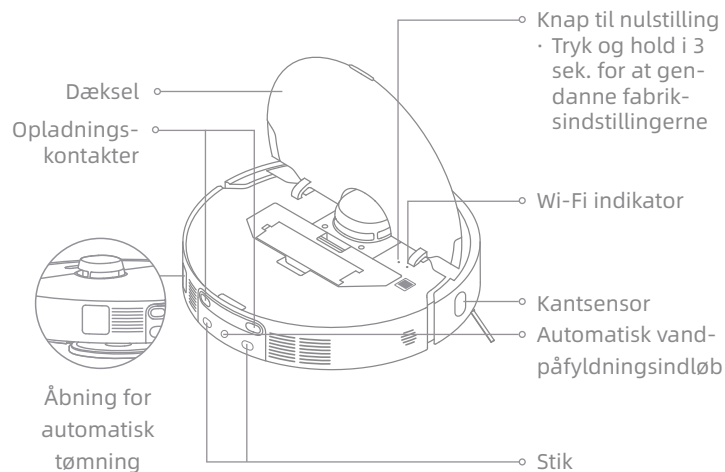
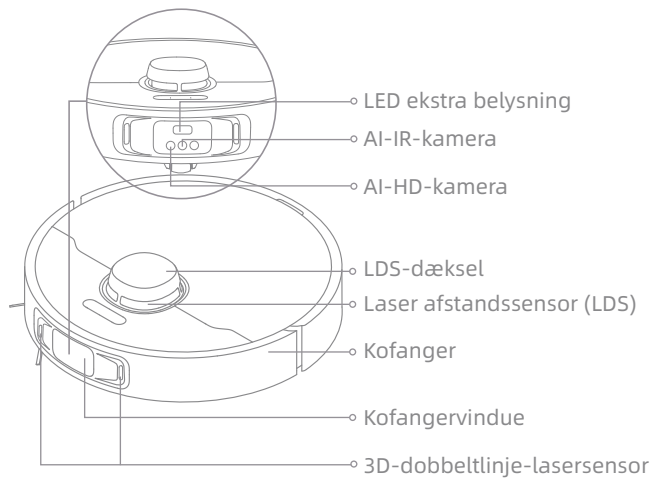
- Lyser hvidt: Rengøring eller oprydning er afsluttet
- Pulserende hvidt: Oplader (ikke lavt batteriniveau)
- Lyser orange: Venter ved lavt batteriniveau, eller er sat på pause på lavt batteriniveau
- Pulserende orange: Oplader (lavt batteriniveau)
- Blinker orange: Fejl

Bemærk:

- Tryk på en vilkårlig knap på robotten for at sætte den på pause, når den gør rent eller kører tilbage til opladning.
- Børnelåsen kan aktiveres/deaktiveres gennem Dreamehome-appen.

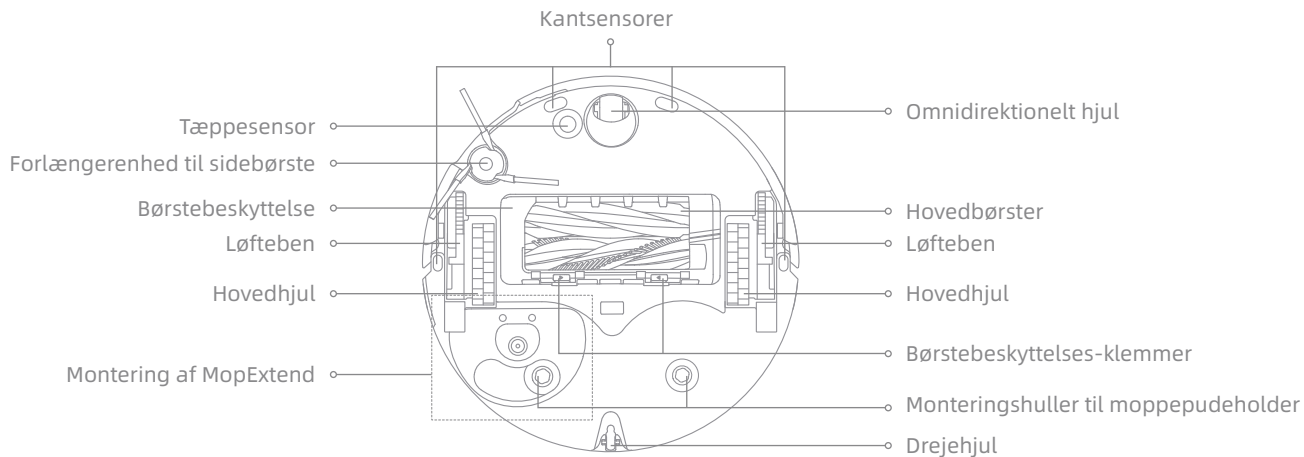
Produktoversigt

Robot og sensorer

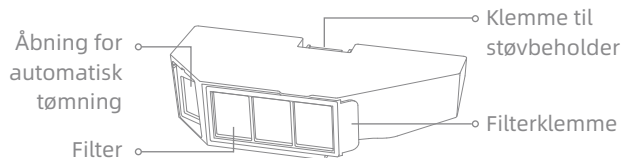


Produktoversigt

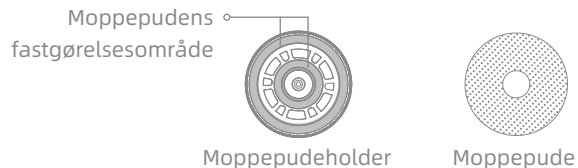
Robot og sensorer



Støvbeholder

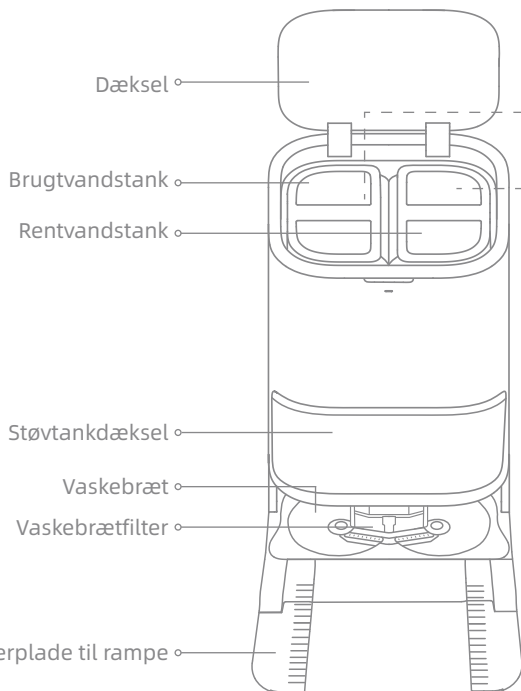


Moppenhed

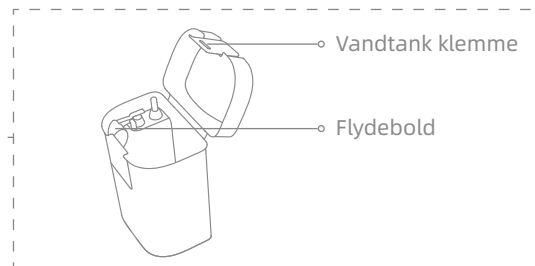


Produktoversigt

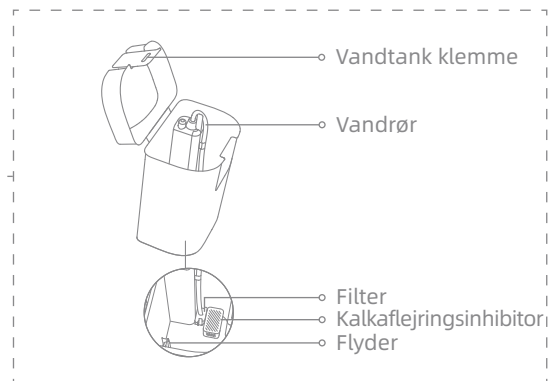
Basestation



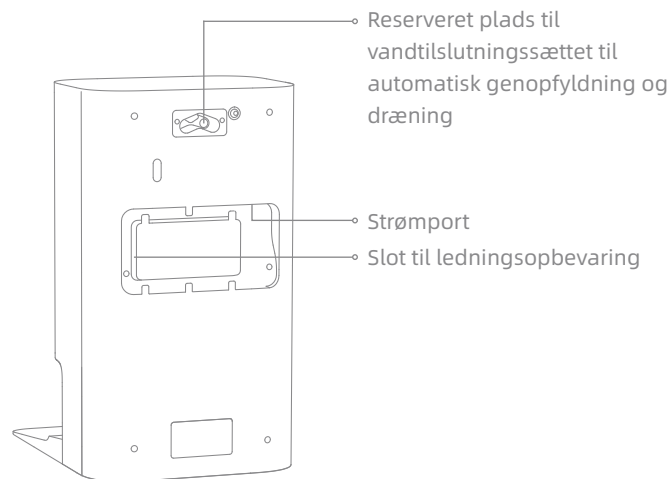
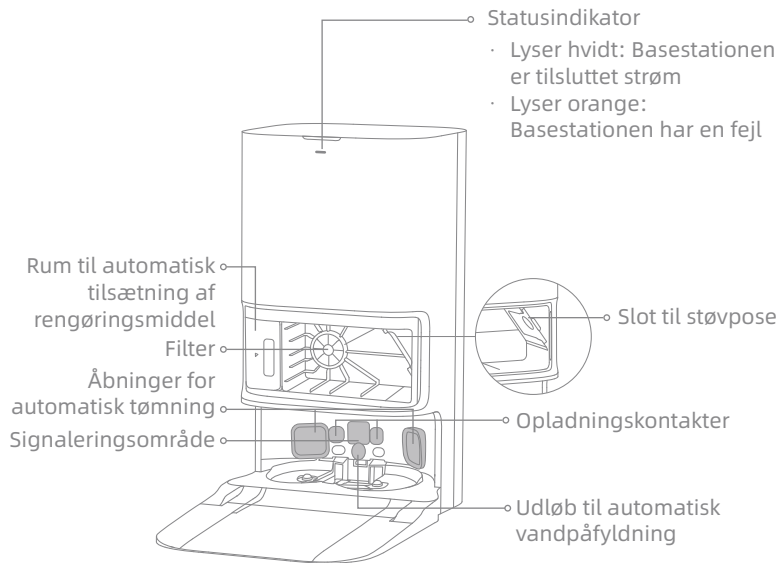
Brugt vandstank



Rent vandstank

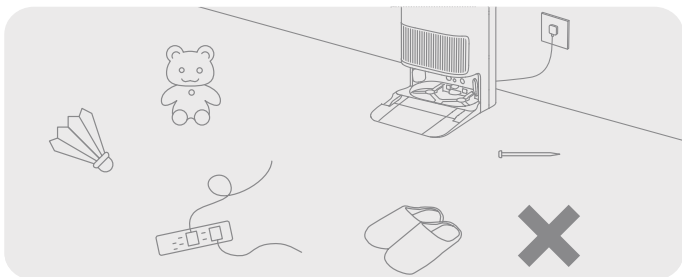


Basestation

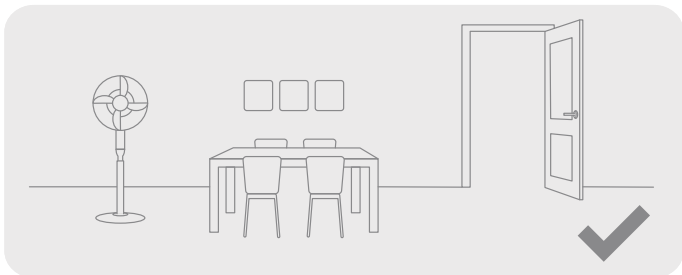


Bemærk: Vandtilslutningssettet til automatisk genopfyldning og dræning skal købes separat. (Fås kun i bestemte regioner)

Forberedelse af dit hjem



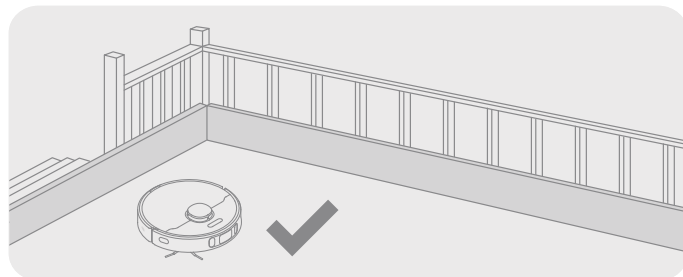
Før rengøring skal du flytte ustabile, skrøbelige, værdifulde eller farlige genstande væk og rydde op i kabler, klude, legetøj, hårde genstande og skarpe genstande på gulvet for at undgå, at det bliver viklet ind i, ridset eller væltet af robotten og forårsager skade.



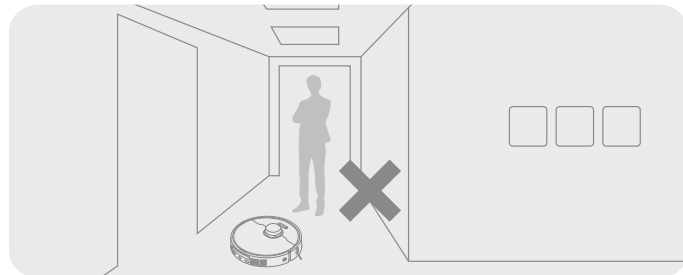
Åbn døren til det rum, der skal rengøres, og sæt møblerne i deres rigtige sted for at skabe mere plads.

Bemærk:

- Når du betjener robotten for første gang, skal du følge den rundt under rengøring for at fjerne eventuelle forhindringer i tide.
- LED ekstra belysning giver ekstra belysning i mørke områder.
- Støvsug ikke hårde genstande som sten, stålkugler og legetøjsdele eller skarpe genstande som byggeaffald, glasskår og søm, da gulvet ellers kan blive ridset.



Inden rengøring placeres en fysisk barriere ved kanten af trappen for at sikre sikker og smidig drift af robotten.

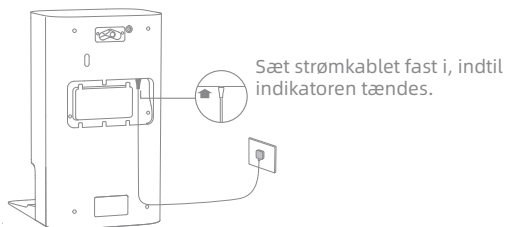
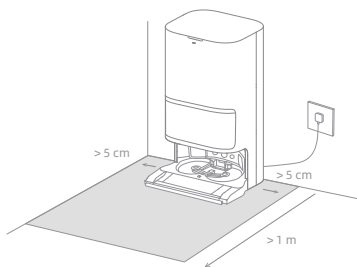


For at forhindre at robotten ikke kan genkende det område, der skal rengøres, må du ikke stå foran robotten, tærsklen, gangen eller smalle steder.

Før brug

1. Placer basestationen og tilslut den til en stikkontakt

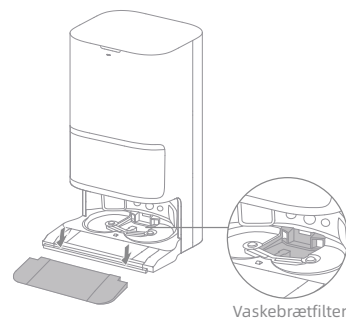
Placer basestationen på et sted, der er så åbent som muligt med et godt Wi-Fi-signal. Sørg for tilstrækkeligt frirum som vist i figuren, og fjern alle genstande fra det skraverede område. Sæt strømkablet i basestationen, og sæt det i stikkontakten.



Bemærk:

- Sørg for, at ingen genstande kan blokere signalområdet.
- For at forhindre vandpletter i at fugte trægulve eller tæpper, anbefales det at placere basestationen på flisegulv eller marmorgulv.

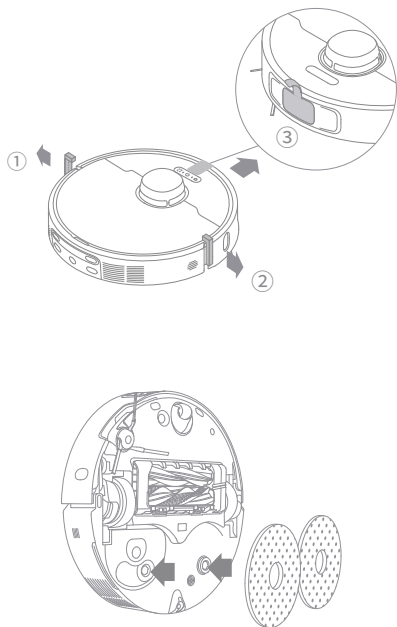
2. Monter forlængerpladen til rampen



Bemærk: Sørg for, at vaskebrætfilteret er isat korrekt.

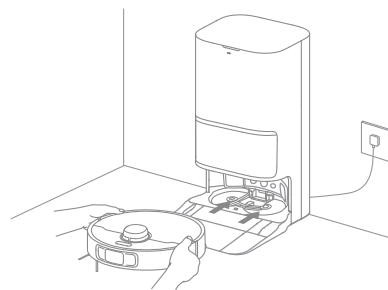
Før brug

3. Fjern robotbeskyttelsen, og installer moppeenheden



4. Slut robotten til basestationen

Hold tænd/sluk-knappen inde i 3 sekunder for at tænde den. Placer robotten på basestationen med moppeenheden vendt mod vaskebrættet. Derefter vil du høre en stemmemeddelelse, når robotten opretter forbindelse til basestationen. Når robotten er fuldt opladet, vil statusindikatorerne på robotten og basestationen forblive tændt i 10 minutter og dæmpes derefter.

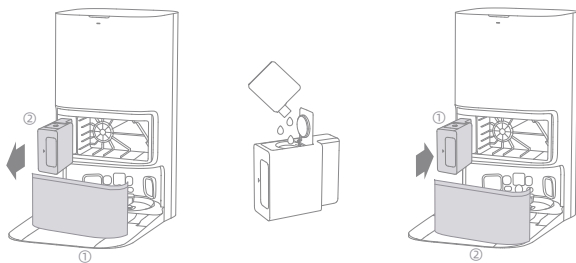


Bemærk: Det anbefales at lade robotten helt op før første brug. Når robotten ikke kan tændes, efter at batteriet er afladet, skal du manuelt forbinde robotten med stationen for at oplade den.

Før brug

5. Tilføj rengøringsmiddel

- (1) Fjern støvtankdækslet, og træk rummet til automatisk tilsætning af rengøringsmiddel ud.
- (2) Åbn rummets øverste låg, og tilsæt rengøringsmiddel.
- (3) Luk låget på rummet, sæt det tilbage i basestationen, og sæt derefter støvtankdækslet på igen. Rengøringsmidlet tilsættes automatisk under drift.

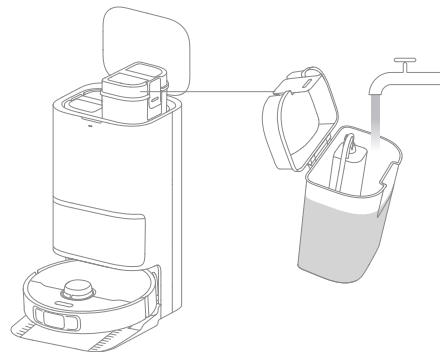


Bemærk:

- Rummet til automatisk tilsætning af rengøringsmiddel kan fyldes op med rengøringsopløsning til brug. Tilsæt ikke anden væske end det officielt godkendte rengøringsmiddel for at forhindre fejlfunktion.
- Installer rummet til automatisk tilsætning af rengøringsmiddel, indtil det klikker på plads.

6. Tilføj vand til rentvandstanken

Tag rentvandstanken ud af basestationen, og fyld rent vand i tanken. Installer den derefter i basestationen igen.

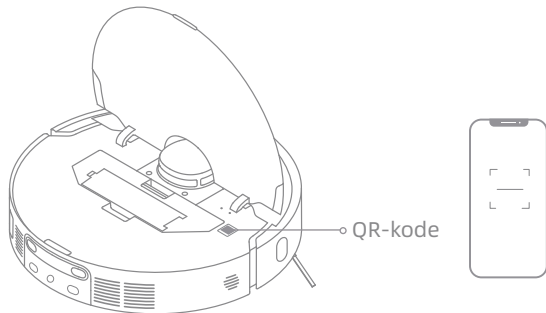


Bemærk: Tilsæt ikke varmt vand i vandbeholderen, da dette kan forårsage, at beholderen bliver deformet.

Tilslutter Dreamehome-appen

1. Download Dreamehome-appen

Scan QR-koden på robotten, eller søg efter "Dreamehome" i appbutikken for at downloade og installere appen.



Bemærk:

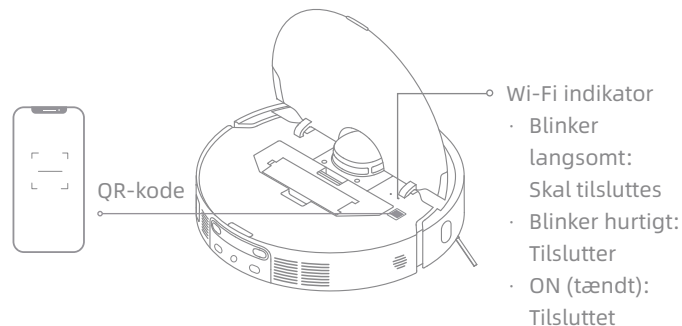
- Kun 2,4 GHz Wi-Fi understøttes.
- På grund af opgraderinger i app-softwaren kan de faktiske handlinger afvige fra anvisningerne i denne brugermanual. Følg instruktionerne baseret på den aktuelle appversion.

2. Tilføj enhed

Åbn Dreamehome-appen, tryk på "Scan QR-koden for at oprette forbindelse", og scan den samme QR-kode på robotten igen for at tilføje enheden. Følg vejledningen for at afslutte Wi-Fi-tilslutningen.

Bemærk:

- Hvis du vil nulstille Wi-Fi-netværket, skal du gentage trin 2, hvorefter du skal følge vejledningen for at oprette Wi-Fi-forbindelsen.
- For at afbryde forbindelsen til Wi-Fi-netværket skal du trykke på og holde nulstillingsknappen på robotten nede i 3 sekunder.



Wi-Fi indikator

- Blinker langsomt: Skal tilsluttes
- Blinker hurtigt: Tilslutter
- ON (tændt): Tilsluttet

Sådan bruger du apparatet

Tænd/sluk

Tryk og hold tænd/sluk-knappen nede i 3 sekunder for at tænde robotten. Strømindikatoren forbliver tændt. Du kan også anbringe robotten på basestationen og få opladningskontakterne på robotten og basestationen til at berøre hinanden, hvorefter robotten tændes automatisk og begynder at lade op. For at slukke for robotten skal du flytte robotten væk fra basestationen og holde tænd/sluk-knappen inde i 3 sekunder.

Hurtig kortlægning

Når du har konfigureret netværket for første gang, skal du følge instruktionerne i appen for hurtigt at oprette et kort. Robotten kortlægger uden at rengøre. Når robotten vender tilbage til basestationen, er kortlægningsprocessen afsluttet, og kortet gemmes automatisk.

Pause/dvale

Når robotten kører, skal du trykke på en vilkårlig knap for at sætte den på pause.

Hvis robotten er sat på pause i mere end 10 minutter, går den automatisk i dvaletilstand. Alle indikatorer på robotten slukkes. Tryk på en vilkårlig knap på robotten, eller brug appen til at vække robotten.

Bemærk: Hvis robotten sættes på pause og placeres på basestationen, afsluttes den aktuelle rengøringsopgave.

Automatisk genoptagelse af rengøringen

Hvis batteriniveauet er for lavt, kører robotten automatisk tilbage til basestationen for at oplade. Når robotten er ladet passende op, kører den tilbage og genoptager rengøringsopgaven.

Bemærk: For at bruge denne funktion skal du aktivere den i appen.


Forstyr ikke-tilstand (DND)

Når robotten er indstillet til Forstyr ikke-tilstand (DND), vil robotten blive forhindret i at genoptage rengøringen. Forstyr ikke-tilstanden er deaktiveret som standard fra fabrikken. Du kan bruge appen til at aktivere Forstyr ikke-tilstand eller ændre Forstyr ikke-perioden. Forstyr ikke-perioden er som standard 22:00-8:00.

Bemærk:

- De planlagte rengøringsopgaver udføres normalt i Forstyr ikke-perioden.
- Robotten vil genoptage oprydningen, hvor den slap, efter at Forstyr ikke-perioden udløber.

Pletrengøring

Når robotten venter, kan du trykke kort på knappen  for at aktivere pletrengøringstilstanden. I denne tilstand rengør robotten et kvadratisk område på 1,5 × 1,5 meter omkring den og vender tilbage til sit udgangspunkt, når pletrengøringen er afsluttet.

Robotten genstarter

Hvis robotten holder op med at reagere eller ikke kan slukkes, skal du holde tænd/sluk-knappen inde i 10 sekunder for at tvinge den til at slukke. Hold derefter tænd/sluk-knappen inde i 3 sekunder for at tænde robotten.

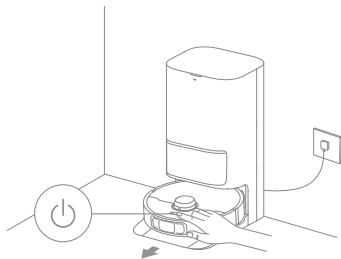
Sådan bruger du apparatet

Støvsugning og mopning

Bemærk: Når du bruger moppeenheten for første gang, udfører robotten som standard opgaven "Støvsugning og mopning".

1. Start rengøring

Tryk på tænd/sluk-knappen på robotten, eller brug appen til at få robotten til at starte fra basestationen. Derefter vil robotten planlægge den optimale rengøringsrute og udføre rengøringsopgaven ud fra det oprettede kort.

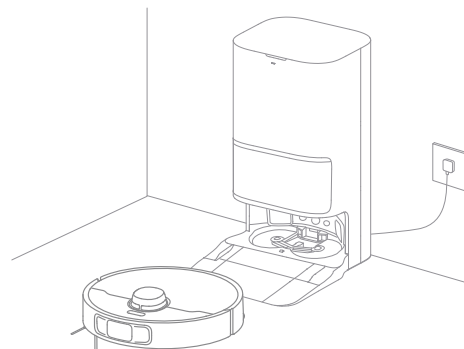


Bemærk:

- For at sikre, at robotten nemt kan vende tilbage til basestationen efter rengøringen, anbefales det at sætte robotten til at starte fra basestationen.
- Moppepuderne rengøres, før robotten begynder at moppe. Dette kan tage et øjeblik.
- Flyt ikke basestationen, rentvandstanken, brugtvandstanken eller vaskebrætfilteret under drift.
- Varmtvandsrengøring kan aktiveres i appen til vask af moppepude, hvilket gælder for alle tilstande. For at undgå skoldning må du ikke røre ved vandudløbet, når funktionen er slået til.

2. Automatisk moppevask

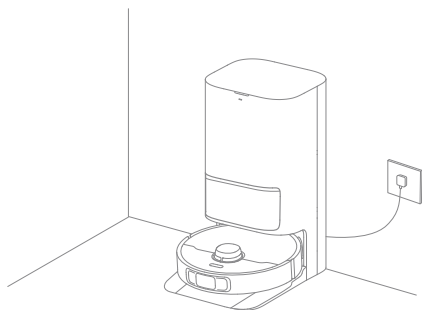
Under mopning kører robotten automatisk tilbage til basestationen for at vaske moppepuderne i henhold til, hvor tit moppepuderne er sat til at blive rengjort i appen. Basestationen fylder automatisk robotens vandtank op, hvorefter robotten genoptager rengøringen.



Sådan bruger du apparatet

3. Tøm automatisk støvbeholderen og vask og tør moppepuderne

Når robotten er færdig med en rengøringsopgave og vender tilbage til basestationen for at oplade, begynder basestationen automatisk at tømme støvbeholderen og derefter at vaske og tørre moppepuderne.



Bemærk:

- Hvis den automatiske tømning af støvbeholderen er slået fra i appen, tømmer basestationen ikke automatisk støvbeholderen.
- Basestationen tømmer støvbeholderen i henhold til indstillingerne i appen.

4. Rengør den brugte vandtank

Når robotten har fuldført opgaven, skal du rengøre den brugte vandtank for at undgå lugt.

Gulvvask efter støvsugning

Aktiver mopping efter støvsugning-funktionen i appen, hvorefter robotten automatisk fjerner moppeenheten på basestationen, og støvsuger gulvet. Efter robotten har støvsuget gulvet, kører den tilbage til basestationen for at montere moppeenheten, hvorefter basestationen automatisk begynder at tømme støvbeholderen. Herefter hæver robotten hovedbørsterne og sidebørsten og begynder at moppe gulvet.

Kun støvsugning

Aktiver støvsugefunktionen i appen, hvorefter robotten automatisk fjerner moppeenheten på basestationen og begynder at støvsuge.

Kun gulvvask

Aktiver moppefunktionen i appen, hvorefter robotten automatisk kontrollerer, om moppeenheten er sat på basestationen. Hvis den ikke er sat på basestationen, sætter robotten moppeenheten på og begynder at moppe, når den har hævet hovedbørsterne og sidebørsten.

Rutinemæssig vedligeholdelse

Dele

For at holde robotten i god stand, anbefales det at se, hvilket tilbehør der kan bruges med robotten i appen eller følgende tabel for rutinemæssig vedligeholdelse.

Del	Vedligeholdelsesfrekvens	Udskiftningsperiode
Brugtvandstank	Efter hver brug	/
Rentvandstank	En gang hver 2. uge	Hver 6. til 12. måned
Hovedbørster		Hver 3. til 6. måned
Filter til støvbeholder		
Sidebørste		/
Moppepudeholdere		/
Vaskebrætfilter	Hver 1.-2. måned	/
Basestationens signalområde	En gang hver måned	
Opladningskontakter		
Åbninger for automatisk tømning		
Omnidirektionelt hjul		
Kantsensor		
Drejehjul		
Laser afstandssensor (LDS)		
3D-dobbeltlinje-lasersensor		
Tæppesensor		
Kantsensorer		

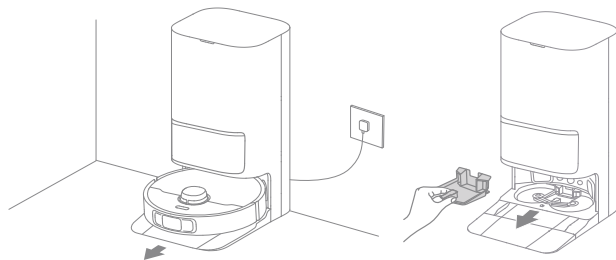
Del	Vedligeholdelsesfrekvens	Udskiftningsperiode
Kofangervindue	En gang hver måned	/
Kofanger		
Robotens automatisk påfyldningsindløb for vand		
Bunden af robotten		
Støvbeholder	Rengør efter behov	
Hovedhjul		
Løfteben		
Støvpose	/	Hver 2. til 4. måned
Moppepuder		Hver 1. til 3. måned
Kalkaflejringinhibitor		Hver 18. til 36. måned

Bemærk: Frekvensen for vedligehold og udskiftning afhænger af faktisk brug. Hvis der opstår en undtagelse på grund af særlige omstændigheder, bør der foretages vedligehold eller udskiftning med det samme.

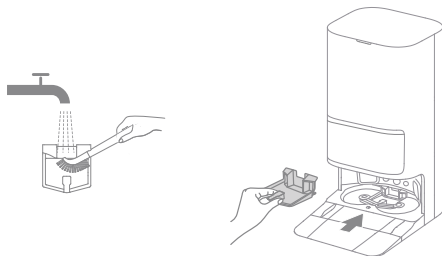
Rutinemæssig vedligeholdelse


Vaskebrætfilter

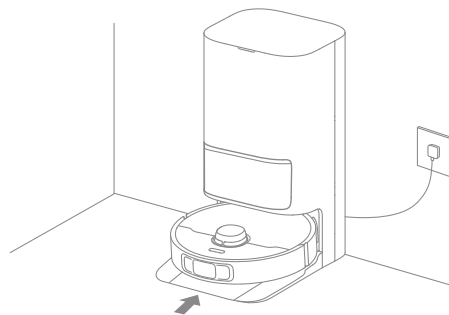
1. Tag robotten ud, og fjern vaskebrætfilteret, når rengøringen af moppepuden er gennemført.



2. Skyl vaskebrætfilteret med rent vand, tør det, og sæt det i vaskebrættet igen.



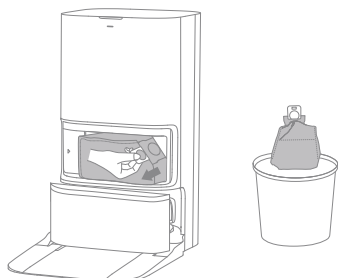
3. Brug appen, eller tryk på knappen  for at lade robotten køre tilbage til basestationen, eller stil den manuelt tilbage.



Rutinemæssig vedligeholdelse

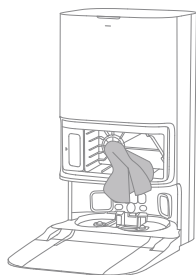
Støvpose

1. Fjern støvtankdækslet, og kassér støvposen.

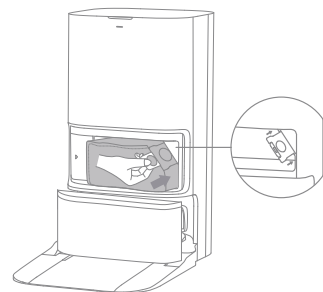


Bemærk: Ved at trække opad i håndtaget forsegles posen for at forhindre, at støv og snavs falder ud ved et uheld.

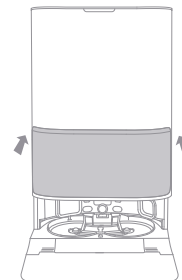
2. Fjern støv og snavs fra filteret med en tør klud.



3. Installer en ny støvpose.



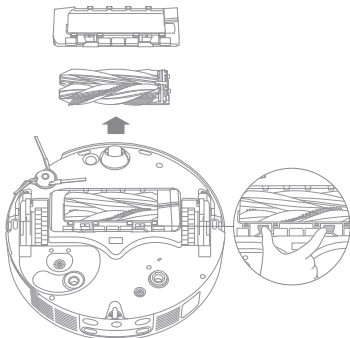
4. Monter støvtankdækslet igen.



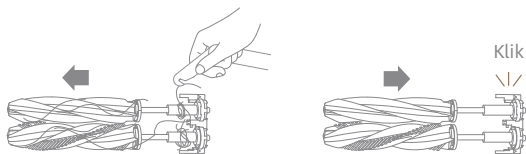
Rutinemæssig vedligeholdelse

Hovedbørster

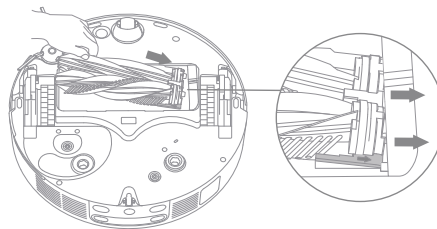
1. Tryk børstebeskyttelsesklammerne indad for at fjerne børstebeskyttelsen, og løft børsterne ud af robotten.



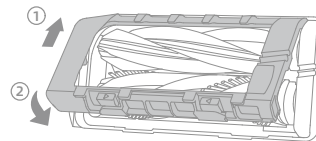
2. Træk børsterne ud som vist i figuren. Brug det medfølgende rengøringsværktøj til at fjerne hår, der er viklet ind i børsterne. Efter rengøring skal du skubbe børsterne fast ind i hovedbørsteholderen, til de går i indgreb med et klik.



3. Sæt hovedbørsteholderen skråt ind i åbningerne med de trykte pile opad.



4. Ret børstebeskyttelsens forreste ende ind efter åbningen, sæt den skråt nedad, og tryk den derefter på plads.

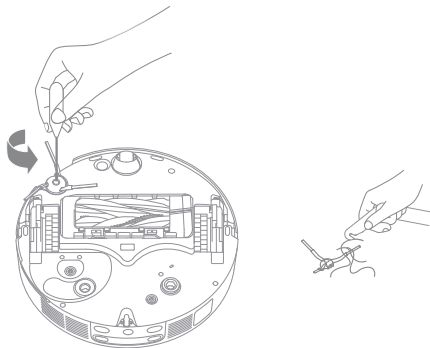


Bemærk: Pas på, når du trækker hovedbørsterne ud, så du ikke kommer til skade.

Rutinemæssig vedligeholdelse

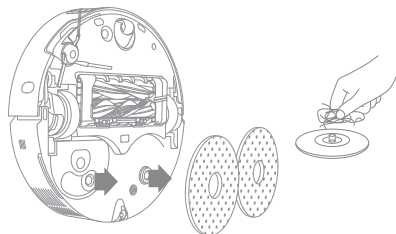
Sidebørste

Skru sidebørsten af med en skruetrækker, fjern hår fra børsten, og skru den på igen.

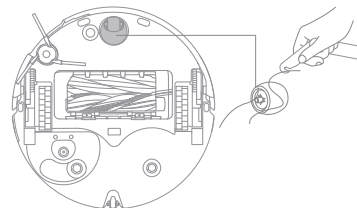


Moppepudeholdere

Fjern og rengør moppepudeholderne.



Omnidirektionelt hjul



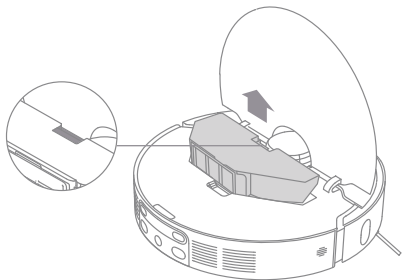
Bemærk:

- Brug et værktøj såsom en lille skruetrækker til at adskille akslen og dækket på det omnidirektionelle hjul. Brug ikke overdreven kraft.
- Skyl det omnidirektionelle hjul under rindende vand og sæt det på igen, når det er helt tørt.

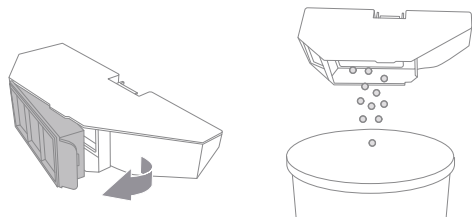
Rutinemæssig vedligeholdelse

Støvbeholder og filter

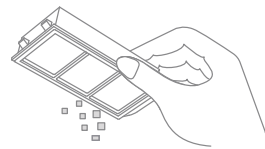
1. Åbn robotdækslet, og tryk på klemmen til støvbeholderen for at fjerne den.



2. Fjern støvbeholderens filter, og tøm støvbeholderen.

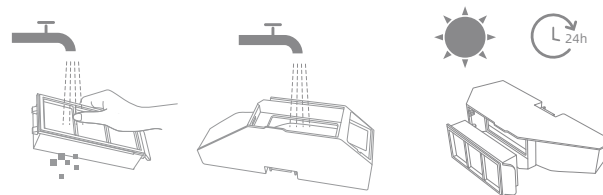


3. Slå let på filterkurven for at fjerne snavset.



Bemærk: Forsøg ikke at rengøre filteret med en børste, en finger eller skarpe genstande for at forhindre beskadigelse.

4. Skyl støvbeholderen og filteret med vand, og tør dem helt, før de sættes på igen.



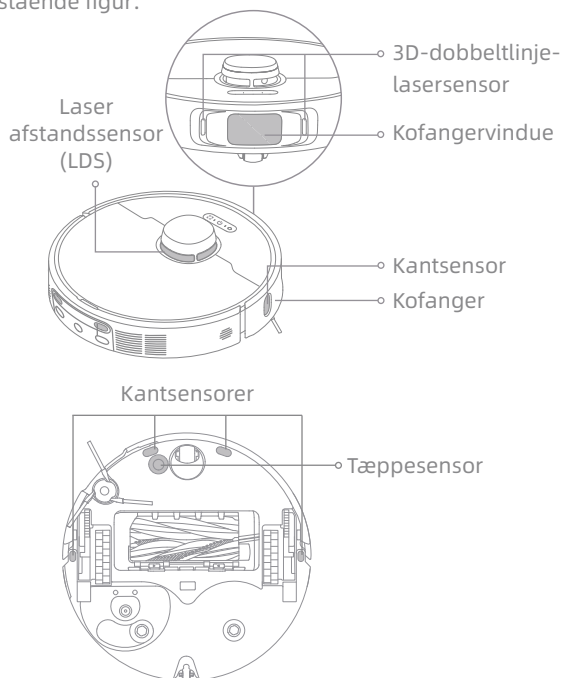
Bemærk:

- Skyl kun støvbeholderen og filteret med rent vand. Brug ikke noget rengøringsmiddel.
- Brug kun støvbeholderen og filteret, når de er helt tørre.

Rutinemæssig vedligeholdelse

Robotsensorer

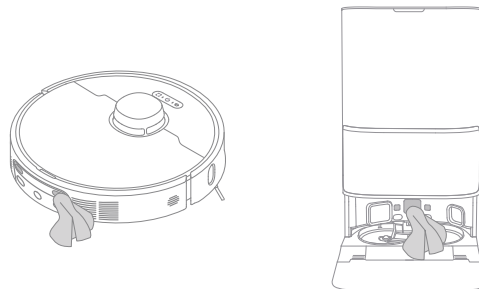
Tør robotsensorerne af med en blød og tør klud, som vist i nedenstående figur:



Bemærk: En våd klud kan beskadige følsomme elementer i robotten og basestationen. Brug en tør klude til rengøring.

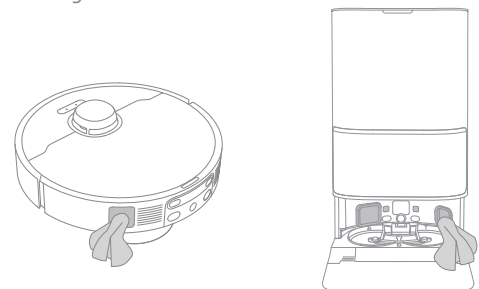
Opladningskontakter og signalområde

Rengør ladekontakterne og signalområdet med en blød og tør klud.



Åbninger for automatisk tømning

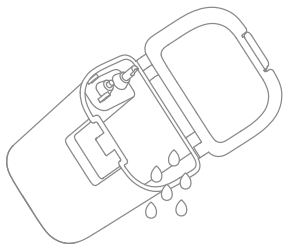
Rengør robotens automatiske tømningsåbninger og basestationen med en blød og tør klud.



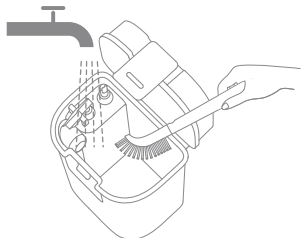
Rutinemæssig vedligeholdelse

Brugtvandstank

1. Fjern brugtvandstanken, åbn dens dæksel, og hæld det brugte vand ud.



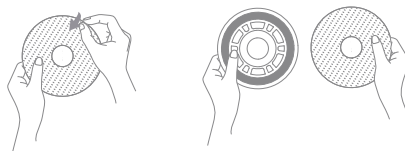
2. Skyl brugtvandstanken med rent vand, og brug det medfølgende rengøringsværktøj til at rengøre den indvendige side af brugtvandstanken.



Bemærk: Flydekuglen i den brugte vandtank er en bevægelig del. Anvend ikke for meget kraft, når du rengør den for at undgå at beskadige den.

Moppepuder

Fjern moppepuderne fra moppepudeholderne for at udskifte dem.



Batteri

Robotten indeholder en højtydende lithium-ion batteripakke. Sørg for, at batteriet er opladet til daglig brug for at opretholde optimal batteriydelse. Hvis robotten ikke bruges i længere tid, skal du slukke den og lægge den væk. For at forhindre skader fra overafloadning skal robotten oplades mindst en gang hver tredje måned.


Fejlfinding

Problem	Løsning
Robotten vil ikke tænde.	Batteriniveauet er lavt. Genoplad robotten på basen, og prøv igen. Batteriets temperatur er for lav eller for høj. Det anbefales at betjene apparatet ved en temperatur mellem 0 °C (32 °F) og 40 °C (104 °F).
Robotten oplader ikke.	Basestationen er ikke tilsluttet strøm. Sørg for, at begge ender af strømkablet er tilsluttet ordentligt. Der er en dårlig forbindelse mellem ladekontakterne på basestationen og robotten. Rengør ladekontakterne. Kontroller, om der er et fremmedlegeme ved stikkene på robotten, og fjern eventuelt fremmedlegemet.
Robotten kan ikke oprette forbindelse til Wi-Fi.	Wi-Fi-netværkets adgangskode er forkert. Sørg for, at adgangskoden, der bruges til at oprette forbindelse til dit Wi-Fi-netværk, er korrekt. Robotten understøtter ikke en 5 GHz Wi-Fi-forbindelse. Sørg for, at robotten er tilsluttet en 2,4 GHz Wi-Fi-forbindelse. Wi-Fi-signalet er svagt. Sørg for, at robotten er i et område med god Wi-Fi-dækning. Robotten er muligvis ikke klar til at blive konfigureret. Afslut og genindtast appen, og prøv derefter igen som anvist.
Robotten kan ikke finde vej og vende tilbage til basestationen.	Basestationen er ikke tilsluttet strøm eller flyttes, når robotten ikke er på den. Slut basestationen til strømforsyningen, eller sæt robotten på basestationen for at lade den op. Der er for mange forhindringer omkring basestationen. Placer basestationen i et mere åbent område. Flytning af robotten kan få den til at omplacere sig, og den vil genskabe et kort, hvis omplaceringen mislykkes. Hvis robotten er for langt fra basestationen, er den muligvis ikke i stand til automatisk at vende tilbage af sig selv, i hvilket tilfælde man bliver nødt til manuelt at placere robotten på basestationen. Tør signalområdet på basestationen af for at fjerne støv eller snavs.

Fejlfinding

Problem	Løsning
Robotten sidder fast foran basestationen og kan ikke vende tilbage til den.	Kontroller, om der er frirum nok på begge sider og foran basestationen for at forhindre robotten i at blive blokeret. Ruten for at vende tilbage til opladning er spærret, f.eks. hvis en dør er lukket. Robotten kan glide, hvis gulvet foran basestationen er for vådt. Hvis det er tilfældet, skal du fjerne det overskydende vand, før du prøver igen. Det anbefales at flytte basestationen til et andet sted og prøve igen. Sørg for, at rampeforlængerpladen er installeret korrekt.
Robotten vil ikke slukke.	Robotten kan ikke slukkes, når den oplader. Det anbefales at flytte robotten fra basestationen og derefter holde tænd/sluk-knappen inde i 3 sekunder for at slukke den. Hvis robotten ikke kan slukkes ved at udføre trin 1, skal du holde tænd/sluk-knappen inde i 10 sekunder for at tvangs-slukke robotten. Hvis problemet fortsætter, bedes du kontakte eftersalgsservice.
Opladningshastigheden er langsom.	Det tager omkring 4,5 timer at oplade robotten helt, når dens batteriniveau er lavt. Hvis du betjener robotten ved temperaturer uden for det specificerede område, vil opladningshastigheden automatisk sænkes for at forlænge batteriets levetid. Opladningskontakterne på både robotten og basestationen kan være snavsede, så tør dem af med en tør klud.
Støjen øges, mens robotten kører.	Kontroller, om støvbeholder filteret er tilstoppet. Hvis det er tilfældet, skal det renses eller udskiftes. En hård genstand kan blive fanget i hovedbørsterne eller støvbeholderen. Kontroller og fjern enhver hård genstand. Hovedbørsterne eller sidebørsten kan blive sammenfiltret. Kontroller og fjern eventuelle fremmedlegemer. Skift sugetilstand til Standard eller Stille.
Robotten bevæger sig uden at følge den fastsatte rute.	Genstande såsom netledninger og hjemmesko skal organiseres, før robotten tages i brug. Arbejde på våde glatte overflader får hovedhjulet til at glide. Det anbefales at tørre de våde steder, inden robotten tages i brug. Tør kofangervinduet og 3D-dobbeltlinje-lasersensoren på robotten af med en ren, blød og tør klud for at holde dem rene og brugbare.

Fejlfinding

Problem	Løsning
Robotten misser de rum, der skal rengøres.	Sørg for, at dørene til de rum, der skal rengøres, er åbne. Stedet foran rummet, der skal rengøres, er muligvis vådt og glat, hvilket får robotten til at glide og arbejde unormalt. Det anbefales at tørre gulvet af, før robotten tages i brug.
Robotten genoptager ikke rengøringen efter opladning.	Sørg for, at robotten ikke er indstillet til Forstyr ikke-tilstand (DND), hvilket forhindrer den i at genoptage rengøringen. Robotten genoptager ikke rengøringen, når du manuelt har placeret robotten på basestationen eller sender robotten til opladning via appen eller knappen  .
Stationen kan ikke automatisk tømme støvbeholderen.	Se, om støvposen i støvtanken er fuld. Hvis støvposen ikke er fuld, skal du kontrollere, om der er nogen hindring ved robottens, basestationens eller støvbeholderen automatiske tømningåbninger. Hvis der er, skal den blokerede del rengøres.
Vandstanden i vaskebrættet er unormalt.	Kontroller, om tætningen på den brugte vandtank er løs eller ikke korrekt installeret, og nulstil den manuelt, hvis det er tilfældet. Hvis problemet fortsætter, bedes du kontakte eftersalgsserviceteamet. Tryk forsigtigt ned på den brugte vandtank for at sikre, at den er installeret korrekt. Fjern vaskebrætfilteret, og kontroller om spildevandsafløbet er tilstoppet og rengør det. Kontroller rengøringsmidlet. Tilsæt ikke anden væske end det officielt godkendte rengøringsmiddel.
Moppepudeholderen er unormalt hævet.	Fjern moppepudeholderen for at kontrollere, om der sidder fremmedlegemer i den, og prøv at genstarte robotten. Hvis problemet fortsætter, bedes du kontakte eftersalgsserviceteamet.
Der er vand under rentvandstanken eller omkring pakningen.	Når rentvandstanken tages ud, kan der være lidt vand i røret under beholderen eller omkring pakningen. Dette er normalt. Tør af med en tør klud.

For mere support, kontakt os via <https://global.dreametech.com>

Specifikationer

Robot

Model	RLL94CE
Opladningstid	Ca. 4,5 timer
Nominel spænding	14,4 V ---
Nominel effekt	75 W
Driftsfrekvens	2400-2483,5 MHz
Maksimal udgangseffekt	< 20 dBm

Under normal brug skal dette udstyr holdes i en afstand på mindst 20 cm mellem antennen og brugerens krop.

Basestation/ladestation

Strømforbrug i standbytilstand: $\leq 0,5W$ (inden for 15 minutter efter at robotten forlader basisstationen/opladningsdokken)

Robot og basestation/ladestation

Strømforbrug i standbytilstand med netværksforbindelse: $\leq 2 W$ (inden for 20 minutter efter, at robotstøvsugerens batteri er fuldt opladet).

Strømforbrug i standbytilstand: $\leq 0,5 W$ (inden for 20 minutter efter, at robotstøvsugerens batteripakke er fuldt opladet).

Basestation

Model	RCLE0101-2
Nominel indgang	220-240 V ~ 50-60 Hz
Nominelt output	20 V --- 2 A
Nominel effekt (under støvtømning)	700 W
Nominel effekt (under varmtvandsrengøring)	1160 W
Nominel effekt (under opladning og tørring)	87 W

Bemærk:

- Nominel effekt (under varmtvandsrengøring) bestemmes af effektværdien i den repræsentative periode (vandtemperatur 25°C).
- Nominel effekt (under opladning og tørring) bestemmes af effektværdien under fuld belastningsperiode.

Genopladelig litium-ion batteripakke

Batterimodel	R2416-4S2P-MMBK/R2416-4S2P-XDEV
Type	Li-ion
Nominel kapacitet	5.8 Ah
Antal	1

Bortskaffelse og fjernelse af batteri

Det indbyggede lithium-ion-batteri indeholder stoffer, der er skadelige for miljøet. Før du bortskaffer batteriet, skal du sørge for, at batteriet fjernes af kvalificerede teknikere og kasseres på et passende genbrugssted.

- batteriet skal fjernes fra apparatet, før det kasseres;
- apparatet skal afbrydes fra lysnettet, når batteriet tages ud;
- batteriet skal bortskaffes sikkert.

FORSIGTIG:

Før du fjerner batteriet, skal du afbryde strømmen og lade batteriet aflade så meget som muligt.

Batterier, som ikke længere skal bruges, skal indleveres på din lokale genbrugsstation.

Udsæt ikke for høje temperaturer for at undgå eksplosionsrisiko.

Under dårlige forhold kan der komme væske ud af batteriet. Hvis der opstår kontakt, skyl med vand og søg lægehjælp.

Vejledning til fjernelse:

1. Vend robotten, brug et passende værktøj til at fjerne skruerne på bagsiden af robotten, og fjern derefter dækslet.
2. Frakobl terminalerne mellem batteriet og printkortet for at fjerne batteriet.

WEEE-oplysninger



Alle produkter, der bærer dette symbol, er affald af elektrisk og elektronisk udstyr (WEEE som i direktiv 2012/19/EU), som ikke må blandes med usorteret husholdningsaffald. I stedet bør du beskytte menneskers sundhed og miljøet ved at aflevere dit brugte udstyr til et udpeget indsamlingssted til genbrug af affald af elektrisk og elektronisk udstyr, udpeget af regeringen eller lokale myndigheder. Korrekt bortskaffelse og genbrug vil hjælpe med at forhindre potentielle negative konsekvenser for miljøet og menneskers sundhed. Kontakt installatøren eller de lokale myndigheder for mere information om placeringen samt vilkår og betingelser for sådanne indsamlingssteder.

Інформація щодо безпеки

Щоб уникнути ураження електричним струмом, виникнення пожежі чи травми внаслідок неналежного користування пристроєм, уважно прочитайте посібник користувача, перш ніж починати користуватися пристроєм, і збережіть його для подальшого використання.

Обмеження щодо використання

- Щоб забезпечити безпечне користування пристроєм і уникати можливих ризиків, дітям віком до 8 років, особам похилого віку й особам з фізичними, сенсорними чи розумовими вадами, а також особам, які не мають достатніх знань чи досвіду, заборонено користуватися цим пристроєм без нагляду одного з батьків чи опікуна. Дітям без нагляду заборонено здійснювати очищення та поточне обслуговування.
- Пристрій можна використовувати тільки разом із блоком живлення, який входить до комплекту.
- Цей пристрій містить акумулятори, виймати які можуть лише кваліфіковані особи.
- Звільніть ділянку, яку потрібно прибрати. Діти не повинні гратися з пристроєм. Подбайте, щоб під час роботи апарата діти й домашні тварини перебували на безпечній відстані від нього.
- Не встановлюйте, не заряджайте та не користуйтеся пристроєм у ванних чи поряд із басейнами.
- Цей виріб призначений тільки для прибирання підлоги в домашніх умовах. Не користуйтеся ним надворі, на будь-яких інших поверхнях, крім підлоги, а також у комерційних чи промислових умовах.
- Переконайтеся в тому, що апарат правильно функціонує в належних умовах. Якщо це не так, не користуйтеся пристроєм.
- Щоб уникнути небезпеки в разі пошкодження шнура живлення, його слід замінити на спеціальний шнур чи вузол, який можна придбати в виробника чи його агента з обслуговування.

Інформація щодо безпеки

Обмеження щодо використання

- Не використовуйте робот на ділянці, розташованій вище від рівня підлоги, якщо вона не огорожена захисним бар'єром.
- Не розміщуйте робот догори дном. Не користуйтеся кришкою LDS (лазерного датчика відстані), кришкою робота чи бампером як ручкою робота.
- Використовуйте робота за температури вище 0°C і нижче 40°C. Переконайтеся в тому, що на підлозі немає рідин чи липких речовин.
- Щоб уникнути пошкоджень чи травмування внаслідок перетягування предметів, перед початком користування пристроєм приберіть із підлоги будь-які незакріплені предмети, сховайте кабелі і шнури живлення.
- Приберіть і підлоги крихкі чи дрібні предмети, щоб уникнути наїзду та їх пошкодження роботом.
- Тримайте волосся, пальці чи інші частини тіла подалі від всмоктувальних отворів робота.
- Тримайте очисний інструмент подалі від дітей.
- Не користуйтеся пристроєм у кімнаті, де спить дитина або немовля.
- Не ставте дітей, домашніх тварин чи будь-які предмети зверху на робот, незалежно від того, стоїть він на місці чи рухається.
- У резервуар для чистої води можна додавати лише чисту воду та офіційно схвалений м'який засіб. Не додавайте до нього інші рідини, як-от спирт або засіб для дезінфекції. Співвідношення мийного розчину до чистої води можна дізнатися на пляшці з м'яким розчином. Тримайте мийний розчин подалі від дітей.
- Не використовуйте робот для прибирання будь-яких легкозаймистих предметів. Не використовуйте робота для збирання легкозаймистих чи вогнебезпечних рідин, корозійно-активних газів чи нерозведених кислот або розчинників.

Інформація щодо безпеки

Обмеження щодо використання

- Не пилюсьте тверді чи гострі предмети. Не використовуйте апарат для збирання таких предметів як каміння, великих шматків паперу чи будь-яких предметів, які можуть засмітити апарат.
- Перш ніж починати будь-які роботи з очищення чи технічного обслуговування апарата, витягніть вилку з розетки.
- Не протирайте робот чи базову станцію мокрою серветкою та не ополісуйте їх жодною рідиною. Перед встановленням та використанням вимитих деталей їх необхідно повністю висушити.
- Використовуйте цей виріб згідно з вказівками, наведеними в Посібнику користувача. Користувачі несуть відповідальність за будь-які збитки або пошкодження, що виникли внаслідок неналежного використання цього виробу.

Акумулятори і зарядка

- Не використовуйте акумулятор чи базову станцію стороннього виробника. Робот можна використовувати тільки спільно з базовою станцією моделі RCLE0101-2.
- Не намагайтеся самотужки розбирати, ремонтувати або змінювати конструкцію акумулятора чи базової станції.
- Не ставте базову станцію біля джерела тепла.
- Не використовуйте мокру тканину та не торкайтеся мокрими руками зарядних контактів базової станції з метою їхнього очищення.
- Не викидайте старі акумулятори неналежним чином. Непотрібні акумулятори слід здавати до відповідного пункту повторної переробки.

Інформація щодо безпеки

Акумулятори і зарядка

- У разі пошкодження чи розриву шнура живлення негайно припиніть його використання і зверніться у службу сервісного обслуговування.
- Переконайтеся в тому, що під час транспортування робот вимкнений і, якщо можливо, зберігається в оригінальному пакуванні.
- Якщо робот не буде використовуватися протягом тривалого часу, повністю зарядіть його, потім вимкніть і зберігайте в сухому прохолодному місці. Щоб уникнути перерозряджання акумулятора, заряджайте робот принаймні раз на 3 міс.

Інформація щодо безпеки використання лазерного випромінювання

- Лазерний датчик у цьому виробі відповідає стандарту IEC 60825--1:2014/EN 60825--1:2014/A11:2021 для лазерних виробів класу 1. Під час роботи лазерного датчика не допускайте потрапляння в очі лазерного випромінювання.

ЛАЗЕРНИЙ ВИРІБ КЛАСУ 1

СПОЖИВЧИЙ ЛАЗЕРНИЙ ВИРІБ

EN 50689:2021



Тільки для використання в приміщенні

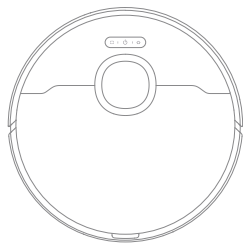


Прочитайте посібник з експлуатації

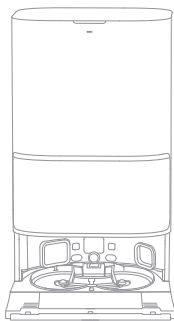
Цим документом компанія «Дрім Трейдінг (Тяньцзінь) Ко., Лтд.» (Dreame Trading (Tianjin) Co., Ltd.) заявляє, що радіоелектронне обладнання типу RLL94CE відповідає вимогам Директиви 2014/53/EU. Повний текст декларації про відповідність ЄС доступний за наступною інтернет-адресою: <https://global.dreametech.com>

З повним текстом електронного посібника можна ознайомитися, відвідавши веб-сторінку <https://global.dreametech.com/pages/user-manuals-and-faqs>

Вміст пакування

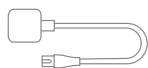


Робот



Базова станція

Інші аксесуари



Шнур живлення



Платформа розширення в'їзду на базову станцію



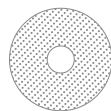
Посібник користувача



Відсік для м'яючого засобу, який автоматично подається (попередньо встановлено)



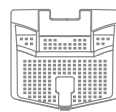
Мішок для пилу, 2 шт. (1 попередньо встановлено)



Накладка швабри, 2 шт. (попередньо встановлено)



Тримач накладки швабри, 2 шт.



Фільтр мийної платформи (попередньо встановлено)



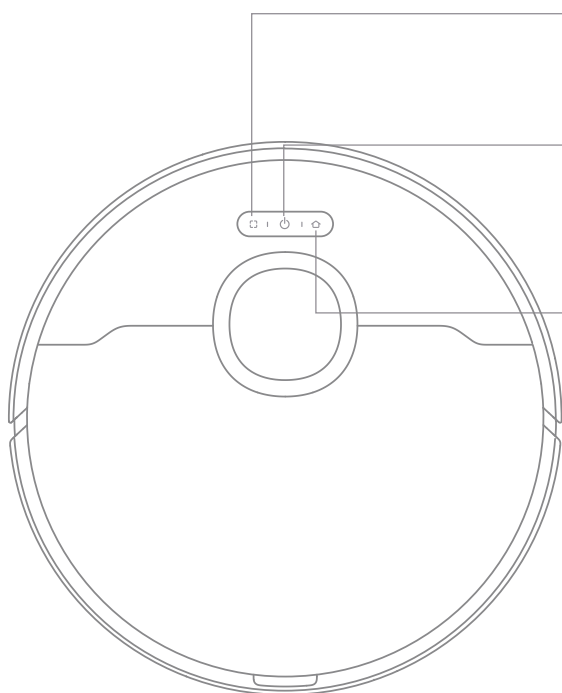
Мийний розчин



Очисний інструмент

Основна інформація про виріб

Робот



■ Кнопка точкового прибирання

- Натисніть, щоб розпочати точкове прибирання

● Кнопка живлення / прибирання

- Щоб увімкнути / вимкнути робот, натисніть і утримуйте кнопку протягом 3 секунд
- Натисніть, щоб почати прибирання після ввімкнення робота

🏠 Кнопка повернення на док-станцію

- Натисніть, щоб відправити робот назад на базову станцію
- Натисніть і утримуйте протягом 3 секунд, щоб вимкнути блокування від дітей

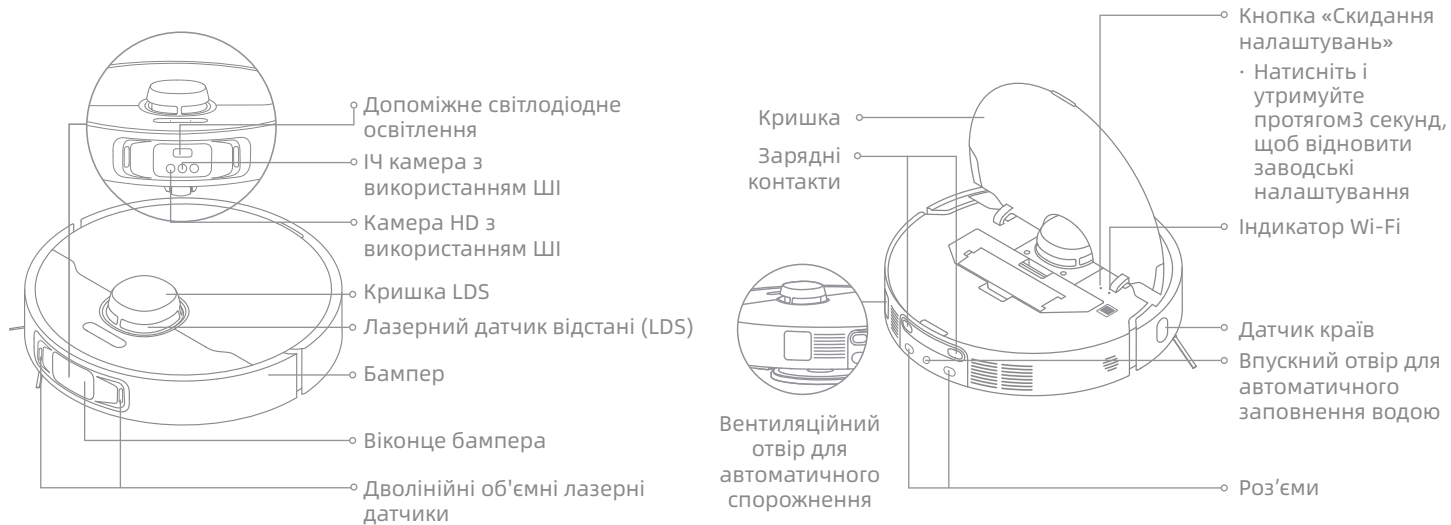
Індикатор стану

- Постійно світиться білим кольором: прибирання відбувається чи завершено
- Повільно блимає білим кольором: заряджається (рівень заряду акумулятора не низький)
- Постійно світиться помаранчевим кольором: перехід в режим очікування при низькому заряді акумулятора або призупинення роботи внаслідок низького заряду акумулятора
- Повільно блимає оранжевим кольором: заряджається (рівень заряду акумулятора низький)
- Блимає оранжевим кольором: помилка

Примітка:

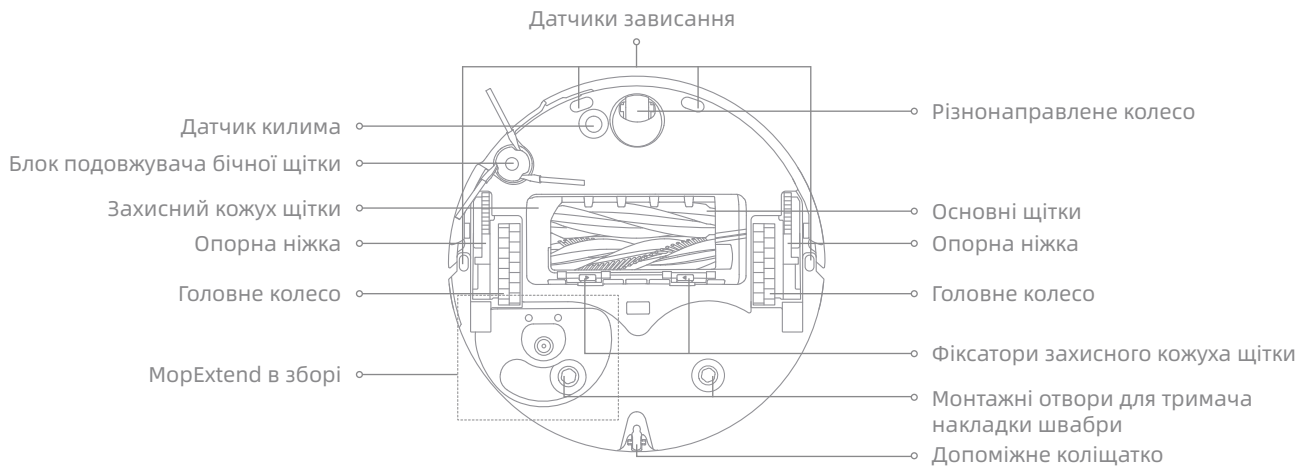
- Щоб призупинити робот під час прибирання чи повернення на зарядку, слід натиснути на ньому будь-яку кнопку.
- Функцію блокування від дітей можна ввімкнути/вимкнути через додаток Dreamehome.

Робот і датчики

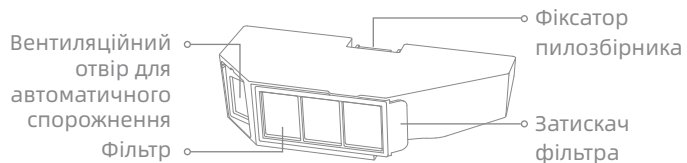


Основна інформація про виріб

Робот і датчики



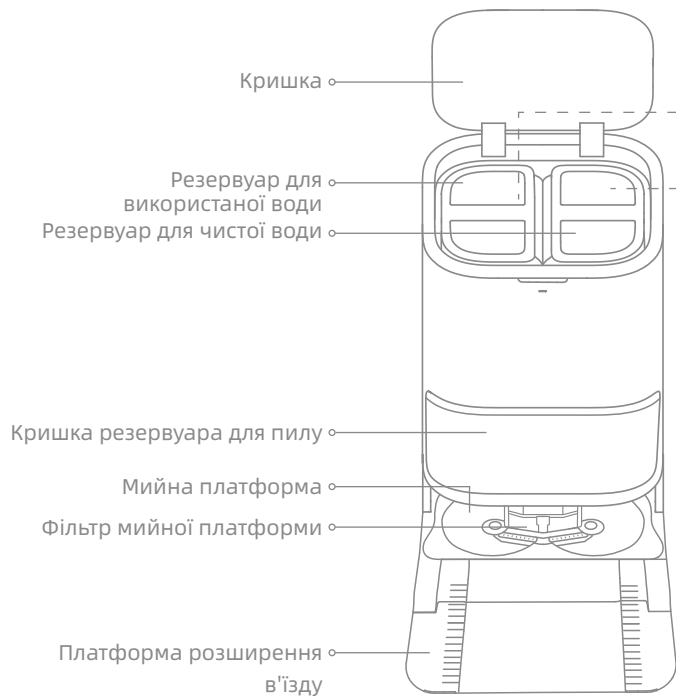
Пилозбірник



Швабра в зборі



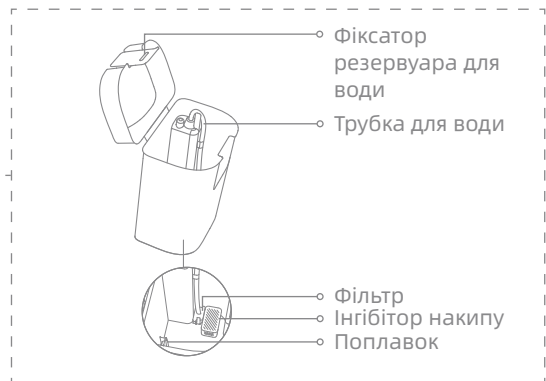
Базова станція



Резервуар для використаної води

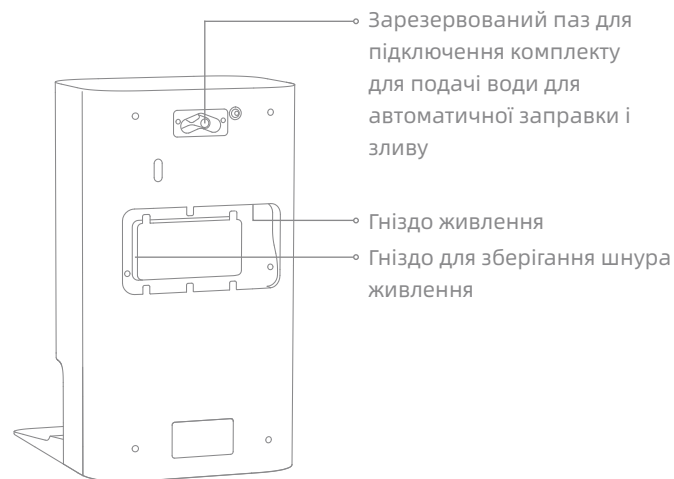


Резервуар для чистої води



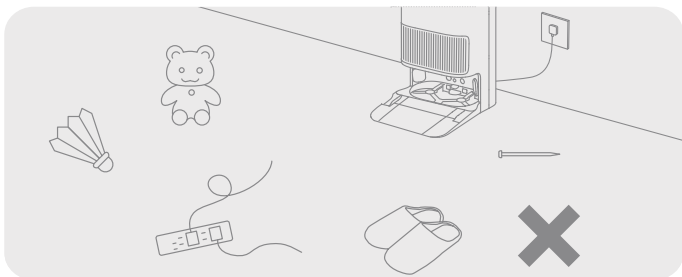
Основна інформація про виріб

Базова станція

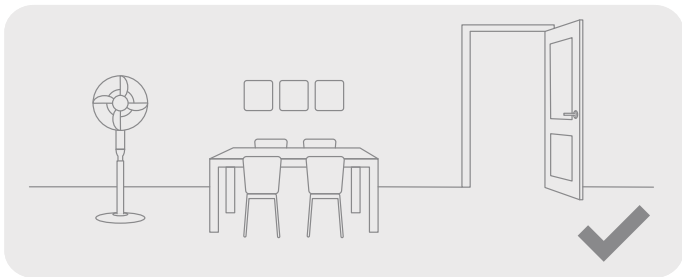


Примітка: Комплект для подачі води для автоматичної заправки і зливу продається окремо. (Він доступний лише у деяких регіонах.)

Підготовка помешкання



Перед прибиранням приберіть нестійкі, крихкі, цінні чи небезпечні предмети, заберіть кабелі, тканинні предмети, іграшки, тверді й гострі предмети, розташовані на підлозі, щоб робот не зтягнув, не подряпав чи не вдарив їх, спричинивши таким чином матеріальні збитки.

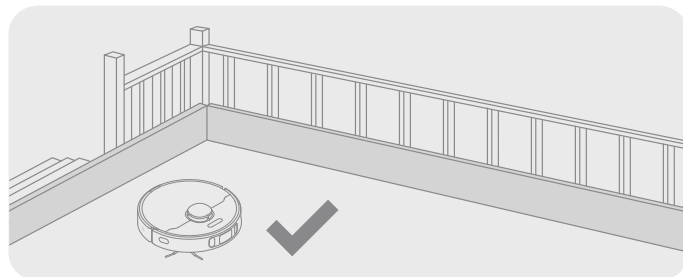


Відчиніть двері кімнати, яку потрібно прибрати, і пересуньте меблі на відповідні місця, щоб у кімнаті було більше вільного простору.

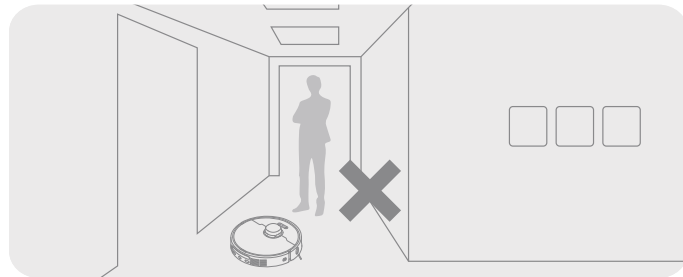
Примітка:

- Під час першого використання робота слідкуйте за його роботою, щоб вчасно усунути з його шляху можливі перешкоди.
- Допоміжний світлодіодний ліхтар забезпечить додаткове світлодіодне освітлення в умовах недостатньої освітленості.
- Не пилюйте тверді предмети, як-от камені, сталеві кулі й деталі іграшок, чи гострі предмети, як-от будівельне сміття, розбите скло чи цвяхи, – це

664 може призвести до утворення подряпин на підлозі.



Перед прибиранням поставте фізичний бар'єр на краю сходів, щоб забезпечити надійне і безперебійне функціонування робота.

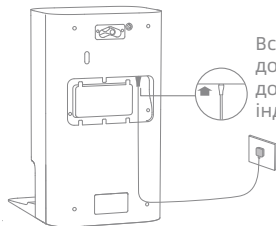
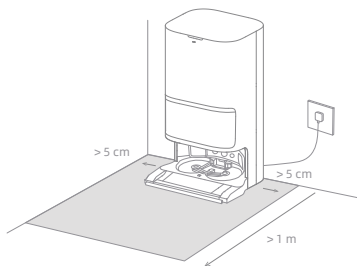


Щоб не перешкоджати роботі розпізнавати ділянки, які потрібно прибирати, не ставайте на шляху у робота, на порогах, у коридорах чи у вузьких проходах.

Перед використанням

1. Установіть базову станцію та підключіть її до електричної розетки

Розмістіть базову станцію в максимально доступному місці з хорошим сигналом Wi-Fi. Залиште навколо неї достатньо місця, як показано на малюнку, і приберіть будь-які предмети із зони навколо. Вставте роз'єм шнура живлення в базову станцію, а вилку – в розетку.

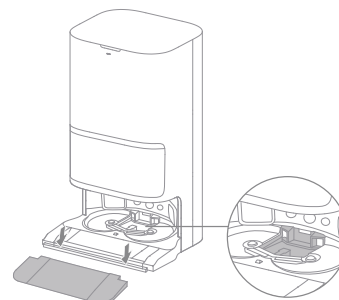


Вставте шнур живлення, добре притиснувши його догори, доки не увімкнеться індикатор.

Примітка:

- Переконайтеся, що жодні предмети не перекривають зону сигналізації.
- Щоб запобігти утворенню плям від води на дерев'яній підлозі чи килимі, рекомендується розміщувати базову станцію на підлозі, покритій керамічною плиткою чи мармуром.

2. Установіть платформу розширення в'їзду

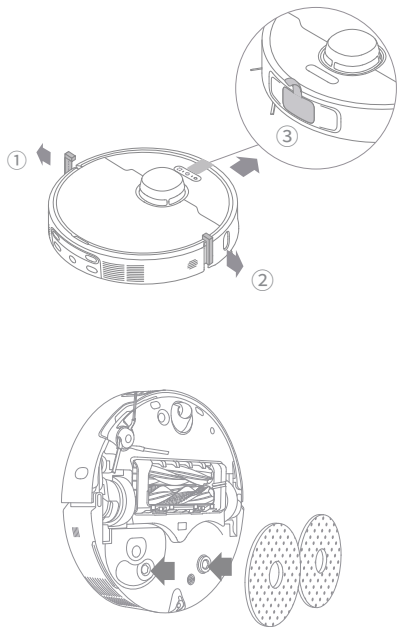


Фільтр мийної платформи

Примітка: Переконайтеся, що фільтр мийної платформи встановлено на місце.

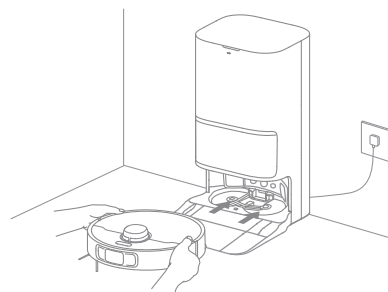
Перед використанням

3. Зніміть захисні деталі робота і встановіть швабру в зборі



4. Під'єднайте робот до базової станції

Щоб увімкнути робот, натисніть і утримуйте кнопку живлення на ньому протягом 3 секунд. Поставте робот на базову станцію так, щоб швабра в зборі була розміщена у напрямку мийної платформи. Коли робот успішно підключиться до базової станції, пролунає голосове повідомлення. Коли робот повністю зарядиться, індикатори стану на роботі й базовій станції будуть світитися протягом 10 хв, а потім згаснуть.

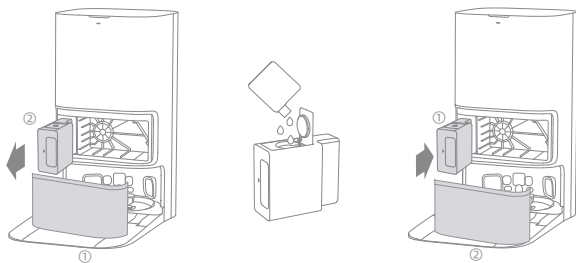


Примітка: Перед першим використанням рекомендується повністю зарядити робот. Якщо робота не вдається увімкнути внаслідок повного розрядження акумулятора, з'єднайте робота зі станцією вручну, щоб зарядити його.

Перед використанням

5. Налийте мийний розчин

- (1) Зніміть кришку резервуара для пилу і витягніть відсік для автоматичної подачі мийного розчину.
- (2) Відкрийте верхню кришку відсіку й налейте у нього мийний розчин.
- (3) Закрийте кришку відсіку, поставте його назад у базову станцію та встановіть на місце кришку резервуара для пилу. Під час роботи мийний розчин автоматично додається.

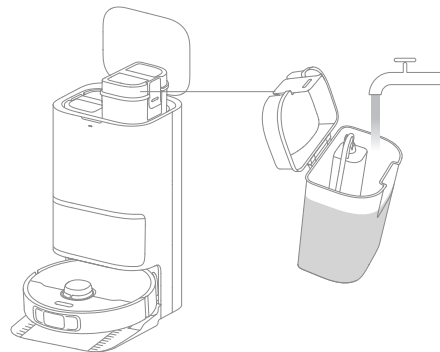


Примітка:

- Відсік для мийного засобу, який автоматично подається, можна заповнити мийним розчином, який планується використовувати. Щоб уникати несправностей, не наливайте іншу рідину, крім офіційно дозволеного мийного розчину.
- Установіть відсік для автоматичної подачі мийного розчину до кляцання.

6. Налийте воду в резервуар для чистої води

Вийміть із базової станції резервуар для чистої води й заповніть його чистою водою. Після цього встановіть його на місце в базову станцію.

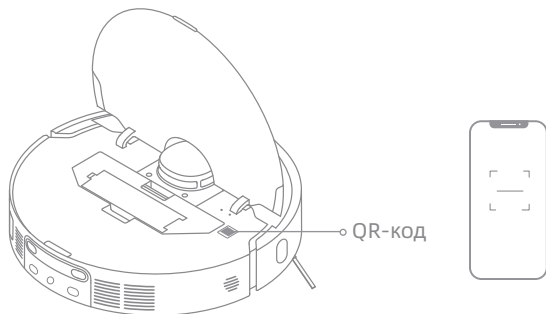


Примітка: Не наливайте в резервуар для води гарячу воду: це може призвести до деформації резервуара.

Підключення до додатку Dreamehome

1. Завантажте додаток Dreamehome

Зіскануйте QR-код на роботі або знайдіть у магазині програмного забезпечення назву «Dreamehome», щоб завантажити і встановити додаток.



Примітка:

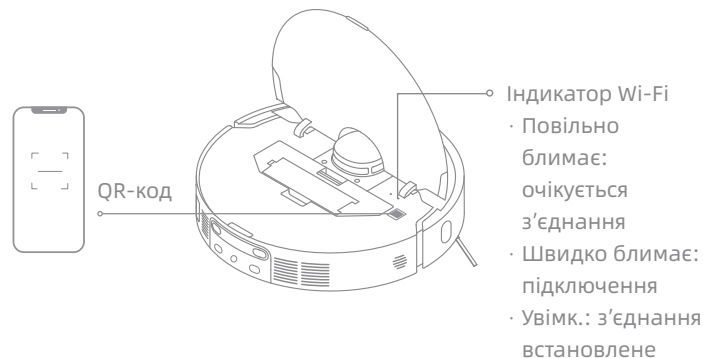
- Підтримується тільки Wi-Fi з частотою 2,4 ГГц.
- У зв'язку з оновленням програмного забезпечення додатка, фактичні операції можуть відрізнятися від інструкцій у цьому посібнику. Виконуйте вказівки, що відповідають поточній версії додатку.

2. Додайте пристрій

Відкрийте додаток Dreamehome, натисніть поле «Scan QR code to connect» (Сканувати QR-код для підключення) у правому верхньому куті і ще раз зіскануйте на роботі той самий QR-код, щоб додати пристрій. Виконавши вказівки, завершіть встановлення з'єднання з Wi-Fi.

Примітка:

- щоб скинути з'єднання Wi-Fi, повторіть крок 2 і, виконуючи вказівки, завершіть встановлення з'єднання з Wi-Fi.
- Щоб відключити пристрій від мережі Wi-Fi, натисніть і утримуйте кнопку «Скидання налаштувань» на роботі протягом 3 секунд.



Індикатор Wi-Fi

- Повільно блимає: очікується з'єднання
- Швидко блимає: підключення
- Увімк.: з'єднання встановлене

Спосіб використання

Увімкнення/вимкнення

Щоб увімкнути робот, натисніть і утримуйте кнопку живлення протягом 3 секунд. Індикатор живлення продовжуватиме світитися. Можна також поставити робот на базову станцію, сумістивши зарядні контакти робота з контактами базової станції, – тоді робот автоматично увімкнеться та почне заряджатися. Щоб вимкнути робот, зніміть його з базової станції та натисніть і утримуйте кнопку живлення протягом 3 секунд.

Швидке складання карти

Уперше виконавши налаштування конфігурації мережі, виконайте вказівки в додатку, щоб швидко створити карту. Робот почне складати карту без прибирання. Коли робот повернеться на базову станцію, створення мапи буде завершено, і її буде автоматично збережено.

Пауза/сон

Коли робот працює, натисніть будь-яку кнопку, щоб призупинити роботу.

Якщо робот призупинений довше ніж на 10 хв, він автоматично переходить у режим сну. Усі індикатори на роботі згаснуть. Щоб вивести робот із режиму сну, натисніть будь-яку кнопку на роботі або скористайтеся додатком.

Примітка: Якщо робот призупинити й поставити на базову станцію, поточний процес прибирання завершиться.

Автоматичне відновлення прибирання

Якщо акумулятор сильно розряджений, робот автоматично повернеться до базової станції на зарядку. Після зарядки до відповідного рівня заряду акумулятора робот продовжить виконання незавершених завдань з прибирання.

Примітка: щоб скористатися цією функцією, увімкніть її в додатку.


Режим «Не турбувати (DND)»

Коли робот переведений у режим «Не турбувати (DND)», він не зможе відновити прибирання, а індикатор живлення погасне. За замовчуванням, режим DND вимкнений виробником. Користуючись додатком, можна увімкнути режим DND чи змінити період його дії. За замовчуванням дія режиму DND триває від 22:00 до 8:00.

Примітка:

- Протягом періоду дії режиму «Не турбувати» заплановані завдання з прибирання виконуються.
- Після завершення періоду дії режиму DND робот продовжує прибирання з того місця, на якому він зупинився.

Точкове прибирання

Коли робот у режимі очікування, короткочасно натисніть кнопку , щоб увімкнути режим точкового прибирання. У цьому режимі робот прибирає квадратну ділянку завбільшки 1,5 × 1,5 метра, у центрі якої перебуває, а після закінчення точкового прибирання повертається у вихідну точку.

Перезапуск робота

Якщо робот перестав реагувати чи не вимикається, натисніть і утримуйте кнопку живлення протягом 10 секунд, щоб вимкнути його примусово. Після цього натисніть і утримуйте кнопку живлення протягом 3 секунд, щоб увімкнути робот.

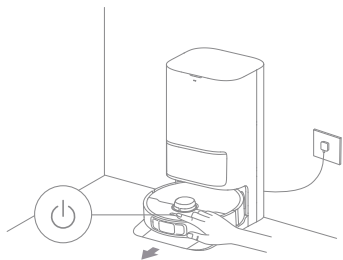
Спосіб використання

Пилосос з вологим прибиранням

Примітка: Під час першого використання швабри в зборі робот за замовчуванням виконує завдання «Пилосос з вологим прибиранням».

1. Початок прибирання

Натисніть на роботі кнопку живлення або скористайтеся додатком, щоб робот почав прибирання від базової станції. Тоді робот спланує оптимальний маршрут прибирання та виконуватиме завдання з прибирання на підставі створеної карти.

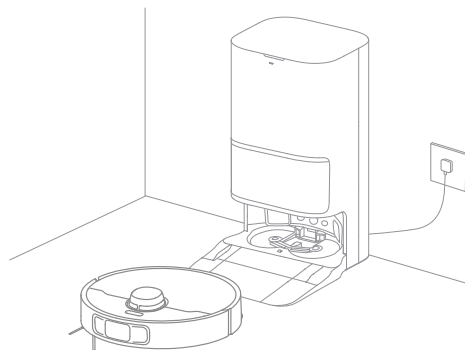


Примітка:

- Щоб забезпечити легке повернення робота на базову станцію після прибирання, рекомендується зробити так, щоб він починав роботу з базової станції.
- Зачекайте, поки перед початком вологого прибирання робот помие накладку швабри.
- Поки це відбувається, не переміщуйте базову станцію, резервуар для чистої води, резервуар для використаної води й фільтр мийної платформи.
- У додатку можна увімкнути миття гарячою водою для очищення накладки швабри, яке застосовується в усіх режимах. Щоб уникнути опіків, не торкайтеся випускного отвору для води, коли ця функція увімкнена.

2. Автоматичне миття швабри

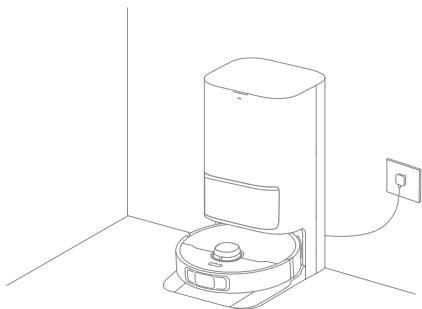
Після прибирання робот автоматично повертається на базову станцію, щоб вимити накладки швабри, відповідно до періодичності миття, вказаної в додатку. Базова станція автоматично доливає воду в резервуар для води, і робот продовжує прибирання.



Спосіб використання

3. Здійсніть автоматичне спорожнення пилозбірника, миття та сушіння насадок для вологого прибирання

Коли робот після закінчення завдання з прибирання повертається на базову станцію для зарядки, базова станція автоматично випорожнює пилозбірник, а потім мие та сушить накладки швабри.



Примітка:

- Якщо в додатку функція автоматичного спорожнення вимкнена, базова станція не здійснюватиме автоматичне спорожнення пилозбірника.
- Базова станція спорожнює пилозбірник відповідно до налаштувань у додатку.

4. Очистьте резервуар для використаної води

Коли робот закінчить виконувати завдання, очистьте резервуар для використаної води, щоб у ньому не утворювалися неприємні запахи.

Вологе прибирання після прибирання пиломосом

Увімкніть функцію вологого прибирання після пиломоса в додатку, і робот на базовій станції автоматично зніме швабру в зборі, щоб пропилососити підлогу. Закінчивши прибирання за допомогою пиломоса, робот повернеться на базову станцію, щоб встановити вузол вологого прибирання, й базова станція автоматично виконає спорожнення пилозбірника. А після того, як робот підніме основну подвійну і бічну щітки, він почне вологе прибирання.

Тільки пиломос

Увімкніть функцію пиломоса в додатку, і робот на базовій станції автоматично зніме швабру в зборі і почне пиломосити.

Тільки вологе прибирання

Увімкніть функцію вологого прибирання у додатку, і робот на базовій станції автоматично перевірить, чи встановлено швабру в зборі. Якщо це не так, робот встановить вузол вологого прибирання і почне вологе прибирання після того, як підніме основну подвійну і бічну щітки.

Поточне обслуговування

Деталі

Щоб підтримувати роботу у належному стані, рекомендується виконувати поточне обслуговування, дотримуючись вказівок щодо використання приладдя у додатку або в наступній таблиці.

Деталь	Періодичність технічного обслуговування	Періодичність заміни
Резервуар для використаної води	Після кожного використання	/
Резервуар для чистої води	Раз на 2 тижні	/
Основні щітки		
Фільтр пилозбірника		
Бічна щітка		
Тримачі накладки швабри		
Фільтр мийної платформи	Кожні 1–2 місяці	/
Зона сигналізації базової станції	Раз на місяць	
Зарядні контакти		
Вентиляційні отвори для автоматичного спорожнення		
Різноманісне колесо		
Датчик країв		
Допоміжне коліщатко		
Лазерний датчик відстані (LDS)		
Дволінійні об'ємні лазерні датчики		
Датчик килима		
Датчики зависання		

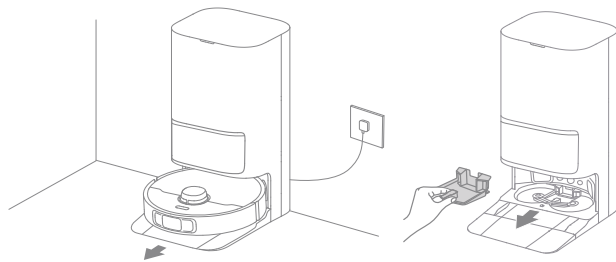
Деталь	Періодичність технічного обслуговування	Періодичність заміни	
Віконце бампера	Раз на місяць	/	
Бампер			
Впускний отвір робота для автоматичного заповнення водою			
Днище робота			
Пилозбірник			
Головні колеса	Очищувати за потреби	/	
Опорні ніжки			
Мішок для пилу	/		Кожні 2–4 місяці
Накладки швабри			Кожні 1–3 місяці
Інгібітор накипу			Кожні 18–36 місяців

Примітка: Періодичність технічного обслуговування та заміни залежить від фактичної інтенсивності використання. У разі виключної ситуації через особливі обставини рекомендовано одразу виконати технічне обслуговування чи заміну.

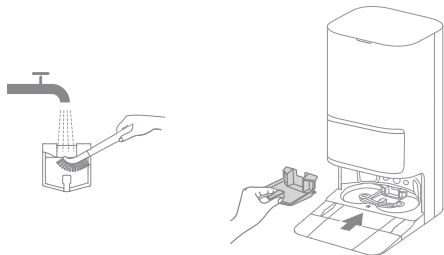
Поточне обслуговування


Фільтр мийної платформи

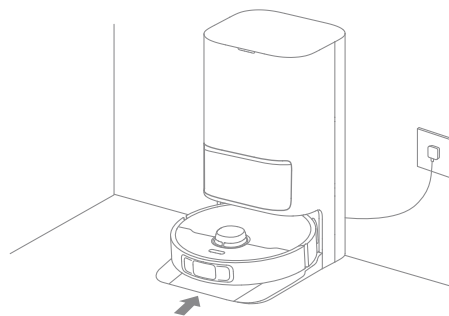
1. Дістаньте робот і вийміть фільтр мийної платформи після завершення миття накладки швабри.



2. Промийте фільтр мийної платформи чистою водою, витріть його начисто і встановіть на місце в мийну платформу.



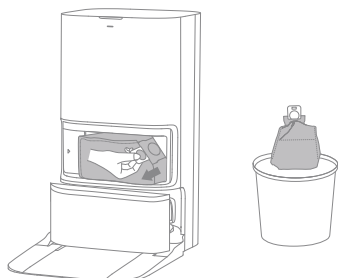
3. Скориставшись додатком або натиснувши кнопку , поверніть робот на базову станцію, або поставте його назад вручну.



Поточне обслуговування

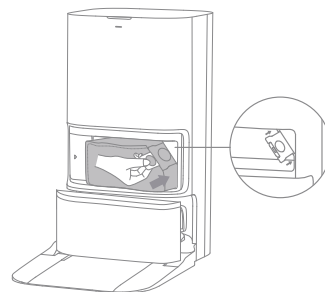
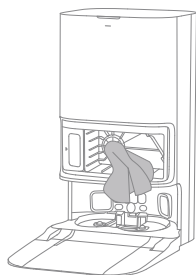
Мішок для пилу

1. Зніміть кришку резервуара для пилу та викиньте мішок для пилу.
2. Очистьте фільтр від пилу і сміття сухою серветкою.
3. Установіть новий мішок для пилу.
4. Встановіть кришку резервуара для пилу на місце.

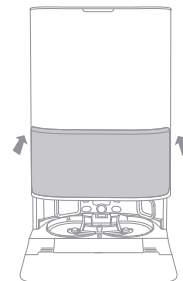


Примітка: якщо потягнути за ручку вгору, мішок закриється, щоб запобігти випадковому висипанню пилу та сміття.

2. Очистьте фільтр від пилу і сміття сухою серветкою.



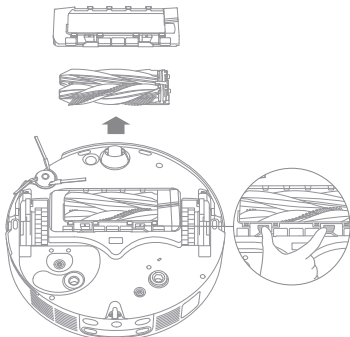
4. Встановіть кришку резервуара для пилу на місце.



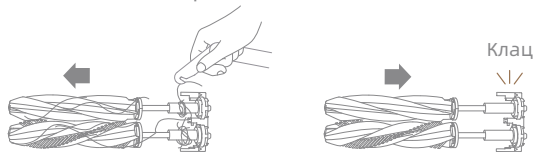
Поточне обслуговування

Основні щітки

1. Зніміть захисний кожух щітки, притиснувши його фіксатори, після чого вийміть щітки з робота.

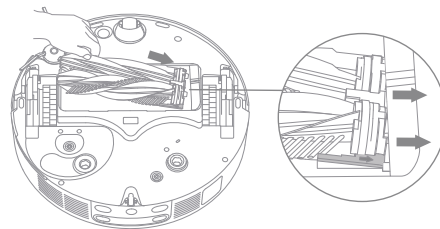


2. Витягніть щітки, як показано на рисунку. Зніміть волосся, що намоталося навколо щіток, за допомогою інструмента для очищення, який входить у комплект. Виконавши чищення, міцно затисніть щітки у тримач основної щітки, щоб вони з клацанням стали на місце.

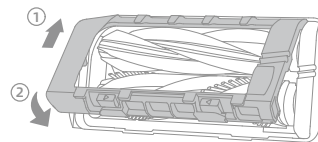


Примітка: витягуючи основні щітки, будьте обережні, щоб не завдати собі травму.

3. Спрямувавши стрілки, нанесені трафаретним друком, угору, вставте тримач основної щітки в пази донизу під нахилом.



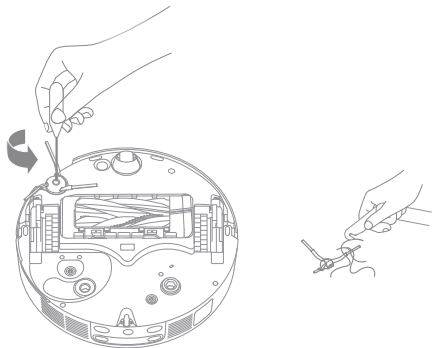
4. Сумістіть передній кінець захисного кожуха щітки з пазом, вставте його донизу під нахилом і, натиснувши, вставте його на місце.



Поточне обслуговування

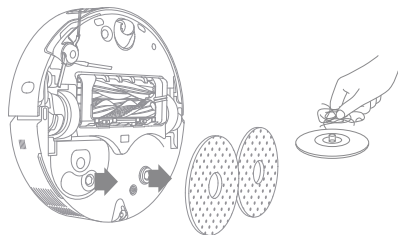
Бічна щітка

Відкрутіть викруткою бічну щітку, заберіть із неї волосся та закрутіть її назад.

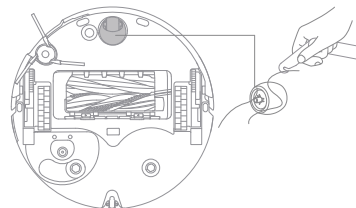


Тримачі накладки швабри

Зніміть і почистьте тримачі накладки швабри.



Різнонаправлене колесо



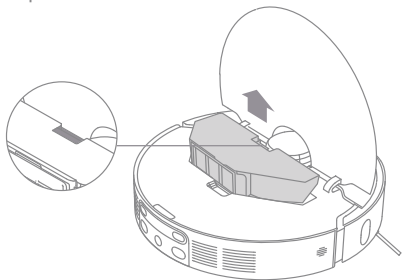
Примітка:

- Користуючись інструментом, наприклад маленькою викруткою, відділіть вісь і шину різнонаправленого колеса. Не прикладайте надмірної сили.
- Вимийте різнонаправлене колесо у проточній воді та, коли воно повністю висохне, встановіть його на місце.

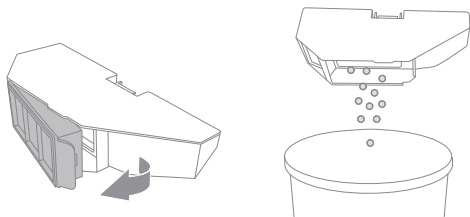
Поточне обслуговування

Пилозбірник і фільтр

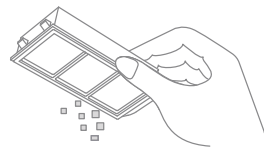
1. Відкрийте кришку робота і вийміть пилозбірник, натиснувши на його фіксатор.



2. Відкрийте фільтр пилозбірника і спорожніть пилозбірник.

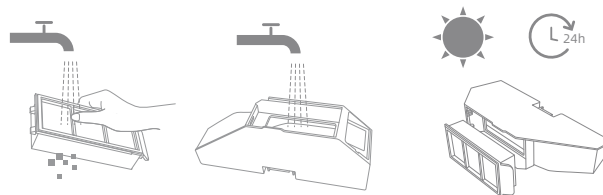


3. Легенько постукавши по кошику фільтра, витрусіть із нього бруд.



Примітка: Не намагайтеся очистити фільтр щіткою, пальцем або гострими предметами, щоб запобігти його пошкодженню.

4. Вимийте пилозбірник і фільтр водою і повністю висушіть, перш ніж встановлювати їх на місце.



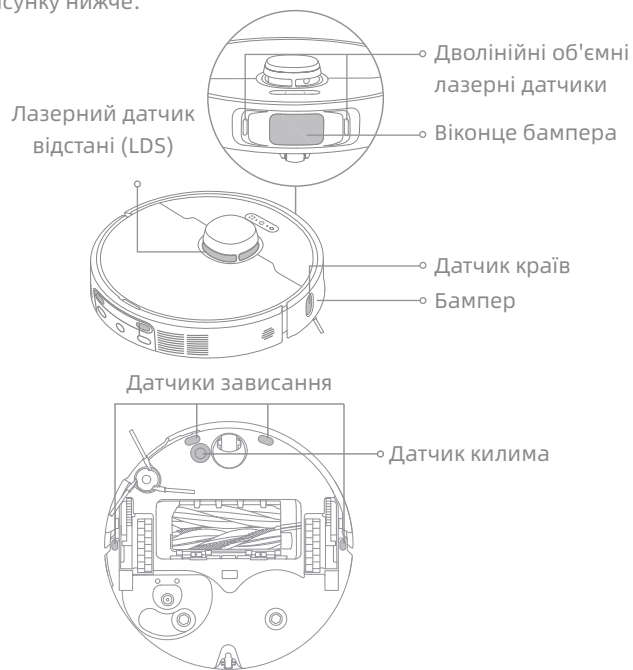
Примітка:

- Мийте фільтр і пилозбірник тільки у чистій воді. Не використовуйте мийний засіб.
- Використовуйте пилозбірник і фільтр тільки після їх повного висихання.

Поточне обслуговування

Датчики робота

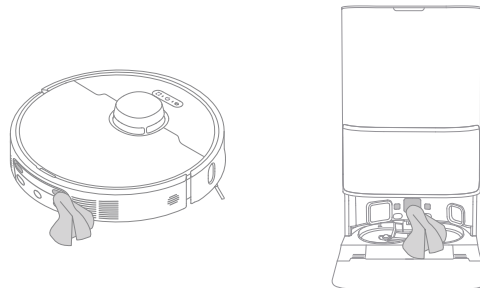
Витріть датчики робота сухою м'якою тканиною, як показано на рисунку нижче:



Примітка: Використання вологої серветки може призвести до пошкодження чутливих елементів усередині робота й базової станції. Використовуйте для очищення суху тканину.

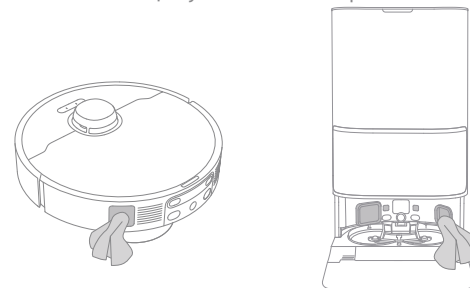
Зарядні контакти й зона передачі та отримання сигналу

Очистьте зарядні контакти й зону передачі та отримання сигналу сухою м'якою серветкою.



Вентиляційні отвори для автоматичного спорожнення

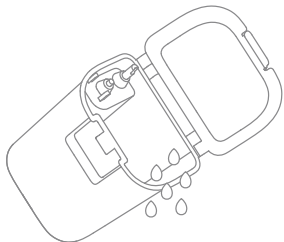
Очистьте вентиляційні отвори для автоматичного спорожнення робота і базової станції сухою м'якою серветкою.



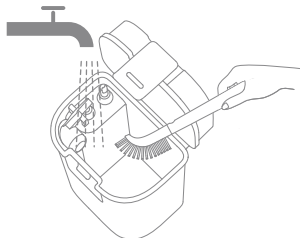
Поточне обслуговування

Резервуар для використаної води

1. Вийміть резервуар для використаної води, відкрийте його кришку і вилийте використану воду.



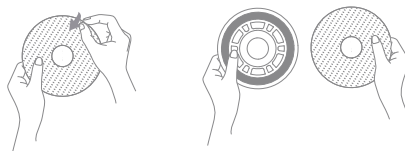
2. Промийте резервуар для використаної води чистою водою та очистьте внутрішні стінки резервуара для використаної води за допомогою очисного інструмента, який входить у комплект.



Примітка: Поплавкова куля у резервуарі для використаної води є рухомою деталлю. Не докладайте надмірних зусиль під час очищення, щоб не пошкодити її.

Накладки швабри

Зніміть накладки швабри з тримачів, щоб замінити її.




Акумулятор

Робот обладнаний блоком високоякісних літій-іонних акумуляторів. Щоб підтримувати оптимальні параметри акумулятора, завжди тримайте його достатньо зарядженим. Якщо робот не буде використовуватися протягом тривалого часу, вимкніть його й покладіть на зберігання. Щоб уникнути пошкодження через саморозрядження, заряджайте робот принаймні раз на 3 місяці.

Проблема	Вирішення
Робот не вмикається.	Розрядився акумулятор. Зарядіть робот на базовій станції та спробуйте увімкнути його ще раз. Температура акумулятора занадто низька або занадто висока. Рекомендується користуватися пристроєм за температури від 0°C (32 °F) до 40°C (104 °F).
Робот не заряджається.	Базова станція не підключена до електромережі, переконайтеся, що обидва кінці шнура живлення правильно під'єднані. Поганий контакт між зарядними контактами на базовій станції та роботом, почистьте зарядні контакти. Перевірте, чи немає у роз'ємах робота будь-яких сторонніх предметів; якщо так, то видаліть їх.
Роботу не вдалося підключитися до мережі Wi-Fi.	Уведено неправильний пароль мережі Wi-Fi. Переконайтеся, що для підключення до мережі Wi-Fi використовується правильний пароль. Робот не підтримує підключення до мережі Wi-Fi з робочою частотою 5 ГГц. Переконайтеся, що робот підключений до мережі Wi-Fi з робочою частотою 2,4 ГГц. Сигнал мережі Wi-Fi слабкий. Переконайтеся, що робот розташований у місці з хорошим покриттям мережі Wi-Fi. Можливо, робот не готовий до налаштування конфігурації. Вийдіть і знову увійдіть у додаток, після чого повторіть спробу відповідно до вказівок.
Робот не може знайти базову станцію та повернутися до неї.	Базова станція відключена від джерела живлення або за час відсутності у ній робота вона була переміщена. Під'єднайте базову станцію до джерела живлення або установіть робот на базову станцію для зарядки. Навколо базової станції занадто багато перешкод. Поставте базову станцію в більш доступне місце. Переміщення робота може призвести до його повторного позиціонування, і якщо це йому не вдасться, він заново побудує карту. Якщо робот розташований занадто далеко від базової станції, він не зможе самостійно повернутися, і його доведеться поставити на базову станцію вручну. Протріть зону сигналізації на базовій станції, щоб очистити її від пилу чи сміття.

Пошук і усунення несправностей

Проблема	Вирішення
Робот застрягає перед базовою станцією та не може повернутися на неї.	Перевірте, чи достатньо місця з обох боків або перед базовою станцією, щоб запобігти блокуванню робота. Маршрут повернення для зарядки перекритий, наприклад, зачинені двері. Якщо підлога перед базовою станцією занадто мокра, робот може ковзати. У такому разі перед повторною спробою витріть надмірну кількість вологи. Рекомендується перемістити базову станцію в інше місце і повторити спробу. Переконайтеся в тому, що платформа розширення в'їзду встановлена правильно.
Робот не вимикається.	Під час заряджання робот не вимикається. Щоб вимкнути робот, рекомендується зняти його з базової станції та натиснути й утримувати кнопку живлення протягом 3 секунд. Якщо не вдасться вимкнути робот, виконавши крок 1, натисніть і утримуйте кнопку живлення протягом 10 секунд, щоб вимкнути робот примусово. Якщо проблема не зникне, зверніться в службу сервісного обслуговування.
Зарядка відбувається повільно.	Коли акумулятор розряджений, повна зарядка робота триває приблизно 4,5 год. Якщо експлуатація робота здійснюється за межами вказаного температурного діапазону, швидкість зарядки автоматично зменшуватиметься для подовження терміну експлуатації акумулятора. Можливо, зарядні контакти на роботі чи базовій станції забруднені – протріть їх сухою серветкою.
Шум зростає під час роботи робота.	Перевірте, чи не забився фільтр пилозбірника. Якщо це так, очистьте чи замініть його. Твердий предмет може потрапити в основну подвійну щітку або пилозбірник. Перевірте і, якщо виявите твердий предмет, видаліть його. Основна подвійна або бічна щітка може заплутатися. Перевірте і, якщо виявите будь-які сторонні предмети, видаліть їх. Виберіть режим всмоктування «Стандартний» чи «Тихий».
Робот пересувається, не дотримуючись заданого маршруту.	Перед початком використання робота такі предмети як шнури чи капці слід скласти в одне місце. Під час руху по мокрим слизьким поверхням головне колесо ковзає. Перед використанням робота рекомендується витерти мокрі ділянки. Протріть віконце бампера і дволінійний лазерний датчик робота чистою м'якою серветкою, щоб вони були чисті і ніщо не погіршувало їх роботу.

Проблема	Вирішення
Робот минає кімнати, в яких потрібно виконати прибирання.	Переконайтеся, що двері кімнат, в яких потрібно прибрати, відчинені. Поверхня перед кімнатою, в якій потрібно прибрати, може бути мокрою і слизькою, внаслідок чого робот буде ковзати і працювати неналежно. Спробуйте витерти підлогу перед використанням робота.
Після зарядки робот не відновлює прибирання.	Переконайтеся в тому, що робот не переведений в режим «Не турбувати (DND)», – в цьому режимі він не може відновити прибирання. Після ручного повернення робота на базову станцію або його спрямування на зарядку через додаток або кнопку  на ньому він не відновлює прибирання.
Станція не може автоматично випорожнити пилосбірник.	Перевірте, чи не заповнений мішок для пилу в резервуарі для пилу. Якщо мішок для пилу не заповнений, перевірте, чи є будь-які перешкоди в отворах робота для автоматичного спорожнення, базовій станції чи пилосбірнику. Якщо такі є, вчасно очистьте заблоковану деталь.
У мийній платформі невідповідний рівень води.	Перевірте, чи правильно встановлена і щільно закрита пробка резервуара для використаної води; якщо це не так, поправте її вручну. Якщо проблема не зникне, зверніться у службу обслуговування споживачів. Злегка притиснувши резервуар для використаної води, переконайтеся в тому, що він правильно встановлений. Зніміть фільтр мийної платформи і перевірте, чи не перекритий зливний отвір; якщо це так, очистіть його. Перевірте мийний розчин. Не наливайте будь-яку іншу рідину, крім офіційно дозволеного мийного розчину.
Тримач накладки швабри піднято неправильно.	Вийміть тримач накладки швабри, щоб перевірити, чи не застрягли в ньому сторонні предмети, та спробуйте перезапустити робот. Якщо проблема не зникне, зверніться у службу обслуговування споживачів.
Під резервуаром для чистої води або навколо ущільнювача наявна вода.	Під час виймання резервуара для чистої води з труби може витекти трохи води під резервуар або навколо ущільнювача. Це нормально. Витріть сухою тканиною.

Щоб отримати додаткову допомогу, зв'яжіться з нами через вебсайт <https://global.dreametech.com>

Технічні характеристики

Робот

Модель	RLL94CE
Час заряджання	Прибл. 4,5 годин
Номинальна напруга	14,4 V \equiv
Номинальна потужність	75 W
Робоча частота	2400-2483,5 MHz
Максимальна вихідна потужність	< 20 dBm

За нормальних умов використання відстань між антеною цього обладнання і тілом користувача має бути щонайменше 20 см.

Базова станція/док-станція для зарядки

Споживання енергії в режимі очікування: $\leq 0,5$ Вт (протягом 15 хвилин після того, як робот залишає базову станцію/док-станцію для зарядки)

Робот і базова станція/док-станція для зарядки

Споживання енергії в мережевому режимі очікування: ≤ 2 Вт (протягом 20 хвилин після повного заряджання акумуляторної батареї робота-пилососа)

Споживання енергії в режимі очікування: $\leq 0,5$ Вт (протягом 20 хвилин після повного заряджання акумуляторної батареї робота-пилососа)

Базова станція

Модель	RCL0101-2
Номинальна вхідна напруга	220-240 V \sim 50-60 Hz
Номинальний вихід	20 V \equiv 2 A
Номинальна потужність (під час видалення пилу)	700 W
Номинальна потужність (під час миття гарячою водою)	1160 W
Номинальна потужність (під час зарядки і сушіння)	87 W

Примітка:

- Номинальна потужність (під час миття гарячою водою) визначається значенням потужності під час репрезентативного періоду (за температури води 25 °C).
- Номинальна потужність (під час зарядки і сушіння) визначається значенням потужності в період повного навантаження.

Літій-іонний акумуляторний блок

Модель акумулятора	R2416-4S2P-MMBK/R2416-4S2P-XDEV
Тип	Літій-іонний
Номинальна ємність	5.8 Ah
Номер	1

Демонтаж і утилізація акумулятора

Вбудований літій-іонний акумулятор містить речовини, небезпечні для довкілля. Перш ніж викинути акумулятор, подбайте, щоб його зняли кваліфіковані спеціалісти й щоб його здали у відповідний пункт повторної переробки.

- Перш ніж викинути апарат, з нього потрібно зняти акумулятор;
- Під час виймання акумулятора апарат має бути відключений від джерела живлення;
- Ліквідацію акумулятора слід здійснювати безпечним способом.

ОБЕРЕЖНО!

Перш ніж виймати акумулятор, відключіть живлення і максимально розрядіть його.

Непотрібні акумулятори слід здавати до відповідного пункту повторної переробки.

Не піддавайте їх впливу високих температур, інакше існує небезпека вибуху.

У разі неправильного поводження з акумулятора може витікати рідина. Якщо вона потрапить на тіло, промийте уражену ділянку водою та зверніться по медичну допомогу.

Як вилучати акумулятор:

1. Переверніть робот, за допомогою відповідного інструменту викрутіть гвинти на його задній панелі та зніміть кришку.
2. Роз'єднайте контакти між акумулятором і друкованою платою і зніміть акумулятор.

Інформація щодо відходів електричного й електронного обладнання (WEEE)



Усі вироби, на які нанесено цей знак, являють собою відходи електричного й електронного обладнання (WEEE, згідно з Директивою 2012/19/EU), і їх не слід викидати разом із несортованим побутовим сміттям. Натомість слід берегти здоров'я людей і довкілля, здаючи відходи обладнання до спеціального пункту збору відходів електричного та електронного обладнання, призначеного урядом або місцевими органами влади. Правильна утилізація і повторна переробка допоможе запобігти можливому негативному впливу на довкілля та здоров'я людей. Для отримання додаткової інформації щодо розташування й умов роботи таких пунктів збирання зверніться до спеціалістів, які займаються встановленням такого обладнання, або до місцевих органів влади.

Maklumat Keselamatan

Bagi mengelakkan kejutan elektrik, kebakaran atau kecederaan akibat penggunaan alat dengan cara yang salah, sila baca manual pengguna dengan teliti sebelum menggunakan alat tersebut dan simpan manual tersebut untuk rujukan pada masa hadapan.

Sekatan Penggunaan

- Bagi memastikan pengendalian yang selamat dan untuk mengelakkan sebarang risiko, tanpa pengawasan ibu bapa atau penjaga, produk ini tidak sepatutnya digunakan oleh kanak-kanak berusia kurang daripada 8 tahun dan juga oleh orang yang kekurangan fizikal, deria, intelektual, atau terhad dari segi pengalaman atau pengetahuannya. Pembersihan dan penyelenggaraan tidak seharusnya dilakukan oleh kanak-kanak tanpa pengawasan.
- Alat ini digunakan hanya dengan unit bekalan kuasa yang disediakan bersama dengan alat tersebut.
- Alat ini mengandungi bateri yang hanya boleh diganti oleh orang yang mahir.
- Lapangkan kawasan yang hendak dibersihkan. Kanak-kanak tidak seharusnya bermain dengan alat tersebut. Pastikan kanak-kanak dan haiwan kesayangan berada pada jarak yang selamat dari robot ketika ia sedang beroperasi.
- Jangan pasang, cas atau guna alat ini di dalam bilik mandi atau berdekatan dengan kolam.
- Produk ini adalah untuk pembersihan lantai di dalam persekitaran rumah sahaja. Jangan gunakan alat tersebut di luar rumah, pada permukaan bukan lantai atau di dalam persekitaran komersial atau industri.
- Pastikan alat tersebut beroperasi dengan betul dalam persekitaran yang sesuai. Jika tidak, jangan gunakan alat tersebut.
- Jika kord kuasa rosak, ia mesti diganti dengan kord khas atau pemasangan yang sedia ada daripada pengilang atau ejen perkhidmatan bagi alat ini.

Maklumat Keselamatan

Sekatan Penggunaan

- Jangan gunakan robot di kawasan tergantung, yang berada di atas daripada paras tanah tanpa penghalang perlindungan.
- Jangan letakkan robot dalam keadaan terbalik. Jangan gunakan penutup LDS, penutup robot, atau bampar sebagai pemegang robot.
- Gunakan robot dalam persekitaran yang suhu sekelilingnya melebihi 0°C dan kurang daripada 40°C. Pastikan tiada cecair atau bahan melekit di atas lantai.
- Untuk mengelakkan kerosakan atau bahaya daripada seretan, alihkan sebarang objek bebas dari lantai dan alihkan kabel atau kord kuasa dari laluan pembersihan sebelum menjalankan alat ini.
- Alihkan item yang mudah rosak atau kecil dari lantai bagi mengelakkan robot daripada terlanggar dan merosakkan item tersebut.
- Jauhkan rambut, jari dan anggota badan yang lain daripada bukaan sedutan robot.
- Jauhkan alat pembersihan daripada kanak-kanak.
- Jangan jalankan alat tersebut di dalam bilik yang terdapat bayi atau kanak-kanak sedang tidur.
- Jangan letak kanak-kanak, haiwan kesayangan atau sebarang item di atas robot sama ada ketika robot sedang bergerak atau tidak.
- Hanya air bersih dan larutan pembersih yang diluluskan secara rasmi boleh ditambah kepada tangki air bersih. Jangan tambahkan sebarang cecair lain seperti alkohol atau bahan penyahjangkit. Nisbah larutan pembersih kepada air bersih boleh diperiksa pada botol larutan pembersih. Jauhkan larutan pembersih daripada kanak-kanak.
- Jangan gunakan robot untuk membersihkan sebarang objek yang sedang terbakar. Jangan gunakan robot untuk menyedut cecair yang mudah terbakar,

Maklumat Keselamatan

Sekatan Penggunaan

- gas yang mengakis, atau asid atau pelarut yang pekat.
- Jangan vakum objek yang keras atau tajam. Jangan gunakan alat tersebut untuk mengutip objek seperti batu, helaian kertas yang besar atau sebarang item yang boleh menyebabkan alat tersebut tersumbat.
- Palam mesti dialih keluar daripada soket saluran keluar sebelum membersihkan atau menyelenggarakan alat tersebut.
- Jangan lap robot atau stesen tapak dengan kain basah atau membilas alat tersebut dengan sebarang cecair. Selepas mencuci bahagian yang boleh dibasuh, keringkan bahagian tersebut sepenuhnya sebelum memasang semula dan menggunakan bahagian tersebut.
- Tolong gunakan produk ini mengikut arahan dalam Manual Pengguna. Pengguna bertanggungjawab atas sebarang kerugian atau kerosakan yang disebabkan oleh penggunaan yang salah.

Bateri dan Pengecasan

- Jangan gunakan sebarang bateri atau stesen tapak pihak ketiga. Robot hanya boleh digunakan dengan stesen tapak model RCLE0101-2.
- Jangan cuba untuk menyahhimpun, membaiki atau mengubah suai sendiri bateri atau stesen tapak.
- Jangan letakkan stesen tapak berdekatan dengan punca haba.
- Jangan gunakan kain basah atau tangan yang basah untuk mengelap atau mencuci sentuhan pengecas stesen tapak.
- Jangan buang bateri lama dengan cara yang tidak sepatutnya. Bateri yang tidak diperlukan hendaklah dibuang di kemudahan kitar semula yang betul.

Maklumat Keselamatan

Bateri dan Pengecasan

- Jika kord kuasa rosak atau pecah, hentikan penggunaannya serta-merta dan hubungi perkhidmatan selepas jualan.
- Pastikan robot telah dimatikan kuasanya apabila hendak dihantar dan jika boleh, disimpan dalam pembungkusan yang asal.
- Jika robot tidak akan digunakan untuk satu jangka masa yang panjang, cas ia sehingga penuh, kemudian matikan robot dan simpan robot di tempat yang sejuk dan kering. Cas semula robot sekurang-kurangnya sekali setiap 3 bulan untuk mengelakkan bateri daripada dinyahcas berlebihan.

Maklumat Keselamatan Laser

- Sensor laser dalam produk ini memenuhi Standard IEC 60825-1:2014/EN 60825-1:2014/A11:2021 untuk produk laser Kelas 1. Tolong elakkan daripada memandang terus kepadanya semasa menggunakannya.

PRODUK LASER KELAS 1

PRODUK LASER PENGGUNA

EN 50689:2021



Untuk kegunaan dalam bangunan sahaja

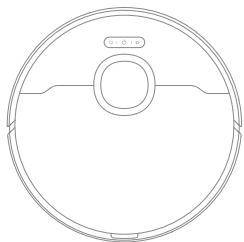


Baca manual operator

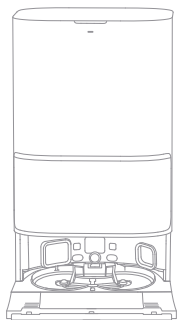
Dengan ini, Dreame Trading (Tianjin) Co., Ltd. mengumumkan bahawa peralatan radio jenis RLL94CE adalah mematuhi Arahan 2014/53/EU. Teks penuh pengumuman keakuran EU boleh didapati di alamat Internet berikut: <https://global.dreamotech.com>
Untuk e-manual yang terperinci, sila pergi ke <https://global.dreamotech.com/pages/user-manuals-and-faqs>

Gambaran Keseluruhan Produk

Kandungan Pakej



Robot



Stesen Tapak

Lain-lain Aksesori



Kord Kuasa



Piring Pemanjangan
Tanjakan Stesen
Tapak



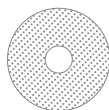
Manual
Pengguna



Kompartmen
Detergen
Automatik
(prapasang)



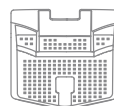
Beg Habuk x 2
(1 prapasang)



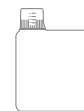
Pad Mop x 2
(prapasang)



Pemegang
Pad Mop x 2



Penapis Papan Cuci
(prapasang)

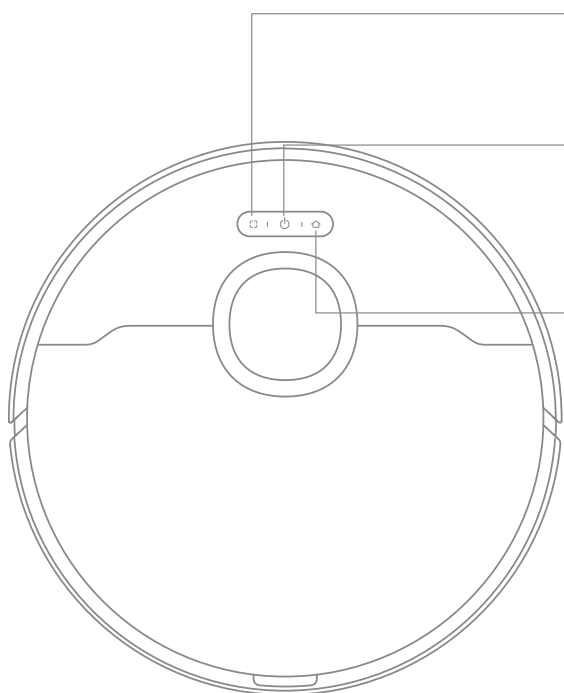


Larutan Pembersih



Alat
Pembersih

Robot



Butang Membersih Setempat

- Tekan untuk memulakan pembersihan setempat

Butang Kuasa / Bersih

- Tekan dan tahan selama 3 saat untuk menghidupkan atau mematikan kuasa
- Tekan untuk memulakan pembersihan selepas robot dihidupkan

Butang Dok

- Tekan untuk menghantar robot kembali ke stesen tapak
- Tekan dan tahan selama 3 saat untuk menyahdayakan Kunci Kanak-kanak

Penunjuk Status

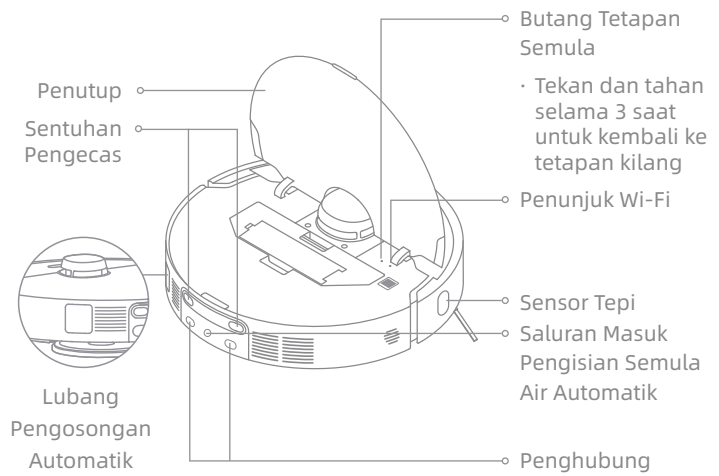
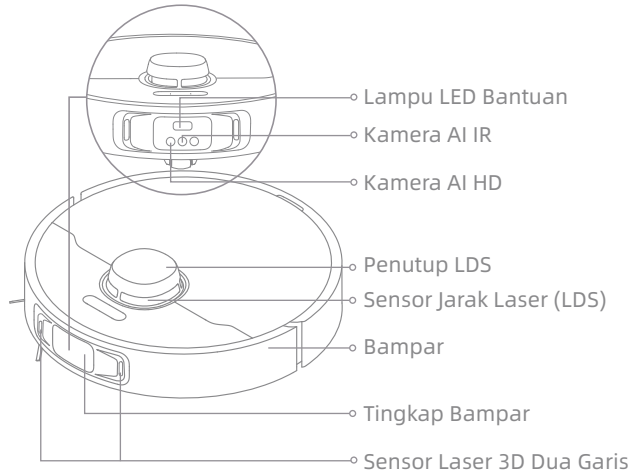
- Putih Padu: Kerja membersih atau pembersihan selesai
- Putih Mengelip: Pengecasan (bukan aras bateri rendah)
- Oren Padu: Menunggu pada aras bateri rendah atau berhenti seketika pada aras bateri rendah
- Oren Mengelip: Pengecasan (aras bateri rendah)
- Oren Berkelip: Ralat

Nota:

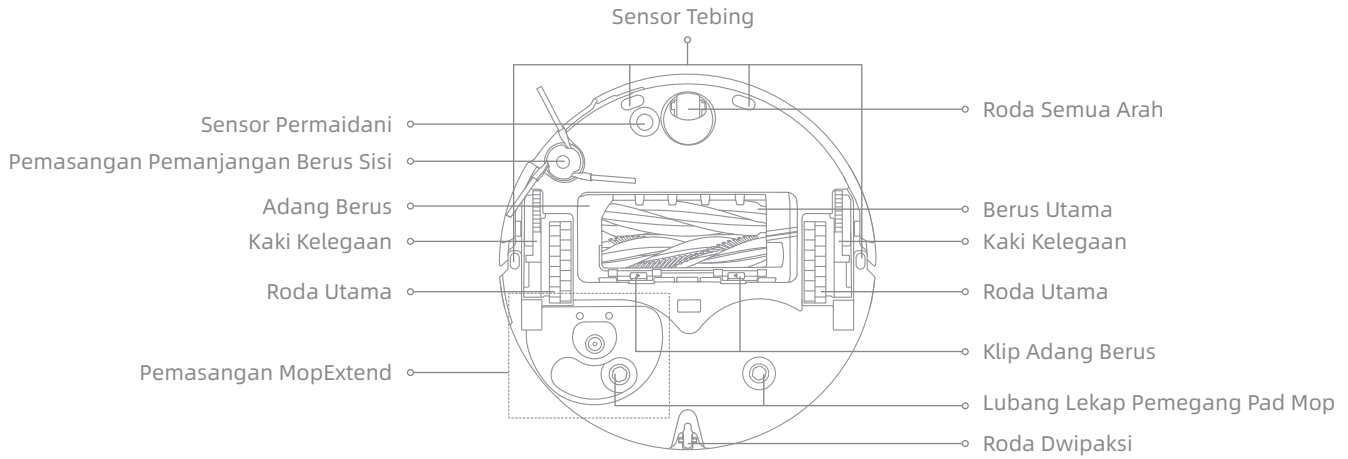
- Tekan mana-mana butang pada robot untuk berhenti seketika semasa robot sedang membersih atau pulang untuk mengecas.
- Kunci Kanak-kanak boleh didayakan/dinyahdayakan melalui apl Dreamehome.

Gambaran Keseluruhan Produk

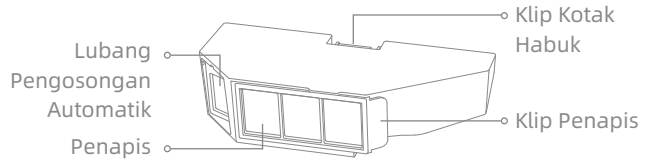
Robot dan Sensor



Robot dan Sensor



Kotak Habuk

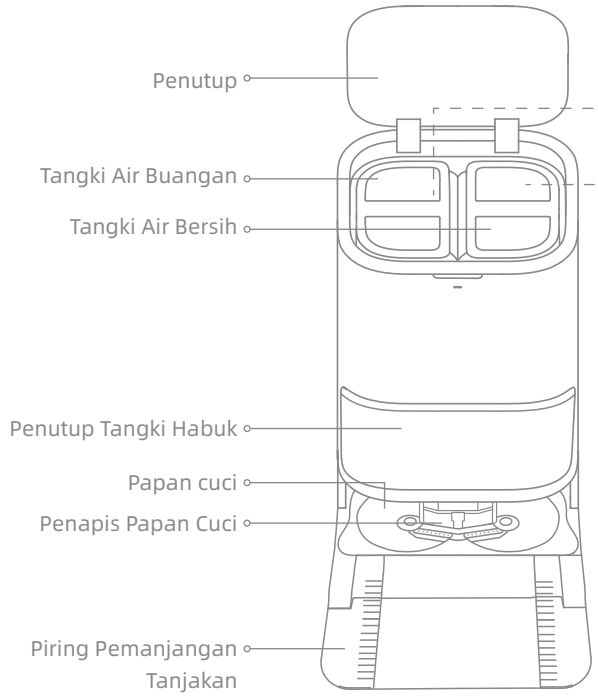


Pemasangan Mop

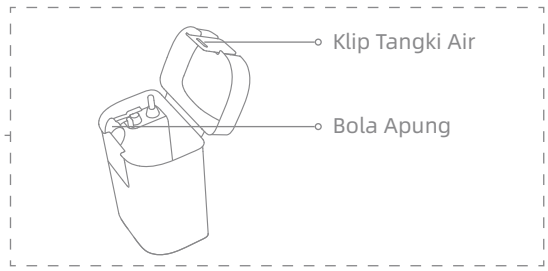


Gambaran Keseluruhan Produk

Stesen Tapak



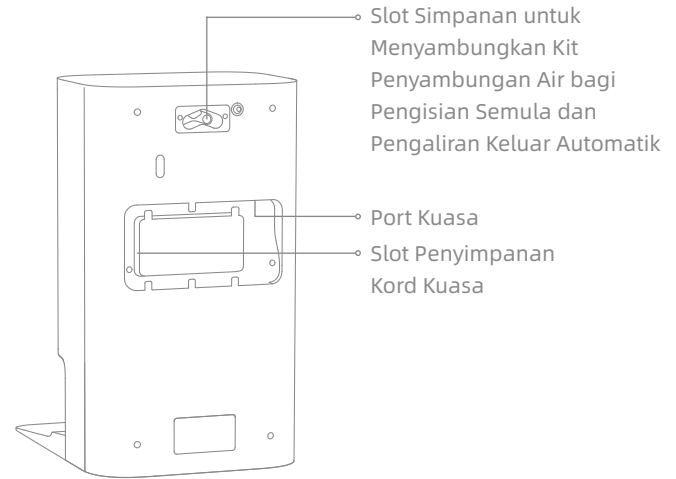
Tangki Air Buangan



Tangki Air Bersih

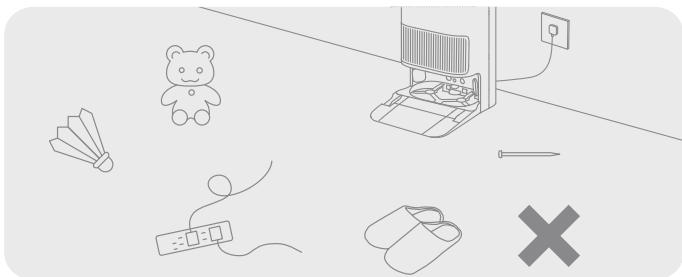


Stesen Tapak

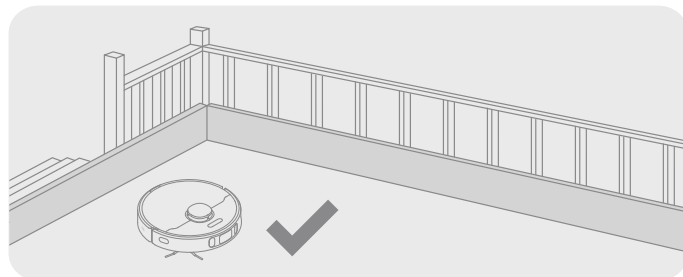


Nota: Kit penyambungan air bagi pengisian semula dan pengaliran keluar automatik perlu dibeli secara berasingan. (Hanya tersedia di kawasan tertentu)

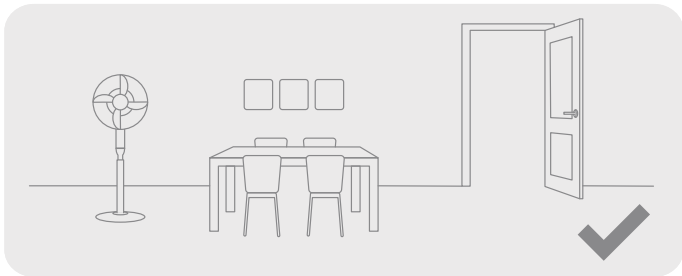
Menyediakan Rumah Anda



Sebelum membersihkan, sila alihkan item yang tidak stabil, mudah pecah, berharga atau berbahaya, dan bersihkan lantai daripada kabel, kain, mainan, objek keras dan objek tajam untuk mengelakkan robot daripada tersangkut, tercalar atau terlanggar objek dan menyebabkan kerosakan.



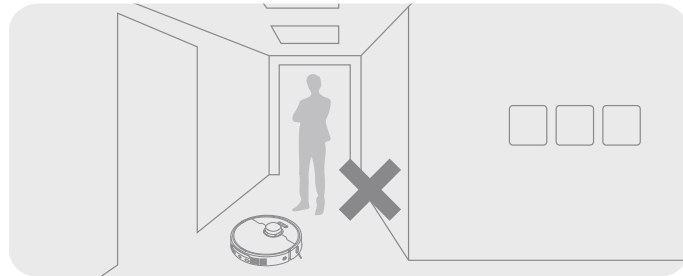
Sebelum membersihkan, letakkan penghadang fizikal di tepi tangga untuk memastikan operasi robot selamat dan lancar.



Buka pintu bilik yang hendak dibersihkan, dan letakkan perabot di tempat yang sesuai untuk memberikan ruang yang lebih besar.

Nota:

- Semasa pertama kali menjalankan robot, ekori robot semasa ia membersihkan untuk mengalih sebarang halangan tepat pada masanya.
- Lampu LED bantuan akan memberi pencahayaan bantuan dalam persekitaran yang kurang terang.
- Jangan vakum objek keras seperti batu, bola keluli dan bahagian mainan atau objek tajam seperti sisa pembinaan, pecahan kaca dan paku, kerana boleh menyebabkan lantai tercalar.

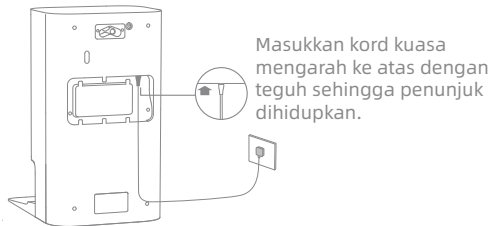
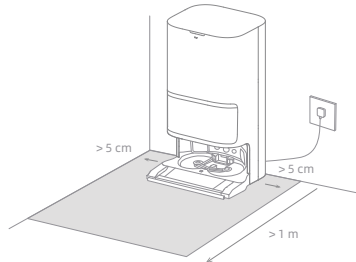


Untuk mengelakkan robot daripada tidak mengecam kawasan yang perlu dibersihkan, jangan berdiri di depan robot, bendul pintu, ruang laluan atau di tempat yang sempit.

Sebelum Penggunaan

1. Letakkan Stesen Tapak dan Sambung kepada Saluran Keluar Elektrik

Letakkan stesen tapak di lokasi yang paling terbuka dengan isyarat Wi-Fi yang baik. Tinggalkan ruang yang secukupnya seperti yang ditunjukkan dalam rajah dan alih keluar sebarang objek dalam kawasan yang digelapkan. Masukkan kord kuasa ke stesen tapak dan masukkan palamnya ke soket.

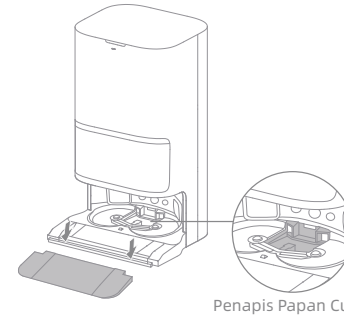


Masukkan kord kuasa mengarah ke atas dengan teguh sehingga penunjuk dihidupkan.

Nota:

- Pastikan tiada objek yang boleh menghalang kawasan isyarat.
- Bagi mengelakkan kesan air membasahi lantai kayu atau permaidani, disyorkan untuk meletakkan stesen tapak di atas lantai jubin atau lantai marmar.

2. Pasang Piring Pemanjangan Tanjakan

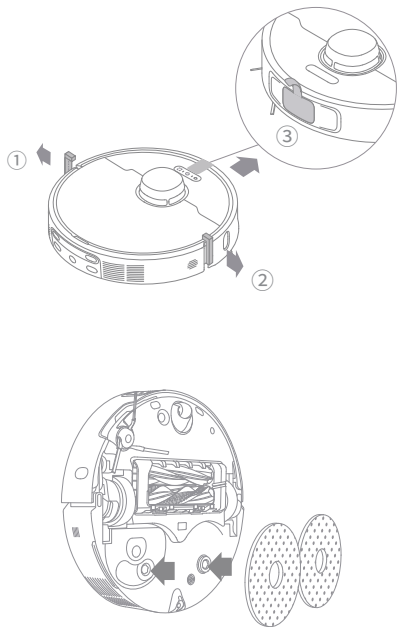


Penapis Papan Cuci

Nota: Pastikan penapis papan cuci dipasang pada tempatnya.

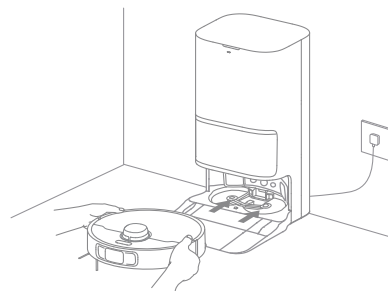
Sebelum Penggunaan

3. Alih Keluar Perlindungan Robot dan Pasang Pemasangan Mop



4. Sambungkan Robot kepada Stesen Tapak

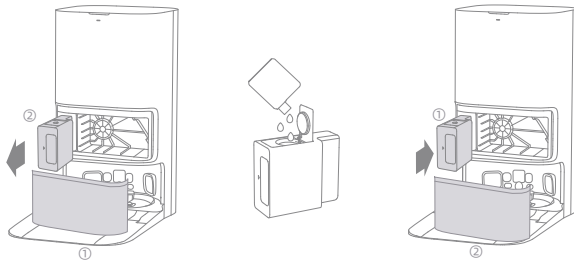
Tekan dan tahan butang pada robot selama 3 saat untuk menghidupkannya. Letakkan robot pada stesen tapak dengan pemasangan mop menghadap papan cuci. Kemudian anda akan mendengar pemberitahuan suara apabila robot berjaya bersambung dengan stesen tapak. Selepas robot dicas sepenuhnya, penunjuk status pada robot dan stesen tapak akan terus menyala selama 10 minit dan kemudian menjadi kabur.



Nota: Disyorkan supaya robot dicas penuh sebelum penggunaan pertamanya. Apabila robot tidak boleh dihidupkan selepas bateri habis, sambungkan robot kepada stesen secara manual untuk mengecasnya.

5. Tambah Larutan Pembersih

- (1) Alihkan keluar penutup tangki habuk dan tarik keluar kompartmen detergen automatik.
- (2) Buka penutup atas kompartmen dan tambah larutan pembersih.
- (3) Tutup penutup kompartmen, letakkan semula kompartmen pada stesen tapak, dan kemudian pasang semula penutup tangki habuk. Larutan pembersih akan ditambah secara automatik semasa bekerja.

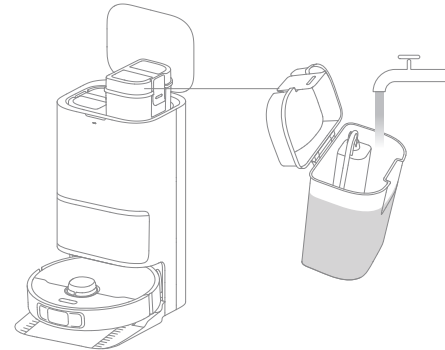


Nota:

- Kompartmen detergen automatik boleh diisi dengan larutan pembersih untuk digunakan. Jangan tambah sebarang cecair selain daripada larutan pembersih yang dibenarkan secara rasmi bagi mencegah berlakunya pincang tugas.
- Pasang kompartmen detergen automatik sehingga berbunyi klik pada tempatnya.

6. Tambah Air ke dalam Tangki Air Bersih

Keluarkan tangki air bersih daripada stesen tapak dan isikan air bersih ke dalam tangki tersebut. Kemudian pasangkannya semula kepada stesen tapak.

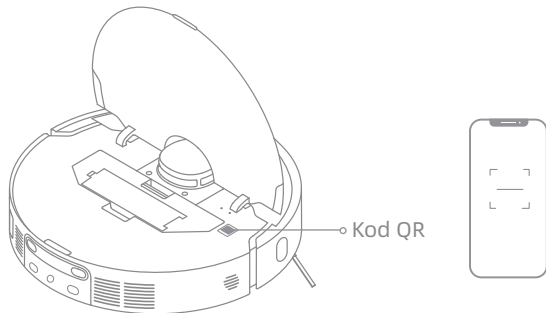


Nota: Jangan tambah air panas ke dalam tangki air kerana ia boleh menyebabkan bentuk tangki menjadi rosak.

Berhubung dengan Apl Dreamehome

1. Muat turun Apl Dreamehome

Imbas kod QR pada robot atau cari “Dreamehome” dalam kedai apl untuk memuat turun dan memasang apl tersebut.



Nota:

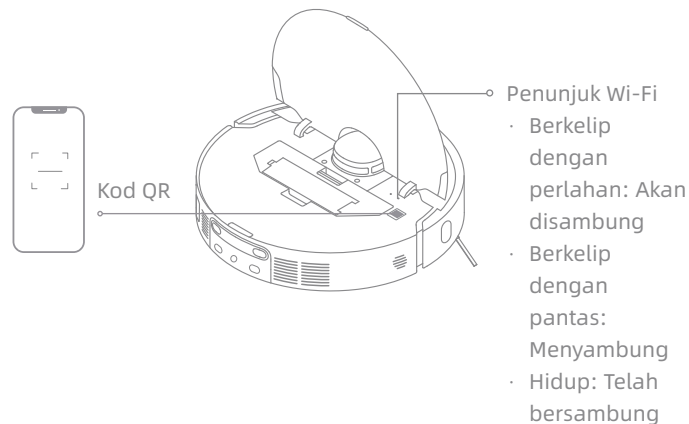
- Hanya Wi-Fi 2.4 GHz yang disokong.
- Akibat daripada kenaikan taraf perisian apl, operasi sebenar mungkin berbeza daripada arahan dalam manual ini. Sila ikut arahan berdasarkan versi apl semasa.

2. Tambah Peranti

Buka apl Dreamehome, ketik “Imbas kod QR untuk sambung”, dan imbas kod QR yang sama pada robot sekali lagi untuk tambah peranti. Sila ikut prom untuk melengkapkan sambungan Wi-Fi.

Nota:

- Untuk menetapkan semula Wi-Fi, ulang langkah 2 dan kemudian ikut prom untuk melengkapkan sambungan Wi-Fi.
- Untuk memutuskan sambungan rangkaian Wi-Fi pada peranti, tekan dan tahan butang Tetapan Semula pada robot selama 3 saat.



Cara Penggunaan

Menghidupkan/Mematikan kuasa

Tekan dan tahan butang kuasa selama 3 saat untuk menghidupkan robot. Penunjuk kuasa akan terus menyala. Atau letakkan robot pada stesen tapak dengan menjajarkan sentuhan pengecas robot kepada sentuhan pengecas stesen tapak, kemudian robot akan hidup secara automatik dan mula mengecas. Untuk mematikan robot, alihkan robot dari stesen tapak serta tekan dan tahan butang kuasa selama 3 saat.

Pemetaan Pantas

Selepas pertama kali menyediakan rangkaian, ikut arahan dalam apl untuk segera membuat peta. Robot akan memulakan pemetaan tanpa membersihkan. Apabila robot pulang ke stesen tapak, proses pemetaan telah selesai dan peta akan disimpan secara automatik.

Berhenti seketika/Tidur

Apabila robot sedang bekerja, tekan mana-mana butang untuk menghentikannya seketika.

Jika robot dihentikan seketika lebih daripada 10 minit, ia akan memasuki mod tidur secara automatik. Semua penunjuk pada robot akan dimatikan. Tekan mana-mana butang pada robot, atau gunakan apl untuk mengejutkan robot.

Nota: Jika robot dihentikan seketika dan diletakkan pada stesen tapak, proses pembersihan semasa akan ditamatkan.

Penyambungan Pembersihan Automatik

Jika aras bateri terlalu rendah, robot akan pulang ke stesen tapak secara automatik untuk mengecas. Selepas dicas ke aras bateri yang sesuai, ia akan menyambung kerja pembersihan yang belum selesai.

Nota: Untuk menggunakan fungsi ini, sila dayakan fungsi ini pada apl.


Mod Jangan Ganggu (DND)

Apabila robot ditetapkan kepada mod Jangan Ganggu (DND), robot akan dihalang daripada menyambung pembersihan. Mod DND dinyahdayakan secara lalai di kilang. Anda boleh menggunakan apl untuk mendayakan mod DND atau mengubah tempoh DND. Tempoh DND adalah 22:00-8:00 secara lalai.

Nota:

- Kerja pembersihan yang telah dijadualkan akan dijalankan seperti biasa semasa tempoh DND.
- Robot akan menyambung kerja pembersihan di tempat ia berhenti selepas tempoh DND tamat.

Pembersihan Setempat

Apabila robot dalam keadaan menunggu, tekan seketika butang  untuk mendayakan mod pembersihan setempat. Dalam mod ini, robot membersihkan kawasan berbentuk segi empat sama yang berkeluasan 1.5 x 1.5 meter di sekeliling robot dan pulang ke titik permulaan sebaik sahaja pembersihan setempat selesai.

Robot Memulakan Semula

Jika robot tidak bertindak balas atau tidak boleh dimatikan, tekan dan tahan butang kuasa selama 10 saat untuk mematikannya secara paksa. Kemudian tekan dan tahan butang kuasa selama 3 saat untuk menghidupkan robot.

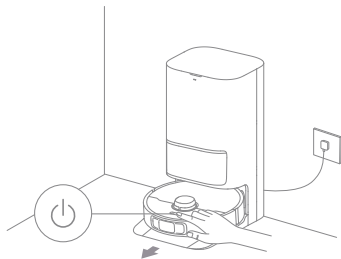
Cara Penggunaan

Vakum dan Mop

Nota: Apabila pertama kali menggunakan pemasangan mop, robot melakukan kerja "Vakum dan Mop" secara lalai.

1. Memulakan pembersihan

Tekan butang kuasa pada robot, atau gunakan apl untuk memulakan robot dari stesen tapak. Kemudian robot akan merancang jalan pembersihan yang optimum dan menjalankan kerja pembersihan berdasarkan peta yang telah dibuat.

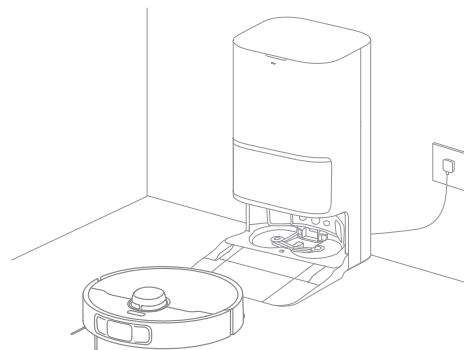


Nota:

- Untuk memastikan robot pulang dengan mudah selepas membersihkan, disyorkan supaya memulakan robot dari stesen tapak.
- Pad mop akan dibersihkan sebelum robot mula mengemop, sila tunggu dengan sabar.
- Jangan alih stesen tapak, tangki air bersih, tangki air buangan atau penapis papan cuci semasa operasi.
- Pembersihan menggunakan air panas boleh didayakan dalam apl untuk pembersihan pad mop dan hal ini terpakai pada semua mod. **Untuk mengelak daripada melecur, jangan sentuh saluran keluar air semasa fungsi dihidupkan.**

2. Pencucian mop automatik

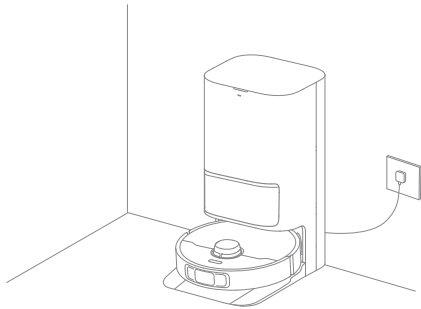
Semasa membersihkan, robot akan pulang ke stesen tapak secara automatik untuk mencuci pad mop berdasarkan kekerapan pembersihan pad mop yang dinyatakan dalam apl. Stesen tapak akan mengisi semula tangki air robot secara automatik dan robot akan menyambung kerja pembersihan.



Cara Penggunaan

3. Pengosongan kotak habuk dan pencucian serta pengeringan pad mop dijalankan secara automatik

Selepas robot selesai kerja membersihkan dan pulang ke stesen tapak untuk mengecas, stesen tapak secara automatik akan mengosongkan kotak habuk dan kemudian mencuci dan mengeringkan pad mop.



Nota:

- Jika fungsi pengosongan automatik dimatikan pada apl, stesen tapak tidak akan mengosongkan kotak habuk secara automatik.
- Stesen tapak akan mengosongkan kotak habuk mengikut tetapan pada apl.

4. Membersihkan tangki air buangan

Selepas robot selesai melakukan kerjanya, sila bersihkan tangki air buangan untuk mengelakkan sebarang bau.

Mengemop selepas Memvakum

Dayakan fungsi mengemop selepas memvakum pada apl, dan robot akan mengalih keluar pemasangan mop pada stesen tapak secara automatik untuk memvakum lantai. Selepas selesai memvakum, robot akan pulang ke stesen tapak untuk memasang pemasangan mop dan stesen tapak secara automatik akan mengosongkan kotak habuk. Dan kemudian, robot akan mula mengemop selepas berus utama dan berus sisi diangkat.

Vakum Sahaja

Dayakan fungsi memvakum pada apl, dan robot akan mengalih keluar pemasangan mop pada stesen tapak secara automatik dan mula memvakum.

Mop Sahaja

Dayakan fungsi pengemopan pada apl, dan robot akan memeriksa secara automatik sama ada pemasangan mop telah dipasang pada stesen tapak. Jika tidak, robot akan memasang pemasangan mop dan mula mengemop selepas berus utama dan berus sisi diangkat.

Penyelenggaraan Rutin

Bahagian

Untuk mengekalkan keadaan robot yang baik, anda disyorkan untuk merujuk kepada penggunaan aksesori dalam apl atau jadual berikut untuk penyelenggaraan rutin.

Bahagian	Kekerapan Penyelenggaraan	Tempoh Penggantian
Tangki air buangan	Selepas setiap penggunaan	/
Tangki air bersih	Sekali setiap 2 minggu	Setiap 6 hingga 12 bulan
Berus Utama		
Penapis kotak habuk		Setiap 3 hingga 6 bulan
Berus sisi		/
Pemegang pad mop		
Penapis papan cuci	Sekali setiap 1 hingga 2 bulan	/
Kawasan isyarat stesen tapak	Sekali setiap bulan	
Sentuhan pengecas		
Lubang pengosongan automatik		
Roda semua arah		
Sensor tepi		
Roda Dwipaksi		
Sensor jarak laser (LDS)		
Sensor laser 3D dua garis		
Sensor permaidani		
Sensor tebing		

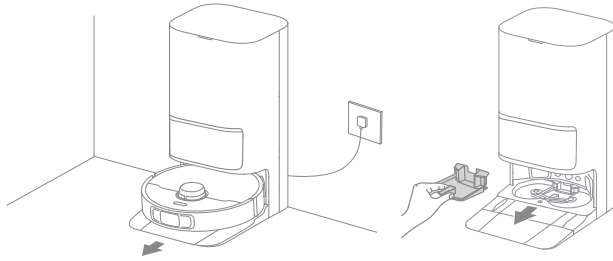
Bahagian	Kekerapan Penyelenggaraan	Tempoh Penggantian	
Tingkap bampar	Sekali setiap bulan	/	
Bampar			
Saluran masuk pengisian semula air automatik robot			
Bahagian bawah robot			
Kotak habuk			
Roda Utama	Bersihkan mengikut keperluan	/	
Kaki Kelegaan			
Beg habuk	/		Setiap 2 hingga 4 bulan
Pad mop			Setiap 1 hingga 3 bulan
Perencat kerak			Setiap 18 hingga 36 bulan

Nota: Kekerapan penyelenggaraan dan penggantian bergantung pada penggunaan sebenar. Jika berlaku pengecualian yang disebabkan oleh keadaan yang luar daripada kebiasaan, penyelenggaraan atau penggantian segera adalah disyorkan.

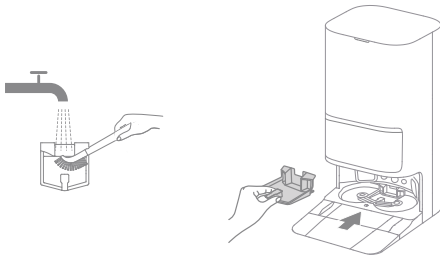
Penyelenggaraan Rutin


Penapis Papan Cuci

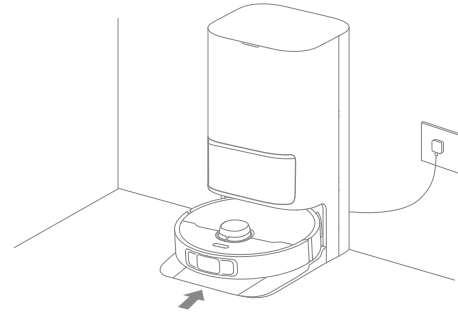
1. Keluarkan robot dan alih keluar penapis papan cuci selepas pembersihan pad mop selesai.



2. Bilas penapis papan cuci dengan air yang bersih, lap hingga bersih dan kemudian pasang semula penapis tersebut pada papan cuci.



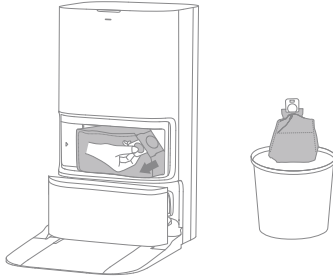
3. Gunakan apl atau tekan butang  untuk kembalikan robot ke stesen tapak atau letakkan robot secara manual pada stesen tapak.



Penyelenggaraan Rutin

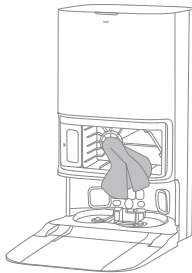
Beg Habuk

1. Alihkan keluar penutup tangki habuk dan buang beg habuk.

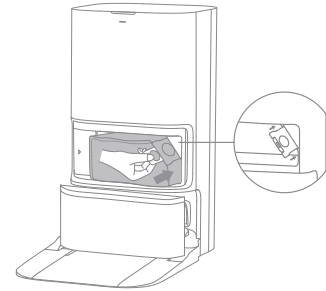


Nota: Menarik pemegang beg habuk ke atas akan menutup rapat beg habuk bagi mengelakkan habuk dan serpihan daripada terkeluar dengan tidak sengaja.

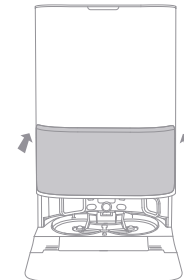
2. Bersihkan habuk dan serpihan daripada penapis dengan kain yang kering.



3. Pasangkan beg habuk yang baharu.



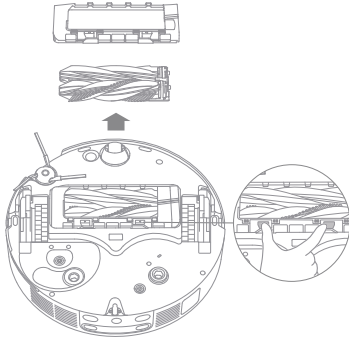
4. Pasang semula penutup tangki habuk.



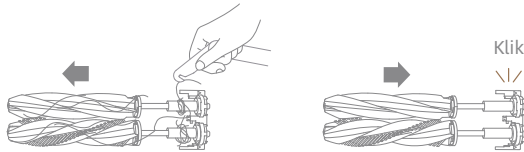
Penyelenggaraan Rutin

Berus Utama

1. Tekan klip adang berus ke dalam untuk mengalihkan keluar adang berus, dan kemudian angkat berus keluar daripada robot.

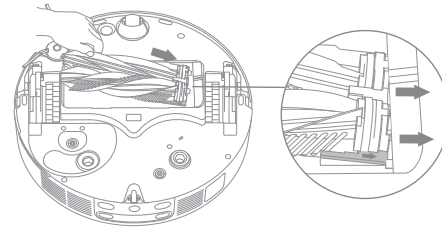


2. Tarik keluar berus seperti yang ditunjukkan dalam rajah. Gunakan alat pembersih yang disediakan untuk mengeluarkan sebarang rambut yang terbelit pada berus. Selepas membersih, tekan berus dengan kuat ke dalam pemegang berus utama sehingga ia berklik pada tempatnya.

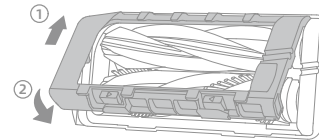


Nota: Berhati-hati apabila menarik keluar berus utama supaya tidak berlaku kecederaan.

3. Dengan anak panah yang tercetak pada skrin mengarah ke atas, masukkan pemegang berus utama ke dalam slot mengarah ke bawah secara condong.



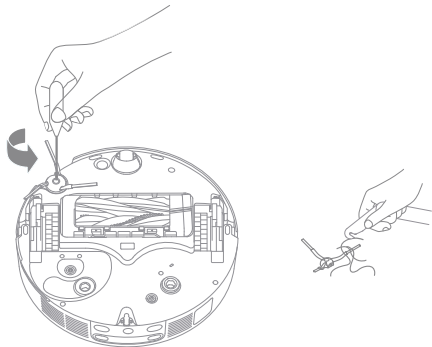
4. Sejajarkan hujung hadapan adang berus dengan slot dan masukkan ia mengarah ke bawah secara condong, dan tekan ia masuk ke tempatnya.



Penyelenggaraan Rutin

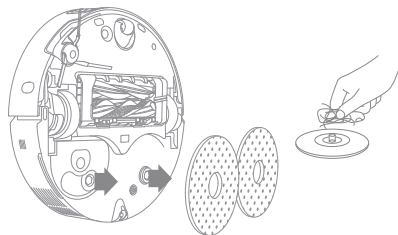
Berus Sisi

Buka skru berus sisi dengan pemutar skru, bersihkan rambut pada berus tersebut dan kemudian skrukan berus itu semula.

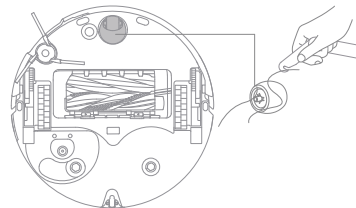


Pemegang Pad Mop

Alih keluar dan bersihkan pemegang pad mop.



Roda Semua Arah



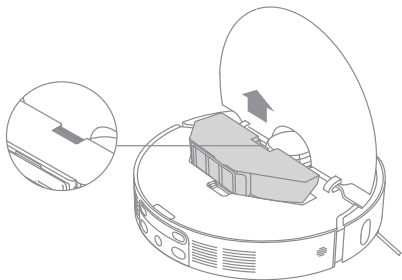
Nota:

- Gunakan alat seperti pemutar skru kecil untuk memisahkan gandar dan tayar roda semua arah. Jangan gunakan daya yang berlebihan.
- Bilas roda semua arah di bawah air yang mengalir dan pasang semula selepas kering sepenuhnya.

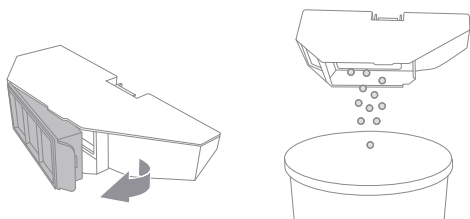
Penyelenggaraan Rutin

Kotak Habuk dan Penapis

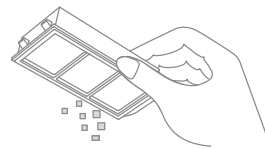
1. Buka penutup robot dan tekan klip kotak habuk untuk mengalih keluar kotak habuk.



2. Alih keluar penapis kotak habuk dan kemudian kosongkan kotak habuk.

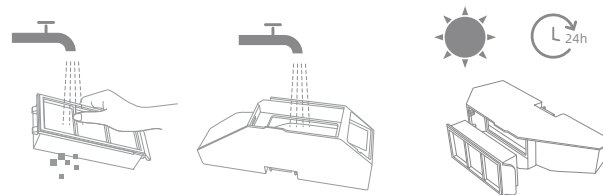


3. Ketuk bakul penapis dengan perlahan untuk membuang kekotoran.



Nota: Jangan cuba membersihkan penapis dengan berus, jari atau objek yang tajam untuk mengelakkan kerosakan.

4. Bilas kotak habuk dan penapis dengan air dan keringkan sepenuhnya sebelum dipasang semula.



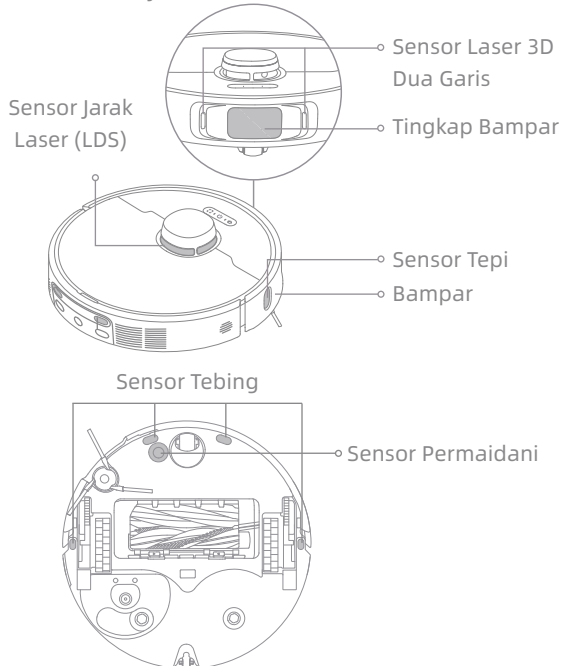
Nota:

- Bilas kotak habuk dan penapis dengan air bersih sahaja. Jangan gunakan sebarang detergen.
- Gunakan kotak habuk dan penapis hanya apabila kedua-duanya kering sepenuhnya.

Penyelenggaraan Rutin

Sensor Robot

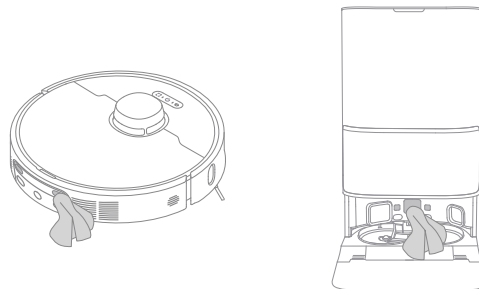
Lap sensor robot dengan kain yang lembut dan kering, seperti yang ditunjukkan dalam rajah di bawah:



Nota: Kain yang basah boleh merosakkan unsur-unsur sensitif dalam robot dan stesen tapak. Tolong gunakan kain yang kering untuk membersih.

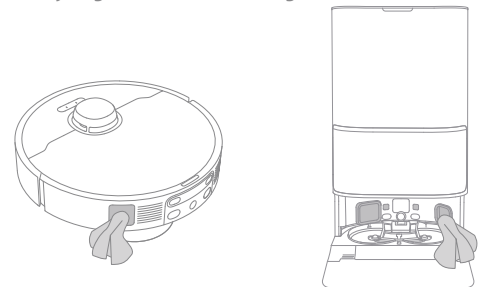
Sentuhan Pengecas dan Kawasan Isyarat

Bersihkan sentuhan pengecas dan kawasan isyarat stesen tapak dengan kain yang lembut dan kering.



Lubang Pengosongan Automatik

Bersihkan lubang pengosongan automatik robot dan stesen tapak dengan kain yang lembut dan kering.



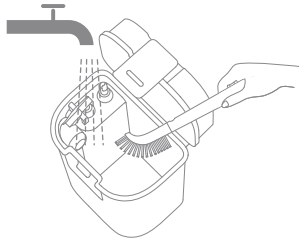
Penyelenggaraan Rutin

Tangki Air Buangan

1. Alih keluar tangki air buangan, buka penutup tangki dan curahkan air buangan tersebut.



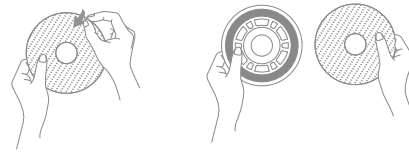
2. Bilas tangki air buangan dengan air bersih, dan gunakan alat pembersih yang disediakan untuk membersihkan bahagian dalam dinding tangki air buangan.



Nota: Bola apung dalam tangki air buangan adalah bahagian yang boleh dialih. Jangan menggunakan daya yang berlebihan apabila membersihkan supaya tidak rosak.

Pad mop

Alih keluar pad mop daripada pemegang pad mop untuk menggantikannya.



Bateri

Robot mengandungi pek bateri ion litium berprestasi tinggi. Pastikan bateri kekal dicas dengan baik untuk kegunaan harian bagi mengekalkan prestasi bateri yang optimum. Jika robot tidak digunakan untuk satu jangka masa yang panjang, matikan robot dan simpan di tempat lain. Untuk mengelakkan kerosakan akibat nyahcas yang berlebihan, cas robot paling kurang sekali setiap tiga bulan.


Pencarisilapan

Masalah	Penyelesaian
Robot tidak dapat dihidupkan.	Aras bateri rendah. Cas semula robot pada tapak dan cuba sekali lagi. Suhu bateri terlalu rendah atau terlalu tinggi. Disyorkan untuk menjalankan alat pada suhu antara 0°C (32°F) dan 40°C (104°F).
Robot tidak dapat mengecas.	Stesen tapak tidak bersambung dengan kuasa, sila pastikan kedua-dua hujung kord kuasa telah dipalam masuk dengan betul. Sentuhan antara sentuhan pengecas pada stesen tapak dan robot adalah lemah, sila bersihkan sentuhan pengecas. Periksa sama ada terdapat sebarang objek asing pada penyambung robot dan buang objek asing itu jika ada.
Robot gagal untuk bersambung dengan Wi-Fi.	Kata laluan rangkaian Wi-Fi salah. Pastikan kata laluan yang digunakan untuk menyambung ke rangkaian Wi-Fi anda adalah betul. Robot tidak menyokong sambungan Wi-Fi 5 GHz. Pastikan robot bersambung kepada sambungan Wi-Fi 2.4 GHz. Isyarat Wi-Fi lemah. Pastikan robot berada dalam kawasan liputan Wi-Fi yang baik. Robot mungkin belum bersedia untuk dikonfigurasi. Sila keluar dan masuk semula apl, kemudian cuba lagi seperti yang diarah.
Robot tidak dapat mencari dan pulang ke stesen tapak.	Stesen tapak terputus sambungan daripada kuasa atau telah dipindahkan semasa robot tidak berada padanya. Sila sambungkan stesen tapak kepada bekalan kuasa atau letak robot pada stesen tapak untuk dicas. Terdapat terlalu banyak halangan di sekeliling stesen tapak. Letakkan stesen tapak di kawasan yang lebih terbuka. Memindahkan robot boleh menyebabkan berlakunya pemosisian semula robot, dan peta akan dibuat semula jika pemosisian semula gagal. Jika robot berada terlalu jauh dari stesen tapak, robot mungkin tidak dapat pulang sendiri secara automatik, dalam keadaan demikian anda perlu meletakkan robot pada dok pengecas secara manual. Lap kawasan isyarat pada stesen tapak untuk membersihkan habuk dan serpihan.

Pencarisilapan

Masalah	Penyelesaian
Robot tersangkut di hadapan stesen tapak dan tidak dapat pulang kepadanya.	Periksa sama ada terdapat ruang yang cukup di kedua-dua sisi atau di hadapan stesen tapak untuk mengelakkan robot daripada terhalang. Laluan pulang untuk mengemas dihalang, cth. pintu tertutup. Robot boleh tergelincir jika lantai di hadapan stesen tapak terlalu basah. Jika begitu, bersihkan air yang berlebihan sebelum mencuba lagi. Disyorkan untuk memindahkan stesen tapak ke tempat lain dan cuba lagi. Pastikan piring pemanjangan tanjakan dipasang dengan betul.
Robot tidak dapat dimatikan.	Robot tidak boleh dimatikan semasa ia sedang dicas. Anda disyorkan untuk memindahkan robot dari stesen tapak, kemudian tekan dan tahan butang kuasa selama 3 saat untuk mematikannya. Jika robot tidak dapat dimatikan dengan melakukan langkah 1, tekan dan tahan butang kuasa selama 10 saat untuk mematikan robot secara paksa. Jika masalah berterusan, sila hubungi perkhidmatan selepas jualan.
Kelajuan pengecasan perlahan.	Masa yang diambil untuk mengecap sepenuhnya robot apabila aras bateri rendah ialah 4.5 jam. Jika anda menjalankan robot pada suhu di luar julat yang dinyatakan, kelajuan pengecasan akan diperlahankan secara automatik untuk memanjangkan hayat bateri. Sentuhan pengecas pada kedua-dua robot dan stesen tapak mungkin kotor, sila lap dengan kain kering.
Bunyi bising bertambah kuat semasa robot sedang beroperasi.	Periksa sama ada penapis kotak habuk tersumbat. Jika ya, bersihkannya atau gantikannya. Objek keras mungkin terperangkap dalam berus utama atau kotak habuk. Periksa dan buang sebarang objek keras. Berus utama atau berus sisi boleh terbelit. Periksa dan buang sebarang objek asing. Tukar mod sedutan kepada Standard atau Senyap.
Robot bergerak tanpa mengikut jalan yang ditetapkan.	Objek seperti kord kuasa dan selipar hendaklah disusun atur sebelum menggunakan robot. Bekerja di atas permukaan yang licin menyebabkan roda utama tergelincir. Disyorkan untuk mengeringkan tempat yang basah sebelum menggunakan robot. Lap tingkap bampar dan sensor laser 3D dua garis pada robot dengan kain yang bersih dan lembut supaya ia sentiasa bersih dan tidak terhalang.

Pencarisilapan

Masalah	Penyelesaian
Robot tertinggal bilik yang sepatutnya dibersihkan.	Pastikan pintu bilik yang hendak dibersihkan terbuka. Tempat di hadapan bilik yang hendak dibersihkan mungkin basah dan licin, menyebabkan robot tergelincir dan bekerja secara tidak normal. Sila cuba keringkan lantai sebelum menggunakan robot.
Robot tidak akan menyambung semula kerja pembersihan selepas mengecas.	Pastikan robot tidak ditetapkan kepada mod Jangan Ganggu (DND) yang akan mencegah kerja pembersihan daripada diteruskan. Robot tidak akan meneruskan pembersihan selepas anda memulangkan robot secara manual ke stesen tapak atau menghantar robot untuk dicas melalui apl atau butang  .
Stesen tidak boleh mengosongkan kotak habuk secara automatik.	Periksa sama ada beg habuk dalam tangki habuk penuh. Jika beg habuk tidak penuh, periksa sama ada terdapat sebarang halangan pada lubang pengosongan automatik robot, stesen tapak atau kotak habuk. Jika ada, bersihkan bahagian yang terhalang tepat pada masanya.
Paras air dalam papan cuci tidak normal.	Periksa sama ada pengedap pada tangki air buangan longgar atau tidak dipasang dengan betul, dan jika benar tetapkan semula secara manual. Jika masalah berterusan, sila hubungi pasukan perkhidmatan selepas jualan. Tekan tangki air buangan ke bawah dengan perlahan untuk memastikan tangki telah dipasang dengan betul. Alihkan keluar penapis papan cuci dan periksa sama ada saluran keluar penyaliran kumbahan tersumbat dan bersihkannya. Periksa larutan pembersih. Jangan tambah sebarang cecair selain daripada larutan pembersih yang dibenarkan secara rasmi.
Pemegang pad mop dinaikkan secara tidak normal.	Sila tanggalkan pemegang pad mop untuk memeriksa jika terdapat sebarang objek asing terlekat padanya, dan cuba mulakan semula robot. Jika masalah berterusan, sila hubungi pasukan perkhidmatan selepas jualan.
Terdapat air di bawah tangki air bersih atau di sekeliling pengadang.	Semasa mengeluarkan tangki air bersih, air di dalam paip mungkin tertinggal sedikit di bawah tangki atau di sekeliling pengadang. Ini perkara biasa. Sila lap dengan kain yang kering.

Untuk sokongan tambahan, hubungi kami melalui <https://global.dreametech.com>

Spesifikasi

Robot

Model	RLL94CE
Masa Pengecasan	Kira-kira 4.5 jam
Voltan Terkadar	14.4 V \approx
Kuasa Terkadar	75 W
Kekerapan Operasi	2400-2483.5 MHz
Kuasa Output Maksimum	< 20 dBm

Dalam keadaan penggunaan biasa, peralatan ini hendaklah dikedalkan jarak pemisahannya sekurang-kurangnya 20 cm antara antena dengan tubuh pengguna.

Stesen Tapak/Dok Pengecas

Penggunaan kuasa dalam mod bersedia: $\leq 0.5W$ (dalam 15 minit selepas robot meninggalkan stesen tapak/dok pengecas)

Robot&Stesen Tapak/Dok Pengecas

Penggunaan kuasa dalam mod bersedia melalui rangkaian: $\leq 2 W$ (Dalam masa 20 minit selepas pek bateri pembersih vakum robotik dicas sepenuhnya.)

Penggunaan kuasa dalam mod tunggu sedia: $\leq 0.5 W$ (Dalam masa 20 minit selepas pek bateri pembersih vakum robotik dicas sepenuhnya.)

Stesen Tapak

Model	RCLE0101-2
Input Terkadar	220-240 V \sim 50-60 Hz
Output Terkadar	20 V \approx 2 A
Kuasa Terkadar (semasa pengosongan habuk)	700 W
Kuasa Terkadar (semasa pembersihan menggunakan air panas)	1160 W
Kuasa Terkadar (semasa mengecas dan mengering)	87 W

Nota:

- Kuasa Terkadar (semasa pembersihan menggunakan air panas) ditentukan oleh nilai kuasa semasa tempoh perwakilan (suhu air 25°C).
- Kuasa Terkadar (semasa mengecas dan mengering) ditentukan oleh nilai kuasa semasa tempoh muatan penuh.

Pek Bateri Litium-ion Boleh Caj Semula

Model Bateri	R2416-4S2P-MMBK/R2416-4S2P-XDEV
Jenis	Li-ion
Kapasiti terkadar	5.8 Ah
Nombor	1

Pelupusan dan Penyingkiran Bateri

Bateri litium ion yang terbina dalam, mengandungi bahan yang berbahaya kepada persekitaran. Sebelum melupuskan bateri, pastikan bateri disingkirkan oleh juruteknik yang berkelayakan dan dibuang di kemudahan kitar semula yang berpatutan.

- bateri mesti dialih keluar daripada alat sebelum ia dijadikan sekerap;
- alat mesti diputuskan sambungannya daripada bekalan utama semasa bateri dialih keluar;
- Bateri dilupuskan dengan selamat.

AWAS:

Sebelum mengeluarkan bateri, putuskan sambungan kuasa dan habiskan kuasa bateri sebanyak yang mungkin.

Bateri yang tidak diperlukan hendaklah dibuang di kemudahan kitar semula yang betul.

Jangan dedahkan bateri kepada persekitaran yang bersuhu tinggi untuk mengelakkan risiko berlakunya letupan.

Dalam keadaan rosak, cecair mungkin terkeluar daripada bateri. Jika berlaku sentuhan, jirus dengan air dan dapatkan bantuan perubatan.

Panduan Penyingkiran:

1. Balikkan robot, gunakan alat yang sesuai untuk menanggalkan skru di bahagian belakang robot, dan kemudian tanggalkan penutupnya.
2. Cabut terminal antara bateri dan papan PCB untuk mengeluarkan bateri.

Maklumat WEEE



Semua produk yang mempunyai simbol ini adalah sisa peralatan elektrik dan elektronik (WEEE seperti dalam arahan 2012/19/EU) yang tidak boleh dicampur dengan sisa isi rumah yang tidak diisih. Sebaliknya, anda hendaklah melindungi kesihatan manusia dan persekitaran dengan menyerahkan sisa peralatan anda ke pusat pengumpulan yang dikhaskan untuk kitar semula sisa peralatan elektrik dan elektronik, yang telah dilantik oleh kerajaan atau pihak berkuasa tempatan. Pelupusan dan pengitaran semula yang betul akan membantu mencegah kemungkinan berlakunya akibat yang negatif ke atas persekitaran dan kesihatan manusia. Sila hubungi pemasang atau pihak berkuasa tempatan untuk maklumat lanjut tentang lokasi serta terma dan syarat pusat pengumpulan tersebut.

Қауіпсіздік туралы ақпарат

Электр тогы соқпауы, өрт шықпауы немесе құрылғыны дұрыс пайдаланбау салдарынан жарақат алмау үшін құрылғыны пайдалану алдында пайдаланушы нұсқаулығын мұқият оқып шығыңыз және оны келешекте пайдалану үшін сақтаңыз.

Қолдану бойынша шектеулер

- Қауіпсіз пайдалануды қамтамасыз ету және қандай да бір қауіп-қатердің алдын алу үшін бұл құрылғыны 8 жасқа толмаған балаларға, сондай-ақ физикалық, сенсорлық, интеллектуалдық кемістігі бар немесе тәжірибесі не білімі шектеулі адамдарға ата-анасының немесе қамқоршысының қарауынсыз пайдалануға болмайды. Балалар тазалау мен техникалық қызмет көрсету жұмыстарын қараусыз орындамауы тиіс.
- Құрылғы тек құрылғымен жеткізілген қуаттау блогымен бірге пайдалануға арналған.
- Бұл құрылғының батареяларын тек білікті мамандар ауыстыруы тиіс.
- Тазалайтын жерді босатыңыз. Балалар құрылғымен ойнамауы керек. Робот қосылып тұрғанда, балалар мен үй жануарлары одан қауіпсіз қашықтықта болуына көз жеткізіңіз.
- Құрылғыны жуынатын бөлмелерде немесе бассейндердің айналасында орнатуға, зарядтауға немесе пайдалануға тыйым салынады.
- Бұл құрылғы тек үй ішіндегі еденді жууға арналған. Оны сыртта, еденнен басқа беттерде немесе коммерциялық немесе өнеркәсіптік нысанда пайдаланбаңыз.
- Құрылғының тиісті жағдайда дұрыс жұмыс істейтініне көз жеткізіңіз. Басқа жағдайда құрылғыны пайдаланбаңыз.
- Егер қуат сымы зақымдалған болса, оны өндірушінің немесе оның қызмет көрсетуші өкілі беретін арнайы сыммен немесе сымдар жинағымен ауыстыру қажет.
- Роботты қорғаныс қоршауынсыз, жер деңгейінен жоғары аспалы жерлерде пайдаланбаңыз.

Қауіпсіздік туралы ақпарат

Қолдану бойынша шектеулер

- Роботты төңкеруге болмайды. ЛҚД қақпағын, робот қақпағын немесе бамперді робот тұтқасы ретінде пайдаланбаңыз.
- Роботты қоршаған ауа температурасы 0°C жоғары және 40°C төмен ортада қолданыңыз. Еденде сұйықтық немесе жабысқақ зат жоқ екеніне көз жеткізіңіз.
- Сүйрегеннен бүлінбеуі немесе зақымдалмауы үшін барлық бекітілмеген заттарды еденнен жинап алыңыз және құрылғыны пайдаланбас бұрын тазалау жолындағы кабельдерді немесе қуат сымдарды алып тастаңыз.
- Робот сынғыш немесе ұсақ заттарға соқтығысып, зақымдамауы үшін оларды еденнен жинап алыңыз.
- Шашыңызды, саусақтарыңызды және денеңіздің басқа мүшелерін роботтың сору саңылауына жақындатпаңыз.
- Тазалау құралын балалардың қолы жетпейтін жерде сақтаңыз.
- Құрылғыны нәресте немесе бала ұйықтайтын бөлмеде қолданбаңыз.
- Орында тұрған немесе жүріп бара жатқан роботтың үстіне балаларды, үй жануарларын немесе қандай-да бір заттарды қоймаңыз.
- Таза су сауытына тек таза суды немесе ресми мақұлданған тазалау ерітіндісін ғана қосуға болады. Алкоголь немесе антисептик сияқты басқа сұйықтықтарды қоспаңыз. Тазалау ерітіндісі мен таза судың қандай қатынаста болу керектігін тазалау ерітіндісінің бөтелкесінен қарау керек. Тазалау ерітіндісін балалардың қолы жетпейтін жерде сақтаңыз.
- Жанғыш заттарды жинау үшін роботты пайдаланбаңыз. Жанғыш немесе тұтанғыш сұйықтықтарды, тоттандырғыш газдарды, сұйылтылмаған қышқылдарды немесе еріткіштерді жинау үшін роботты пайдаланбаңыз.

Қауіпсіздік туралы ақпарат

Қолдану бойынша шектеулер

- Қатты немесе өткір заттарды шаңсорғышпен сорып алуға болмайды. Құрылғыны бітей алатын тастарды, қағаздың үлкен қиықтарын немесе басқа заттарды жинау үшін құрылғыны пайдаланбаңыз.
- Құрылғыны тазаламас бұрын немесе техникалық қызмет көрсетпес бұрын ашаны розеткадан алып тастау керек.
- Роботты немесе негізгі станцияны дымқыл шүберекпен сүртуге немесе сұйықтықпен жууға болмайды. Жууға болатын бөлшектерді тазалағаннан кейін оларды қайта орнатпас бұрын және қолданар алдында толығымен құрғатыңыз.
- Бұл құрылғыны пайдаланушы нұсқаулығында берілген нұсқауларға сәйкес пайдаланыңыз. Пайдаланушылар осы құрылғыны дұрыс пайдаланбау нәтижесінде туындаған кез келген ақау немесе залал үшін жауапты болады.

Батареялар мен қуаттау

- Үшінші тараптардың батареяларын немесе негізгі станциясын пайдаланбаңыз. Роботты тек моделі RCLE0101-2 негізгі станциямен пайдалануға болады.
- Батареяны немесе негізгі станцияны өз бетіңізбен бөлшектеуге, жөндеуге немесе түрлендіруге әрекеттенбеңіз.
- Негізгі станцияны жылу көздеріне жақын қоймаңыз.
- Негізгі станцияның зарядтау түйіспелерін дымқыл шүберекпен немесе су қолмен сүртуге немесе тазалауға болмайды.
- Ескі батареяларды тиісті түрде кәдеге жарату керек. Қажет емес батареяларды тиісті қайта өңдеу зауытында кәдеге жарату керек.
- Қуат сымы зақымдалған немесе үзілген болса, қолдануды дереу тоқтатып, сатудан кейінгі қызмет көрсету қызметіне хабарласыңыз.

Қауіпсіздік туралы ақпарат

Батареялар мен қуаттау

- Тасымалдау кезінде роботтың өшірілгеніне және мүмкіндігінше түпнұсқа қаптамада сақталғанына көз жеткізіңіз.
- Егер робот ұзақ уақыт бойы пайдаланылмайтын болса, оны толығымен зарядтаңыз, одан кейін өшіріңіз және салқын, құрғақ жерде сақтаңыз. Батарея зарядының шамадан тыс таусылмауы үшін роботты кем дегенде 3 айда бір рет зарядтаңыз.

Лазер қауіпсіздігі туралы ақпарат

- Бұл құрылғыдағы лазерлік датчик 1-сыныпты лазер өнімдерге қатысты ХЭК 60825-1:2014/EN 60825-1:2014/A11:2021 стандартына сәйкес келеді. Қолдану кезінде көзге тіке бағыттамаңыз.

1-СЫНЫПТЫ ЛАЗЕР ӨНІМІ
 ЛАЗЕР ӨНІМІНІҢ ТҰТЫНУШЫСЫ
 EN 50689:2021



Тек үй-жай ішінде қолдануға арналған

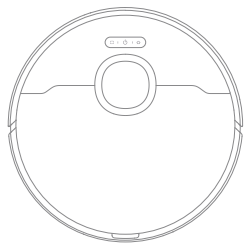


Пайдаланушы нұсқаулығын оқыңыз

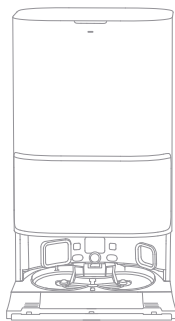
Осы құжат негізінде, Dreame Trading (Tianjin) Co., Ltd. компаниясы RLL94CE типті радио жабдықтар 2014/53/EU директивасына сәйкес келетінін мәлімдейді. ЕО сәйкестік декларациясының толық мәтінімен келесі интернет сілтемесіне өтіп танысуға болады: <https://global.dreametech.com>
 Электрондық нұсқаулықтың толық нұсқасымен <https://global.dreametech.com/pages/user-manuals-and-faqs>

Құрылғыға шолу

Қаптаманың ішіндегілер

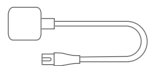


Робот



Негізгі станция

Басқа керек-жарақтар



Қуат сымы



Негізгі станция
рампасының
ұзартқыш тақтасы



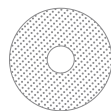
Пайдаланушы
нұсқаулығы



Жуғыш затты
автоматты құю
бөлігі
(алдын ала
орнатылған)



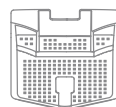
Шаң жинағыш
қап × 2
(1 алдын ала
орнатылған)



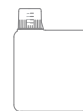
Еден жуғыш
төсем × 2
(алдын ала
орнатылған)



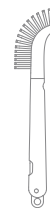
Еден жуғыш
төсемнің
ұстағышы × 2



Жуғыш тақта
сүзгісі
(алдын ала
орнатылған)

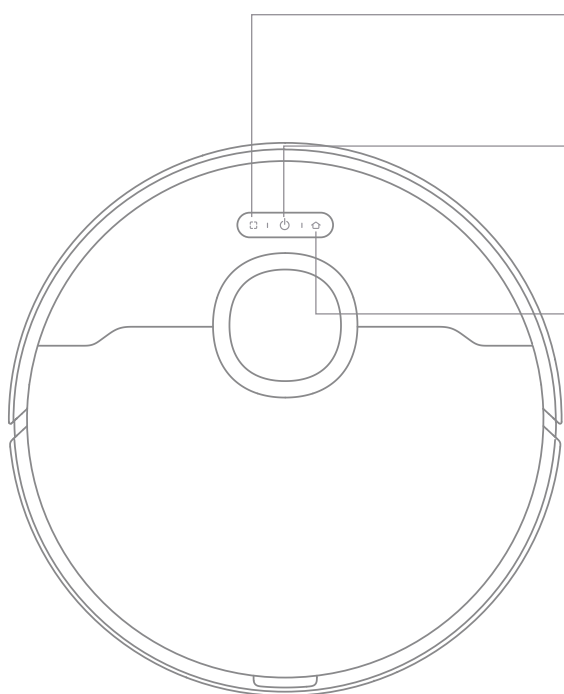


Тазалау ерітіндісі



Тазалау
құралы

Робот



□ Дақтарды кетіру түймесі

- Дақтарды кетіруді бастау үшін басыңыз

□ Қосу / тазалау түймесі

- Қосу немесе өшіру үшін басып, 3 секунд ұстап тұрыңыз
- Робот қосылғаннан кейін тазалауды бастау үшін басыңыз

🏠 Қайту түймесі

- Роботты негізгі станцияға жіберу үшін басыңыз
- Бала қорғанысын өшіру үшін басып, 3 секунд ұстап тұрыңыз

Күй индикаторы

- Тұрақты ақ түс: Тазалау немесе тазарту аяқталды
- Баяу жанатын ақ түс: Зарядтау (батарея заряды аз емес)
- Тұрақты қызғылт сары түс: Батареяның төмен зарядында күту немесе батареяның төмен зарядында кідіру
- Лүпілдейтін қызғылт сары түс: Зарядтау (батарея заряды аз)
- Жыпылықтайтын қызғылт сары түс: Қате

Ескертпе:

- Робот тазалау немесе зарядталу үшін орнына оралу барысында жұмысты кідірту үшін роботтағы кез келген түймені басыңыз.
- DreamHome қолданбасы арқылы бала қорғанысын қосуға/өшіруге болады.

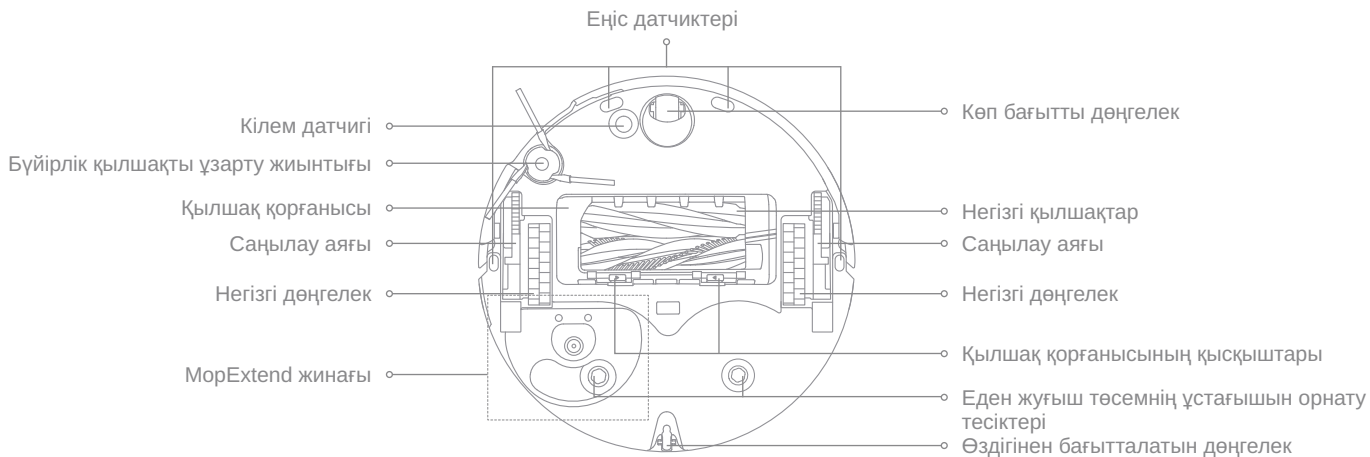
Құрылғыға шолу

Робот және датчиктер

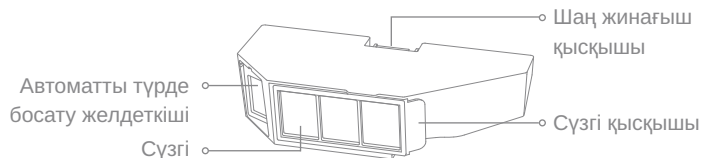


Құрылғыға шолу

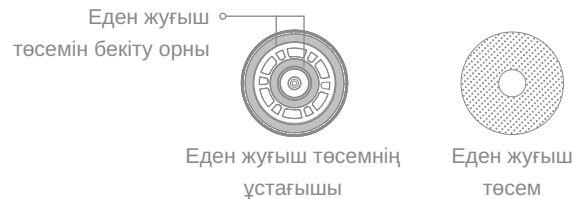
Робот және датчиктер



Шаң жинағыш

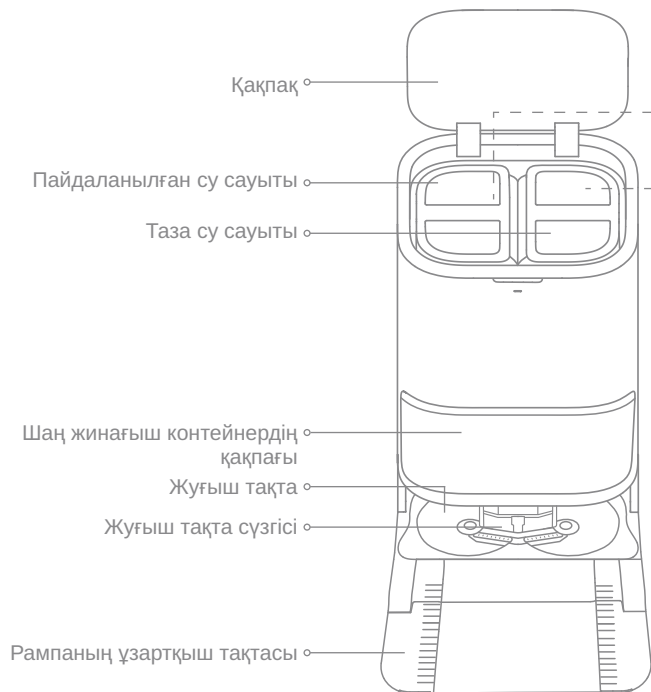


Мор Assembly / Еден жуғыш жинақ

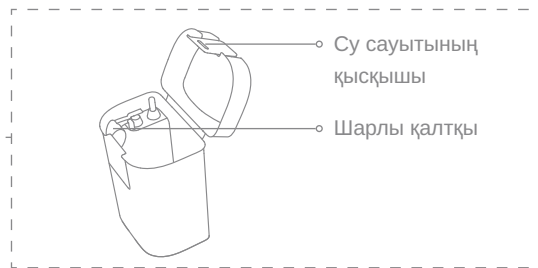


Құрылғыға шолу

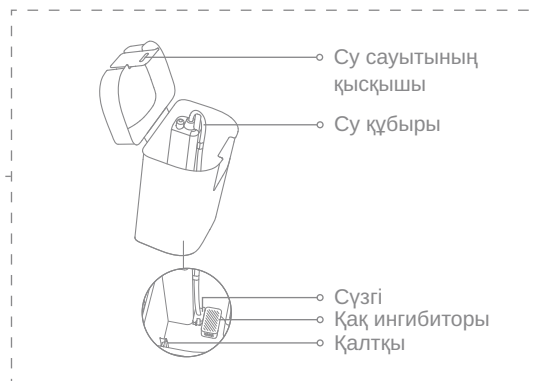
Негізгі станция



Пайдаланылған су сауыты

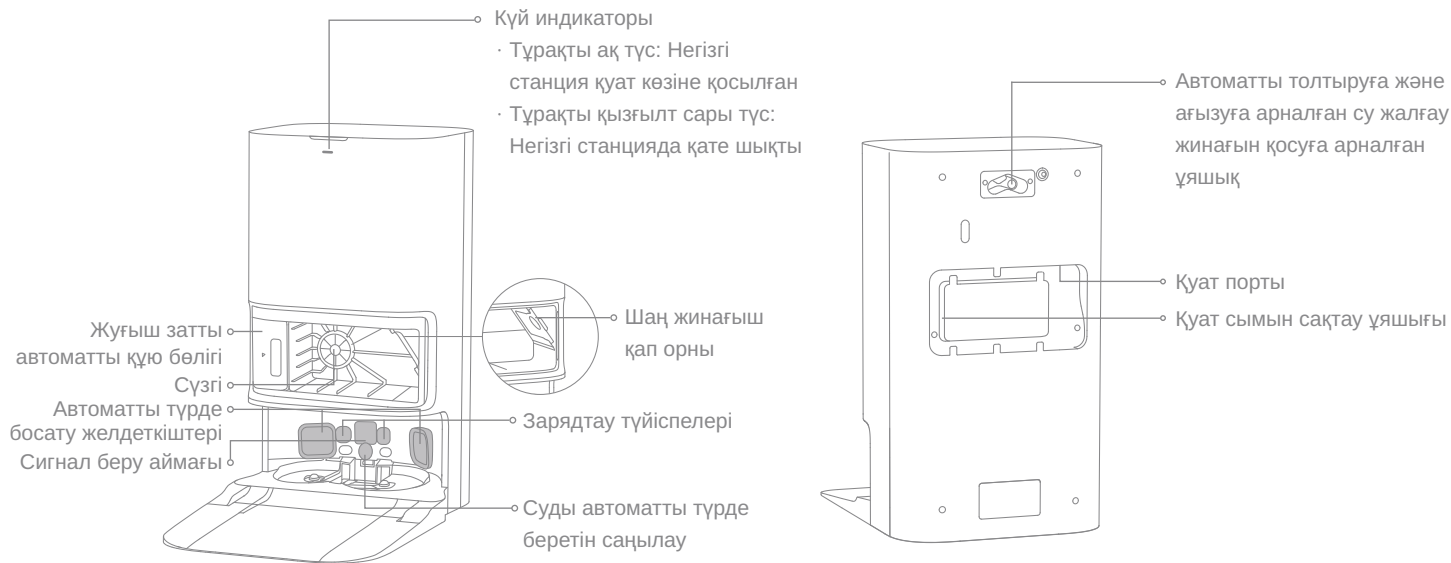


Таза су сауыты



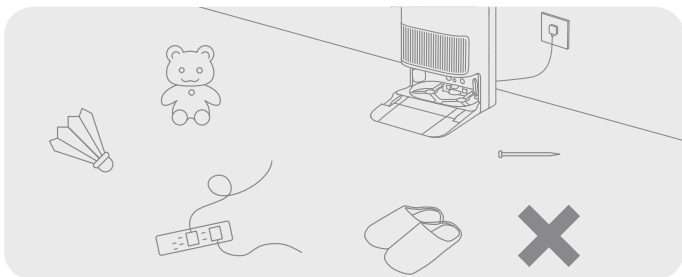
Құрылғыға шолу

Негізгі станция

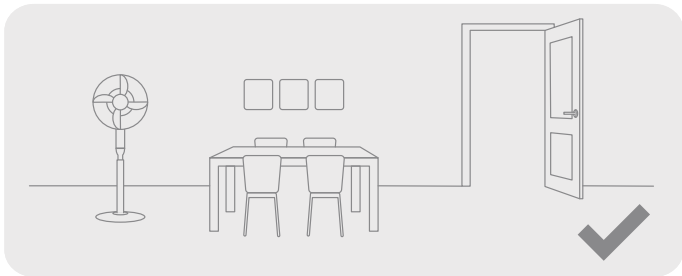


Ескертпе: Автоматты толтыруға және ағызуға арналған су жалғау жинағын бөлек сатып алу керек. (Тек бірнеше аймақтарда қолжетімді)

Үйіңізді дайындау



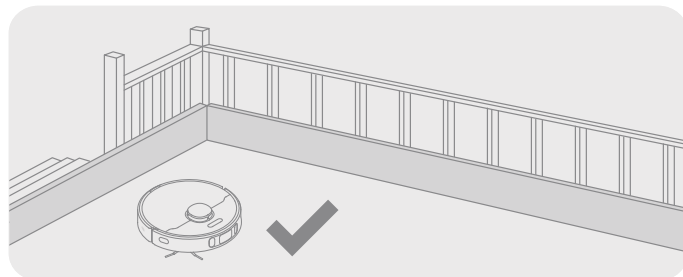
Робот шырмалмай, сырмай немесе соқпай және зиян келтірмей тазалау үшін тазалаудан бұрын бекітілмеген, сынғыш, құнды немесе қауіпті заттарды жинап қойыңыз, жерде жатқан кабельдерді, киімдерді, ойыншықтарды, қатты және өткір заттарды алып тастаңыз.



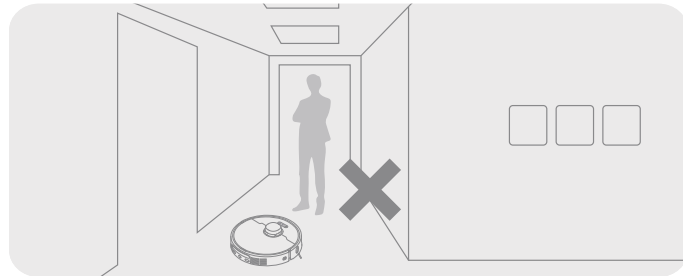
Тазаланатын бөлменің есігін ашып, көбірек орын босату үшін жиһазды өз орнына қойыңыз.

Ескертпе:

- Роботты алғаш рет пайдаланғанда кедергі келтіре алатын заттарды дер кезінде жинап алу үшін тазалау кезінде роботтың ізінен жүріңіз.
- Жарықдиодты қосымша шам жарық жақсы түспейтін жерлерді қосымша жарықтандырады.
- Тастар, болат шарлар және ойыншық бөлшектері сияқты қатты заттарды немесе құрылыс қалдықтары, шыны сынықтары мен шегелер сияқты өткір заттарды сорып алмаңыз, әйтпесе еденнің беті сырылып кетуі мүмкін.



Робот қауіпсіз және қалыпты жұмыс істеуі үшін тазалау алдында баспалдақ жиегіне физикалық тосқауыл қойыңыз.

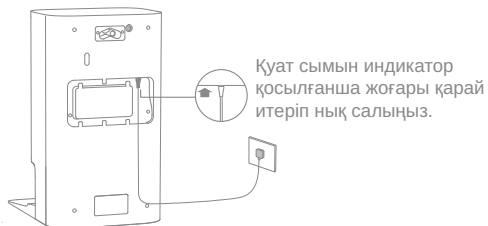
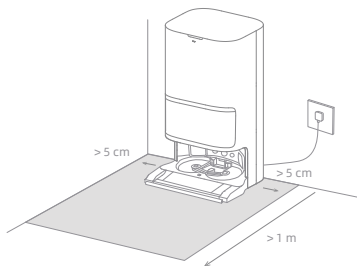


Робот тазалайтын жерлерді танымай қалмауы үшін роботтың алдында, табалдырықта, дәлізде немесе тар жерлерде тұрмаңыз.

Қолданар алдында

1 Негізгі станцияны орналастырыңыз және электр қуат көзіне қосыңыз

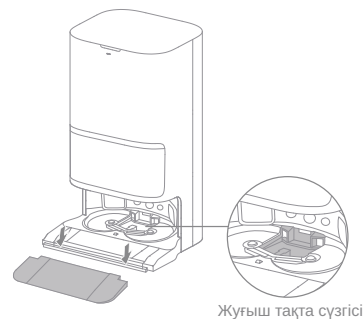
Негізгі станцияны Wi-Fi сигналы жақсы ұстайтын ашық жерге қойыңыз. Суретте көрсетілгендей қажетінше орын қалдырыңыз және қалқалы жерлерден заттарды алып тастаңыз. Қуат сымын негізгі станцияға салып, розеткаға қосыңыз.



Ескертпе:

- Сигнал беру аймағында ешқандай кедергі жоқ екеніне көз жеткізіңіз.
- Ағаш едендерге немесе кілемдерге су дақтары түспеуі үшін негізгі станцияны кафельге немесе мәрмәр еденге орнатқан жөн.

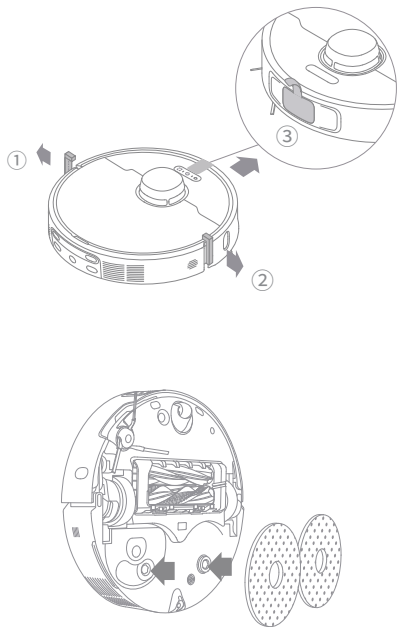
2 Рампаның ұзартқыш тақтасын орнату



Ескертпе: Жуғыш тақта сүзгісі орнына салынғанына көз жеткізіңіз.

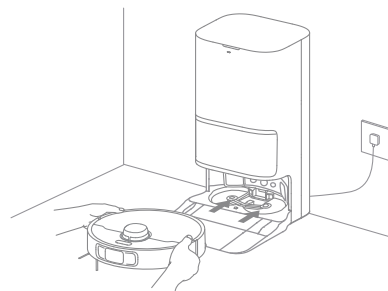
Қолданар алдында

3 Роботтың қорғаныстарын алу және еден жуғыш жинағын орнату



4 Роботты негізгі станцияға қосу

Роботты қосу үшін роботтағы қосу түймесін 3 секунд бойы басып ұстап тұрыңыз. Роботты еден жуғыш жинақты жуғыш тақтаға қаратып негізгі станцияға орнатыңыз. Робот негізгі станцияға сәтті қосылған кезде дыбыстық хабарлама естисіз. Робот толық зарядталғаннан кейін роботтағы және негізгі станциядағы күй индикаторлары 10 минут бойы жанып тұрады да одан кейін сөнеді.

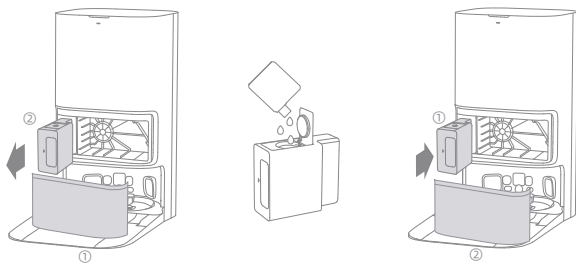


Ескертпе: Роботты алғаш рет қолданудың алдында толығымен зарядтау ұсынылады. Батарея заряды таусылғаннан кейін робот қосылмаған кезде, зарядтау үшін роботты станцияға қолмен қосыңыз.

Қолданар алдында

5 Тазалау ерітіндісін қосу

- (1) Шаң жинағыш контейнердің қақпағын шешіп, жуғыш затты автоматты құю бөлігін шығарып алыңыз.
- (2) Бөліктің жоғарғы қақпағын ашыңыз және Тазалау ерітіндісін қосыңыз.
- (3) Бөліктің қақпағын жабыңыз, оны негізгі станцияға қайта салыңыз және шаң жинағыш контейнердің қақпағын қайта орнатыңыз. Тазалау ерітіндісін жұмыс кезінде автоматты түрде қосылады.

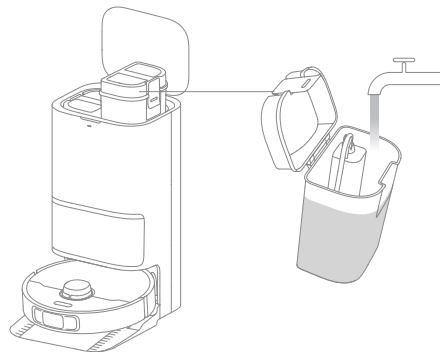


Ескертпе:

- Жуғыш затты автоматты құю бөлігін пайдалану үшін оған тазалау ерітіндісін толтырып құюға болады. Құрылғыны істен шығудан қорғау үшін ресми түрде мақұлданған тазалау ерітіндісінен басқа сұйықтықты қоспаңыз.
- Жуғыш затты автоматты құю бөлігі орнына сырт етіп түскенше итеріп орнатыңыз.

6 Таза су сауытына су құйыңыз

Таза су сауытын негізгі станциядан шығарып алыңыз және сауытты таза сумен толтырыңыз. Содан кейін оны қайтадан негізгі станцияға орнатыңыз.

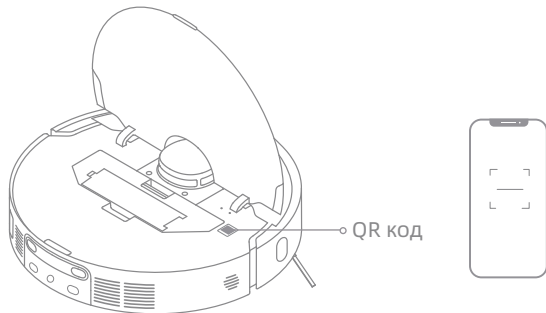


Ескертпе: Су сауытына ыстық су құймаңыз, себебі бұдан сауыт деформациялануы мүмкін.

Dreamehome App қолданбасына қосылуда

1 Dreamehome қолданбасын жүктеп алу

Қолданбаны жүктеу және орнату үшін роботтағы QR кодын сканерлеңіз немесе қолданбалар дүкенінен "Dreamehome" іздеңіз.



Ескертпе:

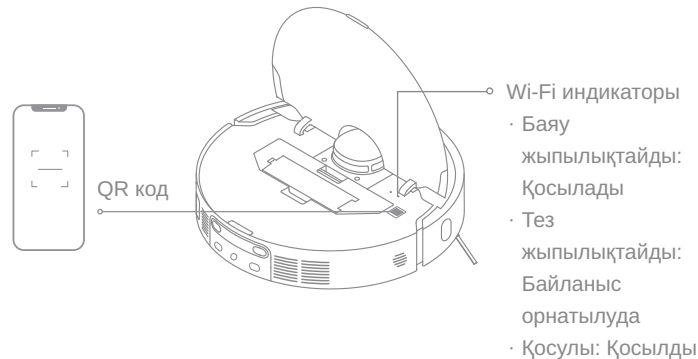
- Тек 2,4 ГГц Wi-Fi желісімен жұмыс істейді.
- Қолданбаның бағдарламалық құралы жаңаруына байланысты іс жүзіндегі операциялар осы нұсқаулықта берілген нұсқаулардан өзгеше болуы мүмкін. Қолданбаның ағымдағы нұсқасына негізделген нұсқауларды орындаңыз.

2 Құрылғыны қосу

Құрылғыны қосу үшін Dreamehome қолданбасын ашыңыз, "Байланыс орнату үшін QR кодты сканерлеңіз" дегенді басыңыз және роботтағы тура сол QR кодты сканерлеңіз. Wi-Fi байланысын орнатуды аяқтау үшін кеңестерді орындаңыз.

Ескертпе:

- Wi-Fi желісін бастапқы қалпына келтіру үшін 2-ші қадамды қайталаңыз, содан кейін Wi-Fi байланысын орнатуды аяқтау үшін кеңестерді орындаңыз.
- Құрылғыны Wi-Fi желісінен ажырату үшін, роботтағы бастапқы қалпына келтіру түймесін 3 секунд басып, ұстап тұрыңыз.



- Wi-Fi индикаторы
- Баяу жыпылықтайды: Қосылады
- Тез жыпылықтайды: Байланыс орнатылуда
- Қосулы: Қосылды

Пайдалану әдісі

Қосу/өшіру

Роботты қосу үшін, 3 секунд басып, ұстап тұрыңыз. Қуат индикаторы жанған күйде қалады. Немесе роботты негізгі станциясына роботтың қуаттау түйіспелерін негізгі станциямен сәйкестендіріп орнатыңыз, содан кейін робот автоматты түрде қосылып, зарядтауды бастайды. Роботты өшіру үшін роботты негізгі станциясынан алыстатып, қуат түймесін 3 секунд басып, ұстап тұрыңыз.

Картаны жедел жасау

Байланыс желісін алғаш рет теңшеуден кейін картаны жедел жасау үшін қолданбадағы нұсқауларды орындаңыз. Робот тазалаусыз картаны жасай бастайды. Робот негізгі станцияға оралғанда, карта жасау процесі аяқталады және карта автоматты түрде сақталады.

Кідіріс/ұйқы режимі

Робот қосылып тұрғанда оны кідірту үшін кез келген түймені басыңыз.

Егер робот 10 минуттан артық кідірісте тұрса, ол автоматты түрде ұйқы режиміне өтеді. Роботтағы барлық индикаторлар сөнеді. Роботты ояту үшін роботтағы кез келген түймені басыңыз немесе қолданбаны пайдаланыңыз.

Ескертпе: Егер робот кідіріс режиміне қойылып, негізгі станцияға орнатылса, ағымдағы тазалау процесі аяқталады.

Тазалауды автоматты түрде жалғастыру

Егер батарея заряды тым аз болса, робот зарядталу үшін автоматты түрде негізгі станцияға оралады. Батарея жеткілікті көлемде зарядталғаннан кейін, ол аяқталмаған тазалау тапсырмаларын орындауды жалғастырады.

Ескертпе: Бұл функцияны пайдалану үшін оны қолданбада қосыңыз.


Мазаламау (DND) режимі

Робот Мазаламау (DND) режиміне ауыстырылғанда, робот тазалауды жалғастыра алмайды. DND режимі әдетте зауытта өшіріледі. Қолданба арқылы DND режимін қоса аласыз немесе DND мерзімін өзгерте аласыз. Әдетте DND мерзімі сағат 22:00 пен 8:00 аралығына қойылады.

Ескертпе:

- Жоспарланған тазалау тапсырмалары DND мерзімінде әдеттегідей орындалады.
- Робот DND мерзімі аяқталғаннан кейін тоқтаған жерінен тазалауды жалғастырады.

Дақтарды кетіру

Робот күту күйінде болғанда дақтарды кетіру режимін қосу үшін  түймесін басып қалыңыз. Бұл режимде робот өзінің айналасындағы 1,5 x 1,5 м төртбұрыш аумақты тазалайды және дақтар кетірілгеннен кейін бастапқы орнына оралады.

Роботты қайта қосу

Егер робот жауап бермесе немесе оны өшіру мүмкін болмаса, оны мәжбүрлеп өшіру үшін қуат түймесін басып 10 секунд ұстап тұрыңыз. Содан кейін роботты қосу үшін, қуат түймесін 3 секунд басып, ұстап тұрыңыз.

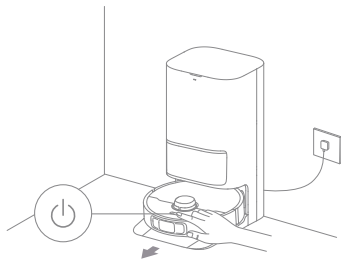
Пайдалану әдісі

Шаң сору және еден жуу

Ескертпе: Еден жуғыш жинағын алғаш рет қолданған кезде робот әдетте "Шаң сору және еден жуу" тапсырмасын орындайды.

1 Тазалауды бастау

Роботтағы қуат түймесін басыңыз немесе роботты негізгі станциядан іске қосу үшін қолданбаны пайдаланыңыз. Содан кейін, робот оңтайлы тазалау маршрутын жоспарлайды және жасалған карта негізінде тазалау тапсырмасын орындайды.

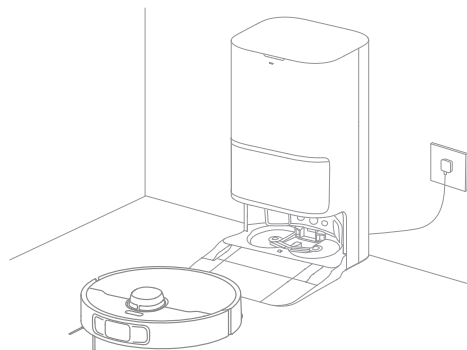


Ескертпе:

- Робот тазалап болғаннан кейін негізгі станцияға оңай оралу үшін оны негізгі станциядан іске қосқан жөн.
- Робот тазалауды бастамас бұрын еден жуғыш төсемдер тазартылады, шыдамдылық танытып күтуіңізді сұраймыз.
- Жұмыс кезінде негізгі станцияны, таза су сауытын, пайдаланылған су сауытын немесе жуғыш тақта сүзгісін жылжытпаңыз.
- Еден жуғыш төсемін тазалауға қатысты ыстық сумен тазалауды қолданбада қосуға болады, ол барлық режимдерде қолданылады. Күйіп қалмас үшін функция қосылы кезде су шығатын тесікке қол тигізбеңіз.

2 Еден жуғышты автоматты түрде жуу

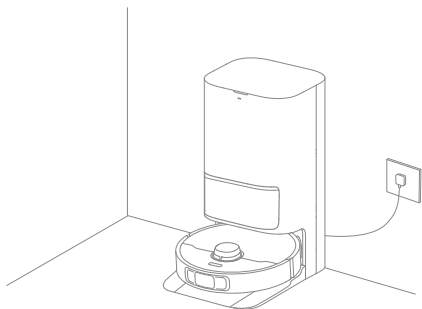
Тазалау кезінде робот қолданбада көрсетілген еден жуғыш төсемді тазалау жиілігіне сәйкес еден жуғыш төсемдерді тазалау үшін негізгі станцияға оралады. Негізгі станция роботтың су сауытын автоматты түрде толтырады және робот тазалауды жалғастырады.



Пайдалану әдісі

3 Шаң жинағышты автоматты босату және еден жуғыш төсемдерді жуу және құрғату

Робот тазалау тапсырмасын аяқтап, зарядталу үшін негізгі станцияға оралғаннан кейін негізгі станция шаң жинағышты автоматты түрде босатады, одан кейін еден жуғыш төсемдерді тазалайды және кептіреді.



Ескертпе:

- Егер қолданбада автоматты босату функциясы өшірулі болса, негізгі станция шаң жинағышты автоматты түрде босатпайды.
- Негізгі станция шаң жинағышты қолданбада орнатылған баптауға сәйкес босатады.

4 Пайдаланылған су сауытын тазалау

Робот тапсырманы аяқтағаннан кейін жағымсыз иіс шықпауы үшін пайдаланылған су сауытын тазалаңыз.

Шаң сорудан кейін еден жуу

Қолданбада “Шаң сорудан кейін еден жуу” функциясын қосыңыз, сонда робот еденнің шаңын сору үшін негізгі станцияда еден жуғыш жинақты автоматты түрде шешіп алады. Шаң сору аяқталғаннан кейін робот еден жуғыш жинағын орнату үшін негізгі станцияға оралады және негізгі станция шаң жинағышты автоматты түрде босатады. Содан кейін, негізгі қылшақ пен бүйірлік қылшақ көтерілгеннен кейін робот еден жууды бастайды.

Тек шаң сору

Қолданбада “Тек шаң сору” функциясын қосыңыз, сонда робот автоматты түрде еден жуғыш жинақты негізгі станцияға барып шешеді және шаң соруды бастайды.

Тек еден жуу

Қолданбада “Тек еден жуу” функциясын қосыңыз, сонда робот еден жуғыш жинақтың орнатылғанын негізгі станцияға барып автоматты түрде тексереді. Олай болмаса, робот еден жуғыш жинағын орнатып, негізгі қылшақтар мен бүйірлік қылшақ көтерілгеннен кейін еден жууды бастайды.

Бөлшектер

Роботты жақсы күйде ұстау үшін қолданбада керек-жарақтарды қолдану нұсқауларына немесе төмендегі жоспарлы техникалық қызмет көрсету кестесіне жүгініңіз.

Бөлшек	Техникалық қызмет көрсету жиілігі	Ауыстыру кезеңі
Пайдаланылған су сауыты	Әр қолданудан кейін	/
Таза су сауыты	2 аптада бір рет	Әр 6-12 ай сайын
Негізгі қылшақтар		
Шаң жинағыш сүзгісі		Әр 3-6 ай сайын
Бүйірлік қылшақ		/
Еден жуғыш төсемнің ұстағыштары		
Жуғыш тақта сүзгісі	Әр 1-2 ай сайын бір рет	/
Негізгі станцияның сигнал беру аймағы	Айына бір рет	
Зарядтау түйіспелері		
Автоматты түрде босату желдеткіштері		
Көп бағытты дөңгелек		
Жиек датчигі		
Өздігінен бағытталатын дөңгелек		
Лазерлік қашықтық датчигі (ЛҚД)		
3D екі сызықтық лазерлі сенсорлар		
Кілем датчигі		
Еңіс датчиктері		

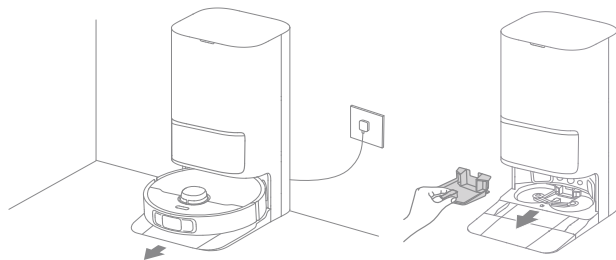
Бөлшек	Техникалық қызмет көрсету жиілігі	Ауыстыру кезеңі
Бампер терезесі	Айына бір рет	/
Бампер		
Роботтың автоматты су толтыру кірісі		
Роботтың асты		
Шаң жинағыш		
Негізгі дөңгелектер	Қажетінше тазалаңыз	
Саңылау аяқтары		
Шаң жинағыш қап	/	Әр 2-4 ай сайын
Еден жуғыш төсемдер		Әр 1-3 ай сайын
Қақ ингибиторы		Әр 18-36 ай сайын

Ескертпе: Техникалық қызмет көрсету және жөндеу жиілігі нақты пайдалануға байланысты болады. Нақты мән-жайларға байланысты қажеттілік туындаса, тез арада техникалық қызмет көрсету және жөндеу жұмыстарын жүргізу керек.

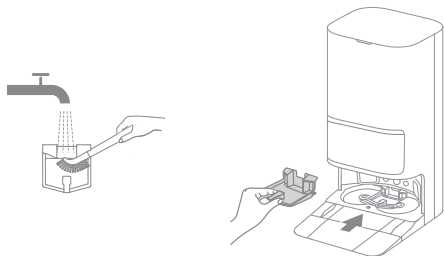
Жоспарлы техникалық қызмет көрсету


Жуғыш тақта сүзгісі

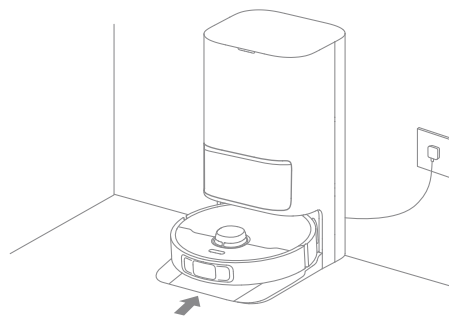
1 Роботты шығарып алыңыз да еден жуғыш төсемін тазалап болғаннан кейін жуғыш тақта сүзгісін шешіңіз.



2 Жуғыш тақта сүзгісін таза сумен жуып, тазалап сүртіп, кейін жуғыш тақтаға қайта орнатыңыз.

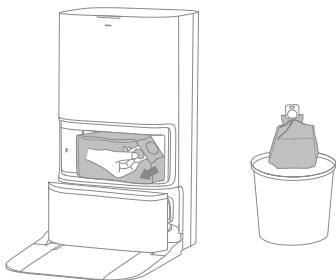


3 Роботты негізгі станцияға қайтару үшін қолданбаны пайдаланыңыз немесе  түймесін басыңыз немесе роботты қолмен орнына салыңыз.



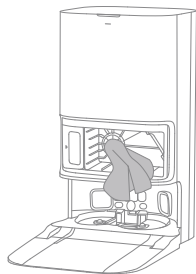
Шаң жинағыш қап

1 Шаң жинағыш контейнердің қапқағын ашып, шаң жинағыш қапты алыңыз.

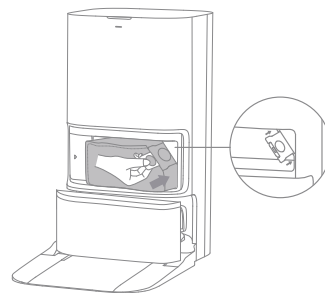


Ескертпе: Тұтқаны жоғары қарай тартқанда қап жабылып қалады да, ішіндегі шаң мен қоқыс абайсызда шашылмайды.

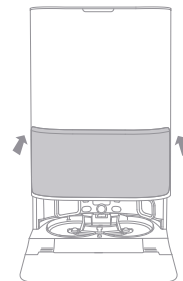
2 Сүзгідегі шаң мен қоқысты құрғақ шүберекпен тазалаңыз.



3 Жаңа шаң жинағыш қапты орнатыңыз.



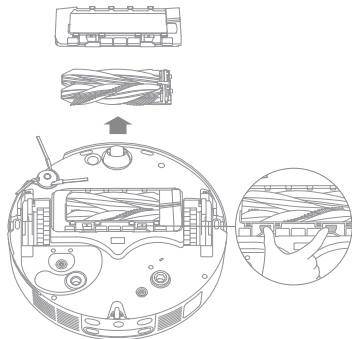
4 Шаң жинағыш контейнердің қапқағын қайта орнатыңыз.



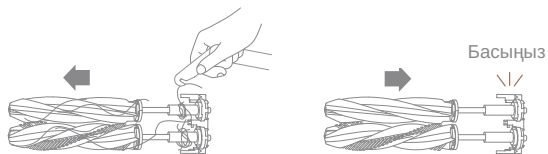
Жоспарлы техникалық қызмет көрсету

Негізгі қылшақтар

1 Қылшақ қорғанысын шешу және қылшақты роботтан көтеріп шығару үшін қылшақтар қорғанысының қысқыштарын ішке қарай басыңыз.

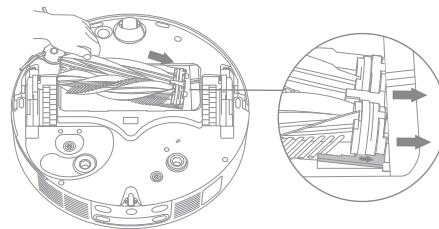


2 Қылшақтарды суретте көрсетілгендей шығарып алыңыз. Қылшақтарға оралған шашты алып тастау үшін жиынтықтағы тазарту құралын қолданыңыз. Тазалап болғаннан кейін қылшақты орнына сырт етіп кіргенше негізгі қылшақ ұстағышқа мықтап бекітіңіз.

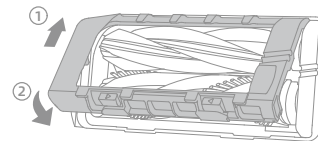


Ескертпе: Жарақаттанбау үшін негізгі қылшақтарды шығарып алған кезде абайлаңыз.

3 Негізгі қылшақтың ұстағышын ойықтарына еңкейтіп барып, басылған көрсеткілерін жоғары қаратып салыңыз.

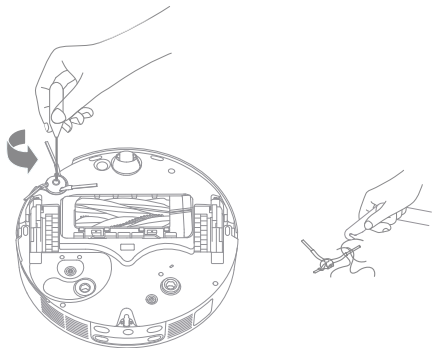


4 Қылшақ қорғанысының алдыңғы жағын ойыққа сәйкестендіріңіз, оны еңкейген күйде салыңыз да, орнына түсуі үшін басыңыз.



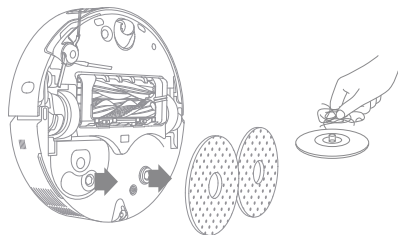
Бүйірлік қылшақ

Бүйірлік қылшақты бұрауышпен бұрап алыңыз, оны шаштардан тазалап, содан кейін орнына бұрап салыңыз.

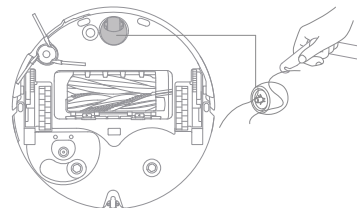


Еден жуғыш төсемнің ұстағыштары

Еден жуғыш төсемінің ұстағыштарын шешіп алыңыз және тазалаңыз.



Көп бағытты дөңгелек



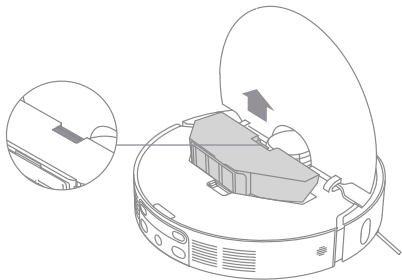
Ескертпе:

- Көп бағытты дөңгелектің білігі мен шинасын ажырату үшін шағын бұрағыш сияқты құралды пайдаланыңыз. Шамадан тыс күш салмаңыз.
- Көп бағытты дөңгелекті ағын сумен шайыңыз және толық құрғағаннан кейін оны орнына салыңыз.

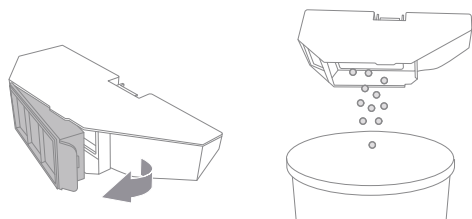
Жоспарлы техникалық қызмет көрсету

Шаң жинағыш пен сүзгі

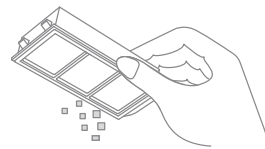
1 Роботтың қақпағын ашыңыз және шаң жинағышты шығарып алу үшін шаң жинағыштың қысқышын басыңыз.



2 Шаң жинағыш сүзгісін шығарып алып, шаң жинағышты босатыңыз.

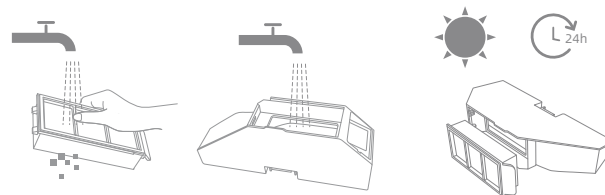


3 Кірді кетіру үшін сүзгі себетін ақырын соққылаңыз.



Ескертпе: Зақымдап алмау үшін сүзгіні қылшақпен, саусақпен немесе өткір заттармен тазалауға әрекеттенбеңіз.

4 Шаң жинағыш пен сүзгіні сумен шайып, қайта орнатпас бұрын толығымен құрғатыңыз.

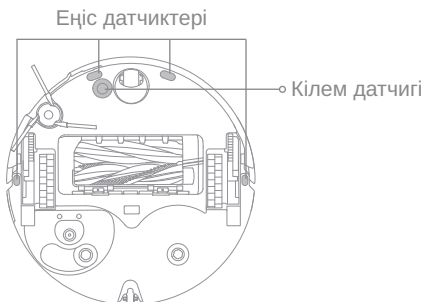


Ескертпе:

- Шаң жинағыш пен сүзгіні тек таза сумен шайыңыз. Жуғыш заттарды қолданбаңыз.
- Шаң жинағыш пен сүзгіні тек толық құрғаған кезде ғана қолданыңыз.

Робот датчиктері

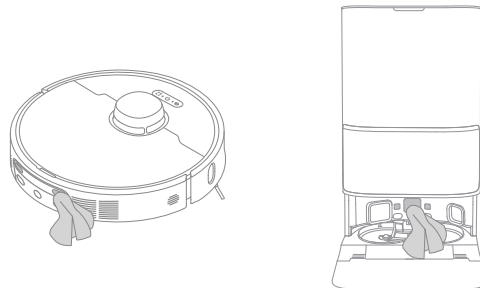
Төмендегі суретте көрсетілгендей, роботтың датчиктерін жұмсақ, құрғақ шүберекпен сүртіңіз:



Ескертпе: Дымқыл шүберек робот пен негізгі станцияның ішіндегі сезімтал элементтерді зақымдауы мүмкін. Тазалау үшін құрғақ шүберекті пайдаланыңыз.

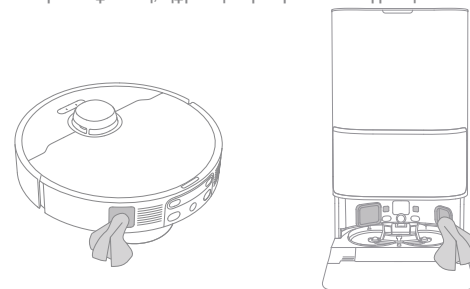
Қуаттау түйіспелері және сигнал беру аймағы

Қуаттау түйіспелері мен сигнал беру аймағын жұмсақ, құрғақ шүберекпен сүртіңіз.



Автоматты түрде босату желдеткіштері

Робот пен негізгі станцияның автоматты түрде босату желдеткіштерін жұмсақ, құрғақ шүберекпен сүртіңіз.



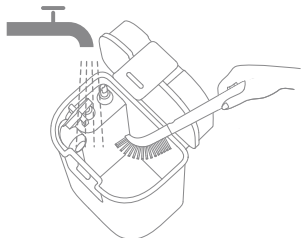
Жоспарлы техникалық қызмет көрсету

Пайдаланылған су сауыты

1 Пайдаланылған су сауытын шығарып алыңыз, қақпағын ашып, пайдаланылған суды төгіп тастаңыз.



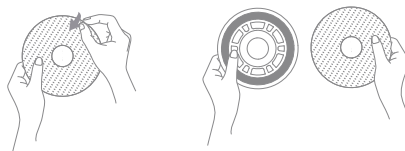
2 Пайдаланылған су сауытын таза сумен шайыңыз және тиісті тазалау құралымен пайдаланылған су сауытының ішкі қабырғасын тазалаңыз.



Ескертпе: Пайдаланылған су сауытындағы шарлы қалтқа жылжымалы бөлшек болып табылады. Тазалау кезінде оны зақымдап алмау үшін көп күш салмаңыз.

Еден жуғыш төсемдер

Еден жуғыш төсемдерін ауыстыру үшін оларды еден жуғыш төсемінің ұстағышынан ажыратыңыз.



Батарея


Робот өнімділігі жоғары литий-ионды батарея жиынтығымен жабдықталған. Батарея тиімді жұмыс атқаруы үшін күнделікті қолдану барысында батареяның жеткілікті зарядталғанына көз жеткізіңіз. Егер робот ұзақ уақыт бойы пайдаланылмайтын болса, оны өшіріп, жинап қойыңыз. Шамадан тыс қуатсызданудан зақымдалудың алдын алу үшін роботты кем дегенде үш айда бір рет қайта зарядтап тұру керек.

Ақауларды анықтау және жою

Ақау	Шешім
Робот қосылмайды.	Батареяның заряды төмен. Роботты станцияда қайта зарядтаңыз және әрекетті қайталаңыз. Батареяның температурасы тым төмен немесе тым жоғары. Құрылғыны 0°C (32°F) және 40°C (104°F) аралығындағы температурада пайдалану ұсынылады.
Робот зарядталмайды.	Негізгі станция қуат көзіне қосылмаған, қуат сымының екі ұшы да дұрыс жалғанғанына көз жеткізіңіз. Негізгі станциядағы зарядтау түйіспелері роботқа тимей тұр, зарядтау түйіспелерін тазалаңыз. Робот қосқыштарында бөгде заттардың бар-жоғын тексеріп, бар болса, оларды алып тастаңыз.
Робот Wi-Fi желісіне қосыла алмайды.	Wi-Fi желісінің құпиясөзі дұрыс емес. Wi-Fi желісіне қосылу үшін құпиясөзді дұрыс тергеніңізге көз жеткізіңіз. Робот 5 ГГц Wi-Fi қосылымын қолдамайды. Роботтың 2,4 ГГц Wi-Fi желісіне қосылғанына көз жеткізіңіз. Wi-Fi сигналы әлсіз. Робот Wi-Fi сигналы жақсы жерде екеніне көз жеткізіңіз. Робот баптауға дайын болмауы мүмкін. Қолданбадан шығып, қайта кіріңіз, содан кейін нұсқауларға сәйкес әрекетті қайталаңыз.
Робот негізгі станцияны таба алмайды және оған орала алмайды.	Негізгі станция қуаттан ажыратылған немесе робот болмаған кезде орнынан қозғалтылды. Негізгі станцияны қуат көзіне қосыңыз немесе роботты зарядтау үшін негізгі станцияға орнатыңыз. Негізгі станцияның айналасында тым көп кедергілер бар. Негізгі станцияны ашығырақ жерге қойыңыз. Роботтың жылжуы оның өзін қайта орналасуына себеп болуы мүмкін, және ол қайта орналасу сәтсіздікке ұшыраған жағдайда картаны қайта жасайды. Егер робот негізгі станциядан тым алыс болса, ол автоматты түрде өздігінен орала алмауы мүмкін, бұл жағдайда роботты негізгі станцияға қолмен қою қажет болады. Негізгі станцияның сигнал беру аймағын шаңнан немесе қоқыстан сүртіңіз.
Робот негізгі станцияның алдында тұрып қалады және оған орала алмайды.	Робот бұғатталып қалмауы үшін оның екі жағында немесе негізгі станцияның алдында жеткілікті орын барын тексеріңіз. Зарядталуға оралу жолы бөгеулі, мысалы, есік жабық. Негізгі станцияның алдындағы еден тым ылғалды болса, робот сырғанап кетуі мүмкін. Олай болса, әрекетті қайталамас бұрын артық суды жинап алыңыз. Негізгі станцияны басқа жерге жылжытып, әрекетті қайталау ұсынылады. Рампаның ұзартқыш тақтасы дұрыс орнатылғанына көз жеткізіңіз.

Ақауларды анықтау және жою

Ақау	Шешім
Робот өшпейді.	<p>Қуаттау кезінде роботты өшіру мүмкін емес. Роботты өшіру үшін, мүмкіндігінше оны негізгі станциядан шығарып, қуат түймесін 3 секунд басып, ұстап тұрыңыз.</p> <p>1-қадамды орындау арқылы роботты өшіру мүмкін болмаса, күштеп өшіру үшін қуат түймесін 10 секунд басып, ұстап тұрыңыз.. Егер мәселе шешілмесе, сатудан кейінгі қызмет көрсету өкіліне хабарласыңыз.</p>
Қуаттау жылдамдығы төмен.	<p>Батарея заряды төмен кезде роботты толық зарядтауға шамамен 4,5 сағат кетеді.</p> <p>Егер сіз роботты көрсетілген ауқымнан тыс температурада пайдалансаңыз, батареяның қызмет ету мерзімін ұзарту үшін зарядтау жылдамдығы автоматты түрде баяулайды.</p> <p>Роботтың және негізгі станцияның зарядтау түйіспелері ластануы мүмкін, оларды құрғақ шүберекпен сүртіңіз.</p>
Робот жұмыс істеп тұрған кезде шу күшейеді.	<p>Шаң жинағыш сүзгісінің бітелмегенін тексеріңіз. Бітелсе, оны тазалаңыз немесе ауыстырыңыз.</p> <p>Қатты зат негізгі қылшақтарға немесе шаң жинағышқа тұрып қалуы мүмкін. Тексеріп, түскен қатты затты алып тастаңыз.</p> <p>Негізгі қылшақтар немесе бүйірлік қылшақ шырмалып қалуы мүмкін. Тексеріп, шырмалған бөгде затты алып тастаңыз.</p> <p>Сору режимін стандартты немесе үнсіз режимге ауыстырыңыз.</p>
Робот берілген бағдар бойынша жүрмейді.	<p>Роботты қолданар алдында қуат сымдары мен тәпішке сияқты заттарды жинастырып қою керек.</p> <p>Ылғалды, тайғақ беттерде жұмыс істегенде негізгі дөңгелек сырғанамайды. Роботты қолданар алдында барлық ылғалды жерлерді құрғату ұсынылады.</p> <p>Роботтағы бампер терезесін және 3D екі сызықтық лазер сенсорларын таза күйде ұстау үшін оларды таза және жұмсақ шүберекпен сүртіңіз.</p>
Робот тазалайтын бөлмелерден өтіп кетеді.	<p>Тазаланатын бөлмелердің есіктері ашық екеніне көз жеткізіңіз.</p> <p>Тазаланатын бөлменің алдындағы орын ылғалды және тайғақ болуы мүмкін, бұл роботтың сырғанауына және дұрыс жұмыс істемеуіне әкелуі мүмкін. Роботты қолданар алдында еденді кептіріп көріңіз.</p>

Ақау	Шешім
Робот зарядталғаннан кейін тазалауды жалғастырмайды.	Робот Мазаламау (DND) режимінде тұрмағанына көз жеткізіңіз, бұл оның тазалауды жалғастыруына жол бермейді. Роботты негізгі станцияға қолмен орналастырғанда немесе роботты зарядтауға қолданба немесе  түймесі арқылы жібергенде, робот тазалауды қайта жалғастырмайды.
Станция шаң жинағышты автоматты түрде босата алмайды.	Шаң жинағыш контейнердегі шаң жинағыш қаптың толып қалмағанын тексеріңіз. Егер шаң жинағыш қап толы болмаса, роботтың, негізгі станцияның немесе шаң жинағыштың автоматты түрде босату желдеткіштерінің бітеліп қалмағанын тексеріңіз. Бар болса, бітеліп қалған бөлшекті уақтылы тазалаңыз.
Жуғыш тақтадағы су деңгейі қалыпты емес.	Пайдаланылған су сауытындағы тығыздағыштың босамағанын немесе дұрыс орнатылғанын тексеріңіз, солай болса, оны қолмен қайта орнатыңыз. Егер мәселе шешілмесе, сатудан кейінгі қызмет көрсету тобына хабарласыңыз. Дұрыс орнатылғанына көз жеткізу үшін пайдаланылған су сауытын төмен қарай ақырын басыңыз. Жуғыш тақта сүзгісін шығарып алыңыз, сыртқа ағызу жолдарының бітелмегенін тексеріңіз және оларды тазалаңыз. Тазалау ерітіндісін тексеріңіз. Ресми түрде мақұлданған тазалау ерітіндісінен басқа сұйықтықты қоспаңыз.
Еден жуғыш төсем ұстағышы шамадан тыс көтерілі.	Бөгде заттың кептеліп қалмағанын тексеру үшін еден жуғыш төсем ұстағышын ажыратыңыз және роботты қайта іске қосып көріңіз. Егер мәселе шешілмесе, сатудан кейінгі қызмет көрсету тобына хабарласыңыз.
Таза су сауытының астында немесе тығыздағыштың айналасында су бар.	Таза су сауытын шығарғанда түтіктегі су сауыттың астына ағуы немесе тығыздағыштың айналасында қалып қоюы мүмкін. Бұл қалыпты жағдай. Құрғақ шүберекпен сүртіңіз.

Қосымша ақпарат алу үшін бізбен <https://global.dreametech.com> сілтемесі арқылы хабарласыңыз

Техникалық сипаттамасы

Робот

Үлгі	RLL94CE
Зарядтау уақыты	Шамамен 4,5 сағат
Есептелген кернеу	14,4 V ---
Номиналды қуат	75 W
Жұмыс жиілігі	2400-2483,5 MHz
Максималды шығыс қуат	< 20 dBm

Бұл жабдықты қалыпты пайдалану кезінде антенна мен пайдаланушының денесі арасындағы қашықтық кемінде 20 см болуы керек.

Негізгі станция/Зарядтау станциясы

Күту режимінде тұтынылатын қуат: $\leq 0,5$ Вт (робот негізгі станциясынан/зарядтау станциясынан шыққан соң 15 минут ішінде)

Робот және Негізгі станция/Зарядтау станциясы

Желілік күту режиміндегі қуат шығыны: ≤ 2 Вт (робот-шаңсорғыштың батарея жинағы толық зарядталғаннан кейін 20 минут ішінде.)

Күту режимінде тұтынылатын қуат: $\leq 0,5$ Вт (робот-шаңсорғыштың батарея жинағы толық зарядталғаннан кейін 20 минут ішінде.)

Негізгі станция

Үлгі	RCLE0101-2
Есептік кіріс қуаты	220-240 V ~ 50-60 Hz
Есептік шығыс қуаты	20 V --- 2 A
Есептік қуат (шаңды босату кезінде)	700 W
Есептік қуат (ыстық сумен тазалау кезінде)	1160 W
Есептік қуат (зарядталу және кептіру кезінде)	87 W

Ескертпе:

- Есептік қуат (ыстық сумен тазарту кезінде) тәжірибелі кезеңдегі қуат көрсеткіші негізінде анықталады (судың температурасы 25°C).
- Есептік қуат (зарядтау және кептіру кезінде) толық жүктеу кезеңіндегі қуат көрсеткіші негізінде анықталады.

Қайта зарядталатын литий-ионды аккумулятор

Батарея моделі	R2416-4S2P-MMBK/R2416-4S2P-XDEV
Түрі	Литий-ион
Номиналды сыйымдылығы	5.8 Ah
Сан	1

Батареяны кәдеге жарату және алып тастау

Кірістірілген литий-ионды батареяда қоршаған ортаға қауіпті заттар бар. Батареяны қоқысқа тастамас бұрын білікті техникалық мамандар батареяны алып тастап, оны тиісті қайта өңдеу зауытына тапсырғанына көз жеткізіңіз.

- құрылғыны қоқысқа тастамас бұрын батареяны құрылғыдан шығарып алу керек;
- батареяны шығару кезде құрылғы электр желісінен ажыратылған болуы керек;
- батареяны қауіпсіз жолмен тастау керек.

САҚ БОЛЫҢЫЗ:

Батареяны шығарып алмас бұрын, қуат көзін өшіріп, батарея қуатын барынша отырғызыңыз.

Қажет емес батареяларды тиісті қайта өңдеу зауытында кәдеге жарату керек.

Жарылыс қаупін болдырмау үшін қоршаған орта температурасы жоғары болмауы тиіс.

Дұрыс пайдаланбаған жағдайда батареядағы сұйықтық ағып кетуі мүмкін. Денеңізге тиіп кеткен жағдайда сумен шайып, медициналық көмекке жүгініңіз.

Шығару нұсқаулығы:

- 1 Роботты аударыңыз, тиісті құралмен роботтың артындағы бұрандаларды бұрап шығарыңыз, содан кейін қақпақты шешіңіз.
- 2 Батареяны шығару үшін батарея мен ПХБ тақтасының арасындағы клеммаларды ажыратыңыз.

WEEE (Электр және электронды жабдықтың өндіріс қалдықтарын кәдеге жарату) туралы ақпарат

Осындай таңбасы бар барлық құрылғылар электр және электронды жабдықтардың қалдықтары болып табылады (2012/19/EU директивасына сәйкес – WEEE), оларды сұрыпталмаған тұрмыстық қалдықтармен араластыруға болмайды. Оның орнына, сіз пайдаланылған жабдықты үкімет немесе жергілікті билік тағайындаған қалдық электр және электронды жабдықты қайта өңдеу орнының арнайы жинау бекетіне тапсыру арқылы адам денсаулығы мен қоршаған ортаны қорғауыңыз керек. Қалдықтарды дұрыс жайғастыру және қайта өңдеу қоршаған ортаға және адам денсаулығына кері әсер тигізудің алдын алуға көмектеседі. Осындай жинау бекеттерінің орналасқан жерлері және олардың ережелері мен шарттары туралы қосымша ақпарат алу үшін орнатушы тарапқа немесе жергілікті билік органдарына хабарласыңыз.

