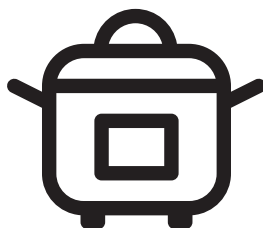




Аэрогриль

Руководство пользователя



FRL 2244 B

RU



01M-8913653200-3924-15

Пожалуйста, сначала внимательно прочитайте данное руководство!

Уважаемый покупатель,

Благодарим Вас за то, что выбрали продукт ВЕКО. Мы хотели бы, чтобы вы достигли оптимальной эффективности от этого высококачественного продукта, который был изготовлен с использованием новейших технологий. Перед использованием убедитесь, что вы полностью прочитали и поняли это руководство и дополнительную документацию, и сохраните их для справки. Приложите это руководство к устройству, если передадите его кому-то другому. Соблюдайте все приведенные здесь предупреждения и информацию и следуйте инструкциям.

Символы и их значение

Эти символы используются в этом руководстве:



Важная информация и рекомендации по использованию прибора.



Предупреждения: Предупреждения о травмах или повреждении имущества.



Подходит для контакта с пищевыми продуктами.



Не помещайте прибор, шнур питания или вилку в воду или не помещайте их в любую другую жидкость.



Предупреждения: Рейтинг защиты от поражения электрическим током



ПЕРЕРАБОТАННАЯ И ПРИГОДНАЯ
ДЛЯ ВТОРИЧНОЙ ПЕРЕРАБОТКИ
БУМАГА

В этом разделе содержатся инструкции по технике безопасности для предотвращения опасностей, которые могут привести к травмам или повреждению имущества. При несоблюдении данных инструкций гарантия аннулируется.

1.1 Общая безопасность

- Этот прибор соответствует международным стандартам безопасности.
- Этот прибор предназначен для домашнего использования и приготовления пищи и не подходит для профессионального использования.
- Этот прибор не может использоваться детьми в возрасте от 0 до 8 лет. Устройство может использоваться только детьми в возрасте 8 лет и старше при условии, что они находятся под постоянным наблюдением. Данное устройство может использоваться людьми с ограниченными физическими, слуховыми или умственными способностями или с недостаточным опытом и знаниями, если они находятся под наблюдением или получают информацию о безопасном использовании и встречающихся опасностях.
- Чистка и техническое обслуживание не должны выполняться детьми, если они не находятся под присмотром взрослых.
- Храните изделие и кабель изделия в недоступном для детей возрасте до 8 лет месте.
- Расположите ручки кухонных приборов (если таковые имеются) так, чтобы горячие жидкости не проливались, и надежно разместите их.
- Убедитесь, что напряжение, указанное на приборе, совпадает с напряжением сети в вашем доме.
- Используйте прибор с заземленной штепсельной

вилкой.

- Не используйте прибор с удлинителем.
- Не размещайте прибор на источниках тепла или рядом с ними, таких как печи и плиты.
- Во избежание повреждения шнура питания не допускайте его заземления, перегиба или трения об острые края.
- Не вынимайте вилку из розетки, потянув за шнур.
- Не окунайте прибор или его провод в воду для очистки.
- Не оставляйте прибор без присмотра, пока оно подключено к сети.
- Не разбирайте прибор.
- Используйте только оригинальные детали или детали, рекомендованные производителем.
- Перед чисткой отсоедините прибор от электросети и полностью высушите все детали после чистки.
- Чистите прибор в соответствии с инструкциями, приведенными в разделе «Очистка и техническое обслуживание».
- Не кладите в прибор большие куски пищи, так как это может привести к пожару.
- Не прикасайтесь к вилке прибора влажными или мокрыми руками.
- Не используйте прибор во влажной среде.
- Не перемешайте прибор, когда он используется и масло внутри нагрето.
- Не используйте прибор во взрывоопасных или легковоспламеняющихся средах или рядом с ними (а также рядом со взрывоопасными или легко воспламеняющимися веществами).
- Во избежание риска ожогов не прикасайтесь к горячим поверхностям.
- Дайте прибору остыть в безопасном месте, недоступном для детей.
- Не блокируйте отверстия для впуска и выпуска

1 Важные инструкции по технике безопасности и охране окружающей среды

- воздуха во время работы прибора.
- Не наклоняйтесь во время использования прибора. Горячий воздух поднимается из прибора во время использования!
 - Во время использования устройство нагревается. Во избежание риска ожогов не прикасайтесь к горячим поверхностям.
 - Убедитесь, что во время работы прибора помещение проветривается надлежащим образом.
 - В случае пожара отключите прибор от электросети.
 - Не заливайте прибор водой, так как это может привести к поражению электрическим током.
 - Не используйте прибор с внешним таймером или отдельной системой дистанционного управления.
 - Используйте с прибором только металлическую кухонную посуду с изолированными ручками.
 - Не кладите ничего на прибор во время работы или в горячем состоянии.
 - Для отключения поверните шкалу таймера и шкалу температуры в положение OFF (ВЫКЛ.). Отключите устройство от сети.
 - Храните упаковочные материалы в недоступном для детей месте.

1 Важные инструкции по технике безопасности и охране окружающей среды

1.2 Соответствие нормам директивы WEEE (Директива ЕС об отходах электрического и электронного оборудования) и утилизация отходов



Это изделие не содержит опасных и запрещенных материалов, указанных в «Положении о контроле за отходами в виде отработанного электрического и электронного оборудования», опубликованном Министерством окружающей среды и урбанизации Турецкой Республики.

Соответствует требованиям положений Директивы ЕС об отходах электрического и электронного оборудования (WEEE). Этот прибор был изготовлен из перерабатываемых и многоразовых деталей и материалов высокого качества. Поэтому не утилизируйте этот продукт вместе с другими бытовыми отходами по окончании его жизненного цикла. Необходимо сдавать их в пункт сбора для переработки отходов электрического и электронного оборудования. Вы можете узнать об этих пунктах сбора в местной администрации. Вы можете помочь защитить окружающую среду и природные ресурсы, сдавая использованные изделия на переработку.

1.3 Информация об упаковке

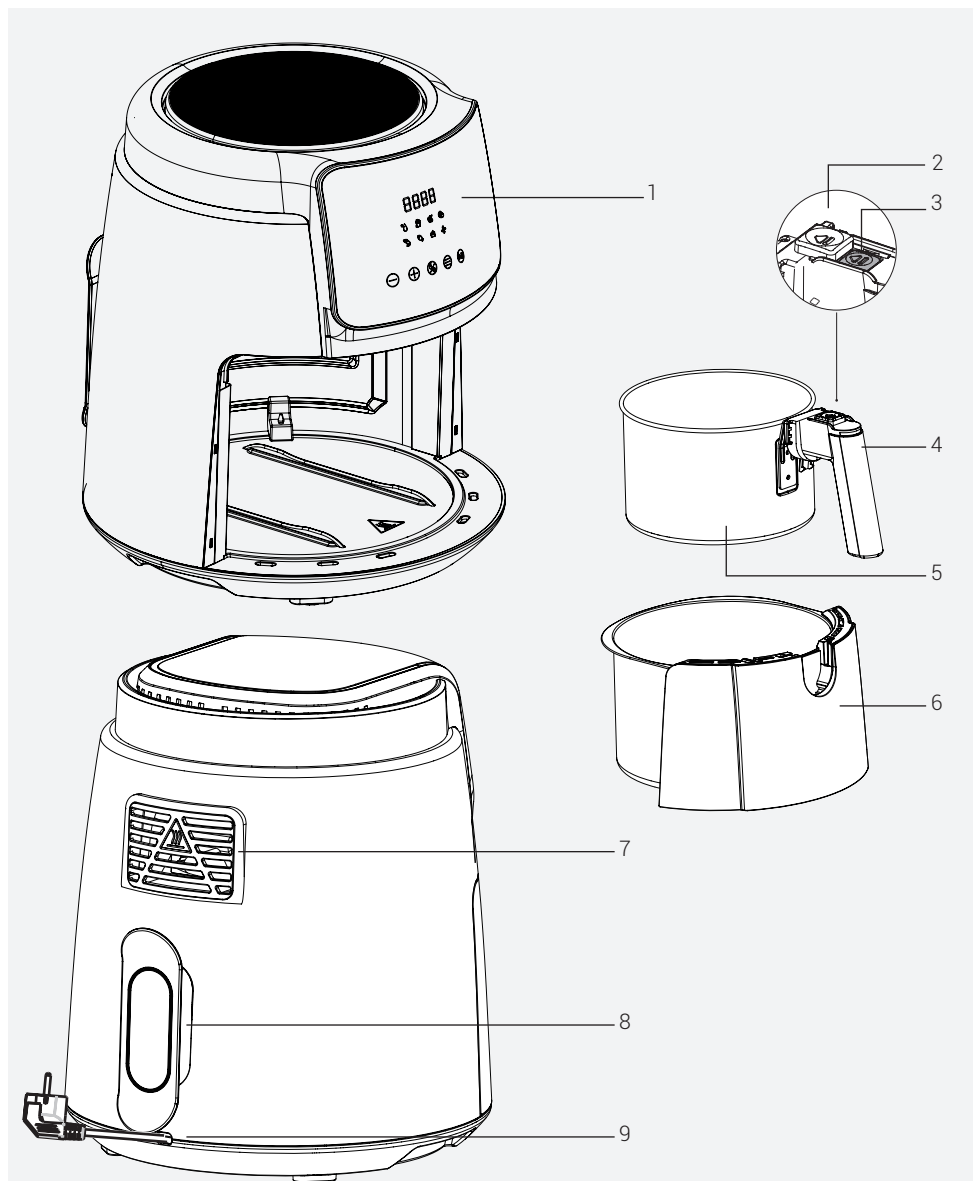


Упаковка устройства изготовлена из перерабатываемых материалов в соответствии с национальным законодательством. Не выбрасывайте отходы упаковки вместе с бытовыми или другими отходами, утилизируйте их в зонах сбора упаковки, указанных местными властями.

1.4 Важные моменты для экономии энергии

При использовании прибора соблюдайте сроки, рекомендованные в руководстве. Выключайте прибор из розетки после использования.

2 Аэрогриль



Символы на приборе и значения, указанные в документах, предоставленных вместе с изделием, были получены в лабораторных условиях в соответствии с соответствующими стандартами. Значения могут варьироваться в зависимости от использования прибора и условий окружающей среды. Значения мощности испытаны при напряжении 230 В.

1. Цифровая панель управления
2. Защитное покрытие
3. Кнопка разблокировки корзины
4. Ручка
5. Варочная корзина
6. Ящик корзины
7. Отверстия для выпуска воздуха
8. Слот для обмотки шнура
9. Шнур питания

Технические данные

Источник питания	220-240 В~ 50-60 Гц
Потребляемая мощность	1500 Вт

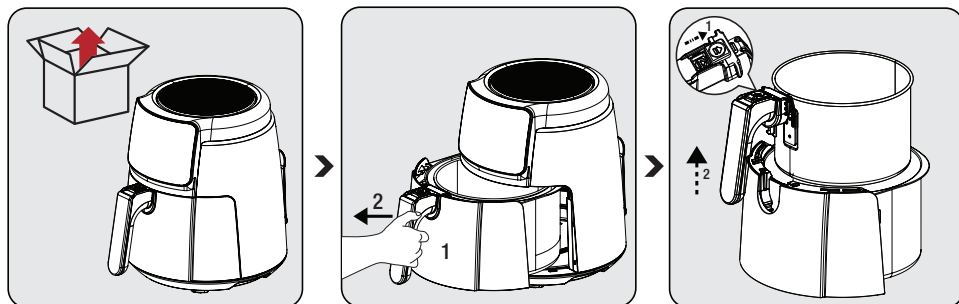
3 Эксплуатация

3. Целевое назначение

- Этот прибор предназначен для домашнего использования и не подходит для профессионального использования.
- При первом использовании прибор может выделять дым. Это нормальное явление.

3.1 Подготовка прибора к использованию

- Установите устройство вертикально на устойчивую, ровную, чистую, сухую и нескользящую поверхность.



Перед первым использованием прибора удалите упаковочные материалы и поместите прибор в ровное и чистое место.

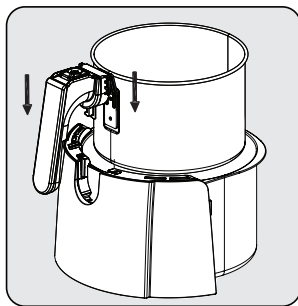
Крепко возьмитесь за ручку (4), чтобы освободить съемную варочную корзину (5); затем извлеките выдвижной ящик из корпуса.

Чтобы освободить корзину из ящика, поместите ящик на ровную поверхность. Сдвиньте защитную крышку (2), нажмите кнопку освобождения корзины (3), поднимите корзину из ящика и снимите ее.

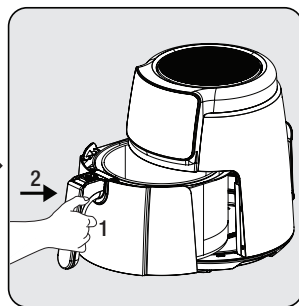
3 Эксплуатация



Очистите съемную корзину для приготовления пищи (6) и ящик для корзины (5) теплой мыльной водой, а затем тщательно высушите внешнюю поверхность прибора и только что вымытые детали.



С обеих сторон ручки имеются 2 выемки. Установите корзину в корпус, выравнивая выступы в пазах на верхней части ящика корзины.

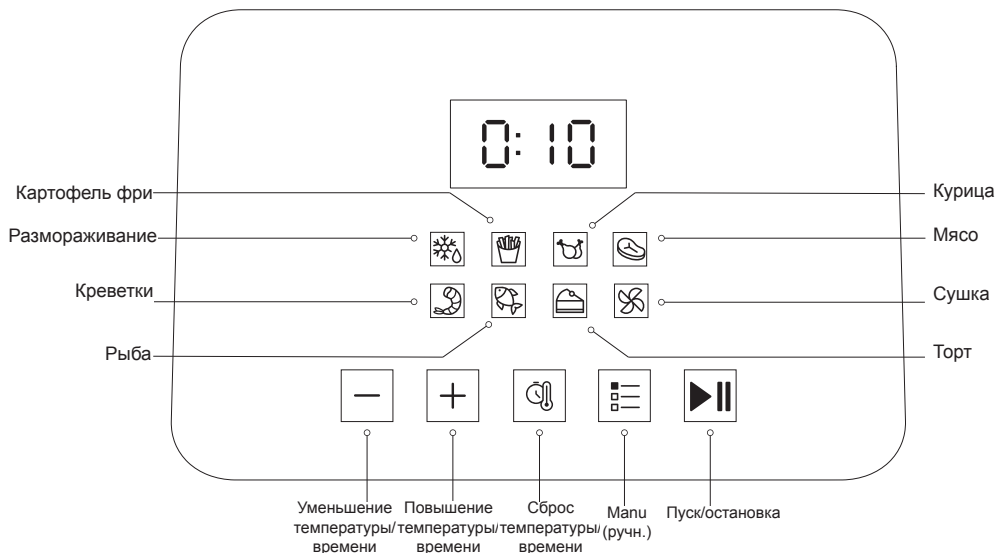


Прикрепите ящик к прибору после очистки всех деталей. Устройство готово к использованию.





- Установите прибор на самую высокую температуру для первого использования и дайте поработать в течение 10 минут без пищи внутри.
- Не используйте ящик корзины (6) без съемной варочной корзины (5).

3.2 Панель управления и светодиодный дисплей:

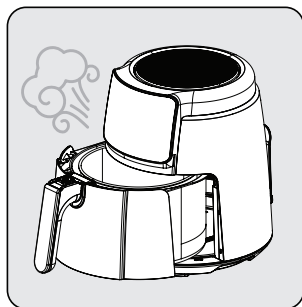


3 Эксплуатация

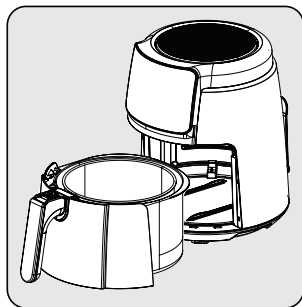
i

- Когда на дисплее отображается «L (Low)» (Низкий), это означает, что прибор работает при низких температурах и еще не нагрет.
- Когда процесс предварительного нагрева будет завершен, на дисплее появится предупреждение ADD (Добавить), поместите ингредиенты в варочную корзину и поместите их обратно в прибор.
- Когда на дисплее появляется сообщение «H (High)» (Высокий), это означает, что процесс приготовления завершен и необходимо извлечь корзину для приготовления из прибора.
- Дисплей выключается, когда корзина для приготовления пищи вынимается из прибора. Прибор возобновляет работу, когда варочная корзина помещается обратно.
- Нажмите символ «Меню» , пока не найдете нужную программу. Когда нужная программа будет найдена, индикатор программы будет мигать, нажмите символ «Пуск»  чтобы запустить программу.

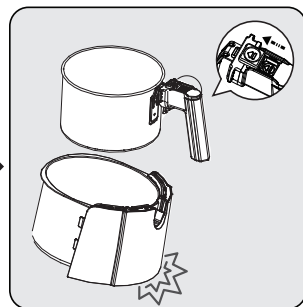
3.3 Предупреждения перед первым использованием



Во время работы прибора и когда съемная корзина (5) для приготовления пищи оттягивается назад, горячие пары будут выбрасываться из ее выпускного воздуховода (7) и верхней части корзины. Следовательно, будьте осторожны, чтобы избежать ожогов, возникающих в результате выхода сильного пара.



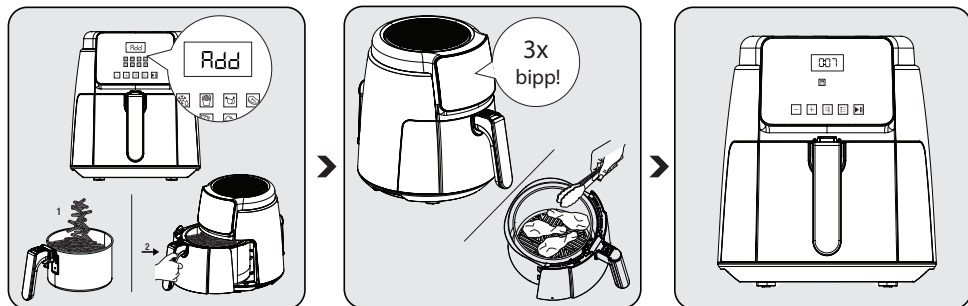
При использовании варочной корзины (5) и ящика для корзин (6) при более высоких температурах будьте осторожны, чтобы не вступать с ними в прямой контакт.


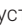



Нажимайте кнопку освобождения корзины (3), только когда корзина помещена на горизонтальный стол. Нажатие кнопки освобождения корзины (3) при неправильном размещении приводит к падению ящика корзины (6).

3.4 Эксплуатация

3.4.1 Настройка температуры и времени



Нажмите символ , чтобы установить температуру и время. Затем нажмите символ , чтобы установить необходимую температуру и время. Нажмите символ , чтобы начать.

Когда температура будет достигнута, на дисплее появится предупреждение "ADD" (Добавить), извлеките варочную корзину (5) и поместите ингредиенты в корзину, а затем установите ее обратно в прибор.

По истечении половины установленного времени программы прибор подает звуковой сигнал три раза, ящик корзины (6) может быть извлечен в этот момент, и вы можете перевернуть еду с помощью инструмента (шпильцы и т. д.)

Прибор имеет 12-минутную память выключения, и следующий этап процесса нагрева выполняется, когда ящик корзины (6) отодвигается назад в приборе. После этого на дисплее отобразится оставшееся время.



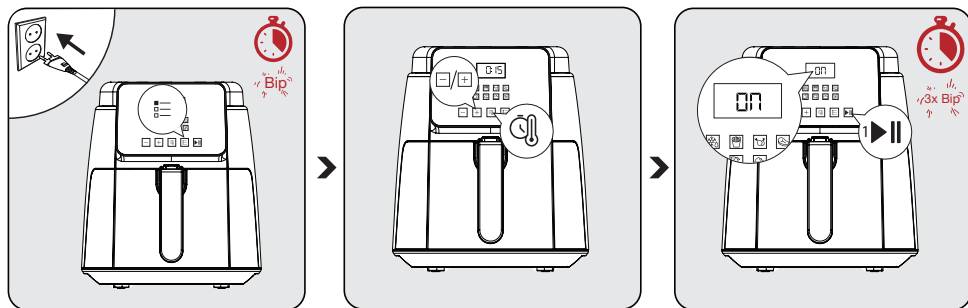
- Силикон в варочной корзине устойчив к высоким температурам и производится из материала, который не причиняет никакого вреда при использовании вместе с пищей. Он существенно предотвращает царапины на покрытии корзины. Следовательно, убедитесь, что во время приготовления пищи он не удален.
- Помните о горячем паре, который может выходить при извлечении ящика корзины (6), и не прикасайтесь голыми руками, потому что он очень горячий.
- Для извлечения приготовленных продуктов используйте вспомогательный инструмент (шпильцы и т. д.), который не повредит внутреннюю поверхность прибора.

3 Эксплуатация

3.4.2 Выбор и запуск программы

i Когда в меню выбрана программа приготовления, автоматически выполняется настройка «Температура/время». Температуру и время приготовления можно дополнительно сбросить, нажав символ «Сброс температуры/времени».

! **ВНИМАНИЕ!** Если вы хотите перейти к другой программе в приборе, продолжайте нажимать символ «Пуск/Стоп» в течение 3 секунд. После этого нажмите «Меню», чтобы выбрать нужную программу.



Нажмите символ «Пуск/Стоп», многократно нажимайте символ «Меню», пока не найдете нужную программу для выбора программы. Когда нужная программа будет найдена, индикатор программы будет мигать, нажмите символ «Пуск/Стоп», чтобы запустить программу.

Нажмите символ «Пуск/Стоп», чтобы начать предварительный нагрев прибора. На дисплее отображается сообщение «ON» (ВКЛ).

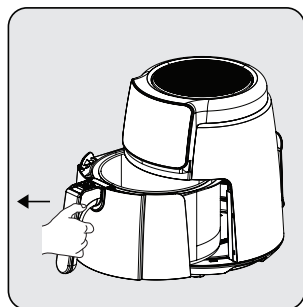
Прибор подает звуковой сигнал, когда предварительный нагрев завершен и на дисплее отображается «ADD» (Добавить).

3.5. Приготовление пищи

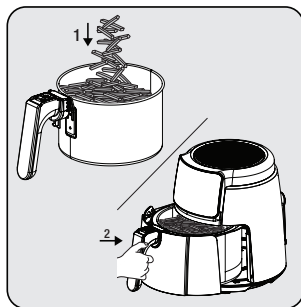
- Смешайте пищу с маслом, прежде чем поместить ее в съемную варочную корзину (5).

! **ВНИМАНИЕ!** Не берите руками непосредственно ящик корзины (6) и съемную варочную корзину (5) в горячем состоянии, а беритесь за ручку.

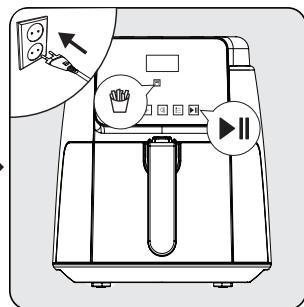
3 Эксплуатация



Крепко возьмитесь за ручку съемной варочной корзины (5), чтобы открыть выдвижной ящик корзины (6); затем извлеките выдвижной ящик из прибора и установите его на ровную и чистую поверхность.



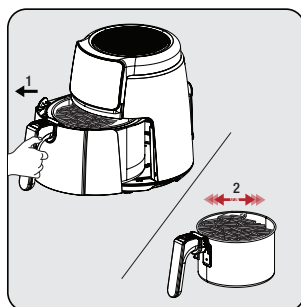
Поместите продукты в съемную варочную корзину (7). Затем прикрепите корзину к прибору и убедитесь, что она установлена должным образом.



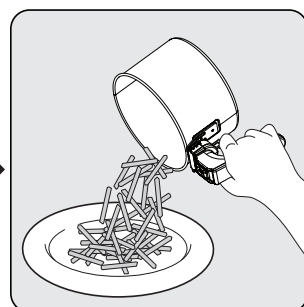
Подключите прибор и выберите нужную программу приготовления. Затем начните процесс приготовления.



Когда истечет установленное время и устройство автоматически выключится, будет слышен предупреждающий звук. Когда программа приготовления будет завершена, на дисплее отобразится сообщение «H (High)» (Высокий). Это указывает на то, что программа приготовления завершена.



Извлеките съемную варочную корзину (5) и проверьте пищу, поджарена она или заморожена. Если требуется, вы можете немного продлить время приготовления.



После завершения процесса вылейте ингредиенты в корзину в миску или тарелку. Поскольку в нижней части съемной варочной корзины (5) может накапливаться горячее или капающее масло, не забудьте извлечь корзину с ингредиентами из ящика корзины перед подачей пищи.

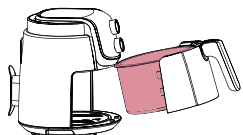
3 Эксплуатация



Чтобы обеспечить равномерность процесса приготовления/жарки, извлеките и встряхните ящик корзины и при необходимости тщательно проверьте его. При необходимости отрегулируйте температуру.



ВНИМАНИЕ! Во время встряхивания убедитесь, что корзина находится в заблокированном положении. Не нажимайте кнопку освобождения корзины (3) при перемешивании ингредиентов в съемной варочной корзине (5).



ВНИМАНИЕ! Избегайте контакта варочной корзины с наружной поверхностью прибора, так как поверхность варочной корзины (5) будет горячей во время и после приготовления.



- Оставьте продукты на 5-10 секунд, прежде чем вынимать их из съемной варочной корзины (5).
- Используйте шипцы для извлечения крупных или мягких продуктов из корзины, чтобы не повредить внутреннюю поверхность прибора.
- Когда партия готовых продуктов готова, изделие немедленно готово к другой партии.
- При необходимости выполните подготовку после извлечения съемной варочной корзины (5) из прибора. Поместите съемную варочную корзину (5) на коврик после извлечения ее из прибора.



Обратите внимание, что прибор может быть очень горячим во время снятия.

4 Время приготовления

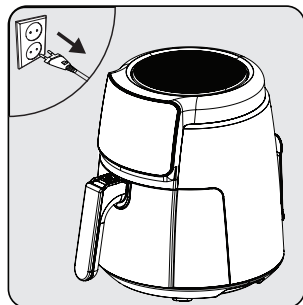
В таблице ниже приведен обзор времени приготовления различных продуктов. Время приготовления зависит от толщины и текстуры продуктов. Рассматривайте рекомендуемое время и количество продуктов как приблизительные значения.

Выполняйте процесс предварительного нагрева до тех пор, пока прибор не достигнет рекомендуемой температуры, указанной в таблице, перед процессом приготовления, чтобы достичь успешных результатов.

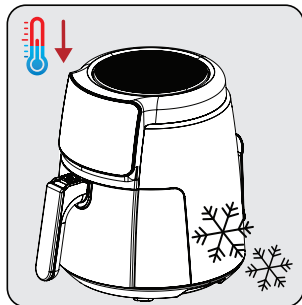
ПРОГРАММА	УСЛОВНОЕ ОБОЗНАЧЕНИЕ (ЗНАК)	ТЕМПЕРАТУРА	ВРЕМЯ (МИН)
РАЗМОРАЖИВАНИЕ		80°C	6
КАРТОФЕЛЬ ФРИ		180°C	15
КУРИЦА		180°C	15
МЯСО		200°C	9
КРЕВЕТКИ		180°C	10
РЫБА		180°C	13
ТОРТ		170°C	9
СУШКА		70°C	4

5.1 Очистка

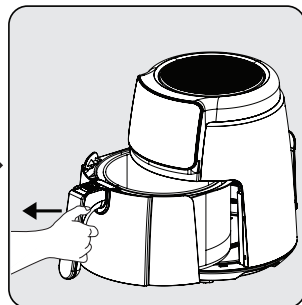
i Никогда не используйте бензин, растворители, абразивные чистящие средства, металлические предметы или жесткие щетки для чистки прибора.



Выключите прибор и отключите его от сети.

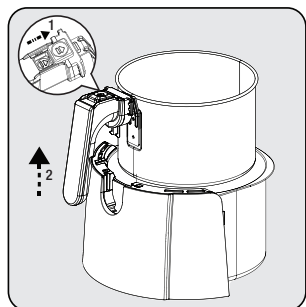


Подождите, пока прибор полностью остынет.



Извлеките съемную варочную корзину (5) из выдвижного ящика.

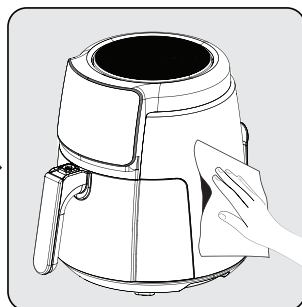
i Извлеките съемную варочную корзину (5) и ящик для корзины (6), чтобы быстрее охладить прибор.



Нажмите кнопку освобождения корзины (3), поднимите и потяните ручку (4) вверх и, таким образом, извлеките съемную варочную корзину (5).



Очистите съемную варочную корзину (5) и ящик корзины (6) теплой мыльной водой, а затем тщательно высушите.



Используйте влажную ткань для очистки внешней поверхности прибора. Полностью высушите внешнюю часть прибора.

i Держите основание и выдвижной ящик съемной (6) варочной корзины (5) всегда чистыми, чтобы избежать накопления посторонних веществ.

5.2 Хранение

- Если вы не собираетесь использовать это устройство в течение длительного времени, храните его с выполнением мер предосторожности.
- Перед хранением отключите прибор от сети и дайте ему остыть.
- Хранить устройство в сухом и прохладном месте.
- Храните прибор и шнур питания в недоступном для детей месте.

5.3 Транспортировка и доставка

- Во время транспортировки переносите прибор в оригинальной упаковке. Упаковка устройства защитит его от физических повреждений.
- Не кладите тяжелые предметы на прибор или его упаковку. Возможно повреждение прибора.
- Если прибор уронить, он может перестать работать, или может произойти необратимое повреждение.

	Неисправность	Основная причина	Решение
1	Прибор не работает	Питание отключено	Проверьте источник питания и убедитесь, что питание снова включено.
		Отсутствие питания в розетке или плохой контакт	
		Несоответствие напряжения питания номинальному напряжению прибора	
2	Еда недостаточно/ избыточно приготовлена	Неправильное время приготовления	Учитывайте рецепты и свой личный опыт, чтобы определить правильное приготовление и время
3	Дым при первом использовании	Антикоррозионное масло, оставшееся на нагревательном элементе прибора	Установите максимальную температуру и выполните предварительный нагрев в течение 10-15 минут, чтобы удалить масло, предотвращающее ржавчину, на нагревательном элементе прибора
4	Неидентифицируемый запах	Посторонние предметы на варочной корзине, ящике корзины и нагревателе	Удалить посторонние предметы
5	E1	Короткое замыкание термрезистора с отрицательным ТКС, код ошибки цифрового дисплея E1	Отправьте его в авторизованный сервисный центр для ремонта
6	E2	Короткое замыкание термрезистора с отрицательным ТКС, код ошибки цифрового дисплея E2	
7	D	Внутренняя камера при низкой температуре	Отсутствие влияния на нормальную работу
8	N	Внутренняя камера при высокой температуре	
Если проблема не может быть решена после вышеупомянутой проверки, обратитесь в нашу авторизованный сервисный центр для ремонта.			

Производитель: "Arçelik A.S."

Karaağaç Caddesi No: 2-6 Sötlüce, 34445, Турция

Сделано в Китае

Импортер на территории РФ: ООО «БЕКО»

Юридический адрес: 601021 Россия, Владимирская обл., Киржачский р-н, дер. Федоровское, ул. Сельская, д. 49

Дата изготовления включена в серийный номер, указанный на этикетке, расположенной на продукте, следующим образом:

Одиннадцатая и двенадцатая цифры серийного номера означают год выпуска, девятнадцатая и двадцатая цифры означают месяц выпуска.

Например, серийный номер «XXXXXXXXXX24XXXXXX10XX» означает, что продукт был произведен в октябре 2024 года.

Действует только на территории РФ / Valid for Russian Federation only



ГАРАНТИЯ 2 ГОДА

Адрес: Россия, 125040, г. Москва, вн.тер.г.муниципальный округ Беговой,
Ленинградский пр-кт, д. 15, стр. 10, этаж 4.

Телефон горячей линии 8-800-200-23-56 (Звонок бесплатный на всей территории России)
Режим работы: пн-пт с 07-00 до 21-00, сб-вс с 08-00 до 21-00 (Московское время)

Гарантийный талон серия RUS №



Модель

Серийный номер

Дата продажи

Дата установки

Компания

Компания

Подпись продавца

Подпись мастера

ПЕЧАТЬ

ПЕЧАТЬ

Покупатель Телефон

Фамилия, Имя, Отчество

Изделие проверялось в присутствии покупателя;

Покупатель с условиями гарантии ознакомлен

Подпись Покупателя



Отрывные купоны гарантийного талона являются средством отчетности о выполнении сервисным центром гарантийных работ. Купон изымается из гарантийного талона после удовлетворения Ваших претензий.



серия RUS №

Дата продажи

ПЕЧАТЬ
МАГАЗИНА

3

ГАРАНТИЯ 2 ГОДА



серия RUS №

Дата продажи

ПЕЧАТЬ
МАГАЗИНА

2

ГАРАНТИЯ 2 ГОДА



серия RUS №

Дата продажи

ПЕЧАТЬ
МАГАЗИНА

1

ГАРАНТИЯ 2 ГОДА

УСЛОВИЯ ГАРАНТИЙНОГО ОБСЛУЖИВАНИЯ

Уважаемый Покупатель!

Вы приобрели изделие производства компании, входящей в группу компании Arcelik. Изделие сертифицировано на соответствие международным стандартам, техническим регламентам и иным нормам, установленным действующим законодательством Российской Федерации и Евразийского экономического союза.

1. На территории РФ изготовитель устанавливает на изделия следующие гарантийные сроки:

На крупногабаритную и малогабаритную бытовую технику, на кондиционеры 2 года и срок службы 10 лет со дня передачи изделия (товара) потребителю (первому покупателю).

В случае отсутствия документа, подтверждающего факт продажи, эти сроки начинают исчисляться от даты производства изделия, которая может быть вычислена из серийного номера. Информация о том, как прочитать серийный номер содержится в Инструкции по эксплуатации.

2. Условия гарантии распространяются на изделия, использующиеся только для личных, семейных, домашних нужд, не связанных с осуществлением предпринимательской деятельности.

3. При покупке и установке изделия проследите, чтобы гарантийный документ был правильно заполнен, не имел исправлений и в нем были указаны: дата продажи, печать и подпись продавца, модель и серийный номер изделия, дата установки, название и печать фирмы-установщика.

4. Сохраняйте гарантийный документ, чек на проданное изделие и квитанцию на услуги по его установке (доставке), доработке водяных и электрических внутриквартирных коммуникаций, а также любые другие документы, относящиеся к гарантийному или иному техническому обслуживанию изделия.

5. При обнаружении недостатков в изделии в период гарантийного срока организация, осуществляющая ремонт (авторизованный сервисный центр), приступает к их устранению в кратчайшие сроки без необоснованных задержек. Гарантийный срок на замененные в гарантийный период комплектующие изделия и составные части истекает при окончании гарантийного срока на изделие в целом.

6. В отношении кондиционеров и сплит-систем, варочных поверхностей и иной встраиваемой техники выполнение гарантийных обязательств осуществляется после демонтажа изделий силами потребителя или специализированной организации.

7. В случае необходимости диагностики и ремонта изделия в помещении организации, осуществляющей ремонт (авторизованный сервисный центр), транспортировка изделия

осуществляется в соответствии с Законом РФ «О защите прав потребителей». В случае вызова специалиста для проверки качества изделия, в результате которой выявилось отсутствие недостатка или было выявлено, что недостатки возникли вследствие нарушения правил транспортировки, установки, эксплуатации изделия, действий третьих лиц или обстоятельств непреодолимой силы, диагностика изделия проводится бесплатно, а транспортные расходы оплачиваются потребителем по прейскуранту авторизованного сервисного центра. В случае отсутствия потребителя дома в момент прихода специалиста авторизованного сервисного центра к назначенному времени, при повторном вызове взимается плата за выезд специалиста по прейскуранту авторизованного сервисного центра.

Прежде чем вызвать специалиста авторизованного сервисного центра, внимательно прочитайте инструкцию по эксплуатации изделия.

8. Любые претензии по качеству изделия рассматриваются после предварительной проверки качества изделия представителем авторизованного сервисного центра.

9. Изготовитель не несет какой-либо ответственности за любой возможный ущерб, нанесенный потребителю, иным физическим, юридическим лицам в случае несоблюдения потребителем требований изготовителя, указанных в данных Условиях гарантийного обслуживания и Инструкции по эксплуатации.

Установка и подключение:

1. Изготовитель настоятельно рекомендует Вам доверить установку и подключение изделия специалистам авторизованных сервисных центров.

Для уточнения адреса и телефона актуального авторизованного сервисного центра Вам

необходимо обратиться по номеру телефона горячей линии 8-800-200-23-56

Вы можете также обращаться в любую другую специализированную организацию, имеющую соответствующий сертификат на оказание подобных услуг.

2. Оплата работ по установке и подключению изделия происходит по прейскуранту авторизованного сервисного центра/ специализированной организации. Условия оплаты работ по установке и подключению регулируются действующим законодательством. Изготовитель не несет какой-либо ответственности за любой ущерб, нанесенный имуществу граждан вследствие установки и подключения, не соответствующих требованиям, указанным в инструкции по эксплуатации, и/или произведенных не уполномоченными на это лицами.

3. В случае нарушения требований изготовителя по установке и подключению, ответственность за причиненный ущерб несет лицо, проводившее эту работу.

Гарантийными не признаются случаи, в которых недостатки в изделии возникли вследствие:

1. Не соблюдения требований изготовителя, указанных в настоящих Условиях гарантийного обслуживания;
2. Не соблюдения потребителем правил установки, подключения, эксплуатации, хранения или транспортировки изделия, указанных в Инструкции по эксплуатации;
3. Ремонта не уполномоченными на то лицами, если такой ремонт повлек за собой нарушение в работе изделия;
4. Разборки изделия, изменения конструкции и других вмешательств, не предусмотренных инструкцией по эксплуатации;
5. Неисправностей и повреждений, вызванных экстремальными условиями и/ или действием непреодолимой силы (пожар, стихийные бедствия, и т. д.), а также эксплуатацией изделия в помещении с повышенной влажностью, температурой и т. д.;
6. Повреждений техники или нарушений ее нормальной работы, вызванных животными или насекомыми, а также следами их жизнедеятельности;
7. Повреждений изделия или нарушений ее нормальной работы, вызванных сверхнормативными отклонениями параметров сети электро-, газо-, или водоснабжения от номинальных значений, а также нестабильной работой параметров вышеуказанных коммуникаций;
8. Использования изделия для предпринимательской деятельности и/или в непредусмотренных целях;
9. Повреждения или ухудшения функциональных характеристик изделия, вызванных использованием нестандартных и (или) некачественных расходных материалов, принадлежностей, средств бытовой химии, включая кислотосодержащие и абразивные чистящие или моющие средства, образованием на нагревательных элементах избыточного слоя накипи (при повышенной жесткости воды необходима обработка соответствующими составами), а также попаданием внутрь инородных предметов, остатков пищи, и механических примесей.
10. Внешних и внутренних механических повреждений изделия (царапины, трещины, сколы, потертости и прочие механические повреждения), возникших в процессе установки, эксплуатации или транспортировки изделия.
11. Термических и других подобных повреждениях, которые возникли в процессе эксплуатации.
12. Гарантия изготовителя не распространяется на изделия с удаленными или испорченными

табличками, содержащими идентификационный и серийный номер изделия.

13. Гарантия изготовителя не распространяется на косметические дефекты, не влияющие на потребительские свойства изделия, а также на расходные материалы, подверженные естественному износу (фильтры, прокладки, уплотнения, сальники, резиновые шланги, декоративные наклейки, электрические лампы, аэраторы, элементы питания и др. в том числе на перемещаемые вручную пластиковые, стеклянные и металлические детали).

14. Изготовитель не несет какой-либо ответственности за любой возможный ущерб, нанесенный потребителю, физическим, юридическим лицам, в случае касания задней стенки прибора стояков отопления, газовых труб, металлических элементов и т. п., несоблюдения потребителем требований изготовителя, указанных в настоящих Условиях гарантийного обслуживания, и в Инструкции по эксплуатации.

15. По истечении гарантийного срока рекомендуется не реже одного раза в 1 год обращаться в авторизованный сервисный центр для проверки качества вашего изделия. Диагностика оплачивается владельцем по прейскуранту авторизованного сервисного центра.

16. Изготовитель не рекомендует использовать изделие за пределами установленного срока службы. Обеспечив правильную утилизацию данного изделия, Вы сможете предотвратить потенциальные негативные последствия для окружающей среды и здоровья человека, которые могли бы иметь место в противном случае.