

Fubag

СВАРОЧНАЯ МАСКА

PRM 4-14 RC

Инструкция по
эксплуатации

202504_46648

RU

Fig.1

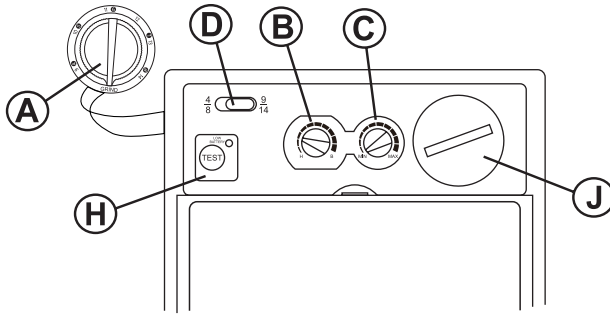


Fig.2

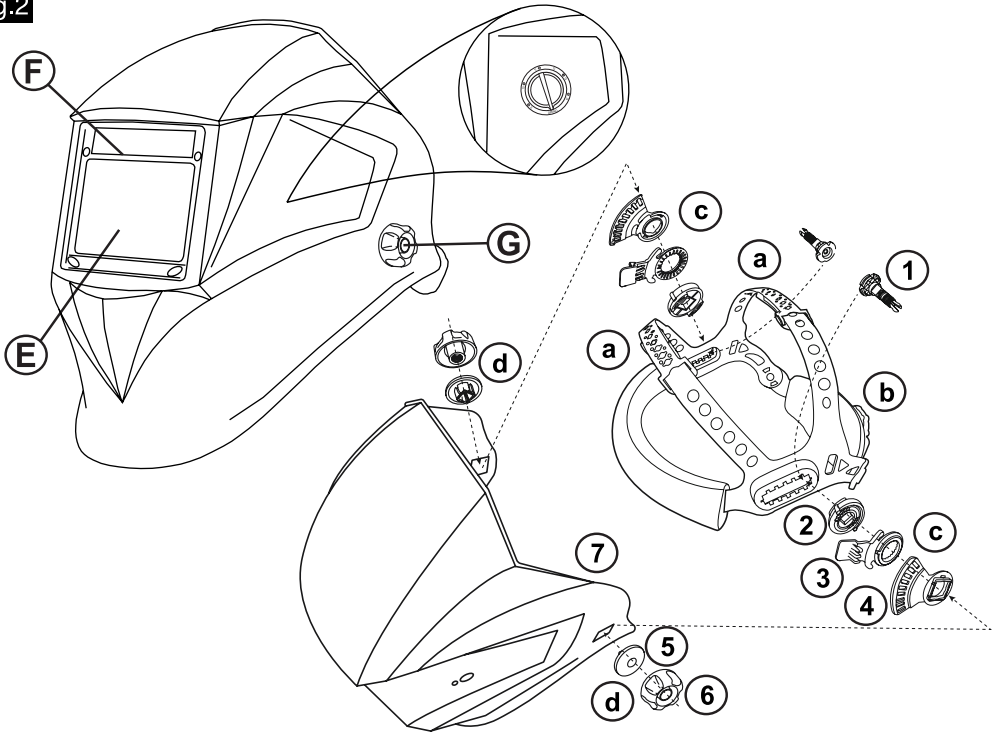


Fig.3

WELDING PROCESS	ARC CURRENT (A)																				
	5	10	15	20	30	40	60	80	100	125	150	175	200	225	250	275	300	350	400	450	500
ARC (SMAW)					9	10				11				12				13		14	
MIG (HEAVY)								10	11				12				13		14		14
MIG (LIGHT)							10	11	12				12		13				14		15
TIG, GTAW	9		10		11		12		13					13					14		14
MAG / CO2					10	11	12		13					13				14		15	
SAW								10	11	12			11	12	13			14		15	
PAC							11		12				12					14			
PAW	8	9	10	11	12				13								14				15



ВНИМАНИЕ! СОБЛЮДАЙТЕ ОСТОРОЖНОСТЬ



БУДЬТЕ ОСТОРОЖНЫ СО СВАРОЧНЫМИ ИСПАРЕНИЯМИ



БУДЬТЕ ОСТОРОЖНЫ С ИЗЛУЧЕНИЕМ ОТ СВАРОЧНОЙ ДУГИ



БУДЬТЕ ОСТОРОЖНЫ С БРЫЗГАМИ ОТ СВАРКИ



СОБЛЮДАЙТЕ ОСТОРОЖНОСТЬ И НЕ ДОПУСКАЙТЕ ВОЗГОРАНИЯ



СОБЛЮДАЙТЕ ОСТОРОЖНОСТЬ ЧТОБЫ НЕ ДОПУСТИТЬ ВЗРЫВА



СОБЛЮДАЙТЕ ОСТОРОЖНОСТЬ ЧТОБЫ НЕ ДОПУСТИТЬ ОЖОГОВ



НЕ ЗАБЫВАЙТЕ О СРЕДСТВАХ ЗАЩИТЫ ОРГАНОВ ДЫХАНИЯ



НЕ ЗАБЫВАЙТЕ О ЗАЩИТНЫХ ПЕРЧАТКАХ



НЕ ЗАБЫВАЙТЕ О ЗАЩИТНОЙ ОДЕЖДЕ



ПОЛЬЗОВАТЕЛИ ИМЕЮЩИЕ ЖИЗНЕННО ВАЖНЕ ЭЛЕКТРИЧЕСКИЕ И ЭЛЕКТРОННЫЕ УСТРОЙСТВА НЕ ДОЛЖНЫ ПОЛЬЗОВАТЬСЯ СВАРОЧНЫМ АППАРАТОМ



Необходима специализированная утилизация электрических и электронных приборов. Пользователю не разрешается утилизировать эти приборы как твердые, смешанные городские отходы, и он должен делать это через авторизованные центры сбора мусора.

Характеристика	PRM 4-14 RC
Размер дисплея, мм	93x43
Картридж, мм	110x90
Оптический класс	1/1/1/2
Количество датчиков	2
Уровень защиты от UV/IR излучения	до 16 DIN
Уровень затемнения в светлом состоянии, DIN	3
Уровень затемнения, DIN	4-8 / 9-14
Источник питания	солнечная батарея и Li-Ion элемент CR2450 (1 шт.)
Включение	автоматическое
Режимы	сварка/шлифовка, ручное переключение
Время переключения:	
- из светлого в темное состояние, сек	1/25000
- из темного в светлое состояние, сек	0,1-1,0
Рабочая температура, °C	-5°C – +55°C
Материал	Ударопрочный термостойкий полипропилен
Вес, кг	0,5



ВНИМАНИЕ: Внимательно прочтите все пункты данной инструкции!

Сварочная маска с автоматическим светофильтром защищает глаза и лицо от искр, брызг и вредного излучения при нормальных условиях сварки. Светофильтр автоматически переключается из светлого состояния в темное при зажигании дуги и возвращается в светлое состояние по окончании сварки.

Сварочная маска с автоматическим светофильтром готова к использованию. Вам только нужно отрегулировать положение головного крепления и выбрать правильную степень затемнения.

Предупреждение

- Данная маска не предназначена для лазерной и кислородно-ацетиленовой сварки/резки.
- Никогда не кладите маску и светофильтр на горячую поверхность.
- Никогда не разбирайте светофильтр.
- Перед началом работы, убедитесь, что переключатели функций установлены в нужное положение.
- Данная сварочная маска не предназначена для защиты от серьезных ударов.
- Данная сварочная маска не предназначена для защиты от взрывных устройств и едких жидкостей.
- Не вносите никаких изменений в фильтр или маску, если это не указано в данном руководстве. Несанкционированные модификации и замена деталей приведут к аннулированию гарантии и подвергнут сварщика риску травмирования.
- Если фильтр не темнеет после зажигания дуги, немедленно прекратите сварку и свяжитесь с техническим специалистом или дилером.
- Не погружайте фильтр в воду.
- Запрещается протирать растворителями экран светофильтра или детали маски.
- Использовать при температурах: - 5°C ~ + 55°C.

- Хранить при температуре: - 20°C ~ + 70°C.
- Предохраняйте фильтр от контакта с жидкостью и грязью.
- Регулярно очищайте поверхность фильтра, не используйте сильные чистящие растворы. Для очистки датчиков и фотоэлементов применяйте чистую ткань без содержания льна.
- Регулярно заменяйте внешнее защитное стекло при появлении на ней трещин, царапин, потертостей.
- Несоблюдение пользователем вышеупомянутых предупреждений и/или инструкции по эксплуатации может привести к серьезным травмам.

Сборка

- Необходимо соединить детали (Fig. 2.1, 2.2, 2.3, 2.4), далее совместить выступы на деталях (Fig. 2.4) с прорезями в щитке (Fig. 2.7).
- С внешней стороны одеть шайбу (Fig. 2.5) и затянуть фиксатор (Fig. 2.6).
- Не прикладывать чрезмерного усилия при затяжке винтов-фиксаторов (Fig. 2.6) и винта-регулятора ширины оголовья (Fig. 2b).

Подготовка

- Проверьте внешнее защитное стекло и убедитесь в его чистоте и в отсутствии грязи на датчиках на передней части фильтрующего элемента. Также проверьте крепление внешнего и внутреннего стекол и фиксирующей рамки.
- Перед использованием проверьте все рабочие детали на наличие признаков износа или повреждения. Все поврежденные детали должны быть немедленно заменены во избежание серьезных травм.
- Отрегулируйте оголовье таким образом, чтобы маска сидела как можно ниже и ближе к лицу.
- Перед началом работ необходимо проверить состояние аккумулятора. Для этого необходимо нажать кнопку TEST на фильтре (Fig.1H). Когда элемент питания разряжен рядом с кнопкой TEST будет гореть красный индикатор.

Функционал

- Сварочная маска с автоматическим светофильтром готова к использованию. В зависимости от типа и тока сварки, а также ориентируясь на справочную таблицу (Fig. 3) необходимо выставить корректное значение степени затемнения. При помощи тумблера (Fig. 1D) выберите диапазон, затем регулятором (Fig. 1A) по соответствующей шкале установите необходимое значение.
- В момент начала сварки фильтрующий экран автоматически переключается в темное состояние.
- В момент прекращения сварки фильтр автоматически переходит из темного состояния в светлое в соответствии с установленным временем задержки, которое устанавливается регулятором на фильтре (Fig. 1C).
- Чувствительность срабатывания светофильтра регулируется при помощи регулятора на фильтре (Fig. 1B).
- Маска оснащена переключателем в режим ШЛИФОВАНИЕ (GRIND) на регуляторе степени затемнения (Fig. 1A).
- В качестве источника питания маски применяется солнечная панель, а также литиевый элемент питания типоразмера CR 2450. Для замены элемента питания снимите крышку батарейного отсека (FIG 1J).
- Светофильтр полностью защищает глаза и лицо пользователя от вредного ультрафиолетового и инфракрасного излучения на протяжении всего процесса сварки, даже в светлом состоянии. Защита от УФ/ИК излучения постоянно находится на уровне вплоть до DIN 16, что делает работу сварщика более безопасной.

ЧАСТИ МАСКИ (FIG. 1-2)

- A) Регулировка степени затемнения.
- B) Регулировка чувствительности.
- C) Регулировка задержки открытия.
- D) Переключатель диапазона степени затемнения.
- E) Смотровое окно.
- F) Переднее защитное стекло.
- G) Гайка регулятора положения маски.
- H) Кнопка проверки батареи с индикатором.
- J) Крышка батарейного отсека.

Регулировка маски

- Сварочная маска поставляется готовой к использованию, но перед началом работы ее следует отрегулировать так, чтобы она идеально подходил конкретному сварщику.
- **Высота оголовья.** Зафиксируйте верхние ремни оголовья (Fig. 2a) для правильной глубины посадки по голове и комфортного обзора через смотровое окно.
- **Плотность посадки оголовья.** Поверните регулятор (Fig. 2b), расположенный сзади оголовья, влево или вправо, для достижения нужной плотности посадки.
- **Регулировка угла наклона сварочной маски.** Регулировку наклона сварочной маски обеспечивают прижимные фиксаторы (Fig. 2c) с правой и с левой сторон оголовья. Чтобы отрегулировать наклон, ослабьте боковые прижимные фиксаторы, затем отрегулируйте до достижения желаемого положения. Снова затяните прижимные фиксаторы.
- **Регулировка расстояния сварочной маски от лица.** Для регулировки расстояния между лицом сварщика и стеклом маски ослабьте боковые фиксаторы (Fig. 2d) и нажмите внутрь, чтобы крепления вышли из пазов. Перемещайте оголовье вперед или назад до достижения нужного положения и затяните внешние боковые фиксаторы. Для правильного обзора с обеих сторон должно быть одинаковое положение.

Обслуживание

Замените переднее защитное стекло, если оно повреждено (треснуло, поцарапано, загрязнено или имеет сколы):

1. Снимите защитное стекло, потянув вверх его центральную часть. Установите новое защитное стекло в правильное положение.
 2. Проверьте и убедитесь, что рамка надежно закреплена.
- Замените заднее защитное стекло, если оно повреждено (треснуло, поцарапано, загрязнено или имеет сколы).
 - Очистите фильтр салфеткой без ворса или хлопчатобумажной тканью.
 - Не погружайте фильтр в воду или любую другую жидкость. Никогда не используйте абразивы, растворители или чистящие средства на масляной основе.
 - Не снимайте фильтр с маски. Никогда не пытайтесь его разобрать.

Неисправности

- Неравномерное затемнение:
 - Неравномерное расстояние от глаз до фильтра (Отрегулировать положение маски на голове).
 - Фильтр не темнеет или мерцает:
 - Переднее защитное стекло загрязнено или повреждено (Заменить защитное стекло).
 - Загрязнены датчики (Очистить датчики).
 - Низкий сварочный ток (Отрегулировать чувствительность светофильтра).
 - Медленный отклик:
 - Низкая температура окружающей среды (Не работайте при температуре ниже - 5°С).
 - Плохой обзор:
 - Загрязнение защитного стекла или фильтра (Замена/очистка стекла или фильтра).
 - Недостаточное освещение.
 - Неправильно выбран уровень затемнения (Необходимо отрегулировать).
 - Маска плохо держится на голове:
 - Положение маски на голове не отрегулировано (Необходима регулировка).

ВНИМАНИЕ! Оператор должен немедленно прекратить использование сварочной маски с автоматическим затемняющимся фильтром, если вышеупомянутые проблемы не могут быть устранены. Обратитесь в Сервисный Центр.

Гарантийные обязательства

- Срок службы оборудования - 5 лет.
- Гарантийный срок на оборудование указывается в прилагаемом сервисном талоне.
- Гарантия относится к дефектам в материалах и узлах и не распространяется на компоненты, подверженные естественному износу и работы по техническому обслуживанию.
- Гарантийному ремонту подлежат только очищенные от пыли и грязи маски в заводской упаковке, полностью укомплектованные, имеющие инструкцию по эксплуатации, сервисный талон с указанием даты продажи, при наличии штампа магазина, заводского номера и оригиналов товарного и кассового чеков, выданных продавцом.
- В течение гарантийного срока Сервисный центр устраняет за свой счёт выявленные производственные дефекты.
- Производитель снимает гарантийные обязательства и юридическую ответственность при несоблюдении потребителем инструкций по эксплуатации, самостоятельной разборки, ремонта, модернизации и техобслуживания маски. Не вносите никаких изменений в фильтр или маску, если иное не указано в данной инструкции. Используйте только запчасти, указанные в данной инструкции. В случае внесения неавторизованных изменений и использования неавторизованных запчастей вы лишитесь гарантии и подвергнете сварщика риску.
- Гарантия не распространяется на повреждения, возникшие в результате ненадлежащего обращения с товаром. Пожалуйста, внимательно соблюдайте инструкции, чтобы сохранить гарантию. Несоблюдение инструкций аннулирует гарантию. Производитель не несет ответственности за причиненные травмы, нанесенный ущерб, а также какие-либо косвенные убытки, возникшие при использовании данного товара.

Гарантийные обязательства

- Срок службы оборудования - 5 лет.
- Гарантийный срок на оборудование указывается в прилагаемом сервисном талоне.
- Гарантия относится к дефектам в материалах и узлах и не распространяется на компоненты, подверженные естественному износу и работы по техническому обслуживанию.
- Гарантийному ремонту подлежат только очищенные от пыли и грязи маски в заводской упаковке, полностью укомплектованные, имеющие инструкцию по эксплуатации, сервисный талон с указанием даты продажи, при наличии штампа магазина, заводского номера и оригиналов товарного и кассового чеков, выданных продавцом.
- В течение гарантийного срока Сервисный центр устраняет за свой счёт выявленные производственные дефекты.
- Производитель снимает гарантийные обязательства и юридическую ответственность при несоблюдении потребителем инструкций по эксплуатации, самостоятельной разборки, ремонта, модернизации и техобслуживания маски. Не вносите никаких изменений в фильтр или маску, если иное не указано в данной инструкции. Используйте только запчасти, указанные в данной инструкции. В случае внесения неавторизованных изменений и использования неавторизованных запчастей вы лишитесь гарантии и подвергнете сварщика риску.
- Гарантия не распространяется на повреждения, возникшие в результате ненадлежащего обращения с товаром. Пожалуйста, внимательно соблюдайте инструкции, чтобы сохранить гарантию. Несоблюдение инструкций аннулирует гарантию. Производитель не несет ответственности за причиненные травмы, нанесенный ущерб, а также какие-либо косвенные убытки, возникшие при использовании данного товара.

СЕРВИСНЫЙ ТАЛОН

Внимание! Талон недействителен без печати продавца и при наличии незаполненных белых полей

Модель и краткое
наименование изделия

Шифр/код/артикул
изделия

Заводской номер изделия
(при его отсутствии – код изготовителя)

S/N

Название фирмы-покупателя/
Ф.И.О. покупателя (для частных лиц)

Название
фирмы-продавца

Подпись продавца

Дата продажи « ____ » _____ 20__ г.

Место для печати или штампа продавца

Настоящим подтверждаю приёмку мной исправного изделия, указанного в настоящем Сервисном талоне, в полной комплектности, соответствующей предоставленной вместе с изделием инструкции по эксплуатации (на русском языке) и выражаю свое согласие с условиями гарантийного и сервисного обслуживания, указанными в настоящем Сервисном талоне. Изделие осмотрено мной, и его работоспособность проверена в моем присутствии, видимых повреждений не выявлено. Со всеми техническими характеристиками изделия, его функциональными возможностями и правилами эксплуатации ознакомлен(а).

✓
Подпись покупателя

Срок сервисного обслуживания **24** месяца с даты продажи

Сервисный случай №1

Дата получения:

« ____ » _____ 20__ г.

Дата выдачи:

« ____ » _____ 20__ г.

Подпись мастера и штамп мастерской

Вид поломки:

Сервисный случай №2

Дата получения:

« ____ » _____ 20__ г.

Дата выдачи:

« ____ » _____ 20__ г.

Подпись мастера и штамп мастерской

Вид поломки:



ВНИМАНИЕ: перед тем, как приступить к эксплуатации оборудования, необходимо произвести подготовительные работы (в том числе первый пуск) согласно инструкции по эксплуатации. В противном случае гарантия не будет иметь силы. **Гарантия действительна только на территории Российской Федерации и стран Таможенного Союза.**

1. Для сервисного ремонта оборудования, приобретенного юридическим лицом, необходимо предоставить акт рекламации, подписанный руководителем организации и заверенный оригинальной печатью организации. Акт рекламации должен содержать следующие пункты: название и реквизиты организации; время и место составления акта; фамилии лиц, составивших акт, и их должности (не менее 3-х человек); время ввода оборудования в эксплуатацию; условия эксплуатации (характер выполняемых работ, количество отработанных часов до выявления неисправности, перечень проводимых регламентных работ); подробное описание выявленных недостатков и обстоятельств, при которых они обнаружены; заключение комиссии о причинах неисправности.

2. Акт рекламации на оборудование, приобретенное частным лицом, заполняется в сервисной мастерской.

3. Оборудование для сервисного ремонта принимается только в чистом виде. Обращаем ваше внимание, что при поступлении оборудования в сервисный центр (мастерскую) должны быть в наличии все комплектующие, включая соединительные кабели, аксессуары и расходные материалы. Для сервисного ремонта необходимо предъявить правильно заполненный данный талон. Обязательно наличие печати торгового предприятия и даты продажи оборудования. В случае поступления оборудования в сервисный центр без правильно заполненного сервисного талона, или в отсутствии талона, ремонт будет производиться платно.

4. Претензии по качеству оборудования принимаются в пределах срока, указанного в сервисном талоне. Для бензиновых электростанций, электростанций с дизельным двигателем с воздушным охлаждением и скоростью вращения 3 000 об/мин претензии по качеству оборудования принимаются в пределах срока, указанного в сервисном талоне, или при наработке не более 500 моточасов, что наступит ранее. При отсутствии даты продажи, срок исчисляется с даты изготовления или с даты отгрузки от производителя.

5. Предметом гарантии не является неполная комплектация, которая могла быть обнаружена при продаже оборудования. Претензии от третьих лиц не принимаются.

6. Сервисные обязательства не распространяются на неисправности оборудования, возникшие в результате:

- несоблюдения пользователем предписаний инструкции по эксплуатации и условий данного талона;
- механического повреждения, вызванного внешним воздействием;
- применения оборудования не по назначению;
- стихийного бедствия;
- неблагоприятных атмосферных и иных внешних воздействий на оборудование, таких как дождь, снег, повышенная влажность, нагретие, агрессивные среды, несоответствие параметров питающей электросети указанным на оборудовании;
- использования принадлежностей, расходных материалов (в т.ч. топлива, топливных смесей, масел и смазок, не подходящих по условиям эксплуатации) и запчастей, не рекомендованных или не одобренных производителем;
- наличия внутри оборудования посторонних предметов, насекомых, пыли, материалов и отходов производства, наличия на внутренних электронных компонентах токопроводящего налета и металлизированной пыли;
- естественного, нормального износа деталей;
- повреждений, возникших в результате небрежной транспортировки и хранения.

7. Сервисные обязательства не распространяются:

- на оборудование, подвергавшееся вскрытию, ремонту или модификации вне уполномоченной сервисной мастерской;
- на оборудование, не прошедшее в процессе эксплуатации (хранения) соответствующее техобслуживание и/или профилактические работы, в сроки, указанные в руководстве по эксплуатации, в том числе на неисправности возникшие вследствие не затянутых или не обжатых силовых клемм на контактах и использование силовых электрокабелей без специальных клемм или наконечников;
- на быстроснаживаемые принадлежности, расходные материалы, узлы и запчасти, такие как приводные ремни, шкивы, уплотнения, сальники, манжеты, пневмоцилиндры, пневмоклапаны, регуляторы давления, транспортные колеса, угольные щетки, резиновые амортизаторы, ручные стартеры, фильтры, ножи, пилки, абразивы, диски, сверла, буры, зажимные патроны, свечи зажигания, глушители, лампочки, аккумуляторы, предохранители, предохранительные и трансмиссионные муфты, шпонки, распылители, форсунки и т.д.;
- на комплектующие и аксессуары поставляющиеся в комплекте с оборудованием и не нарушающие его целостности, которые имеют отдельный гарантийный срок 14 дней.
- на неисправности, возникшие в результате перегрузки оборудования, повлекшей выход из строя электродвигателя, генератора или других узлов и деталей. К безусловным признакам перегрузки относятся, помимо прочих: появление цветов побежалости, деформация или оплавление деталей и узлов, потемнение или обугливание изоляции проводов электродвигателя под воздействием высокой температуры, залегание поршневых колец, задиры, потертости царяпины на рабочей поверхности цилиндра и поверхности поршня, разрушение или оплавление опорных подшипников и вкладышей цилиндра-поршневой группы, одновременное перегорание ротора и статора, обеих обмоток статора, разрушение предохранительных и трансмиссионных муфт, шпонок, шестерен, разрушение (перегорание) предохранителей;
- на оборудование, эксплуатировавшееся в неблагоприятных условиях (механические примеси в воде, повышенная запыленность воздуха и т.п.) и/или с применением некачественных горюче-смазочных материалов;
- на оборудование с поврежденным, или замененным вне уполномоченной сервисной мастерской, сетевым кабелем;
- на оборудование с удаленным, стертым или измененным заводским номером, а также если данные на оборудование не соответствуют данным в талоне;
- на профилактическое и техническое обслуживание оборудования, например, чистку, смазку, регулировку.

8. Данный талон дает пользователю оборудования право на бесплатный сервисный ремонт (устранение недостатков, возникших по вине производителя) в течение срока, указанного в талоне. В случаях, когда в соответствии с положениями Закона «О защите прав потребителей» возможен возврат товара (оборудования) с недостатками, срок, в течение которого оборудование должно с недостатками может быть возвращено продавцу (гарантийный срок) составляет 14 дней. Возвращаемое оборудование должно иметь необходимую комплектацию. Для сервисного ремонта необходимо предъявить правильно заполненный талон сервисного обслуживания с печатью торгового предприятия и датой продажи.



АДРЕСА СЕРВИСНЫХ ЦЕНТРОВ:

Архангельск: ул.Тимме, д.23, тел.: (8182)27-00-49, 29-35-86; **Астрахань:** ул.Сен-Симона, д.42, оф.46, тел.: (8512)38-28-67, 38-35-84; **Барнаул:** ул.Павловский тракт, д. 63А, тел.: (3852)69-07-47, 22-94-95; **Белгород:** ул.Челюскинцев, д.55А, тел.: (4722)35-71-33, 35-71-16; **Брянск:** ул.Красноармейская, д.103; ул.Ульянова, д.36; ул.Флотская, д.99А, тел.: (74832)31-12-12; **Владивосток:** ул.Борисенко, д.34, тел.: (423) 263-75-02; **Владимир:** пос.РТС, д.1, тел.: (4922)60-01-88; **Волгоград:** ул.Козловская, д.20, тел.: (8442)94-52-49; **Вологда:** ул.Октябрьская, д.51, тел.: (8172) 52-85-52; **Воронеж:** ул.Текстильщиков, д. 2«З», тел.: (473)261-96-35; **Екатеринбург:** ул.Нагорная, д.12, оф.312, тел.: (343)319-51-27, 319-51-26, 380-53-64; **Иваново:** ул.Кузнецова, д.112, тел.: (4932)49-79-79; **Иркутск:** ул.Вьюжная, д.2А, тел.: (3952)69-14-42; **Казань:** ул.Адоратского, д.3, тел.: (843)560-43-90; **Калининград:** ул.Тельмана, д.82-2, тел.: (40161)68-82-22; **Калуга:** ул.Тульская, д.102, оф.27, тел.: (4842)22-03-80, 75-17-53; **Кемерово:** ул.Тухачевского, д.40, тел.: (3842)76-74-97; **Киров:** ул.Ленина, д.54, тел.: (8332)35-80-24, (909)719-76-76; **Кострома:** ул.Калиновская, д.22/41, оф.46, тел.: (903)895-28-03; **Краснодарский край:** пос.Южный, ул.Северная, д.8А, тел.: (861)256-75-39; **Краснодар:** п.Березовый, ул.Карла Гусника, д.17/20, тел.: (861)277-37-62, 225-00-90; **Красноярск:** ул.Прашютная, д.15, тел.: (391)261-98-99, 261-98-95; **Курск:** ул.Ленина, д.12, оф.309, тел.: (4712)51-20-10, 51-02-01; ул.Красная пл., д.2/4, оф.76, тел.: (4712)70-20-47; **Липецк:** ул.Студеновская, д.126, тел.: (4742)56-92-00, 56-93-00; **Магадан:** ул.Кожзаводская, д.1/24, тел.: (4132)60-51-50; **Мурманск:** ул.Свердлова, д.9Б, тел.: (815)231-35-96; **Елабуга:** ул.Пролетарская, д.38, оф.23, тел.: (8552)40-80-40, 40-00-55; **Нижевартовск:** ул.Ленина, д.16, тел.: (3466)24-52-52, 41-11-88, 41-11-99; **Нижний Новгород:** ул.Полтавская, д.32, тел.: (831)416-78-80, 416-78-70; **Новокузнецк:** ул.Вокзальная, д.32, тел.: (3843)72-35-54, (923)623-60-02; **Новосибирск:** Мочищенское шоссе, д.1/1, тел.: (383)399-12-91, 213-52-71; **Омск:** ул.70 лет Октября, д.10/3, тел.: (3812)70-10-06, 70-10-09, 58-07-80; **Орел:** ул.Курская, д.83, тел.: (4862)54-12-12 доб.132 114; **Оренбург:** пр-т Дзержинского, д.2А, тел.: (83532)56-11-44, 37-03-70; **Орск:** ул.Новосибирская, д.211, тел.: (83537)28-15-29; **Пенза:** ул.Володарского, д.2, оф.112, тел.: (8412)63-64-95, 63-64-96, 29-37-21; **Пермь:** ул.Дзержинского, д.17, тел.: (342)237-16-80, 237-15-60; **Петропавловск-Камчатский:** Северо-Восточное шоссе, д.48, тел.: (9638)31-50-63; **Псков:** ул.Первомайская, д.33, тел.: (8112)72-45-55; **Ростов-на-Дону:** ул.Войкова, д.136-138, тел.: (863)207-94-07; **Рязань:** 196 км Окружная дорога, д.12/7, тел.: (4912)99-79-82; **Самара:** 4-й проезд, д.66, тел.: (846)342-52-61; **Санкт-Петербург:** ул.Софийская, д.14, тел.: (812)269-06-45; **Саратов:** 1-ый Сторожевой проезд, д.11/244, тел.: (8452)72-31-71, (964)252-37-73; **Смоленск:** ул.Новоленинградская, д.16, тел.: (84812)27-97-27, 27-31-25, 27-31-35; **Ставрополь:** 2-й Юго-Западный проезд, д.1А, тел.: (8652)64-02-01; **Сургут:** Нефтеюганское шоссе, д.5, тел.: (3462)62-96-66; **Таганрог:** пер. Биржевой спуск, дом 8-1, тел.: (928)604-78-70; **Тамбов:** ул.Студенческая, д.12, тел.: (4752)71-15-40, 71-02-16; **Тверь:** ул.Индустриальная, д.6/2, тел.: (4822)47-58-20, 47-58-12; **Тула:** ул.Степанова, д.148, тел.: (4872)70-22-24; ул.Коминтерна, д.24, тел.: (4872)55-87-21; **Тюмень:** ул. 30 лет Победы, д.27, оф.105, тел.: (3452)69-67-16; **Улан-Удэ:** пр. Автомобилистов, д.4Б, тел.: (3012)42-80-81; **Ульяновск:** Московское ш., д.17, тел.: (8422)61-27-32, 65-83-83; **Уссурйск:** ул.Советская, д.77, тел.: (4234)33-34-89; **Уфа:** ул.Пугачева, д.186, тел.: (347) 274-08-05, 274-08-06, 274-06-51; **Хабаровск:** пер.Гаражный, д.28Б, тел.: (4212)47-77-71; **Чебоксары:** ул.Калинина, д.109/1, оф.404, тел.: (8352)63-08-76, (902)328-02-15; **Челябинск:** ул. Молодогвардейцев, д.7/3, тел.: (7351)220-74-05; **Южно-Сахалинск:** пер.Солнечный, д.2, тел.: (42422) 72-40-45, 72-73-88; **Якутск:** ул.Дзержинского, д.52/3, тел.: (4112)40-11-00, 47-38-88; **Ярославль:** ул.Магистральная, д.14, оф.312, тел.: (4852)45-76-72, 45-87-91

Центральная диспетчерская сервисной службы (495) 660-66-06

**В связи с постоянным увеличением числа Сервисных Центров,
смотрите полный список на www.fubag.ru**





www.fubag.ru