

РУКОВОДСТВО ПО ЭКСПЛУАТАЦИИ

**ВЕНТИЛЯТОР НАСТОЛЬНЫЙ
бытовой электрический**

TFP-1503JC

БЛАГОДАРИМ ВАС ЗА ПРИОБРЕТЕНИЕ ВЕНТИЛЯТОРА PRIMERA!

Вентилятор представляет собой бытовой электроприбор, предназначенный для вентилирования воздуха в помещениях. Вентилятор имеет две скорости вращения и регулируемый угол наклона.

Допускается эксплуатировать вентилятор при температуре окружающей среды от 0 до +50 °С, относительной влажности воздуха не более 80% и при отсутствии чрезмерной запыленности воздуха.

Перед началом эксплуатации, пожалуйста, внимательно изучите настоящее Руководство. Оно

содержит важные указания по безопасности, по эксплуатации вентилятора и по уходу за ним.

Позаботьтесь о сохранности настоящего «Руководства по эксплуатации» и, если вентилятор перейдет к другому владельцу, передайте его вместе с прибором. Рекомендуется сохранять оригинальную упаковку, т.к. она может пригодиться для удобной транспортировки прибора.

СОДЕРЖАНИЕ

Комплект поставки	2
Меры безопасности	3
Устройство прибора	4
Технические характеристики.....	4
Подготовка к работе	5
Эксплуатация вентилятора	5
Чистка и уход.....	6
Транспортировка и хранение.....	6
Возможные неисправности и способы их устранения.....	6
Безопасная утилизация	6
Информация о сертификации	7
Правила гарантийного обслуживания.....	7
Гарантийный талон.....	8

КОМПЛЕКТ ПОСТАВКИ

Вентилятор в комплекте	1 шт.
Руководство по эксплуатации	1 шт.
Упаковка	1 шт.

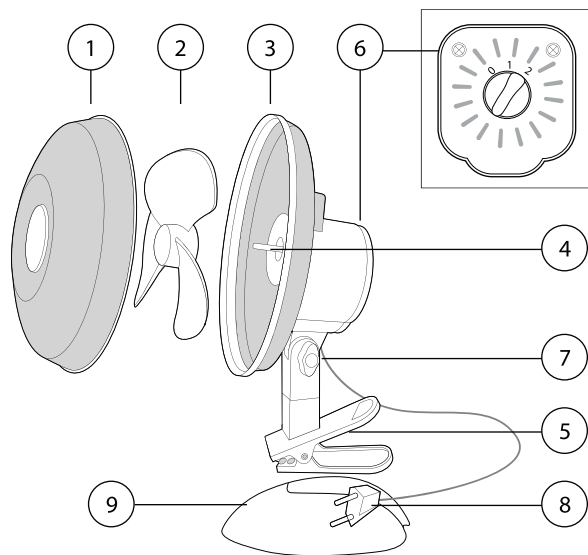
- ⚠ Прибор предназначен только для бытового применения.
- ⚠ Не используйте прибор на улице.
- ⚠ Перед подключением электропитания вентилятора проверьте, соответствует ли напряжение и мощность источника тока указанным в данном руководстве и на корпусе вентилятора.
- ⚠ Запрещается использовать ненадежно закрепленный вентилятор.
- ⚠ Устанавливайте устройство на ровной, сухой и устойчивой поверхности, вдали от источников тепла или открытого пламени.
- ⚠ Во избежание пожара и/или выхода вентилятора из строя запрещается накрывать вентилятор какими-либо вещами!
- ⚠ Запрещается использовать вентилятор вблизи легковоспламеняющихся и взрывоопасных веществ, в помещениях с повышенной влажностью, в пыльных помещениях.
- ⚠ Не погружайте вентилятор, сетевой шнур и вилку сетевого шнура в воду или любые другие жидкости.
- ⚠ Не прикасайтесь к корпусу устройства и к вилке сетевого шнура мокрыми руками.
- ⚠ Если вентилятор упал в воду, то прежде чем достать его из воды, необходимо вынуть вилку сетевого шнура из электрической розетки, и только после этого можно извлечь вентилятор из воды. Обратитесь в ближайший авторизованный сервисный центр для осмотра или ремонта вентилятора.
- ⚠ Во избежание каких-либо травм запрещается прикасаться к работающему вентилятору.
- ⚠ Запрещается использовать вентилятор совместно с любыми специальными устройствами, обеспечивающими автоматизацию его работы (таймерами, регуляторами мощности и т.п.).
- ⚠ Держите электроприборы в недоступном для детей месте, не позволяйте детям использовать вентилятор без вашего присмотра. Не разрешайте детям играть с прибором.

- ⚠ Данный прибор не предназначен для использования людьми с ограниченными физическими, сенсорными или умственными возможностями (включая детей), а также людьми, не имеющими достаточных знаний и опыта работы с электронными приборами, если за ними не присматривают лица, ответственные за их безопасность.
- ⚠ Очистка и техническое обслуживание прибора не должны проводиться детьми без надзора взрослых.
- ⚠ Не оставляйте работающий прибор без присмотра, а также рядом с малолетними детьми.
- ⚠ Пожалуйста, отключите вилку шнура питания от розетки, если вы не пользуетесь вентилятором, а также при перемещении вентилятора в другое место или перед чисткой.
- ⚠ Отключая вентилятор от электрической сети, не тяните за сетевой шнур, а держитесь за вилку сетевого шнура.
- ⚠ Запрещается использовать вентилятор при повреждении лопастей, сетевого шнура или вилки сетевого шнура, если вентилятор работает с перебоями, а также после его падения или иного повреждения.
- ⚠ Запрещается разбирать, изменять или пытаться чинить прибор самостоятельно. Если вентилятор сломан или поврежден, для ремонта обратитесь в авторизованный сервисный центр производителя.
- ⚠ В случае повреждения шнура электропитания его замена должна производиться квалифицированным специалистом.
- ⚠ Из соображений безопасности детей не оставляйте полиэтиленовые пакеты, используемые в качестве упаковки, без

ВНИМАНИЕ!

Не разрешайте детям играть с полиэтиленовыми пакетами или упаковочной плёнкой. Опасность удушья!

УСТРОЙСТВО ПРИБОРА



1. Передняя защитная решетка
2. Лопасти
3. Задняя защитная решетка
4. Ось вращения
5. Стойка с клипсой (пружинным зажимом)
6. Поворотный переключатель
7. Винт регулировки угла наклона
8. Сетевой шнур
9. Настольная подставка

ТЕХНИЧЕСКИЕ ХАРАКТЕРИСТИКИ

Напряжение питания: 220-240В, 50 Гц
Потребляемая мощность: 13 Вт
Номинальный ток: 0,07 А
Управление: механическое
Диаметр лопастей: 15 см
Количество скоростей вращения: 2
Регулировка наклона: да

Размеры вентилятора в сборе: .. 195x210x310 мм
Габаритные размеры упаковки: 200x140x225 мм
Вес (нетто/брутто): 0,65/0,95 кг
Диапазон рабочих температур: от 0 до 50 °С
Относительная влажность: от 20 до 80%
Исполнение: IP20
Класс защиты от поражения электотоком: II

Компания-производитель оставляет за собой право вносить изменения в конструкцию, дизайн и комплектацию товара без предварительного уведомления.

ПОДГОТОВКА И ПОРЯДОК РАБОТЫ

Вентилятор должен использоваться только в собранном виде, в вертикальном положении, в противном случае его использование становится небезопасным.

1. Соберите верхнюю часть вентилятора:
 - установите заднюю часть защитной решетки на панели моторного блока и закрепите ее гайкой.
 - установите пропеллер на вал двигателя, совместив паз пропеллера со шпонкой вала двигателя.
 - закрепите установленный пропеллер гайкой против часовой стрелки.
 - закрепите декоративную панель на передней части защитной решетки при помощи саморезов (входят в комплект поставки).
 - соедините переднюю и заднюю части защитной решетки.
2. Соедините стойку и верхнюю часть вентилятора в сборе, зафиксируйте соединение, используя винт регулировки наклона.
3. Установите вентилятор на стол или другое неподвижное основание. Вентилятор готов к работе.

ЭКСПЛУАТАЦИЯ ВЕНТИЛЯТОРА

1. Полностью размотайте сетевой шнур и подключите его вилку к сетевой розетке с напряжением, соответствующим указанному на изделии. Прежде чем подключить вентилятор к сети убедитесь, что у Вас совершенно сухие руки.
2. Поворотным переключателем выберите необходимый скоростной режим: положение «I» — низкая или положение «II» — высокая.
3. Для выключения вентилятора переведите поворотный переключатель в положение «0» и отключите прибор от электросети.
4. Чтобы отрегулировать направление воздуха (вниз/вверх), ослабьте винт регулировки угла наклона вентилятора и выставьте необходимое положение. Снова затяните винт.

ЧИСТКА И УХОД

1. Перед чисткой вентилятора отключите его от источника питания.
2. Вытирайте вентилятор мягкой тканью и неагрессивными чистящими средствами, избегайте бензина и других растворителей.
3. Запрещается погружать вентилятор в воду или другие жидкости. Во избежание выхода его из строя и риска поражения электрическим током следите, чтобы жидкость не попадала в корпус вентилятора.

ТРАНСПОРТИРОВКА И ХРАНЕНИЕ

Тепловентилятор в заводской упаковке может транспортироваться всеми видами крытого транспорта с исключением ударов и перемещений внутри транспортного средства.

После транспортирования при отрицательных температурах необходимо выдержать тепловентилятор в помещении, где предполагается его эксплуатация, без включения в сеть не менее 2-х часов.

Тепловентилятор должен храниться в упаковке изготовителя в крытом, вентилируемом помещении при температуре от 0 до +50°C и относительной влажности воздуха не более 85%.

ВОЗМОЖНЫЕ НЕИСПРАВНОСТИ И СПОСОБЫ ИХ УСТРАНЕНИЯ

Описание неисправности	Причина неисправности	Способ устранения
Прибор не включается	<ol style="list-style-type: none"> 1. Отсутствует электропитание 2. Поврежден сетевой провод 3. Другие причины 	<ol style="list-style-type: none"> 1. Подключите электропитание 2. Замените сетевой провод 4. Обратитесь в сервисный центр

БЕЗОПАСНАЯ УТИЛИЗАЦИЯ

Ваше устройство спроектировано и изготовлено из высококачественных материалов и компонентов, которые можно утилизировать и использовать повторно.

В целях защиты окружающей среды, после окончания срока службы прибора не выбрасывайте его вместе с бытовыми отходами, передайте прибор в специализированный пункт для дальнейшей утилизации.



Ознакомьтесь с местной системой раздельного сбора электрических и электронных товаров и соблюдайте действующие правила.

Правильная утилизация вашего товара позволит предотвратить возможные отрицательные последствия для окружающей среды и человеческого здоровья.

ИНФОРМАЦИЯ О СЕРТИФИКАЦИИ

Товар сертифицирован на территории Таможенного союза.

Товар соответствует требованиям:

- ТР ТС 004/2011 «О безопасности низковольтного оборудования»
- ТР ТС 020/2011 «Электромагнитная совместимость технических средств»
- ТР ТС 037/2016 «Об ограничении применения опасных веществ в изделиях электротехники и радиоэлектроники».



Дата производства указана на изделии.

Срок службы изделия – 2 года.

Гарантийный срок – 1 год.

Изготовитель:

Фошань Исин Хаусхолд Эпплайнс Ко. Лтд.

Циши Индастриал Парк, Сяотан, Наньхай, Фошань.

Сделано в Китае.

Manufacturer:

Foshan Jixing Household Appliance Co.,Ltd
Qishi Industrial Park, Xiaotang, Nanhai District,
Foshan City.

Made in Chin.

Импортер / Организация, уполномоченная изготовителем на принятие и удовлетворение

требований потребителей на территории РФ:

ООО «Даичи», 125130, РФ, г. Москва, Старопетровский проезд, д.11, корп.1, этаж 3, офис 20.

Единая справочная служба: 8 (800) 201-45-84

E-mail: service@daichi.ru

Компания-производитель оставляет за собой право вносить изменения в конструкцию, дизайн и комплектацию товара без предварительного уведомления.

ПРАВИЛА ГАРАНТИЙНОГО ОБСЛУЖИВАНИЯ

Настоящие гарантийные обязательства представляют собой гарантию Продавца на Оборудование, указанное в приложении к гарантийному талону и приобретенное Покупателем у Продавца (в дальнейшем — Оборудование). Гарантия предоставляется на срок 12 (двенадцать) месяцев со дня продажи Оборудования и распространяется на материальные дефекты, возникшие по вине производителя.

Условия предоставления гарантии:

1. Гарантия распространяется только на оборудование, на которое при продаже его Покупателю был надлежащим образом оформлен Гарантийный талон установленного образца.
2. Гарантийный талон заполнен полностью, разборчиво, включая наименование Оборудования, серийный номер изделия, наименование продавца, дату продажи, подпись и печать продавца, и другие разделы Гарантийного талона.
3. Настоящая гарантия не действует, если материальные дефекты возникли вследствие нарушения Покупателем правил использования, хранения или транспортировки Оборудования, или в результате действий третьих лиц, или обстоятельств непреодолимой силы.
4. Настоящая гарантия не распространяется на следующие случаи:
 - 4.1. Периодическое обслуживание и ремонт или замену частей в связи с их нормальным износом.
 - 4.2. Внесение любых конструктивных изменений.
 - 4.3. Ущерб в результате неправильной эксплуатации, включая, но не ограничиваясь этим, Следующее:
 - а) использование изделия не по назначению или не в соответствии с руководством по эксплуатации;
 - б) случайное или намеренное попадание инородных предметов, агрессивных веществ или жидкостей во внутренние, либо на внешние части изделия, колебания напряжения, механическое повреждение, неправильная вентиляция и т.п.;
 - в) ремонт неуполномоченными лицами.
5. Настоящая гарантия не имеет целью ущемить законные интересы Покупателя, предоставленные ему действующим законодательством России.

ГАРАНТИЙНЫЙ ТАЛОН

Вентилятор напольный	PRIMERA EFP-1503JC	
SN - прибора		
Покупатель	Ф.И.О.	
Подпись покупателя		
Продавец	Дата продажи	
Полное название компании		
Почтовый адрес продавца		Подпись продавца
Код города и контактный телефон		М.П.



В целях улучшения качества продукции конструкция и технические характеристики могут изменяться без предварительного уведомления. Более подробную информацию можно получить у дистрибутора или производителя.