

QYRON

**РУКОВОДСТВО
ПОЛЬЗОВАТЕЛЯ**



**КУХОННАЯ МАШИНА
MS903**

QYRON

СОДЕРЖАНИЕ

Внешний вид	3
Меры предосторожности	5
Перед первым использованием	6
Управление	7
Использование кухонной машины	10
Использование миксера	16
Использование мясорубки	17
Использование овощерезки	22
Вопросы и ответы	23
Уход и хранение	24
Устранение неполадок	25
Технические характеристики	26
Комплектация	27
Информация о сертификации	28
Гарантия	28
Гарантийный талон	29



ВНЕШНИЙ ВИД

Кухонная машина предназначена для замешивания теста, взбивания белков, соусов и крема, нарезки и измельчения продуктов.

Кухонная машина разработана только для бытового использования и не подходит для коммерческих или лабораторных целей.

Кухонная машина



12



13



14



15

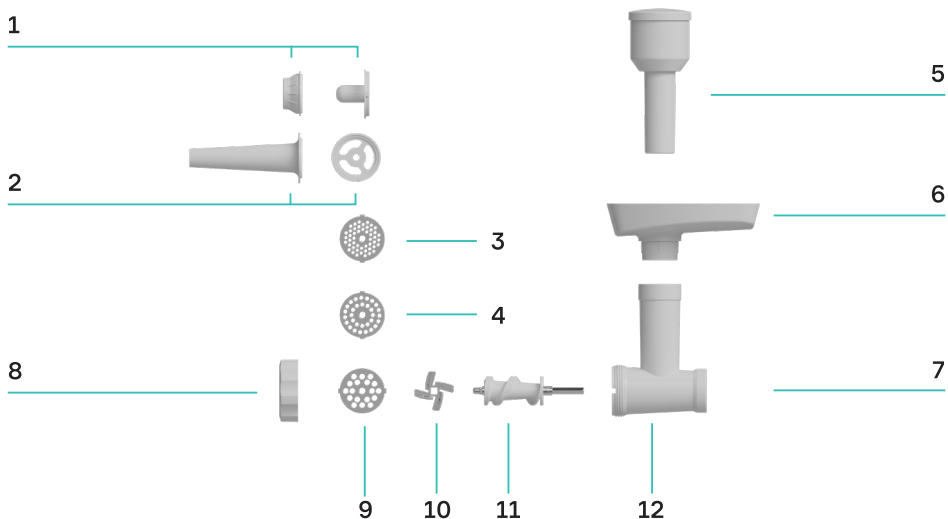


16

1. Панель управления
2. Передний привод
3. Крышка переднего привода
4. Подсветка
5. Фиксатор насадок
6. Чаша
7. Основание
8. Крышка верхнего привода
9. Поворотный регулятор с кнопкой Старт/Стоп

10. Рычаг подъема основания для насадок
11. Ножки
12. Крюк для теста
13. Венчик
14. Насадка-кулинар
15. Мясорубка
16. Овощерезка

Мясорубка



1. Насадка для кеббе
2. Насадка для колбас
3. Решётка с мелкой сеткой
4. Решётка универсальная
5. Толкатель мясорубки
6. Лоток мясорубки

7. Крепление к приводу
8. Фиксирующее кольцо
9. Решётка с крупной сеткой
10. Нож
11. Шнек мясорубки
12. Корпус мясорубки

Овощерезка



1. Мелкая тёрка
2. Крупная тёрка
3. Шинковка
4. Кольцо-ограничитель

5. Толкатель овощерезки
6. Корпус овощерезки
7. Крепление к приводу
8. Держатель сменных насадок

МЕРЫ ПРЕДОСТОРОЖНОСТИ

Внимательно изучите это руководство и соблюдайте меры предосторожности и общие меры безопасности при использовании бытовых электроприборов.

ВНИМАНИЕ! Не прикасайтесь к движущимся частям кухонной машины!
Не засовывайте в чашу, мясорубку или овощерезку пальцы и посторонние предметы во время работы машины!

Не вынимайте вилку из розетки мокрыми руками во избежание поражением электрическим током! Будьте осторожны при использовании и установке ножей в мясорубку и овощерезку.

Подталкивайте ингредиенты в лотке мясорубки и овощерезки только с помощью толкателя. Запрещается подталкивать продукты рукой или другими предметами!

- Размещайте кухонную машину вдали от источников тепла (радиаторов, газовых плит и подобных).
- Не используйте кухонную машину на открытом воздухе.
- Осторожно, во время работы корпус кухонной машины нагревается. Не размещайте её в шкафах.
- Подключайте кухонную машину только к розеткам с заземлением.
- Обязательно вынимайте вилку из розетки после окончания работы кухонной машины. Не оставляйте включённую в электросеть кухонную машину без присмотра.
- Храните кухонную машину и шнур питания от неё в недоступном для детей месте.
- Не используйте несколько насадок одновременно: это может привести к перегрузке и повреждению кухонной машины.
- Лица с ограниченными способностями могут пользоваться кухонной машиной после обучения безопасному использованию и под присмотром, если они осознают возможные риски и опасность, связанные с использованием кухонной машины.
- Будьте осторожны, используя кухонную машину рядом с детьми. Дети могут её случайно перевернуть или опрокинуть.

- Прибор не предназначен для использования детьми.
- Перед очисткой кухонной машины отсоедините её от розетки.
- Не погружайте в воду и берегите от влаги корпус кухонной машины.
- Не тяните за провод; отсоединяйте шнур питания от розетки, потянув за пластиковую часть вилки.
- Не ломайте, не перекручивайте и не дёргайте шнур питания, не ставьте на него предметы.
- Проверяйте целостность шнура питания и корпуса электроприбора.
- Запрещается использовать кухонную машину при наличии повреждений.
- Не вскрывайте и не разбирайте корпус кухонной машины.

ПЕРЕД ПЕРВЫМ ИСПОЛЬЗОВАНИЕМ

ВНИМАНИЕ! Перед первым использованием внимательно прочтите все инструкции и указания по технике безопасности.

- После перевозки в холоде оставьте кухонную машину в упаковке постоять 2 часа при комнатной температуре.
- Достаньте из упаковки кухонную машину и аксессуары к ней. Рекомендуем сохранить упаковку для хранения машины.
- Проверьте, нет ли повреждений, сколов на корпусе, чаше, насадках, шнуре питания.
- Удалите все наклейки и упаковочные материалы (при наличии).
- Вымойте насадки с мягким средством для мытья посуды, хорошо сполосните и высушите. Протрите корпус мягкой чистой тканью, если он загрязнён.
- Установите кухонную машину на ровной плоской твёрдой поверхности с запасом пространства для свободного поднятия верхней части корпуса и замены насадок, а также свободным доступом к розетке.

УПРАВЛЕНИЕ

Внимательно изучите это руководство и соблюдайте меры предосторожности и общие меры безопасности при использовании бытовых электроприборов.

Поворотный регулятор

Поворотный регулятор расположен сбоку на верхнем блоке корпуса кухонной машины, справа от панели управления.

- Для изменения настроек таймера или скорости поворачивайте регулятор вправо или влево до тех пор, пока на дисплее не появится нужное значение.

- Для включения кухонной машины нажмите кнопку **Старт/Стоп**. Для выключения кухонной машины нажмите и удерживайте кнопку **Старт/Стоп** 3-4 секунды.






- Для запуска или остановки кухонной машины нажмите кнопку **Старт/Стоп**.

Панель управления

На панели управления кухонной машины можно выбрать скорость, время работы машины, а также автоматическую программу работы.



- | | |
|--|--|
| <ul style="list-style-type: none"> 1. Индикатор Настройки 2. Индикатор Пауза 3. Индикатор и дисплей таймера 4. Кнопка Меню | <ul style="list-style-type: none"> 5. Кнопка Таймер 6. Блок индикаторов автоматических программ 7. Индикатор и дисплей скорости 8. Кнопка Скорость |
|--|--|

Элемент		Описание
	Кнопка Меню	Выбор ручной настройки или автоматической программы
	Кнопка Таймер	Настройка времени работы программы
	Кнопка Скорость	Настройка уровня скорости работы
	Дисплей таймера	Время, оставшееся до конца программы
	Дисплей скорости	Скорость работы кухонной машины

Автоматические программы

Во всех программах можно отрегулировать скорость или время работы.

Программа	Индикатор	Настройка по умолчанию		Возможный диапазон настройки	
		Длительность	Скорость	Длительность	Скорость
Тесто		20 мин	3	1~25 мин	2~4
Взбивание		3 мин 40 сек	11	1~10 мин	9~11
Нарезка		20 сек	11	5~30 сек	9~11
Фарш		10 мин	2	5~20 мин	1~3
Лапша ¹		10 мин	2	5~ 20 мин	1~3

1. Насадка лапшерезка приобретается дополнительно, не входит в комплектацию.

ИСПОЛЬЗОВАНИЕ КУХОННОЙ МАШИНЫ

Подготовка к использованию

- Достаньте из упаковки кухонную машину и аксессуары к ней
- Проверьте, нет ли повреждений, сколов на корпусе, насадках, чаше, шнуре питания.
- Установите кухонную машину на ровной плоской поверхности с запасом пространства вокруг для свободного поднятия верхней части корпуса и замены насадок, а также свободным доступом к розетке.
- Включите кухонную машину в розетку.

Выбор насадки

Насадка	Применение	Скорость	Время
Крюк для теста	Замешивание и вымешивание густого сдобного и пресного теста для выпечки	1–4	1-25 минут
Венчик	Взбивание белков, сливок, крема, соусов и жидкого теста для блинов и оладий	9–11	1-10 минут
Насадка-кулинар	Перемешивание густых соусов, густого теста для выпечки, начинок для пирогов, пюрирование	4–7	8-13 минут
Мясорубка	Приготовление мясного и овощного фарша для котлет, пельменей и начинок	1–3	5-20 минут
Овощерезка	Нарезка овощей и фруктов ломтиками, соломкой и брусочками	9-11	5-30 секунд

Запуск кухонной машины

Шаг 1.

После установки нужной насадки включите кухонную машину в розетку. Прозвучит длинный сигнал и дисплей засветится на 1 секунду, затем включится режим ожидания. Останется подсветка кнопок **Меню**, **Таймер**, **Скорость**.

Через 30 минут бездействия кухонная машина автоматически отключится.

Шаг 2.

Нажмите кнопку **Старт/Стоп** в режиме ожидания и кухонная машина перейдёт в режим настройки работы.

Шаг 3.

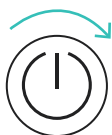
Установите нужные значения таймера и скорости вручную или выберите автоматический режим.

Настройка вручную

Настройка скорости (без настройки таймера)

1. Поверните регулятор для установки нужной скорости.

2. Установка скорости (0-11).



06



3. Нажмите кнопку **Старт/Стоп** для запуска.

4. Индикатор таймера и скорости продолжают светиться.



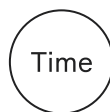
00:01 06

Настройка таймера и скорости

1. Поверните регулятор для установки нужной скорости.



06



2. Установка скорости (0-11).

3. Нажмите кнопку **Таймера**.

4. Поверните регулятор для установки нужной длительности таймера. Длительность таймера (до 30 минут).



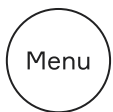
30:00



Автоматический режим

Нажмите кнопку **Меню** для выбора автоматической программы. По умолчанию установлена программа **Тесто**. Для переключения на следующую программу нажмите кнопку **Меню** ещё раз. Индикатор выбранной программы отображается на дисплее.

1. Нажмите кнопку **Меню** (по умолчанию программа **Тесто**). Для выбора другой программы нажмите кнопку **Меню** ещё раз. На дисплее отображаются скорость и таймер выбранной программы.



12:00 02



2. Нажмите кнопку **Старт/Стоп** для запуска.



Шаг 4.

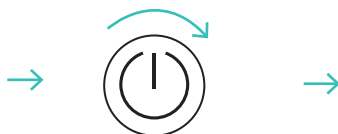
При необходимости можно изменить длительность таймера или скорость во время работы кухонной машины. Для этого поверните регулятор и установите нужное значение скорости. Для изменения длительности таймера сначала нажмите кнопку Таймер, затем поворачивая регулятор, установите нужное значение.

Изменение скорости

1. Таймер и скорость программы.



2. Поверните регулятор для изменения скорости.



3. Изменённая скорость на дисплее.

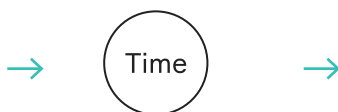


Изменение длительности таймера

1. Таймер и скорость программы.



2. Нажмите кнопку Таймер.



3. Поверните регулятор для изменения длительности таймера. Начинается обратный отсчёт.



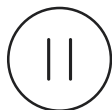
Шаг 5.

Если нужно приостановить кухонную машину, нажмите кнопку **Старт/Стоп**. Двигатель перестанет работать, засветится индикатор паузы, индикаторы выбранной программы или ручного режима, таймера и скорости продолжают светиться. Для возобновления работы нажмите кнопку **Старт/Стоп** ещё раз.

1. Нажмите кнопку **Старт/Стоп** для приостановки работы.



2. Светится индикатор **Пауза**.



3. Индикатор таймера светится, таймер приостанавливается.



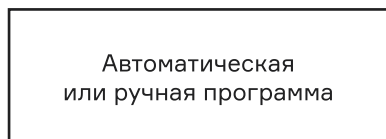
4. Индикаторы таймера и скорости продолжают светиться.



Шаг 6.

Для смены программы приостановите работу кухонной машины, нажав кнопку **Старт/Стоп**. Затем нажмите кнопку **Меню** и выберите нужную программу.

1. Нажмите кнопку **Старт/Стоп** для приостановки работы.



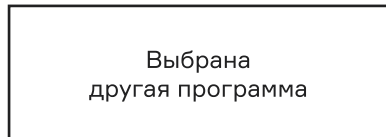
2. Светится индикатор **Пауза**.



3. Нажмите на кнопку **Меню**.



4. Индикаторы таймера и скорости продолжают светиться.



ИСПОЛЬЗОВАНИЕ МИКСЕРА

Шаг 1.

Потяните верхнюю часть миксера вверх до упора. Закрепите её, повернув рычаг подъёма основания для насадок горизонтально.

Шаг 2.

Наденьте насадку на фиксатор насадок и поверните против часовой стрелки до упора.

Шаг 3.

Положите ингредиенты в чашу и установите её в гнездо основания. Поверните чашу по часовой стрелке, чтобы закрепить.

Шаг 4.

Поверните рычаг положения верха по часовой стрелке, затем опустите верх кухонной машины, нажав на него. Возвратите рычаг в исходное положение.

Шаг 5.

Включите кухонную машину и запустите её.

Шаг 1.



Шаг 2.



Шаг 3.



Шаг 4.



Шаг 6.

После приготовления выключите кухонную машину и отключите её от сети.

Шаг 7.

Поднимите верх кухонной машины.
Снимите чашу, повернув её против часовой стрелки.

Шаг 8.

Снимите насадку: поверните её по часовой стрелке и потяните на себя.

Шаг 9.

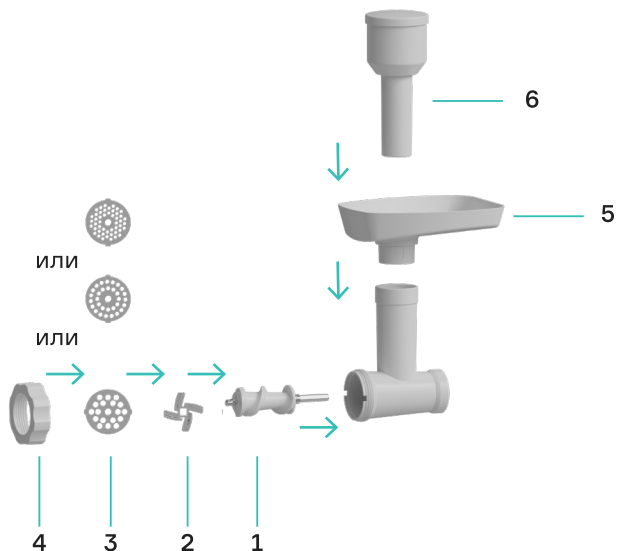
Вымойте насадку и чашу с моющим средством для посуды и высушите.

ИСПОЛЬЗОВАНИЕ МЯСОРУБКИ

Приготовление фарша

Шаг 1.

Соберите части мясорубки в порядке, показанном на рисунке ниже. Обратите внимание, плоская сторона ножа мясорубки должна быть обращена к решетке.



Шаг 2.

Снимите крышку переднего привода кухонной машины. Вставьте в привод собранную мясорубку немного под углом и поверните её против часовой стрелки для фиксации, как показано на рисунке ниже.



Шаг 3.

Подготовьте мясо: удалите кожу, сухожилия и нарежьте мясо кусочками размером не более 2,5 см. Сложите небольшими порциями мясо в отверстие лотка, пододвигая его толкателем.

Шаг 4.

Включите кухонную машину и запустите её.

Шаг 5.

После приготовления фарша выключите кухонную машину и снимите мясорубку. Поверните её по часовой стрелке и потяните.

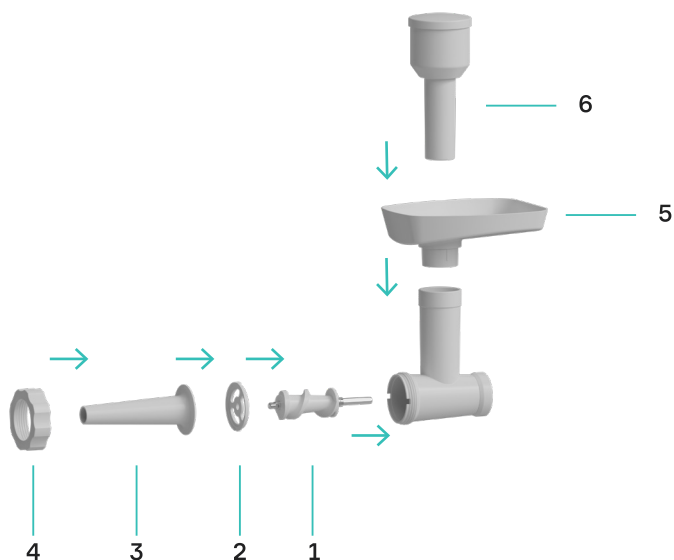
Шаг 6.

Разберите мясорубку, промойте с моющим средством для посуды и высушите. Будьте осторожны при снятии ножа.

Приготовление колбас

Шаг 1.

Соберите части мясорубки с насадкой для приготовления колбасы в порядке, показанном на рисунке ниже.



Шаг 2.

Снимите крышку переднего привода кухонной машины. Вставьте в привод собранную мясорубку немного под углом и поверните её против часовой стрелки для фиксации, как показано на рисунке ниже.



Шаг 3.

Замочите колбасную оболочку в холодной воде на 10 минут, затем наденьте её целиком на наконечник для набивки колбас. Сложите небольшими порциями фарш в отверстие лотка, пододвигая его толкателем.

Шаг 4.

Включите кухонную машину и запустите её.

Шаг 5.

После набивки колбас выключите кухонную машину и снимите мясорубку. Поверните её по часовой стрелке и потяните.

Шаг 6.

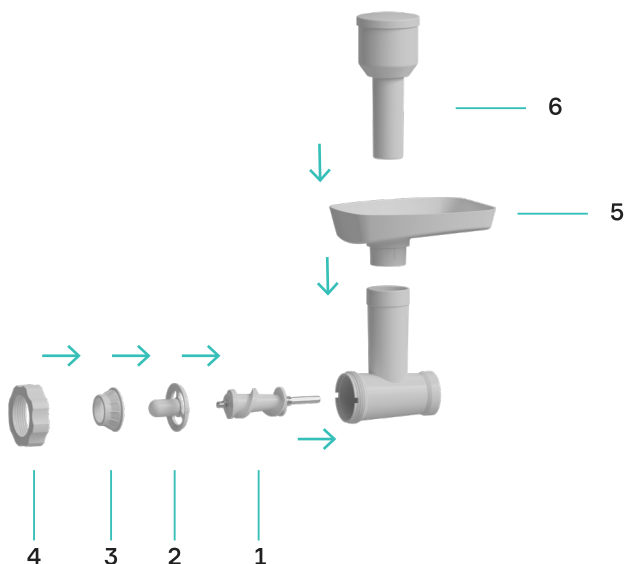
Разберите мясорубку, промойте с моющим средством для посуды и высушите.

Приготовление кеббе

Насадка кеббе используется для приготовления люля-кебабов и сарделек.

Шаг 1.

Соберите части мясорубки с насадкой для приготовления кеббе в порядке, показанном на рисунке ниже.



Шаг 2.

Снимите крышку переднего привода кухонной машины. Вставьте в привод собранную мясорубку немного под углом и поверните её против часовой стрелки для фиксации, как показано на рисунке ниже.



Шаг 3.

Замочите колбасную оболочку в холодной воде на 10 минут, затем наденьте её целиком на наконечник для набивки колбас. Сложите небольшими порциями фарш в отверстие лотка, пододвигая его толкателем.

Шаг 4.

Включите кухонную машину и запустите её.

Шаг 5.

После набивки колбас выключите кухонную машину и снимите мясорубку. Поверните её по часовой стрелке и потяните.

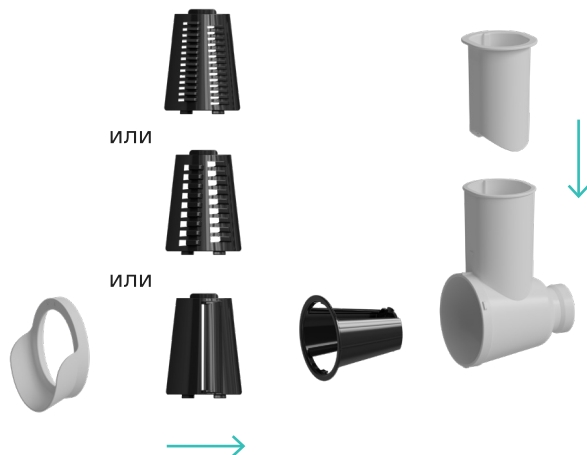
Шаг 6.

Разберите мясорубку, промойте с моющим средством для посуды и высушите. Будьте осторожны при снятии ножа.

ИСПОЛЬЗОВАНИЕ ОВОЩЕРЕЗКИ

Шаг 1.

Соберите части овощерезки в порядке, показанном на рисунке ниже. Будьте осторожны с лезвиями тёрки!



Шаг 2.

Снимите крышку переднего привода кухонной машины. Вставьте в привод собранную овощерезку немного под углом и поверните её против часовой стрелки для фиксации, как показано на рисунке ниже.



Шаг 3.

Положите овощи в воронку овощерезки, немного прижимая толкателем.

Шаг 4.

Включите кухонную машину и запустите её.

Шаг 5.

После нарезки овощей выключите кухонную машину и снимите овощерезку. Поверните её по часовой стрелке и потяните.

Шаг 6.

Разберите овощерезку, промойте с моющим средством для посуды и высушите. Будьте осторожны при снятии тёрки.

ВОПРОСЫ И ОТВЕТЫ

Как ухаживать за кухонной машиной?

После каждого использования снимайте все насадки и мойте их и чашу чистой водой с добавлением мягкого средства для мытья посуды. Протирайте корпус мягкой тканью.

Убирайте на хранение только чистую и сухую кухонную машину и аксессуары.

Как убрать пятна с насадок?

Если на насадках остались пятна от моркови или апельсинов, аккуратно протрите их тканью, смоченной в растительном масле, а затем очистите обычным способом, чтобы не допустить изменения цвета деталей.

Можно ли мыть насадки в посудомоечной машине?

Чашу и насадки нельзя мыть в посудомоечной машине, от нагрева они могут деформироваться.

УХОД И ХРАНЕНИЕ

ВНИМАНИЕ! Перед чисткой кухонной машины всегда выключайте её и отсоединяйте шнур питания от розетки сети.

Не погружайте корпус кухонной машины в воду или какую-либо другую жидкость.

Очистка кухонной машины

- Отключите кухонную машину от сети, вытащив вилку из розетки, и дайте ей полностью остыть.
- Снимите насадки и полностью их разберите. Снимите чашу. Вымойте чашу и насадки с мягким средством для мытья посуды. Не используйте жёсткие щётки, абразивные губки и порошки, они могут повредить поверхность.
- Высушите чашу и насадки. Соберите насадки обратно.
- Протрите корпус кухонной машины чистой сухой или слегка влажной тканью.
- Уберите кухонную машину на место хранения

Условия использования и хранения

Не используйте кухонную машину:

- на открытом воздухе;
- во время грозы;
- в жарких, влажных и пыльных помещениях;
- рядом с кухонной плитой, открытым огнём, пиротехникой и фейерверками;
- рядом с легковоспламеняющимися предметами (шторами, салфетками и т.п.)

Храните кухонную машину в сухих прохладных чистых помещениях, вдали от доступа детей.

Рекомендуется убирать кухонную машину в коробку, чтобы избежать попадания пыли в вентиляционные отверстия.

УСТРАНЕНИЕ НЕПОЛАДОК

Неполадки	Возможные причины	Решения
Ошибка E1 на дисплее	Неверно установлена чаша, насадка или крышка привода	Переустановите чашу и насадку, снимите и закройте обратно крышку привода
Ошибка E2 на дисплее и двигатель не работает	Нет сигнала датчика	Отключите кухонную машину от электросети, включите заново и запустите. Если неполадка осталась, обратитесь в сервисный центр QYRON
Кухонная машина не запускается после нажатия кнопки Старт/Стоп	Нет питания	Проверьте шнур питания и включите кухонную машину в розетку.
	Кухонная машина выключена	Нажмите кнопку Старт/Стоп и подержите 2-4 секунды
	Верх кухонной машины не установлен на место	Проверьте, что верх кухонной машины полностью опущен и рычаг возвращён в правильное положение
Кухонная машина внезапно остановилась во время работы	Перегрелся двигатель и сработала защита от перегрузки	Обратитесь в сервисный центр QYRON
Двигатель или механизмы кухонной машины издают необычный шум во время работы	При работе на высокой скорости или при большой нагрузке компоненты машины нагреваются и она может шуметь громче	Возможно, кухонная машина перегружена или работает слишком долго. Выключите её и сделайте перерыв минимум на 30 минут
	Работа в холодном помещении может привести к затвердеванию смазки	Дайте кухонной машине поработать на холостом ходу около 5 минут, смазка прогреется и размягчится
Двигатель не работает или работает неравномерно	Кухонная машина работает с сильной перегрузкой. Слишком много ингредиентов или они слишком вязкие и не подходят	Уменьшите количество ингредиентов. Уменьшите скорость работы кухонной машины до уровня 3 и ниже
Область двигателя нагрелась	Это нормально: во время работы кухонной машины область двигателя нагревается	Это нормальное состояние, ничего делать не нужно. Не перегружайте кухонную машину и не используйте без перерыва дольше 30 минут

ТЕХНИЧЕСКИЕ ХАРАКТЕРИСТИКИ

Модель	MS903
Напряжение	~220-240В
Частота	50-60Гц
Мощность	800 Вт
Объем чаши	5.5 л
Тип управления	Электронное
Диапазон уровня скорости	1-11
Диапазон установки таймера	1-30 минут
Вес	9 кг
Габаритные размеры	366x200x336,5 мм
	Сделано в Китае

Устройство предназначено для приготовления еды.



Вследствие постоянного совершенствования продукции производитель сохраняет за собой право на внесение изменений в конструкцию, комплектацию и технические характеристики.

КОМПЛЕКТАЦИЯ

Кухонная машина	1 шт.
Чаша из нержавеющей стали	1 шт.
Крюк для теста	1 шт.
Насадка-кулинар	1 шт.
Венчик	1 шт.
Модуль мясорубки	1 шт.
Модуль овощерезки	1 шт.
Руководство пользователя с гарантийным талоном	1 шт.

ИНФОРМАЦИЯ О СЕРТИФИКАЦИИ

Товар сертифицирован.

Установленный производителем в соответствии с п. 2 ст. 5 закона РФ «О защите прав потребителей» срок службы данного изделия равен 3 годам с даты продажи при условии, что изделие используется согласно правилам и рекомендациям, изложенным в настоящем руководстве пользователя, и применяемым техническим стандартам.

Организация, уполномоченная изготовителем на принятие претензий от потребителей: ООО «Технопарк - Центр». Адрес: Россия, 108811, г. Москва, вн.тер.г. муниципальный округ Солнцево, кв-л 32, д. 17А стр. 1

Тел.: 8 800 505 8888
Электронная почта: info@qyron.ru



ГАРАНТИЯ

Компания QYRON несет гарантийные обязательства в течение года с даты продажи данного изделия.

Срок службы, установленный компанией QYRON на данное изделие, составляет 3 года с даты продажи при условии, что изделие используется согласно правилам и рекомендациям, изложенным в приложенном к нему руководстве по эксплуатации, и применимым техническим стандартам.

Во избежание недоразумений убедительно просим вас внимательно изучить руководство пользователя, условия гарантийных обязательств, проверить правильность заполнения гарантийного талона. Гарантийный талон действителен при наличии правильно и разборчиво указанных: модели, серийного номера изделия, даты продажи, четких печатей фирмы-продавца, подписи покупателя. Модель и серийный номер на изделии должны соответствовать указанным в гарантийном талоне.

При нарушении этих условий и в случае, когда данные, указанные в гарантийном талоне, изменены, стерты или перезаписаны, гарантийный талон признается недействительным.

В случае если дату продажи установить невозможно, в соответствии с законом «О защите прав потребителей», гарантийный срок и срок службы исчисляются с даты изготовления изделия. Наименование и местонахождение изготовителя (уполномоченного изготовителем лица), импортера и информация для связи с ними указаны на упаковке изделия.

ГАРАНТИЙНЫЙ ТАЛОН

Изделие Кухонная машина

Модель MS903

Серийный номер

Дата приобретения

Информация о продавце

Дата изготовления закодирована в серийном номере изделия, например: 1-й и 2-й знаки — неделя изготовления; 3-й и 4-й знаки — год изготовления; последние 5 цифр — серийный номер.

Изделие проверено, укомплектовано, механических повреждений не имеет. С условиями гарантийных обязательств и сервисного обслуживания согласен.

Подпись покупателя

.....

Подпись продавца

.....

QYRON