

GARTZ

GARTZ



ТЕЛЕФОН ГОРЯЧЕЙ ЛИНИИ
8(800)775-13-08
WWW.GARTZ.RU

EAC

ИНСТРУКЦИЯ ПО ЭКСПЛУАТАЦИИ

ПЛАНЕТАРНЫЙ МИКСЕР
MPR250D | MPR250W | MPR250C

СЕРИЯ MPR

ПРЕДИСЛОВИЕ

Перед началом использования вашего нового продукта GARTZ, прочитайте всю инструкцию. Сохраните ее для дальнейшего использования.

GARTZ

ПЛАНЕТАРНЫЙ МИКСЕР



MPR250W



MPR250D



MPR250C

СОДЕРЖАНИЕ

Меры предосторожности.....	5
Личная безопасность.....	5
Электробезопасность.....	6
Обслуживание.....	6
Использование по назначению.....	7
Конструкция прибора	8
Комплектация.....	9
Подготовка к эксплуатации.....	9
Эксплуатация.....	10
Рекомендации.....	11
Очистка и уход.....	11
Поиск и устранение неисправностей.....	12
Технические характеристики.....	13
Правила и условия монтажа.....	13
Условия транспортировки и хранения.....	13
Реализация.....	14
Утилизация.....	14
Гарантийный талон.....	16

МЕРЫ ПРЕДОСТОРОЖНОСТИ



При использовании прибора необходимо всегда соблюдать основные меры предосторожности, в том числе нижеперечисленные, чтобы снизить риск возгорания, поражения электрическим током или получения травм.

ЛИЧНАЯ БЕЗОПАСНОСТЬ:

- ▶ Храните прибор в сухом, недоступном для детей месте.
- ▶ Дети в возрасте от 10 лет и старше, а также лица с ограниченными возможностями или с недостатком опыта и знаний могут использовать устройство только под наблюдением ответственного лица, прошедшего инструктаж относительно безопасного использования.
- ▶ Не позволяйте детям играть с прибором, аксессуарами и другими элементами упаковки во избежание травм.
- ▶ Не допускайте детей к прибору, даже если он находится в выключенном состоянии или не подключен к сети питания.
- ▶ Во избежание травм не допускайте попадания одежды, волос и других посторонних предметов в область вращения.
- ▶ Используйте только рекомендованные производителем насадки и аксессуары, как описано в данной инструкции; неправильное использование или использование любых аксессуаров или насадок, кроме рекомендованных, может представлять риск получения травм и поломки прибора.
- ▶ Держите прибор и принадлежности вдали от горячих поверхностей.
- ▶ Не используйте прибор на открытом воздухе.
- ▶ Не используйте прибор в местах, где распыляются аэрозоли или есть легковоспламеняющиеся жидкости.
- ▶ Не размещайте прибор вблизи источников воды и других жидкостей, также рядом с нагревательными и отопительными приборами.
- ▶ Не оставляйте включенным прибор без присмотра, будьте внимательны, когда поблизости находятся дети.
- ▶ Не включайте миксер без помещенных в ёмкость продуктов питания.
- ▶ Не переполняйте чашу.
- ▶ Перед включением убедитесь, что ёмкость надёжно зафиксирована на моторном блоке. Моторный блок в процессе использования должен оставаться сухим.

ЭЛЕКТРОБЕЗОПАСНОСТЬ:

- ▶ Перед каждым использованием проверяйте прибор и его шнур для выявления механических повреждений, не используйте прибор в случае их обнаружения, так как есть риск возгорания и поражения электрическим током.
- ▶ Не включайте прибор до полной сборки и регулировки.
- ▶ Перед включением убедитесь в соответствии рабочего напряжения прибора и электросети.
- ▶ Берегите прибор и шнур от воздействия высоких температур, прямых солнечных лучей, сырости и прочих негативных воздействий.
- ▶ При обнаружении неисправности или при появлении постороннего шума, запаха незамедлительно обратитесь в уполномоченный сервисный центр.
- ▶ Не включайте прибор если он упал, даже при отсутствии внешних повреждений до того, как его осмотрит специалист. Обратитесь в уполномоченный сервисный центр.
- ▶ Никогда не перемещайте прибор за шнур.
- ▶ Не тяните за шнур, чтобы отключить его от розетки, возьмитесь за вилку и потяните, чтобы отсоединить ее от сети питания.
- ▶ Не обматывайте шнур вокруг прибора при хранении.
- ▶ Не прикасайтесь к шнуру питания, сетевому адаптеру или прибору мокрыми руками.
- ▶ Держите шнур питания подальше от горячих поверхностей и острых краев.
- ▶ Шнур питания не подлежит замене. Если шнур поврежден, дальнейшее использования прибора запрещено, обратитесь в уполномоченный сервисный центр.

ОБСЛУЖИВАНИЕ

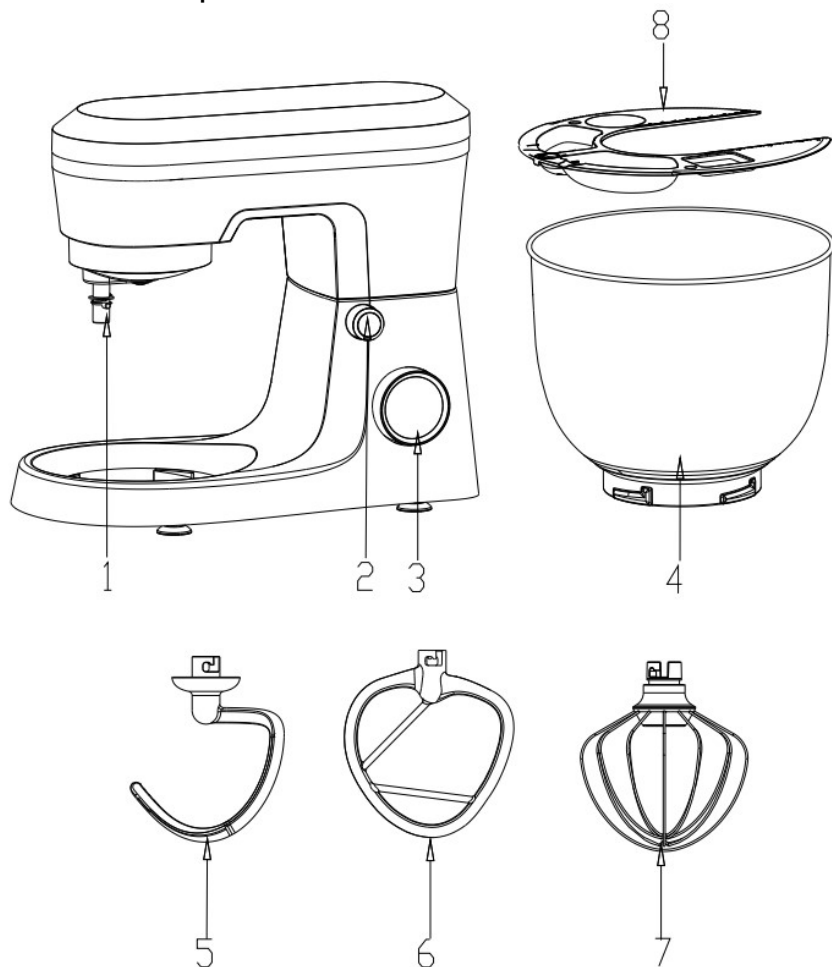
- ▶ Не используйте планетарный миксер, если любая его часть повреждена или неисправна.
- ▶ Ремонт и диагностика должны выполняться только специалистом авторизованного сервисного центра в соответствии с правилами техники безопасности.
- ▶ Используйте только запасные части или аксессуары, предоставленные или рекомендованные производителем.
- ▶ Перед чисткой или обслуживанием прибора следует его отключить и шнур извлечь из розетки.

- ▶ Не погружайте моторный блок в воду или другие жидкости, не промывайте под струей воды.
- ▶ Не допускается мойка моторного блока и насадок в посудомоечной машине.
- ▶ Насадку-венчик разрешается мыть в посудомоечной машине.
- ▶ В случае необходимости моторный блок протирайте слегка влажной тканью.
- ▶ Насадки допускается мыть под струей воды с использованием мягкого моющего средства.

ИСПОЛЬЗОВАНИЕ ПО НАЗНАЧЕНИЮ

- ▶ Данный прибор предназначен для перемешивания пищевых продуктов в домашних условиях. Прибор не предназначен для промышленного применения.
- ▶ Используйте прибор только так, как описано в данной инструкции по эксплуатации.
- ▶ В процессе эксплуатации миксер должен располагаться на ровной и твердой горизонтальной поверхности.
- ▶ Никогда не оставляйте включенный прибор без присмотра, даже на короткий срок.
- ▶ Температура обрабатываемых продуктов не должна превышать 70°C.
- ▶ В случае попадания в моторный блок посторонних предметов, немедленно выключите прибор.
- ▶ Всегда отключайте прибор от сети перед сборкой, извлечением продуктов, разборкой, очисткой, в случае прекращения использования или обнаружения неисправности в работе.
- ▶ Не допускается использование миксера для работы с любыми непищевыми продуктами.
- ▶ По завершении работы с прибором, отключите его, дождитесь полной остановки двигателя и далее извлеките шнур из сети, затем переместите содержимое из чаши в нужную вам ёмкость.

КОНСТРУКЦИЯ ПРИБОРА



- | | |
|------------------------------------|-------------------|
| 1 Штифт для смены насадок | 5 Насадка-крюк |
| 2 Кнопка фиксации моторного отсека | 6 Насадка-лопатка |
| 3 Регулятор скорости | 7 Насадка венчик |
| 4 Чаша | 8 Крышка чаши |

КОМПЛЕКТАЦИЯ

Планетарный миксер
 Чаша 5 л
 Защитная крышка для чаши
 Насадка-венчик
 Насадка-крюк
 Насадка-лопатка
 Кулинарная силиконовая лопатка
 Инструкция по эксплуатации

ПОДГОТОВКА К ЭКСПЛУАТАЦИИ

- ▶ Извлеките прибор из упаковки, освободив от транспортировочных элементов.
- ▶ Убедитесь в том, что комплектация соответствует указанной производителем, все элементы прибора и сам прибор не повреждены. Если прибор или какие-то его элементы повреждены, дальнейшая эксплуатация запрещена. Обратитесь к продавцу или в авторизованный сервисный центр.
- ▶ Убедитесь, что напряжение сети соответствует указанным данным в технических характеристиках прибора.
- ▶ Перед первым использованием тщательно промойте все части прибора, которые будут контактировать с пищевыми продуктами в соответствии с рекомендациями данной инструкции.
- ▶ Установите миксер на ровной, сухой и твердой горизонтальной поверхности.

ЭКСПЛУАТАЦИЯ

- ▶ Нажмите на кнопку фиксации моторного отсека и поднимите его, как показано на рисунках 1 и 2.
- ▶ Поместите чашу в специальное отверстие и поверните по часовой стрелке до фиксации (Рис. 2).
- ▶ Прикрепите к штифту необходимую насадку, надавите слегка и поверните её до фиксации против часовой стрелки, как показано на рисунках 3 и 4.
- ▶ Добавьте в чашу ингредиенты. Обратите внимание максимальный вес не должен превышать 1.5 кг, минимальный вес не менее 0.15 кг.
- ▶ Закрепите защитную крышку для чаши на моторном отсеке (Рис. 5).
- ▶ Нажмите на кнопку фиксации, как показано на рисунке 4, моторный отсек будет опущен.
- ▶ С помощью регулятора установите скорость замешивания.
- ▶ Если необходимо полностью завершить работу, то переведите регулятор в положение «0». Отключите прибор от сети и извлеките чашу с содержимым (против часовой стрелки).
- ▶ Переместите содержимое чаши в подходящую ёмкость с помощью лопаточки.
- ▶ Рекомендуем после каждого использования сразу промывать чашу и насадки. Подробнее в пункте «Очистка и уход» ниже.



Рис.1

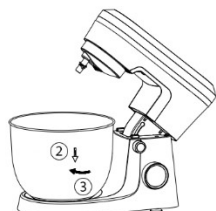


Рис.2



Рис.3



Рис.4

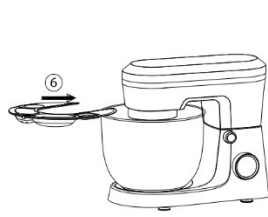


Рис.5



Рис.6

РЕКОМЕНДАЦИИ

Насадка	Скорость	Время (мин)	Макс. вес ингредиентов	Назначение
Крюк	1-6	3-5	585 г муки 315 г воды	Тяжелые смеси (тесто для печенья, хлеба)
Лопатка	1-7	3-10	660 г муки 840 г воды	Средние смеси (тесто для блинов)
Венчик	8-10		3 яичных белка	Легкие смеси (крем, яичный белок)

ОЧИСТКА И УХОД

1. Перед очисткой прибора всегда отключайте его от сети.
2. Не допускается мойка моторного блока и насадок в посудомоечной машине во избежание деформации деталей и выхода из строя прибора.
3. Не погружайте моторный блок и шнур питания в воду или другие жидкости, не промывайте под струёй воды.
4. В случае необходимости протирайте моторный блок слегка влажной тканью.
5. Насадки допускается мыть под струёй воды с использованием мягкого моющего средства. Не используйте абразивные чистящие средства.
6. После очистки прибора рекомендуется убрать его на хранение в сухое, чистое место.
7. Перед сборкой миксера, все комплектующие, насадки и аксессуары должны быть хорошо просушены.
8. Перед повторным использованием смажьте чашу растительным маслом.

ПОИСК И УСТРАНЕНИЕ НЕИСПРАВНОСТЕЙ

Проблема	Решение
Прибор не включается	<ul style="list-style-type: none"> • Проверьте верно ли подключена вилка шнура к сети питания. • Проверьте положение фиксации моторного отсека.
Скрежет в чаше во время использования	<ul style="list-style-type: none"> • Проверьте верно ли установлена и зафиксирована чаша. • Проверьте корректно ли установлена насадка.
Крышка неплотно прилегает к чаше	<ul style="list-style-type: none"> • Проверьте верно ли установлена крышка чаши. • Убедитесь, что чаша зафиксирована корректно.
На определенной скорости прибор не работает	<ul style="list-style-type: none"> • Убедитесь, что отметка на регуляторе скорости соответствует скоростной отметке на корпусе. • Выключите и повторно включите прибор.
Во время использования прибор перемещается с установленного места	<ul style="list-style-type: none"> • Проверьте на месте ли противоскользящие ножки. • Убедитесь, что поверхность, где он размещен гладкая и ровная.
Кнопка фиксации моторного отсека не вернулась на место после установки чаши и крышки	<ul style="list-style-type: none"> • Убедитесь, что крышка установлена правильно. • Проверьте верно ли установлена чаша.
Нетипичный шум во время работы миксера	<ul style="list-style-type: none"> • Прибор работает громче при высокой скорости. Выберите скорость в соответствии с ингредиентами и типом массы, что вы хотите получить. • В чашу добавлено слишком много ингредиентов, что приводит к перегрузке. – уменьшите количество ингредиентов. • Не стабильное напряжение. – Отключите прибор на некоторое время, затем запустите вновь. • Длительное время работы. – Дайте прибору полностью остыть, затем запустите повторно для продолжения работы.

ВНИМАНИЕ:



Механическое повреждение корпуса, аксессуаров и комплектующих не является гарантийным случаем.

В случае обнаружения неисправности прибора не пытайтесь отремонтировать его самостоятельно, обратитесь в уполномоченный сервисный центр.

ТЕХНИЧЕСКИЕ ХАРАКТЕРИСТИКИ

Модель	MPR250W	MPR250D	MPR250C
Серия	MPR	MPR	MPR
Напряжение, Вт	220-240	220-240	220-240
Частота, Гц	50/60	50/60	50/60
Потребляемая мощность, Вт	1800	1800	1800
Объем чаши, л	5	5	5
Время непрерывной работы, мин	до 35	до 35	до 35
Перерыв между рабочими циклами, мин	25	25	25
Количество скоростей	10	10	10
Импульсный режим	есть	есть	есть
Максимальный вес ингредиентов, кг	1.5	1.5	1.5
Цвет	белый	графитовый	красный
Размер прибора (В x Ш x Г), мм	355x193x314		
Размер упаковки (В x Ш x Г), мм	375x232x337		
Вес нетто/брутто, кг	3.16/4.98		



Класс защиты от поражения электрическим током – II

ПРАВИЛА И УСЛОВИЯ МОНТАЖА

Прибор не требует какого-либо специального монтажа и постоянной фиксации.

УСЛОВИЯ ТРАНСПОРТИРОВКИ И ХРАНЕНИЯ

- ▶ Транспортировка прибора проводится всеми видами транспорта в соответствии с правилами перевозки грузов, действующих на данном виде транспорта.
- ▶ При транспортировке используйте только оригинальную упаковку, обеспечив защиту от повреждений, исключая возможность воздействия атмосферных осадков и агрессивной окружающей среды.
- ▶ При отсутствии заводской упаковки рекомендуется использовать воздушно-пузырьковую пленку и тару из плотного картона. Качественно оберните каждый элемент прибора в пленку и расположите в таре вертикально.

- ▶ Во избежание свободного перемещения прибора по таре во время транспортировки, свободное расстояние между элементами необходимо заполнить воздушно-пузырьковой плёнкой или сложенным картоном.
- ▶ Храните прибор в чистом, сухом, закрытом и хорошо проветриваемом помещении при температуре окружающей среды от 5 °С до 40 °С и относительной влажности не выше 70%, при отсутствии в окружающей среде пыли, кислотных и других паров, отрицательно влияющих на материалы электроприбора.

РЕАЛИЗАЦИЯ

Прибор предназначен для реализации через розничные торговые сети и не требует специальных условий.

УТИЛИЗАЦИЯ



Устройство по окончании срока службы может быть утилизировано отдельно от обычного бытового мусора. Его можно сдать в специальный пункт приёма электронных приборов и электроприборов на переработку.

Материалы перерабатываются в соответствии с их классификацией. Сдав это устройство по окончании его срока службы на переработку, Вы внесете большой вклад в защиту окружающей среды. Список пунктов приёма электронных приборов и электроприборов на переработку Вы можете получить в муниципальных органах государственной власти.



Предел использования в условиях окружающей среды - 10 лет: указывает на то, что вредные вещества, содержащиеся в данном приборе, не утекают и не мутируют при нормальных условиях использования, описанных в инструкции по эксплуатации прибора.

При нормальном использовании не происходит сильного загрязнения окружающей среды и не наносится существенный вред здоровью людей, имуществу или окружающей среде.

Срок службы: 3 года

Срок гарантии указан в гарантийном талоне.

Дата изготовления прибора: см. серийный номер на приборе.

Условные обозначения (пример): № 0720240001, где

07 – месяц выпуска (июль - 07)

2024 – год выпуска (2024 год)

0001 – номер прибора

GARTZ

Фирма-производитель оставляет за собой право на внесение изменений в конструкцию, комплектацию и дизайн приборов.

