



ИНСТРУКЦИЯ ПО ЭКСПЛУАТАЦИИ РУЧНОЙ ПЫЛЕСОС ЦИКЛОННОГО ТИПА TK-9010



ПРОИЗВОДИТЕЛЬ ИМЕЕТ ПРАВО НА ВНЕСЕНИЕ ИЗМЕНЕНИЙ В ДИЗАЙН, КОМПЛЕКТАЦИЮ, А ТАКЖЕ В ТЕХНИЧЕСКИЕ ХАРАКТЕРИСТИКИ ИЗДЕЛИЯ В ХОДЕ ПОСТОЯННОГО СОВЕРШЕНСТВОВАНИЯ СВОЕЙ ПРОДУКЦИИ БЕЗ ДОПОЛНИТЕЛЬНОГО УВЕДОМЛЕНИЯ ОБ ЭТИХ ИЗМЕНЕНИЯХ.

ТЕХНИЧЕСКИЕ ХАРАКТЕРИСТИКИ

Мощность: 450 Вт
Номинальное напряжение: 220-240 В, 50/60 Гц
Сила всасывания: 18 кПа
Уровень шума ≤78 дБ
Объем пылесборника: 0,5 л
Вес: 0,738 кг
Электрический шнур: 4 м
Габаритные размеры: 23,9*17,5*106 см
Цвет: темно-синий

УВАЖАЕМЫЙ ПОКУПАТЕЛЬ!

Благодарим Вас за то, что Вы отдали предпочтение бытовой технике TUAREX.

TUAREX – это популярная торговая марка современной бытовой техники. Продукция приобрела широкую известность на российском рынке. Непревзойденная функциональность, стильный оригинальный дизайн и широкий ассортимент – отличительные черты бытовой техники TUAREX.

Секрет успеха нашей продукции кроется в высоком качестве, соответствующем международным и российским стандартам, а также в доступной цене, ориентированной на самого широкого потребителя.

TUAREX - это качество, надёжность и внимательное отношение к нашим покупателям. Мы надеемся, что и в будущем Вы будете выбирать изделия нашей Компании.

Ручной пылесос TK-9010 гарантирует максимальную безопасность при использовании и удобство в работе.

Вы можете быть уверены, что пылесос TK-9010 – это высококачественный прибор, в котором применены новейшие

технологии в области использования безопасных для здоровья материалов и компонентов.

ПЕРЕД НАЧАЛОМ ИСПОЛЬЗОВАНИЯ

МЕРЫ БЕЗОПАСНОСТИ

Пожалуйста, внимательно прочтите инструкции по технике безопасности и эксплуатации перед использованием данного изделия и соблюдайте основные меры предосторожности для обеспечения безопасного использования

Внимание: Во избежание пожара и поражения электрическим током, пожалуйста, обратите внимание на следующее:

- Используйте данное устройство в строгом соответствии с частотой напряжения, указанной на заводской табличке, не используйте источник питания выше указанного значения для данного устройства;
- Используйте изделие в соответствии с инструкциями;
- Пожалуйста, не оставляйте пылесос включенным и не забудьте выключить питание и вынуть вилку из розетки после использования;
- Во избежание поражения электрическим током не используйте пылесосы на открытом воздухе или на мокрых поверхностях;
- Пожалуйста, не храните на открытом воздухе или во влажных местах. Во избежание несчастных случаев, пожалуйста, соберите изделие после использования;
- Если вы обнаружите, что пылесос работает неправильно, пожалуйста, немедленно обратитесь за помощью к дилеру, у которого было приобретено изделие, или позвоните по номеру службы послепродажного обслуживания;
- При использовании средства держите его подальше от волос, пальцев или других частей тела, чтобы избежать травм;
- Если пылесборник или фильтр не установлены, пожалуйста, не включайте устройство, иначе это может привести к повреждению двигателя;
- Не вдыхайте токсичные предметы, чтобы избежать попадания пыли, газов и других вредных веществ в организм человека;
- Пожалуйста, не используйте данное изделие для поглощения легко воспламеняющихся жидкостей, таких как бензин, моторное масло, муки, тонера и другой легко воспламеняющейся и взрывоопасной пыли, используемой в копировальных аппаратах, во избежание пожара или взрыва, а также воды, напитков, жидкости для чистки ковров и т.д., жидкость может вызвать короткое замыкание электрического прибора;
- Пожалуйста, не собирайте пылесосом веревочные изделия (например, кабель для наушников, кабель для передачи данных, веревку для головы и т.д.), тонкие и легкие предметы большой площади (например, пластиковые пакеты, ультратонкие футболки и т.д.), твердые и прямые предметы (например, бамбуковые шпажки, шипы, соломинки и т.д.), чтобы не засорить воздуховод и не повредить двигатель.
- Если воздуховод пылесоса засорился, вовремя отключите его и уберите засор, чтобы избежать повреждения двигателя.
- Старайтесь избегать попадания острых предметов, таких как битое стекло, шурупы, булавки, скрепки и т.д., которые могут повредить фильтр.
- Не собирайте пылесосом горящие или тлеющие предметы, такие как непотушенные окурки, спички или горячую сажу.
- Перед подсоединением кабеля выключите пылесос. Не тяните за кабель питания и не протягивайте кабель питания близко к острым краям.
- При выдергивании кабеля питания не тяните за него, а возьмитесь за вилку и выньте, не вынимайте вилку мо-

крыми руками.

- Не используйте прибор, если шнур питания или вилка повреждены или вилка не подходит к розетке.
- Если устройство упало, повредилось, осталось на улице или в воде и не работает, обратитесь за помощью в службу послепродажного обслуживания.
- При использовании и хранении пылесоса держите его подальше от духового шкафа, электропечи и других источников тепла, чтобы предотвратить повреждение корпуса пылесоса в результате тепловой деформации;
- Когда пылесос работает, по разным причинам он может перегреваться и термостат блокирует работу пылесоса, пожалуйста, немедленно выключите пылесос и выньте вилку из розетки, а затем проверьте, не заблокирован ли канал для сбора пыли.
- После проверки и очистки дождитесь естественного охлаждения аппарата, после чего вы сможете снова использовать аппарат.
- Данное изделие не предназначено для использования детьми или лицами с физическими недостатками, сенсорными или умственными нарушениями, а также лицами, не имеющими соответствующего опыта и знаний, без присмотра и указаний лица, ответственного за их безопасность.
- Упаковочные пакеты и полиэтиленовые пакетики с данным изделием следует утилизировать надлежащим образом, чтобы дети не могли играть, так как это может привести к удушью.

ОСОБЕННОСТИ

- Простая и облегченная конструкция, удобная в эксплуатации
- Портативный и удобный пылесборник двойного назначения, который может удовлетворить самые разные потребности
- Конструкция пылесборника с циклонной сепарацией и многоступенчатая система циклонной сепарации обеспечивают защиту системы фильтрации от засорения при длительном использовании
- Новая ультратонкая конструкция щетки, подходящая для использования всей семьей
- Конструкция с оптимизацией всасывания без слепых зон
- Съемный прозрачный пылесборник, который удобно чистить

ЭКСПЛУАТАЦИЯ ПЫЛЕСОСА

Этот пылесос оснащен функцией автоматического контроля температуры. Его функция заключается в том, что при перегреве пылесоса по различным причинам во время использования устройство может автоматически отключить питание и пылесос перестанет работать, что не только защитит его от повреждений, но и эффективно предотвратит несчастные случаи. Если вы обнаружите, что пылесос автоматически останавливается во время использования, пожалуйста, выполните следующие действия

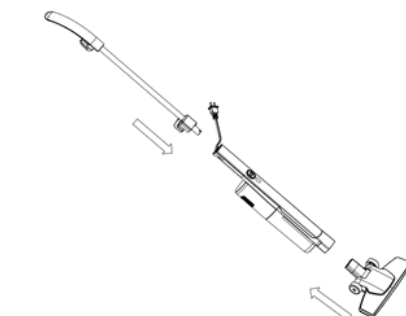
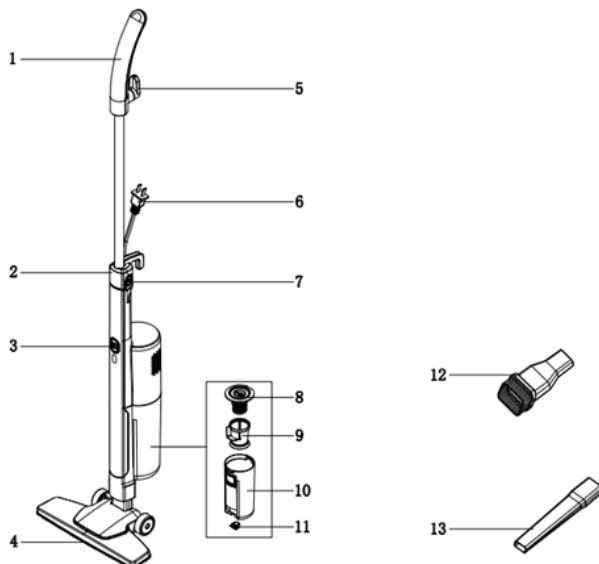
- Выключите аппарат и одновременно отсоедините его от электрической розетки;
- Дайте пылесосу остыть естественным путем. Одновременно проверьте, заполнен ли пылесборник мусором или не засорены ли патрубок для подключения пылесоса и фильтр HEPA;
- После проверки и очистки пылесоса и фильтра от мусора терморегулятор автоматически восстанавливает температуру после охлаждения в течение определенного периода времени, а затем вы можете снова подключить питание, для использования пылесоса.

СБОРКА/РАЗБОРКА ПЫЛЕСОСА

- Перед сборкой и разборкой, пожалуйста, внимательно проверьте, выключен ли пылесос и вынута ли вилка сетевого шнура из розетки.
- Плотно вставьте щетку для пола во всасывающее устройство корпуса (рис. 1).
- Вставьте удлинитель рукоятки в основной корпус. Убедитесь, что кнопка рукоятки зафиксирована на основном корпусе, после чего можете пользоваться пылесосом (рис. 1).

УСТРОЙСТВО МОДЕЛИ

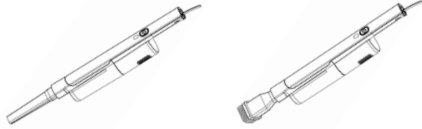
1. Ручка
2. Основной корпус
3. Кнопка вкл/выкл
4. Пластиковая щетка для пола
5. Крючок для намотки шнура
6. Шнур питания
7. Кнопка отсоединения рукоятки
8. HEPA фильтр
9. Сетка из нержавеющей стали
10. Пылесборник
11. Кнопка разблокировки пылесборника
12. Ворсовая насадка
13. Щелевая насадка



4. Разборка: после завершения использования нажмите кнопку на ручке и снимите удлинитель ручки, а затем снимите щетку для пола, чтобы завершить разборку.

РУЧНОЙ РЕЖИМ

1. Снимите щетку для пола и удлинительную насадку пылесоса вместе; Щелевая насадка или ворсовая насадка для мягкой мебели могут быть непосредственно вставлены во всасывающее отверстие пылесоса для использования в качестве ручного пылесоса. Он подходит для очистки складок и швов тканей, углов помещений или ниш.
2. Использование щелевой насадки: вставьте щелевую насадку в пылесос рис (1) и используйте для уборки в труднодоступных местах, например: дверная и оконная рама, зазор между выдвижными ящиками, подушки автокресла, клавиатура и другие небольшие зазоры и углы.
3. Использование ворсовой щетки: вставьте ворсовую насадку в пылесос рис (2) для очистки поверхности мягких предметов, таких как шторы, ткани, диваны, матрасы и так далее.



АКСЕССУАРЫ

Название	Зона применения						
	Мебель	Поручки дивана	Диван	Зазор в полу	Ткань	Ковер	Твердый пол
Щелевая щетка	+	+	+	+		+	+
Ворсовая щетка	+		+		+		
Стандартная щетка						+	+

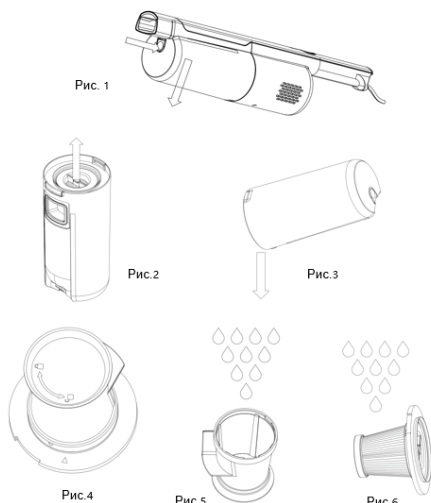
Примечание: Перед использованием на текстиле, пожалуйста, очистите аксессуары и высушите их перед использованием, чтобы избежать появления пятен на ткани.

ОЧИСТКА И ОБСЛУЖИВАНИЕ

ОЧИСТКА ПЫЛЕСБОРНИКА

Очистка пылесборника зависит от частоты использования. За состоянием мусора в пылесборнике можно наблюдать через прозрачную стенку пылесборника. Если пылесборник заполнен или всасывание пылесоса значительно снижено, необходимо очистить пылесборник от мусора и систему фильтрации.

1. Процедура заключается в следующем: снимите пылесборник: нажмите на кнопку фиксатора пылесборника, крепко возьмитесь другой рукой за головку пылесборника и вытяните его (рис. 1).
2. Возьмитесь за ручку фильтра и потяните его вверх, чтобы извлечь из пылесборника (рис. 2).
3. Высыпьте мусор в ведро (рис. 3).
4. Выньте HEPA-фильтр из корпуса фильтра, повернув его против часовой стрелки в соответствии со значком (рис. 4), и высыпьте пыль, находящуюся внутри, в ведро.
5. При необходимости корпус фильтра можно промыть чистой водой и высушить перед установкой обратно в пылесос (рис. 5).
6. Положите HEPA-фильтр на бок и встряхните его, чтобы очистить от пыли. При необходимости промойте HEPA-фильтр чистой водой и убедитесь, что он высох естественным путем, прежде чем помещать его обратно в пылесборник (рис. 6).



УХОД И ОБСЛУЖИВАНИЕ

1. Все ежедневные работы по уходу и техническому обслуживанию должны выполняться после выключения пылесоса и отсоединения шнура питания от розетки.
2. Часто убирайте мусор из пылесборника, чтобы избежать поломки пылесоса.
3. Поверхность пылесоса нельзя протирать бензином или маслом, для чистки используйте мягкую ткань или нейтральное моющее средство, ткань для чистки необходимо отжимать, вода не должна проникать в электрические компоненты пылесоса.
4. Не следует класть тяжелые предметы на пылесос.

ХРАНЕНИЕ ШНУРА ПИТАНИЯ

1. После использования пылесоса выключите его и выньте вилку из розетки;
2. Для удобства хранения и последующего использования щетка для пола и металлический удлинитель ручки подсоединяются к пылесосу. При этом шнур питания наматывается на крючки для намотки пылесоса, а сам пылесос устанавливается в углу комнаты для хранения.

ГАРАНТИЙНЫЕ ОБЯЗАТЕЛЬСТВА

На данное изделие предоставляется гарантия 24 месяца со дня продажи. Гарантия распространяется на дефекты материала и недостатки при изготовлении. В рамках настоящей гарантии изготовитель обязуется отремонтировать или заменить любую деталь, которая была признана неисправной, при условии обращения в Сервисный Центр в период действия гарантии. Настоящая гарантия признается лишь в том случае, если изделие применялось в соответствии с данной инструкцией, в него не были внесены изменения, оно не ремонтировалось или разбиралось неуполномоченными на то специалистами, и не было повреждено в результате неправильного обращения с ним. А также сохранена полная комплектность изделия.

Данная гарантия не распространяется на естественный износ изделия, а также на механические повреждения; воздействие внешней или агрессивной среды; повреждения, вызванные избыточным напряжением сети. Гарантия вступает в силу только в том случае, если дата покупки подтверждена печатью и подписью продавца на гарантийном талоне. Гарантийный ремонт не влияет на продление гарантийного срока и не инициирует начало новой гарантии в соответствии с законами РФ.

Согласно п. 2 ст. 5 Федерального закона РФ «О защите прав потребителей», производителем установлен минимальный срок службы для данного изделия, который составляет не менее 2 лет с момента производства при условии, что эксплуатация изделия производится в строгом соответствии с настоящим руководством по эксплуатации и предъявляемыми техническими требованиями.

УСТРАНЕНИЕ НЕПОЛАДОК

Если вы обнаружите проблему во время использования продукта, пожалуйста, сначала ознакомьтесь с ключевыми моментами и решениями, приведенными в следующей таблице. Если проблему по-прежнему не удается устранить, пожалуйста, обратитесь в центр послепродажного обслуживания для уточнения деталей.

Предупреждение: Пожалуйста, выключите пылесос перед началом технического обслуживания, в противном случае это может привести к поражению электрическим током или другим травмам.

ПРОБЛЕМЫ	ВОЗМОЖНЫЕ ПРИЧИНЫ	РЕШЕНИЯ
Пылесос не работает	1. Вилка не вставлена в розетку или в розетку не подано электричество; 2. Выключатель пылесоса не включен;	1. Вставьте вилку в розетку и убедитесь, что она подключена к сети питания; 2. Включите пылесос;
Звук, издаваемый пылесосом, ненормален	Пылесборник забит мусором или воздухоход засорен;	Выньте пылесборник и очистите его от мусора или засоров
Мощность всасывания падает	1. Пылесборник заполнен до отказа 2. Необходимо очистить фильтр 3. Необходимо заменить фильтр на новый 4. Разъемы удлинителя ручки, щелевой насадки, других принадлежностей и ручного пылесоса установлены неправильно 5. Всасывающее сопло или трубка заблокирована	1. Очистите пылесборник 2. Очистите фильтр в соответствии с инструкциями, приведенными в руководстве пользователя 3. Обратитесь в службу поддержки клиентов для приобретения нового фильтра 4. Следуйте инструкциям для повторной установки 5. Очистите сопло и трубку в соответствии с инструкциями
При использовании выбрасывается пыль	1. HEPA-фильтр отсутствует 2. HEPA-фильтр установлен неправильно 3. HEPA-фильтр поврежден и нуждается в замене	1. Проверьте, правильно ли установлен корпус фильтра в соответствии с инструкциями 2. Установите HEPA-фильтр правильно в соответствии с инструкциями 3. Обратитесь в службу поддержки клиентов для приобретения нового HEPA-фильтра

ВНИМАНИЕ!

Установленный производителем срок службы прибора составляет два года со дня его приобретения, при условии, что эксплуатация изделия производится в соответствии с данным руководством и применимыми техническими стандартами. Срок службы изделия и срок действия гарантийных обязательств на него исчисляются со дня продажи или с даты изготовления изделия (в случае, если дату продажи определить невозможно).

Дату изготовления прибора можно найти в серийном номере, расположенном на идентификационной наклейке на корпусе изделия. Серийный номер состоит из 9 знаков. 1-й и 2-й знаки обозначают месяц, 3-й и 4-й — год выпуска продукта.

УТИЛИЗАЦИЯ

Упаковочные материалы являются экологически чистыми и могут быть переработаны.

Товары с указанным символом не должны утилизироваться вместе с обычными бытовыми отходами. Для дальнейшей переработки этих продуктов, необходимо сдать их на специализированный сборный пункт.

С адресами и телефонами авторизованных сервисных центров и полным ассортиментом продукции Вы можете ознакомиться на сайте:

WWW.KROMAX.RU

WWW.ENDEVER.SU

WWW.KROMAX.SE

8(800) 5555-88-3

ИЗГОТОВИТЕЛЬ: Evolution Technology Co., Ltd. / Эволюшен Технолоджи Ко Лтд, Китай, Шанхай, Мейшенг, 177, стр. 3, этаж 6, офис 631

ИМПОРТЕР: ООО «ВЛКГрупп», 141009, Московская область, г. Мытищи, Олимпийский проспект, строение 10, помещение 9.

