

Серия MPG

OLED МОНИТОР

MPG 341CQPX QD-OLED (модель: 3DD0)

Руководство пользователя

Содержание

Начало работы	3
Комплектация	3
Установка монитора на подставку	4
Настройка положения экрана	5
Обзор монитора	6
Подключение монитора к ПК.....	9
Экранное меню.....	10
Джойстик навигации.....	10
«Горячая» клавиша.....	10
Настройка экранного меню	11
G.I.....	11
Игры	12
Профессиональный	14
Изображение	15
Источник сигнала	15
PIP/PBP	16
Кнопка навигации	17
Настройка.....	17
MSI OLED Care	19
Технические характеристики.....	22
Поддерживаемые режимы изображения	24
Устранение неполадок	28
Безопасное использование монитора.....	29
Сертификация TÜV Rheinland	31
Соответствие нормативным требованиям	32
Приложение к руководству пользователя	35

Журнал изменений

V1.1, 11/2024

Начало работы

В данном разделе описывается процедура установки и подключения монитора. Будьте осторожны при подключении устройств. Для защиты от статического электричества используйте антистатический браслет.

Комплектация

Монитор	MPG 341CQPX QD-OLED
Документы	Краткое руководство по установке монитора (Quick Start Guide)
Аксессуары	Подставка
	Основание подставки и крепежные винты (винт)
	Винты для настенного кронштейна
	Кабель питания
Кабели	Сверхвысокоскоростной кабель HDMI™ (опционально)
	Кабель DisplayPort (опционально)
	Кабель USB (опционально) (для подключения порта USB Type-B)

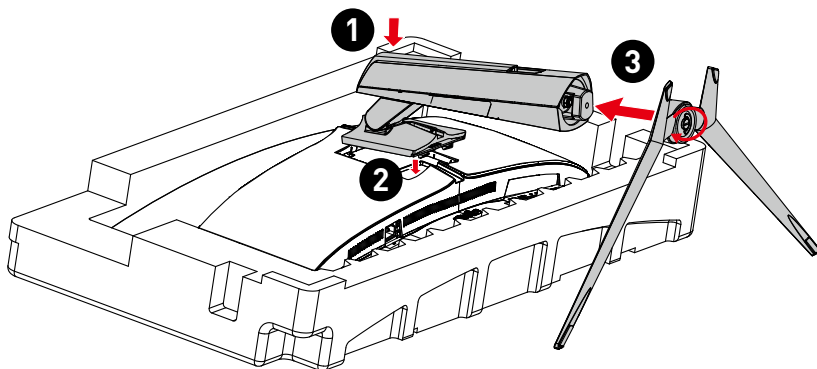


Важно

- Если какие-либо предметы, включенные в комплект поставки, отсутствуют или повреждены, обратитесь по месту приобретения продукта.
- Комплект поставки может изменяться в зависимости от модели и региона.
- Поставляемый кабель питания предназначен исключительно для этого монитора. Не используйте его с другими устройствами.

Установка монитора на подставку

1. Положите монитор в защитную упаковку. Совместите подставку с пазом на мониторе.
2. Задвиньте подставку в паз, чтобы закрепить ее.
3. Присоедините основание к подставке и зафиксируйте его винтом.
4. Перед расположением монитора вертикально убедитесь, что подставка полностью зафиксирована.



Важно

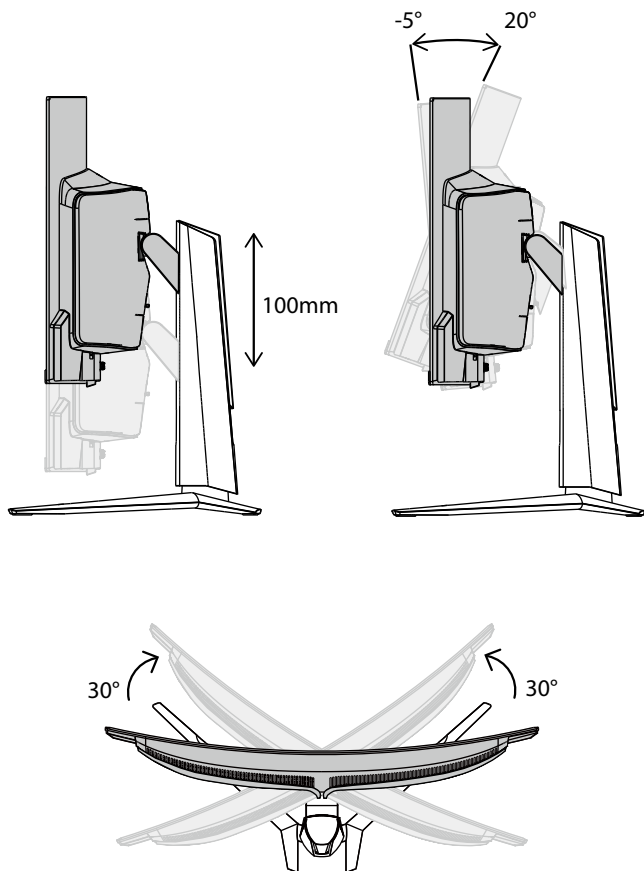
- Чтобы не поцарапать экран, кладите монитор на мягкую поверхность экраном вниз.
- Во избежание повреждения монитора не прикасайтесь к нему острыми предметами.
- Паз для установки кронштейн-подставки также можно использовать для крепления монитора на стену. Пожалуйста, обратитесь к поставщику оборудования или в магазин для приобретения подходящего настенного крепления.

Настройка положения экрана

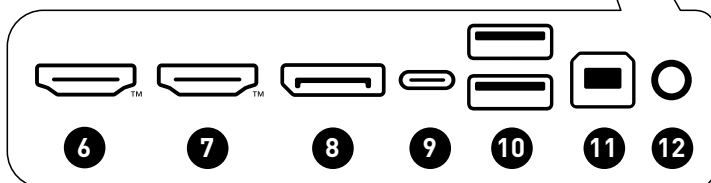
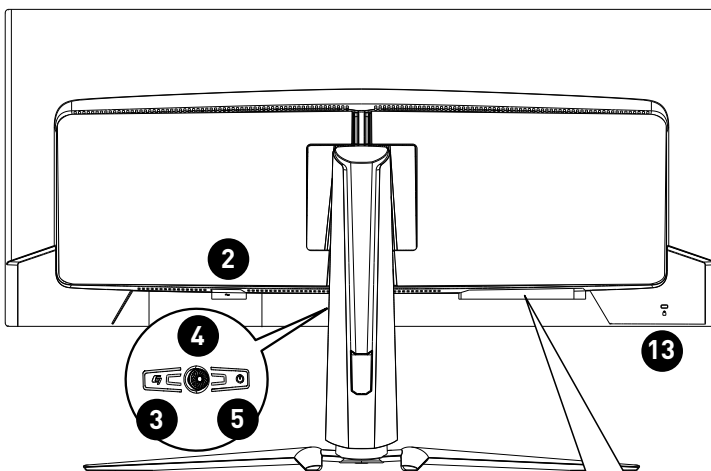
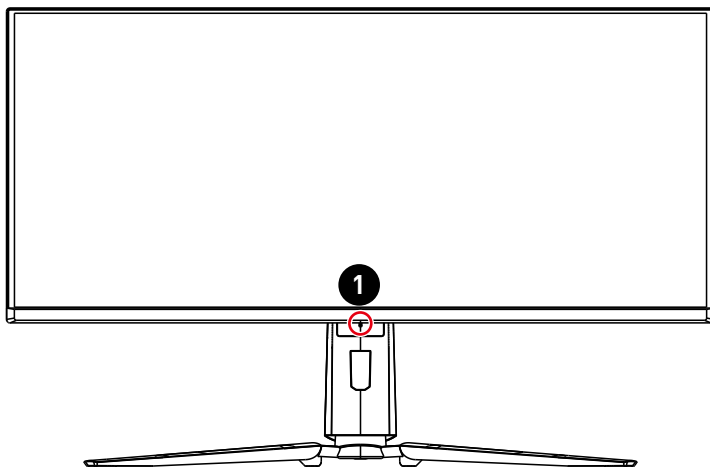
Данный монитор позволяет изменять положение экрана, чтобы добиться максимального комфорта во время работы.






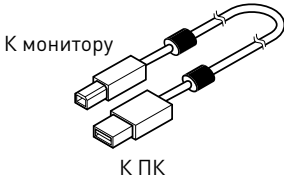
- При настройке положения экрана старайтесь не прикасаться к его поверхности.



Обзор монитора

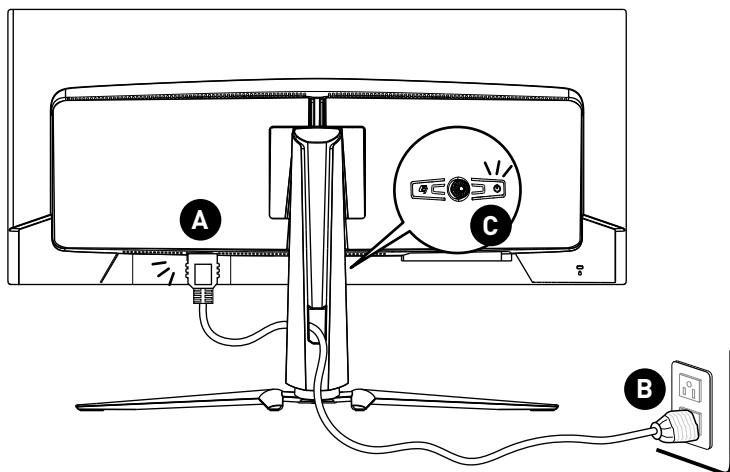


<p>1</p>	<p>Индикатор питания</p> <p>Светится белым, когда монитор включен. Загорается оранжевым, когда сигнал отсутствует. Светится оранжевым, когда монитор находится в режиме ожидания.</p>
<p>2</p>	<p>Разъем питания</p>
<p>3</p>	<p>Клавиша Масго</p> <p>Для активации экранного меню.</p>
<p>4</p>	<p>Джойстик навигации</p>
<p>5</p>	<p>Кнопка включения</p>
<p>6</p>	<p>Разъем HDMI™ HDMI™ <small>HIGH-DEFINITION MULTIMEDIA INTERFACE</small></p> <p>Поддерживает HDMI™ СЕС, 3440x1440@240 Гц в соответствии с требованиями HDMI™ 2.1.</p> <p> Важно</p> <p><i>Чтобы обеспечить оптимальную производительность и совместимость, используйте сертифицированный кабель с логотипом HDMI™ для подключения монитора. Для получения дополнительной информации посетите сайт https://www.hdmi.org/resource/cables.</i></p>
<p>7</p>	<p>Разъем HDMI™ HDMI™ <small>HIGH-DEFINITION MULTIMEDIA INTERFACE</small></p> <p>Поддерживает 3440x1440@240 Гц в соответствии с требованиями HDMI™ 2.1.</p> <p> Важно</p> <p><i>Чтобы обеспечить оптимальную производительность и совместимость, используйте сертифицированный кабель с логотипом HDMI™ для подключения монитора. Для получения дополнительной информации посетите сайт https://www.hdmi.org/resource/cables.</i></p>
<p>8</p>	<p>Разъем DisplayPort</p> <p>Поддерживает 3440x1440@240 Гц в соответствии с требованиями DisplayPort 1.4.</p>

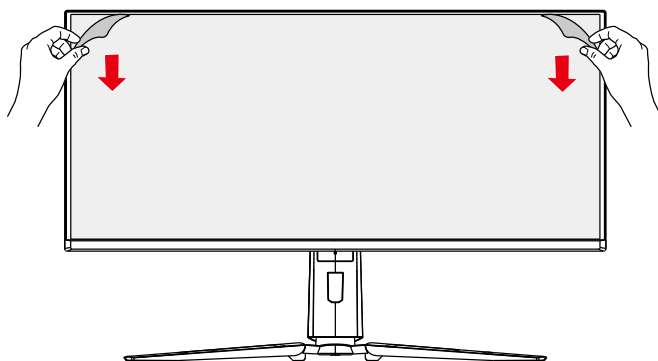
<p>9</p>	<p>Разъем USB Type-C</p> <p>Этот порт поддерживает режим DisplayPort Alternate Mode (DP Alt), а также обеспечивает подключенные устройства питанием мощностью до 20В/4.9А (98Вт).</p> <p> Важно</p> <p><i>Чтобы передать видеосигнал на монитор, источник сигнала и кабель USB-C должны поддерживать режим DisplayPort Alternate Mode.</i></p>	<table border="1"> <thead> <tr> <th data-bbox="626 213 880 268">Передача питания через разъем USB Type-C</th> </tr> </thead> <tbody> <tr> <td data-bbox="626 268 880 304">5В / 3А</td> </tr> <tr> <td data-bbox="626 304 880 341">9В / 3А</td> </tr> <tr> <td data-bbox="626 341 880 378">12В / 3А</td> </tr> <tr> <td data-bbox="626 378 880 414">15В / 3А</td> </tr> <tr> <td data-bbox="626 414 880 437">20В / 4.9А</td> </tr> </tbody> </table>	Передача питания через разъем USB Type-C	5В / 3А	9В / 3А	12В / 3А	15В / 3А	20В / 4.9А
Передача питания через разъем USB Type-C								
5В / 3А								
9В / 3А								
12В / 3А								
15В / 3А								
20В / 4.9А								
<p>10</p>	<p>Разъем USB 2.0 Type-A</p>							
<p>11</p>	<p>Разъем USB 2.0 Type-B</p> <p>Для подключения восходящего USB-кабеля.</p> <p> Важно</p> <p><i>Используя этот разъем, подключите монитор к компьютеру с помощью USB-кабеля из комплекта поставки. После этого можно будет пользоваться имеющимися у монитора разъемами USB Type A.</i></p>							
<p>12</p>	<p>Разъем для подключения наушников</p>							
<p>13</p>	<p>Слот для замка Kensington</p>							

Подключение монитора к ПК

1. Выключите компьютер.
2. Подключите монитор к компьютеру видеокабелем.
3. Подключите один конец кабеля питания к монитору. (Рисунок А)
4. Вставьте шнур питания в электрическую розетку. (Рисунок В)
5. Включите монитор. (Рисунок С)
6. Включите компьютер, и монитор автоматически определит источник видеосигнала.



Перед использованием снимите защитную пленку с панели дисплея, чтобы оптимизировать производительность.



Экранное меню

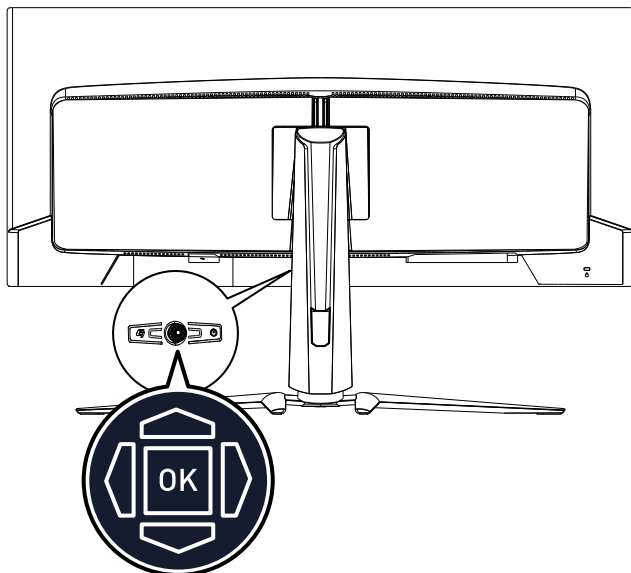
В данном разделе описываются настройки, доступные в экранном меню монитора.



Любая информация может быть изменена без предварительного уведомления.

Джойстик навигации

Джойстик навигации – это удобное средство навигации по экранному меню монитора.



Вверх/ Вниз/ Влево/ Вправо:

- Выбор пунктов меню
- Изменение значения выбранного параметра
- Вход / Выход из пунктов меню

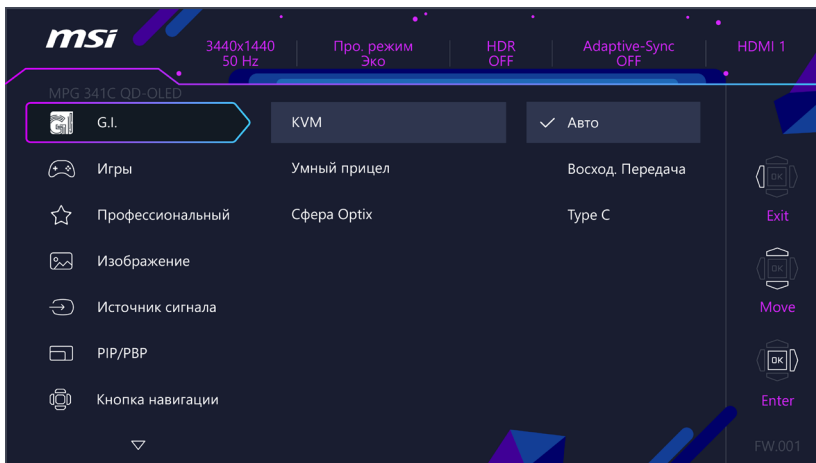
Нажатие (OK):

- Открытие экранного меню
- Вход в подменю
- Подтверждение выбранного пункта меню или параметра

«Горячая» клавиша

- Двигая джойстик навигации «вверх», «вниз», «влево» или «вправо» при неактивном экранном меню можно войти в меню предустановленных функций.
- Пользователи могут настроить функцию «горячих» клавиш для входа в другой пункт меню.

Настройка экранного меню




Важно

Следующие функции будут недоступны при поступлении HDR-сигнала:

- Система ночного видения
- Цветовая температура
- Фильтр синего света
- Сфера Optix
- Яркость
- PIP/PBP
- Контрастность
- AI Vision

G.I.

Меню первого уровня	Меню второго и третьего уровней	Описание
KVM	Авто	<ul style="list-style-type: none"> • Если выбран параметр «Авто», монитор будет автоматически переключаться между источниками входного сигнала USB, такими как клавиатуры, мышь или другие устройства USB. • Пользователи также могут выбрать восходящий порт или порт USB Type-C в качестве единственного источника сигнала USB.
	Восход. передача	
	Type C	

Меню первого уровня	Меню второго и третьего уровней		Описание							
Умный прицел	Значок	Нет	<ul style="list-style-type: none"> Эта функция улучшает видимость перекрестия прицела в игре с помощью алгоритма AI. Пользователи могут выбрать цвет и положение перекрестия прицела. 							
										
	Цвет	Белый								
		Красный								
		Авто								
Разместить										
Сброс										
Сфера Optix	Размер сферы	Небольшой	<ul style="list-style-type: none"> «Сфера Optix» используется для увеличения центральной области экрана. Для настройки используйте параметры «Размер сферы» и «Score Ratio». Возможно одновременно включить функции «Умный прицел» и «Сфера Optix». Включение «Сфера Optix» повлияет на доступность следующих функций: <table border="1" data-bbox="633 1002 917 1118"> <thead> <tr> <th>Функция</th> <th>Состояние</th> </tr> </thead> <tbody> <tr> <td>» Adaptive-Sync</td> <td rowspan="2">Отключена</td> </tr> <tr> <td>» PIP/PBP</td> </tr> <tr> <td>» Размер экрана 1:1</td> <td>Авто</td> </tr> </tbody> </table>	Функция	Состояние	» Adaptive-Sync	Отключена	» PIP/PBP	» Размер экрана 1:1	Авто
		Функция		Состояние						
	» Adaptive-Sync	Отключена								
	» PIP/PBP									
	» Размер экрана 1:1	Авто								
	Средний									
Score Ratio	x1,5									
	x2									
	x3									
Откл.										
Вкл.										

Игры

Меню первого уровня	Меню второго и третьего уровней	Описание
Игровой режим	Премиум цвет	<ul style="list-style-type: none"> Используйте кнопку «вверх» или «вниз» для выбора и предварительного просмотра. Нажмите кнопку «ОК», чтобы применить выбранный режим.
	Пользовательская	
	Шутеры	
	Гонки	
	Стратегии	
	Ролевые игры	

Меню первого уровня	Меню второго и третьего уровней		Описание							
Система ночного видения	Откл.		<ul style="list-style-type: none"> Данная функция улучшает яркость фона и рекомендуется для шутеров. 							
	Обычная									
	Высокая									
	Максимальная									
	A.I.									
AI Vision	Откл.		<ul style="list-style-type: none"> Функция «AI Vision» улучшает качество изображения, увеличивая его контрастность и яркость фона. Включение «AI Vision» повлияет на доступность следующей функции: <table border="1"> <thead> <tr> <th>Функция</th> <th>Состояние</th> </tr> </thead> <tbody> <tr> <td>» Система ночного видения</td> <td>Параметр не может быть изменен</td> </tr> </tbody> </table>	Функция	Состояние	» Система ночного видения	Параметр не может быть изменен			
	Функция	Состояние								
» Система ночного видения	Параметр не может быть изменен									
Вкл.										
Частота обновления	Положение	Слева сверху	<ul style="list-style-type: none"> Положение сообщения настраивается в экранном меню. Нажмите кнопку «OK», чтобы подтвердить и применить положение информационного сообщения о частоте обновления. Данный монитор работает с предварительно установленной частотой обновления экрана, заданной операционной системой. 							
		Справа сверху								
		Слева снизу								
		Справа снизу								
		Настройка								
	Откл.									
	Вкл.									
Таймер	Положение	Слева сверху	<ul style="list-style-type: none"> После установки времени, нажмите кнопку «OK», чтобы включить таймер. Пользователям необходимо вручную восстанавливать заданные настройки таймера после потери питания и последующего переподключения к электрической сети. 							
		Справа сверху								
		Слева снизу								
		Справа снизу								
		Настройка								
	Откл.									
	15:00	00:01 ~ 99:59								
	30:00									
	45:00									
60:00										
Adaptive-Sync	Откл.		<ul style="list-style-type: none"> Функция «Adaptive-Sync» предотвращает появление эффекта разрыва изображения на экране. Включение «Adaptive-Sync» повлияет на доступность следующих функций: <table border="1"> <thead> <tr> <th>Функция</th> <th>Состояние</th> </tr> </thead> <tbody> <tr> <td>» PIP/PBP</td> <td rowspan="2">Отключена</td> </tr> <tr> <td>» Сфера Optix</td> </tr> <tr> <td>» Размер экрана 1:1/24.5"/27"</td> <td>Авто</td> </tr> </tbody> </table>	Функция	Состояние	» PIP/PBP	Отключена	» Сфера Optix	» Размер экрана 1:1/24.5"/27"	Авто
	Функция	Состояние								
» PIP/PBP	Отключена									
» Сфера Optix										
» Размер экрана 1:1/24.5"/27"	Авто									
Вкл.										

Меню первого уровня	Меню второго и третьего уровней	Описание				
DSC	Откл.	<ul style="list-style-type: none"> Пользователи могут вкл./откл. поддержку DSC (Display Stream Compression). Дополнительную информацию о поддержке DSC можно найти в разделе «Поддерживаемые режимы изображения», где приведены таблицы режимов при вкл./откл. DSC. Включение DSC повлияет на доступность следующей функции: <table border="1"> <thead> <tr> <th>Функция</th> <th>Состояние</th> </tr> </thead> <tbody> <tr> <td>» PIP/PBP</td> <td>Параметр не может быть изменен</td> </tr> </tbody> </table>	Функция	Состояние	» PIP/PBP	Параметр не может быть изменен
	Функция		Состояние			
» PIP/PBP	Параметр не может быть изменен					
Вкл.						
HDMI™ 2.1	Console	<ul style="list-style-type: none"> Для поддержки разрешения 2160P при 30Гц/60Гц/120Гц, установите «HDMI™ 2.1» в положение «Console». 				
	PC					

Профессиональный

Меню первого уровня	Меню второго уровня	Описание						
Про. режим	Эко	<ul style="list-style-type: none"> Используйте кнопку «вверх» или «вниз» для выбора и предварительного просмотра. Нажмите кнопку «OK», чтобы применить выбранный режим. По умолчанию режим «Эко» соответствует требованиям стандарта TÜV Rheinland «Low Blue Light» и сертификации Eyesafe. Включение sRGB, Adobe RGB, Display P3 повлияет на доступность следующих функций: <table border="1"> <thead> <tr> <th>Функция</th> <th>Состояние</th> </tr> </thead> <tbody> <tr> <td>» Цветовая температура</td> <td rowspan="3">Параметр не может быть изменен</td> </tr> <tr> <td>» Фильтр синего света</td> </tr> <tr> <td>» Контрастность</td> </tr> </tbody> </table>	Функция	Состояние	» Цветовая температура	Параметр не может быть изменен	» Фильтр синего света	» Контрастность
	Функция		Состояние					
	» Цветовая температура		Параметр не может быть изменен					
	» Фильтр синего света							
	» Контрастность							
	Пользовательская							
	Анти-синий							
	Фильм							
Офис								
sRGB								
Adobe RGB								
Display P3								
Фильтр синего света	Откл.	<ul style="list-style-type: none"> Функция «Фильтр синего света» защищает глаза от синего света. Если функция «Фильтр синего света» включена, она регулирует цветовую температуру экрана, добавляя желтый свет. Если для параметра «Про. режим» установлено значение «Анти-синий», обязательно включится функция «Фильтр синего света». В мониторе доступна функция «Фильтр синего света», которая уменьшает излучаемый синий свет без изменения настроек экранного меню. 						
	Вкл.							
Улучшение изображения	Откл.	<ul style="list-style-type: none"> Функция «Улучшение изображения» изменяет качество границ изображения, повышая их резкость. 						
	Минимальная							
	Средняя							
	Высокая							
	Максимальная							

Изображение

Меню первого уровня	Меню второго и третьего уровней	Описание						
Яркость	0-100	<ul style="list-style-type: none"> Настройте яркость в соответствии с окружающим освещением. 						
Контрастность	0-100	<ul style="list-style-type: none"> Настройте контрастность, чтобы снизить нагрузку на глаза. 						
Резкость	0-5	<ul style="list-style-type: none"> Резкость улучшает четкость и детали изображения. 						
Цветовая температура	Холодный цвет	<ul style="list-style-type: none"> Используйте кнопку «вверх» или «вниз» для выбора и предварительного просмотра. Нажмите кнопку «OK», чтобы применить выбранный режим. Пользователи могут настраивать параметр «Цветовая температура» в режиме «Настройка». 						
	Обычная							
	Теплый цвет							
	Настройка		R [0-100]					
		G [0-100]						
		B [0-100]						
Размер экрана	Авто	<ul style="list-style-type: none"> Пользователи могут регулировать «Размер экрана» в любом режиме, при любом разрешении и частоте обновления экрана. Включение «Размер экрана 1:1» повлияет на доступность следующих функций: <table border="1" data-bbox="572 751 860 874"> <thead> <tr> <th>Функция</th> <th>Состояние</th> </tr> </thead> <tbody> <tr> <td>» Adaptive-Sync</td> <td rowspan="3">Отключена</td> </tr> <tr> <td>» PIP/PBP</td> </tr> <tr> <td>» Сфера Optix</td> </tr> </tbody> </table>	Функция	Состояние	» Adaptive-Sync	Отключена	» PIP/PBP	» Сфера Optix
	Функция		Состояние					
	» Adaptive-Sync		Отключена					
	» PIP/PBP							
	» Сфера Optix							
	4:3							
	16:9							
21:9								
1:1								
24.5"								
27"								
DisplayHDR	True Black 400	<ul style="list-style-type: none"> Пользователи могут установить для параметра DisplayHDR значение «True Black 400» или «До 1000 нит». 						
	До 1000 нит							

Источник сигнала

Меню первого уровня	Меню второго уровня	Описание
HDMI™ 1		<ul style="list-style-type: none"> Пользователи могут выбрать «Источник сигнала» в любом режиме.
HDMI™ 2		
DP		
Type C		
Автопоиск	Откл.	<ul style="list-style-type: none"> Используйте джойстик навигации для выбора источника сигнала в следующих случаях: <ul style="list-style-type: none"> Для параметра «Автопоиск» установлено значение «Откл.» и монитор находится в режиме энергосбережения; На экране монитора отображается окно «Нет сигнала».
	Вкл.	

PIP/PBP

Меню первого уровня	Меню второго и третьего уровней		Описание																		
Откл.			<ul style="list-style-type: none"> В режиме PIP (Picture in Picture) на экран выводится изображение с нескольких источников видеосигнала одновременно. Главное изображение выводится на полный экран, а одно или несколько дополнительных – в отдельных окошках. В режиме PBP (Picture by Picture) два изображения с двух источников видеосигнала выводятся бок о бок. Функция «Переключение монитора» позволяет пользователям переключаться между первичным и вторичным источниками сигнала. Если имеется только один входной сигнал, «Переключение монитора» и «Переключение звука» будут недоступны. Переключитесь между режимами 1/ 2/ Настройка для разделения экрана. Включение PIP/ PBP повлияет на доступность следующих функций: 																		
PIP	Источник	HDMI™ 1																			
		HDMI™ 2																			
		DP																			
		Типе С																			
	Размер PIP	Небольшой																			
		Средний																			
		Большой																			
	Положение	Слева сверху																			
		Справа сверху																			
		Слева снизу																			
Справа снизу																					
	Настройка																				
	Переключение монитора																				
	Переключение звука																				
PBP	Режим 1																				
	Режим 2																				
	Настройка																				
	Источник 1	HDMI™ 1																			
		HDMI™ 2																			
		DP																			
		Типе С																			
	Источник 2	HDMI™ 1																			
		HDMI™ 2																			
		DP																			
Типе С																					
	Переключение монитора																				
	Переключение звука																				
			<table border="1"> <thead> <tr> <th>Функция</th> <th>Состояние</th> </tr> </thead> <tbody> <tr> <td>» Adaptive-Sync</td> <td>Отключена</td> </tr> <tr> <td>» Сфера Optix</td> <td>Отключена</td> </tr> <tr> <td>» DisplayHDR</td> <td>Параметр не может быть изменен</td> </tr> <tr> <td>» HDMI™ 2.1</td> <td>Откл. (Параметр не может быть изменен)</td> </tr> <tr> <td>» HDMI™ CEC</td> <td>Откл. (Параметр не может быть изменен)</td> </tr> <tr> <td>» PIP: Размер экрана 1:1</td> <td>Авто (Параметр не может быть изменен)</td> </tr> <tr> <td>» PBP: Размер экрана</td> <td>Авто</td> </tr> <tr> <td>» PIP: Размер экрана 24,5"/27"</td> <td>Авто</td> </tr> </tbody> </table>	Функция	Состояние	» Adaptive-Sync	Отключена	» Сфера Optix	Отключена	» DisplayHDR	Параметр не может быть изменен	» HDMI™ 2.1	Откл. (Параметр не может быть изменен)	» HDMI™ CEC	Откл. (Параметр не может быть изменен)	» PIP: Размер экрана 1:1	Авто (Параметр не может быть изменен)	» PBP: Размер экрана	Авто	» PIP: Размер экрана 24,5"/27"	Авто
Функция	Состояние																				
» Adaptive-Sync	Отключена																				
» Сфера Optix	Отключена																				
» DisplayHDR	Параметр не может быть изменен																				
» HDMI™ 2.1	Откл. (Параметр не может быть изменен)																				
» HDMI™ CEC	Откл. (Параметр не может быть изменен)																				
» PIP: Размер экрана 1:1	Авто (Параметр не может быть изменен)																				
» PBP: Размер экрана	Авто																				
» PIP: Размер экрана 24,5"/27"	Авто																				

Кнопка навигации

Меню первого уровня	Меню второго уровня	Описание
Вверх Вниз Влево Вправо	Откл.	<ul style="list-style-type: none"> Все элементы кнопок навигации можно настраивать в экранном меню.
	Яркость	
	Игровой режим	
	Умный прицел	
	Таймер	
	Источник сигнала	
	Режим PIP/PBP	
	Частота обновления	
	Информ. на экране	
	Система ночного видения	
	Сфера Optix	
	KVM	

Настройка

Меню первого уровня	Меню второго уровня	Описание
Язык	繁體中文	<ul style="list-style-type: none"> Пользователям необходимо нажать кнопку «ОК» для сохранения выбора. Выбранный язык сохраняется при сбросе настроек монитора до заводских значений по умолчанию.
	English	
	Français	
	Deutsch	
	Italiano	
	Español	
	한국어	
	日本語	
	Русский	
	Português	
	简体中文	
	Bahasa Indonesia	
	Türkçe	
(Другие языки будут доступны в будущем)		
Прозрачность	0-5	<ul style="list-style-type: none"> Пользователи могут настраивать «Прозрачность» в любом режиме.
Таймер меню	5-30 с	<ul style="list-style-type: none"> Пользователи могут изменять параметр «Таймер меню» в любом режиме.

Меню первого уровня	Меню второго уровня	Описание
Кнопка включения	Откл.	<ul style="list-style-type: none"> Если выбран параметр «Откл.», нажатие кнопки включения выключает монитор.
	Ожид.	<ul style="list-style-type: none"> Если выбран параметр «Ожид.», нажатие кнопки включения выключает экран и подсветку монитора.
Информ. на экране	Откл.	<ul style="list-style-type: none"> Информация о состоянии монитора отображается в правой части экрана.
	Вкл.	
HDMI™ CEC	Откл.	<ul style="list-style-type: none"> HDMI™ CEC (Consumer Electronics Control) поддерживает Sony PlayStation®, Nintendo® Switch™, консоли Xbox Series X S и другие аудиовизуальные устройства, поддерживающие CEC. При включении функции HDMI™ CEC: <ul style="list-style-type: none"> Монитор автоматически включится при включении устройства с поддержкой HDMI™ CEC. При выключении монитора устройство с поддержкой CEC переходит в режим энергосбережения. Когда Sony PlayStation®, Nintendo® Switch™ или консоли Xbox Series X S подключены, для игрового и профессионального режимов будет автоматически установлен режим «Эко» по умолчанию, который можно изменить позже.
	Вкл.	
Зар.уст. PD Type C	Откл.	<ul style="list-style-type: none"> Поддержка зарядки портативных устройств через разъем USB Type-C с мощностью до 98 Вт (20 В/4.9 А).
	Вкл.	
Индикатор питания	Откл.	<ul style="list-style-type: none"> Пользователи могут вкл./откл. индикатор питания.
	Вкл.	<ul style="list-style-type: none"> Во время процесса защиты панели индикатор питания мигает оранжевым цветом до завершения процесса.
Сброс	Да	<ul style="list-style-type: none"> Пользователи могут выполнить сброс и восстановить заводские настройки экранного меню в любом режиме.
	Нет	

MSI OLED Care

Меню первого уровня	Меню второго и третьего уровней	Описание	
Сдвиг пикселей	Медленный	<ul style="list-style-type: none"> • Перемещает пиксели экрана через равные промежутки времени, чтобы предотвратить выгорание экрана или появление остаточного изображения. 	
	Обычное		
	Быстрый		
Защита панели		<ul style="list-style-type: none"> • Для поддержания качества изображения на высоком уровне функция защиты панели автоматически активируется после использования монитора более 4 часов. • Выполнение этой защитной функции занимает несколько минут. • Индикатор питания будет мигать оранжевым до завершения. • В процессе выполнения не отключайте шнур питания от монитора. • В процессе выполнения нажмите на кнопку питания повторно, чтобы отменить эту функцию. 	
Защит. уведомл.	Авто	<ul style="list-style-type: none"> • При выборе значения «Авто» уведомление появится, если суммарное время использования монитора превысит 4 часа. • При выборе значения «Более 16 час.» уведомление появится, если суммарное время использования монитора превысит 16 часов. • Если выполнение функции «Защита панели» прервано, уведомление появится снова при следующем включении монитора. 	
	Более 16 час.		
Опр. стат. экр.	Откл.	<ul style="list-style-type: none"> • При включении функции «Опр. стат. экр.»: • При обнаружении статичного изображения в течение длительного времени монитор снижает яркость для предотвращения выгорания экрана. • При обнаружении движущихся объектов монитор восстанавливает предыдущую настройку яркости. 	
	Вкл.		
	Начало в	50 сек.	<ul style="list-style-type: none"> • Определяет, как долго статичное изображение остается на экране.
		100 сек.	
	Требуемое время	120 сек.	<ul style="list-style-type: none"> • Определяет время уменьшения яркости после обнаружения статичного изображения в течение 50/100 секунд. • Уровень уменьшения зависит от настройки параметра «Уменьш. уровня».
240 сек.			
Уменьш. уровня	1-7	<ul style="list-style-type: none"> • Пользователи могут выбрать уровень уменьшения яркости. • Эффект уменьшения яркости зависит от настроек «Яркость» или «DisplayHDR». 	

Меню первого уровня	Меню второго и третьего уровней		Описание											
Опр. титров	Откл.		<ul style="list-style-type: none"> Эта функция помогает предотвратить появление остаточного изображения. Когда эта функция включена, яркость логотипов и титров будет уменьшена при их обнаружении. Эта функция будет недоступна при получении монитором VRR (Variable Refresh Rate) сигнала. <table border="1"> <thead> <tr> <th>VRR*</th> <th>Сигнал VRR**</th> <th>Опр. титров</th> </tr> </thead> <tbody> <tr> <td>Вкл.</td> <td>Да</td> <td>Откл. (Параметр не может быть изменен)</td> </tr> <tr> <td>Вкл.</td> <td>Нет</td> <td rowspan="2">Параметр может быть изменен</td> </tr> <tr> <td>Откл.</td> <td>Нет</td> </tr> </tbody> </table>	VRR*	Сигнал VRR**	Опр. титров	Вкл.	Да	Откл. (Параметр не может быть изменен)	Вкл.	Нет	Параметр может быть изменен	Откл.	Нет
	VRR*	Сигнал VRR**		Опр. титров										
Вкл.	Да	Откл. (Параметр не может быть изменен)												
Вкл.	Нет	Параметр может быть изменен												
Откл.	Нет													
	Уменьш. уровня	1-2	<ul style="list-style-type: none"> Пользователи могут выбрать уровень уменьшения яркости. Эффект уменьшения яркости зависит от настроек «Яркость» или «DisplayHDR». 											
Опр. пан. задач	Откл.		<ul style="list-style-type: none"> Эта функция помогает предотвратить появление остаточного изображения. Когда эта функция включена, яркость панели задач будет уменьшена при ее обнаружении. Эта функция будет недоступна при получении монитором VRR (Variable Refresh Rate) сигнала. <table border="1"> <thead> <tr> <th>VRR*</th> <th>Сигнал VRR**</th> <th>Опр. пан. задач</th> </tr> </thead> <tbody> <tr> <td>Вкл.</td> <td>Да</td> <td>Откл. (Параметр не может быть изменен)</td> </tr> <tr> <td>Вкл.</td> <td>Нет</td> <td rowspan="2">Параметр может быть изменен</td> </tr> <tr> <td>Откл.</td> <td>Нет</td> </tr> </tbody> </table>	VRR*	Сигнал VRR**	Опр. пан. задач	Вкл.	Да	Откл. (Параметр не может быть изменен)	Вкл.	Нет	Параметр может быть изменен	Откл.	Нет
	VRR*	Сигнал VRR**		Опр. пан. задач										
Вкл.	Да	Откл. (Параметр не может быть изменен)												
Вкл.	Нет	Параметр может быть изменен												
Откл.	Нет													
	Уменьш. уровня	1-3	<ul style="list-style-type: none"> Пользователи могут выбрать уровень уменьшения яркости. Эффект уменьшения яркости зависит от настроек «Яркость» или «DisplayHDR». 											

Меню первого уровня	Меню второго и третьего уровней		Описание											
Опр. границ	Откл.		<ul style="list-style-type: none"> Эта функция помогает предотвратить появление остаточного изображения. Если эта функция включена, то при обнаружении разграничительных областей, таких как горизонтальные и вертикальные полосы и линии, их яркость будет уменьшена. Эта функция будет недоступна при получении монитором VRR (Variable Refresh Rate) сигнала. 											
	Вкл.													
			<table border="1"> <thead> <tr> <th>VRR*</th> <th>Сигнал VRR**</th> <th>Опр. границ</th> </tr> </thead> <tbody> <tr> <td>Вкл.</td> <td>Да</td> <td>Откл. (Параметр не может быть изменен)</td> </tr> <tr> <td>Вкл.</td> <td>Нет</td> <td rowspan="2">Параметр может быть изменен</td> </tr> <tr> <td>Откл.</td> <td>Нет</td> </tr> </tbody> </table>	VRR*	Сигнал VRR**	Опр. границ	Вкл.	Да	Откл. (Параметр не может быть изменен)	Вкл.	Нет	Параметр может быть изменен	Откл.	Нет
VRR*	Сигнал VRR**	Опр. границ												
Вкл.	Да	Откл. (Параметр не может быть изменен)												
Вкл.	Нет	Параметр может быть изменен												
Откл.	Нет													
	Уменьш. уровня	1-3	<ul style="list-style-type: none"> Пользователи могут выбрать уровень уменьшения яркости. Эффект уменьшения яркости зависит от настроек «Яркость» или «DisplayHDR». 											
Свед. об OLED пан.			<ul style="list-style-type: none"> Отображает информацию о состоянии «MSI OLED Care». 											

* «HDMI™ VRR» (Variable Refresh Rate) соответствует настройкам «Adaptive-Sync (Вкл./Откл.)». Для получения информации о состоянии VRR ON/OFF проверьте Adaptive-Sync.

** Когда параметр «VRR» включен, контроллер монитора определяет, выводит ли видеокарту VRR-сигнал.

Технические характеристики*

Монитор	MPG 341CQPX QD-OLED
Размер диагонали	34.18 дюйма
Кривизна экрана	1800R
Тип ЖК-панели	QD-OLED
Разрешение	3440 x 1440 (UWQHD)
Соотношение сторон	21:9
Яркость	<ul style="list-style-type: none"> • Типовое значение SDR: 250 нит • Пиковое значение HDR: 1000 нит
Контрастность	1500000:1
Частота обновления	240 Гц
Время отклика	0.03 мс (GtG)
Дополнительные разъемы	<ul style="list-style-type: none"> • 2 разъема HDMI™ • 1 разъем DisplayPort • 1 разъем USB Type-C • 2 разъема USB 2.0 Type-A • 1 разъем USB 2.0 Type-B • 1 разъем для подключения наушников
Углы обзора	178°(Г), 178°(В)
DCI-P3**/ sRGB	99.3%/ 139.1%
Покрытие экрана	Антирефлексное
Кол-во отображаемых цветов	1.07 млрд. (10 бит)
Параметры электропитания монитора	100-240В~, 50/60Гц, 3.5А
Энергопотребление	При работе: < 250Вт В спящем режиме: < 0.5Вт Питание выключено: < 0.3Вт
Настройка высоты	0 ~ 100мм
Настройка угла наклона	-5° ~ 20°
Настройка угла поворота влево и вправо	-30° ~ 30°
Слот для замка Kensington	Есть

Монитор		MPG 341CQPX QD-OLED
Совместимость с крепежом стандарта VESA		<ul style="list-style-type: none"> • Размеры пластины: 100 x 100 мм • Тип винтов: M4 x 10 мм <ul style="list-style-type: none"> • Диаметр резьбы: 4 мм • Шаг резьбы: 0.7 мм • Длина резьбовой части: 10 мм
Размер (Ш x Г x В)		812 x 318 x 427 мм
Вес	Нетто	8.9 кг
	Брутто	12.7 кг
Условия эксплуатации	Эксплуатация	<ul style="list-style-type: none"> • Температура: от 0°C до 40°C • Влажность: от 20% до 90%, без образования конденсата • Высота над уровнем моря: 0 ~ 5000м
	Условия хранения	<ul style="list-style-type: none"> • Температура: от -20°C до 60°C • Влажность: от 10% до 90%, без образования конденсата

* Некоторые технические характеристики устройства могут быть изменены изготовителем. Пожалуйста, уточняйте технические характеристики у продавца или у представителя компании-изготовителя.

** Определено в соответствии со стандартами испытаний CIE1976.

Поддерживаемые режимы изображения



Важно

- Любая информация может быть изменена без предварительного уведомления.
- «HDMI™ VRR» [Variable Refresh Rate] соответствует настройкам «Adaptive-Sync (Вкл./Откл.)». Для получения информации о состоянии VRR ON/OFF проверьте Adaptive-Sync.

Стандарт	Разрешение		HDMI™ 2.1 - PC + DSC вкл.		
			HDMI™	DP	USB-C
QHD	2560x1440	при 60Гц	V	V	V
		при 120Гц	V	V	V
WQHD	3440x1440	при 50Гц	V		
		при 60Гц	V	V	V
		при 100Гц	V	V	V
		при 120Гц	V	V	V
		при 165Гц	V	V	V
		при 240Гц	V	V	V
Разрешение видео	720P		V	V	V
	1080P	при 60Гц	V	V	V
		при 120Гц	V	V	V
	HDMI™ VRR для PS5			V	

Стандарт	Разрешение		HDMI™ 2.1 - PC + DSC откл.		
			HDMI™	DP	USB-C
QHD	2560x1440	при 60Гц	V	V	V
		при 120Гц	V	V	V
WQHD	3440x1440	при 50Гц	V		
		при 60Гц	V	V	V
		при 100Гц	V	V	V
		при 120Гц	V	V	V
		при 165Гц	V	V	V
		при 240Гц	V		
Разрешение видео	720P		V	V	V
	1080P	при 60Гц	V	V	V
		при 120Гц	V	V	V
	HDMI™ VRR для PS5			V	

Стандарт	Разрешение		HDMI™ 2.1 - Console + DSC вкл.		
			HDMI™	DP	USB-C
QHD	2560x1440	при 60Гц	V	V	V
		при 120Гц	V	V	V
WQHD	3440x1440	при 50Гц	V		
		при 60Гц	V	V	V
		при 100Гц	V	V	V
		при 120Гц	V	V	V
		при 165Гц	V	V	V
		при 240Гц	V	V	V
Разрешение видео	720P		V	V	V
	1080P	при 60Гц	V	V	V
		при 120Гц	V	V	V
	2160P	при 30Гц	V		
		при 60Гц	V		
		при 120Гц	V		
	2560x1080P	при 60Гц	V	V	V
		при 120Гц	V	V	V
HDMI™ VRR для PS5		V			

Стандарт	Разрешение		HDMI™ 2.1 - Console + DSC откл.		
			HDMI™	DP	USB-C
QHD	2560x1440	при 60Гц	V	V	V
		при 120Гц	V	V	V
WQHD	3440x1440	при 50Гц	V		
		при 60Гц	V	V	V
		при 100Гц	V	V	V
		при 120Гц	V	V	V
		при 165Гц	V	V	V
		при 240Гц	V		

Стандарт	Разрешение		HDMI™ 2.1 - Console + DSC откл.		
			HDMI™	DP	USB-C
Разрешение видео	720P		V	V	V
	1080P	при 60Гц	V	V	V
		при 120Гц	V	V	V
	2160P	при 30Гц	V		
		при 60Гц	V		
		при 120Гц	V		
	2560x1080P	при 60Гц	V	V	V
		при 120Гц	V	V	V
HDMI™ VRR для PS5		V			

Стандарт	Разрешение		Стандартный режим		
			HDMI™	DP	USB-C
QHD	2560x1440	при 60Гц	V	V	V
		при 120Гц	V	V	V
WQHD	3440x1440	при 50Гц	V		
		при 60Гц	V	V	V
		при 100Гц	V	V	V
		при 120Гц	V	V	V
		при 165Гц	V	V	V
		при 240Гц	V	V	V
Разрешение видео	720P		V	V	V
	1080P	при 60Гц	V	V	V
		при 120Гц	V	V	V
	2160P	при 30Гц	V		
		при 60Гц	V		
		при 120Гц	V		
	2560x1080P	при 60Гц	V	V	V
		при 120Гц	V	V	V
HDMI™ VRR для PS5		V			

Стандарт	Разрешение		Режим PIP (без поддержки HDR)		
			HDMI™	DP	USB-C
Full HD	1920x1080	при 60Гц	V	V	V
QHD	2560x1440	при 60Гц	V	V	V
		при 120Гц	V	V	V
WQHD	3440x1440	при 50Гц	V		
		при 60Гц	V	V	V
Разрешение видео	720P		V	V	V
	1080P	при 60Гц	V	V	V
		при 120Гц	V	V	V
	2160P	при 30Гц	V	V	
		при 50Гц	V	V	
		при 60Гц	V	V	

Стандарт	Разрешение		Режим PBP 1 (без поддержки HDR)		
			HDMI™	DP	USB-C
Разрешение видео	720P		V	V	V
Используется для режима «PBP - На весь экран»	2560x1440	при 60Гц	V	V	V
	880x1440	при 60Гц	V	V	V

Стандарт	Разрешение		Режим PBP 2/ Настройка (без поддержки HDR)		
			HDMI™	DP	USB-C
Разрешение видео	720P		V	V	V
Используется для режима «PBP - На весь экран»	1720x1440	при 60Гц	V	V	V

Устранение неполадок

Не светится индикатор питания.

- Нажмите кнопку включения монитора.
- Проверьте правильность подключения кабеля питания монитора.

Отсутствует изображение.

- Убедитесь, что видеокарта правильно установлена в компьютер.
- Убедитесь, что компьютер и монитор подключены к источникам питания и включены.
- Проверьте правильность подключения сигнального кабеля монитора.
- Возможно, компьютер находится в спящем режиме. Нажмите любую клавишу на клавиатуре для пробуждения монитора.

Изображение имеет неправильный размер или расположено не по центру экрана.

- Выберите подходящий режим изображения из числа предустановленных.

Не работает автоматическая настройка при подключении монитора (по принципу Plug and Play).

- Проверьте правильность подключения кабеля питания монитора.
- Проверьте правильность подключения сигнального кабеля монитора.
- Убедитесь, что монитор и видеокарта поддерживают функцию Plug and Play.

Иконки, шрифты или весь экран выглядят нечетко, смазанно или имеют цветовые дефекты.

- Старайтесь не использовать удлинители для видеокабелей.
- Измените настройки яркости и контрастности.
- Измените настройки цветовых каналов или выберите другую цветовую температуру.
- Проверьте правильность подключения сигнального кабеля монитора.
- Проверьте, не погнуты ли контакты в разъемах сигнального кабеля монитора.

На экране монитора видны полосы или мерцание.

- Измените частоту обновления экрана в соответствии с характеристиками монитора.
- Обновите драйвер видеокарты.
- Убедитесь, что рядом с монитором нет электрических устройств, которые могут вызывать электромагнитные помехи.

Безопасное использование монитора

- Внимательно и полностью прочитайте указания по безопасному использованию монитора.
- Необходимо учитывать все предостережения и предупреждения на мониторе и в руководстве пользователя.
- Ремонт следует поручать только квалифицированному техническому персоналу.

Подключение электропитания

- Перед подключением монитора к электрической розетке удостоверьтесь, что напряжение питания находится в безопасных пределах и имеет величину 100~240В. Подключайте монитор к электрической розетке, имеющей заземление.
- Если шнур питания оснащен 3-х контактной вилкой, монитор должен подключаться к электрической розетке с заземлением. Не отключайте заземляющий контакт в вилке кабеля питания.
- Убедитесь, что электросеть оснащена автоматическим выключателем на 20 А (макс.).
- Всегда отсоединяйте кабель питания или обесточьте настенную розетку, если монитор не будет использоваться продолжительное время. Это позволит сэкономить электроэнергию.
- Располагайте кабель питания так, чтобы не наступать на него. Не ставьте на кабель питания никаких предметов.
- Если монитор поставляется с адаптером, используйте только адаптер, поставляемый компанией MSI и одобренный для использования с монитором.

Условия эксплуатации

- Чтобы уменьшить вероятность повреждений, возникших по причине сильного нагрева монитора, не размещайте его на мягкой, неустойчивой поверхности и не закрывайте его вентиляционные отверстия.
- Размещайте монитор только на твердой, ровной и устойчивой поверхности.
- Во избежание опрокидывания монитора, установите его на столе, стене или другом неподвижном объекте с помощью крепления, которое помогает правильно его установить.
- Во избежание возгорания или поражения электрическим током не допускайте воздействия на монитор высокой влажности и высоких температур.
- Не храните монитор в помещениях с температурой выше 60°C и ниже -20°C, так как это может привести к его повреждению.
- Максимальная температура окружающего воздуха при работе монитора не должна превышать 40°C.
- При очистке монитора обязательно выньте вилку из розетки. Избегайте использования химических средств при очистке устройства, вместо них используйте мягкую ткань. Не допускайте попадания жидкостей на монитор, так как это может привести к его повреждению или поражению электрическим током.

- Не располагайте рядом с монитором предметы, обладающие мощным электромагнитным полем.
- При возникновении любой из перечисленных ниже ситуаций обратитесь в сервисный центр для проверки монитора:
 - Повреждение кабеля питания или вилки кабеля питания.
 - В монитор попала жидкость.
 - Монитор подвергнулся воздействию влаги.
 - Монитор не работает должным образом или невозможно наладить его работу в соответствии с руководством пользователя.
 - Монитор упал и получил повреждения.
 - На мониторе имеются видимые признаки повреждения.

Сертификация TÜV Rheinland

Сертификат TÜV Rheinland Low Blue Light

Синий свет вызывает усталость глаз и дискомфорт. Мониторы MSI получили сертификат TÜV Rheinland Low Blue Light, которые обеспечивают комфорт при пользовании. Следуйте приведенным ниже инструкциям, чтобы уменьшить дискомфорт от продолжительного просмотра экрана и синего света.



Low Blue Light
(Hardware
Solution)

www.tuv.com

- Разместите экран на расстоянии 50–70 см от глаз и немного ниже уровня глаз.
- Сознательное моргание время от времени поможет снизить нагрузку на глаза после длительного просмотра экрана.
- Делайте перерывы по 20 минут каждые 2 часа.
- Во время перерывов отводите взгляд от экрана и смотрите на что-нибудь удаленное не менее 20 секунд.
- Во время перерывов делайте растяжку, чтобы снять усталость или облегчить боль.

Сертификат TÜV Rheinland Flicker Free

Компания TÜV Rheinland протестировала данный продукт, чтобы установить, производит ли дисплей видимое и невидимое для человеческого глаза мерцание и, следовательно, напрягает ли глаза пользователей.



Flicker Free

www.tuv.com

- TÜV Rheinland разработала каталог испытаний, который устанавливает минимальные стандарты в различных диапазонах частот. Каталог испытаний основан на международно применимых стандартах или стандартах, распространенных в отрасли, и превосходит требования этих стандартов.
- Этот продукт был проверен в лаборатории в соответствии с этими критериями.
- Ключевое слово «Flicker Free» подтверждает, что устройство не производит видимых и невидимых мерцаний, указанных в стандарте и определенных в диапазоне от 0 до 3000 Гц при различных уровнях яркости.
- Монитор не будет соответствовать стандарту Flicker Free, если включена функция «Уменьш. Смазывания»/ MPRT. (Доступность функции «Уменьш. Смазывания»/ MPRT зависит от модели продукта.)

Соответствие нормативным требованиям

Соответствие стандартам CE

Данное устройство соответствует требованиям, изложенным в Директивах Евросоюза об электромагнитной совместимости (2014/30/EU), низковольтном оборудовании (2014/35/EU), энергоэффективности (2009/125/EC) и ограничениях на содержание вредных веществ (2011/65/EU). Оно было протестировано и признано соответствующим стандартам ИТ-оборудования, опубликованным в разделе директив Официального журнала Европейского союза.



Соответствие стандартам FCC по уровню радиопомех для устройств класса B

Данное оборудование было проверено и признано соответствующим ограничениям для цифровых устройств класса B в соответствии с правилами Федеральной комиссии по связи США (FCC), часть 15. Целью этих ограничений является обеспечение приемлемой защиты от помех при установке оборудования в жилых помещениях. Данное устройство генерирует, использует и излучает радиочастотную энергию и при нарушении инструкций по установке и эксплуатации может создавать помехи для радиосвязи. Однако даже при соблюдении инструкций по установке нет гарантии того, что в каком-то конкретном случае не возникнут помехи. Если данное устройство вызывает помехи при приеме радио- и телевизионных сигналов, что можно проверить, выключив и включив устройство, пользователю рекомендуется попытаться устранить помехи с помощью описанных ниже мер:



- Измените ориентацию или местоположение приемной антенны.
- Увеличьте расстояние между приемником и данным устройством.
- Подключите данное устройство к розетке в цепи, отличной от той, к которой подключен приемник.
- Проконсультируйтесь с продавцом устройства или специалистом по радио- и телевизионному оборудованию.

Примечание 1

Изменения или модификации, не утвержденные стороной, ответственной за соблюдение нормативных требований, могут повлечь за собой аннулирование прав пользователя на использование устройства.

Примечание 2

Экранированные интерфейсные кабели и кабель питания переменного тока, если таковые имеются, должны использоваться в соответствии с правилами ограничения излучений.

Это устройство соответствует требованиям части 15 правил FCC. Эксплуатация устройства возможна при соблюдении следующих двух условий:

1. Это устройство не должно вызывать помех.
2. Это устройство должно быть устойчивым ко всем принимаемым помехам, включая те, которые могут вызывать сбои в работе устройств.

Директива WEEE

Согласно Директиве 2012/19/ЕС об отходах электрического и электронного оборудования, электрическое и электронное оборудование не может больше выбрасываться как городские отходы, а производители таких продуктов обязаны принимать их обратно по окончании срока их службы.



Информация о химических веществах

В соответствии с правилами об использовании химических веществ, таких как правила EU REACH (Правило ЕС No. 1907/2006 Европейского парламента и Совета), MSI предоставляет информацию о химических веществах в продуктах на сайте: <https://csr.msi.com/global/index>

Особенности устройства, способствующие защите окружающей среды

- Пониженное энергопотребление при работе и в режиме ожидания
- Ограниченное использование веществ, опасных для окружающей среды и здоровья людей
- Простота разборки и утилизации
- Пониженное использование природных ресурсов благодаря возможностям утилизации
- Увеличенный срок службы благодаря возможностям обновления компонентов
- Снижение объема твердых отходов благодаря правилам возврата

Политика защиты окружающей среды

- Устройство разработано с учетом возможности повторного использования компонентов и их переработки, поэтому его не следует выбрасывать вместе с мусором.
- Для утилизации отслужившего устройства следует обратиться местный центр сбора и утилизации.
- Для получения дополнительной информации о переработке обратитесь на вебсайт MSI или местному дистрибьютору.
- Вопросы, связанные с утилизацией и переработкой продукции MSI можно задать по адресу grcontdev@msi.com



Внимание!

Длительная работа за монитором может негативно повлиять на ваше зрение.

Рекомендации:

1. Делайте 10-минутную паузу после каждых 30 минут работы за монитором.
2. Детям младше 2 лет не рекомендуется проводить время за монитором. Для детей старше 2-х лет общее время, проведенное за монитором в течение дня, не должно превышать 1 час.

Уведомление об авторских правах и товарных знаках



Copyright © Micro-Star Int'l Co., Ltd. Все права защищены. Логотип MSI является зарегистрированным товарным знаком компании Micro-Star Int'l Co., Ltd. Все другие упоминаемые знаки и названия могут быть торговыми марками их соответствующих владельцев. Не предоставляется никаких гарантий, прямо выраженных или подразумеваемых, относительно точности и полноты информации, представленной в настоящем документе. MSI оставляет за собой право вносить изменения в данный документ без предварительного уведомления.



Термины HDMI™, HDMI™ High-Definition Multimedia Interface, фирменный стиль HDMI™ и логотип HDMI™ являются товарными знаками или зарегистрированными товарными знаками компании HDMI™ Licensing Administrator, Inc.

Техническая поддержка

В случае поломки устройства обратитесь по месту его приобретения или в авторизованный сервисный центр. Техническую поддержку можно также получить на сайте <https://www.msi.com/support/>.

Приложение к руководству пользователя

1. Оборудование

- OLED МОНИТОР

2. Модель

- 3DD0 (маркетинговое наименование MPG 341CQPX QD-OLED)

3. Торговая марка

msi

4. Назначение

- Монитор предназначен для отображения графической и текстовой информации, передаваемой от источника цифрового видеосигнала.

5. Технические характеристики

- Приведены в Руководстве Пользователя (раздел «Технические характеристики»)

6. Изготовитель, Адрес изготовителя

- MICRO-STAR INTERNATIONAL CO., LTD.
- 235, Тайвань, г. Нью-Тайбэй, район Чжунхэ, ул. Лиде, д. 69

7. Страна производства

- Китай

8. Юридическое лицо, осуществляющее действия от имени Изготовителя при оценке соответствия и выпуске в обращение продукции на территории Евразийского Экономического Союза (ЕАЭС), а также ответственное за несоответствие продукции требованиям технических регламентов Таможенного союза, технических регламентов ЕАЭС

- ООО «Универсальная сертификационная компания»

Россия, 129366, город Москва, Внутригородская территория города
Муниципальный округ Алексеевский, улица Ярославская, дом 10, корпус 4,
помещение 1/1

Телефон: +7(495) 626-2824

Адрес электронной почты: info@unicertcom.ru

9. Соответствует

- ТР ТС 004/2011 «О безопасности низковольтного оборудования»
- ТР ТС 020/2011 «Электромагнитная совместимость технических средств»
- ТР ЕАЭС 037/2016 «Об ограничении применения опасных веществ в изделиях электротехники и радиоэлектроники»

10. Знак обращения на рынке



11. Правила и условия безопасной эксплуатации (использования)

- Приведены в Руководстве Пользователя (раздел «Безопасное использование монитора»)

12. Правила и условия монтажа

- Приведены в Руководстве Пользователя (глава «Начало Работы»)

13. Правила и условия хранения

- Приведены в Руководстве Пользователя (раздел «Технические характеристики»)

14. Правила и условия транспортировки

- Транспортировка устройства допускается только в заводской упаковке, любым видом транспорта, без каких-либо ограничений по расстоянию.

15. Правила и условия реализации

- Без ограничений

16. Правила и условия утилизации (уточнение информации, приведённой в Руководстве Пользователя)

- По окончании срока службы оборудования, пожалуйста, свяжитесь с авторизованным сервисным центром MSI, чтобы получить информацию о его утилизации.

17. Действия в случае обнаружения неисправности оборудования

- В случае обнаружения неисправности:
 1. Выключите монитор.
 2. Отсоедините вилку кабеля питания от электрической сети.
 3. Подключите вилку кабеля питания к электрической сети.
 4. Включите устройство.
 5. Если действия, описанные в п. 1.-4. , не привели к желаемому результату, обратитесь, пожалуйста, в техническую поддержку MSI или в авторизованный сервисный центр MSI.

Техническая поддержка MSI

Горячая линия: 8 800 700 77 08

Для Москвы: +7 (495) 981 45 09

E-mail: RUSupport@msi.com

Список авторизованных сервисных центров MSI представлен на сайте

<https://ru.msi.com>

18. Месяц и год изготовления оборудования

- Дата изготовления указана на наклейке, расположенной на задней стороне монитора.

Уважаемый Пользователь!

Спасибо, что выбрали монитор **msi**