

Product dimensions: 40 x 30 x 49 cm.  
Packaging dimensions:  
62 x 31 x 11.5 cm.  
Net/gross weight: 2.6/3.2 kg.  
Material: metal, plastic.

Габариты изделия: 40 x 30 x 49 см.  
Габариты упаковки: 62 x 31 x 11.5 см.  
Вес нетто/брутто: 2,6/3,2 кг.  
Материал: металл, пластик.

Өнімнің өлшемдері: 40 x 30 x 49 см.  
Пакет өлшемдері: 62 x 31 x 11,5 см.  
Таза/брутто салмағы: 2,6/3,2 кг.  
Материал: металл, пластик.

It is recommended to clean the surface of the stand with a damp soft cloth.

Рекомендуется чистить поверхность подставки влажной мягкой тканью.

Тұғырдың бетін дымқыл жұмсақ шүберекпен тазалау ұсынылады.

The manufacturer reserves the right to make changes to the design, design and configuration of the device without additional notification of these changes.

Производитель оставляет за собой право на внесение изменений в конструкции, дизайне и комплектации прибора без дополнительного уведомления об этих изменениях.

Өндіруші осы өзгерістер туралы қосымша ескертусіз құрылғының дизайнына, дизайнына және жиынтығына өзгерістер енгізу құқығын өзіне қалдырады.

**Package:** bench, user manual, warranty card.

**Комплектация:** стул, инструкция, гарантийный талон.

**Жинақтау:** орындық, Нұсқаулық, кепілдік талоны.

The products have passed all the evaluation procedures established in the technical regulations of the Customs Union and the Eurasian Economic Union.

Продукция прошла все установленные в технических регламентах Таможенного союза и Евразийского экономического союза процедуры оценки.

Өнім Кеден одағы мен Еуразиялық экономикалық одақтың техникалық регламенттерінде белгіленген барлық бағалау рәсімдерінен өтті.

The product is not subject to mandatory certification.

Товар не подлежит обязательной сертификации.

Тауар міндетті сертификаттауға жатпайды.

Өндіріс күні қаптамада көрсетілген.

The production date is indicated on the package

Дата производства указана на упаковке

Қызмет мерзімі – 12 ай.

Service life – 12 months

Срок службы – 12 месяцев

Кепілдік мерзімі – 12 ай.

Warranty period – 12 months

Гарантийный срок – 12 месяцев

Warranty service is provided according to the attached warranty card.

Гарантийное обслуживание осуществляется согласно прилагаемому гарантийному талону.

Кепілдік қызмет көрсету қоса беріліп отырған кепілдік талонына сәйкес жүзеге асырылады.

The warranty card and the user manual are integral parts of this product.

Гарантийный талон и руководство по эксплуатации являются неотъемлемыми частями данного изделия.

Кепілдік талоны және пайдалану жөніндегі Нұсқаулық осы өнімнің ажырамас бөлігі болып табылады.

For more information about the product and the data of an authorized service center, please visit the website <https://harper.ru> or by calling technical support 8-800-600-7107

Дополнительную информацию о товаре и данные авторизованного сервисного центра вы можете узнать на сайте <https://harper.ru> или по телефону технической поддержки 8-800-600-7107

Тауар туралы қосымша ақпаратты және авторизацияланған сервис орталығының деректерін сайттан білуге болады <https://harper.ru> ги немесе 8-800-600-7107 техникалық қолдау телефоны бойынша

Manufacturer: Harper International Trading Limited 15F, Radio City, 505 Hennessy Road, Causeway Bay, Hong Kong

Изготовитель: Harper International Trading Limited 15F, Radio City, 505 Hennessy Road, Causeway Bay, Гонконг

Өндіруші: Harper International Trading Limited 15f, Radio City, 505 Hennessy Road, Causeway Bay, Гонконг

Made in PRC

Сделано в КНР

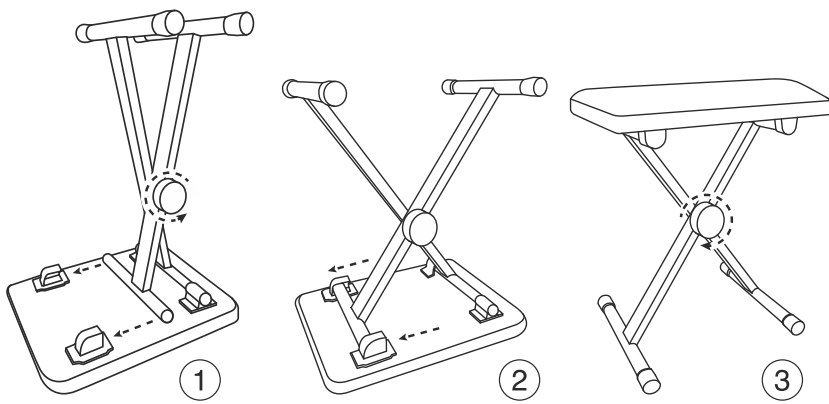
ҚХР-да жасалған

Importer / organization authorized to accept claims:

LLC «Progress-Plus» 119607, Moscow, Udaltsova st., 50, bldg. 1, tel: +74951330210

Импортер/организация уполномоченная на принятие претензий:  
ООО «Прогресс-Плюс» 119607, г.Москва, ул.Удальцова, д.50, корп.1, тел: +74951330210

Импорттаушы / талаптарды қабылдауға Уәкілетті ұйым:  
«Прогресс-Плюс» ЖШС 119607, Мәскеу, Удальцов көшесі, 50 үй, корп.1, тел: +74951330210

**ENG**

This model of the chair is presented assembled. It is only necessary to put it in a stable position.

1. Unpack the chair. Insert the unfixed leg into the grooves until it stops.
2. The chair is ready for use.
3. Height adjustment screw.

To adjust the height of the chair, unscrew the fastening screw (Fig. 3), set one of the three height positions and screw the screw back.

**RUS**

Данная модель стула представлена в собранном виде. Необходимо только поставить его в устойчивое положение.

1. Распакуйте стул. Вставьте незафиксированную ножку в пазы до упора.
2. Стул готов к использованию.
3. Винт регулировки высоты.

Для регулировки высоты стула открутите крепёжный винт (рис. 3), установите одно из трех положений высоты и закрутите винт обратно.

**KAZ**

Бұл орындық үлгісі құрастырылған түрде ұсынылған. Тек оны тұрақты күйге қою керек.

1. Орындықты орауыштан шығарыңыз. Құлыптан босатылған аяқты тоқтағанша ұяларға салыңыз.
2. Орындық пайдалануға дайын.
3. Биіктікті реттеу бұрандасы.

Орындықтың биіктігін реттеу үшін бекіту бұрандасын бұрап алыңыз (Сурет 3), үш биіктік күйінің бірін орнатыңыз және бұранданы артқа бұраңыз.

**ГАРАНТИРОВАННЫЕ ПРИЗЫ ОТ HARPER ЗА ВАШИ ОТЗЫВЫ**

С вас отзыв, с нас – приз!

Опубликуйте текстовый, фото- или видеотзыв на приобретенный товар Harper на своей странице (с открытым профилем) в **ВК**, **Одноклассниках**, на **YouTube** или на сайтах **otzovik.ru** и **irecommend.ru** с хештегом **#harper** и получите призы:



**Зарядные устройства WCH-8220**  
За каждый текстовый отзыв



**Пауэрбанки PB-2606**  
За каждый текстовый отзыв с фото



**Наушники HB-416**  
За каждый видео отзыв

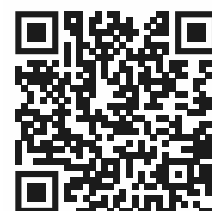


**Термопоты НТР-5Т01**  
За самые лучшие работы

**И это еще не все!**

Специальный приз от жюри Harper: **Микроволновая печь 20ST04** за лучший отзыв.

После публикации отзыва останется заполнить простую анкету <https://review.harper.ru/> и ожидать свой приз.



**Внимание!** Перечень и внешний вид призов, участвующих в акции, может изменяться без предварительного уведомления.