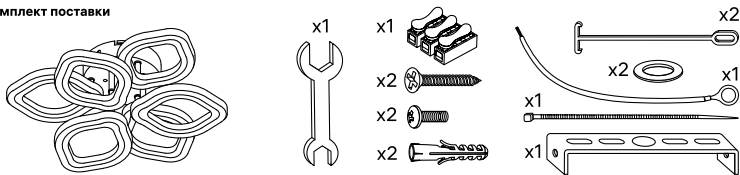


Комплект поставки



RU

Люстра

Монтажный комплект

- Наименование продукции:** люстра светодиодная диммируемая.
- Область применения:** декоративно-художественное освещение.
- Хранение:** хранить в упаковке, перевозить в закрытом транспорте, не требует специальной утилизации.
- Правила и условия безопасной эксплуатации (использования):** не бросать, беречь от повреждений, от попадания влаги на проводку.
- Информация о мерах, которые следует принять при обнаружении неисправности продукции:** при возникновении неисправности (короткое замыкание, искрение, оплавление и возгорание и т.п.) необходимо отключить электропитание. Запрещается производить тушение с помощью воды или легковоспламеняющихся предметов. Воспользуйтесь специальными средствами пожаротушения. После устранения угрозы – обратиться по месту приобретения светильника.
- Месяц/год изготовления продукции, срок службы, гарантийный срок:** дата изготовления указана на корпусе согласно серии: 00.00 (первые две цифры – месяц изготовления, вторые две цифры – год изготовления). Срок службы – 5 лет. Гарантийный срок – 1 год.
- Наименование и местонахождение изготовителя (уполномоченного представителя), импортера, информация для связи с ними:** Производитель: РЕВ Риттер (Чайна) ГмбХ, 9Ф, стр. А, Хэн Юань Плаза, № 1988, Бейсанхуан Роуд, Сикси, Нинбо, Китай. Уполномоченная организация: ООО «Риттер Русланд», 141402, Россия, Московская область, г. Химки, ул. Ленинградская, влд. 39, стр. 5, эт. 13, пом. ОВ01_13. Телефон: +7 (495) 739-39-20. Импортер: ООО ТД «Пан Электрик», 141402, Россия, Московская область, г. Химки, ул. Ленинградская, влд. 39, стр. 5, эт. 13, пом. ОВ01_13. Телефон: +7 (495) 739-39-20.
- Свидетельство о приёме:** продукция торговой марки Ritter изготовлена и принята в соответствии с обязательными требованиями государственных стандартов, действующей технической документации и признана годной для эксплуатации.
- Комплектность:** люстра, монтажный комплект, паспорт изделия.

KZ

- Өнімнің атауы:** жарық диодты люстра.
- Пайдаланылатын аймағы:** сәндік-көркемдік жарықтандыру.
- Сақтау:** қорықта сақталуы тиіс. Жабдықты қасылуы керек, арнайы тазартуларды талап етпейді.
- Пайдалануға берудің қауіпсіздік ережелері мен шарттары (пайдалану):** зақымданудан қорғау, сымнан ығалдан қорғаныз.
- Өнімді пайдалануда ақаулар табылған жағдайда қолданылатын ақпарат:** ақаулық пайда болған кезде (қысқа тұйықталу, ұшық, Балқыма, жану және т.б.) электр қоректендіруді ажырату қажет. Судың немесе тез тұтанатын заттардың көмегімен сендіруге тыяым салынады. Арнайы өрт сендіру құралдарындайдаланыңыз. Қауіп жойылғаннан кейін-шамады сатып алу орнына хабарласыңыз.
- Өнімнің жасалған айы, қызмет ету мерзімі, кепілдік мерзімі:** шығарылған күні серияға сәйкес қорпусқа көрсетілген: 00.00 (алғашқы екі сан - өндіріс ай, екінші екі сан - шығарылған жылы). Қызмет мерзімі - 5 жыл. Кепілдік мерзімі - 1 жыл.
- Дайындаушының мекеме-жайы мен атаулы (жауапты екілі), шетке шығарушы, олармен байланыстың хабарламасы:** Өндіруші: РЕВ Риттер (Чайна) ГмбХ, 9Ф, А қиғараты, Хэн Юань Плаза, № 1988, Бейсанхуан Шығыс жолы, Цикси, Нинбо, Қытай. Үкілетті ұйымы: «Риттер Русланд» ЖШҚ, 141402, Ресей, Мәскеу облысы, Химки қ., Ленинград қ-сі, 39-іелік, 5-құр., 13-қаб, ОВ01_13. Импорртаушы: «Пан Электрик» СУ ЖШҚ, 141402, Ресей, Мәскеу облысы, Химки қ., Ленинград қ-сі, 39-іелік, 5-құр., 13-қаб, ОВ1_13.
- Қабылдау күйлігі:** Ritter сауда маркасының өнімі мемлекеттік стандарттардың міндетті талаптарына, қолданыстағы техникалық құжаттарға сәйкес әзірленген және қабылданған, қолданысқа лайық деп танылған.
- Жиігі:** люстра, монтаж материалдары, өнімнің паспорты.

Сделано в Китае
Производитель: РЕВ Риттер (Чайна) ГмбХ, 9Ф, стр. А, Хэн Юань Плаза, № 1988, Бейсанхуан Роуд, Сикси, Нинбо, Китай.

Producer: REV Ritter (China) GmbH, 9F, Building A, Hengyuan Plaza, № 1988, Beisanhuan East Rd., Cixi, Ningbo, China.

Уполномоченная организация: ООО «Риттер Русланд», 141402, Россия, Московская область, г. Химки, ул. Ленинградская, влд. 39, стр. 5, эт. 13, пом. ОВ01_13. Телефон: +7 (495) 739-39-20.

Импортер: ООО ТД «Пан Электрик», 141402, Россия, Московская область, г. Химки, ул. Ленинградская, влд. 39, стр. 5, эт. 13, пом. ОВ01_13. Телефон: +7 (495) 739-39-20.

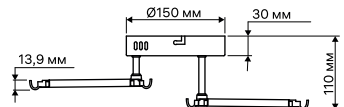
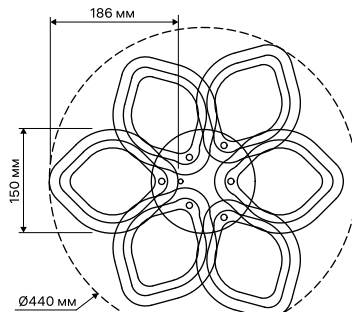
rev-ritter.com

Гарантийный талон

Модель артикул	Дата изготовления	Дата продажи	Подпись, штамп продавца



Скачать информацию



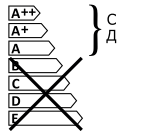
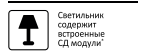
Паспорт изделия

Технические характеристики

Изменение цветовой температуры свечения	Ночной режим	Регулировка яркости	до 28 м² Площадь освещения
---	--------------	---------------------	--

Серия	TERAMO
Номинальная мощность	100 Вт
Максимальный световой поток	5590 лм
Номинальное напряжение	230 В ~
Номинальная частота	50 Гц
Номинальный ток	0,21 А
Индекс цветопередачи	CRI >80
Коэффициент мощности	PF >0,5
Коэффициент пульсации	<5%
Степень защиты	IP20
Цветовая температура	2700 К 4200 К 6400 К
Материал корпуса	металл
Цвет корпуса	белый
Материал плафона	пластик
Поддерживает управление с помощью пульта ДУ	ИК, приобретается отдельно, арт. 51932 8
Класс защиты от поражения электрическим током	I
Диапазон рабочих температур	от -10 до +40 °С
Климатическое исполнение УХЛ	УХЛ4
Гарантийный срок	1 год

Ritter 51724 9



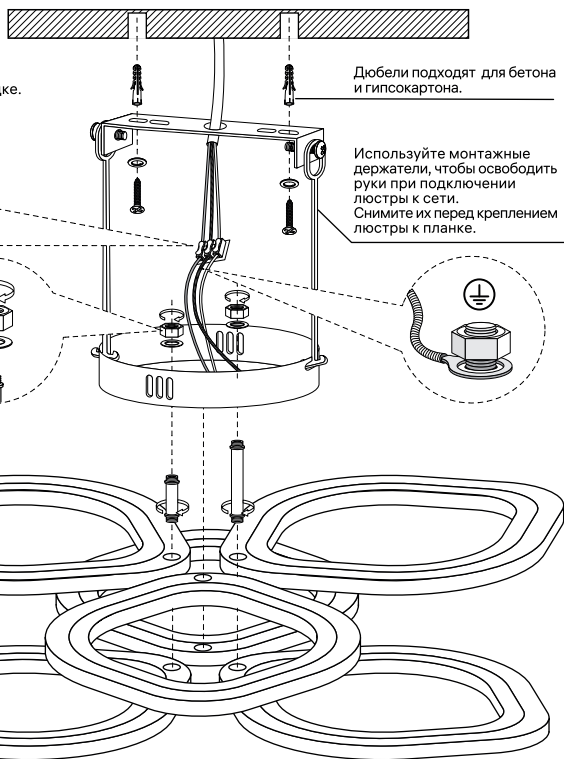
Лампы в светильнике не могут быть заменены**

**Иногда оригинальный ДК модуль может быть заменен на аналогичный, но не на другие лампы



Схема сборки и крепления люстры

Подсоедините питающие провода к клеммной колодке. Светильник должен быть заземлён.



Дюбели подходят для бетона и гипсокартона.

Используйте монтажные держатели, чтобы освободить руки при подключении люстры к сети. Снимите их перед креплением люстры к планке.

Назначение и область применения

Люстра светодиодная (далее светильник) предназначена для декоративно-художественного освещения жилых помещений.

Правила и условия монтажа

Установку светильника производить после ознакомления с паспортом изделия. Электромонтажные работы должны производиться только квалифицированным персоналом. Подходит для использования в жилых помещениях, в которых отсутствуют вредные и опасные факторы влияния. При перепаде напряжения или временном отключении электроэнергии, люстра, выключенная только с помощью кнопки на пульте, может включиться самостоятельно. Уход из дома, выключайте люстру с помощью настенного выключателя.

ВНИМАНИЕ! Производитель оставляет за собой право вносить незначительные изменения в конструкцию, не ухудшающие технические характеристики изделия и не влияющие на безопасность конечной продукции, без отражения этого в паспорте изделия и уведомления потребителя.

Требования безопасности

Работы, связанные с монтажом, чисткой светильника осуществлять только при отключенном электропитании сети. При распаковке светильника убедитесь в отсутствии повреждений корпуса светильника и источника питания, проводов и коннекторов. Периодически проверяйте: состояние мест соединения проводов, прочность крепления светильника. Обязательно убедитесь в отсутствии напряжения на месте работ с помощью индикатора напряжения. Запрещается подключать светильник к неисправной электропроводке. Присоединение к электросети производить только при помощи клеммной колодки, скрутка проводов недопустима. Убедитесь, что все электрические соединения надёжно защищены от попадания влаги. При возникновении неисправности (короткое замыкание, искрение, оплавление, возгорание и т.п.), необходимо отключить электропитание. Запрещается производить тушение с помощью воды или легковоспламеняющихся предметов. Воспользуйтесь специальными средствами пожаротушения. Этот светильник содержит незаменяемый источник света; при достижении источником света конца его срока службы следует заменить весь светильник. Шнур светильника не может быть заменен; если шнур поврежден, то светильник должен быть утилизирован. После устранения угрозы – обратиться по месту производства товара. Светильник предназначен для использования в жилых помещениях без воздействия опасных и вредных факторов. Оптимальное одновременное время работы светильника не более 8 часов, после чего его нужно выключить. Это необходимо для сохранения светильника в надлежащем рабочем состоянии.

ⓘ Запрещается

- Эксплуатировать светильник с механическими повреждениями корпуса, изоляции токоведущих частей, с ослабленными контактными зажимами
- Вносить изменения в конструкцию светильника
- Эксплуатировать светильник без защитного заземления
- Эксплуатировать светильник в среде с повышенной влажностью
- Устанавливать светильник непосредственно на поверхности из легковоспламеняемых материалов

Транспортировка и хранение

Транспортировка и хранение изделия должны производиться в заводской упаковке с соблюдением мер предосторожности от механических повреждений и воздействия атмосферных осадков. Хранить в закрытых помещениях с естественной вентиляцией при температуре от -25 °C до +50 °C и относительной влажности не более 80%.

Правила реализации и утилизации

Продукция свободно реализуется на территории РФ и ЕАЭС всем потребителям через розничные магазины. Особых требований к реализации нет. Изделие не содержит опасных веществ. По окончании срока службы продукцию рекомендуется отправить на переработку с целью защиты окружающей среды от загрязнения.

Сертификация

На основании сертификата соответствия ЕАЭС KG417039.DE.02.01971 от 26.02.2025 действует до 25.02.2030; декларации о соответствии ЕАЭС N RU Д-DE.PA02.B.35248/25 от 26.02.2025 действует до 25.02.2030, продукция соответствует требованиям Технического регламента Таможенного союза ТР ТС 004/2011 «О безопасности низковольтного оборудования», ТР ТС 020/2011 «Электромагнитная совместимость технических средств», ТР ЕАЭС 037/2016 «Об ограничении применения опасных веществ в изделиях электротехники и радиоэлектроники».

Дата производства

Указана на корпусе изделия (или на упаковке): 00.00 (первые две цифры – месяц изготовления, вторые две цифры – год изготовления).

Гарантийные обязательства

1 год с даты покупки изделия при условии соблюдения правил эксплуатации. В случае возникновения неисправности в гарантийный период эксплуатации, следует обратиться в магазин, продавший изделие (при наличии кассового чека или заполненного гарантийного талона), для обмена на аналогичный товар или возврата денежных средств. Гарантия не распространяется на изделия, поврежденные в результате контакта продукта с жидкостями, механического воздействия и иного повреждения.