

# Н

## РУКОВОДСТВО ПО ЭКСПЛУАТАЦИИ ПЛАНШЕТ



### **H-tab Office (W33NG14)**



## СОДЕРЖАНИЕ:

ВВЕДЕНИЕ .....	3
РЕКОМЕНДАЦИИ ПОКУПАТЕЛЮ .....	3
ТРЕБОВАНИЯ БЕЗОПАСНОСТИ.....	4
ПОДГОТОВКА К ПРИМЕНЕНИЮ .....	4
РЕКОМЕНДАЦИИ ПО УХОДУ .....	5
УСЛОВИЯ ЭКСПЛУАТАЦИИ ПЛАНШЕТА.....	5
ОБЗОР ПЛАНШЕТА.....	5
ОСНОВНЫЕ ТЕХНИЧЕСКИЕ ХАРАКТЕРИСТИКИ .....	7
ЗАРЯДКА .....	7
ВКЛЮЧЕНИЕ / ВЫКЛЮЧЕНИЕ УСТРОЙСТВА.....	8
ВОЗМОЖНЫЕ НЕИСПРАВНОСТИ И СПОСОБЫ ИХ УСТРАНЕНИЯ .....	8
ГАРАНТИЯ И ТЕХНИЧЕСКОЕ ОБСЛУЖИВАНИЕ.....	9
УТИЛИЗАЦИЯ.....	10

## ВВЕДЕНИЕ

### Уважаемый пользователь!

Благодарим вас за приобретение планшета H-tab Office. Мы надеемся, что наш продукт будет соответствовать всем вашим требованиям и прослужит вам долгое время.

Изделие соответствует требованиям технических условий ТУ ВУ 1000346861.178-2025.

Внимательно ознакомьтесь с руководством по эксплуатации перед подключением и началом эксплуатации изделия.

Данное руководство поможет вам настроить планшет и начать его эксплуатацию. Сохраняйте руководство по эксплуатации на протяжении всего срока службы изделия.

**ПРИМЕЧАНИЕ:** Если данное руководство не совпадает с моделью планшета обратитесь в ближайший авторизованный сервисный центр за соответствующим руководством по эксплуатации.

**ВНИМАНИЕ!** Документация, прилагаемая к изделию, при утере не возобновляется.

## РЕКОМЕНДАЦИИ ПОКУПАТЕЛЮ

При покупке планшета проверьте его на отсутствие механических повреждений, поврежденной упаковки, на функционирование, соответствие комплекту поставки.

В комплект поставки входят: планшет, адаптер питания, клавиатура, мышь, чехол, руководство по эксплуатации, гарантийный талон.

Проверьте правильность заполнения гарантийного талона.

Необходимо сохранять кассовый чек, руководство по эксплуатации, гарантийный талон до конца гарантийного срока эксплуатации.

Во избежание повреждения изделия при транспортировании его в упаковке изготовителя следует соблюдать меры предосторожности:

- оберегать от резких толчков и падений;
- избегать длительного пребывания под дождём или мокрым снегом;
- не ставить на коробку тяжёлые предметы.

## ТРЕБОВАНИЯ БЕЗОПАСНОСТИ

Во избежание поражения электрическим током, пожара, повреждений и травм соблюдайте перечисленные ниже требования безопасности:

- не подвергайте устройство воздействию высоких температур. Солнечный свет, обогреватели, микроволновые печи, духовки, или водонагреватели и т. д. Перегрев аккумулятора может привести к возгоранию;

- не используйте планшет вблизи открытых источников огня, не допускайте попадания горящего материала на устройство;

- не эксплуатируйте планшет в помещениях с высокой влажностью. Не допускайте попадания попадания влаги и жидких веществ на изделие. При попадании жидкости, немедленно протрите его мягкой впитывающей тканью;

- не роняйте, не ударяйте, не царапайте, не скручивайте, не подвергайте воздействию вибрации, не толкайте и не кладите тяжелые предметы на планшет и адаптер питания;

- не пережимайте кабель адаптера питания. При повреждении кабеля необходимо обратиться в авторизованный сервисный центр с целью его замены;

- не используйте острые предметы для работы с сенсорным экраном: на его поверхности могут появиться царапины.

- не снимайте крышку планшета. Внутри нет деталей, рассчитанных на обслуживание пользователем;

- не предпринимайте попыток самостоятельно извлечь или заменить встроенный аккумулятор;

- сервисное обслуживание планшета должно осуществляться квалифицированным персоналом в случае любого его повреждения;

- адаптер питания планшета следует подключать к сети электропитания переменного тока 100–240 В, 50/60 Гц. При подключении адаптера полностью вставляйте штепсельную вилку в сетевую розетку. Запрещается прикасаться к штырям сетевой вилки адаптера в течение 2 секунд с момента изъятия вилки из розетки;

- отключайте адаптер питания от устройства при завершении зарядки;

- при приближении грозы необходимо отключить адаптер питания от сети переменного тока и выключить планшет.

**ВНИМАНИЕ!** Запрещается использовать планшет на расстоянии не менее 15 см от кардиостимулятора. Чтобы снизить воздействие планшета на кардиостимулятор, при разговоре прикладывайте планшет к правому уху, если кардиостимулятор установлен на левой стороне грудной клетки, и наоборот.

**ВНИМАНИЕ!** Запрещается использование планшета на борту самолета. Планшет может создать помехи в работе электронного навигационного оборудования самолета.

Большинство электронных приборов излучают радиочастотные сигналы. Планшет может создать помехи в их работе.

**ВНИМАНИЕ!** Храните упаковочные материалы в недоступном для детей месте. Существует опасность удушья.

## ПОДГОТОВКА К ПРИМЕНЕНИЮ

**ВНИМАНИЕ!** До начала эксплуатации планшета необходимо ознакомиться с мерами электрической и пожарной безопасности, приведёнными в разделе «ТРЕБОВАНИЯ БЕЗОПАСНОСТИ» настоящего руководства по эксплуатации.

После хранения или транспортирования при температуре окружающей среды ниже 0 °С планшет следует выдержать не менее 4 часов при комнатной температуре в распакованном виде.

Извлеките планшет из упаковки, удалите упаковочные материалы и наклейки. Предварительно убедитесь в отсутствии повреждений изделия и комплектующих. При обнаружении повреждений эксплуатация планшета не допускается.

## РЕКОМЕНДАЦИИ ПО УХОДУ

Перед чисткой планшета необходимо его выключить.

Чистите корпус мягкой, слегка влажной, затем сухой тканью. Для удаления загрязнений экрана используйте специально предназначенные для ухода за ЖК-панелью салфетки и спрей.

**ЗАПРЕЩАЕТСЯ** использовать растворители, бензин, абразивные и химические чистящие средства, так как они разрушают поверхность изделия.

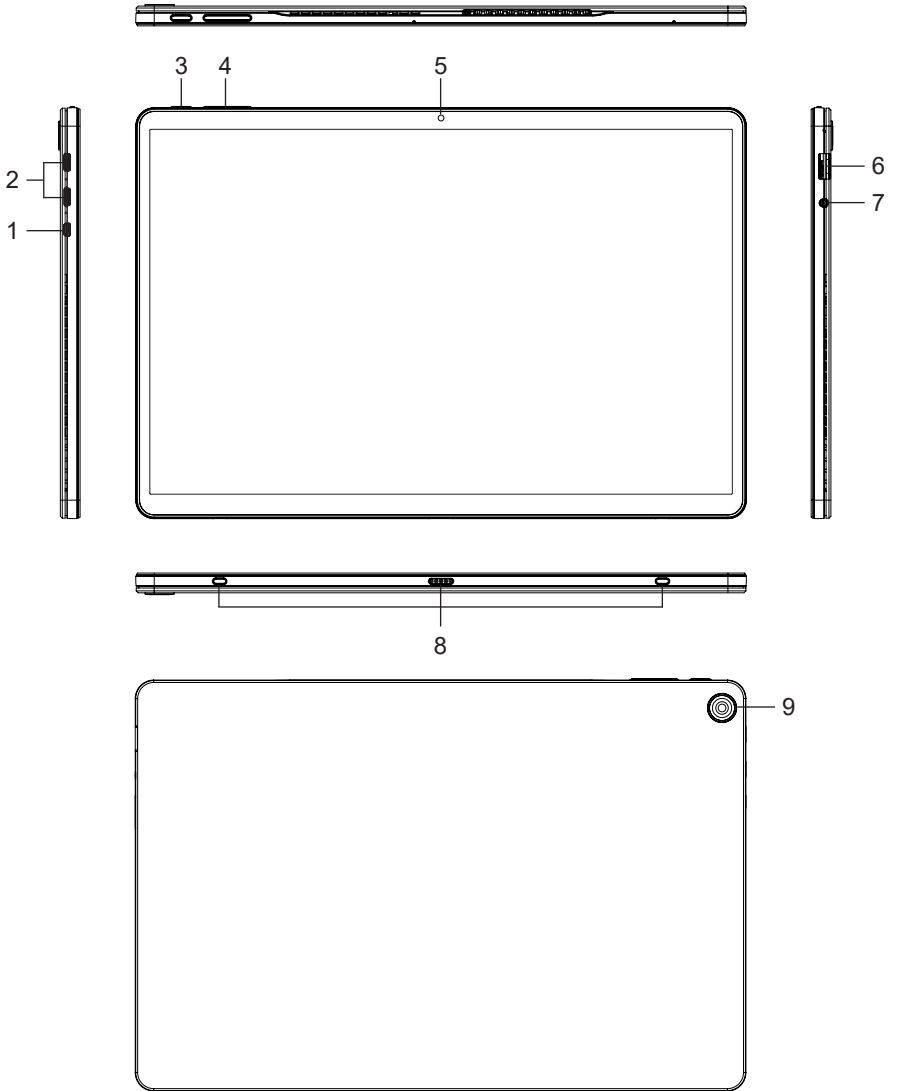
Не царапайте поверхность экрана, так как это может её повредить.

## УСЛОВИЯ ЭКСПЛУАТАЦИИ ПЛАНШЕТА

	В работе	При хранении	При транспортировании
Диапазон температур	от +10 °С до +35 °С	от +5 °С до +40 °С	от -20 °С до +50 °С
Относительная влажность (максимальная)	от 10% до 90% (без конденсации)	от 0% до 95% (без конденсации)	
Атмосферное давление	от 84 до 107 кПа (от 63 до 800 мм. рт. ст.)		

## ОБЗОР ПЛАНШЕТА

- 1 Micro HDMI (Type D) — для подключения устройства к телевизору, проектору и другим дисплеям.
- 2 Разъем USB Type-C — для передачи данных, зарядки планшета и подключения внешних устройств (клавиатуры, ПК, колонок и т.д.).
- 3 Кнопка «Питания / блокировки» — для включения / выключения устройства (нажмите и удерживайте); для блокировки сенсорного экрана (короткое нажатие).
- 4 Кнопка «Громкость» — для регулировки уровня звука на устройстве.
- 5 Фронтальная камера — для видеозвонков, селфи и фотографий, а также для использования в видеоконференциях.
- 6 Разъем USB Type-A — для подключения широкого спектра периферийных устройств и аксессуаров.
- 7 Аудио выход (3.5 мм jack) — для подключения наушников или гарнитуры.
- 8 Крепление для клавиатуры — магниты, встроенные в планшет и клавиатуру, обеспечивают прочное и точное соединение.
- 9 Камера — для фото и видеосъемки.



## ОСНОВНЫЕ ТЕХНИЧЕСКИЕ ХАРАКТЕРИСТИКИ

Технические характеристики, приведенные в таблице справочные и не могут служить основанием для претензий. Технические характеристики могут отличаться от приведенных в следствие модификации изделий.

Параметры		H-tab Office (W33NG14)
Процессор		Intel N150
Объем оперативной памяти, ГБ		12
Объем внутренней памяти, ГБ		512
Размер экрана, дюймы, не менее		14
Разрешение, пикселей, не менее		2240 x 1400
Частота обновления экрана, Гц, не более		60
Яркость, кд/м <sup>2</sup> , не менее		310
Камера, Мп		8
Фронтальная камера, Мп		5
Емкость аккумулятора, мАч		5000
Напряжение адаптера питания	входное	~100–240 В, 50 / 60 Гц
	выходное	20,0 В === 1,8 А (36,0 Вт)
Wi-Fi		802.11 a/b/g/n/ac
Bluetooth		5.0
Операционная система		Windows
Габаритные размеры, мм, не более		317x213,3x10.3
Масса, кг, не более		0,93
Цвет		серый

## ЗАРЯДКА

Планшет оснащен встроенным аккумулятором. Перед первым использованием устройства необходимо зарядить аккумулятор.

При низком уровне заряда аккумулятора подается предупредительный звуковой сигнал и появляется сообщение о его разрядке. Значок аккумулятора принимает вид пустого аккумулятора. Если уровень заряда слишком низкий, устройство выключается автоматически. Чтобы включить устройство, необходимо зарядить аккумулятор.

Для зарядки планшета необходимо кабель адаптера питания вставить в разъем USB Type-C, затем вставить вилку адаптера питания в розетку.

Держите уровень заряда в диапазоне 20–80%.

Избегайте перегрева. Не заряжайте планшет на солнце или рядом с источниками тепла. Высокая температура негативно влияет на срок службы аккумулятора.

Не заряжайте при низких температурах. Если устройство принесли с холода, дайте ему нагреться до комнатной температуры, прежде чем подключать к питанию.

Не используйте планшет во время зарядки - это замедляет процесс и может привести к перегреву.

**ВНИМАНИЕ!** Рекомендуется производить зарядку устройства только входящим в комплект поставки адаптером питания.

**ВНИМАНИЕ!** Если устройство не используется в течение длительного времени, во время хранения его рекомендуется полностью заряжать каждые 2–3 месяца.

## ВКЛЮЧЕНИЕ / ВЫКЛЮЧЕНИЕ УСТРОЙСТВА

Нажмите и удерживайте кнопку «Питания / блокировки» в течение нескольких секунд для включения устройства. Следуйте за инструкциями на экране при первом включении, чтобы провести настройку планшета.

Для выключения устройства также следует удерживать кнопку «Питания / блокировки», затем выбрать на экране пункт «Выключение».

### Блокировка и разблокировка сенсорного экрана

Если устройство не используется в течение определенного времени, сенсорный экран отключается и автоматически блокируется. Чтобы вручную заблокировать сенсорный экран, нажмите на кнопку «Питания / блокировки».

Чтобы разблокировать экран, включите его нажатием кнопки «Питания / блокировки».

## ВОЗМОЖНЫЕ НЕИСПРАВНОСТИ И СПОСОБЫ ИХ УСТРАНЕНИЯ

Прежде чем обращаться в сервисную службу, рекомендуется ознакомиться со следующей таблицей возможных неисправностей.

Тип проблемы	Решение
Уведомления об ошибках сети	Слабый сигнал сети, использование сетевых функций планшета становится невозможным. Найдите место, где сигнал более стабилен. Если не удастся найти сигнал обратитесь к оператору мобильной связи.
Нагрев устройства	При долговременном использовании приложений, потребляющих большое количество электроэнергии, планшет может нагреваться. Это нормально и никак не отражается на его работе.
Сообщения об ошибках при включении камеры	Зарядите аккумулятор. Освободите место в памяти планшета. Перезагрузите планшет.
Сброс WIFI соединения	Если установлена опция «Блокировка экрана», то когда планшет переходит в режим ожидания, функция WIFI отключается в целях экономии заряда аккумулятора. При повторной активации функции WIFI требуется около 5 секунд для возобновления автоматического подключения.
Устройство «зависает»	Закройте все приложения. Удерживайте кнопку «Питания / блокировки» течение 8–10 секунд для автоматической перезагрузки. Если неполадка не устранена, выполните сброс системы до заводских настроек.
Не удается установить Bluetooth-соединение с другим устройством	Убедитесь, что на планшете включена беспроводная связь Bluetooth. При необходимости убедитесь, что беспроводная связь Bluetooth включена на устройстве, к которому требуется подключиться. Убедитесь, что устройства находятся на расстоянии не более 10 метров друг от друга.
Не удается подключиться к ПК	Убедитесь, что используемый кабель для обмена данными с ПК совместим с планшетом. Убедитесь, что на ПК установлены соответствующие драйверы и их обновления.
Планшет не заряжается	Проверьте кабель и корпус адаптера питания. Убедитесь, что они не повреждены. Очистите зарядный порт. В порт USB Type-C может забиться пыль или мусор, что мешает контакту. Осторожно очистите его пластиковой зубочисткой или сжатым воздухом. Перезагрузите планшет.



### **Сброс настроек**

Если на устройстве есть ошибка или установлено стороннее программное обеспечение, что вызывает его некорректную работу, необходимо удалить стороннее программное обеспечение и восстановить состояние системы до заводских настроек.

Перейдите в «Пуск» > «Параметры» > «Система» > «Восстановление». В разделе «Восстановить исходное состояние» выберите пункт «Сброс настроек», подтвердите, и все данные будут удалены.

**ВНИМАНИЕ!** Перед сбросом настроек обязательно сохраните все необходимые данные, так как все, что хранится в памяти устройства, будет удалено. Сделайте резервную копию, например в облаке или на флеш-накопитель.

**ВНИМАНИЕ!** Перед тем как начать восстанавливать систему, убедитесь, что устройство заряжено, а далее следуйте простым пошаговым инструкциям.

## **ГАРАНТИЯ И ТЕХНИЧЕСКОЕ ОБСЛУЖИВАНИЕ**

При соблюдении правил эксплуатации, изложенных в настоящем руководстве по эксплуатации, срок службы планшета составляет 3 года.

Гарантийный срок хранения — 18 месяцев с даты изготовления изделия.

Гарантийный срок эксплуатации — 1 год со дня продажи через розничную торговую сеть (при наличии чека торговой организации).

Техническое обслуживание и ремонт изделия в течение всего срока службы должны проводиться квалифицированными авторизованными сервисными центрами.

### **Авторизованный сервисный центр в Республике Беларусь:**

#### **ЗАО «ЭкспертГарантСервис»,**

220013, Республика Беларусь, г. Минск, ул. Кульман, д. 1/3, пом. 216,

тел. службы сервиса и технической поддержки: +375 29-104-00-86,

E-mail: [service@egs.by](mailto:service@egs.by)

<https://egs.by/>

Актуальную информацию о местонахождении авторизованных сервисных центров на территории Российской Федерации можно найти на сайте: [www.tv-service.tv](http://www.tv-service.tv)

**ВНИМАНИЕ!** Требуйте от механика сервисной службы заполнения в гарантийном талоне таблицы «ИНФОРМАЦИЯ О ТЕХНИЧЕСКОМ ОБСЛУЖИВАНИИ И РЕМОНТЕ» по всем работам, выполненным в период срока службы изделия.

Гарантийный срок эксплуатации исчисляется с даты продажи, а при отсутствии отметки о продаже — с даты изготовления, указанной в серийном номере изделия.

На каждом изделии должна быть нанесена маркировка, содержащая порядковый номер изготовителя (серийный номер), состоящий из четырнадцати символов:

- первые две цифры — месяц изготовления;
- третья цифра — последняя цифра года выпуска;
- следующие три цифры — идентификатор модели;
- три следующих символа — номер лота поставки;
- последние пять цифр — порядковый пятизначный номер изделия.

## УТИЛИЗАЦИЯ



Не выбрасывайте планшет и адаптер питания вместе с бытовым мусором. Эти изделия предназначены для повторного использования и переработки.

Символ перечеркнутого мусорного контейнера означает, что изделие нельзя выбрасывать вместе с бытовым мусором. Ознакомьтесь с правилами утилизации таких изделий.





**Изготовлено в Республике Беларусь**

ОАО «МПОВТ»

Адрес: 220140, Республика Беларусь,  
г. Минск, ул. Притыцкого, 62

Тел.: +375 (17) 388 90 99

E-mail: [mpovt@mpovt.by](mailto:mpovt@mpovt.by)