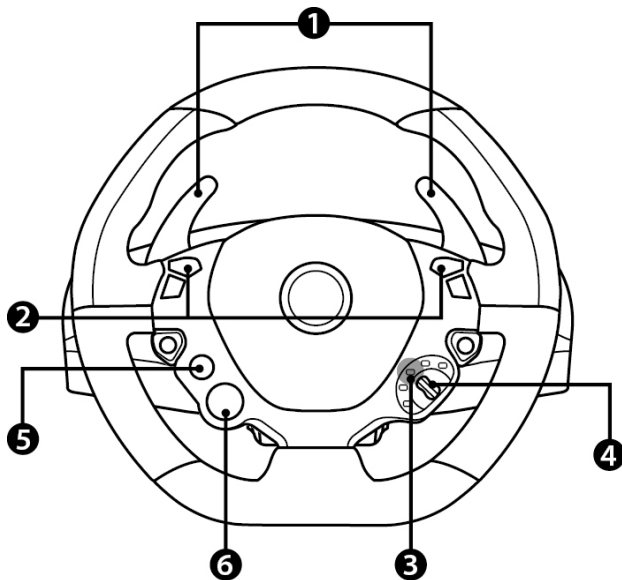


# T80 Ferrari 488 GTB Edition

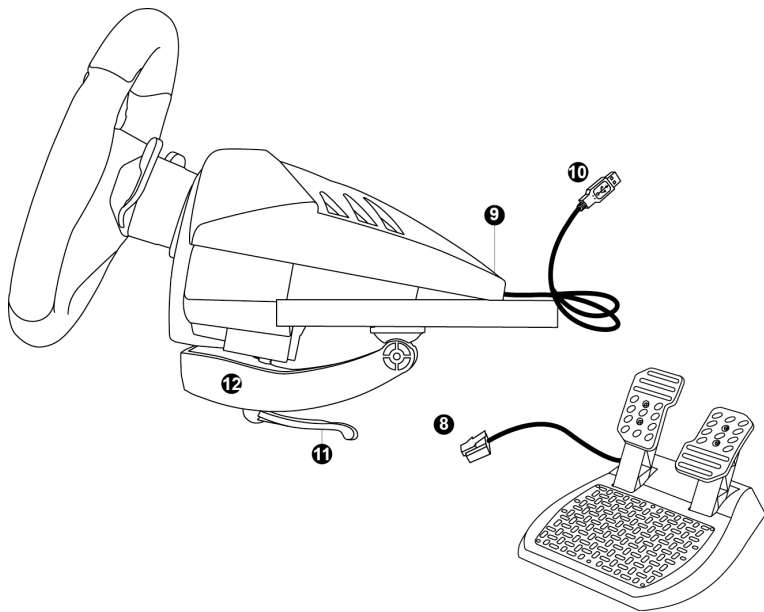


## Инструкция по эксплуатации



### ТЕХНИЧЕСКИЕ ХАРАКТЕРИСТИКИ

- |   |   |   |  |
|---|---|---|--|
| 1 | 2 цифровых лепестковых переключателя скоростей вверх и вниз | 4 | 2-позиционный переключатель manettino (влево: «SHARE» / вправо: «OPTIONS») |
| 2 | Функциональные кнопки                                       | 5 | Кнопка «PS»  |
| 3 | Индикатор   | 6 | Многопозиционная кнопка  |



8 Штекер для подключения  
педального блока

9 Гнездо для подключения педального  
блока

10 USB-кабель рулевой системы

11 Крепежный винт

12 Система крепления на столе



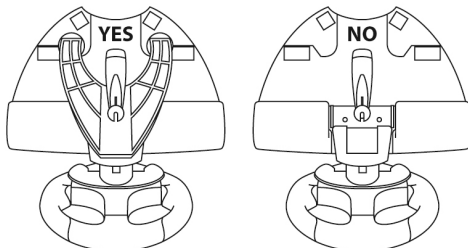
Из соображений безопасности никогда не нажимайте на педали босой ногой  
или ногой в носке (без обуви).

**КОМПАНИЯ THRUSTMASTER® ОТКАЗЫВАЕТСЯ ОТ ЛЮБОЙ ОТВЕТСТВЕННОСТИ В СЛУЧАЕ  
ПОЛУЧЕНИЯ ТРАВМЫ В РЕЗУЛЬТАТЕ НАЖИМАНИЯ НА ПЕДАЛИ НЕОБУТЫМИ НОГАМИ.**

## УСТАНОВКА РУЛЕВОЙ СИСТЕМЫ

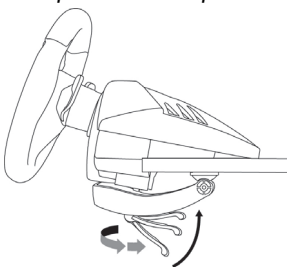
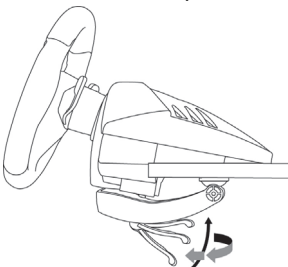
### Закрепление рулевого колеса на столе

- Расположите рулевое колесо на краю стола или иной плоской поверхности.
- Поместите крепежный винт (11) в отверстие системы крепления к столу (12) и прикрутите систему (против часовой стрелки) к большому резьбовому отверстию на нижней стороне базы руля, затянув винт до надежной фиксации.



**ВНИМАНИЕ!** Нельзя закручивать крепежный винт (11) без системы крепления к столу (12)!

В противном случае возможно повреждение рулевой системы.

УСТАНОВКА	ДЕМОНТАЖ
<p><b>Фиксация</b> Закручивайте крепежный винт (11) против часовой стрелки</p> 	<p><b>Раскручивание</b> Поворачивайте крепежный винт (11) по часовой стрелке</p> 

### Подключение педального блока к рулевой системе

Подключите главный штекер подключения педального блока (8) к гнезду (9) на задней стороне базы рулевого колеса.

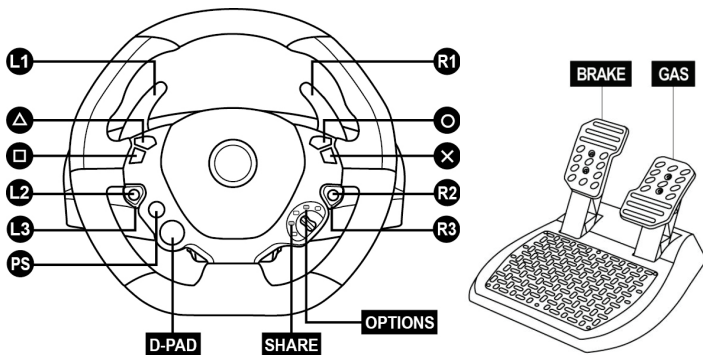
# СИСТЕМЫ PLAYSTATION®4

## УСТАНОВКА НА ЛЮБОЙ СИСТЕМЕ PS4™

1. Подключите USB-кабель рулевой системы (10) к одному из USB-портов консоли.
2. Включите консоль.
3. Нажмите кнопку «PS» (5) на руле и войдите в свою учетную запись PlayStation Network Account, чтобы можно было использовать рулевую систему.
4. С помощью позиционных кнопок (6) выполняется навигация по меню; с помощью кнопки X на руле можно запустить игру.

***Теперь все готово для игры!***

## СООТНЕСЕНИЕ ФУНКЦИЙ ДЛЯ PS4™



**ВАЖНОЕ ЗАМЕЧАНИЕ ОТНОСИТЕЛЬНО PS4™**



Не забудьте нажать кнопку «PS» (5), чтобы можно было использовать руль.

## АВТОМАТИЧЕСКАЯ ЭМУЛЯЦИЯ РУЛЯ НА СИСТЕМЕ PS4™

В играх для PlayStation®4 рулевая система T80 распознается как настоящий руль, а не контроллер, что способствует лучшим показателям отклика и большей точности работы.

- Для переопределения функций откройте меню параметров и выберите WHEEL SETTINGS (НАСТРОЙКА РУЛЯ).
- Для изменения чувствительности рулевого управления откройте меню параметров и выберите WHEEL SETTINGS (НАСТРОЙКА РУЛЯ).

## СПИСОК СОВМЕСТИМЫХ ИГР ДЛЯ PS4™

Список игр для PlayStation®4, совместимых с данной рулевой системой, можно найти на сайте: <http://support.thrustmaster.com>. Откройте Гоночные рули / T80 Racing Wheel и выберите игры настройки.

Этот список регулярно обновляется.

## НАСТРОЙКА РУЛЕВОЙ СИСТЕМЫ ДЛЯ ПК\*

\* Совместимость с ПК не протестирована и не имеет лицензии Sony Interactive Entertainment Europe.

Подробнее см. на сайте <http://support.thrustmaster.com>.

## УСТРАНЕНИЕ НЕИСПРАВНОСТЕЙ И ПРЕДУПРЕЖДЕНИЯ

- **Рулевая система не работает должным образом или кажется неверно откалиброванной:**
  - Нажмите кнопку «PS» (5) на руле и войдите в свою учетную запись PlayStation Network Account, чтобы можно было использовать рулевую систему
  - выключите систему PS4™, полностью отключите все кабели от рулевой системы, затем заново подключите все кабели и перезапустите игру;
  - ни в коем случае не сдвигайте руль и не нажимайте на педали во время подключения системы во избежание ошибок калибровки;
  - ни в коем случае не сдвигайте руль и не нажимайте на педали во время запуска игры во избежание ошибок калибровки.
- **Не удается настроить рулевую систему:**
  - на консоли PS4™: в игре, в разделе Options / Controller / Wheels (Параметры / Контроллер / Рулевые системы) выберите оптимальную конфигурацию;
  - для получения дополнительных сведений обратитесь к инструкции по эксплуатации игры или к Интернет-справке.
- **Недостаточное реагирование руля на поворот:**
  - на консоли PS4™: откройте меню Options / Controller / Wheels (Параметры / Контроллер / Рулевые системы) в игре. Для оптимизации настроек точности и отклика рулевой системы протестируйте режима чувствительности рулевого управления.

## **Сведения о потребительской гарантии**

Корпорация Guillemot Corporation S.A., зарегистрированная по адресу Place du Granier, B.P. 97143, 35571 Chantepie, Франция, (далее — «Guillemot») гарантирует своим клиентам во всем мире, что в данном изделии Thrustmaster не будет выявлено никаких дефектов материалов и производства в течение гарантийного периода, который равен сроку предъявления претензии по соответствию для данного изделия. В странах Европейского Союза этот срок соответствует двум (2) годам с момента поставки изделия Thrustmaster. В других странах гарантийный период равен сроку предъявления претензии по соответствию для изделия Thrustmaster, определяемому соответствующим законодательством страны, в которой проживал потребитель на момент приобретения изделия Thrustmaster (если подобные претензии не действуют в соответствующей стране, гарантийный период равняется одному (1) году с первоначальной даты приобретения изделия Thrustmaster).

В случае обнаружения дефектов изделия во время гарантийного периода незамедлительно обратитесь в службу технической поддержки, сотрудники которой определяют дальнейшую процедуру. Если дефект будет подтвержден, изделие следует вернуть по месту приобретения (или в любое другое место, указанное службой технической поддержки).

В рамках действия гарантии дефектное изделие будет, по усмотрению службы технической поддержки, заменено или возвращено в рабочее состояние. Если в течение гарантийного срока изделие Thrustmaster будет подвергнуто такому восстановлению, к оставшемуся гарантийному сроку прибавляется период времени, но не менее семи (7) дней, во время которого изделие находилось вне употребления (началом этого периода считается дата запроса покупателя о вмешательстве или дата предоставления дефектного изделия для восстановления, если изделие было предоставлено для восстановления позднее, чем был сделан запрос о вмешательстве). В мере, разрешенной применимым законодательством, полная ответственность компании Guillemot и ее дочерних компаний (в том числе косвенный ущерб) ограничивается восстановлением рабочего состояния или заменой изделия Thrustmaster. В мере, разрешенной применимым законодательством, компания Guillemot отказывается от любых гарантий коммерческой пригодности или пригодности для определенной цели.

Настоящая гарантия не распространяется: (1) на ситуации, когда изделие было видоизменено, открыто, модифицировано или получило повреждение в результате недопустимого или неправильного использования, небрежности или несчастного случая, естественного износа или любой другой причины, не связанной с дефектом материалов или производства (включая, помимо прочего, использование изделия Thrustmaster совместно с любыми неподходящими элементами, в частности — с блоками питания, аккумуляторами, зарядными устройствами и любыми другими элементами, не входящими в комплектацию Guillemot для данного изделия); (2) на случаи использования продукта в любых целях, кроме бытовых, в том числе на случаи профессионального или коммерческого применения (например, в игровых залах, для проведение обучения и соревнований); (3) на ситуации, когда указания службы технической поддержки не были выполнены; (4) на ПО, так как на такое ПО распространяется отдельная гарантия; (5) на расходные материалы (элементы, предназначенные для замены в течение срока службы изделия: например, батарейки и ушные подушки для гарнитур или наушников); (6) на аксессуары (например, кабели, чехлы, сумки, футляры, наручные ремешки); (7) на случаи продажи изделия с открытого аукциона.

Данная гарантия не подлежит передаче.

Настоящая гарантия не ущемляет прав потребителя, предоставляемых ему применимыми законами в отношении продажи потребительских товаров в соответствующей стране.

### Дополнительные условия гарантии

В течение гарантийного срока компания Guillemot, в общем и целом, не предоставляет никаких запасных частей, так как вскрытие и/или модификацию любых изделий Thrustmaster вправе осуществлять только служба технической поддержки (за исключением каких-либо процедур по модификации, которые служба технической поддержки может предложить выполнить клиенту путем письменных инструкций и предоставления, при необходимости, требуемых запасных частей: например, в связи с отсутствием статуса сложности или конфиденциальности у такой восстановительной процедуры).

С учетом периода освоения новых изделий и в целях защиты своих ноу-хау и коммерческих тайн компания Guillemot, в общем и целом, не предоставляет каких-либо уведомлений о восстановлении или запасных частей для любых изделий Thrustmaster с истекшим гарантийным сроком.

### Ответственность

В мере, разрешенной применимым законодательством, компания Guillemot Corporation S.A. (далее — «Guillemot») и ее дочерние предприятия отказываются от любой ответственности за любой ущерб, вызванный одним или несколькими из следующих факторов: (1) видоизменение, вскрытие или модификация изделия; (2) несоблюдение инструкций по сборке; (3) недопустимое или неправильное использование, небрежность, несчастный случай (например, физическое воздействие); (4) естественный износ; (5) использование продукта в любых целях, кроме бытовых, в том числе профессиональное или коммерческое применение (например, в игровых залах, для проведение обучения и соревнований). В мере, разрешенной применимым законодательством, компания Guillemot и ее дочерние предприятия отказываются от любой ответственности за любой ущерб, не связанный с дефектами материалов или изготовления, в отношении данного изделия (включая, помимо прочего, любой ущерб, вызванный прямо или опосредованно любым программным обеспечением или использованием изделия Thrustmaster с любыми неподходящими элементами, в частности — блоками питания, аккумуляторами, зарядными устройствами и любыми другими элементами, не входящими в комплектацию Guillemot для данного изделия).

**THRUSTMASTER®**

ТЕХНИЧЕСКАЯ ПОДДЕРЖКА

<http://support.thrustmaster.com>



## АВТОРСКИЕ ПРАВА

© Корпорация Guillemot Corporation S.A., 2018. Все права защищены. Thrustmaster® является зарегистрированным товарным знаком корпорации Guillemot Corporation S.A. Ferrari® является зарегистрированным товарным знаком корпорации Ferrari Idea S.p.A.

Лицензия для продажи в Европе, Африке, на Ближнем Востоке, в России, Индии и Океании. Для исключительного использования PlayStation®4.

Все остальные товарные знаки являются собственностью соответствующих владельцев.

Иллюстрации могут не соответствовать внешнему виду/функциям конкретного изделия. Содержание, конструкция и технические характеристики изделия могут быть изменены без предварительного уведомления и зависят от страны приобретения. Сделано в Китае.

Произведено и распространяется компанией Guillemot Corporation S.A.

При пользовании изделием учитывайте следующее: цвета и дизайн могут различаться.

Пластиковые стяжки и клейкую ленту следует снять перед использованием изделия.

[www.thrustmaster.com](http://www.thrustmaster.com)

# EAC

