

Датчик протечки воды

В этой инструкции только самое основное.
Полная информация — в Справке по QR-коду.



Как подключить

Для подключения нужна Яндекс Станция или другое устройство с хабом, поддерживающим Zigbee™:
alice.yandex.ru/support/smart-home/hubs

1

Извлеките защитный ярлычок.

Воспользуйтесь универсальным ключом из комплекта, чтобы открыть отсек батарейки.

2

Убедитесь, что световой индикатор мигает белым.

Если не мигает, переведите устройство в режим подключения — зажмите кнопку на корпусе на 5 секунд.

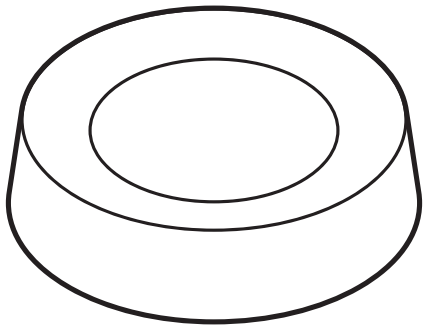
3

Скажите Алисе в колонке:
— Алиса, найди устройство



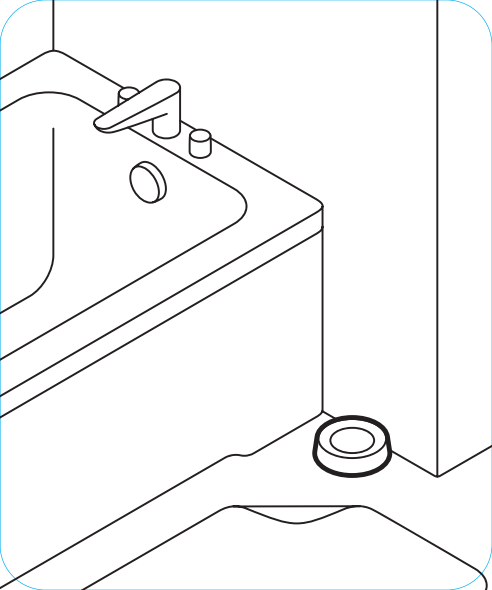
Скачать Дом с Алисой
ya.cc/iot_app

Если колонки нет или что-то не получилось, откройте приложение «Дом с Алисой» и добавьте устройство.



Как разместить

- 1 Выберите место: там, где может случиться протечка, но так, чтобы датчик не мешался.
- 2 Проверьте связь с хабом: нажмите кнопку — колонка или приложение должны отреагировать.



Технические характеристики

Датчик протечки

Модель

YNDX-00527

Габариты

≈ 55 × 55 × 19 мм

Масса нетто

30 г

Беспроводная связь

Zigbee 3.0

Батарейка

CR2032, 3 В

Гарантия: 1 год

Срок службы: 2 года. Изготовитель гарантирует отсутствие производственных дефектов и дефектов материалов при использовании устройства в соответствии с этой инструкцией.

Изготовитель не несёт ответственности за ущерб, вызванный использованием устройства не по назначению или с нарушением требований, установленных этой инструкцией. В случае неисправности обратитесь в сервисный центр.

Меры безопасности

Не устанавливайте устройство под прямыми солнечными лучами, рядом с открытыми источниками огня.

Не разбирайте устройство и не ремонтируйте его. Обслуживание и ремонт должны проводиться только в сервисных центрах.

При повреждении или неисправности какой-либо части устройства немедленно прекратите его использовать, извлеките батарейки и обратитесь в службу поддержки или сервисный центр.

Храните устройство в недоступном для детей месте. Не разрешайте детям пользоваться устройством без присмотра взрослых.

Устройство из комплекта поставки безопасно при использовании по назначению и в соответствии с этой инструкцией.

Условия эксплуатации

Устройство предназначено только для бытового использования в жилых помещениях без воздействия опасных и вредных факторов.

Подключение и настройку устройства необходимо проводить в соответствии с этой инструкцией.

Устройство рекомендуется использовать и хранить при температуре от +5 до +40 °С. Хранение допускается только в помещениях, в заводской упаковке, при температуре от -10 до +40 °С и при относительной влажности до 95 %.

Перевозка возможна любыми видами транспорта и на любое расстояние. Во время перевозки все части устройства должны находиться в заводской упаковке.

У устройства не предусмотрена защита от падений и противоударная защита.

Устройство имеет функцию автоматического обновления программного обеспечения.

При замене батарейки плотно закрутите крышку, чтобы избежать контакта с жидкостью.

Сертификация

Датчик протечки, модель YNDX-00527. Соответствует ТР ТС 020/2011 «Электромагнитная совместимость технических средств». Сертификаты и декларации доступны по ссылке: alice.yandex.ru/support/ru/leak-sensor/

Изготовитель: Hangzhou Hongshi Electrical Co., Ltd. No. 8 Yuyang Road, Lushan Subdistrict, Fuyang, Hangzhou, Zhejiang Province, China. «Ханчжоу Хунши Электрикал Ко., Лтд.», Юян Роуд, 8, подрайон Лушань, Фуян, Ханчжоу, Чжэцзян, Китай.

Импортер: ООО «ЛАБОРАТОРИЯ АЛИСЫ», 119021, г. Москва, вн.тер.г. муниципальный округ Хамовники, ул. Льва Толстого, д. 16.

Дата изготовления: см. на упаковке.

Изготовлено в Китае.



Утилизация

Устройство нельзя выбрасывать вместе с обычными бытовыми отходами. По окончании срока службы передайте его в пункт утилизации электроники.



Сведения об интеллектуальной собственности

Все упомянутые наименования, логотипы и товарные знаки являются зарегистрированными товарными знаками, принадлежащими их владельцам. Zigbee™ является товарным знаком Connectivity Standards Alliance.

Устройство подключается и настраивается с помощью приложения «Дом с Алисой». Используя приложение, вы соглашаетесь с условиями на сайте: yandex.ru/legal/smarthome_mobile_agreement/

Управлять устройством можно через голосового помощника Алису или мобильное приложение «Дом с Алисой». Использование голосового помощника Алисы осуществляется в соответствии с условиями, размещёнными на сайте: yandex.ru/legal/alice_termsfuse/



Қолдау
чаты

8 800 600-78-11

Мәскеу уақыты бойынша күн сайын
07:00 және 24:00 аралығында
(Ресей ішінде қоңырау шалу тегін)

© «ЯНДЕКС» ЖШҚ, 2026. «Яндекс», «Дом с Алисой», Яндекс және Алиса логотиптері — «ЯНДЕКС» ЖШҚ компаниясының Ресейде және басқа елдерде тіркелген тауар белгілері.

Судың ағып кеткенін анықтайтын датчик

Бұл нұсқаулықта тек негізгі ақпарат берілген. Толық ақпаратты QR коды арқылы Анықтамадан көруге болады.



Қосу әдісі

Қосылу үшін Zigbee™ технологиясын қолдайтын хабы бар Яндекс Станциясы немесе басқа құрылғы қажет: alice.yandex.ru/support/smart-home/hubs

1

Қорғаныш белгішесін алып тастаңыз.

Жиынтықтағы әмбебап кілтті пайдаланып, батарея бөлігін ашыңыз.

2

Индикатор шамының ақ түспен жыпылықтап тұрғанына көз жеткізіңіз.

Егер жыпылықтамаса, құрылғыны қосылу режиміне ауыстырып, корпустағы түймені 5 секунд бойы басып тұрыңыз.

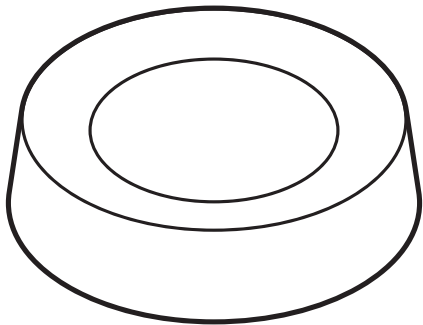
3

«Алисе в колонке» құрылғысына былай деңіз:
— Алиса, құрылғыны тап



«Дом с Алисой»
қолданбасын жүктеп алу
ya.cc/iot_app

Егер сізде динамик болмаса немесе бірдеңе жұмыс істемесе, «Дом с Алисой» қосымшасын ашып, құрылғыны қосыңыз.



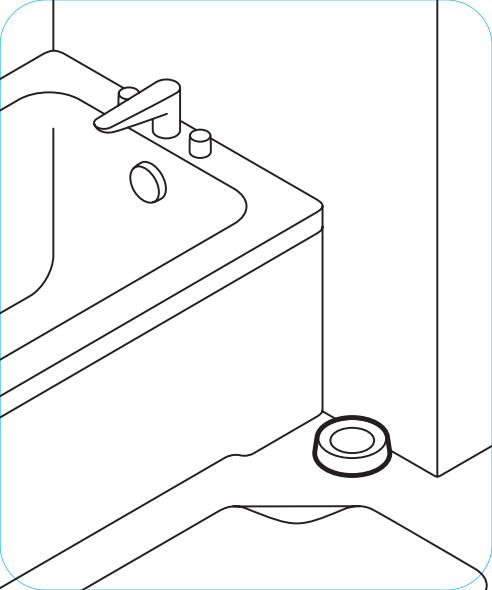
Орналастыру әдісі

1

Су ағып кетуі мүмкін және датчик кедергі келтірмейтін орынды таңдаңыз.

2

Хабпен байланысты тексеріңіз. Түймені басыңыз, динамик немесе қосымша жауап беруі керек.



Техникалық сипаттамалары

Судың ағып кеткенін
анықтайтын датчик

Моделі
YNDX-00527

Өлшемдері
≈ 55 × 55 × 19 мм

Таза салмағы
30 г

Сымсыз байланыс
Zigbee 3.0

Батарея
CR2032, 3 В

Кепілдік: 1 жыл

Қызмет көрсету мерзімі: 2 жыл.
Құрылғы осы нұсқаулық бойынша
пайдаланылған жағдайда, дайындаушы
өндірістік ақаулар және материалдарда
ақаулар болмайтынына кепілдік береді.

Құрылғыны дайындаушы мақсатына
сай пайдаланбау немесе осы нұсқаулықта
белгіленген талаптарды бұзып пайдалану
салдарынан пайда болған залал үшін жауап
бермейді. Құрылғы істен шықса, сервис
орталығына хабарласыңыз.

Қауіпсіздік шаралары

Құрылғыны тікелей күн сәулесі түсетін жерде, ашық от көздерінің жанында орнатпаңыз.

Құрылғыны бөлшектемеңіз және жөндемеңіз. Қызмет көрсету және жөндеу жұмыстары тек сервис орталықтарында орындалуы тиіс.

Құрылғының қандай да бір бөлігі зақымдалса немесе істен шықса, оны қолдануды дереу тоқтатып, батареяларды суырып алып, қолдау қызметіне немесе сервис орталығына хабарласыңыз.

Құрылғыны балалардың қолы жетпейтін жерде сақтаңыз. Балаларға құрылғыны ересек адамдардың бақылауынсыз пайдалануға рұқсат бермеңіз.

Жеткізілім жинағындағы құрылғы мақсатына және осы нұсқаулыққа сәйкес пайдаланылған жағдайда қауіпсіз болады.

Пайдалану шарттары

Құрылғы қауіпті және зиянды факторлар әсер етпейтін тұрғын бөлмелерде тұрмыстық мақсатта пайдалануға ғана арналған.

Құрылғы осы нұсқаулық бойынша қосылуы және реттелуі тиіс.

Құрылғыны +5 және +40°C аралығындағы температурада және тек ғимарат ішінде, зауыттық қаптамада, -10 және +40°C аралығындағы температурада және 95%-ға дейінгі салыстырмалы ылғалдылықта сақтауға рұқсат етіледі.

Кез келген көлік түрімен және кез келген қашықтыққа тасымалдауға болады. Тасымалдау кезінде құрылғының барлық бөлігі зауыттық қаптамада болуы тиіс.

Құрылғыда құлаудан және соққылардан қорғаныс қамтамасыз етілмеген.

Құрылғыда бағдарламалық құралды автоматты түрде жаңарту функциясы бар. Бағдарламалық құралды жаңарту аяқталмайынша, құрылғыны өшірмеңіз.

Батареяны ауыстырған кезде, сұйықтыққа тиіп кетпес үшін қақпақты мықтап жабыңыз.

Сертификаттау

Судың ағып кеткенін анықтайтын датчик, моделі YNDX-00521. «Техникалық құралдардың электрмагниттік үйлесімділігі» КО 020/2011 ТР талаптарына сәйкес келеді. Сертификаттар мен декларацияларды alice.yandex.ru/support/ru/leak-sensor/ арқылы көруге болады.

Дайындаушы: Hangzhou Hongshi Electrical Co., Ltd. No. 8 Yuyang Road, Lushan Subdistrict, Fuyang, Hangzhou, Zhejiang Province, China. «Ханчжоу Хунши Электрикал Ко., Лтд.», Юян Роуд, 8, Лушань аудан бөлігі, Фуян, Ханчжоу, Чжэцзян, Қытай.

Импорттаушы: «ЛАБОРАТОРИЯ АЛИСЫ» ЖШҚ, 119021, Мәскеу қ, Хамовники муниципалдық округі ішкі қалалық аумақтық бөлімі, Лев Толстой к-сі, 16-үй

Дайындалған күні: орамынан қараңыз.

Қытайда жасалған.



Утилизация

Құрылғыны әдеттегі тұрмыстық қалдықтармен бірге тастауға болмайды. Қызмет мерзімі аяқталған кезде, оны электрониканы утилизациялау пунктіне тапсырыңыз.



Зияткерлік меншік туралы ақпарат
Аталған атаулардың, логотиптердің және тауар белгілерінің барлығы олардың иелеріне тиесілі тіркелген тауар белгілері болып саналады. Zigbee™ — Connectivity Standards Alliance тауар белгісі.

Құрылғы «Дом с Алисой» қолданбасының көмегімен қосылады және реттеледі. Қосымшаны пайдалану арқылы yandex.ru/legal/smarthome_mobile_agreement/ сайтындағы шарттарға келісесіз.

Құрылғыны Алиса дауыстық көмекшісі немесе «Дом с Алисой» мобильдік қосымшасы арқылы басқаруға болады. Алиса дауыстық көмекшісі сайтта көрсетілген шарттарға сәйкес пайдаланылады: yandex.ru/legal/alice_termsofuse/



Чат
поддержки

8 800 600-78-11

Ежедневно с 07:00 до 24:00
по московскому времени
(звонок по России бесплатный)

© ООО «ЯНДЕКС», 2026. «Яндекс», «Дом с Алисой», логотипы Яндекса и Алисы являются зарегистрированными товарными знаками ООО «ЯНДЕКС» в России и других странах.