

**Haier**

# РУКОВОДСТВО ПОЛЬЗОВАТЕЛЯ

ЭЛЕКТРИЧЕСКИЙ ПРОТОЧНЫЙ ВОДОНАГРЕВАТЕЛЬ



## **МОДЕЛЬ**

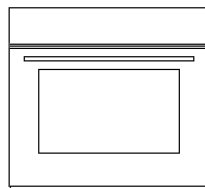
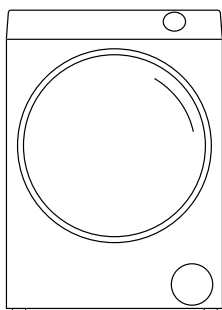
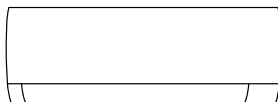
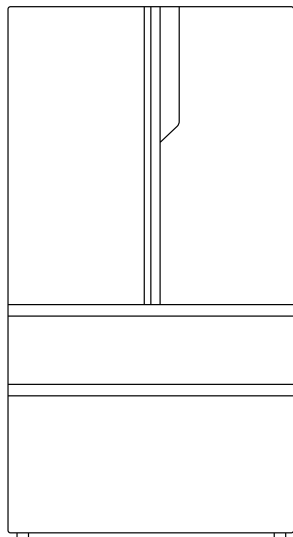
STREAM-EI6

FLEXI-EI6

ПОЖАЛУЙСТА, ВНИМАТЕЛЬНО ПРОЧИТАЙТЕ ДАННОЕ РУКОВОДСТВО ПЕРЕД  
ИСПОЛЬЗОВАНИЕМ УСТРОЙСТВА. СОХРАНИТЕ ЕГО ДЛЯ ДАЛЬНЕЙШЕГО ИСПОЛЬЗОВАНИЯ.

Благодарим вас за покупку устройства Haier!

---



**Haier**

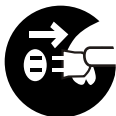
# СОДЕРЖАНИЕ

<b>1</b>	<b>МЕРЫ ПРЕДОСТОРОЖНОСТИ</b>	<b>4</b>
<b>2</b>	<b>УСТАНОВКА</b>	<b>8</b>
	Меры предосторожности во время установки	8
	Этапы установки устройства	9
<b>3</b>	<b>ПЕРЕД ПЕРВЫМ ИСПОЛЬЗОВАНИЕМ</b>	<b>11</b>
<b>4</b>	<b>ФУНКЦИИ</b>	<b>12</b>
<b>5</b>	<b>ЭКСПЛУАТАЦИЯ</b>	<b>13</b>
<b>6</b>	<b>ТЕХНИЧЕСКОЕ ОБСЛУЖИВАНИЕ</b>	<b>14</b>
	Очистка	14
	Длительный простой	14
<b>7</b>	<b>ТЕХНИЧЕСКАЯ ИНФОРМАЦИЯ</b>	<b>15</b>
	Описание компонентов	15
	Комплектация	15
	Технические характеристики	16
	Электрическая принципиальная схема	16
	Гарантийные условия	17
	Служба поддержки клиентов	18

# 1. МЕРЫ ПРЕДОСТОРОЖНОСТИ

## Техника безопасности

**Внимание!** Неправильное выполнение следующих действий может привести к несчастным случаям!



### ВНИМАНИЕ!

В случае каких-либо отклонений или появления запаха гари из водонагревателя немедленно отключите электропитание устройства и обратитесь в сервисный центр.



### ЗАПРЕЩЕНО

Не прикасайтесь к вилке электропитания мокрыми руками. Не допускайте попадания влаги на водонагреватель и блок питания. Если они случайно намочили, перед последующим включением их должен проверить специалист нашей компании во избежание поражения электрическим током.



### ОБЕСПЕЧЬТЕ ЗАЗЕМЛЕНИЕ

Для обеспечения безопасности линия электропитания водонагревателя должна быть надежно заземлена, в противном случае пользоваться водонагревателем категорически запрещено. Для проверки правильности подключения фазного и нейтрального проводов следует использовать индикаторную отвертку.



### ВНИМАНИЕ!

Обязательно используйте независимый источник питания. Из-за высокой мощности электрического водонагревателя для обеспечения его нормальной работы и электробезопасности во время установки необходимо использовать автоматический воздушный выключатель электропитания, по характеристикам соответствующий водонагревателю.

**ВНИМАНИЕ!**

Водонагреватель следует устанавливать на прочную стену.

**ЗАПРЕЩЕНО**

Запрещается устанавливать водонагреватель на полу или в местах без слива.

**ЗАПРЕЩЕНО**

Запрещается размещать рядом с водонагревателем легко-воспламеняющиеся и взрывоопасные предметы.

**ЗАПРЕЩЕНО**

Проведение монтажных работ или технического обслуживания строго запрещено, если водонагреватель находится под напряжением.

**ЗАПРЕЩЕНО**

Электрический водонагреватель запрещается самостоятельно ремонтировать, обслуживать, разбирать, а также вносить изменения в его конструкцию лицам, не имеющей соответствующей квалификации.

**ВНИМАНИЕ!**

Убедитесь, что поперечное сечение проводки питания и других проводов соответствует номинальному току водонагревателя. При необходимости обратитесь к квалифицированному электрику для проверки проводов.

**Осторожно!** Неправильное выполнение следующих действий может привести к травмам или материальному ущербу!

**ЗАПРЕЩЕНО**

Строго запрещается устанавливать электрический водонагреватель на улице.

**ЗАПРЕЩЕНО**

Категорически запрещается устанавливать электрический водонагреватель в помещениях, где возможно замерзание. Замерзание может привести к разрыву бака и труб, что вызовет ожоги персонала и течи оборудования.

**ВНИМАНИЕ!**

Не включайте водонагреватель, если есть вероятность присутствия в нем замерзшей воды.

**ВНИМАНИЕ!**

Поврежденный кабель электропитания должен быть заменен производителем, отделом технического обслуживания или штатным персоналом во избежание опасности.

**ОСТОРОЖНО!**

В случае длительного простоя водонагревателя отключите электропитание и закройте клапан подачи воды.

**ВНИМАНИЕ!**

Данное устройство не должно использоваться для подачи питьевой воды.



## ОСТОРОЖНО!

Соблюдайте осторожность, чтобы не ошпариться горячей водой.

- Не прикасайтесь к клапанам и трубам, подающим горячую воду.
- Перед использованием обязательно проверьте и подтвердите температуру воды. Используйте водонагреватель после того, как температура воды станет подходящей.



## ЗАПРЕЩЕНО

Не используйте горячую воду из водонагревателя непосредственно в качестве питьевой воды или для других подобных целей.



## ВНИМАНИЕ!

Этим устройством могут пользоваться дети в возрасте 3 лет и старше, а также лица с ограниченными физическими, сенсорными или умственными способностями или не имеющие достаточных опыта и знаний, при условии что они находятся под наблюдением или инструктированы относительно безопасного использования устройства и понимают возможные опасности. Детям запрещается играть с устройством. Детям запрещено заниматься очисткой и обслуживанием устройства без надзора.



## ОСТОРОЖНО!

Устройство предназначено для стационарного подключения к водопроводной сети, а не для подключения с помощью шлангов.

Наша компания не несет никакой ответственности за неправильную установку и эксплуатацию данного водонагревателя!



## Утилизация

Внесите свой вклад в защиту окружающей среды и здоровья людей. Отправьте упаковку на переработку, поместив ее в соответствующий контейнер. Так же поступайте с отходами электрического и электронного оборудования. Запрещается утилизировать устройства, обозначенные данным символом, вместе с бытовыми отходами. Направьте устройство в местный пункт утилизации или обратитесь в муниципальное управление.

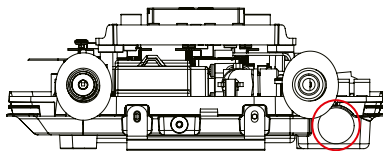
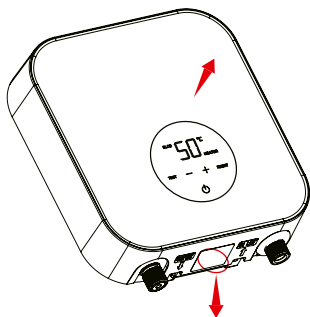
## 2. УСТАНОВКА

### Меры предосторожности во время установки

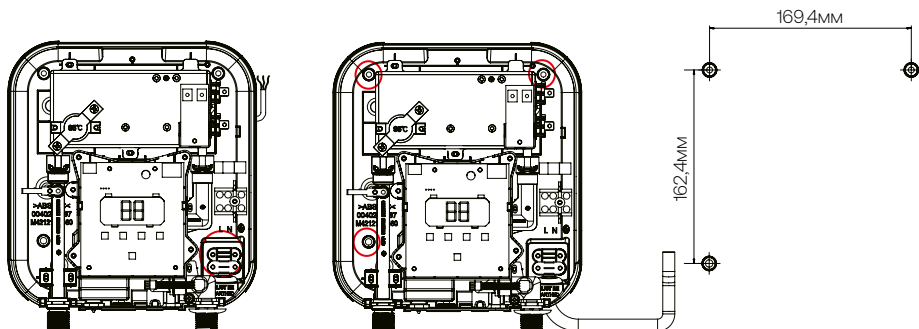
1. Несущая стена для установки водонагревателя должна выдерживать двойной вес водонагревателя, заполненного водой.
2. Водонагреватель должен устанавливаться в помещении, в незамерзающем месте, с расположением труб по центру. Выход горячей воды не должен находиться слишком далеко от точки использования горячей воды. Если расстояние превышает 2 м, трубу с горячей водой следует изолировать, чтобы уменьшить потери тепла.
3. Водонагреватель необходимо установить в месте, удобном для использования и обслуживания, и предусмотреть для него систему канализации, чтобы обеспечить отсутствие повреждений окружающих или расположенных ниже помещений в случае протечки водонагревателя или водопроводной трубы. Не устанавливайте водонагреватель в местах, которые могут быть забрызганы или подвержены обледенению.
4. В связи с высокой мощностью данного водонагревателя перед установкой внимательно проверьте, соответствуют ли сила тока, поперечное сечение проводки питания (рекомендуется 4 мм<sup>2</sup>) и параметры предохранителя номинальным требованиям по току и напряжению данного водонагревателя. При необходимости обратитесь к профессиональному электрику для проверки цепи.
5. При подключении не меняйте местами трубы подачи и отвода воды; ни при каких обстоятельствах нельзя перекрывать выходное отверстие.
6. Для обеспечения безопасности при подключении водонагревателя следует использовать стандартный однофазный двухполюсный воздушный или обычный автоматический выключатель (в случае размыкания цепи расстояние между всеми контактами должно быть не менее 3 мм, чтобы надежно изолировать оборудование от внешнего источника питания во время технического обслуживания). Поскольку для питания водонагревателя требуется ток большой силы, входящий источник питания водонагревателя должен быть напрямую подключен к автоматическому воздушному выключателю; не следует использовать вилку питания.
7. Для проверки правильности подключения фазного и нейтрального проводов следует использовать индикаторную отвертку.
8. Не следует подключать к выходному отверстию любые краны или фитинги, кроме указанных.
9. Убедитесь, что давление водопроводной воды составляет не менее 0,02 МПа, а максимальное давление — не более 0,6 МПа.
10. На впуск для воды данного устройства не должна подаваться вода, поступающая из какой-либо другой системы нагрева воды.

## Этапы установки устройства

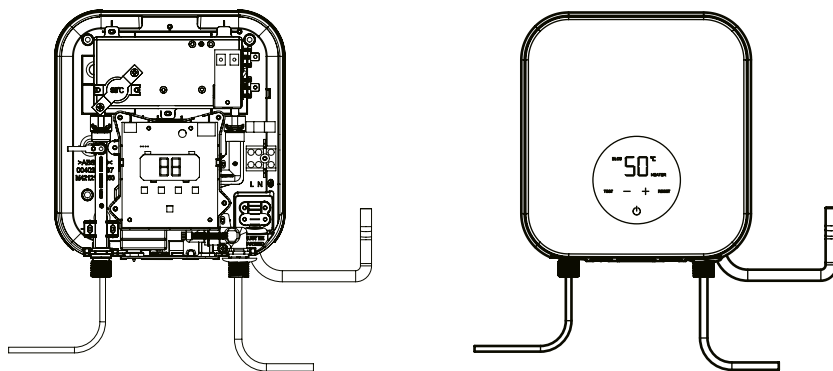
1. Выкрутите винт на передней панели корпуса, снимите переднюю панель.
2. Для подключения к электропитанию удалите заглушку с задней панели корпуса.



3. Подключите питание согласно маркировке (фаза, ноль, земля).
4. Определитесь с местом установки водонагревателя, сделайте отверстия в стене согласно схеме монтажа приведенной ниже. Диаметр отверстий 6мм, глубина 35мм. Разместите заднюю панель водонагревателя на стену и закрепите её.



5. Подключите входящую и выходящую трубы. Открыв горячую воду и подачу воды в водонагреватель дождитесь пока выйдет весь воздух из устройства. Проверьте герметичность гидравлических соединений.



**Примечание.**

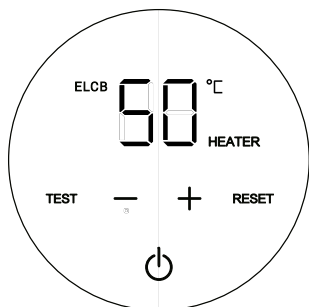
Сначала откройте выпускной клапан водонагревателя, затем откройте впускной клапан. После этого закройте выпускной клапан водонагревателя и убедитесь в отсутствии утечек. При обнаружении утечки необходимо отремонтировать соединение, в котором она наблюдается. После такого ремонта выполните проверку на отсутствие утечек еще раз.

## 3. ПЕРЕД ПЕРВЫМ ИСПОЛЬЗОВАНИЕМ




### Важные примечания

1. Горячая вода с температурой выше 50°C может вызвать ожоги. Отрегулируйте температуру воды до нужного значения, прежде чем вы и члены вашей семьи, особенно дети, начнете пользоваться данным устройством.
2. В случае достаточного количества горячей воды постарайтесь снизить заданную температуру (мощность), чтобы уменьшить теплотери, высокотемпературную коррозию и образование накипи, а также продлить срок службы водонагревателя.
3. Устройство представляет собой водонагреватель закрытого типа, и на выходном отверстии необходимо установить один клапан для регулирования расхода воды.
4. Не размещайте рядом с водонагревателем горючие вещества, такие как бензин, чтобы избежать несчастных случаев, например, возгорания.
5. Появление белой мути в воде из водонагревателя является нормальным явлением, поскольку давление растворенного воздуха в воде снижается после нагревания и расширения, что приводит к образованию пузырьков, которые не загрязняют окружающую среду и не представляют опасности.
6. Запрещается использовать воду, выходящую из водонагревателя (в том числе нагретую до высокой температуры), в качестве питьевой.
7. Примечание. Изменение температуры в результате изменения расхода подаваемой воды во время нагрева является нормальным явлением.

## 4. ФУНКЦИИ



### Описание клавиш:

-  : Выключатель
-  : Уменьшение температуры
-  : Увеличение температуры
- TEST**: Проверка утечки тока (ELCB)
- RESET**: Сброс ELCB

### Описание индикаторов:

- ELCB**: Индикация утечки тока
- HEATER**: Индикация нагрева

### 1 Включение и выключение питания

Эта кнопка предназначена для выключения и включения водонагревателя. Нажмите данную кнопку, для включения или выключения водонагревателя. В выключенном режиме может появиться индикация ELCB и EARTH. В включенном режиме вы на дисплей будет выведена информация о температуре.

### 2 Кнопки регулирования температуры

Для регулировки температуры используйте клавиши «+» и «-». Шаг регулировки 1°C. При регулировке температуры индикация значения температуры на дисплее будет моргать. Диапазон настройки заданной температуры 30-55°C. При регулировке температуры если в течении 6 секунд не производить никаких действий настройка сохранится.

#### Примечание.

- (1). Диапазон индикации фактической температуры 1-55°C.
- (2). В режиме нагрева дисплей выводит фактическую температуру на выходе. В режиме ожидания заданную температуру.
- (3). Водонагреватель начинает свою работу при расходе воды не менее 2 л/мин. При расходе воды 1.8 л/мин прекращает нагрев.
- (4). Датчик перегрева перезапускается вручную.
- (5). При достижении температуры на выходе более 65°C осуществляется температурная защита.

## 5. ЭКСПЛУАТАЦИЯ

Неисправность	Причина неисправности	Способ устранения
Отсутствие или сниженный расход воды	① Отключена подача воды или закрыт кран подачи воды в системе водоснабжения.	Дождитесь возобновления подачи воды или откройте кран подачи воды.
	② Засорился сетчатый фильтр водопроводной трубы, трубы подачи воды или клапана регулирования расхода.	Проведите осмотр, очистите или замените сетчатый фильтр.
Низкая температура воды на выходе	① Отключено электропитание.	Включите источник питания или дождитесь возобновления подачи питания.
	② Установлена слишком низкая температура.	Увеличьте заданную температуру.
	③ Другая причина, отличная от причин ① и ②.	Пожалуйста, обратитесь к специалистам сервисного центра.
Отображение кода неисправности на дисплее	① Мигание индикатора ELCB.	Отключите подачу электроэнергии на водонагреватель. Обратитесь в сервисный центр
	② EН, F7	Обратитесь в сервисный центр
	③ Гаснет индикатор заземления	Обратитесь в сервисный центр

## 6. ТЕХНИЧЕСКОЕ ОБСЛУЖИВАНИЕ

### Очистка

1. Перед очисткой водонагревателя обязательно отключите электропитание.
2. Нанесите небольшое количество нейтрального моющего средства на влажную ткань и аккуратно протрите водонагреватель. Использование бензина или других растворителей не допускается. В завершение протрите водонагреватель сухой тканью, чтобы он оставался сухим. Соблюдайте осторожность и не используйте для чистки моющие средства с абразивами (например, зубную пасту), кислоты, химические растворители (например, спирт) или полироли.

### Длительный простой

Если вам необходимо прекратить использование водонагревателя на длительное время, выполните следующие действия:

1. Отключите электропитание.
2. Закройте кран подачи воды.
3. Во избежание травм при повторном использовании водонагревателя перед включением электропитания водонагревателя рекомендуется тщательно проверить, все ли компоненты водонагревателя находятся в исправном состоянии и нет ли протечек в трубах подачи воды.

Во избежание травм при повторном использовании водонагревателя рекомендуется перед включением электропитания водонагревателя открыть кран горячей воды, чтобы выпустить газ, который может присутствовать в трубопроводе. При выполнении данного действия не разрешается курить или пользоваться источником открытого пламени вблизи открытого клапана. Перед введением водонагревателя в эксплуатацию рекомендуется также тщательно проверить исправность всех компонентов водонагревателя и убедиться, что трубопровод заполнен водой.

Продукция соответствует требованиям технических регламентов Евразийского экономического (Таможенного) союза:

Сертификат соответствия № ЕАЭС RU С-СН.АЯ46.В.38786/25 от 24.01.2025 действует до 23.01.2030;

Декларация о соответствии № ЕАЭС N RU Д-СН.РА01.В.56761/25 от 30.01.2025 действует до 29.01.2030.

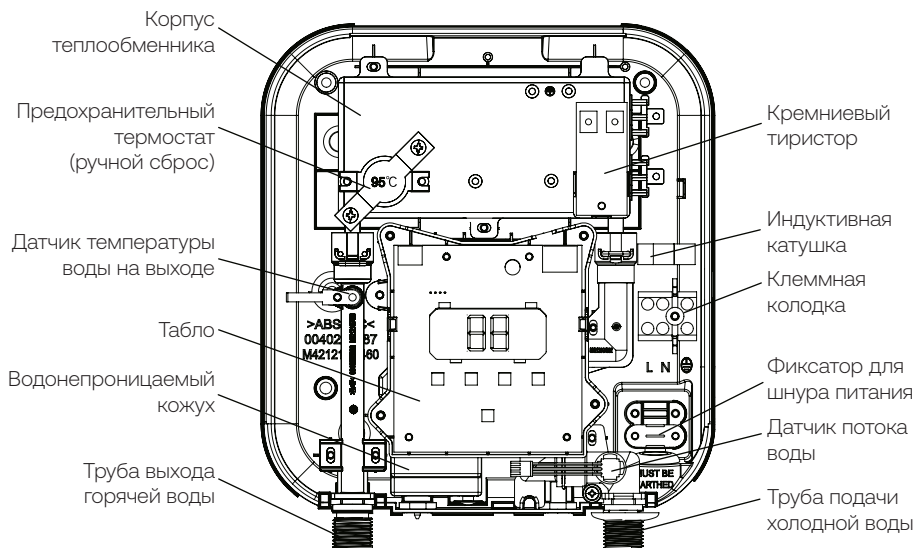
\*Более подробные сведения указаны в Едином реестре выданных сертификатов соответствия и зарегистрированных деклараций о соответствии Евразийского экономического союза.

## 7. ТЕХНИЧЕСКАЯ ИНФОРМАЦИЯ

7

ТЕХНИЧЕСКАЯ ИНФОРМАЦИЯ

### Описание компонентов



### Комплектация

Кол-во	Наим. детали	Водонагреватель (шт.)	Руководство по эксплуатации	Комплект креплений
Модель				
	STREAM-EI6	1	1	3
	FLEXI-EI6	1	1	3

Из-за постоянных исследований и усовершенствования данного продукта оставляем за собой право изменять различные компоненты водонагревателя без предварительного уведомления. Пожалуйста, примите это к сведению.

RU

## Технические характеристики

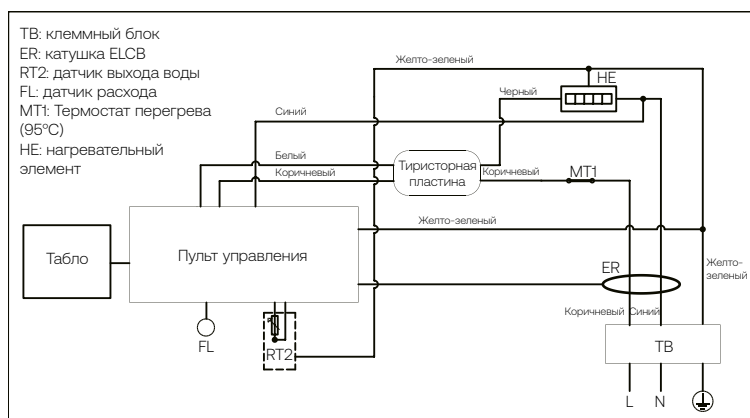
Модель устройства	STREAM-EI6	FLEXI-EI6
Класс водонепроницаемости	IP25	IP25
Номинальное давление (МПа)	0,6	0,6
Номинальная потребляемая мощность (Вт)	6000	6000
Номинальное напряжение и частота	230В/50Гц	230В/50Гц
Требования к сечению медной проводки электропитания (мм <sup>2</sup> )	≥4	≥4
Начальный расход (л/мин)	2	2
Установленная температура (°С)	30–55	30–55
Размеры корпуса (мм)	245*265*83	245*265*83

### Примечание.

Допустимый диапазон погрешности вышеуказанных параметров (вес и размер) составляет ±10 %.

Схема приведена только для справки, подробности см. на конкретном оборудовании!!

## Электрическая принципиальная схема



### Уважаемый покупатель!

Корпорация Haier благодарит Вас за Ваш выбор, гарантирует высокое качество и безупречное функционирование данного изделия при соблюдении правил его эксплуатации. Официальный срок службы на изделия бытовой техники, предназначенные для использования в быту: на микроволновые печи — 5 лет, на пылесосы — 4 года, на остальные товары — 7 лет со дня передачи изделия конечному потребителю. Учитывая высокое качество продукции, фактический срок службы может значительно превышать официальный. Рекомендуем по окончании срока службы обратиться в Авторизованный сервисный центр для проведения профилактических работ и получения рекомендаций. Вся продукция изготовлена с учетом условий эксплуатации и соответствует требованиям технических регламентов Евразийского экономического (Таможенного) союза.

Во избежание недоразумений, убедительно просим Вас при покупке внимательно изучить эксплуатационную документацию, условия гарантийных обязательств. Данное изделие представляет собой технически сложный товар бытового назначения. Если купленное Вами изделие требует специальной установки и подключения, настоятельно рекомендуем Вам обратиться к Авторизованному сервисному центру Haier.

Корпорация Haier подтверждает принятие на себя обязательств по удовлетворению требований потребителей, установленных действующим законодательством о защите прав потребителей, иными нормативными актами в случае обнаружения недостатков изделия. Однако Корпорация Haier оставляет за собой право отказать в гарантийном обслуживании изделия в случае несоблюдения изложенных ниже условий.

### Условия гарантийного обслуживания

Корпорация Haier устанавливает гарантийный срок для электрического проточного водонагревателя 2 года и 5 лет на теплообменник с даты передачи товара потребителю. Во избежание возможных недоразумений, сохраняйте в течение срока службы документы, прилагаемые к изделию при его продаже (товарный чек, кассовый чек, эксплуатационная документация).

Гарантийное обслуживание производится исключительно Авторизованными сервисными центрами Haier. Полный список Авторизованных сервисных центров вы можете узнать в Информационном центре Haier по телефону:

**8-800-250-43-05** — для Потребителей из России (бесплатный звонок из регионов России)

**8-10-800-2000-17-06** — для Потребителей из Беларуси (бесплатный звонок из регионов Беларуси)

или на сайте: <https://haieronline.ru> или сделав запрос по электронной почте: [help@haieronline.ru](mailto:help@haieronline.ru)

Данные Авторизованных сервисных центров могут быть изменены, за справками обращайтесь в Информационный центр Haier.

### Гарантийное обслуживание не распространяется на изделия, недостатки которых возникли вследствие:

- нарушения потребителем условий и правил эксплуатации, хранения и/или транспортировки товара;
- неправильной установки и/или подключения изделия;
- нарушения технологии работ с холодильным контуром и электрическими подключениями, как и привлечение к монтажу Изделия лиц, не имеющих соответствующей квалификации, подтвержденной документально;
- отсутствия своевременного технического обслуживания Изделия в том случае, если этого требует эксплуатационная документация;
- избыточного или недостаточного давления в водопроводной сети;
- применения моющих средств, несоответствующих данному типу изделия, а также превышения рекомендуемой дозировки моющих средств;— использования изделия в целях, для которых оно не предназначено;
- действий третьих лиц: ремонт или внесение несанкционированных изготовителем конструктивных или схемотехнических изменений неуполномоченными лицами;
- отклонений от стандартов и норм питающих сетей;
- действия непреодолимой силы (стихия, пожар, молния т. п.);
- несчастных случаев, умышленных или неосторожных действий потребителя или третьих лиц;
- если обнаружены повреждения, вызванные попаданием внутрь изделия посторонних предметов, веществ, жидкостей, насекомых, продуктов жизнедеятельности насекомых;
- срабатывание термозащиты в следствии включения не заполненного/не полностью заполненного водой бака водонагревателя.

### Гарантийное обслуживание не распространяется на следующие виды работ:

- установка и подключение изделия на месте эксплуатации;
- инструктаж и консультирование потребителя по использованию изделия;
- очистка изделия снаружи либо изнутри.

### Гарантийному обслуживанию не подлежат нижеперечисленные расходные материалы и аксессуары:

- фильтры для кондиционеров;
- фильтры, шланги для подвода /слива воды для стиральных и посудомоечных машин;
- шланги, трубки, щетки, насадки, пылесборники, фильтры для пылесосов;
- тарелки, вертелы, решетки, блюда и подставки для микроволновых печей;
- фильтры, поглотители запахов, лампочки, полки, ящики, подставки и другие емкости для хранения продуктов в холодильниках;
- пульты управления, аккумуляторные батареи, элементы питания, внешние блоки питания и зарядные устройства;
- документация, прилагаемая к изделию.

Периодическое обслуживание изделия (замена фильтров и т. д.) производится по желанию потребителя за дополнительную плату.

**Важно!** Отсутствие на приборе серийного номера делает невозможной для Изготовителя идентификацию прибора и, как следствие, его гарантийное обслуживание. Запрещается удалять с прибора заводские идентифицирующие таблички. Повреждение или отсутствие заводских табличек может стать причиной отказа выполнения гарантийных обязательств.

\*Гарантийный срок на инверторный мотор стиральной/ сушильной/ посудомоечной машины, инверторный компрессор холодильника/ морозильника, компрессор сушильной машины — 12 лет с даты передачи товара Потребителю. На мотор стиральной/ сушильной машины с прямым приводом (статор, ротор) распространяется пожизненная гарантия.

## СЛУЖБА ПОДДЕРЖКИ КЛИЕНТОВ

Мы рекомендуем обращаться в службу поддержки клиентов компании «Хайер», а также использовать оригинальные запасные части. Если у вас возникли проблемы с вашей бытовой техникой, пожалуйста, сначала изучите раздел «Устранение неисправностей».

Если вы не нашли решения проблемы, пожалуйста, обратитесь:

— к вашему официальному дилеру или

— в наш колл-центр:

8-800-250-43-05 (РФ),

8-10-800-2000-17-06 (РБ)

— на сайт <https://haieronline.ru>, где вы можете оставить заявку на обслуживание, а также найти ответы на часто задаваемые вопросы.

Обращаясь в наш сервисный центр, пожалуйста, подготовьте следующую информацию, которую вы можете найти на паспортной табличке и в чеке:

Модель \_\_\_\_\_

Серийный номер \_\_\_\_\_

Дата продажи \_\_\_\_\_



Также, пожалуйста, проверьте наличие гарантии и документов о продаже.

**Важно!** Отсутствие на стиральной машине серийного номера делает невозможной для Производителя идентификацию стиральной машины и, как следствие, его гарантийное обслуживание. Запрещается удалять со стиральной машины заводские идентифицирующие таблички. Отсутствие заводских табличек может стать причиной отказа выполнения гарантийных обязательств.

В настоящий документ могут быть внесены изменения без предварительного уведомления.

Производитель оставляет за собой право вносить изменения в конструкцию и комплектацию изделия без дополнительного уведомления.

Перевозить и хранить продукт необходимо в заводской упаковке, согласно указанным на ней манипуляционным знакам.

При погрузке, разгрузке и транспортировке соблюдайте осторожность.

Условия транспортировки и хранения должны обеспечивать защиту продукта от атмосферных осадков и механических повреждений.



Haier

# ПАЙДАЛАНУШЫ НҰСҚАУЛЫҒЫ

ЭЛЕКТР АҒЫНДЫ СУ ЖЫЛЫТҚЫШЫ



## МОДЕЛІ

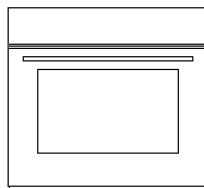
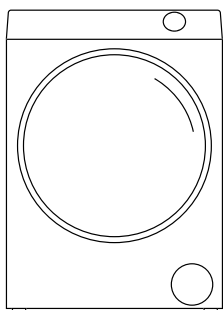
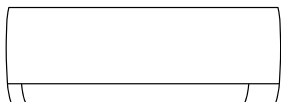
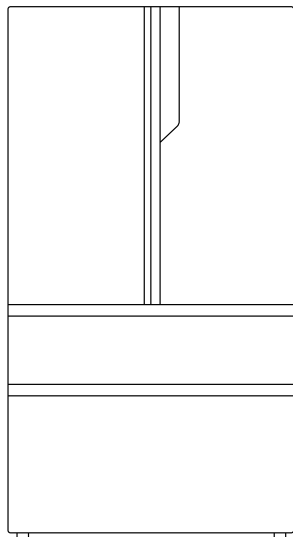
STREAM-E16

FLEXI-E16

ҚҰРЫЛҒЫНЫ ҚОЛДАНАР АЛДЫНДА ОСЫ НҰСҚАУЛЫҚТЫ МҰҚИЯТ ОҚЫП ШЫҒЫҢЫЗ. ОНЫ АЛДАҒЫ УАҚЫТТА ПАЙДАЛАНУ ҮШІН САҚТАП ҚОЙЫҢЫЗ.

Haier құрылғысын сатып алғаныңыз үшін рақмет!

---



**Haier**

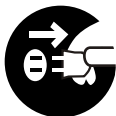
# МАЗМҰНЫ

1	САҚТЫҚ ШАРАЛАРЫ	4
2	ОРНАТУ	8
	Орнату кезіндегі сақтық шаралары	8
	Құрылғыны орнату кезеңдері	9
3	АЛҒАШ РЕТ ПАЙДАЛАНАР АЛДЫНДА	11
4	ФУНКЦИЯЛАРЫ	12
5	ПАЙДАЛАНУ	13
6	ТЕХНИКАЛЫҚ ҚЫЗМЕТ КӨРСЕТУ	14
	Тазалау	14
	Ұзақ уақыт тұрып қалу	14
7	ТЕХНИКАЛЫҚ АҚПАРАТ	15
	Компоненттердің сипаттамасы	15
	Жиынтықталымы	15
	Техникалық сипаттамалары	16
	Электр принципіалды сұлба	16
	Кепілдік шарттары	17
	Клиенттерді қолдау қызметі	18

# 1. САҚТЫҚ ШАРАЛАРЫ

## Қауіпсіздік техникасы

**Назар аударыңыз!** Төмендегі әрекеттерді дұрыс орындамау жазатайым оқиғаларға әкелуі мүмкін!



### НАЗАР АУДАРЫҢЫЗ!

Қандай да бір ауытқулар немесе су жылытқыштан жану иісі пайда болған жағдайда, құрылғының қуатын дереу өшіріп, сервистік орталыққа хабарласыңыз.



### ТҮЙЫМ САЛЫНҒАН

Ылғал қолмен электр қуат ашасына тигізбеңіз. Су жылытқышы мен қуат блогына ылғалдың түсуіне жол бермеңіз. Егер олар байқаусызда суланған болса, электр тогының соғуын болдырмау үшін оларды кейіннен қоспас бұрын біздің компанияның маманы тексеруі керек.



### ЖЕРГЕ ТҮЙЫҚТАУДЫ ҚАМТАМАСЫЗ ЕТІҢІЗ

Қауіпсіздікті қамтамасыз ету үшін су жылытқыштың қуат желісі сенімді жерге тұйықталуы керек, әйтпесе су жылытқышты пайдалануға қатаң тыйым салынады. Фазалық және бейтарап сымдардың дұрыс қосылуын тексеру үшін индикатор бұрағышын пайдалану керек.



### НАЗАР АУДАРЫҢЫЗ!

Тәуелсіз қуат көзін пайдалануды ұмытпаңыз. Электр су жылытқышының қуаты жоғары болғандықтан, оны орнату кезінде оның қалыпты жұмысы мен электр қауіпсіздігін қамтамасыз ету үшін су жылытқышына сәйкес келетін электр қуатының автоматты ауа ажыратқышын пайдалану қажет.



### НАЗАР АУДАРЫҢЫЗ!

Су жылытқышты берік қабырғаға орнату керек.



### ТҮЙЫМ САЛЫНҒАН

Су жылытқышты еденге немесе су төгетін жері жоқ жерлерге орнатуға тыйым салынады.



### ТҮЙЫМ САЛЫНҒАН

Су жылытқыштың жанына тез тұтанатын және жарылғыш заттарды қоюға тыйым салынады.



### ТҮЙЫМ САЛЫНҒАН

Егер су жылытқышы кернеуде болса, монтаждау жұмыстарын немесе техникалық қызмет көрсетуді жүргізуге қатаң тыйым салынады.



### ТҮЙЫМ САЛЫНҒАН

Электр су жылытқышын тиісті біліктілігі жоқ тұлғаларға дербес жөндеуге, қызмет көрсетуге, бөлшектеуге, сондай-ақ оның конструкциясына өзгерістер енгізуге тыйым салынады.



### НАЗАР АУДАРЫҢЫЗ!

Қуат сымдары мен басқа сымдардың көлденең қимасы су жылытқыштың номиналды тогына сәйкес келетініне көз жеткізіңіз. Қажет болса, сымдарды тексеру үшін білікті электрикке хабарласыңыз.

**Абайлаңыз!** Төмендегі әрекеттерді дұрыс орындамау жарақатқа әкелуі немесе мүлікке зиян келтіруі мүмкін!



### ТҢЙЫМ САЛЫНҒАН

Көшеде электр су жылытқышты орнатуға қатаң тыйым салынады.



### ТҢЙЫМ САЛЫНҒАН

Мұздату мүмкін болатын орынжайларда электр су жылытқышын орнатуға қатаң тыйым салынады. Мұздату бак пен құбырлардың жарылуына әкелуі мүмкін, бұл қызметкерлердің күйіп қалуына және қондырғының ағып кетуіне әкеледі.



### НАЗАР АУДАРЫҢЫЗ!

Егер онда мұздатылған су болуы мүмкін болса, су жылытқышты қоспаңыз.



### НАЗАР АУДАРЫҢЫЗ!

Зақымдалған электрмен жабдықтау кабелін қауіпті болдырмау үшін өндіруші, техникалық қызмет көрсету бөлімі немесе штаттық персонал ауыстыруы керек.



### АБАЙЛАҢЫЗ!

Су жылытқышы ұзақ уақыт жұмыс істемей тұрған жағдайда, электр қуатын өшіріп, су беру клапанын жабыңыз.



### НАЗАР АУДАРЫҢЫЗ!

Бұл құрылғы ауыз сумен қамтамасыз ету үшін пайдаланылмауы керек.



## АБАЙЛАҢЫЗ!

Ыстық сумен күйіп қалмас үшін абай болыңыз.

- Ыстық су беретін клапандар мен құбырларға қол тигізбеңіз.
- Қолданар алдында судың температурасын тексеріп, растаңыз. Су температурасы қолайлы болғаннан кейін су жылытқышты пайдаланыңыз.



## ТҮЙЫМ САЛЫНҒАН

Су жылытқыштағы ыстық суды тікелей ауыз су ретінде немесе басқа ұқсас мақсаттар үшін пайдаланбаңыз.



## НАЗАР АУДАРЫҢЫЗ!

3 жастағы және одан асқан балалар, сондай-ақ физикалық, сенсорлық немесе ақыл-ой қабілеті шектеулі немесе жеткілікті тәжірибесі мен білімі жоқ тұлғалар бұл құрылғыны қадағалаумен немесе қауіпсіз пайдалану туралы нұсқау берілген және ықтимал қауіптерді түсінген жағдайда пайдалана алады. Балаларға құрылғымен ойнауға тыйым салынады. Балаларға құрылғыны бақылаусыз тазалауға және күтім жасауға тыйым салынады.



## АБАЙЛАҢЫЗ!

Құрылғы су құбыры желісіне стационарлық қосылуға арналған және құбыршектер арқылы қосылуға арналмаған.

Біздің компания осы су жылытқышты дұрыс орнатпағаны және пайдаланғаны үшін ешқандай жауапкершілік көтермейді!



## Кәдеге жарату

Қоршаған ортаны және адамдардың денсаулығын қорғауға көмектесіңіз. Қаптаманы тиісті контейнерге салу арқылы қайта өңдеуге жіберіңіз. Электр және электрондық жабдықтың қалдықтарымен де солай жасаңыз. Осы таңбамен белгіленген құрылғыларды тұрмыстық қалдықтармен бірге кәдеге жаратуға тыйым салынады. Құрылғыны жергілікті кәдеге жарату пунктіне жіберіңіз немесе муниципалды басқармаға хабарласыңыз.

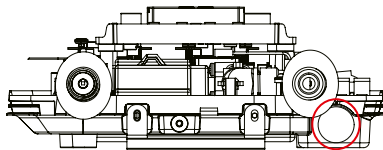
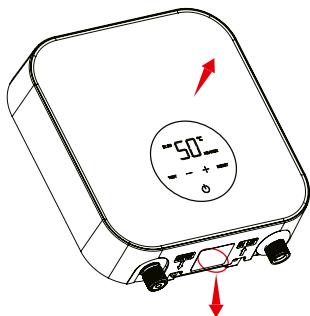
## 2. ОРНАТУ

### Орнату кезіндегі сақтық шаралары

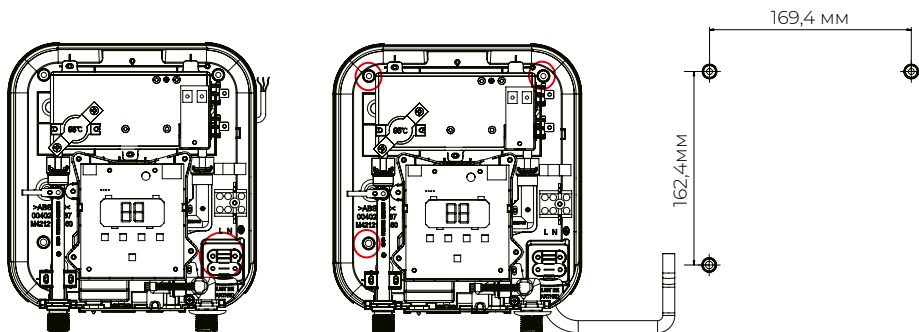
1. Су жылытқышын орнатуға арналған жүк көтергіш қабырға сумен толтырылған су жылытқыштың екі есе салмағына төтеп беруі керек.
2. Су жылытқышы орынжайда, қатпайтын жерде, құбырлардың ортасында орналасуы керек. Ыстық судың шығуы ыстық суды пайдалану нүктесінен тым алыс болмауы керек. Егер қашықтық 2 м-ден асса, жылу шығынын азайту үшін ыстық су құбырын оқшаулау керек.
3. Су жылытқышты пайдалану және техникалық қызмет көрсету үшін ыңғайлы жерге орнату керек және су жылытқышы немесе су құбыры ағып кеткен жағдайда қоршаған ортаға немесе төменде орналасқан орынжайларға зақым келтірмеу үшін кәріз жүйесін қамтамасыз ету керек. Су жылытқышты шашыраңқы немесе мұздануға бейім жерлерде орнатпаңыз.
4. Осы су жылытқыштың жоғары қуатына байланысты орнатпас бұрын ток күші, қуат сымдарының көлденең қимасы ( $4 \text{ мм}^2$  ұсынылады) және сақтандырғыш параметрлері осы су жылытқыштың тогы мен кернеуінің номиналды талаптарына сәйкес келетіндігін мұқият тексеріңіз. Қажет болса, тізбекті тексеру үшін кәсіби электрикке хабарласыңыз.
5. Қосылған кезде сумен жабдықтау және ағызу құбырларын ауыстырмаңыз; ешқандай жағдайда шығатын тесікті жабуға болмайды.
6. Су жылытқышты қосу кезінде қауіпсіздікті қамтамасыз ету үшін стандартты бір фазалы екі полюсті ауа немесе кәдімгі автоматты ажыратқышты пайдалану керек (тізбек ажыраған жағдайда, техникалық қызмет көрсету кезінде жабдықты сыртқы қуат көзінен мықтап оқшаулау үшін барлық түйіспелер арасындағы қашықтық кемінде 3 мм болуы керек). Су жылытқышын қуаттандыру үшін үлкен күш тогы қажет болғандықтан, су жылытқыштың кіріс қуат көзі автоматты ауа ажыратқышына тікелей қосылуы керек; қуат ашасын пайдаланбау керек.
7. Фазалық және бейтарап сымдардың дұрыс қосылуын тексеру үшін индикатор бұрағышын пайдалану керек.
8. Көрсетілгендерден басқа кез келген шүмектерді немесе фитингтерді шығыс тесігіне қосуға болмайды.
9. Құбыр судың қысымы кем дегенде 0,02 МПа құрайтынына, ал максималды қысым 0,6 МПа-дан аспайтынына көз жеткізіңіз.
10. Бұл құрылғының су кірісіне басқа су жылыту жүйесінен келетін су берілмеуі керек.

## Құрылғыны орнату кезеңдері

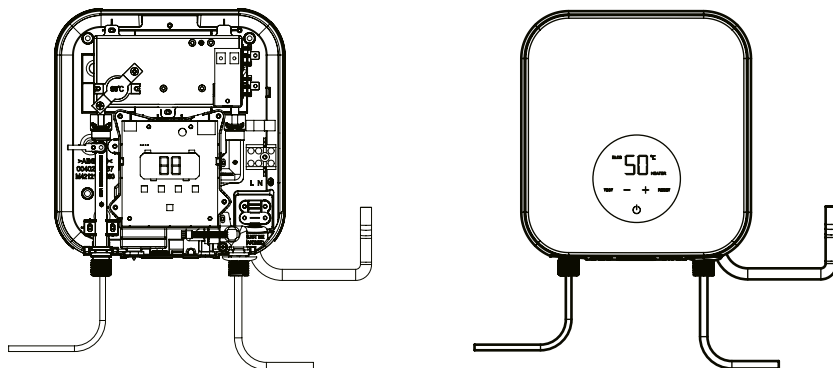
1. Корпустың алдыңғы панеліндегі бұранданы бұрап алыңыз, алдыңғы панельді шешіңіз.
2. Электр қуатына қосу үшін корпустың артқы панеліндегі бітеуішті алып тастаңыз.



3. Таңбалауға сәйкес қуат көзін қосыңыз (фаза, нөл, жер).
4. Су жылытқышты орнататын жерді анықтап, төменде көрсетілген монтаждау сұлбасына сәйкес қабырғада тесіктер жасаңыз. Тесіктердің диаметрі 6 мм, тереңдігі 35 мм. Су жылытқыштың артқы панелін қабырғаға орналастырып, оны бекітіңіз.



5. Кіріс және шығыс құбырларды қосыңыз. Ыстық суды және су жылытқышқа су беруді ашып, құрылғыдан барлық ауа шыққанша күтіңіз. Гидравликалық қосылыстардың саңылаусыздығын тексеріңіз.



**Ескерту.**

Алдымен су жылытқыштың шығыс клапанын ашыңыз, содан кейін енгізу клапанын ашыңыз

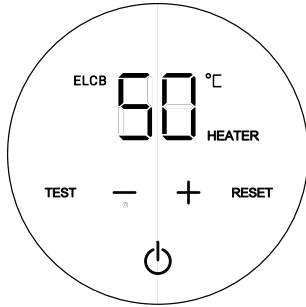
Осыдан кейін су жылытқыштың шығыс клапанын жауып, ағып кетпеуін тексеріңіз. Егер ағып кету анықталса, ол байқалған қосылысты жөндеу қажет. Мұндай жөндеуден кейін ағып кетудің жоқтығын тағы бір рет тексеріңіз.

## 3. АЛҒАШ РЕТ ПАЙДАЛАНАР АЛДЫНДА

### Маңызды ескертулер

1. Температурасы 50°C-тан жоғары ыстық су күйік тудыруы мүмкін. Сіз және отбасы мүшелеріңіз, әсіресе балалар, осы құрылғыны пайдалана бастамас бұрын судың температурасын қажетті мәнге реттеңіз.
2. Ыстық су жеткілікті болған жағдайда, жылу шығынын, жоғары температуралық коррозияны және қақ түзілуін азайту, сондай-ақ су жылытқыштың қызмет мерзімін ұзарту үшін берілген температураны (қуатты) төмендетуге тырысыңыз.
3. Құрылғы жабық типтегі су жылытқыш болып табылады және шығыс саңылауына су ағынын реттеу үшін бір клапан орнату қажет.
4. Өрт сияқты жазатайым оқиғаларды болдырмау үшін су жылытқыштың жанына бензин сияқты жанғыш заттарды қоймаңыз.
5. Су жылытқыштан шыққан судағы ақ бұлдырлықтың пайда болуы — қалыпты жағдай, өйткені қыздыру мен кеңеюден кейін суда еріген ауаның қысымы төмендейді, нәтижесінде қоршаған ортаны ластамайтын және қауіп төндірмейтін көпіршіктер пайда болады.
6. Су жылытқыштан шығатын суды (соның ішінде жоғары температураға дейін қыздырылған) ауыз су ретінде пайдалануға тыйым салынады.
7. Ескерту. Қыздыру кезінде берілетін су шығынының өзгеруі нәтижесінде температураның өзгеруі қалыпты жағдай.

## 4. ФУНКЦИЯЛАРЫ



### Пәренелердің сипаттамасы:

- ⏻ : Ажыратқыш
- : Температураны төмендету
- + : Температураны жоғарылату
- TEST: Токтың ағып кетуін тексеру (ELCB)
- RESET: ELCB қалпына келтіру

### Индикаторлардың сипаттамасы:

- ELCB: Токтың ағып кету индикациясы
- HEATER: Қыздыру индикациясы

### 1 Қуат көзін қосу және өшіру ⏻

Бұл түйме су жылытқышты өшіруге және қосуға арналған. Су жылытқышты қосу немесе өшіру үшін осы түймені басыңыз. Өшірулі режимде ELCB және EARTH индикациясы пайда болуы мүмкін. Қосылған режимде дисплейде температура туралы ақпарат көрсетіледі.

### 2 Температураны реттеу түймелері

Температураны реттеу үшін «+» және «-» түймелерін пайдаланыңыз. Реттеу қадамы 1°C. Температураны реттеу кезінде дисплейдегі температура мәнінің индикациясы жыпылықтайды. Берілген температураны баптау диапазоны 30-55°C. Температураны реттеу кезінде 6 секунд ішінде ешқандай әрекет жасалмаса, баптау сақталады.

#### Ескерту.

- (1). Нақты температураның индикация диапазоны 1-55°C.
- (2). Қыздыру режимінде дисплей шығыстағы нақты температураны көрсетеді. Күту режимінде берілген температураны көрсетеді.
- (3). Су жылытқыш су шығыны кемінде 2 л/мин болған кезде жұмыс істей бастайды. Су шығыны 1.8 л/мин болғанда қыздыруды тоқтатады.
- (4). Қызып кету датчигі қолмен қайта іске қосылады.
- (5). Шығыс температурасы 65°C-тан асқан кезде температуралық қорғаныс іске қосылады.

## 5. ПАЙДАЛАНУ

Себебі	Ақаулықтың себебі	Жою тәсілі
Судың болмауы немесе аз шығыны	① Су беру өшірілген немесе сумен жабдықтау жүйесіндегі су беру шүмегі жабық.	Су беру қайта басталғанша күтіңіз немесе су беру шүмегін ашыңыз.
	② Су құбырының, су беру құбырының немесе ағынды реттеу клапанының торлы сүзгісі бітеліп қалды.	Торлы сүзгіні тексеріңіз, тазалаңыз немесе ауыстырыңыз.
Шығыстағы судың төмен температурасы	① Электр қуаты өшірілген.	Қуат көзін қосыңыз немесе қуат берілуін күтіңіз.
	② Тым төмен температура орнатылған.	Берілген температураны жоғарылатыңыз.
	③ ① және ② себептерінен басқа себеп.	Сервистік орталықтың мамандарына хабарласыңыз.
Дисплейде ақаулық кодының көрсетілуі	① ELCB индикаторының жыпылықтауы.	Су жылытқышқа электр қуатын беруді өшіріңіз. Сервистік орталыққа жүгініңіз.
	② EН, F7	Сервистік орталыққа жүгініңіз.
	③ Жерге тұйықтау индикаторы сөнеді	Сервистік орталыққа жүгініңіз.

## 6. ТЕХНИКАЛЫҚ ҚЫЗМЕТ КӨРСЕТУ

### Тазалау

1. Су жылытқышты тазаламас бұрын міндетті түрде электр қуатын өшіріңіз.
2. Ылғал шүберекке аз мөлшерде бейтарап жуғыш затты жағып, су жылытқышты ақырын сүртіңіз. Бензинді немесе басқа еріткіштерді пайдалануға жол берілмейді. Соңында су жылытқышты құрғақ күйде сақтау үшін оны құрғақ шүберекпен сүртіңіз. Абразивті жуғыш заттарды (мысалы, тіс пастасы), қышқылдарды, химиялық еріткіштерді (мысалы, спирт) немесе жылтыратқыштарды тазалау үшін пайдаланбаңыз және сақ болыңыз.

### Ұзақ уақыт тұрып қалу

Егер сізге су жылытқышты ұзақ уақыт пайдалануды тоқтату қажет болса, келесі әрекеттерді орындаңыз:

1. Электр қуатын өшіріңіз.
2. Су беру шүмегін жабыңыз.
3. Су жылытқышты қайта пайдалану кезінде жарақаттануды болдырмау үшін су жылытқыштың электр қуатын қоспас бұрын су жылытқыштың барлық компоненттері жарамды күйде екенін және су беру құбырларында ағып кету жоқ екенін мұқият тексеру ұсынылады.

Су жылытқышты қайта пайдалану кезінде жарақаттануды болдырмау үшін су жылытқыштың электр қуатын қоспас бұрын құбырда болуы мүмкін газды шығару үшін ыстық су шүмегін ашу ұсынылады. Бұл әрекетті орындау кезінде ашық клапанның жанында темекі шегуге немесе ашық жалын көзін пайдалануға рұқсат етілмейді. Су жылытқышты іске қоспас бұрын су жылытқыштың барлық компоненттерінің дұрыстығын мұқият тексеріп, құбырдың сумен толтырылғанына көз жеткізу ұсынылады.

Өнім Еуразиялық экономикалық (Кедендік) одақтың техникалық регламенттеріне сәйкес келеді.

Сәйкестік сертификаты № ЕАЭС RU С-CN.АЯ46.В.38786/25 24.01.2025 бастап 23.01.2030 дейін жарамды;

Сәйкестік туралы декларация № ЕАЭС N RU Д-CN.РА01.В.56761/25 30.01.2025 бастап 29.01.2030 дейін жарамды.

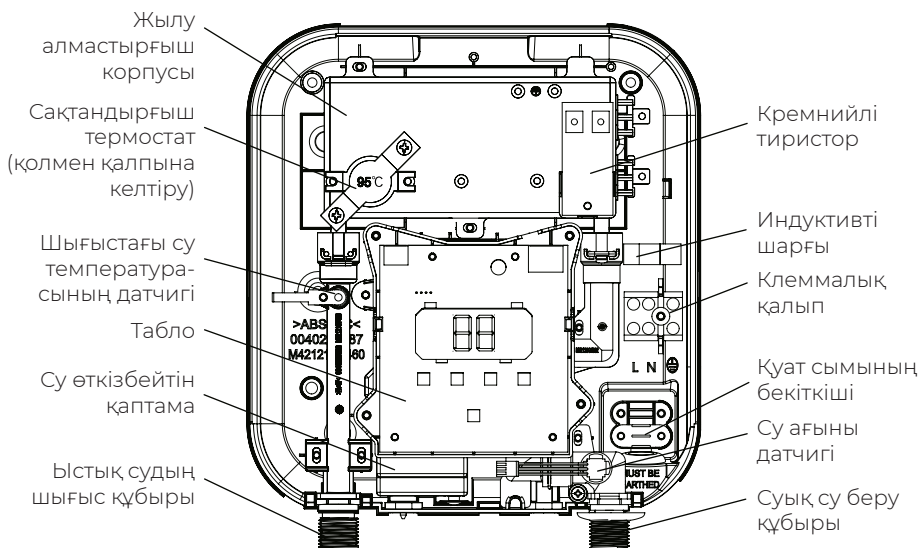
\*Толығырақ мәліметтер Еуразиялық экономикалық одақтың берілген сәйкестік сертификаттарының және тіркелген сәйкестік туралы декларацияларының бірыңғай тізілімінде көрсетілген.

## 7. ТЕХНИКАЛЫҚ АҚПАРАТ

7

ТЕХНИКАЛЫҚ АҚПАРАТ

### Компоненттердің сипаттамасы



### Жиынтықталымы

Саны \ Бөлшектің атауы	Су жылытқыш (дана)	Пайдаланушының нұсқаулығы	Бекітпелер жиынтығы
<b>Моделі</b>			
STREAM-EI6	1	1	3
FLEXI-EI6	1	1	3

Осы өнімді үнемі зерттеу және жетілдіру нәтижесінде біз алдын ала ескертусіз су жылытқыштың әртүрлі компоненттерін өзгерту құқығын өзімізге қалдырамыз. Мұны назарға алыңыз.



## Кепілдік шарттары

### Құрметті сатып алушы!

Haier корпорациясы таңдауыңыз үшін Сізге алғыс білдіреді, осы бұйымды пайдалану ережелерін сақтаған жағдайда оның жоғары сапасы мен мінсіз жұмыс істейтініне кепілдік береді. Тұрмыста пайдалануға арналған тұрмыстық техника бұйымдарының ресми қызмет мерзімі: микротолқынды пештерге — 5 жыл, шаңсорғыштарға — 4 жыл, қалған тауарларға-бұйымды түпкілікті тұтынушыға берген күннен бастап 7 жыл. Өнімнің жоғары сапасын ескере отырып, нақты қызмет ету мерзімі ресми қызмет ету мерзімінен әлдеқайда ұзағырақ болуы мүмкін. Қызмет мерзімі аяқталғаннан кейін профилактикалық жұмыстарды жүргізу үшін және ұсынымдар алу үшін Авторландырылған сервистік орталыққа жүгінуіңізді сұраймыз. Барлық өнім пайдалану шарттарын ескере отырып өндірілген және Еуразиялық экономикалық (Кенеденді) одақтық техникалық регламенттерінің талаптарына сәйкес келеді.

Түсінбеушіліктің болдырмау үшін сатып алу кезінде пайдалану құжаттамасы мен кепілдік шарттарын мұқият оқып шығуыңызды сұраймыз. Осы бұйым тұрмыстық мақсаттағы техникалық күрделі тауар болып табылады. Егер Сіз сатып алған бұйым арнайы орнатуды және іске қосуды талап еткен болса, Біз сізге Haier Үәкілетті қызмет көрсету орталығына хабарласуды ұсынамыз.

Haier Корпорациясы бұйымның кемшіліктері анықталған жағдайда тұтынушылар құқықтарын қорғау туралы қолданыстағы заңнамамен, басқа нормативтік актілермен бекітілген тұтынушылар талаптарын қанағаттандыру бойынша міндеттемелерді өзіне алғанын растайды. Алайда, Haier Корпорациясы төменде сипатталған шарттар сақталмаған жағдайда бұйымға кепілдік беруден бас тарту құқығын өзіне қалдырады.

### Кепілдікті қызмет көрсету шарттары

Haier корпорациясы тауарды тұтынушыға берген күннен бастап электрлік ағынды су жылытқышқа 2 жыл және жылу алмастырғышқа 5 жыл кепілдік мерзімін белгілейді. Үйкімал жаңсақтықтарға жол бермеу үшін қызмет мерзімі ішінде бұйымға сатылған кезде қоса тіркелетін құжаттарды (тауарлық чек, кассалық чек, пайдалану құжаттамасы) сақтап қойыңыз.

Кепілдікті қызмет көрсетуді тек Авторландырылған Haier қызмет көрсету орталықтары жүзеге асырады. Авторландырылған қызмет көрсету орталықтарының толық тізімін алу үшін келесі нөмірлерге қоңырау шалу арқылы Haier байланыс орталығына хабарласыңыз:

**8 (800) 070-01-29** — Қазақстан тұтынушылары үшін (Қазақстан өңірлерінен қоңырау шалу тегін)

қызмет сайты: <https://haieronline.kz> немесе электрондық пошта арқылы сұрау салу арқылы: [help@haieronline.kz](mailto:help@haieronline.kz).

Үәкілетті қызмет көрсету орталықтары өзгеруі мүмкін, толық ақпарат алу үшін Haier байланыс орталығына хабарласыңыз.

### Кепілдікті қызмет көрсету кемшіліктері мыналардың салдарынан туындаған бұйымдарға таралмайды:

- тұтынушының тауарды пайдалану, сақтау және/немесе тасымалдау жағдайлары мен ережелерін бұзуы;
- бұйымды қате орнату, баптау және/немесе іске қосу;
- тоңазытқыш сұлбамен жұмыстар технологияларын және электрлік қосылуларды бұзу, сонмен қатар Бұйымды монтаждауға құжатпен расталған тиісті біліктілігі жоқ тұлғаларды тарту;
- пайдалану құжаттамасында талап етілгендей, Тауарға уақтылы қызмет көрсетілмесе;
- су құбырларының желісіндегі артық немесе жеткіліксіз қысымнан;
- бұйымның осы түріне сәйкес келмейтін жуғыш құралдарды қолдану, сондай-ақ жуғыш құралдардың ұсынылатын мөлшерінен асып кету; – бұйымды ол арналмаған мақсаттарда пайдалану;
- үшінші тұлғалардың әрекеттерінен: үәкілеттері жоқ тұлғалардың жөндеуі немесе өндіруші рұқсат етпеген құрылымдық немесе сызбалы техникалық өзгерістерді енгізуі;
- Стандарттардан және қуат беру желілердің нормаларынан ауытқу;
- еңсерілмейтін күш әрекеттерінен (апат, өрт, найзағай және т. б.);
- жазатайым оқиғалардан, тұтынушының немесе үшінші тұлғалардың қасқана немесе абайсыз әрекеттерінен
- бұйымның ішіне бөгде заттардың, заттектердің, сұйықтықтардың, жәндіктердің, жәндіктердің тіршілік әрекеттерінің өнімдерінің түсуінен пайда болған бузылулар анықталса;
- су жылытқыштың сумен толтырылмаған / толықтолтырылмаған бөгім қосу салдарынан термоқорғаныстың іске қосылуы.

### Кепілдік қызметін көрсету келесі жұмыс түрлерін қамтымайды:

- бұйымды пайдаланатын жерде орнату іске қосуға;
- тұтынушыға бұйымды пайдалану жөнінде нұсқау және кеңес беруге;
- бұйымды сыртынан немесе ішінен тазартуға.

### Кепілдік және қосымша сервистік қызмет көрсетуге төменде келтірілген шығын материалдары мен аксессуарлары жатпайды:

- кондиционерлерге арналған сүзгілер;
- кір және ыдыс жуғыш машиналарға арналған сүзгілерге, суды жеткізу/ағызуға арналған құбыршектерге;
- шаңсорғыштарға арналған құбыршектер, түтіктер, қылшақтар, қондырмалар, шаңжинағыштар;
- қысқа толқынды пештерге арналған төрелкелер, істіктер, ыдыстар мен тіреуіштер;
- сүзгілер, иісті сіңіргіштер, ләмпішкелер, сөрелер, жәшіктер, тіреуіштер және тағамдарды тоңазытқышта сақтауға арналған өзге сыйымдықтар;
- басқару пультері, аккумуляторлық батареялар, қуаттандыру элементтері, сыртқы қуаттандыру блоктары және зарядтау құрылғылары;
- бұйымға қосымша тіркелетін құжаттама.

Бұйымға мерзімдік қызмет (сүзгілерді ауыстыру және т. б.) тұтынушының қалауы бойынша қосымша ақыға жүргізіледі.

**Маңызды!** Аспапта сериялық нөмірдің болмауы Өндірушіге аспапты сәйкестендіруге, және де, нәтиже ретінде, оған кепілдікті қызмет көрсетуге мүмкіндік бермейді. Аспаптан зауыттық сәйкестендіруші тақтайшаларды алып тастауға тыйым салынады.

Зауыттық тақтайшалардың болмауы кепілдікті міндеттемелерді орындаудан бас тартудың себебіне айналуы мүмкін.

\*Кір жуғыш/ кептіргіш/ ыдыс жуғыш машинаның инверторлық қозғалтқышына, тоңазытқыштың/ мұздатқыштың инверторлық компрессорына, кептіргіш машинаның компрессорына кепілдік мерзімі — тауар Тұтынушыға берілген күннен бастап 12 жыл. Тікелей жетекі кір жуғыш/ кептіргіш машинаның қозғалтқышына (статор, ротор) өмір бойы кепілдік беріледі.

## КЛИЕНТТЕРДІ ҚОЛДАУ ҚЫЗМЕТІ

Біз «Хайер» компаниясының клиенттерге қолдау көрсету қызметіне хабарласуды, сондай-ақ түпнұсқа қосалқы бөлшектерді пайдалануды ұсынамыз. Егер тұрмыстық техникаңызда мәселелер туындаса, алдымен «Ақаулықтарды жою» бөлімін оқып шығыңыз.

Егер де сіз ақауыңыздың шешімін таба алмасаңыз, мынаған жүгініңіз:

— өзіңіздің ресми дилеріңізге немесе

— біздің колл-орталыққа:

8 (800) 070-01-29 (ҚР),

— <https://haieronline.kz> сайтына, онда сіз қызмет көрсетуге өтініш қалдыра аласыз, сонымен қатар жиі қойылатын сұрақтарға жауап таба аласыз.

Сервистік орталығымызға жүгіне отырып, өтінеміз, паспорт тақтайшасынан және түбіртектен табуға болатын төмендегі ақпаратты дайындаңыз:

Моделі \_\_\_\_\_

Сериялық нөмірі \_\_\_\_\_

Сатылған күні \_\_\_\_\_



Сонымен қатар, кепілдігінің және сатылғаны туралы құжаттарды тексеріңіз.

**Маңызды!** Кір жуғыш машинасында сериялық нөмірдің болмауы Өндірушіге кір жуғыш машинасын сәйкестендіруді және соның салдарынан оған кепілді қызмет көрсетуді мүмкін емес етеді. Кір жуғыш машинасынан зауыттық сәйкестендіру тақтайшаларын алып тастауға тыйым салынады. Зауыттық тақтайшалардың болмауы кепілдік міндеттемелерді орындаудан бас тартуға себеп болуы мүмкін.

Осы құжатқа алдын ала ескертусіз өзгерістер енгізілуі мүмкін.

Өндіруші бұйымның құрылымы мен жиынтықтамасына қосымша ескертусіз өзгерістер енгізу құқығын өзіне қалдырады.

Бұйымды қаптамасында көрсетілген манипуляциялық белгілерге сәйкес зауыт қаптамасында тасымалдау және сақтау қажет.

Тиеу, түсіру және тасымалдау кезінде сақ болыңыз.

Тасымалдау және сақтау шарттары өнімді атмосфералық жауын-шашыннан және механикалық зақымданулардан қорғауды қамтамасыз етуі керек.



# Haier

RU

**Изготовитель:**

«Haier Overseas Electric Appliances Corp. Ltd.», Room S401, Haier Brand building, Haier Industry park Hi-tech Zone, Laoshan District, Qingdao, China

**Уполномоченная организация / импортер:**

ООО «ХАР», 121099, город Москва, Новинский бульвар, дом 8, этаж 16, офис 1601.

**Уполномоченная организация в Республике Казахстан:**

ТОО «Хайер Мидл Эйжа», 050000, город Алматы, Медеуский район, Проспект Достык, дом 210.

Дата изготовления и гарантийный срок указаны на этикетке устройства

**Сделано в Китае**

KZ

**Өндіруші:**

«Haier Overseas Electric Appliances Corp. Ltd.», Рум S401, Хайер бренд билдин г, Хайер индастри парк Хай-тек зон, Лаошан дистрикт, Циндао, Қытай

**Қазақстан Республикасындағы уәкілетті ұйым/ импорттаушы:**

«Хайер Мидл Эйжа» ЖШС, 050000, Алматы қаласы, Медеу ауданы, Достық даңғылы, 210 ғимарат.

Шығарылған күні мен кепілдік мерзімі құрылғының жапсырмасында көрсетілген

**Қытайда жасалған**

# EAC

一维码

0040514538

V