



Руководство пользователя

Благодарим Вас за приобретение данного товара.

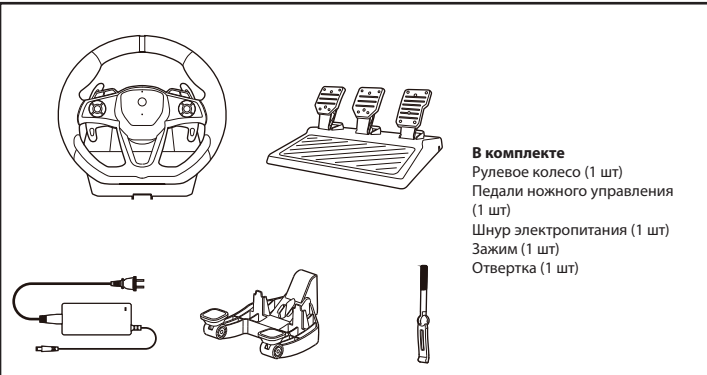
Перед использованием просим Вас внимательно прочитать данную инструкцию.

Пожалуйста, сохраните данное руководство пользователя после первичного ознакомления.

Внимание

- Используйте исключительно оригинальный шнур электропитания.
- Не подключайте шнур электропитания к электророзетке с неподходящим напряжением тока.
- Не используйте шнур электропитания, если он поврежден или находится в неисправном состоянии.
- Убедитесь, что шнур электропитания до упора включен в электророзетку.
- Отключайте шнур электропитания от электросети, когда устройство не используется.
- Не перекрывайте вентиляционные отверстия системы рулевого управления.
- Установите рулевое колесо на минимальном расстоянии 10 см от ближайшей стены.
- Не допускайте попадания пыли в вентиляционные отверстия системы рулевого управления.
- Не допускайте излишне продолжительных игровых сессий и старайтесь делать 10-15-ти минутные перерывы каждый час.
- Если вы ощущаете усталость или ломоту в кистях рук, запястьях или где-либо еще, остановите игру и сделайте перерыв на несколько часов. Если симптомы не прекратятся, не возвращайтесь к игре и обратитесь к врачу.
- Во время игры держите руль обеими руками, следя за тем, чтобы они находились в правильной позиции. Не выпускайте руль управления из рук.
- Во время игры берегите пальцы рук от попадания под педали ногового управления.
- Во время игры не прикасайтесь к вращающемуся основанию системы рулевого управления.

Внимание



Информация для родителей/опекунов:

Пожалуйста, внимательно прочитайте следующую информацию.

- Данное изделие содержит мелкие детали. Беречь от детей младше 3-ех лет.
- Храните устройство в недоступном для маленьких детей и младенцев месте. При попадании любых мелких деталей в пищеварительный тракт немедленно обратитесь за медицинской помощью.
- Длинный шнур. Опасность удوشения.
- Не храните устройство в пыльных местах или местах с повышенной влажностью.
- Не используйте устройство, если оно был повреждено или модифицировано.
- Не допускайте намокания устройства. Это может вызвать поражение электрическим током или неисправность.
- Не размещайте устройство рядом с источниками тепла и не оставляйте под прямыми солнечными лучами на длительное время. Перегрев может вызвать неисправность.
- Не прикасайтесь к металлическим частям разъема USB.
- Не подвергайте изделие сильным ударам или воздействию большого веса.
- Не допускайте резких рывков при обращении с силовым кабелем устройства и не сгибайте его.
- Не разбирайте, не модифицируйте и не пытайтесь самостоятельно ремонтировать устройство.
- Если необходимо устранить загрязнение изделия, используйте мягкую сухую ткань. Не используйте химические вещества, такие как бензин или растворитель.
- Используйте это устройство исключительно по его прямому назначению. Мы не несем ответственности за несчастные случаи или повреждения, которые могут произойти в случае использования устройства не по назначению.

Платформа

Xbox Series X|S / Xbox One

Важная информация

Перед использованием устройства с системой Xbox Series X | S / Xbox One внимательно прочтите прилагаемую инструкцию.

Убедитесь, что на вашем Xbox Series X | S / Xbox One установлено последнее программное обеспечение.

Это устройство разработано для Xbox Series X | S, но его также можно использовать с Xbox One, следуя данной инструкции.

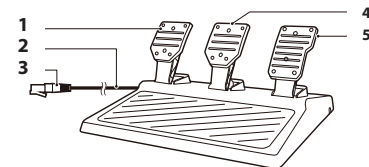
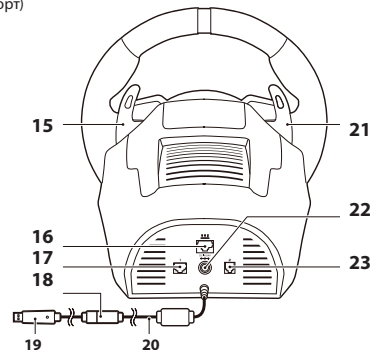
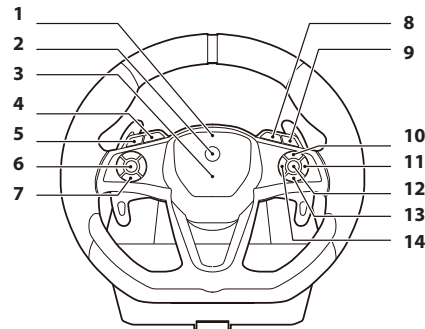
Схема

Руль (вид спереди)

- 1) Status LED (Светодиодный индикатор батареи)
- 2) Xbox® Guide button (Кнопка запуска «Xbox® Guide»)
- 3) Profile LED (Светодиодный индикатор профиля)
- 4) Share Button (Кнопка «Совместное использование»)
- 5) View Button (Кнопка «Просмотр»)
- 6) LB Button (Левый бампер)
- 7) Directional Pad (Крестовина)
- 8) Profile Button (Кнопка «Профиль»)
- 9) Menu Button (Кнопка «Меню»)
- 10) Y Button (Кнопка Y)
- 11) B Button (Кнопка B)
- 12) RB Button (Правый бампер)
- 13) A Button (Кнопка A)
- 14) X Button (Кнопка X)

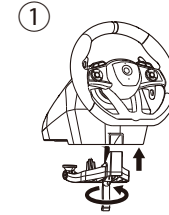
Руль (вид сзади)

- 15) R Paddle (Правый подрулевой лепесток переключения передач)
- 16) Foot Pedal Connection (Порт подключения ноговых педалей)
- 17) Expansion Port 1 (Порт расширения 1)
- 18) Quick Release (Кабель-адаптер USB)
- 19) USB Connector (USB-порт)
- 20) Controller Cable (Шнур контроллера)
- 21) L Paddle (Левый подрулевой лепесток переключения передач)
- 22) Power Cable Connection (Разъем шнура электропитания)
- 23) Expansion Port 2 (Порт расширения 2)



Как закрепить руль помощью зажима

1. Плотно привинтите зажим к подставке руля.
2. Используйте зажим для закрепления руля на твердой поверхности (стол). Не прикрепляйте устройство к мебели из стекла и других хрупких материалов. Аккуратно открепляйте от твердой поверхности для предотвращения порчи мебели или устройства.



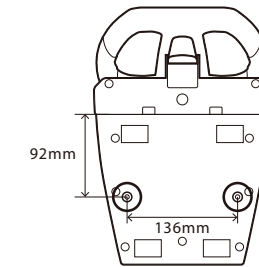
С помощью стойки для игрового руля (кокпита)*

* Стойка продается отдельно

Прикрутите винты с резьбой М6 в отверстия, как показано ниже.

* Винты М6 продаются отдельно

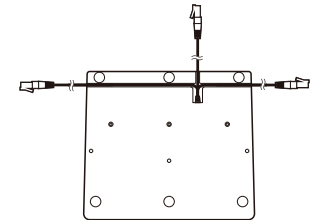
Обратная сторона нижней поверхно-



Винты более длинные, чем указано ниже, могут повредить устройство.

Система рулевого управления

Допустимая длина винта М6: высота основания + 10-25 мм



(в окне увеличенного масштаба: винты М6, высота основания, 10-25 мм)

Педали ногового управления

Допустимая длина винта М6: высота основания + 10-32 мм

(в окне увеличенного масштаба: винты М6, высота основания, 10-32 мм)

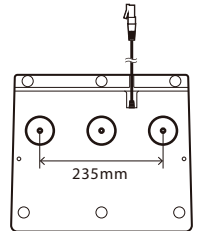
сти системы рулевого управления

Обратная сторона нижней поверхности

ноговых педалей

Винты М6

Смотрите указания по длине винтов М6, которые могут использоваться при креплении игрового руля, ниже.

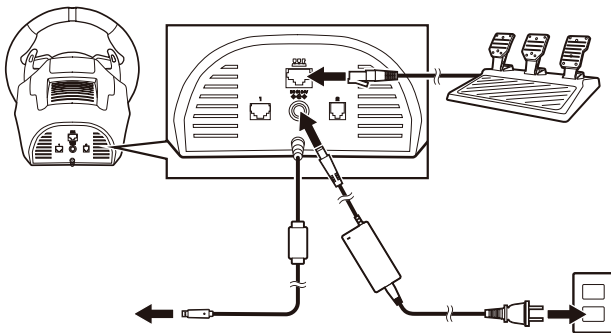


Как подключить

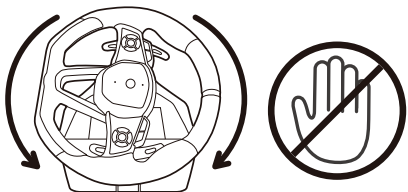
Подключите устройство так, как показано на изображении ниже.

- При подключении разъемов не нажимайте ни на какие кнопки.

- При подключении силовых кабелей внимательно проверьте направление каждого разъема.



- Пожалуйста, не соединяйте и не разъединяйте подключение системы рулевого управления, когда она находится в режиме использования. Это может привести к неправильному функционированию руля.



Подключите устройство к USB-порту консоли Xbox Series X | S.

Когда рулевое колесо подключено к консоли и к электросети, оно автоматически начнет крутиться по часовой стрелке и против нее с целью калибровки.

Пожалуйста, не прикасайтесь к рулевому колесу и проследите за тем, чтобы провода не запутались во время такой калибровки.

Существует риск травм и неправильной калибровки руля.



Кабель-адаптер USB

Шнур вашего контроллера подключается к кабелю-адаптеру USB. Это мера безопасности, разработанная для снижения вероятности выхода из строя консоли Xbox Series X | S и падения компьютера при вытягивании шнура.

Если консоль при падении ударит кого-либо, то удар может привести к серьезной травме, особенно у маленького ребенка.

Чтобы снизить риск подобных травм и предотвратить повреждение консоли или компьютера, важно использовать контроллер и кабель-адаптер согласно данным инструкциям. Используйте шнур контроллера, а не кабель-адаптер, для регулярно подключения и отключения контроллера. Если кабель-адаптер отсоединится, снова подключите его, совместив углубления и сжав две части вместе до упора. Контроллер не будет работать, если кабель-адаптер подключен неправильно. Ни в коем случае не используйте скотч, клей или другие средства, предотвращающие отсоединение кабеля-адаптера.

Использование кабеля-адаптера снижает, но не устраняет риск падения компьютера или консоли с поверхности, на которой они установлены.

С целью дальнейшего снижения уровня опасности:

Не позволяйте никому тянуть за контроллер или шнур контроллера таким образом, чтобы компьютер или консоль приходили в движение.

Следите за тем, чтобы шнуры контроллера не перекручивались и не запутывались.

Скачайте наше приложение

«HORI FFB RWD Device Manager for Xbox Series X|S»

<Как скачать>

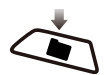
Зайдите на сайт Microsoft Store и введите в поисковой строке «HORI»

Установите приложение «HORI Device Manager for Xbox Series X».

• Информация об учетной записи

Для переключения учетных записей используется кнопка «Профиль» (учетные записи можно настроить в приложении «HORI FFB RWD Device Manager for Xbox Series X|S»).

При каждом нажатии Кнопки «Профиль» происходит переключение учетной записи путем поочередного пролистывания профилей от 1 до 8.



Profile Button

Кнопка «Профиль»

С помощью приложения можно настроить:

- Параметры рулевого колеса
- Параметры интенсивности отдачи
- Параметры педалей ножного управления
- Режим выбора клавиш
- Учетную запись

Цвет светодиодного индикатора профиля изменится в зависимости от выбранной учетной записи.

Учетная запись/Цвет светодиодного индикатора профиля

1 Индикатор не горит

2 Зеленый

3 Желтый

4 Красный

5 Фиолетовый

6 Синий

7 Голубой

8 Белый

Основные характеристики

Система рулевого управления

Внешние параметры: 300 x 360 x 310 мм

Диаметр рулевого колеса: 300 мм

Угол вращения: 900 градусов

Вес: 3,4 кг

Длина кабеля: 3,0 м

Напряжение: DC 5В / 500мА (макс), DC 24В / 2,0А (макс)

Силовой кабель

Длина кабеля: 2,6 м

Напряжение на входе: AC 100В ~ AC 240В

Напряжение на выходе: DC 24В / 2,0А (макс)

Ножные педали

Внешние параметры: 340 x 300 x 160 мм

Вес: 1,35 кг

Длина кабеля: 1,5 м

ЗАЯВЛЕНИЯ О СООТВЕТСТВИИ ПРАВИЛАМ FCC

Это устройство соответствует требованиям раздела 15 правил FCC. Эксплуатация допускается при соблюдении следующих двух условий: (1) Это устройство не должно создавать недопустимые помехи; (2) это устройство должно допускать любые принимаемые помехи, включая такие, которые могут вызвать сбой в работе.

ПРИМЕЧАНИЕ. Данное устройство прошло испытание, показавшие его соответствие ограничениям, относящимся к части 15 правил Федеральной комиссии по связи США для цифровых устройств класса В. Цель этих ограничений: обеспечение в разумных пределах защиты от недопустимых помех при использовании оборудования в жилых помещениях. Данное устройство генерирует, использует и может излучать радиочастотную энергию, что может стать источником радиопомех при неправильной установке и эксплуатации устройства. В то же время это не гарантирует, что помехи не возникнут в определенных случаях установки. Если данное оборудование вызывает вредные помехи, ухудшающие прием радио или ТВ сигналов (это можно определить путем выключения и повторного включения оборудования), можно попробовать избавиться от помех одним из приведенных ниже способов:

- Изменить положение или направление приемной антенны.

- Увеличить расстояние между устройством и приемником.

- Подключить оборудование к розетке на участке, на котором не подключен приемник.

- Обратиться за помощью к продавцу оборудования или опытному радиотехнику.

Нормальная работа устройства может быть нарушена сильными электромагнитными помехами. Если это так, просто перезагрузите устройство, чтобы возобновить нормальную работу, следуя инструкциям (Как подключить). Если работа не возобновится, используйте устройство в другом месте, где электромагнитное излучение не влияет на его использование.

Провода не вставляются в розетки.

Сохраняйте упаковку, она содержит важную информацию.

ИНФОРМАЦИЯ ПО УТИЛИЗАЦИИ ПРОДУКТА

Символ с изображением перечеркнутого мусорного контейнера на продукте означает, что электрическое и электронное оборудование, а также батареи, зарядные батареи и устройства не должны выбрасываться вместе с домашними отходами в Европе. Для обеспечения правильной утилизации этого устройства и батареи, выбрасывайте их согласно соответствующим местным законам и требованиям по утилизации электрического оборудования и батарей. Таким образом, вы можете сохранить природные ресурсы и улучшить стандарты защиты окружающей среды в отношении электрических отходов. Относится только к странам ЕС и Турции.

США Гарантия

HORI гарантирует изначальному покупателю, что приобретенный новый товар в оригинальной упаковке не будет иметь каких-либо дефектов, связанных с материалами и качеством сборки в течение 90 дней с даты первоначальной покупки. Если претензии по гарантии не могут быть удовлетворены изначальным поставщиком, обратитесь в клиентскую службу поддержки HORI по электронному адресу infous@hori.jp. Подробную информацию о гарантии вы найдете на <http://stores.horiusa.com/policies/>.

ЕС Гарантия

По вопросам гарантии, возникшим в течение 30 дней после покупки, для получения дополнительной информации относительно товара, уточняйте в магазине место изначальной закупки. Если претензии по гарантии не могут быть удовлетворены изначальным поставщиком, а также по другим вопросам, касающимся нашей продукции, обратитесь в клиентскую службу поддержки HORI по электронному адресу info@horiuk.com.

-Изображение на упаковке может отличаться от реального вида устройства.

-Производитель сохраняет за собой право изменять дизайн продукта или его характеристики без предупреждения.

-Microsoft, Xbox, Xbox "Sphere" Design, Xbox One являются зарегистрированными товарными знаками группы компаний Microsoft. Любые другие товарные знаки являются собственностью их соответствующих владельцев.

-HORI и логотип HORI являются зарегистрированными торговыми марками HORI.

Сделано в Китае

Возраст: 6+