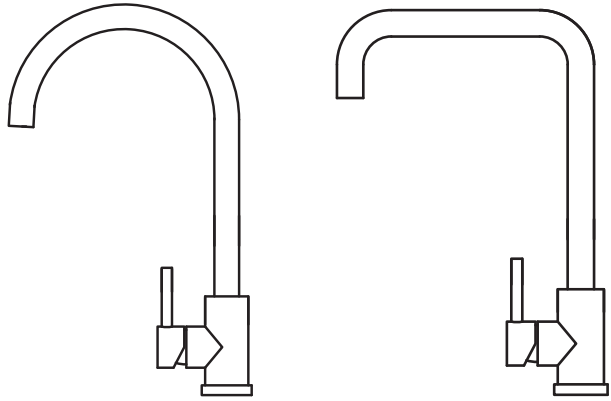
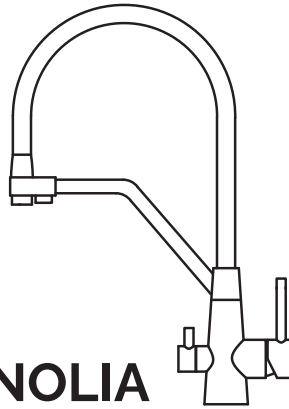


sancos



КОЛЛЕКЦИЯ STAINLESS



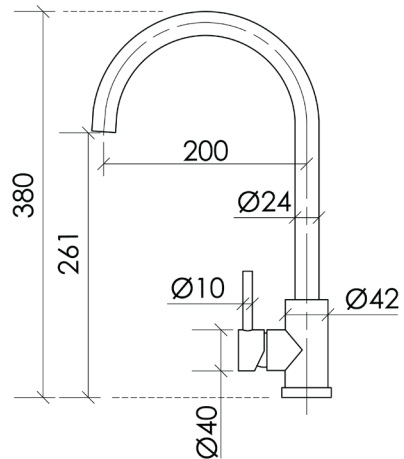
КОЛЛЕКЦИЯ NOLIA

РУКОВОДСТВО ПО МОНТАЖУ И ЭКСПЛУАТАЦИИ СМЕСИТЕЛЕЙ

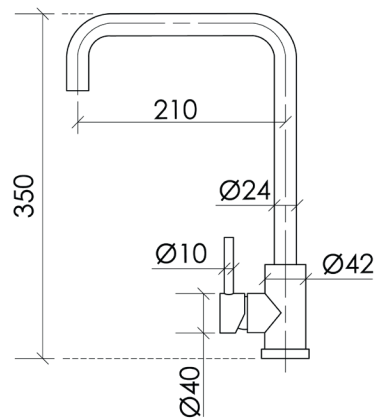
SC12001SS
SC12002SS
SC12003SS

sancos.su

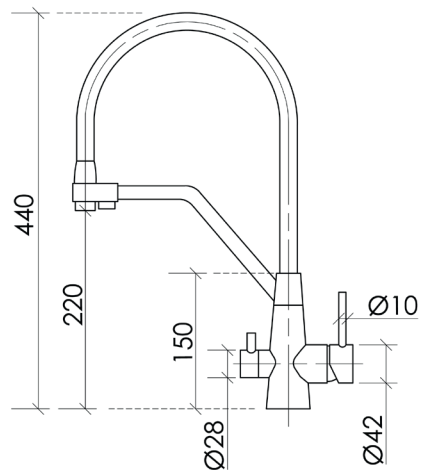
SANCOS STAINLESS
СМЕСИТЕЛЬ ДЛЯ КУХНИ
SC12001SS



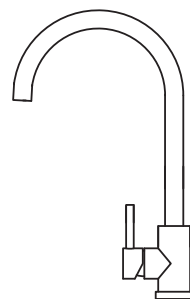
SANCOS STAINLESS
СМЕСИТЕЛЬ ДЛЯ КУХНИ
SC12002SS



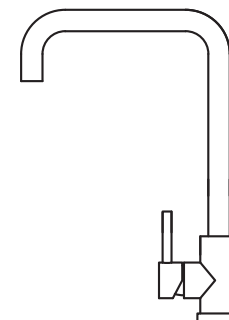
SANCOS NOLIA
СМЕСИТЕЛЬ ДЛЯ
SC12003SS



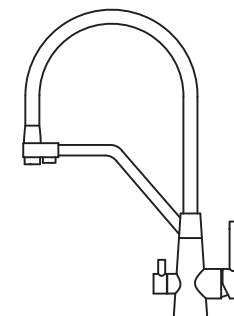
SC12001SS



SC12002SS



SC12003SS

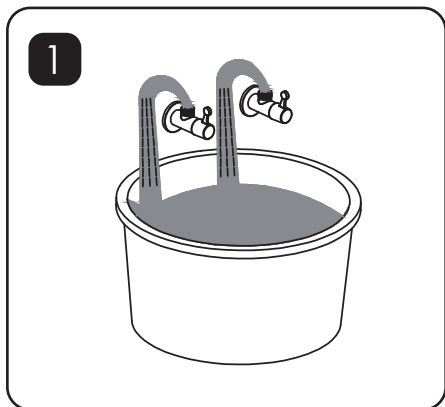


КОМПЛЕКТ ПОСТАВКИ

- Смеситель
- Инструкция по установке
- Установочный комплект для смесителя
- Установочный комплект для подключения фильтра (только для SC12003SS)
- Гибкая подводка

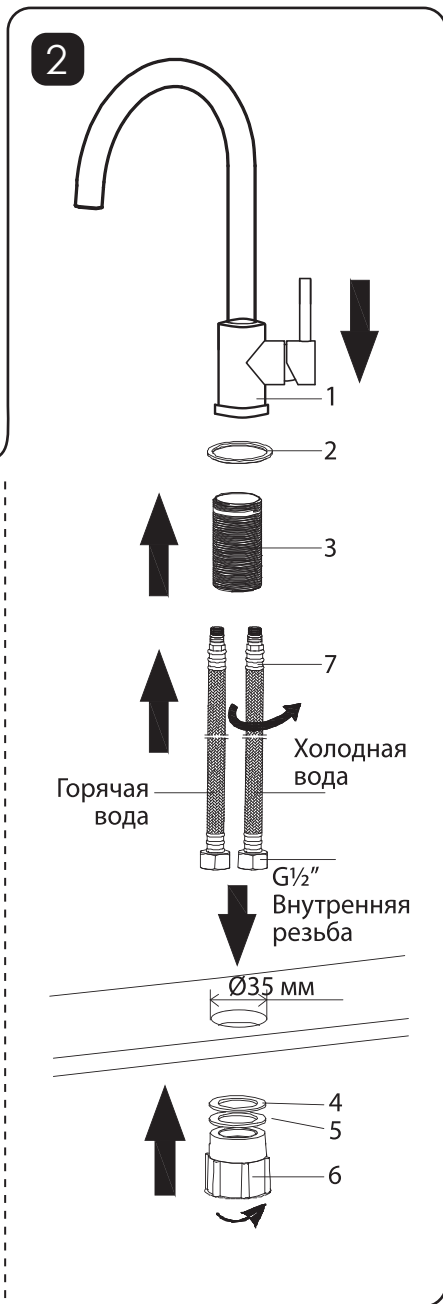
СБОРКА

sancos



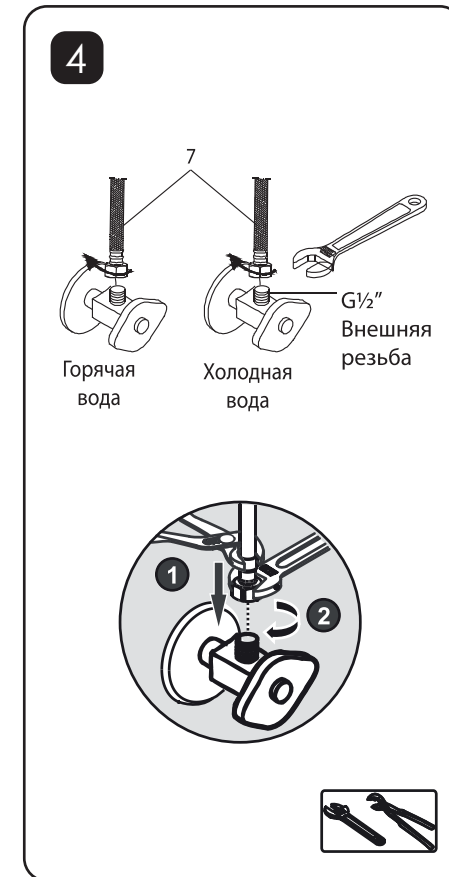
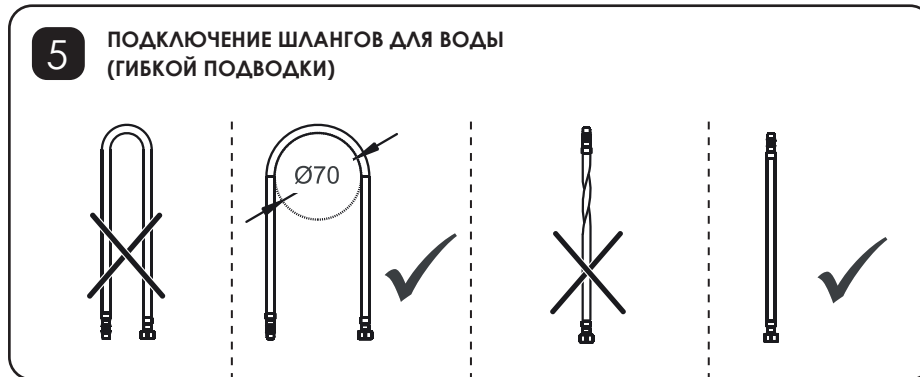
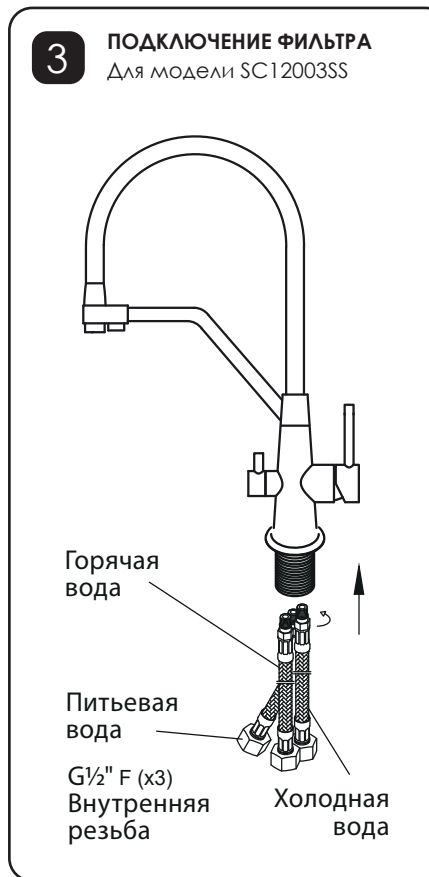
УСТАНОВКА СМЕСИТЕЛЯ

- 1) Вставьте уплотнительное кольцо (2) в основание смесителя
- 2) Вкрутите резьбовое основание (3) в корпус смесителя (1)
- 3) Присоедините шланги для воды (гибкую подводку) (7) к корпусу смесителя (1)
- 4) Установите смеситель на рабочей поверхности
- 5) С нижней стороны рабочей поверхности установите прокладку (4), затем стальную шайбу (5) и надежно зафиксируйте получившуюся конструкцию фиксирующей втулкой (6)
- 6) Подключите шланги для воды (гибкую подводку) (7) к водопроводным трубам.



СБОРКА

sancos

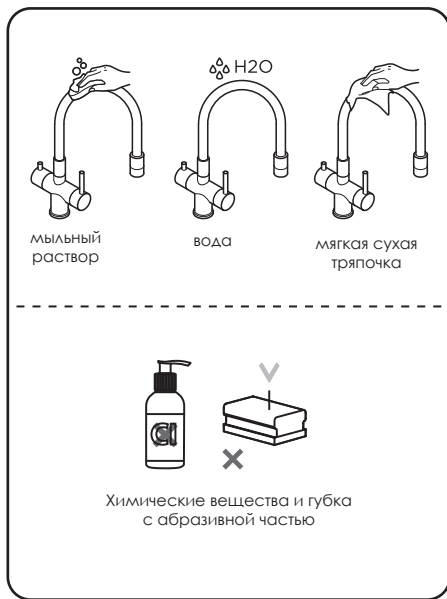


Рекомендации по уходу

Чтобы избежать появления известковых пятен на изделии, рекомендуется регулярно проводить его очистку. Очистку следует выполнять с использованием мыльного раствора, после чего необходимо тщательно ополоснуть изделие водой и протереть сухой мягкой тканью.

Остатки жидкого мыла, шампуня и геля для душа также могут повредить декоративное покрытие. В случае их попадания на корпус переключателя, его необходимо тщательно очистить чистой водой. Чтобы избежать повреждений поверхности изделия, запрещается использовать абразивные средства и пасты для его очистки.

Чтобы предотвратить изменение цвета декоративного покрытия, запрещается использовать чистящие средства, содержащие агрессивные химические вещества, такие как кислоты, щёлочи, хлорид аммония и другие компоненты с содержанием хлора.



Обслуживание изделия

Изделие должно устанавливаться исключительно квалифицированным специалистом.

Во избежание травм во время установки рекомендуется использовать перчатки.

До установки смесителя давление в подводках горячей и холодной воды должно быть одинаковым.

ПРЕДУПРЕЖДЕНИЕ!

При угрозе замерзания, полностью слейте воду из системы.

Технические характеристики:

Минимальное давление напора воды:	0,5 бар
Максимальное давление напора воды:	10 бар
Минимальное рабочее давление:	1 бар
Максимальная температура горячей воды на входе:	80 °С
Рекомендуемая температура горячей воды на входе:	45-65 °С
Расход воды при давлении напора воды:	3 бар - 6 л/мин
Диаметр используемого картриджа:	35 мм
Гибкая подводка 1/2" - M10, L=50 см	

(если давление воды превышает 6 бар, рекомендуется установить редуктор давления).

Для оптимальной работы изделия давление на входе (горячей и холодной воды) должно быть сбалансировано, с разницей не более ± 0,5 бар.

Сервисные центры

При обращении в авторизованный сервисный центр для гарантийного обслуживания у потребителя должны быть:

- Кассовый или товарный чек с указанием артикула изделия, даты продажи
- Гарантийный талон, заверенный штампом магазина
- Товар в полной комплектации

Сервисное обслуживание по всей территории РФ: **+7 (495) 215-07-71 (доб. 2)**, e-mail: **claim@ceramicanova.com**

Условия гарантии

- Гарантийный срок отсчитывается с даты продажи, указанной в чеке
- Внешний вид и комплектность изделия должны быть проверены покупателем при покупке, а также при доставке (если покупка осуществлялась через маркетплейсы). В дальнейшем претензии по внешнему виду и комплектности не принимаются
- Гарантия на товар подразумевает под собой его бесплатный ремонт либо замену на аналогичный товар, в случае невозможности ремонта в течение гарантийного срока
- Гарантия распространяется только на производственные дефекты

Гарантийные сроки обслуживания

Категория товара	Срок гарантии
Мебель для ванной комнаты	2 года
Зеркала	2 года
Акриловые ванны	10 лет
Смесители	5 лет
Душевые системы	5 лет
Душевые лейки, шланги, держатели	1 год
Резиновые детали (прокладки, мембраны и пр.)	1 год
Аксессуары	1 год

На изделия, установленные в общественных местах, гарантийный срок составляет **1 год с даты продажи**.

Бесплатному гарантийному обслуживанию не подлежат

- Товар с повреждениями, вызванными ненадлежащими условиями транспортировки, хранения и эксплуатации, неправильным подключением
- Товар со следами несанкционированного вмешательства и (или) ремонта (следы вскрытия, самостоятельные следы замены элементов и т.п.)
- Товар, получивший дефекты, возникшие в результате использования некачественных или выработавших свой ресурс принадлежностей, имеющихся у Покупателя, либо приобретенных им у третьих лиц
- Отсутствие кассового или товарного чека, гарантийного талона, оформленных надлежащим образом
- Гарантия так же не распространяется на ущерб, причиненный другому оборудованию, работающему в сопряжении с данным изделием

Настоящим подтверждаю, что с изделием (в т.ч. с техническими характеристиками, формой, габаритами, размером, цветом, условиями подключения и правилами эксплуатации) полностью ознакомлен. Товар получен. Механических повреждений не имеет, к внешнему виду и комплектации товара претензий не имею, с гарантийными условиями ознакомлен.

ПРОДАВЕЦ	ДАТА ПРОДАЖИ
Артикул изделия	ПЕЧАТЬ И ПОДПИСЬ ПРОДАВЦА

ПОДПИСЬ ПОКУПАТЕЛЯ _____

sancos

Сервисное обслуживание,
техническая поддержка по РФ И СНГ
+7 495 215-07-21 доб. 2

www.sancos.su



Сканируй и переходи
на наш сайт