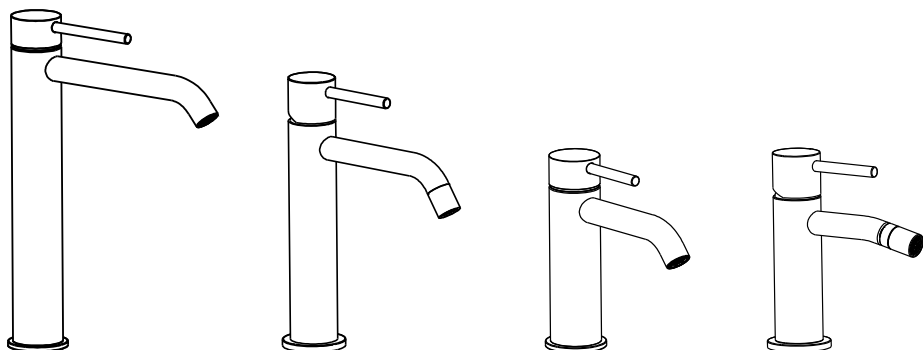


sancos



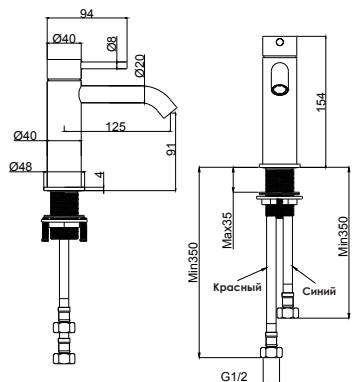
КОЛЛЕКЦИЯ ETNA

РУКОВОДСТВО ПО МОНТАЖУ И ЭКСПЛУАТАЦИИ СМЕСИТЕЛЕЙ

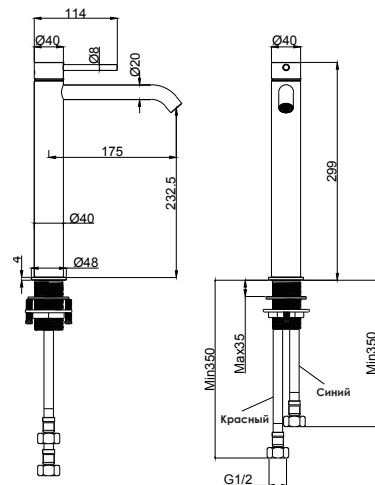
SC9001
SC9002
SC9003
SC9005

sancos.su

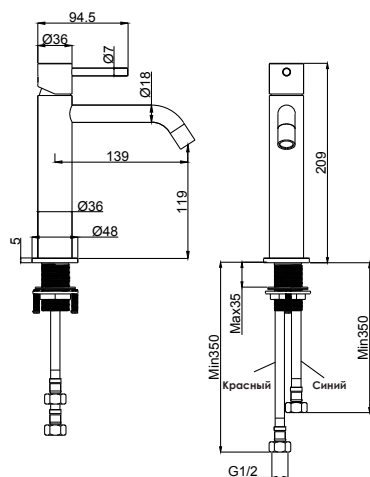
SANCOS ETNA
СМЕСИТЕЛЬ ДЛЯ РАКОВИНЫ
SC9001



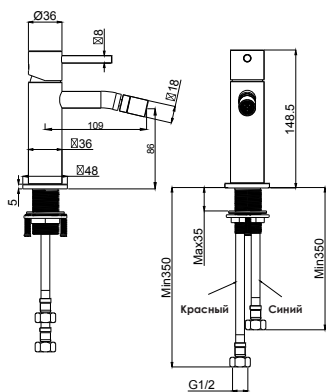
SANCOS ETNA
СМЕСИТЕЛЬ ДЛЯ РАКОВИНЫ
SC9002



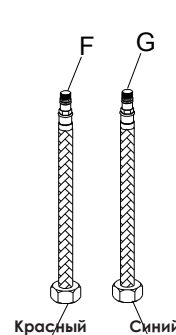
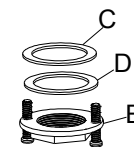
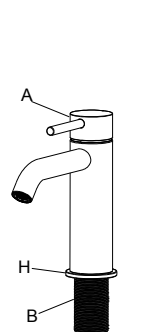
SANCOS ETNA
СМЕСИТЕЛЬ ДЛЯ РАКОВИНЫ
SC9003



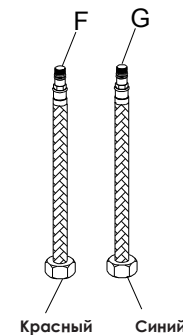
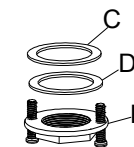
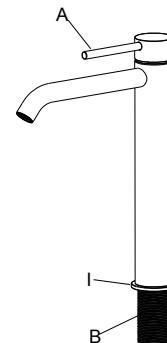
SANCOS ETNA
СМЕСИТЕЛЬ ДЛЯ БИДЕ
SC9005



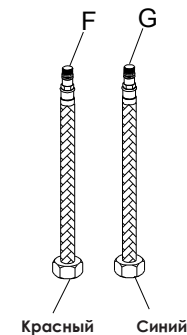
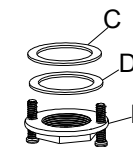
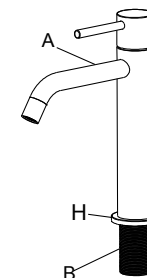
SC9001



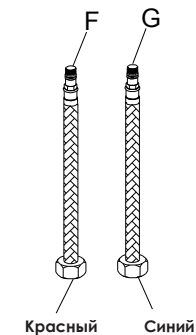
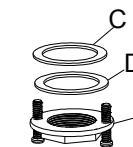
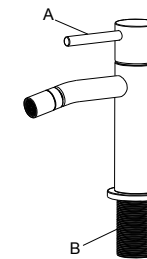
SC9002

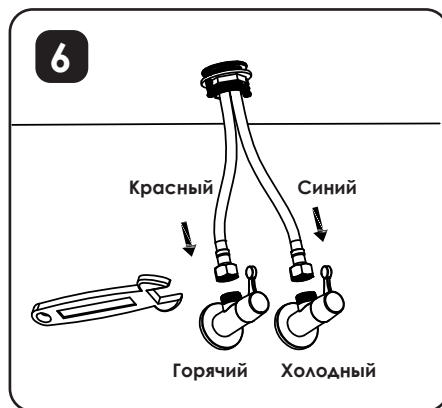
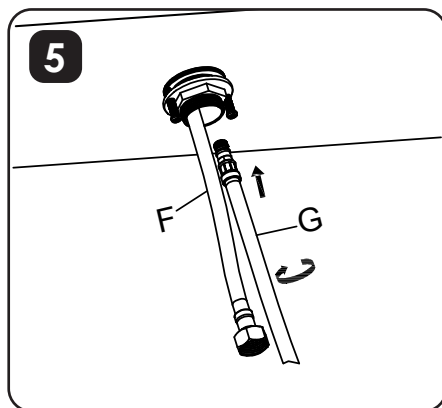
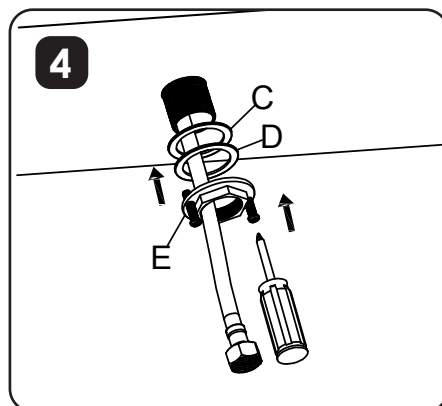
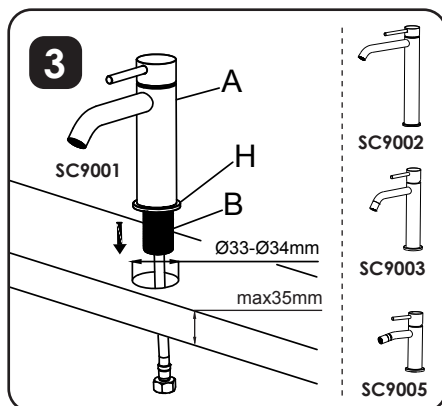
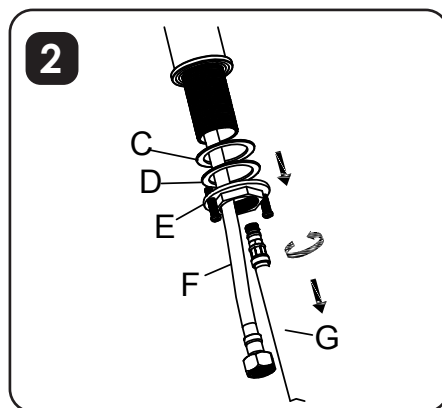
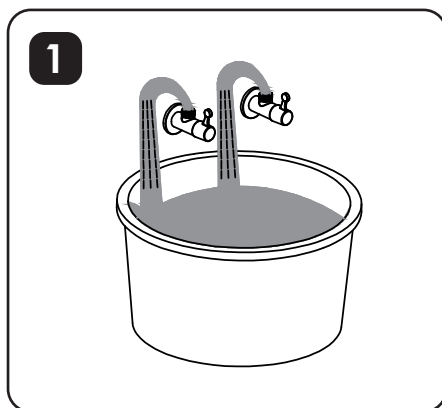


SC9003



SC9005





Рекомендации по уходу

Чтобы избежать появления известковых пятен на изделии, рекомендуется регулярно проводить его очистку. Очистку следует выполнять с использованием мыльного раствора, после чего необходимо тщательно ополоснуть изделие водой и протереть сухой мягкой тканью.

Остатки жидкого мыла, шампуня и геля для душа также могут повредить декоративное покрытие. В случае их попадания на корпус переключателя, его необходимо тщательно очистить чистой водой. Чтобы избежать повреждений поверхности изделия, запрещается использовать абразивные средства и пасты для его очистки.

Чтобы предотвратить изменение цвета декоративного покрытия, запрещается использовать чистящие средства, содержащие агрессивные химические вещества, такие как кислоты, щёлочи, хлорид аммония и другие компоненты с содержанием хлора.

Обслуживание изделия

Изделие должно устанавливаться исключительно квалифицированным специалистом.

Во избежание травм во время установки рекомендуется использовать перчатки.

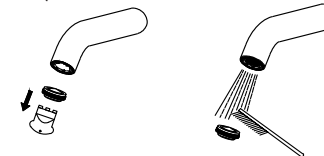
До установки смесителя давление в подводках горячей и холодной воды должно быть одинаковым.

⚠ ПРЕДУПРЕЖДЕНИЕ!

При угрозе заморзания, полностью слейте воду из системы.



SC9001, SC9002



SC9003, SC9005



Технические характеристики:

Максимальное рабочее давление:	6 бар.
Рекомендуемое рабочее давление:	3 бар
Температура горячей воды (max):	70°C
Температура горячей воды (рекомендованная):	65°C

(если давление воды превышает 6 бар, рекомендуется установить редуктор давления).

Для оптимальной работы изделия давление на входе (горячей и холодной воды) должно быть сбалансировано, с разницей не более $\pm 0,5$ бар.

Производитель оставляет за собой право вносить изменения в конструкцию и составные части изделий без предварительного уведомления.

Благодарим вас за выбор продукции Sancos!

По всем вопросам, касающимся эксплуатации и обслуживания продукции Sancos, пожалуйста, обращайтесь в наши авторизованные сервисные центры.

Сервисные центры

При обращении в авторизованный сервисный центр для гарантийного обслуживания у потребителя должны быть:

- Кассовый или товарный чек с указанием артикула изделия, даты продажи
- Гарантийный талон, заверенный штампом магазина
- Товар в полной комплектации

Сервисное обслуживание по всей территории РФ: **+7 (495) 215-07-71 (доб. 2)**

Условия гарантии

- Гарантийный срок отсчитывается с даты продажи, указанной в чеке
- Внешний вид и комплектность изделия должны быть проверены покупателем при покупке, а также при доставке (если покупка осуществлялась через маркетплейсы). В дальнейшем претензии по внешнему виду и комплектности не принимаются
- Гарантия на товар подразумевает под собой его бесплатный ремонт либо замену на аналогичный товар, в случае невозможности ремонта в течение гарантийного срока
- Гарантия распространяется только на производственные дефекты

Гарантийные сроки обслуживания

Категория товара	Срок гарантии
Мебель для ванной комнаты	2 года
Зеркала	2 года
Акриловые ванны	10 лет
Смесители	5 лет
Душевые системы	5 лет
Душевые лейки, шланги, держатели	1 год
Резиновые детали (прокладки, мембраны и пр.)	1 год
Аксессуары	1 год

На изделия, установленные в общественных местах, гарантийный срок составляет **1 год с даты продажи.**

Бесплатному гарантийному обслуживанию не подлежит

- Товар с повреждениями, вызванными ненадлежащими условиями транспортировки, хранения и эксплуатации, неправильным подключением
- Товар со следами несанкционированного вмешательства и (или) ремонта (следы вскрытия, самостоятельные следы замены элементов и т.п.)
- Товар, получивший дефекты, возникшие в результате использования некачественных или выработавших свой ресурс принадлежностей, имеющихся у Покупателя, либо приобретенных им у третьих лиц
- Отсутствие кассового или товарного чека, гарантийного талона, оформленных надлежащим образом
- Гарантия так же не распространяется на ущерб, причиненный другому оборудованию, работающему в сопряжении с данным изделием

Обслуживание и уход за изделием

Мебель для ванной комнаты

Тумбы для раковины, рекомендуются устанавливать на расстоянии 10 см от ванны, душевой кабины, избегать прямого попадания воды на фасады. При попадании воды протирать мягкой сухой тканью. Запрещается использовать в уходе растворители, порошки, жесткие губки или щетки, так как это может привести к повреждению поверхности и изменению цвета материалов.

Душевые системы, лейки, держатели, шланги

Регулярно очищайте душевую систему от известкового налета и загрязнений, используя мягкие чистящие средства. Избегайте механических повреждений, перегибания шлангов и применения абразивных средств.

Смесители

Смесители необходимо подключать к водопроводной сети с параметрами, соответствующими инструкции по эксплуатации. Подключение осуществлять через фильтры, исключающие попадание песка, механических примесей внутрь изделия. Для ухода за изделием необходимо использовать мыльную воду, после чего вытереть насухо мягкой тканью.

Акриловые ванны

Поверхность акриловой ванны рекомендуем протирать губкой с жидким чистящим средством после каждого использования. Запрещается стирать в ванне вещи, мыть животных, курить, так как это может повредить поверхность.

Зеркала

Избегайте механических повреждений, ударов и контакта с агрессивными химическими веществами. Регулярно протирайте его мягкой тканью и используйте средства для стекол.

Аксессуары

Регулярно протирайте их мягкой тканью, избегайте использования абразивных и агрессивных чистящих средств, а также механических повреждений и перегрузок.

Настоящим подтверждаю, что с изделием (в т.ч. с техническими характеристиками, формой, габаритами, размером, цветом, условиями подключения и правилами эксплуатации) полностью ознакомлен. Товар получен. Механических повреждений не имеет, к внешнему виду и комплектации товара претензий не имею, с гарантийными условиями ознакомлен.

ПРОДАВЕЦ

ДАТА ПРОДАЖИ

АРТИКУЛ ИЗДЕЛИЯ

ПЕЧАТЬ И ПОДПИСЬ ПРОДАВЦА

ПОДПИСЬ ПОКУПАТЕЛЯ _____

sancos

Сервисное обслуживание,
техническая поддержка по РФ И СНГ
+7 495 215-07-21 доб. 2

www.sancos.su



Сканируй и переходи
на наш сайт