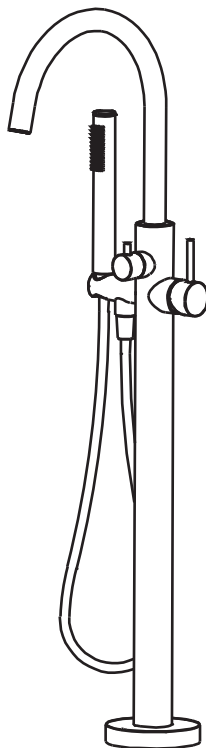


# sancos



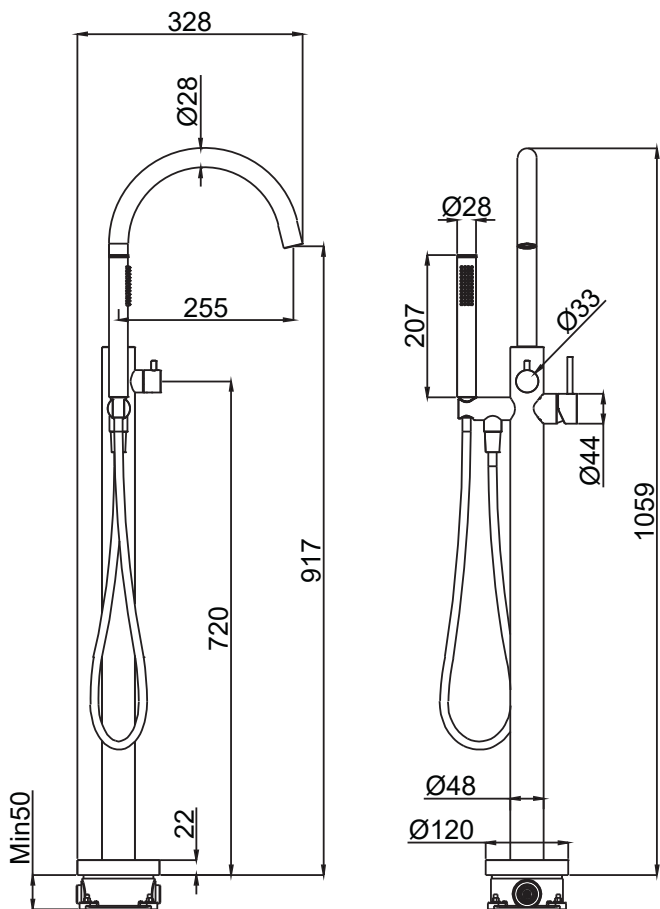
## КОЛЛЕКЦИЯ ETNA

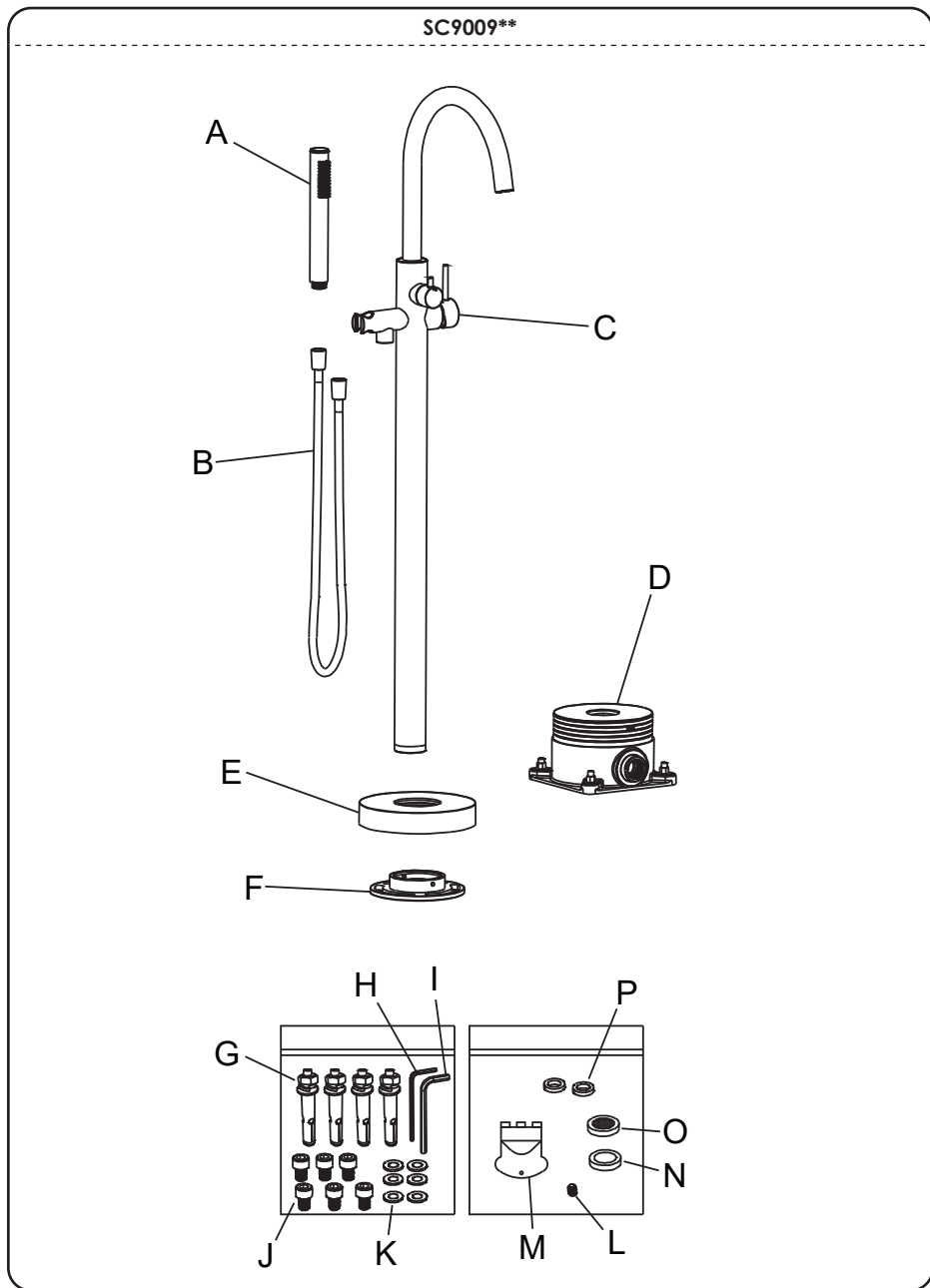
## РУКОВОДСТВО ПО МОНТАЖУ И ЭКСПЛУАТАЦИИ СМЕСИТЕЛЕЙ

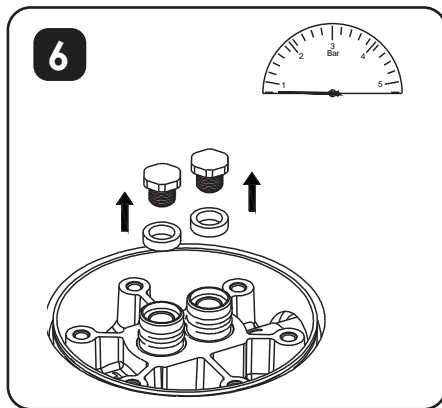
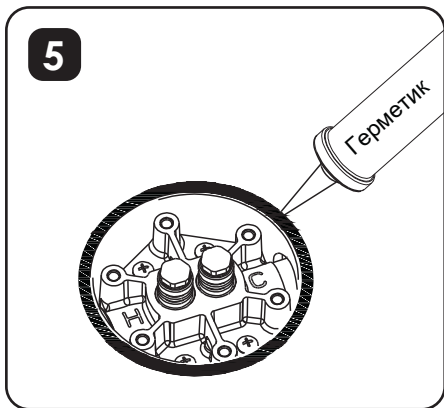
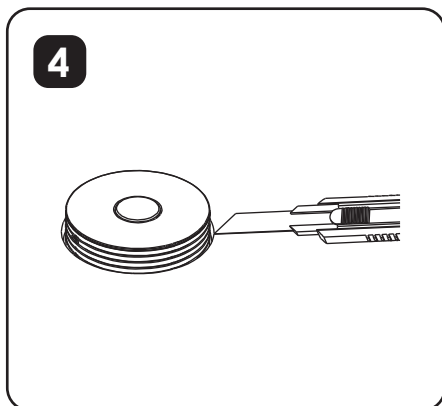
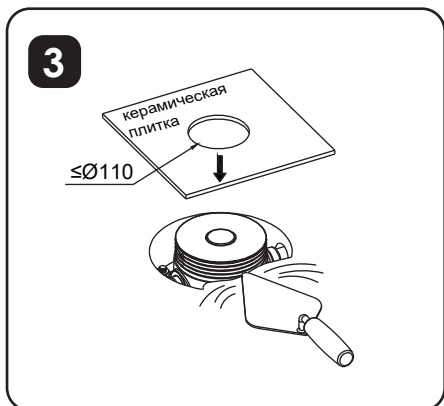
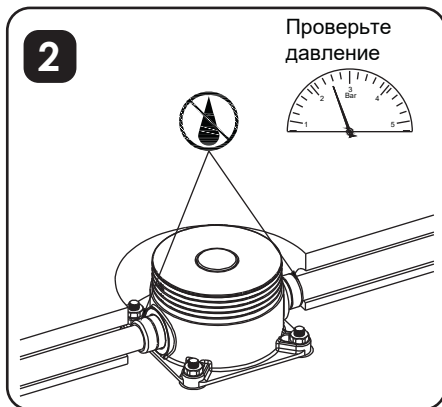
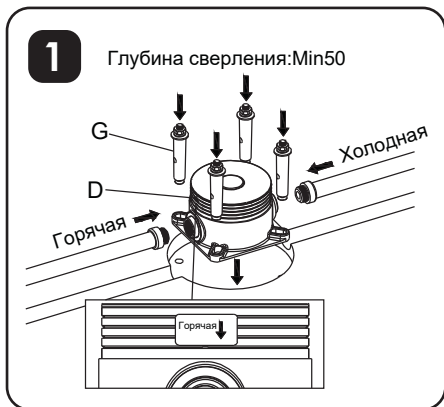
SC9009\*\*

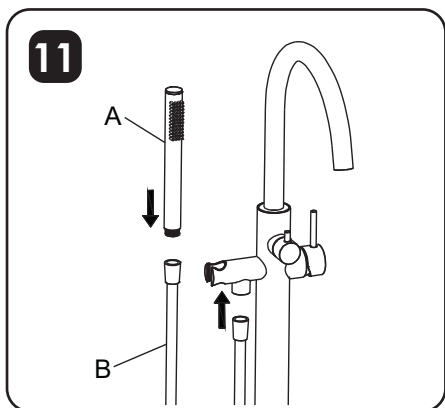
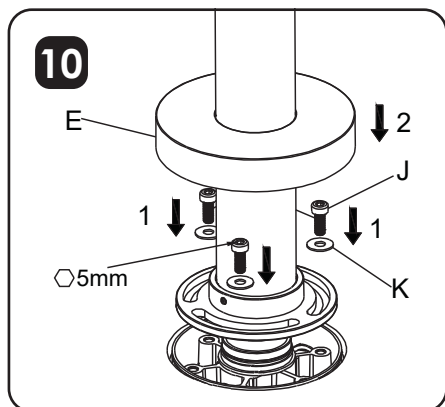
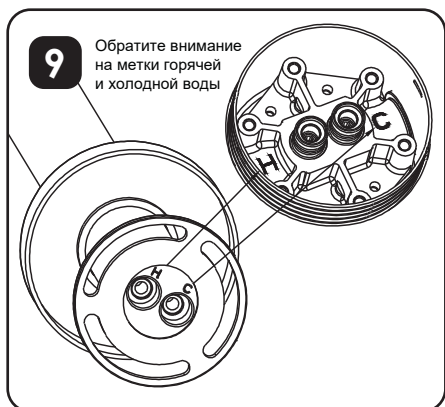
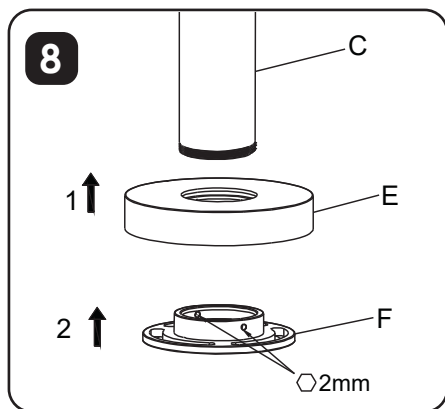
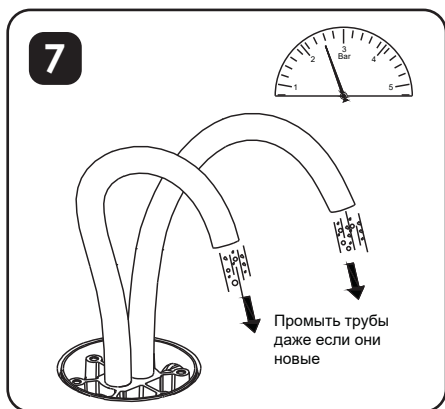
sancos.su

**SANCOS ETNA**  
**СМЕСИТЕЛЬ ДЛЯ ВАННЫ**  
 SC9009\*\*







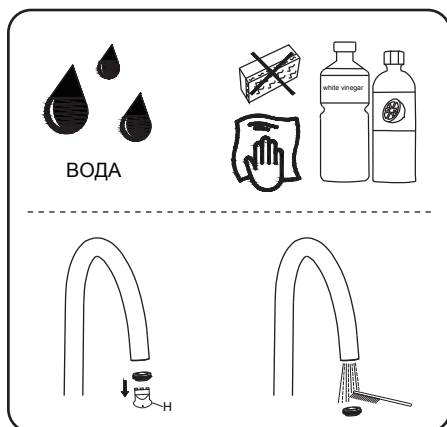


## Рекомендации по уходу

Чтобы избежать появления известковых пятен на изделии, рекомендуется регулярно проводить его очистку. Очистку следует выполнять с использованием мыльного раствора, после чего необходимо тщательно ополоснуть изделие водой и протереть сухой мягкой тканью.

Остатки жидкого мыла, шампуня и геля для душа также могут повредить декоративное покрытие. В случае их попадания на корпус переключателя, его необходимо тщательно очистить чистой водой. Чтобы избежать повреждений поверхности изделия, запрещается использовать абразивные средства и пасты для его очистки.

Чтобы предотвратить изменение цвета декоративного покрытия, запрещается использовать чистящие средства, содержащие агрессивные химические вещества, такие как кислоты, щёлочи, хлорид аммония и другие компоненты с содержанием хлора.



## Обслуживание изделия

Изделие должно устанавливаться исключительно квалифицированным специалистом.

Во избежание травм во время установки рекомендуется использовать перчатки.

До установки смесителя давление в подводках горячей и холодной воды должно быть одинаковым.

### ПРЕДУПРЕЖДЕНИЕ!

При угрозе замерзания, полностью слейте воду из системы.

#### Технические характеристики:

|   |        |
|---|--------|
| Максимальное рабочее давление:              | 6 бар. |
| Рекомендуемое рабочее давление:             | 3 бар  |
| Температура горячей воды (max):             | 70°C   |
| Температура горячей воды (рекомендованная): | 65°C   |

(если давление воды превышает 6 бар, рекомендуется установить редуктор давления).

Для оптимальной работы изделия давление на входе (горячей и холодной воды) должно быть сбалансировано, с разницей не более  $\pm 0,5$  бар.

Производитель оставляет за собой право вносить изменения в конструкцию и составные части изделий без предварительного уведомления.

## Сервисные центры

При обращении в авторизованный сервисный центр для гарантийного обслуживания у потребителя должны быть:

- Кассовый или товарный чек с указанием артикула изделия, даты продажи
- Гарантийный талон, заверенный штампом магазина
- Товар в полной комплектации

Сервисное обслуживание по всей территории РФ: **+7 (495) 215-07-71 (доб. 2)**,

e-mail: **claim@ceramicanova.com**

## Условия гарантии

- Гарантийный срок отсчитывается с даты продажи, указанной в чеке
- Внешний вид и комплектность изделия должны быть проверены покупателем при покупке, а также при доставке (если покупка осуществлялась через маркетплейсы). В дальнейшем претензии по внешнему виду и комплектности не принимаются
- Гарантия на товар подразумевает под собой его бесплатный ремонт либо замену на аналогичный товар, в случае невозможности ремонта в течение гарантийного срока
- Гарантия распространяется только на производственные дефекты

## Гарантийные сроки обслуживания

| Категория товара                             | Срок гарантии |
|--|---------------|
| Мебель для ванной комнаты                    | 2 года        |
| Зеркала                                      | 2 года        |
| Акриловые ванны                              | 10 лет        |
| Смесители                                    | 5 лет         |
| Душевые системы                              | 5 лет         |
| Душевые лейки, шланги, держатели             | 1 год         |
| Резиновые детали (прокладки, мембраны и пр.) | 1 год         |
| Аксессуары                                   | 1 год         |

**На изделия, установленные в общественных местах, гарантийный срок составляет 1 год с даты продажи.**

## Бесплатному гарантийному обслуживанию не подлежит

- Товар с повреждениями, вызванными ненадлежащими условиями транспортировки, хранения и эксплуатации, неправильным подключением
- Товар со следами несанкционированного вмешательства и (или) ремонта (следы вскрытия, самостоятельные следы замены элементов и т.п.)
- Товар, получивший дефекты, возникшие в результате использования некачественных или выработавших свой ресурс принадлежностей, имеющихся у Покупателя, либо приобретенных им у третьих лиц
- Отсутствие кассового или товарного чека, гарантийного талона, оформленных надлежащим образом
- Гарантия так же не распространяется на ущерб, причиненный другому оборудованию, работающему в сопряжении с данным изделием

**Настоящим подтверждаю, что с изделием (в т.ч. с техническими характеристиками, формой, габаритами, размером, цветом, условиями подключения и правилами эксплуатации) полностью ознакомлен. Товар получен. Механических повреждений не имеет, к внешнему виду и комплектации товара претензий не имею, с гарантийными условиями ознакомлен.**

ПРОДАВЕЦ

ДАТА ПРОДАЖИ

АРТИКУЛ ИЗДЕЛИЯ

ПЕЧАТЬ И ПОДПИСЬ ПРОДАВЦА

ПОДПИСЬ ПОКУПАТЕЛЯ \_\_\_\_\_

# sancos

Сервисное обслуживание,  
техническая поддержка по РФ И СНГ  
+7 495 215-07-21 доб. 2

[www.sancos.su](http://www.sancos.su)



Сканируй и переходи  
на наш сайт