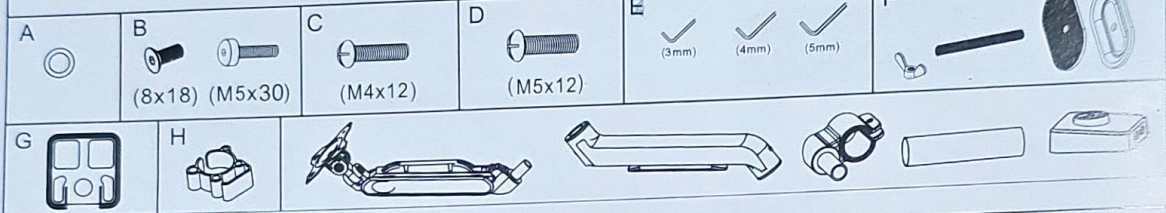
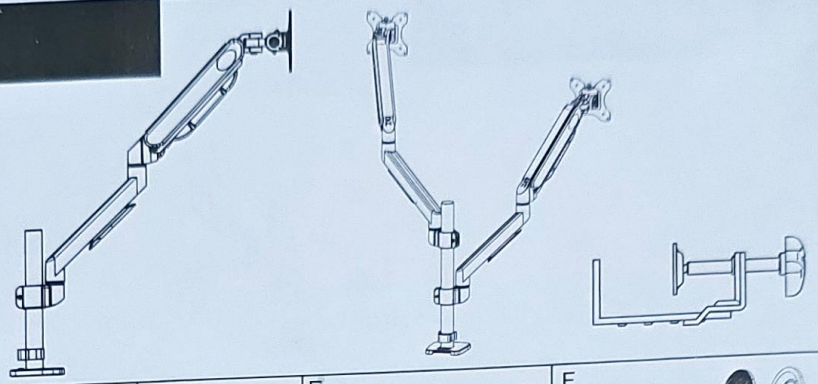
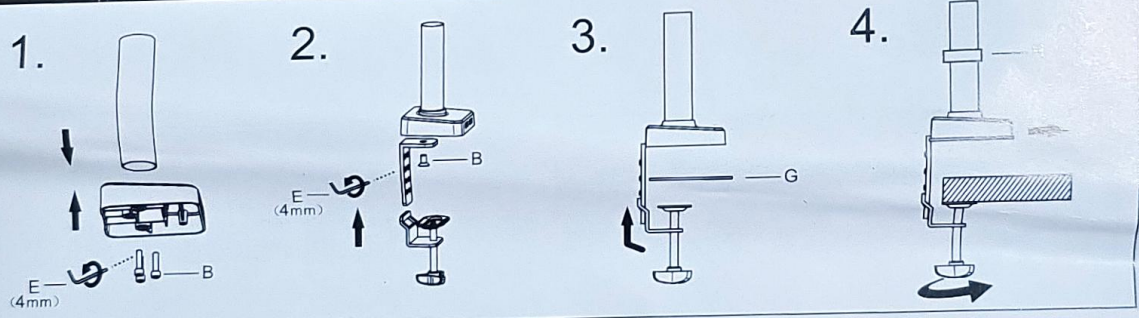


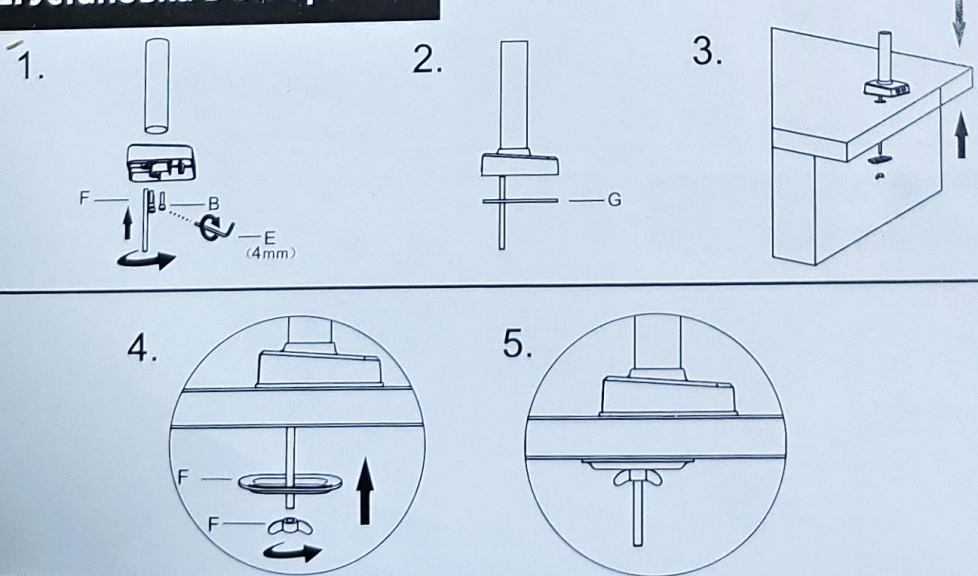
Комплектация



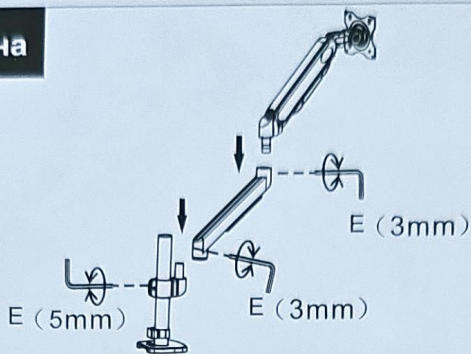
A1. Установка на край стола



A2. Установка в отверстие

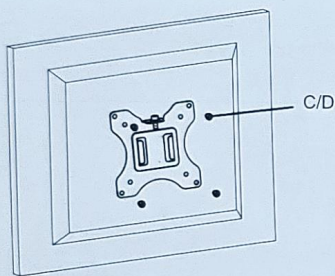


В. Сборка кронштейна

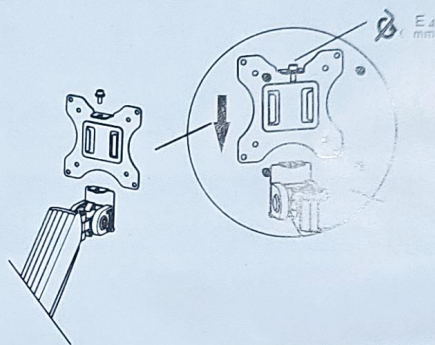


С. Установка монитора

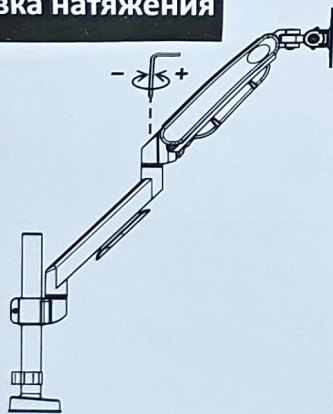
1.



2.



Д. Регулировка натяжения



РЕГУЛИРОВКА НАТЯЖЕНИЯ

«-» направление: уменьшите натяжение для более легкого монитора.

Направление «+»: увеличьте натяжение для более тяжелого монитора.

Е. Регулировка угла

