



TCL电子控股有限公司
TCL Electronics Holdings Ltd.
PRODUCTION FORM

版本号(Version) : R2

物料编码 : J0101-003447
 (Part No.)

物料名称 : OPERATION MANUAL
 (Part Name)

型号 : 98Q6C/98P8L/98T8D
 (Model No.)

日期 : 2026.1.29
 (Date)

备注: 此物料如是环保物料, 则在BOM中体现。

品牌/区域(Brand/Region): TCL/RUSSIA

BOM编号(BOM No.): _____

尺寸: 142X210MM

重量+材质+颜色: 80G+书纸+白底黑字

加工工艺: 骑马钉

备注1: 俄语, 西北亚专用遥控器, 软件制裁, 含底座安装说明

备注2: 请留意根据排版需求, 若需要空白页, 由供应商根据实际添加。若需要1P空白页
 选封二为空白页; 需要2P空白页, 选封二, 封三; 需要3P空白页, 选封二和封底前
 增加2P空白页。

备注3: R2更新封面,P2,P3,P4,P8,P16内容, 消化完库存更改(R1没下发, 直接下发R2版)。

制作人 张雪琴
 PREPARED BY: _____

平面审核 系统审签
 CHECKED BY: _____

电子/结构/认证
 工程师审核 系统审签
 CHECKED BY: _____

产品开发
 代表审核 系统审签
 CHECKED BY: _____

PDT/市场
 /QPL审批
 CHECKED BY: _____

TCL

 Google TV

ТЕЛЕВИЗОР ЦВЕТНОГО ИЗОБРАЖЕНИЯ ЖИДКОКРИСТАЛЛИЧЕСКИЙ

РУКОВОДСТВО ПО ЭКСПЛУАТАЦИИ



98Q6C/98P8L/98T8D

TCL Home App

Ваш Смарт Хаб TCL.

Скачайте сейчас!

Чтобы пользоваться всеми интеллектуальными функциями и услугами на Google TV™ от TCL, необходимы учетная запись Google, учетная запись TCL и надежное широкополосное подключение к Интернету.

Рисунки и иллюстрации в данном руководстве пользователя предназначены только для справки и могут отличаться от реального внешнего вида продукции. Дизайн и характеристики продукта могут быть изменены без предварительного уведомления.

Глава 1: Общие сведения

Меры предосторожности	3
Предупреждение (Опасность нестабильности)...	3
Предупреждение	3
Продукция.....	3
Электропитание и вилка.....	3
Шнур питания и сигнальный кабель	4
Рабочая среда.....	4
Очистка	4
Розетки и соединения	5
Функции дистанционного управления	6

Глава 2: Начало работы

Включение	8
Выключение	9
Подключение к Интернету.....	10
Кнопки телевизора	11
Начальная настройка	11

Глава 3: Основные операции с телевизором

Доступ к каналам	12
Просмотр подключенных устройств.....	12
Регулировка громкости.....	12
Доступ к домашней странице Google TV.....	12
Доступ к TCL Channel	13
Использование меню настроек.....	13

Глава 4: Другие возможности телевизора

Установка каналов.....	14
Интерфейс условного доступа CI	14
Использование функции CI CAM.....	14
Настройки CI CAM	14
Использование субтитров	15
Включение / выключение субтитров	15
Включение выбора языков субтитров на цифровых телеканалах	15
Выбор типа субтитров на цифровых телеканалах.....	15
Использование телетекста.....	15
Выбор языка отображения страницы декодирования	15
Язык цифрового телетекста	15
Пробуждение по сети	16

HDMI (CEC)	16
Включение или отключение CEC.....	16
Включение телевизора в режиме синхронно.....	16
Устройство в режиме ожидания синхронно	16
Использование EPG (Электронный телегид).....	16
Отложенный просмотр	17
PVR (персональный видеомагнитофон)	17
Функция Bluetooth	18
Меню сброса настроек.....	18
Настройки Netflix.....	18
Пароль в родительском контроле	18
Использование функции регулировки громкости телевизора без помощи рук.....	19
Переменная частота обновления	19
Apple AirPlay и HomeKit	19
Фильтр синего света	20

Глава 5: Другая информация

Проблемы и решения.....	21
Устранение неисправностей.....	23
Юридическое Заявление	24
Монтаж подставки	25
Перед установкой на стену	26
Технические характеристики	28

Настоящее руководство по эксплуатации распространяется на телевизор цветного изображения жидкокристаллический TCL, предназначенный для приема сигналов вещательного телевидения и содержит информацию, необходимую потребителю для правильной и безопасной эксплуатации.

Меры предосторожности

Перед использованием устройства прочтите все инструкции. Сохраните эти инструкции для использования в будущем.

Предупреждение (Опасность нестабильности)

Телевизор может упасть, что приведет к серьезным травмам или смерти. Многих травм, особенно у детей, можно избежать, приняв простые меры предосторожности, такие как:

- ВСЕГДА используйте шкафы или стойки или способы крепления, рекомендованные производителем телевизора.
- ВСЕГДА используйте мебель, которая может безопасно поддерживать телевизор.
- ВСЕГДА следите за тем, чтобы телевизор не выступал за край поддерживающей мебели.
- ВСЕГДА рассказывайте детям об опасности лазания по мебели и опасности телевизора или его элементов управления.
- ВСЕГДА прокладывайте провода и кабели, подключенные к телевизору, так, чтобы их нельзя было споткнуться, потянуть или схватить.
- НИКОГДА не устанавливайте телевизор в нестабильном месте.
- НИКОГДА не размещайте телевизор на высокой мебели (например, шкафы или книжные шкафы) без крепления как мебели, так и телевизора к подходящей опоре.
- НИКОГДА не размещайте телевизор на ткани или других материалах, которые могут быть расположены между телевизором и поддерживающей мебелью.
- НИКОГДА не располагайте предметы, которые могут побудить детей забраться, например игрушки и пульт дистанционного управления, на верхнюю часть телевизора или мебель, на которой установлен телевизор.

Если ваш существующий телевизор сохраняется и перемещается, должны применяться те же соображения, что и выше.

Предупреждение



ДВУХПОЛЮСНЫЙ/НЕЙТРАЛЬНЫЙ ПРЕДОХРАНИТЕЛЬ

- Прикосновение к опасным токопроводящим частям на плате питания может привести к поражению электрическим током.

- Во время технического обслуживания необходимо отключить устройство от сети (например, вынуть вилку из розетки) и убедиться в отсутствии опасного напряжения на плате блока питания.



Данный символ указывает на то, что существует высокое напряжение во внутренней части. Любой контакт с какими-либо внутренними частями этого продукта является опасным.



Данный символ указывает на то, что плавкий предохранитель может быть в нейтральной и источник питания должен быть отключен для обесточивания фазных проводов.

Если к изделию подключена внешняя антенна или кабельная система, убедитесь, что антенна или кабельная система заземлены квалифицированным специалистом, чтобы обеспечить некоторую защиту от скачков напряжения и накопленных статических зарядов.

Продукция

- Не закрывайте вентиляционные отверстия на задней крышке.
- Не проталкивайте какие-либо предметы в данное устройство через прорези в корпусе, так как они могут коснуться токоведущих частей или вызвать короткое замыкание, что может привести к пожару, поражению электрическим током или повреждению устройства.
- Не пытайтесь открыть корпус, так как это может привести к повреждению. Во внутренней части нет деталей, которые вы можете обслуживать самостоятельно. Поручите все обслуживание квалифицированному персоналу.
- Не касайтесь поверхности экрана пальцами, так как это может поцарапать или повредить экран телевизора.
- Не ударяйте по экрану телевизора с сильным давлением, так как это может серьезно повредить экран телевизора.

Электропитание и вилка

- Отключайте устройство от сети в следующих случаях:
 - Если устройство не будет использоваться в течение длительного времени.
 - Если шнур питания или розетка / вилка повреждены.
 - Следуйте инструкции по установке и настройке продукции. Отрегулируйте те элементы

управления, которые описаны в данной инструкции по эксплуатации, поскольку неправильная настройка других элементов управления может привести к повреждению.

В этом случае отключите устройство от сети и обратитесь к обслуживающему персоналу.

- Если устройство подверглось удару или уронили, и корпус был поврежден.
- Если в качестве отключающего устройства используется вилка или приборный соединитель, отключающее устройство должно оставаться легко работоспособным.

(*Если в качестве отключающего устройства используется всеполюсный выключатель, он должен оставаться легко работоспособным.)

Шнур питания и сигнальный кабель

- Не позволяйте чему-либо ставить или перекачивать шнур питания и сигнальный кабель.
- Не допускается вытаскивание шнура питания и сигнального кабеля.
- Недопускается перегрузка шнура питания или розетки.
- Не допускается увлажнение шнура питания и сигнального кабеля.
- Время выдержки телевизора при комнатной температуре до включения питания после транспортирования или хранения при пониженной температуре окружающей среды должно быть **не менее 5 часов**

Рабочая среда

- Не поместите устройство на неустойчивую тележку, опору или стол.
- Поместите устройство в место с хорошей вентиляцией.
- Не используйте устройство вблизи влажных и холодных мест.
- Не подвергайте устройство чрезмерному нагреванию, например, прямому солнечному свету, огню и т.д., и нельзя ставить на устройство источник открытого огня, такие как зажженные свечи.
- Не подвергайте устройство воздействию капель или брызг, и нельзя ставить на устройство предметы, наполненные жидкостью, например вазы.
- Не используйте устройство в пыльной среде.
- Рабочая Температура: 5°C - 35°C(41°F - 95°F)
Влажность при эксплуатации: 20% - 80%, без конденсации.
Температура хранения: -15°C - 45°C(5°F - 113°F)

Влажность при хранении: 10% - 90%, без конденсации.

Очистка

- Удалите пыль с устройства, протерев экран и корпус мягкой чистой тканью или каким-либо специальным жидким очистителем.
- При очистке не прилагайте чрезмерных усилий к экрану.
- Не используйте воду или другие химические чистящие средства для очистки экрана, так как это может повредить поверхность экрана телевизора.

Здесь также применимы все другие правила обеспечения безопасности телевизора.

(Примечание: Определенная модель телевизора не предназначена для установки на стене.)

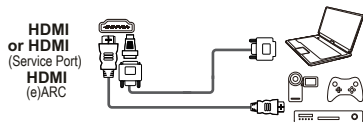
Розетки и соединения

Примечание: Расположение и названия разъемов на телевизоре могут отличаться в зависимости от модели телевизора, и не все разъемы доступны на всех моделях.



LAN

Данный разъем может использоваться для подключения к внешнему модему или оборудованию сетевого доступа.



Разъем HDMI, HDMI (Сервисный порт) или HDMI (e)ARC (вход)

Разъем HDMI (мультимедийный интерфейс высокой четкости) можно использовать для подключения проигрывателя Blu-ray, ПК с установленной совместимой видеокартой, определенных DVD-плееров или цифрового спутникового декодера, совместимого с высокой четкостью. Данный разъем обеспечивает несжатое цифровое соединение, по которому передаются видео- и аудиоданные с помощью встроенного кабеля с мини-штекером



Входной разъем антенны / кабеля

Данный разъем можно использовать для подключения внешней антенны или кабельной сети.



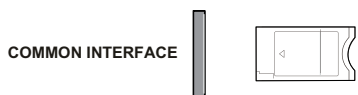
Спутниковый входной разъем

Данный разъем может использоваться для подключения коаксиального кабеля для приема сигнала от спутникового ресивера.



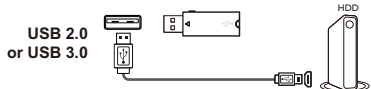
Разъем цифрового звукового выхода (оптический)

Данный разъем можно использовать для подключения совместимого цифрового аудиоприемника.



Интерфейс условного доступа CI

Данный слот может использоваться для просмотра зашифрованных цифровых телеканалов, вставив CAM (модуль условного доступа) вместе со смарт-картой, предоставленной оператором услуг цифрового телевидения.



Разъем USB 2.0 / USB 3.0 (вход)

Данный разъем можно использовать для подключения устройства USB 2.0 или USB 3.0.

Примечание: Количество разъемов USB на телевизоре может варьироваться в зависимости от модели телевизора.

Функции дистанционного управления

Большинство функций вашего телевизора доступны через меню, которые появляются на экране. Пульт дистанционного управления, поставляемый с вашим устройством, можно использовать для навигации по меню и для настроек.

Примечания: 1. Рисунки и иллюстрации в данном руководстве по эксплуатации предназначены только для справки и могут отличаться от реального внешнего вида продукта. 2. Тип пульта дистанционного управления может быть изменен без предварительного уведомления, см. Прилагаемый к телевизору пульт дистанционного управления. 3. Некоторые функции могут быть недоступны для некоторых моделей.



Круговой джойстик

- Для выключения и включения звука.
- Включение ТВ или перевод ТВ в режим ожидания.
- Для выбора источника входного сигнала.
- Для выполнения соответствующей функции, как показано на экране.
- ОК** Подтвердить ввод или выбор.
- Вернуться в предыдущее меню или выйти из приложения.
- Для доступа к домашней странице Google TV. Нажмите кнопку Assistant на пульте дистанционного управления, чтобы поговорить с Google Assistant. (Доступно только в режиме Google TV и при нормальном сетевом подключении.)
- Для отображения основного меню.
- Для доступа к электронному телегиду, (доступно только для цифровых каналов.)
- VOL + / -** Для управления громкостью.
- CH ^ / v** Для переключения каналов.
- 123** Вытащите виртуальную клавиатуру дистанционного управления, когда она доступна.
- Показывать информацию о программе (если она доступна).
- Для доступа к ИВИ.
- Для доступа к ОККО.
- Для доступа к PREMIER.
- Для доступа к WINK.
- Для доступа к TCL Channel.
- Для доступа к VK Video.

Google и Google TV являются товарными знаками Google LLC.

Примечания:

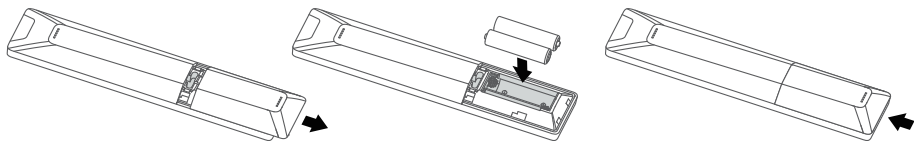
- К некоторым функциям можно получить доступ только с виртуальной клавиатуры пульта дистанционного управления, нажмите кнопку **123** на пульте дистанционного управления, чтобы отобразить ее и действовать соответствующим образом.
- Кнопки приложения могут отличаться в зависимости от модели. Кнопка приложения используется для доступа к соответствующему приложению.
- Google Assistant недоступен для некоторых языков и стран.

- Как использовать пульт дистанционного управления

- Перед нажатием на кнопку Google Assistant вы должны сначала завершить сопряжение пульта дистанционного управления с телевизором.
- Функция Google Assistant доступна только для поиска контента из определенных приложений.
- Установите язык на ваш местный язык или официальный язык по пути **⚙️(All settings) > System > Language** (Все настройки > Система > Язык), чтобы успешно улучшить голосовой поиск.

- Установка батарей

- Нажмите, чтобы открыть заднюю крышку, как показано на рисунке.
- Вставьте две батарейки AAA, соблюдая полярность, указанную на батарейном отсеке.
- Установите заднюю крышку, как показано на рисунке.



ВНИМАНИЕ!

При неправильной установке литиевых батарей возможен взрыв.
Батареи заменять батареями того же или аналогичного типа.

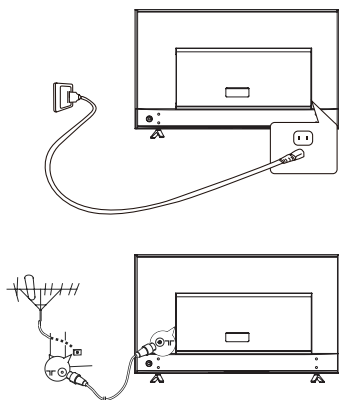
Включение

Следуйте инструкциям на этой странице о том, как включить телевизор и пульт дистанционного управления, прежде чем переходить к следующим страницам, описывающим, как использовать процедуру настройки канала.

1. Вставьте две батарейки AAA в пульт дистанционного управления.

Информации о предупреждении и утилизации батареи:

- Используйте только батареи указанного типа.
- Опасность пожара или взрыва при замене батареи на батарею неправильного типа.
- Обеспечите правильность полярности.
- Не смешивайте новые и использованные батареи.
- Не используйте аккумуляторные батареи.
- Не выбрасывайте батареи в огонь или горячую печь, а также механически раздавливайте или разрезайте батарею, в противном случае, это может привести к взрыву
- Оставление батареи в окружающей среде с чрезвычайно высокой температурой, такой как солнечный свет, огонь или горячая поверхность, может привести к взрыву или утечке легковоспламеняющейся жидкости или газа.
- Батарея, подвергнутая чрезвычайно низкому давлению воздуха, может привести к взрыву или утечке легковоспламеняющейся жидкости или газа.
- Выньте батареи из пульта дистанционного управления, если вы не используете его в течение длительного времени.
- Следует обратить внимание на экологические аспекты утилизации батарей.



2. Подключите кабель питания СНАЧАЛА к телевизору, а ЗАТЕМ к разъему источника питания. (**Примечание:** Если к телевизору подключен кабель питания, подключайте его только к разъему источника питания.)

Ваш телевизор следует подключать только к источнику переменного тока. Его нельзя подключать к источнику постоянного тока. Если вилка отсоединена от кабеля, ни при каких обстоятельствах не подключайте ее к разъему источника питания, так как существует опасность поражения электрическим током.

Примечание: Цифры приведены только для справки, расположение разъема источника питания телевизора может отличаться в зависимости от его модели.


3. Подключите внешнюю антенну к разъему **CABLE/ANT** (антенны / кабеля) на задней панели телевизора.

Антенный разъем (75 ОМ - VHF / UHF / кабель) можно использовать для подключения внешней антенны или другого оборудования.


Примечания:

- Если вы хотите получить сигнал от кабеля с/с кабельной приставки, подключите коаксиальный кабель к разъему **CABLE/ANT** (Антенна/Кабель) на задней панели телевизора.
- Если вы хотите получить сигнал от вашего спутникового приемника, пожалуйста, подключите коаксиальный кабель к входной розетке спутника на задней части телевизора.

4. При включении телевизора включается напрямую или находится в режиме ожидания.

Если индикатор питания горит, телевизор находится в режиме ожидания. Нажмите кнопку  на пульте дистанционного управления или на телевизоре, чтобы включить телевизор.

Выключение

Чтобы перевести телевизор в режим ожидания, нажмите кнопку  на пульте дистанционного управления. Телевизор остается включенным, но с низким энергопотреблением.

- Чтобы выключить телевизор, выньте вилку из разъема источника питания.

***Примечание:** В целях экономии энергии и защиты окружающей среды некоторые модели оснащены релейным переключателем. Это нормальное явление, если вы слышите звук реле при включении или выключении телевизора.*

Подключение к Интернету



Вашему телевизору потребуется подключение к Интернету для работы всех функций. Может взиматься плата за использование данных.

За дополнительной информацией обращайтесь к вашему интернет-провайдеру (ISP).

Чтобы получить доступ к Интернету, вы должны подписаться на услугу высокоскоростного широкополосного доступа в Интернет у вашего интернет-провайдера (ISP).

Ваш телевизор можно подключить к домашней сети двумя способами:

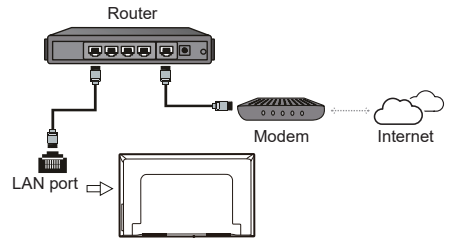
- Проводной способ с использованием разъема RJ45 (LAN) на задней панели.
- Беспроводной способ с использованием внутренней беспроводной сети и домашней беспроводной сети.

Примечание: Приведенные ниже инструкции представляют собой обычные способы подключения телевизора к проводной или беспроводной сети. Способ подключения может отличаться в зависимости от вашей реальной конфигурации сети. Если у вас есть какие-либо вопросы о вашей домашней сети, обратитесь к вашему интернет-провайдеру (ISP).

Подключение к проводной сети

Для подключения к проводной сети:

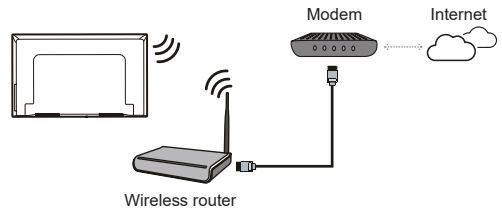
1. Убедитесь, что у вас есть:
 - Кабель Ethernet достаточной длины для подключения к телевизору
 - Маршрутизатор или модем со свободным портом LAN.
 - Высокоскоростное интернет-соединение
 - Порт LAN на задней панели телевизора
2. Подключите кабель Ethernet к маршрутизатору и порту LAN на задней панели телевизора.
3. Используйте меню **Network and Internet** (Сеть и Интернет) для конфигурации телевизора.



Подключение к беспроводной сети

Для подключения к беспроводной сети:

1. Убедитесь, что у вас есть:
 - Маршрутизатор, передающий высокоскоростной беспроводной сигнал
 - Высокоскоростное интернет-соединение
2. Используйте меню **Network and Internet** (Сеть и Интернет) для конфигурации телевизора.




Примечания: Выполните следующие действия, чтобы войти в меню **Network and Internet** (Сеть и Интернет).


1. Нажмите **⚙** на пульте дистанционного управления, чтобы отобразить меню приборной панели.
2. Выберите **⚙(All settings)** (Все настройки) и нажмите **OK**, чтобы войти в меню настроек.
3. Нажмите **Up/Down** (Вверх / Вниз), чтобы выбрать **Network and Internet** (Сеть и Интернет), затем нажмите **OK**, чтобы войти в подменю, и следуйте инструкциям на экране для настройки сети.

Кнопки телевизора

- Кнопка питания

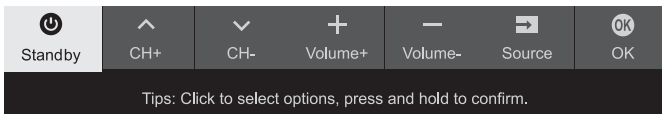
Если батареи в вашем пульте дистанционного управления разрядились, вы можете использовать кнопки на телевизоре.

У модели всего одна кнопка . Она может работать как кнопка включения / режима ожидания или как многофункциональный контроллер.

Вы можете включить телевизор, нажав кнопку  на телевизоре.


Когда телевизор включен, нажмите кнопку , чтобы отобразить многофункциональное меню.

Дополнительная информация об использовании многофункционального меню приведена на рисунке ниже.



- Нажмите, чтобы переместить выделение к следующему выбору функции.
- Нажмите кнопку и удерживайте более 2 секунд, чтобы подтвердить свой выбор.

Примечания:

- Кнопка  расположена в нижней части телевизора или в нижней левой части задней крышки телевизора, в зависимости от модели.

- Вы можете следовать инструкциям на экране. Рисунки и иллюстрации приведены только для справки и могут отличаться в зависимости от модели.



- Переключатель микрофона

Переключатель микрофона расположен рядом с кнопкой питания. Если вы хотите использовать функцию регулировки громкости телевизора без помощи рук, включите переключатель.

Начальная настройка

При первом включении устройства появляется мастер **Welcome** (Приветствие), который проведет вас через процесс начальной настройки. Следуйте инструкциям на экране, чтобы завершить процесс начальной настройки, например выбор языка, сопряжение вашего пульта, подключение к сети и т.д.. При каждом шаге либо делайте выбор, либо пропускайте данный шаг. Если вы пропустите какой-либо шаг, вы можете выполнить настройку позже из меню настроек.

Примечания:

- Рекомендуется выбрать **Set up Google TV** (Настроить Google TV) и завершить его настройку, чтобы пользоваться дополнительными функциями в процессе начальной настройки. Если вы завершили базовую настройку телевизора, вы можете повторно войти в Google TV, нажав  на пульте дистанционного управления, выбрав  (All settings) > **Set up Google TV** (Все настройки > Настроить Google TV) и нажав **OK** для подтверждения.

- При сопряжении пульта дистанционного управления держите пульт дистанционного управления и телевизор на расстоянии менее 1 метра и следуйте инструкциям по сопряжению, отображаемым на экране. После завершения сопряжения пульта дистанционного управления вы можете использовать кнопку Google Assistant. Если вы пропустите сопряжение пульта дистанционного управления, вам будет предложено снова выполнить сопряжение пульта дистанционного управления с телевизором при первом использовании кнопки Google Assistant.

Доступ к каналам

Использование кнопок Up/Down (вверх/вниз):

Нажимайте кнопки **Up/Down** (вверх/вниз) на пульте дистанционного управления для переключения каналов.

Используя кнопку ОК: нажмите кнопку **ОК**, на пульте дистанционного управления, чтобы отобразить список каналов и нажмите **UP / DOWN / LEFT / RIGHT** и **ОК**, для выбора каналов.

Использование CH \wedge / \vee кнопка: Нажмите кнопки **CH \wedge / \vee** на пульте дистанционного управления для переключения каналов.

Использование 123 кнопки : Нажмите, **123** чтобы отобразить виртуальную клавиатуру пульта дистанционного управления, затем вы можете выбрать нужную кнопку для соответствующих действий.

Просмотр подключенных устройств

Нажмите \square на пульте дистанционного управления, чтобы отобразить список источников. Нажмите **Left/Right** (Влево / Вправо), чтобы выбрать телевизор или другие источники входного сигнала, и нажмите **ОК** для подтверждения.

Вы также можете нажать \otimes на пульте дистанционного управления, чтобы отобразить меню приборной панели, выберите опцию \square (**Inputs**) (Входы) и нажмите **ОК** для входа. Затем нажмите **Left/Right** (Влево / Вправо) и **ОК**, чтобы выбрать источник входного сигнала.

Примечание: Источники входного сигнала, такие как HDMI1, могут не отображаться в списке источников, вы можете нажать кнопку \square и нажать кнопку **Right** (Вправо) до конца списка источников, выбрать **+** (Редактировать) и нажать **ОК**, чтобы переключить источники входного сигнала на **ON** (Вкл.), **OFF** (Выкл.) или **AUTO** (АВТО).

Регулировка громкости

Регулировка громкости: нажмите кнопки **VOL \pm** на пульте дистанционного управления, чтобы увеличить или уменьшить громкость.

Заглушение звука: нажмите кнопку \times для временного заглушения звука. Нажмите данную кнопку еще раз или кнопку **VOL \pm** , чтобы восстановить звук.

Доступ к домашней странице Google TV

Позволяет наслаждаться любимыми развлечениями с небольшой помощью Google. Google TV объединяет фильмы, шоу и многое другое из ваших приложений и подписок и упорядочивает их специально для вас.

Примечание: Если вы собираетесь использовать (онлайн) приложения для видеосвязи, вам потребуется соответствующая камера. Камеры необходимо покупать отдельно. Для получения подробной информации, пожалуйста, свяжитесь со службой поддержки клиентов TCL или по месту покупки.

ПРЕДУПРЕЖДЕНИЕ:

- Перед использованием Google TV applications (приложений Google TV) настройте параметры сети.
 - В зависимости от условий вашей сети могут возникать медленные ответы и / или прерывания.
 - Если у вас возникли проблемы с использованием приложения, обратитесь к поставщику контента.
 - В зависимости от обстоятельств поставщика контента обновления приложения или самого приложения могут быть прекращены.
 - В зависимости от законодательства вашей страны некоторые приложения могут иметь ограниченное обслуживание или не поддерживаться.
 - В содержание приложения могут быть внесены изменения без предварительного уведомления поставщика услуг.
1. Нажмите кнопку \blacktriangle на пульте дистанционного управления, чтобы появилась домашняя страница Google TV.
 2. Нажмите кнопки **Up/Down/Left/Right** (Вверх / Вниз / Влево / Вправо) и **ОК** чтобы войти в нужные приложения, функции или настройки.
 3. Нажмите \leftarrow , чтобы вернуться на домашнюю страницу.
 4. Чтобы выйти из домашней страницы, нажмите \square на пульте дистанционного управления, чтобы отобразить список источников, и используйте **Left/Right** (Влево / Вправо) и **ОК**, чтобы выбрать желаемый источник входного сигнала.

Примечание: Поскольку для подключения к Интернету требуется время, рекомендуется подождать несколько минут, чтобы использовать функцию Google TV после активации телевизора из режима ожидания.

Доступ к TCL Channel

Позволяет вам наслаждаться контентом VOD (видео по запросу) или избранными приложениями.

1. Нажмите кнопку **TCL CHANNEL** на пульте дистанционного управления, чтобы войти в канал TCL, или перейдите через значок **TCL Channel** на домашней странице.
2. Нажмите **←** для выхода.






Использование меню настроек

Допускается не только настройка параметров, таких как Изображение, Сеть и Интернет, Аккаунт, вход в систему и Приложения и т. д., но и настройка предпочтения.

1. Нажмите **⚙️** на пульте дистанционного управления, чтобы отобразить меню приборной панели.
2. Выберите **⚙️(All settings)** (Все настройки) и нажмите **OK**, чтобы войти в меню настроек.
3. Нажимайте **Up/Down** (Вверх/Вниз), чтобы выбрать нужный элемент, и нажмите **OK**, чтобы войти в соответствующее подменю.
4. В подменю нажмите **Up/Down** (Вверх/Вниз), чтобы выбрать опции меню, затем нажмите **OK**, чтобы войти в список опций или соответствующее подменю, или нажмите **OK**, чтобы включить или выключить, или нажмите **Left/Right** (Влево/Вправо), чтобы регулировать настройки.
5. Нажмите **←**, чтобы вернуться к предыдущему интерфейсу и выйти.

Установка каналов

Вданном разделе описывается, как автоматически искать и сохранять каналы. Это можно сделать в одном из следующих случаев:

- появляется сообщение об отсутствии каналов в режиме телевизора;
 - вы хотите обновить свои каналы.
1. В режиме TV нажмите  на пульте дистанционного управления, выберите  **(All settings) > Channels and inputs > Channels > Channel scan** (Все настройки > Каналы и входы > Канал > Сканирование каналов) и нажмите **OK/Right** (OK/Вправо) для входа.
 2. Телевизор устанавливает и организует каналы в зависимости от вашей страны или региона. Нажмите **Up/Down** (Вверх/Вниз), чтобы выбрать **Country/Region** (Страна/Регион), и нажмите **OK** для входа. Введите установленный вами пароль в меню  **(All settings) > System > Lock** (Все настройки > Система > Блокировка). Нажмите кнопку **Up/Down** (вверх/вниз) для выбора страны или региона, затем нажмите **OK** для подтверждения.
 3. Нажмите **Up/Down** (Вверх/Вниз), чтобы выбрать **Automatic search** (Автоматический поиск), и нажмите **OK**, чтобы войти.
 4. Нажмите **Up/Down** (Вверх/Вниз), чтобы выбрать **Tuner mode** (Режим тюнера), и нажмите **Left/Right** (Влево/Вправо), чтобы выбрать **Cable** (Кабель), или **Antenna** (Антенна) или **Satellite** (Спутник). (*Примечание: Опция спутника доступна только в некоторых моделях.*)
 5. Нажимайте **Up/Down** (Вверх/Вниз), чтобы выбрать другие опции, и используйте **Left/Right** (Влево/Вправо) для настройки.
 6. По завершении настройки нажмите **Down** (Вниз), выберите **Search** (Поиск) и нажмите **OK** для запуска сканирования каналов.
 7. Поиск канала может занять несколько минут. После автоматического поиска каналы располагаются в заданном порядке. Если вы хотите скрыть, отредактировать или удалить каналы, нажмите  на пульте дистанционного управления, выберите  **(All settings) > Channels and inputs > Channel > Edit Channels** (Все настройки > Каналы и входы > Канал > Организатор каналов) и нажмите **OK** для входа.

Примечание: Если при поиске нашлись только аналоговые каналы, это может быть вызвано слабым вещанием и, следовательно, не покрывается гарантией производителя. Производители не могут нести

ответственность за отсутствие вещания или слабое вещание в некоторых регионах.

Интерфейс условного доступа CI

(* недоступно для некоторых моделей)

Зашифрованные цифровые телеканалы можно декодировать с помощью модуля условного доступа (CAM) и карты, предоставленной оператором цифрового телевидения.

CAM может включать несколько цифровых услуг в зависимости от выбранного вами оператора и услуг (например, платное телевидение). Свяжитесь с вашим оператором цифрового телевидения для получения дополнительной информации об услугах и условиях.

Использование функции CI CAM



ПРЕДУПРЕЖДЕНИЕ: Выключите телевизор перед тем, как вставить модуль CAM. Обязательно следуйте инструкциям, описанным ниже.

Неправильная вставка CAM может повредить как модуль, так и телевизор.

1. Следуя инструкциям, напечатанным на CAM, аккуратно вставьте модуль в слот общего интерфейса на телевизоре.
2. CAM-модулю, аккуратно вставьте модуль в Вставьте модуль до упора.
3. Включите телевизор и дождитесь активации функции общего интерфейса. Это займет несколько минут.

Примечание: Не вынимайте CAM из слота. Удаление модуля отключит цифровые сервисы.

Настройки CI CAM

После вставки и активации CAM нажмите  на пульте дистанционного управления, выберите  **(All settings) > Channels and inputs > Channels > Common Interface** (Все настройки > Каналы и входы > Канал > Общий интерфейс) и нажмите **OK** для входа. Данная опция меню доступна только в том случае, если модуль CAM правильно вставлен и активирован. Экранные приложения и контент предоставляются вашим оператором цифрового телевидения.




Примечание: Данная функция доступна только для источника DTV.

Использование субтитров




Вы можете включить субтитры для каждого телеканала. Субтитры транслируются в виде Телетекста или в формате цифрового вещания DVB-T/DVB-T2/DVB-C/DVB-S/DVB-S2. При цифровом вещании у вас есть дополнительная возможность выбрать предпочитаемый язык субтитров.

Примечание: Некоторые опции доступны, только если для параметра Subtitle (Субтитры) установлено значение Вкл.



Включение / выключение субтитров

1. Нажмите  на пульте дистанционного управления, выберите  (All settings) > Channels and inputs > Channels > Subtitle (Все настройки > Каналы и входы > Канал > Субтитры) и нажмите **OK/Right** (ОК/Вправо) для входа.
2. Выберите опцию **Subtitle** (Субтитры) и нажмите **OK** для переключения между включением и выключением.
3. Нажмите , чтобы вернуться в предыдущее меню.


Включение выбора языков субтитров на цифровых телеканалах

1. Нажмите  на пульте дистанционного управления, выберите  (All settings) > Channels and inputs > Channel > Subtitle > Digital subtitle language 1st (Все настройки > Каналы и входы > Канал > Субтитры > 1-й язык цифровых субтитров) и нажмите **OK/Right** (ОК/Вправо) для входа.
2. Нажмите **Up/Down** (Вверх/Вниз), чтобы выбрать язык субтитров в качестве предпочтительного языка, и нажмите **OK** для подтверждения.
3. Нажмите **Up/Down** (Вверх/Вниз), чтобы выбрать **Digital subtitle language 2nd** (2-й язык цифровых субтитров) и нажмите **OK/Right** (ОК/Вправо) для входа.
4. Нажмите **Up/Down** (Вверх/Вниз), чтобы выбрать второй язык субтитров, и нажмите **OK** для подтверждения.
5. Нажмите , чтобы вернуться в предыдущее меню.

Выбор типа субтитров на цифровых телеканалах

1. Нажмите  на пульте дистанционного управления, выберите  (All settings) > Channels

and inputs > Channels > Subtitle > Subtitle type (Все настройки > Каналы и входы > Канал > Субтитры > Тип субтитров) и нажмите **OK/Right** (ОК/ Вправо) для входа.

2. Нажмите **Up/Down** (Вверх/Вниз), чтобы выбрать тип субтитров, и нажмите **OK** для подтверждения. Можно выбрать опцию **Hearing impaired** (Для слабослышащих) для отображения субтитров на выбранном языке для людей с нарушениями слуха.
3. Нажмите , чтобы вернуться в предыдущее меню.




Использование телетекста

Выбор языка отображения страницы декодирования

1. Нажмите  на пульте дистанционного управления, выберите  (All settings) > Channels and inputs > Channels > Teletext > Decoding page language (Все настройки > Каналы и входы > Канал > Телетекст > Язык страницы декодирования) и нажмите **OK/Right** (ОК/Вправо) для входа.
2. Нажмите **Up/Down** (Вверх/Вниз), чтобы выбрать правильный тип языка, на котором будет отображаться телетекст, и нажмите **OK** для подтверждения.
3. Нажмите , чтобы вернуться в предыдущее меню.

Язык цифрового телетекста

В зависимости от вещательной компании на цифровых каналах телевизора можно пользоваться несколькими главными страницами телетекста на разных языках. Эта функция позволяет выбрать из списка язык в качестве основного, который связан с разными начальными страницами телетекста.



1. Нажмите  на пульте дистанционного управления, выберите  (All settings) > Channels and inputs > Channels > Teletext > Digital teletext language (Все настройки > Каналы и входы > Канал > Телетекст > Язык цифрового телетекста) и нажмите **OK/Right** (ОК/Вправо) для входа.
2. Нажмите **Up/Down** (Вверх/Вниз), чтобы выбрать язык, и нажмите **OK** для подтверждения.
3. Нажмите , чтобы вернуться в предыдущее меню.

Пробуждение по сети


(* Недоступно для некоторых моделей)

Примечание: Эта функция доступна только в режиме Google TV.

Данная функция позволяет включать телевизор из режима ожидания по сети. Чтобы использовать данную функцию, убедитесь, что:

1. Ваш телевизор подключен к эффективной беспроводной домашней сети;
2. Нужный контроллер, например смартфон, подключен к той же сети, что и ваш телевизор;
3. В контроллер установлено приложение, поддерживающее функцию пробуждения по сети, например YouTube;
4. **Network Standby** (Сетевой режим ожидания) включен в меню **Energy modes** (Режимы энергопотребления). В режиме Google TV нажмите  на пульте дистанционного управления, выберите  (**All settings**) > **System** > **Power and energy** > **Energy Modes** > **Optimised (Networked standby)** (Все настройки > Система > Питание и энергия > Режимы энергопотребления > Оптимизированный (Сетевой режим ожидания)) и нажмите **OK**, чтобы включить его. Когда телевизор находится в сетевом режиме ожидания, вы можете использовать Приложение для удаленного вывода телевизора из режима ожидания.




Примечание:

- Данная функция отключается, если вы нажимаете и удерживаете кнопку  на пульте дистанционного управления и подтверждаете выключение телевизора.

HDMI (CEC)

Используйте данную функцию для поиска устройств CEC, подключенных к разьему HDMI на вашем телевизоре, и включения автоматического включения и автоматического перехода в режим ожидания между телевизором и устройствами CEC.

Включение или отключение CEC

1. Нажмите  на пульте дистанционного управления, выберите  (**All settings**) > **Channels and inputs** > **External Inputs** > **HDMI (CEC)** (Все настройки > Каналы и входы > Внешние входы > HDMI (CEC)) и нажмите **OK** для входа.
2. Выберите опцию **HDMI Control** (Управление HDMI), и нажмите **OK** для переключения между включением и выключением.
3. Нажмите , чтобы вернуться в предыдущее меню.

Включение телевизора в режиме

синхронно

Позволяет телевизору автоматически включаться при включении устройства CEC (например, DVD) с помощью пульта дистанционного управления устройства. Нажмите **OK**, чтобы включить эту функцию.




Устройство в режиме ожидания синхронно

Позволяет всем устройствам CEC автоматически переходить в режим ожидания при выключении телевизора с помощью пульта дистанционного управления. Нажмите **OK**, чтобы включить эту функцию.

Примечание: Функции CEC зависят от подключенных устройств, и возможно, что некоторые устройства могут некорректно взаимодействовать при подключении к этому телевизору. Для получения дополнительной информации обратитесь к руководству пользователя или производителю проблемных устройств.

Использование EPG (Электронный телегид)

EPG - это экранный гид, который отображает запланированные программы цифрового телевидения. Вы можете переключаться, выбирать и просматривать программы.

1. Нажмите  на пульте дистанционного управления, выберите  (**All settings**) > **Channels and inputs** > **Channels** > **EPG** (Все настройки > Каналы и входы > Канал > EPG) и нажмите **OK** для входа, или прямо нажмите  на пульте дистанционного управления (если доступно), появится меню **Programme Guide** (телегид), которое позволяет вам получить информацию о текущей или следующей программе, проигрываемой на каждом канале. Переключайтесь между различными программами с помощью кнопок **Up/Down/Left/Right** (Вверх/Вниз/Влево/Вправо) на пульте дистанционного управления.
2. Для просмотра EPG используйте соответствующие кнопки, показанные в нижней части экрана.
 - **Фильтр:** Фильтр телегида для цифровых телепрограмм.
 - Переключайтесь между различными типами с помощью кнопок **Up/Down** (Вверх/Вниз) на пульте дистанционного управления.
 - Выберите один или несколько типов, которые вы хотите выделить в списке типов, нажмите

OK, чтобы выбрать или отменить выбор. При выборе слева от типа появится галочка.

- **Напоминания:** Нажмите кнопку **OK**, чтобы войти, затем выберите **Schedule Reminder** (Напоминание по расписанию) или **Schedule recording** (Запись по расписанию) (если доступно), чтобы установить канал, дату, время напоминания и т. д.

3. Нажмите **←**, чтобы выйти из EPG.

Отложенный просмотр

Это позволяет приостанавливать, перематывать вперед и назад прямую трансляцию телепередач, поэтому вам не нужно пропускать ни одну часть ваших любимых программ. Прежде чем использовать эту функцию, сначала подключите USB-накопитель к телевизору. В первый раз вам следует завершить настройку диска для USB-накопителя.

Нажмите **⚙** на пульте дистанционного управления, выберите **⚙(All settings) > Channels and inputs > Channels > Time shift** (Все настройки > Каналы и входы > Канал > Сдвиг интервала), затем нажмите **OK**, чтобы включить его. Затем перейдите в режим TV, нажмите **≡** для отображения панели **Quick Settings** (Быстрые настройки), с помощью кнопок **Left/Right** (Влево/Вправо) для выборки канала и нажмите **OK** для входа.

1. Следуйте инструкциям на экране, чтобы выполнить настройку диска, если вы впервые используете сдвиг интервала.
2. После завершения настройки диска начнется режим Сдвига интервала, и на экране отобразится меню Сдвига интервала.
3. Когда меню Сдвига интервала исчезнет и на экране останется только время Сдвига интервала, вы можете нажать **OK**, чтобы вызвать меню Сдвига интервала и выполнить операции в соответствии с экранной подсказкой.
4. Нажмите **■** или **←**, чтобы остановить паузу прямой трансляции и выйти.

Примечания:

- Данная функция доступна только для цифровых каналов.
- Перед тем, как подключить USB-накопитель к телевизору, убедитесь, что вы создали резервную копию данных на накопителе, чтобы избежать непредвиденных сбоев и потери данных. - Мы рекомендуем использовать USB-накопитель со свободным пространством не менее 1ГБи скоростью диска выше 5,0 МБ/с.
- Чем больше на USB-накопителе свободного пространства для Сдвига интервала, тем больше длина записи.

PVR (персональный видеоманитофон)

Позволяет записывать любимые телепрограммы. Прежде чем использовать эту функцию, сначала подключите USB-накопитель к телевизору.

Примечание: Эта функция доступна только в некоторых продуктах, из-за определенных ограничений телевизионных сетей и государственных технических требований может быть недоступна в продукте или месте установки. Функция также может быть заблокирована телесетью из-за защиты авторских прав (HD-контент, защита записи).

1. Нажмите **⚙** на пульте дистанционного управления, выберите **⚙(All settings) > Channels and inputs > Channels > PVR** (Все настройки > Каналы и входы > Канал > PVR), затем нажмите **OK/Right** (OK/Вправо) для входа.
2. Выберите Record (Запись) и нажмите **OK** для подтверждения. Он начинается запись автоматически.
3. Нажмите синюю кнопку для доступа к **Settings** (Настройке) и используйте **Up/Down/Left/Right** (Вверх/Вниз/Влево/Вправо) для настройки продолжительности записи.
4. Выберите **■** на экране, чтобы остановить запись вручную, записанный файл будет сохранен. В обычном режиме запись автоматически останавливается по истечении времени записи.
5. Во время записи мини-панель PVR также будет отображаться на экране, чтобы указать ход записи.
6. Для просмотра записанной программы сначала выйдите **⚙** из режима PVR. Затем нажмите **#** на пульте дистанционного управления и выберите **⚙(All settings) > Channels and inputs > Channels > PVR > PVR list** (Все настройки > Каналы и входы > Канал > PVR > Список PVR) и нажмите **OK** для входа. Выберите соответствующий файл записи и нажмите **OK** для воспроизведения. (То же самое, если вы записываете цифровую радиопрограмму).

Примечания:

- Эта функция доступна только для цифровых незашифрованных каналов.
- Перед подключением USB-накопителя к телевизору убедитесь, что вы создали резервную копию данных на накопителе, чтобы избежать потери важных данных из-за непредвиденной неисправности.
- Чем больше на USB-накопителе свободной

Другие возможности телевизора



памяти для функции PVR, тем больше длина записи.

- Если вы хотите изменить канал или источник сигнала во время записи, сохраните данные записи перед изменением канала или источника.
- Телевизор не может нормально воспроизводить файлы, если параметры файла превышают ограничения системы, формат файла не поддерживается, файл поврежден или файл не может быть декодирован.
- Не отключайте USB-накопитель, когда система читает файл или передает данные, иначе система или накопитель могут быть повреждены.

Функция Bluetooth

(* Недоступно для некоторых моделей)

Bluetooth® - это стандарт беспроводной технологии для обмена данными между устройствами с функцией Bluetooth на небольшом расстоянии. Вы можете подключить аудиоустройство Bluetooth, мышь или клавиатуру через телевизор.

1. Нажмите  на пульте дистанционного управления, чтобы отобразить приборную панель, выберите  (All settings) > **Remotes and accessories** (Все настройки > Пульты и аксессуары) и нажмите **OK/Right** (OK/Вправо) для входа.
2. Выберите **Pair accessory** (Сопряжение аксессуаров) и нажмите **OK** для входа. Телевизор автоматически выполнит поиск ближайших устройств Bluetooth.
3. Выберите доступное устройство, нажмите **OK** и следуйте инструкциям на экране, чтобы подключить его.



Примечание: Технология Bluetooth (если таковая имеется в вашем телевизоре) использует частоту 2,4 ГГц, поэтому близость к точкам доступа Wi-Fi, маршрутизаторам или микроволновым печам может мешать потоковой передаче звука через Bluetooth. Если вы столкнулись с перебоями в приеме звука, вам следует перезапустить устройство Bluetooth, чтобы найти частоты с меньшими помехами, а если вы продолжаете сталкиваться с проблемами, вам следует подойти ближе к телевизору или увеличить

пространство между телевизором и источником помех.

Словесный знак и логотипы Bluetooth® являются зарегистрированными товарными знаками, принадлежащими Bluetooth SIG, Inc., и любое использование таких знаков TTE Corporation осуществляется по лицензии. Другие товарные знаки и наименования принадлежат их соответствующим владельцам

Меню сброса настроек

Позволяет восстановить заводские настройки телевизора по умолчанию.


1. Нажмите  на пульте дистанционного управления, чтобы отобразить приборную панель, выберите  (All settings) > **System** > **About** > **Reset** > **Factory reset** (Все настройки > Система > О > Сброс > Заводские настройки) и нажмите **OK** для входа.
2. Выберите опцию **Factory reset** (Восстановление заводских настроек) и нажмите **OK** для входа. Затем выберите **Erase everything** (Удалить все) и нажмите **OK** для подтверждения.
3. Введите установленный вами пароль или PIN-код в соответствии с подсказкой на экране.
4. Выберите **OK** и нажмите **OK** для подтверждения.
5. Появится мастер начальной настройки. Следуйте инструкциям в разделе начальной настройки.

Настройки Netflix

Netflix предоставляет фильмы и телешоу по запросу, доставляемые через Интернет. Netflix доступен в некоторых странах, требуется неограниченное членство. Более подробную информацию можно найти на сайте www.netflix.com <<http://www.netflix.com/>>.

Примечание: Вы можете получить прямой доступ к Netflix, нажав кнопку **NETFLIX** (если доступно) на пульте дистанционного управления.

Пароль в родительском контроле

- Установите пароль в меню  (All settings) > **System** > **Lock** (Все настройки > Система > Блокировка).
- Суперпароль - 0423. Если вы забыли свой код, введите суперпароль, чтобы переопределить любые существующие коды.

Использование функции регулировки громкости телевизора без помощи рук

Примечание: Эта функция доступна только в режиме Google TV.

Перед использованием функции регулировки громкости телевизора без помощи рук подключите телевизор к сети и сначала убедитесь, что он может получить доступ к веб-сайту Google. Затем выполните следующие действия, чтобы получить доступ.

1. Перед использованием этой функции включите переключатель встроенного микрофона (рядом с кнопкой питания).
2. В режиме Google TV нажмите кнопку Google Assistant на пульте дистанционного управления.
3. Выберите «Да, я согласен».
4. Скажите «OK Google» или «Hey Google», чтобы активировать его.

Примечания:

- Доступность регулировки громкости телевизора без помощи рук зависит от вашего региона / страны/языка и модели. Для получения подробной информации обращайтесь к местному дилеру.
- Для лучшего функционирования при его использовании требуется тихая обстановка. Рекомендуемое расстояние для использования функции регулировки громкости телевизора без помощи рук - не более 2 метров перед телевизором.
- Выключите переключатель встроенного микрофона, если вы не собираетесь его использовать.
- Энергопотребление в режиме ожидания увеличится, поскольку встроенный микрофон всегда слушает, когда включен Google Assistant или регулировку громкости встроенного микрофона.

Переменная частота обновления

Переменная частота обновления - это функция, которая обеспечит плавную игру и устранил разрыв экрана. **(Примечание:** Чтобы использовать эту функцию, **Game Master** (Мастер игры) должен быть установлен на **Auto** (Авто) или **On** (Вкл.).)

Эта функция доступна только при выборе источника HDMI1, HDMI2, HDMI3 или HDMI4 (количество разъемов HDMI на телевизоре зависит от модели телевизора).

Примечания:

- Вам необходимо убедиться, что ваша игровая консоль или ПК поддерживает

переменную частоту обновления, и вам может потребоваться проверить настройки игровой консоли, чтобы активировать эту функцию.

- Игра/контент также должны поддерживать переменную частоту обновления, и вам также может потребоваться проверить настройки в игре.

Apple AirPlay и HomeKit

(* Недоступно для некоторых моделей)


Обменивайтесь контентом по беспроводной сети телевизором с помощью AirPlay и управляйте телевизором с помощью приложения Home на вашем iPhone, iPad или Mac. Вы можете настроить AirPlay и HomeKit в любое время в меню настроек. Эта функция включена по умолчанию. Чтобы использовать эту функцию, убедитесь, что на вашем iPhone, iPad или Mac установлено устройство с ОС iOS или iPad, а Wi-Fi на устройстве с ОС iOS или iPad включен. Затем выполните следующие действия для работы.

1. Нажмите **⚙️** на пульте дистанционного управления, выберите **⚙️(All settings) > System > AirPlay and HomeKit Settings > Apple AirPlay and HomeKit** (Все настройки > Система > Настройки AirPlay и HomeKit > AirPlay и HomeKit) и нажмите **OK** для ввода, или нажмите **⏏** (если доступно) на пульте дистанционного управления, затем выберите **AirPlay > AirPlay and HomeKit Settings** (AirPlay > Настройки AirPlay и HomeKit) и нажмите **OK** для ввода.
2. Нажмите **Up/Down** (Вверх/Вниз), чтобы выбрать нужный элемент, и нажмите **OK**, чтобы войти в соответствующее подменю.
3. Нажмите **⬅**, чтобы вернуться в предыдущее меню.
4. В первый раз активируйте функцию зеркального отображения экрана на вашем iPhone, iPad или Mac и выберите имя телевизора, который вы хотите подключить, в списке поиска.
5. Если на экране вашего телевизора появится пароль AirPlay, введите его на устройстве с ОС iOS или iPad.
6. Чтобы остановить зеркальное отображение вашего устройства с ОС iOS или iPad, откройте Центр управления, коснитесь зеркальное отображение экрана, затем коснитесь остановить зеркальное отображение.

Примечания:

- Если ваш WiFi выключен, нажмите **⚙️** на пульте дистанционного управления, выберите **⚙️(All settings) > Network and Internet > Wi-Fi** (Все настройки > Сеть и Интернет > Wi-Fi) и нажмите **OK**, чтобы включить его.

Другие возможности телевизора

- Чтобы отключить эту функцию, выберите  (All settings) > System > AirPlay and HomeKit Settings > Apple AirPlay and HomeKit > AirPlay (Все настройки > Система > Настройки AirPlay и HomeKit > Apple AirPlay и HomeKit > AirPlay) и нажмите **OK**, чтобы отключить ее.
- Apple, AirPlay, Apple Home и HomeKit являются товарными знаками Apple Inc., зарегистрированными в США и других странах и регионах.
- Использование значков Works with Apple означает, что аксессуар был разработан для работы специально с технологией, указанной в значках, и сертифицирован разработчиком на соответствие стандартам производительности Apple.

Фильтр синего света

Он уменьшает количество синего света, излучаемого экраном, что может снизить зрительное утомление, связанное с просмотром экрана.

1. Нажмите  на пульте дистанционного управления, чтобы отобразить приборную панель, выберите **Display > Eye Health Protection** (Дисплей > Дополнительные настройки > Цвет) и нажмите **OK/Right** (OK/Вправо) для входа.
2. Выберите опцию Blue Light Filter (Фильтр синего света), и нажмите **OK** для выбора между включением и выключением.

Примечания:

- После просмотра телевизора в течение получаса, пожалуйста, отойдите от телевизора и дайте отдохнуть глазам.
- Во время отдыха смотрите далеко, чтобы отрегулировать цилиарные мышцы глаза, чтобы избежать напряжения глаз.
- Пожалуйста, выработайте хорошую привычку выполнять упражнения для глаз, чтобы защитить зрение и предотвратить близорукость.

Проблемы и решения

Примечание: Проблемы и решения 1-2 предназначены для моделей телевизора, имеющих сетевые функции, поэтому пользователи не подключенных моделей телевизоров могут их игнорировать.

1. Не удалось подключиться к сети.

- Проверьте, подключен ли ваш телевизор к сети;
- Перезагрузите телевизор;
- Обратитесь к своему интернет-провайдеру, чтобы подтвердить, поддерживается ли доступ к вашему маршрутизатору. Обратитесь к руководству по эксплуатации вашего маршрутизатора и активируйте его функцию DHCP после подключения телевизора к сети.
- Убедитесь, что ваш телевизор подключен к маршрутизатору, и убедитесь, что он включен. Убедитесь, что ваш маршрутизатор / модем подключен к интернету и ваши кабели Ethernet / беспроводное соединение в порядке. Проверьте свое соединение с компьютером, чтобы убедиться, что оно в порядке. Если проблема не исчезнет, обратитесь в службу поддержки клиентов.
- Проверьте правильность системного времени телевизора. Иногда системное время телевизора синхронизируется с неправильным временем из-за аномального сигнала вещания. В этом случае установите системное время вручную.

2. Видео воспроизводится не плавно.

- Видео с вашего USB - накопителя --- Это может быть вызвано ненормальной передачей данных или его кодовая скорость намного превышает поддерживаемые форматы этого телевизора.
- Видео, загруженные из интернета, или онлайн-видео:
 - a. Это может быть вызвано более низкой пропускной способностью вашей сети. Для обработки онлайн-видео требуется высокая скорость сети.
 - b. Пиковое время использования интернета может повлиять на пропускную способность.
 - c. Проверьте, работают ли другие компьютеры в той же сети, так как они могут понижать пропускную способность. Особенно если они скачивают или воспроизводят онлайн-видео.
 - d. Видео может быть не плавным, это не проблема вашего телевизора или сети.

3. Когда два портативных жестких диска одновременно подключены к телевизору, они иногда могут не распознаваться.

- Все портативные жесткие диски потребляют много энергии, что может привести к проблемам сплитингом. Мы рекомендуем установить только один жесткий диск или портативный жесткий диск с низким энергопотреблением.

4. Видео с портативного жесткого диска (USB) воспроизводится без звука.

- Аудиоформат видео на портативном жестком диске не поддерживается ТВ-плеером.

5. Некоторые видео не воспроизводятся.

- Форматы видео могут не поддерживаться телевизором, особенно видео, снятые определенными типами камер, как правило, с их собственным протоколом форматов, которые не совместимы с вашим телевизором.

6. Видео перестает воспроизводиться посередине файла.

- При копировании или сжатии видео могут возникать ошибки, поэтому они могут автоматически останавливаться во время воспроизведения.

7. На что следует обратить внимание при обновлении программного обеспечения?

- Отсутствие отключений питания при обновлении программного обеспечения;
- Избегайте любых операций с пультом дистанционного управления при обновлении программного обеспечения;
- В зависимости от скорости вашего интернет-соединения процесс обновления программного обеспечения может занять некоторое время.

8. Не происходит отчетливых изменений телевизионного интерфейса после обновления программного обеспечения.

- При определенных условиях обновление программного обеспечения может не только обновить или добавить новые функции, но и улучшить производительность телевизора без явных изменений интерфейса. Кроме того, в пользовательском интерфейсе могут вообще не быть никаких изменений.

9. Что делать, если процесс обновления программного обеспечения останавливается из-за внезапного отключения питания?

- Если вы обновляете программное обеспечение по USB, не вырывайте USB-накопитель из телевизора и не перезагружайте телевизор, чтобы продолжить обновление программного обеспечения; если вы обновляете программное обеспечение по сети, также перезагрузите телевизор и проверьте, правильно ли он работает.

10. Если USB-устройство вставлено в телевизор заранее, я получаю сообщение о том, что USB-устройства не обнаруживаются после доступа к Медиа. Почему?

- Возможно, что-то не так с вашим портативным жестким диском, поврежденным или с низким напряжением. Рекомендуется обеспечить дополнительный источник питания для жесткого диска.

11. Внешнее устройство не может быть распознано.

Некоторые внешние устройства (например, веб-камера, смартфон, планшет, игровой контроллер и внешний беспроводной адаптер) могут быть несовместимы с телевизором и не могут поддерживаться для определенных функций (беспроводной дисплей, управление жестами, распознавание лиц, если таковые имеются). Попробуйте аналогичное устройство. Если он не работает, обратитесь к местному дилеру.

12. Голосовой поиск не работает.

- Убедитесь, что ваш пульт дистанционного управления успешно сопряжен с телевизором.
- Убедитесь, что настройка языка правильна.
- Убедитесь, что сервер Google доступен и стабилен.

Устранение неисправностей

Большинство проблем, с которыми вы сталкиваетесь с телевизором, можно исправить по следующему списку устранения неполадок.

Нет изображения, нет звука

1. Проверьте состояние работы предохранителя или автоматического выключателя.
2. Подключите к розетке другое электрическое устройство, чтобы убедиться, что оно работает или включено.
3. Штепсельная вилка плохо контактирует с розеткой.
4. Проверьте источник сигнала.

Нет цвета

1. Измените цветовую систему.
2. Отрегулируйте насыщенность.
3. Переключите к другому каналу. Можно получить монохромное телевидение.

Пульт дистанционного управления не работает

1. Замените батареи.
2. Батареи установлены неправильно.

Нет изображения, нормальный звук

1. Отрегулируйте яркость и контрастность.
2. Может произойти сбой трансляции.

Изображение нормальное, звука нет

1. Нажмите кнопку **VOL +**, чтобы увеличить громкость.
2. Громкость отключена, нажмите кнопку **VOL +**, чтобы восстановить звук.
3. Измените звуковую систему.
4. Может произойти сбой трансляции.

Комплектность:

- | | |
|-----------------------------------------|-------|
| 1. ЖК-телевизор..... | 1 шт. |
| 2. Шнур сетевой..... | 1 шт. |
| 3. Основание опоры (компл.)..... | 1 шт. |
| 4. Комплект винтов крепления опоры..... | 1 шт. |
| 5. Пульт ДУ..... | 1 шт. |
| 6. Элемент питания..... | 2 шт. |
| 7. Руководство по эксплуатации..... | 1 шт. |
| 8. Талон гарантийный..... | 1 шт. |
| 9. Проволочный зажим..... | 5 шт. |

Неупорядоченная рябь на изображении

Обычно это вызвано местными помехами, такими как автомобили, лампы дневного света и фен.

Отрегулируйте антенну, чтобы минимизировать помехи.

Шумовые пятна и помехи

Если антенна расположена в периферийной области телевизионного сигнала, где сигнал слабый, изображение может быть испорчено точками.

Когда сигнал очень слабый, может потребоваться установка специальной антенны для улучшения приема.

1. Отрегулируйте положение и ориентацию внутренней / наружной антенны.
2. Проверьте подключение антенны.
3. Выполняется тонкая настройка канала.
4. Переключите к другому каналу. Может произойти сбой трансляции.

Помехи изображения

Появляются черные точки или горизонтальные полосы, изображение трепещет или смещается. Обычно это вызвано помехами от системы зажигания автомобиля, неоновых ламп, электродрелей или других электроприборов.

Двоение изображения

Задваивание изображения может возникать при приеме отражения сигнала. Сигнал может отражаться от высоких зданий, холмов или других объектов. Изменение положения антенны может улучшить приём.

Радиочастотные помехи

Данные помехи приводят к движущейся ряби или диагональным полосам, а также к потере контрастности изображения в некоторых случаях. Найдите и удалите источник радиопомех.

** Чтобы улучшить визуальное восприятие, удалите все ярлыки с передней панели и экрана телевизора перед использованием.*

Юридическое Заявление

[Юридическое заявление] TCL - производителя данного телевизора

Из-за различных возможностей продуктов, поддерживающих SmartTV, а также ограничений доступного контента, некоторые функции, приложения и сервисы не могут быть доступны на всех устройствах и регионах. Некоторые функции SmartTV могут также потребовать дополнительных периферийных устройств или членских взносов, которые продаются отдельно. Посетите наш веб-сайт для получения дополнительной информации о конкретных устройствах и доступности контента. Услуги и доступность контента через SmartTV могут время от времени изменяться без предварительного уведомления.

Весь контент и услуги, доступные через это устройство, принадлежат третьим лицам и защищены законами об авторском праве, патентах, товарных знаках и / или других законах об интеллектуальной собственности. Такой контент и услуги предоставляются исключительно для вашего личного некоммерческого использования. Вы не можете использовать какой-либо контент или услуги способом, который не был разрешен владельцем контента или поставщиком услуг. Не ограничивая вышеизложенное, вы не можете изменять, копировать, переиздавать, загружать, публиковать, передавать, переводить, продавать, создавать производные работы, использовать или распространять любым способом или на любых носителях контент или услуги, отображаемые через это устройство, если иное прямо не разрешено соответствующим владельцем контента или поставщиком услуг.

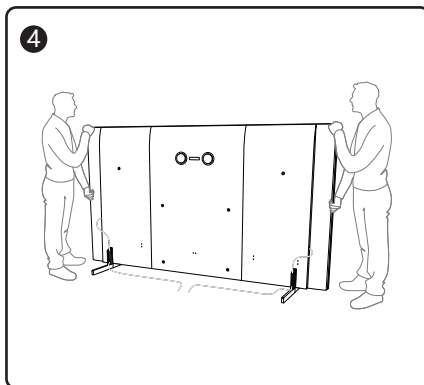
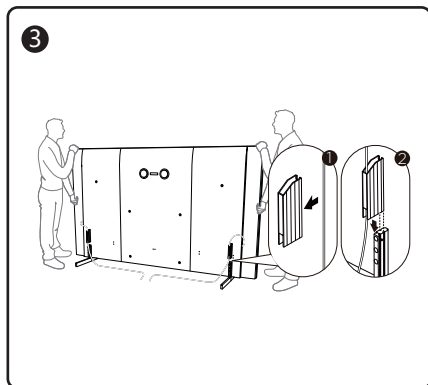
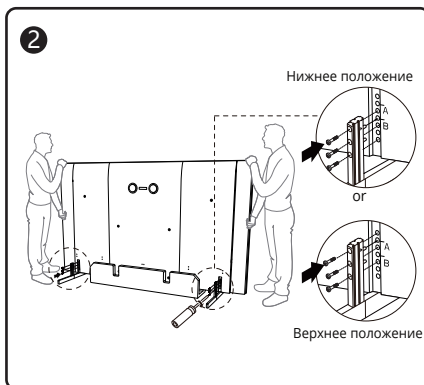
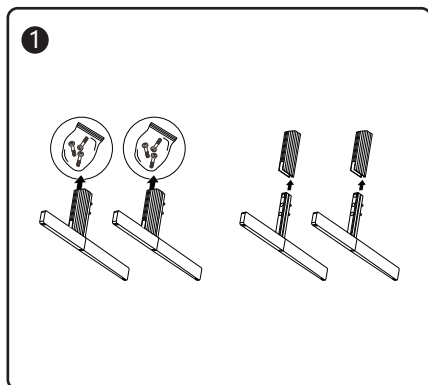
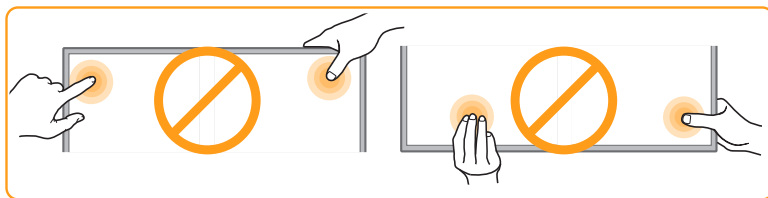
Вы прямо признаете и соглашаетесь с тем, что используете устройство на свой страх и риск и что весь риск, связанный с удовлетворительным качеством, производительностью и точностью, лежит на вас. Устройство, а также весь контент и услуги третьих лиц предоставляются «как есть» без каких-либо явных или подразумеваемых гарантий. TCL прямо отказывается от всех гарантий и условий в отношении устройства и любого контента и услуг, явных или подразумеваемых, включая, помимо прочего, гарантии товарной пригодности, удовлетворительного качества, пригодности для конкретной цели, точности, спокойного пользования, а также без нарушения прав третьих лиц. TCL не гарантирует точность, достоверность, своевременность, законность или

полноту любого контента или услуг, доступных через данное устройство, и не гарантирует, что устройство, контент или услуги будут соответствовать вашим требованиям, или что работа устройства или услуг будет быть бесперебойным или безошибочным. Ни при каких обстоятельствах, включая халатность, TCL не несет ответственности ни по договору, ни по правонарушению за любые прямые, косвенные, случайные, специальные или косвенные убытки, гонорары адвокатам, расходы или любые другие убытки, возникшие в результате или в связи с любой информацией, содержащейся в устройстве или в результате его использования, а также любого контента или услуги, к которым вы получили доступ или какое-либо третье лицо, даже если было сообщено о возможности такого ущерба.

Сторонние сервисы могут быть изменены, приостановлены, удалены, прекращены или прерваны, или доступ может быть отключен в любое время без предварительного уведомления, и TCL не делает никаких заявлений и не гарантирует, что какой-либо контент или сервис останутся доступными в течение какого-либо периода времени. Контент и услуги передаются третьими сторонами посредством сетей и средств передачи, над которыми TCL не имеет контроля. Не ограничивая общий характер этого отказа от ответственности, TCL прямо отказывается от какой-либо ответственности или обязательств за любое изменение, прерывание, отключение, удаление или приостановку любого контента или услуг, доступных через это устройство. TCL может налагать ограничения на использование или доступ к определенным услугам или контенту в любом случае и без уведомления или ответственности. TCL не несет ответственности за обслуживание клиентов, связанное с контентом и услугами. Любой вопрос или запрос на обслуживание, связанный с контентом или услугами, следует направлять непосредственно соответствующим поставщикам контента и услуг.

Монтаж подставки

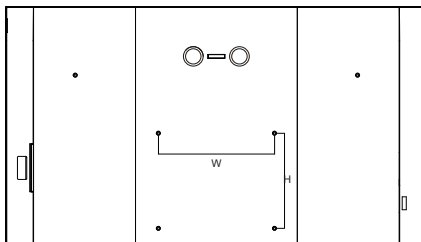
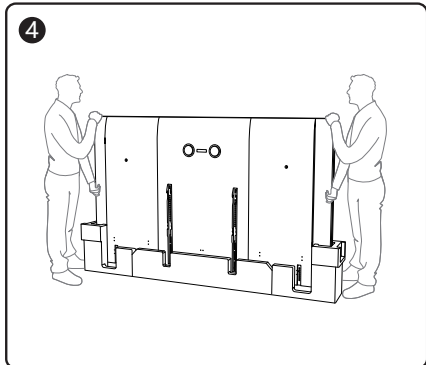
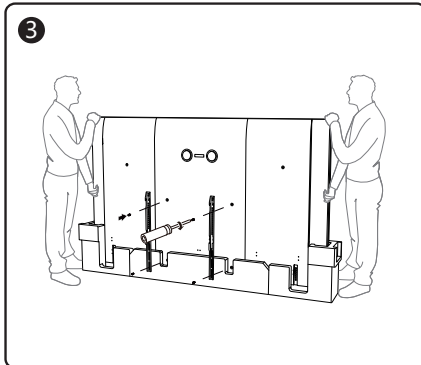
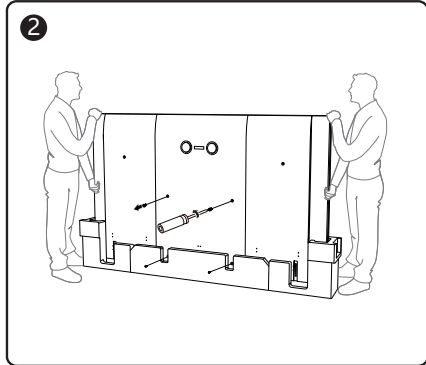
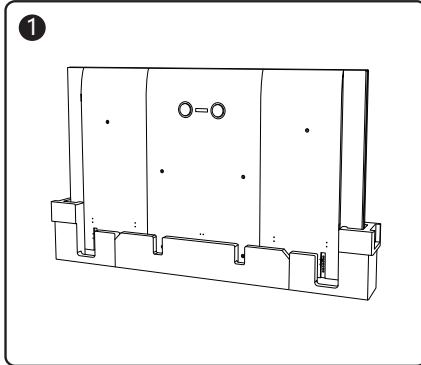
- Примечания:
- Если подставка уже установлена, следующий раздел можно пропустить.
 - Выполняйте указания, относящиеся к вашему типу подставки.
 - Рисунки в настоящем документе приводятся только в ознакомительных целях.
 - Чтобы избежать повреждений, держите винты и пластмассовые детали вдали от смазочных веществ и органических растворителей, особенно в процессе сборки.
 - При монтаже подставки подстелите мягкий материал под устройство, чтобы не поцарапать экран.
 - Если телевизор лежит экраном вниз, не допускайте контакта с острыми предметами, чтобы не поцарапать экран.



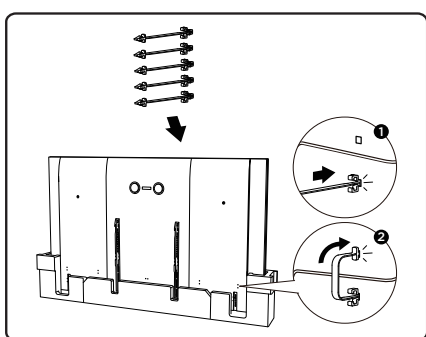
Перед установкой на стену

Примечания:

- Если вы хотите установить телевизор на стену, пожалуйста, приобретите соответствующий настенный кронштейн.
- Чтобы повесить телевизор на стену, обратитесь к инструкциям настенного кронштейна.



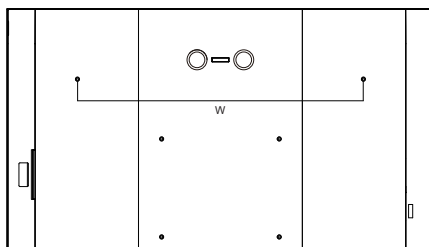
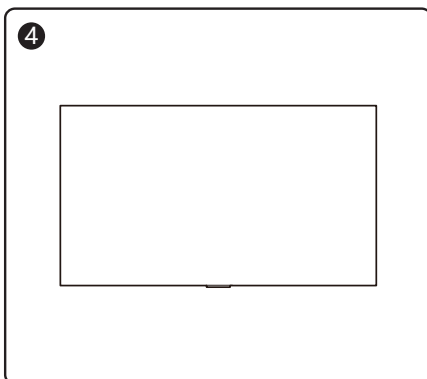
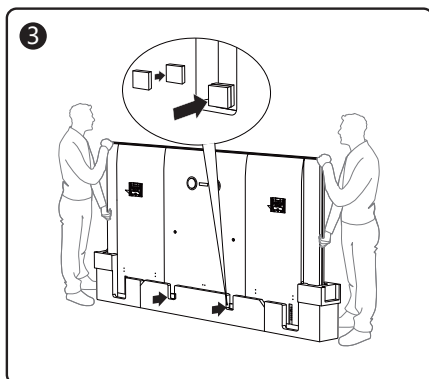
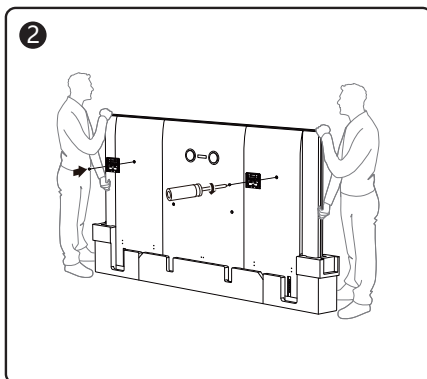
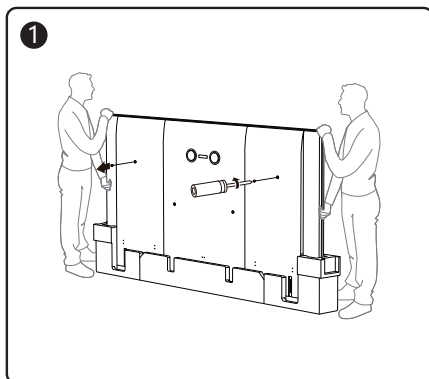
	W	H	VESA Screws
98	600mm	500mm	M8x16mm--4pcs



Перед установкой на стену

Примечания:

- Если вы хотите установить телевизор на стену, пожалуйста, приобретите соответствующий настенный кронштейн.
- Чтобы повесить телевизор на стену, обратитесь к инструкциям настенного кронштейна.



*При установке кронштейна WM54A-115 используйте карточку/шаблон локатора, напечатанный на лотке, входящем в комплект поставки телевизора.

	W	VESA Screws
98	1459mm	M8x16mm--2pcs

Технические характеристики

Система звука принимаемого сигнала	D/K, B/G, I, M	Источник питания	100-240 В-, 50/60 Гц
Система цветности принимаемого сигнала	SECAM, PAL, NTSC	Параметры электросети	100-240 В-, 50/60 Гц

Модель	98Q6C	98P8L	98T8D
Максимальный размер изображения	98"	98"	98"
Формат сигнала	DVB-T/T2/S/S2	DVB-T/T2/S/S2	DVB-T/T2/S/S2
Разрешение	3840×2160	3840×2160	3840×2160
Угол обзора (CR=>10)	178°×178°	178°×178°	178°×178°
Формат экрана	16:9	16:9	16:9
Удельная мощность рабочего режима	0.015 Вт/см ²	0.015 Вт/см ²	0.015 Вт/см ²
Годовое энергопотребление	314 кВт.ч/год	314 кВт.ч/год	314 кВт.ч/год
Потребляемая мощность в рабочем режиме	215 Вт	215 Вт	215 Вт
Габаритные размеры	2178X420X1285 мм	2178X420X1285 мм	2178X420X1285 мм
Вес нетто с подставкой	52.8 кг	52.8 кг	52.8 кг
Максимальная потребляемая мощность	400 Вт	400 Вт	400 Вт
Класс энергоэффективности	A+	A+	A+

Радиочастотные характеристики

Wi-Fi	Стандарт беспроводного соединения	IEEE 802.11b	IEEE 802.11g	IEEE 802.11a	IEEE 802.11n	IEEE 802.11ac
	Рабочие частоты	2400 – 2483.5 МГц		5150 – 5350 МГц, 5470 – 5825 МГц	2400 – 2483.5 МГц, 5150 – 5350 МГц, 5470 – 5825 МГц	5150 – 5350 МГц, 5470 – 5825 МГц
	Мощность передатчика	14±2 дБм		14±2 дБм	14±2 дБм	13±2 дБм
Bluetooth	Стандарт беспроводного соединения	IEEE 802.15				
	Рабочие частоты	2402 - 2480 МГц				
	Мощность	6±3 дБм				

Тип крепления шнура питания: тип X.

Класс защиты от поражения электрическим током: II.

Условия эксплуатации:

- температура воздуха от+10 до 35 °С;
- относительная влажность воздуха не более 80% при температуре 25 °С;
- атмосферное давление от 86 до 106 кПа (от 650 до 800 мм рт. ст.)

Правила перевозки отражены на упаковке товара

Перемещение

- Перед перемещением телевизора отсоедините от него все кабели.
- Для переноски телевизора больших размеров требуются два или три человека.
- При переноске телевизора вручную не прикладывайте усилия к ЖК-панели и рамке экрана.
- При перевозке берегите телевизор от ударов и сильной вибрации.
- Если необходимо доставить телевизор в ремонтную мастерскую или перевезти в другое место, упакуйте его в картонную коробку и упаковочный материал, в которых он поставлялся изначально.

Технические характеристики, функции и комплект поставки могут отличаться от приведённых в настоящей "Инструкции по эксплуатации" вследствие модернизации телевизоров заводом-изготовителем. Видеофайлы AVI и MKV могут содержать различные видео- и аудиопотоки, формат которых не поддерживается телевизором. В этом случае файл AVI или MKV воспроизводиться не будет.

СРОК СЛУЖБЫ ТЕЛЕВИЗОРА 5 ЛЕТ.



ПЕРЕЧЕНЬ ПОВРЕЖДЕНИЙ, НЕ ДОПУСКАЮЩИХ ДАЛЬНЕЙШУЮ ЭКСПЛУАТАЦИЮ ТЕЛЕВИЗОРА

- Сетевой шнур или вилка повреждены;
- Экран телевизора поврежден;
- При попадании в телевизор влаги;
- После падения телевизора;
- Если телевизор не работает должным образом после того как Вы обратились в раздел по устранению неисправностей.

ТРАНСПОРТИРОВАНИЕ И ХРАНЕНИЕ

Упакованные телевизоры допускаются транспортировать всеми видами транспорта в условиях, соответствующих группе 5 ГОСТ 15150 - 69 при температуре окружающего воздуха не ниже 20 °С и при защите их от прямого воздействия атмосферных осадков и механических повреждений и относительной влажности воздуха от 75 до 100 %. Хранение телевизоров должно осуществляться в условиях группы 1 по ГОСТ 15150 - 69 при температуре окружающего воздуха от + 5 до + 40 °С и отсутствии в воздухе кислотных, щелочных и других агрессивных примесей. Дисплеи телевизоров TCL со светодиодной подсветкой состоят из множества субпикселей, и его изготовление требует применения наиболее совершенных технологий. Однако на экране может быть несколько светлых или темных пикселей. Они не влияют на качество работы изделия. Правила и условия реализации должны соответствовать национальному или местному законодательству страны реализации изделия. Телевизоры по условиям безопасности в эксплуатации соответствуют требованиям защиты класса II по ГОСТ IEC 60065-2013.

Во избежание возгорания не ставьте свечи и прочие источники открытого пламени на телевизор или рядом с ним.

Рекомендуется располагать телевизор на расстоянии не менее 10 см до ближайших предметов (в т.ч. при установке на стойке и между полками).

Не устанавливайте телевизор в закрытом или обставленном со всех сторон пространстве (например, в книжном шкафу).

ПРАВИЛА И УСЛОВИЯ МОНТАЖА, ПЕРЕВОЗКИ (ТРАНСПОРТИРОВКИ), РЕАЛИЗАЦИИ И УТИЛИЗАЦИИ

- Устройство не требует какого-либо монтажа или постоянной фиксации.
- Перевозка устройства должна осуществляться в сухой среде.
- Устройство требует бережного обращения, оберегайте его от воздействия пыли, грязи, ударов, влаги, огня и т.д.
- Реализация устройства должна производиться в соответствии с местным законодательством.
- После окончания срока службы изделия его нельзя выбрасывать вместе с обычным бытовым мусором. Вместо этого оно подлежит сдаче на утилизацию в соответствующий пункт приема электрического и электронного оборудования для последующей переработки и утилизации в соответствии с федеральным или местным законодательством. Обеспечивая правильную утилизацию данного продукта, вы помогаете сберечь природные ресурсы и предотвращаете ущерб для окружающей среды и здоровья людей, который возможен в случае ненадлежащего обращения. Более подробную информацию о пунктах приема и утилизации данного продукта можно получить в местных муниципальных органах или на предприятии по вывозу бытового мусора.
- При обнаружении неисправности устройства следует немедленно обратиться в авторизованный сервисный центр или утилизировать устройство.

ДОПОЛНИТЕЛЬНАЯ ИНФОРМАЦИЯ

Изготовитель: СТ Оверсиз Лимитед

Юнит 1101, 11/Ф, Чхён Ша Вань Плаза Тауэр 1, 833 Чхён Ша Вань Роуд, Лай Чи Кок, Коулун, Гонконг Китай.

Филиал изготовителя: ТиСиЭл Кинг Электрикал Эпплайнсис (Хуэйчжоу) Ко., Лтд.

№ 78, 4-ое шоссе Хуэйфэн, зона развития новых и высокотехнологичных отраслей Чжункай, г. Хуэйчжоу, пров. Гуандун, Китай.

Manufacturer: ST OVERSEAS LIMITED

FLAT/RM 1101 11/F TOWER 1 CHEUNG SHA WAN PLAZA 833 CHEUNG SHI WAN ROAD LAI CHI KOK KL HONG KONG CHINA.

Manufacturer's branch: TCL King Electrical Appliances (Huizhou) Co., Ltd.

78#, 4th Huifeng Road, ZhongKai New & High-tech Industries Development Zone, Huizhou, Guangdong, China 516006.

Сделано в Китае.

Импортер в России: ООО «ТИЭСЭЛ РУС»

115280, г.Москва, ВН.ТЕРГ. МУНИЦИПАЛЬНЫЙ ОКРУГ ДАНИЛОВСКИЙ, УЛ. ЛЕНИНСКАЯ СЛОБОДА, Д. 26, ЭТАЖ-2, ПОМЕЩ./КОМ. IV/131.

• Товар соответствует требованиям технического регламента Таможенного союза:

• ТР ТС 020/2011 «Электромагнитная совместимость технических средств»;

ТР ТС 004/2011 «О безопасности низковольтного оборудования».

Товар соответствует требованиям технического регламента Евразийского экономического союза ТР ЕАЭС 037/2016 «Об ограничении применения опасных веществ в изделиях электротехники и радиоэлектроники».

Спецификации, информация о продукте и его функционали могут быть изменены без предварительного з х уведомления пользователя.

Торговая марка: TCL.

Срок гарантии: 12 месяцев.

Дата изготовления указана на упаковке.





Термины HDMI, мультимедийный интерфейс высокой четкости HDMI, фирменный стиль HDMI и логотипы HDMI являются товарными знаками или зарегистрированными товарными знаками HDMI Licensing Administrator, Inc.



Dolby, Dolby Vision, Dolby Vision IQ, Dolby Atmos, Dolby Audio and the double-D symbol are trademarks of Dolby Laboratories Licensing Corporation. Manufactured under license from Dolby Laboratories. Confidential unpublished works. Copyright © 1992-2024 Dolby Laboratories. All rights reserved.



Manufactured under license from DTS, Inc. and/or its affiliates. For patents, see <https://xperi.com/dts-patents/>. DTS, the DTS logo, DTS:X, the DTS:X logo, Virtual:X, and the DTS Virtual:X logo are trademarks or registered trademarks of DTS, Inc. and/or its affiliates in the U.S. and/or other countries. © DTS, Inc. and/or its affiliates. All rights reserved.



Manufactured under license from IMAX Corporation. IMAX® is a registered trademark of IMAX Corporation in the United States and/or other countries. For DTS patents, see <http://patents.dts.com>. Manufactured under license from DTS Licensing Limited. DTS and the DTS logo are registered trademarks or trademarks of DTS, Inc. in the United States and other countries. © 2020 DTS, Inc. ALL RIGHTS RESERVED.
(* Available for some models)



Covered by one or more claims of the HEVC patents listed at patentlist.accessadvance.com.



Apple, AirPlay, Apple Home и HomeKit являются товарными знаками Apple Inc., зарегистрированными в США и других странах и регионах.



Использование значков Works with Apple означает, что аксессуар был разработан для работы специально с технологией, указанной в значках, и сертифицирован разработчиком на соответствие стандартам производительности Apple.

* Рисунки и иллюстрации в данном руководстве пользователя предназначены только для справки и могут отличаться от реального внешнего вида продукции. Дизайн и характеристики продукта могут быть изменены без предварительного уведомления.



J0101-003447