

GÉZATONE

premium



BIO SONIC **AMG710**

МАССАЖЕР ДЛЯ НОГ
С ФУНКЦИЕЙ ПРЕССОТЕРАПИИ

ИНСТРУКЦИЯ / ҚОЛДАНУ НҰСҚАУЛЫҒЫ

Введение:

Спасибо за покупку!

Поздравляем Вас с приобретением массажера для ног Gezatone, модель AMG710!

Перед началом эксплуатации изделия внимательно изучите инструкцию по эксплуатации и сохраните ее для дальнейшего использования!

Массажер для ног Gezatone, AMG710 – это прибор для компрессионного массажа (прессотерапии) ступней, икр и бедер, который разработан специально для домашнего применения и может заменить дорогостоящие салонные процедуры.

Компрессионный массаж – методика воздействия на кожу и подкожные ткани с помощью давления воздуха, которое усиливает приток крови к тканям, помогает снять напряжение мышц, улучшает работу сосудов, превосходно снимает отеки.

Видео-гайд по использованию

Наведите камеру смартфона
/ планшета на qr код



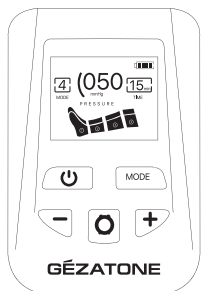
О методе прессотерапии:

- Массажер для ног Gezatone, модель AMG710 использует переменное пневматическое сдавливание.
- Ускоряет кровообращение и циркуляцию лимфы, улучшает состояние и проницаемость сосудов, очищает ткани от продуктов жизнедеятельности и шлаков.
- Поддерживает оптимальное процентное содержание воды и солей в тканях, препятствует накоплению избыточной жидкости и возникновению отеков.
- Осуществляет воздействие на систему кровообращения, уменьшая риск развития варикозной болезни вен.
- Снимает спазм и напряжение икроножных мышц и мышц стопы, которое накапливается в течение дня.

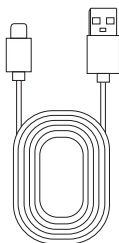
Показания к применению:

- отёки ног и стоп
- тяжесть и усталость в ногах после рабочего дня, длительной ходьбы, длительной неподвижности или нагрузок
- замедленная циркуляция крови и лимфы
- венозная недостаточность / профилактика варикоза
- застойные явления и склонность к целлюлиту
- снижение тонуса кожи и мышц
- замедленный обмен веществ и вывод токсинов
- медленное восстановление после физических нагрузок или тренировок

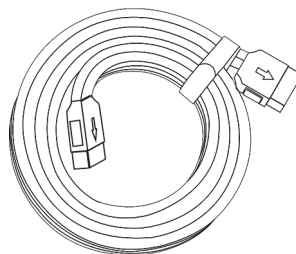
Состав прибора:



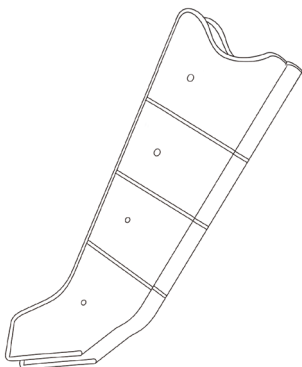
1



2



3



4



5



6

1. Пульт управления
2. Провод зарядки
3. Воздушный шланг

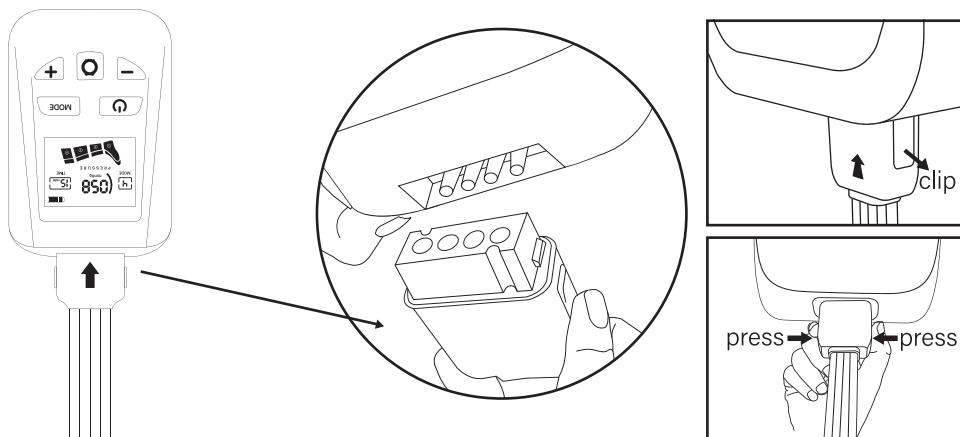
4. Манжеты
5. Инструкция
6. Сумка

"E

Пульт управления:



Проведение процедуры:



1. Подключите воздушный шланг к пульту управления так, как показано на рисунке. Разъем должен быть вставлен полностью, до щелчка.
2. Наденьте манжеты на ноги и застегните молнию.
3. Включите прибор кнопкой «вкл/выкл/пауза»
4. Установите необходимое давление кнопками «+» и «-».
Давление регулируется в следующих пределах:
30/50/80/120/160/200/240 мм рт.ст.
5. Выберите время проведения процедуры. По умолчанию выбрано 15 минут. Можно установить таймер на 15, 30 и 45 минут.
6. Выберите режим проведения процедуры соответствующей кнопкой. Всего предусмотрено 5 режимов.
7. После проведения процедуры отсоедините воздушный шланг от пульта управления, нажав на кнопки по бокам разъема.

Проведение процедуры:

Волновой массаж



Последовательное сжатие



Двойная волна



Общее сжатие



Последовательное сжатие + двойная волна



Индикатор заряда батареи

Используйте для заряда адаптер USB 5В 2А
(в комплект не входит).

Зеленый индикатор – от 100 до 65% заряда.

Синий индикатор – от 65 до 25% заряда

Красный индикатор – от 25 до 5% заряда.

Когда уровень заряда опускается ниже 5 %, прибор
автоматически выключается. При зарядке сегменты индикатора
последовательно мигают до полного заполнения индикатора.

Во время зарядки прибор не включится.

Вопросы и ответы

Проблема	Возможная причина	Решение
Прибор не включается	Батарея разряжена Сработал таймер	Зарядите батарею Перезапустите прибор
Символ E1 на экране	Предупреждение о повышенном напряжении	Перезапустите прибор после автоматического выключения
Индикатор низкого давления на экране	Утечка воздуха в приборе	Обратитесь в сервисный центр

Противопоказания

- Беременность
- Наличие электронных медицинских устройств в организме, как, например, кардиостимулятор
- Туберкулез
- Флебит или тромбоз вен
- Диабет
- Наличие медицинских искусственных частей ног, имплантатов или винтов внутри
- Дисфункция суставов, как например, ревматизм, молоткообразный палец стопы, подагра или остеопороз
- Высокий риск развития повышенной свертываемости крови вследствие каких-либо причин.

Уход и хранение

1. Всегда выключайте прибор сразу же после использования, не следует никогда оставлять массажер Gezatone AMG710 без присмотра при включенном питании и в работающем состоянии.
2. Не мойте прибор в стиральной машине, тканевую часть нельзя отсоединить для стирки. Для удаления загрязнений протрите прибор влажной салфеткой. При сильном загрязнении допускается добавить в воду немного нейтрального моющего средства. Не забудьте очистить поверхность от следов моющего средства.
3. Запрещается использовать для чистки аппарата абразивные средства, жесткие щетки, применять растворители и полироли.
4. Храните аппарат при комнатной температуре в сухом, защищенном от пыли и прямых солнечных лучей месте, вдали от нагревательных приборов.

Требования по безопасности

- Не используйте источники питания с напряжением, отличным от оригинального для прибора (12В).
- Не пытайтесь разобрать или починить прибор. В нем нет обслуживаемых пользователем частей.
- Не используйте прибор в местах, где он может намокнуть или отсыреть.
- Если прибор намок, не пользуйтесь им.
- Немедленно прекратите использование прибора, если вы чувствуете себя не комфортно или появляются неприятные ощущения при использовании.
- Не пользуйтесь прибором при повышенной температуре воздуха.
- Не используйте прибор во время беременности или менструации.
- Не храните прибор вместе с легковоспламеняющимися материалами и химикатами.
- Не прикасайтесь к прибору никакими острыми предметами. Это может повредить прибор.

Не используйте прибор, если для вас верно хотя бы одно из этих утверждений:

- Кожа на ногах повреждена, воспалена или обожжена
- У вас электрокардиостимулятор или другой медицинский имплант
- Вы страдаете сердечными заболеваниями
- У вас хрупкие или травмированные кости ног
- У вас онкологическое заболевание
- У вас повышенное кровяное давление
- Вы страдаете от остеопороза

Технические характеристики:

Программы прессотерапии: 5

Зоны прессотерапии: 4

Уровни интенсивности прессотерапии: 7
(30/50/80/120/160/200/240 mmHg)

Автоматический таймер: 15/30/45 мин

Встроенный аккумулятор: 7.4 В / 3200 мА*ч Li-ion

Зарядное устройство: 5 В, 2 А USB (в комплект не входит)

Мощность: 24 Вт

Вес без упаковки: 1,4 кг

Комплектация:

Блок управления - 1

Сапожки прессотерапии - 2

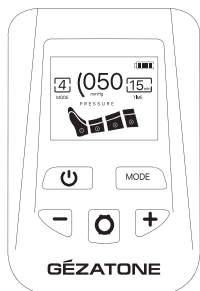
Соединительный шланг (комплект для 2-х сапожков) - 1

Зарядный кабель USB Type-C - 1

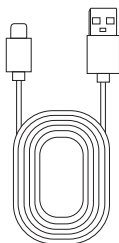
Инструкция по эксплуатации - 1

Гарантийный талон - 1

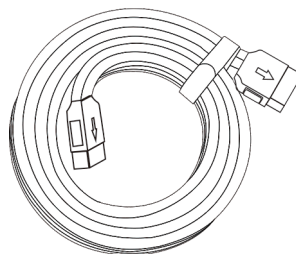
KZ. Құрылғының құрамы:



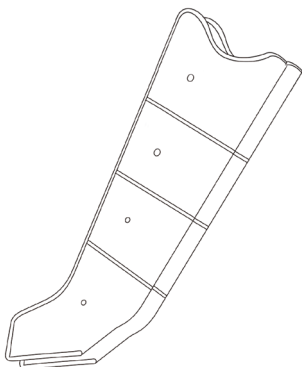
1



2



3



4



5



6

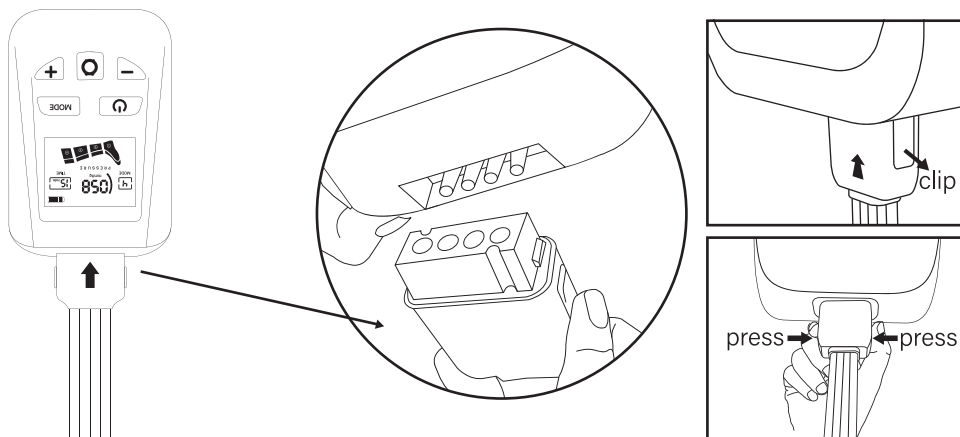
1. Қашықтан басқару пульті
2. Зарядтау кабелі
3. Ауа түтігі

4. Манжеты
5. Инструкция
6. Сөмке

Қашықтан басқару пульті:



Процедураны орындау:



1. Ауа түтігін суретте көрсетілгендей қашықтан басқару құралына жалғаңыз. Қосқыш толығымен салынуы керек, шерткенше.
2. Манжеттерді аяқтарыңызға киіп, сыдырмамен бекітіңіз.
3. Құрылғыны «қосу/өшіру/кідірту» түймесі арқылы қосыңыз
4. «+» және «-» түймелері арқылы қажетті қысымды орнатыңыз. Қысым келесі диапазондарда реттеледі:
30/50/80/120/160/200/240 мм рт.ст.
5. Процедура уақытын таңдаңыз. Әдепкі бойынша 15 минут таңдалады. Таймерді 15, 30 және 45 минутқа орнатуға болады.
6. Сәйкес түйменің көмегімен процедура режимін таңдаңыз. Барлығы 5 режим бар.
7. Процедурадан кейін ауа түтігін ажыратыңыз қосқыштың бүйірлеріндегі түймелерді басу арқылы қашықтан басқару пультінен.

Процедураны орындау:

Толқынды массаж



Кезекті қысу



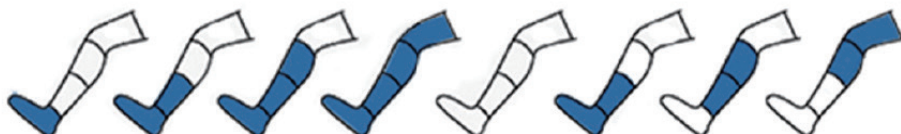
Қос толқын



Жалпы қысу



Кезекті қысу + қос толқын



Батарей индикаторы

Зарядтау үшін 5В 2А USB адаптерін пайдаланыңыз (қосылмаған).

Жасыл индикатор – заряд 100-ден 65%-ға дейін.

Көк индикатор – заряд 65-тен 25%-ға дейін

Қызыл индикатор – заряд 25-тен 5%-ға дейін.

Зарядтау деңгейі 5%-дан төмен түссе, құрылғы автоматты түрде өшеді. Зарядтау кезінде индикатор сегменттері индикатор толығымен толтырылғанша рет-ретімен жыпылықтайды.

Зарядтау кезінде құрылғы қосылмайды.

Күтім және сақтау

1. Құрылғыны пайдаланғаннан кейін бірден өшіріңіз, қуат қосулы және жұмыс жағдайында Gezatone AMG710 массажерін ешқашан қараусыз қалдырмаңыз.
2. Құрылғыны кір жуғыш машинада жууға болмайды, мата бөлігін жуу үшін ажыратуға болмайды. Кірді кетіру үшін құрылғыны дымқыл шүберекпен сүртіңіз. Қатты ластанған жағдайда суға аздап бейтарап жуғыш зат қосуға болады. Бетті жуғыш заттың ізінен тазалауды ұмытпаңыз.
3. Құрылғыны тазалау үшін абразивті заттарды, қатты щеткаларды, еріткіштерді және жылтыратқыштарды қолданбаңыз.
4. Құрылғыны бөлме температурасында шаңнан және тікелей күн сәулесінен қорғалған құрғақ жерде, жылыту құрылғыларынан алыс жерде сақтаңыз.
5. Құрылғыны балалардың қолы жетпейтін жерде сақтаңыз.

Техникалық сипаттамалар:

Прессотерапия бағдарламалары: 5

Прессотерапия аймақтары: 4

Прессотерапия қарқындылық деңгейі: 7
(30/50/80/120/160/200/240 мм рт.ст.)

Автоматты таймер: 15/30/45 мин

Кірістірілген батарея: 7,4 В / 3200 мА*Ч Li-ion

Зарядтағыш: 5 В, 2 А USB (жинаққа кірмейді)

Қуаты: 24 Вт

Қаптамасыз салмағы: 1,4 кг

Жабдық:

Басқару блогы - 1

Прессотерапиялық аяқ киім - 2

Жалғау шлангі (2 етікке арналған жинақ) - 1

USB Type-C зарядтау кабелі - 1

Пайдалану нұсқаулары - 1

Кепілдік талон - 1

GÉZATONE

premium

Прибор бытовой электрический для ухода и массажа за телом,
Серия(тип) AMG, модель AMG710, т.м. Gezatone

Изготовитель: "Gezanne I.T.C." / "Жезанн И.Т.С.", адрес: Saint Avertin 39 rue des Granges Galand, France, /Сент Авертен 39 рю де Гранж Галан, Франция. Филиал завода-изготовителя: "GREAT CATHAY PRODUCTS MFG. INC." / "ГРЭЙТ КЭТЭЙ ПРОДАКТС МФГ. ИНК" адрес: 2 fl., No. 19, Lane 160, SUNG-CHIANG RD. Taipei, Taiwan R.O.C., / 2 фл, Но. 19, Лэйн 160, Санг-Чианг Рд, Тайпей, (Китай), Тайвань. Импортёр/уполномоч. изготовителем орг.: ООО «МИТРИДАТ», РФ, Москва, Алтуфьевское ш., д. 41, стр. 1, эт. 2, пом. I, ком 8, тел.: 8 (495) 225 25 83. Срок службы: 3 года. Способ применения и дату производства: см. инструкцию.

KZ. Дене күтімі мен массажына арналған тұрмыстық электр құрылғысы, AMG сериясы (түрі), AMG710 моделі, т.м. Gezatone

Дайындаушы: "Gezanne I.T.C." / "Жезанн И.Т.С.", мекенжайы: Saint Avertin 39 rue des Granges Galand, France, /Сент Авертен 39 рю де Гранж Галан, Франция. Дайындаушы зауыттың филиалы: "GREAT CATHAY PRODUCTS MFG. INC." / "ГРЭЙТ КЭТЭЙ ПРОДАКТС МФГ. ИНК " мекенжайы: 2 fl., No. 19, Lane 160, SUNG-CHIANG RD. Taipei, Taiwan R.O.C., / 2 фл, Но. 19, Лэйн 160, Санг- Чианг Рд, Тайпей, (Қытай), Тайвань.

Импорттаушы/дайындаушының уәкілетті мекемесі: "МИТРИДАТ" ЖШҚ, Ресей, Мәскеу қ., Алтуфьевское тас жолы, 41 үй, 1 құрыл., 2 қабат, үй-жай I, 8 бөлме, тел.: 8 (495) 225 25 83.



Дата производства: 10.2025