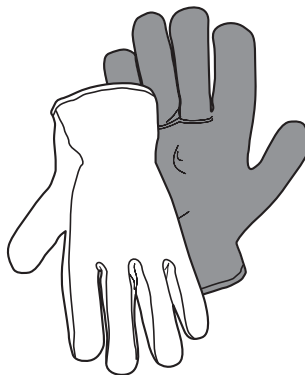
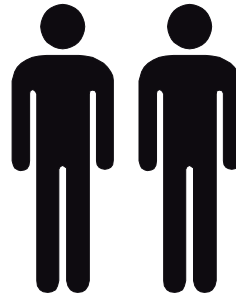
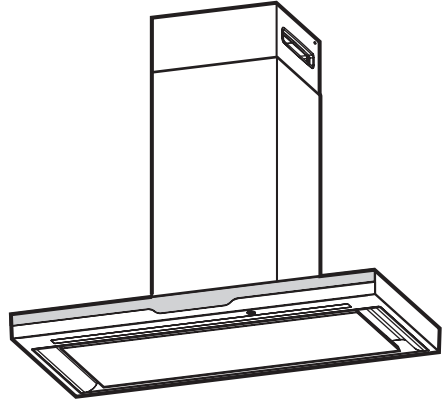
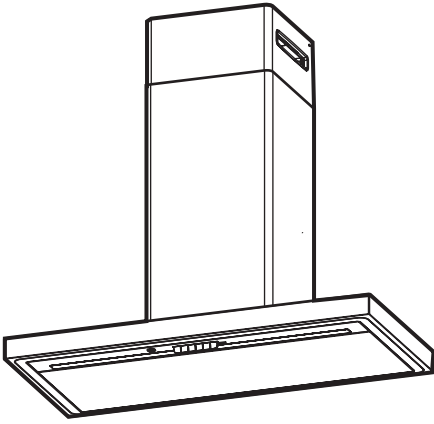
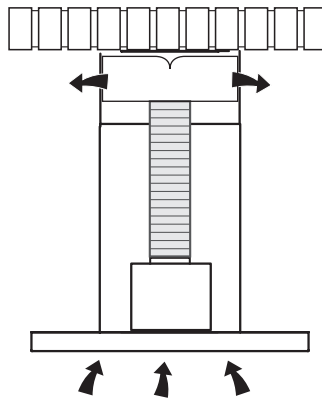
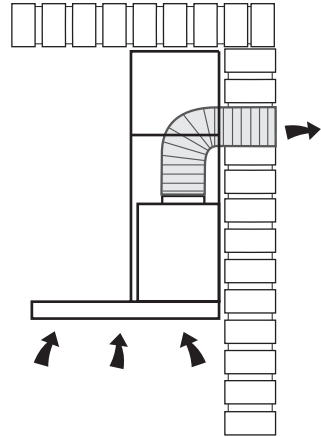
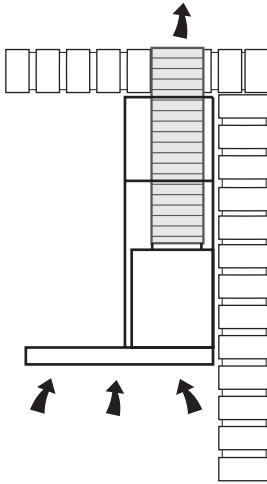


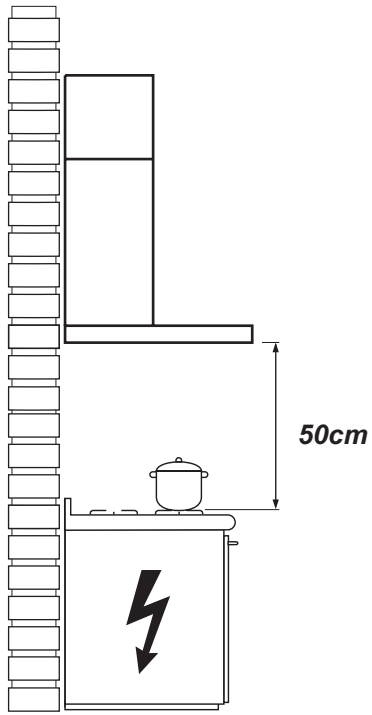


- PL** Instrukcja montażu i obsługi
- CS** Návod na montáž a používání
- SK** Návod k montáži a užití
- HU** Felszerelési és használati utasítás
- BG** Инструкции за монтаж и употреба
- RO** Instrucțiuni de montaj și utilizare
- RU** Инструкция по монтажу и эксплуатации
- UK** Інструкція з монтажу і експлуатації
- KK** Монтаждау мен пайдалану нұсқауы
- ET** Paigaldus- ja kasutusjuhend
- LT** Montavimo ir naudojimosi instrukcija
- LV** Ierīkošanas un izmantošanas instrukcija
- SR** Uputstva za montažu i upotrebu
- SL** Navodila za montažo in uporabo
- HR** Uputstva za montažu i za uporabu
- TR** Montaj ve kullanım talimatları
- AR** طرق التركيب والاستعمال

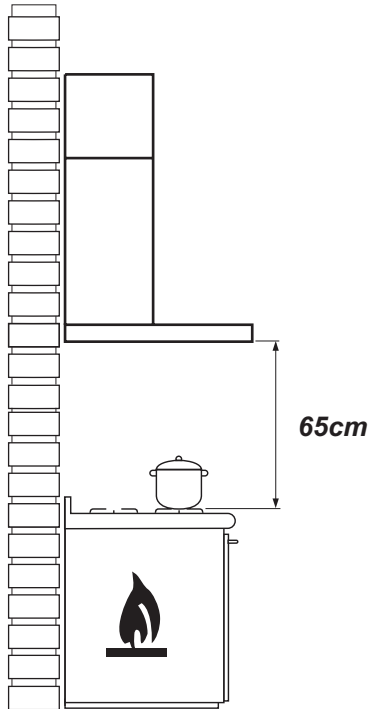


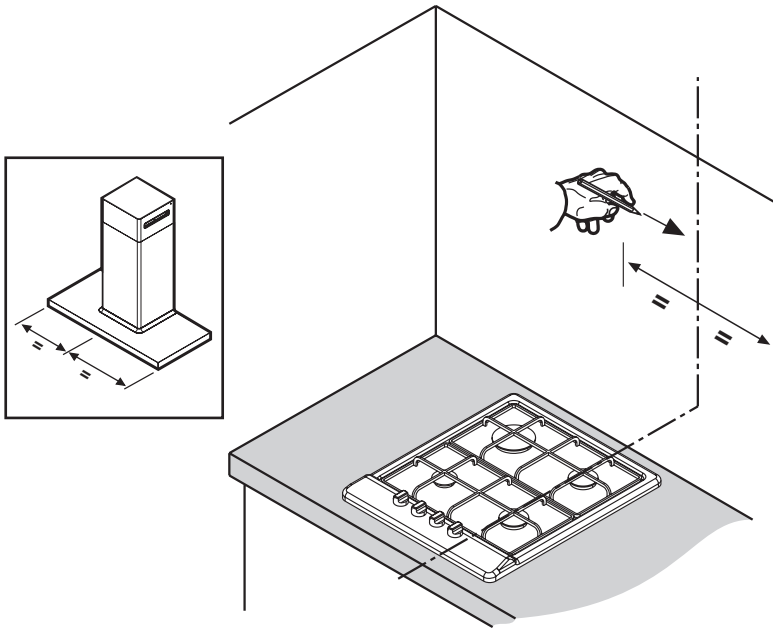


1 

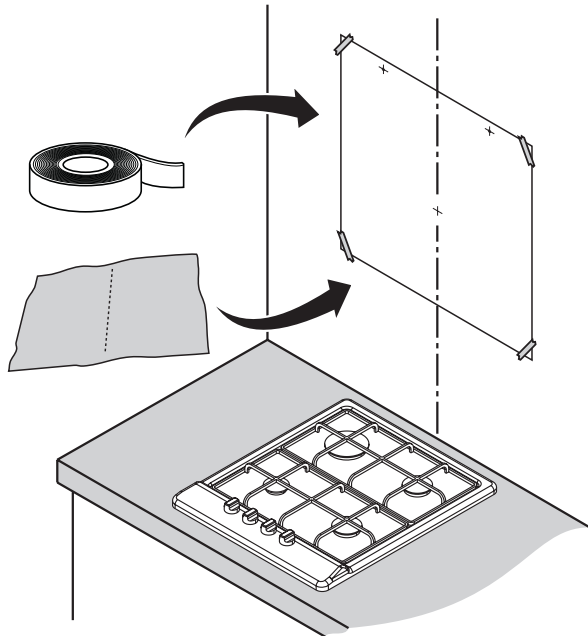


2 

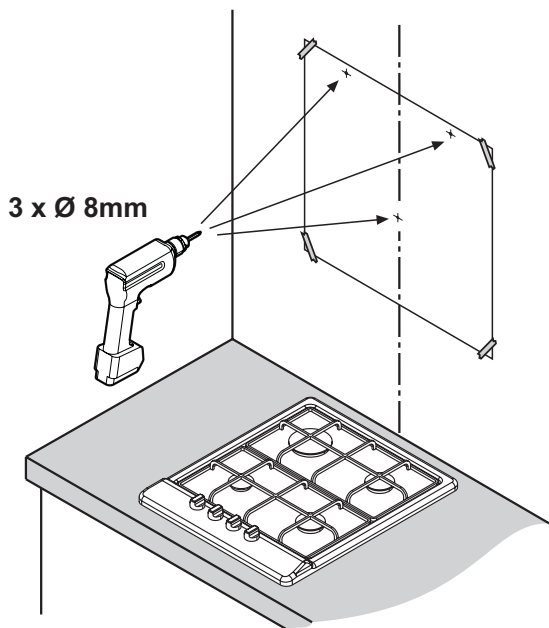




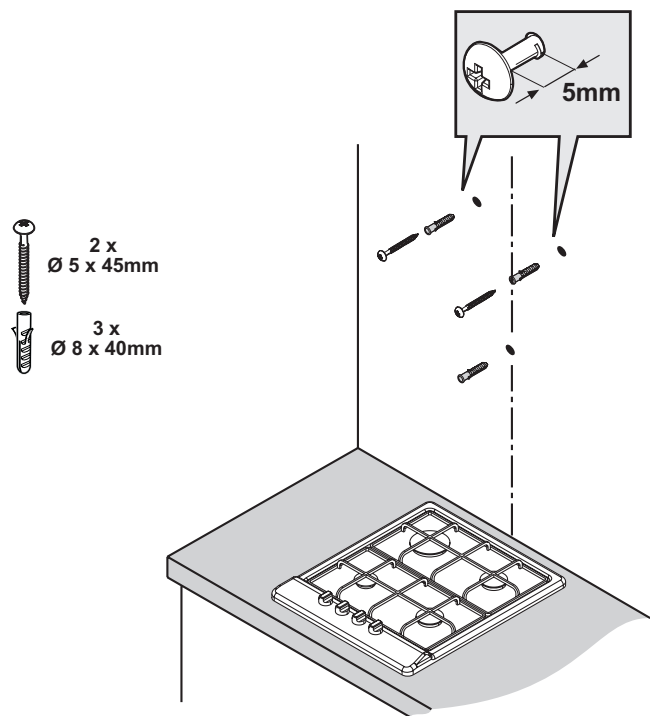
3



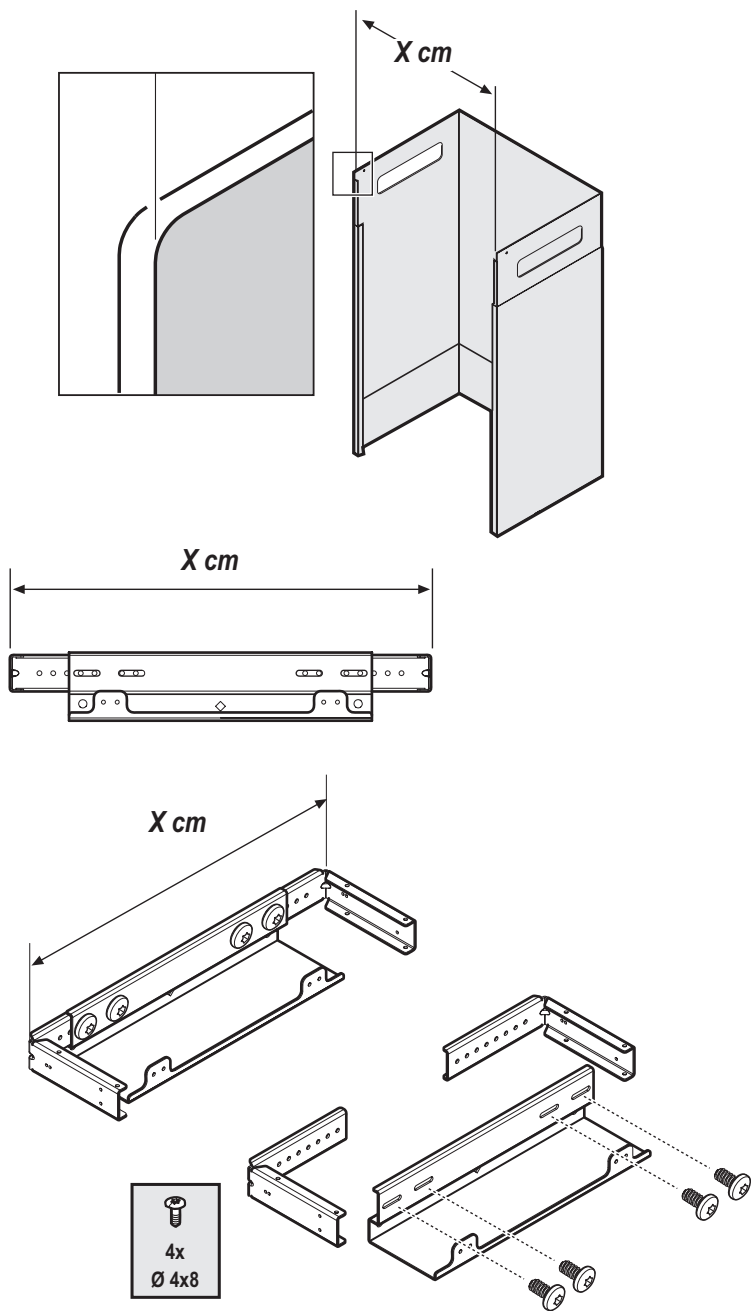
4

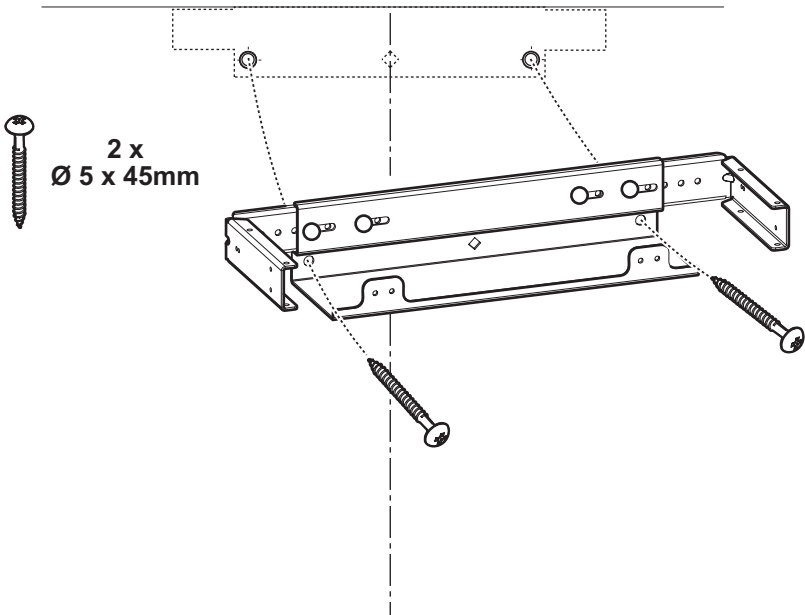
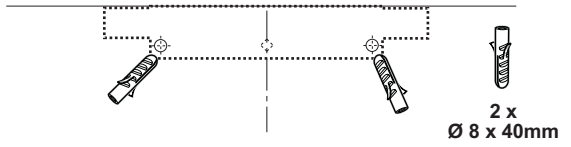
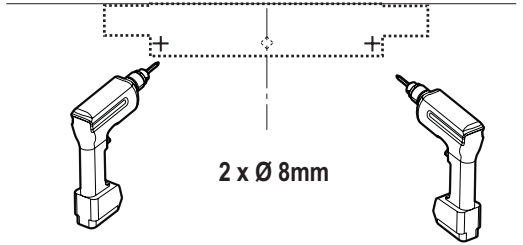
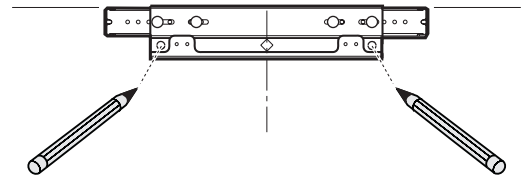
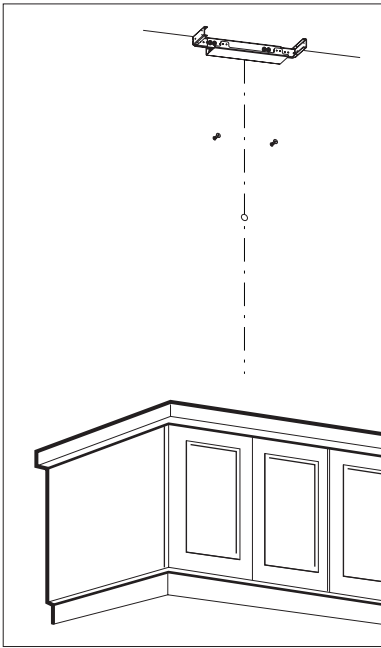


5

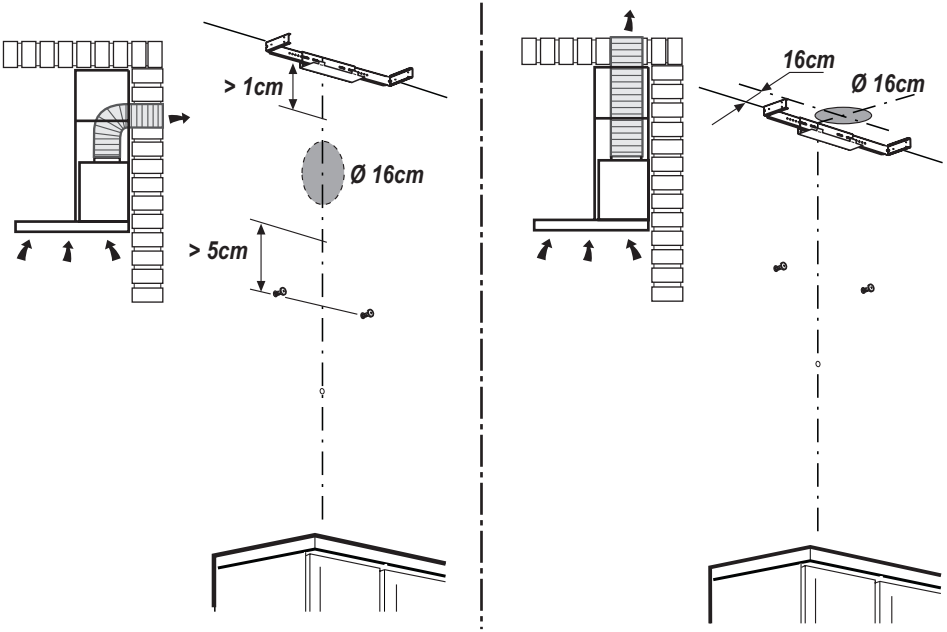


6

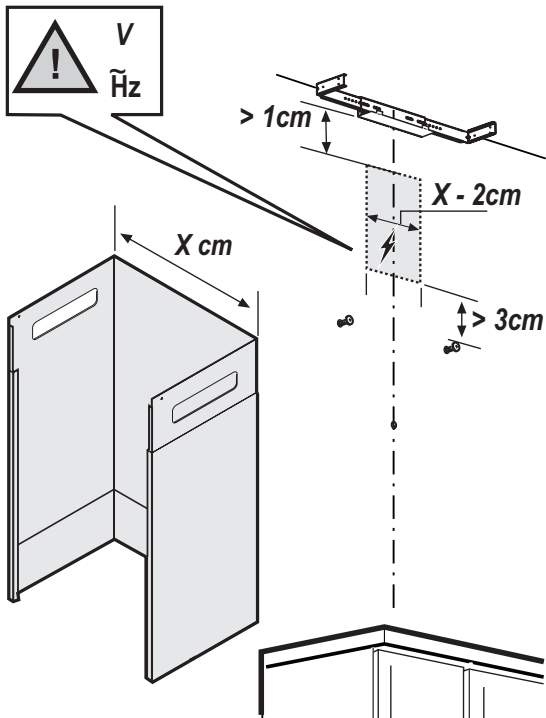


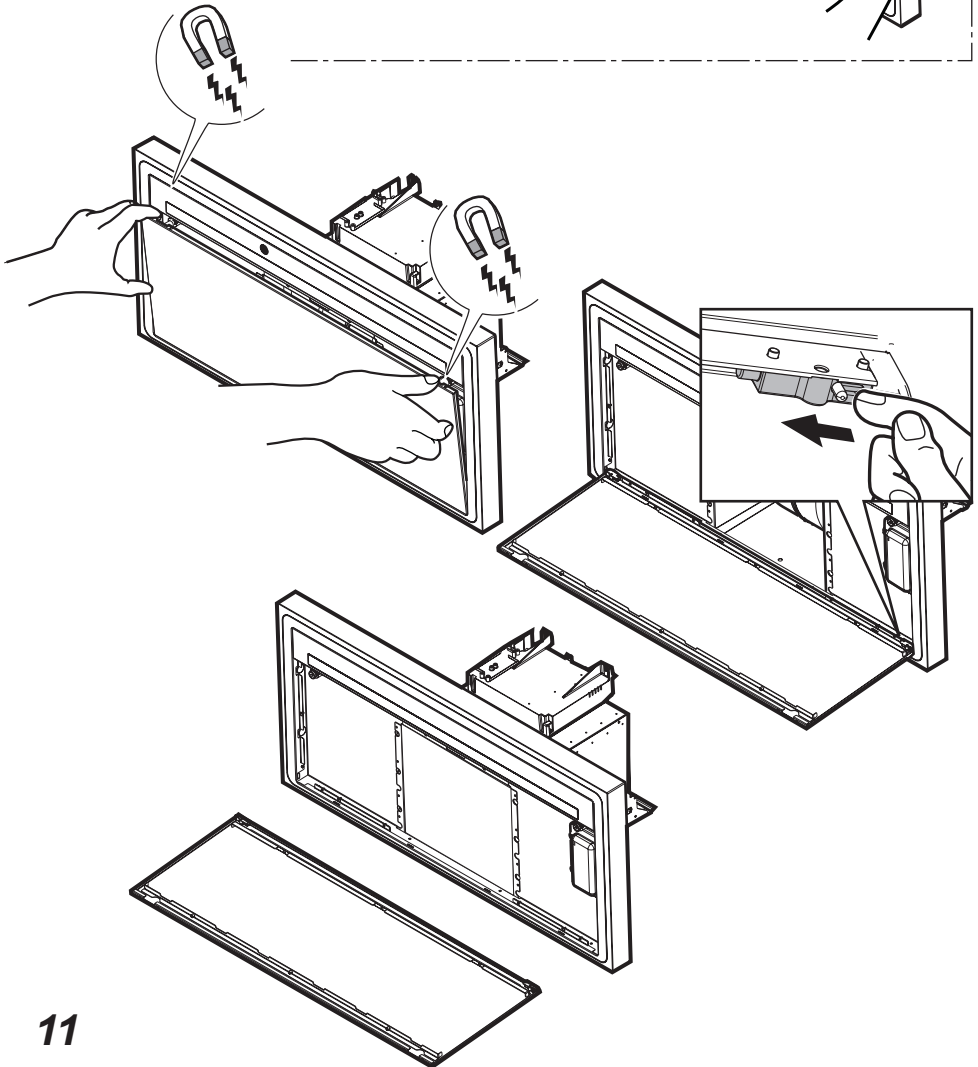
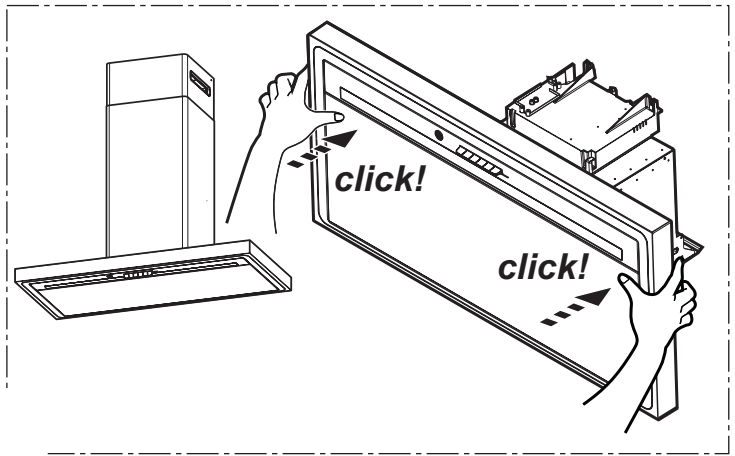


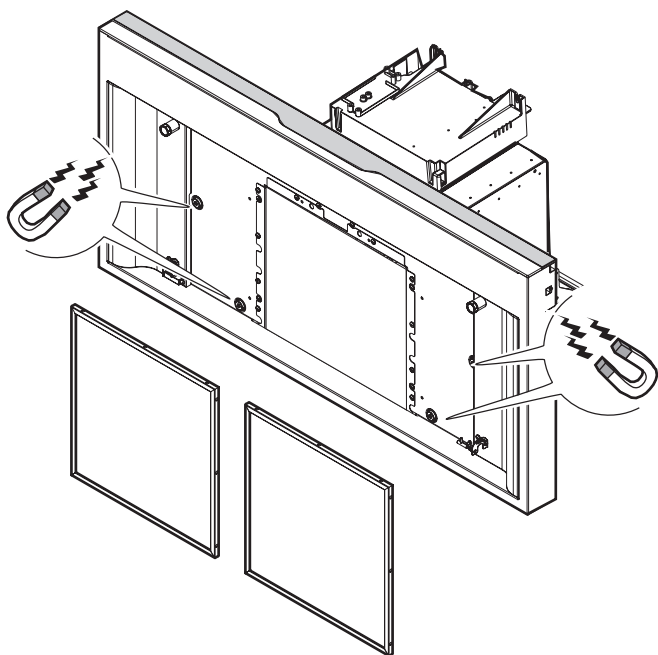
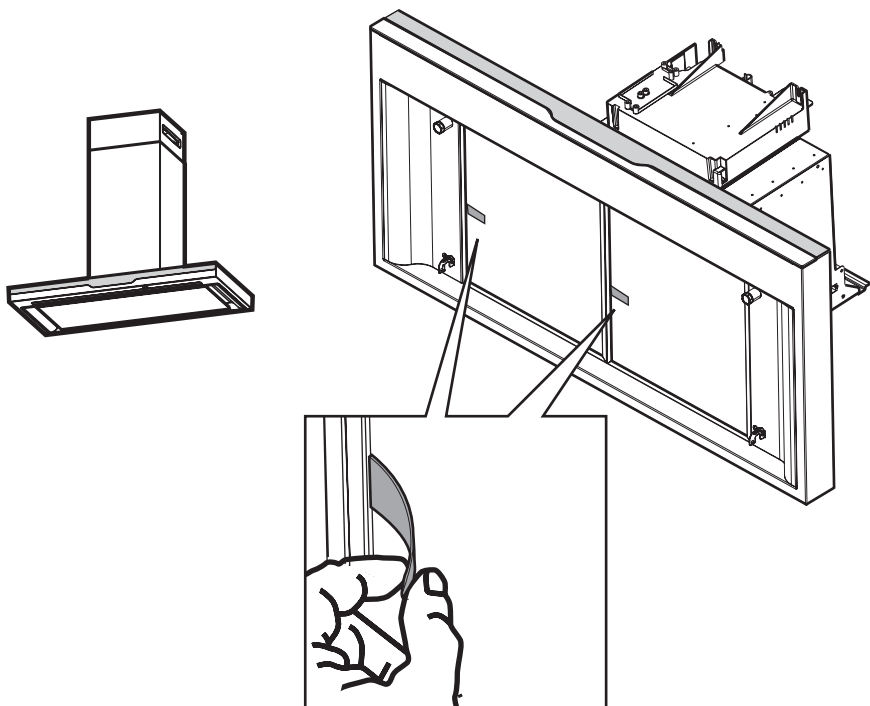
9

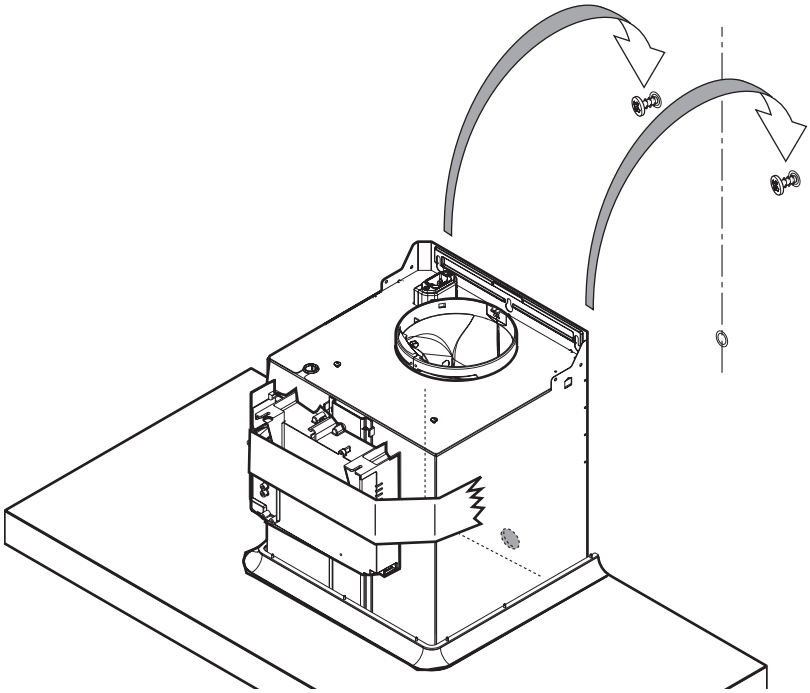


10

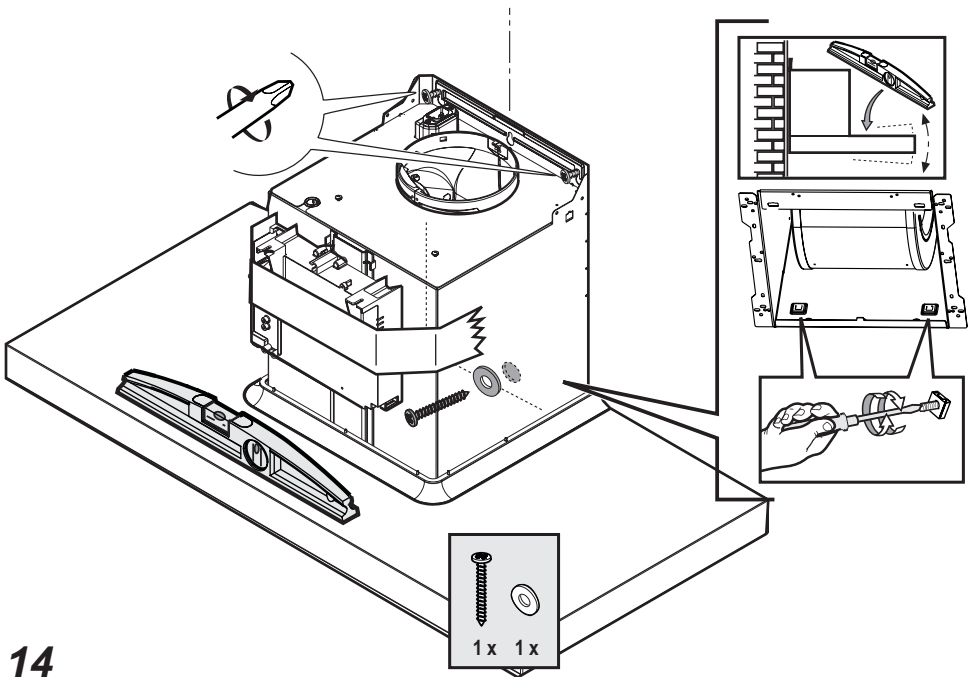




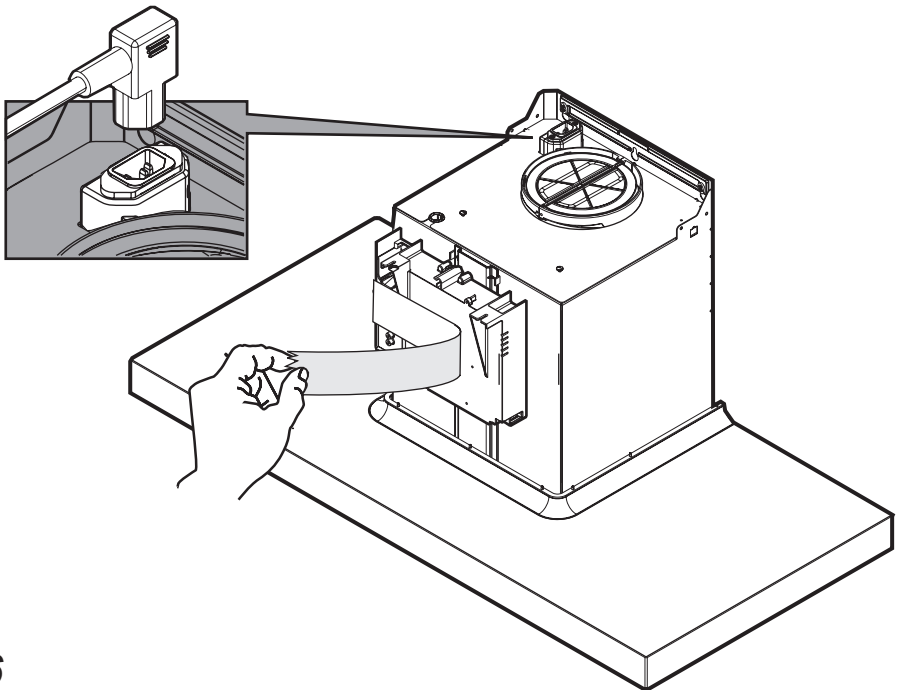
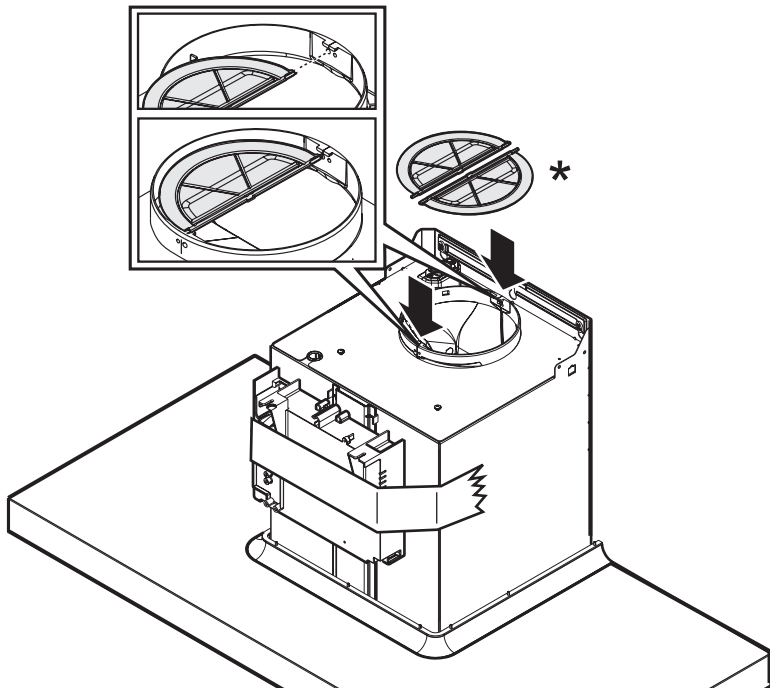


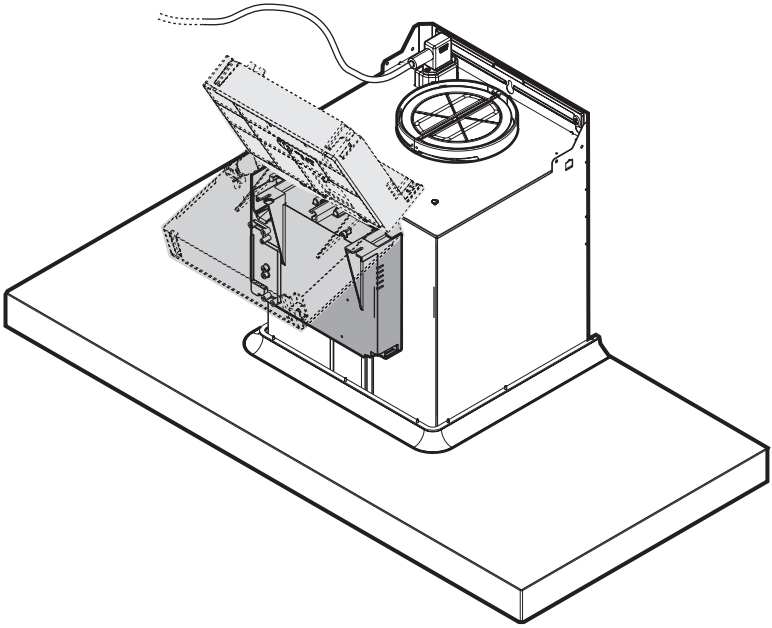


13

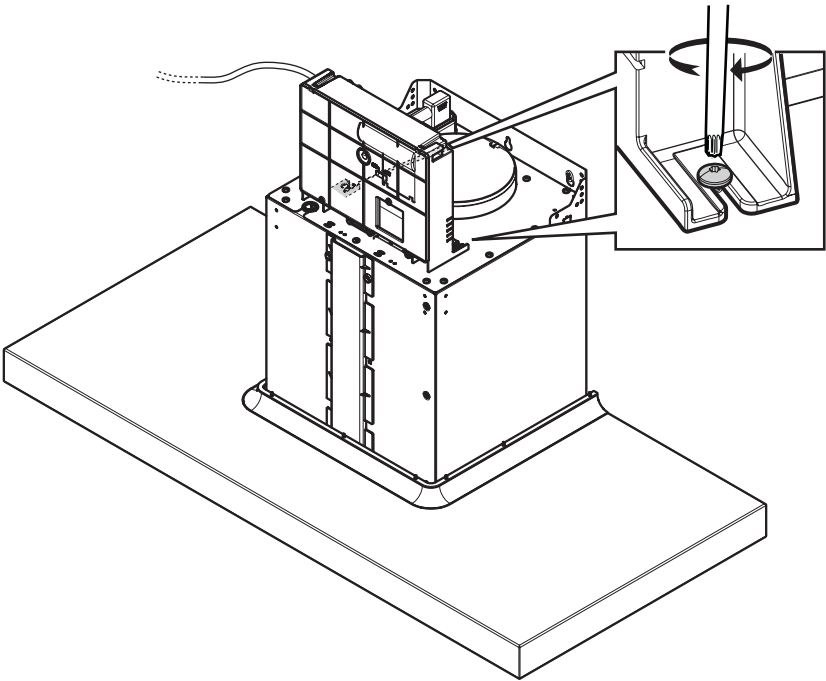


14

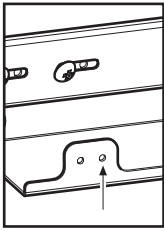




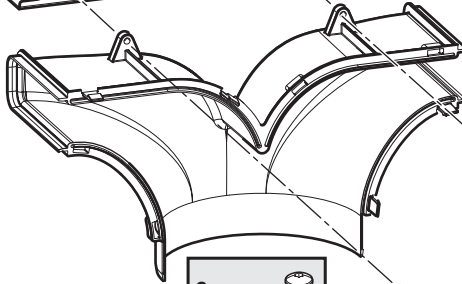
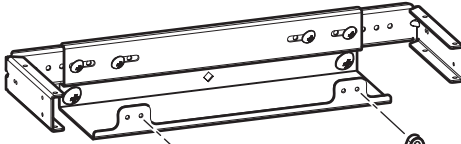
17



18

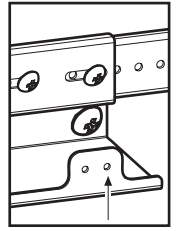


.1

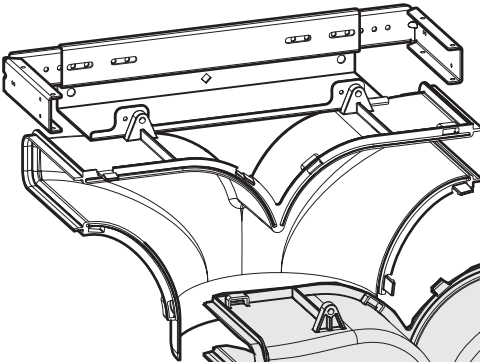


.2

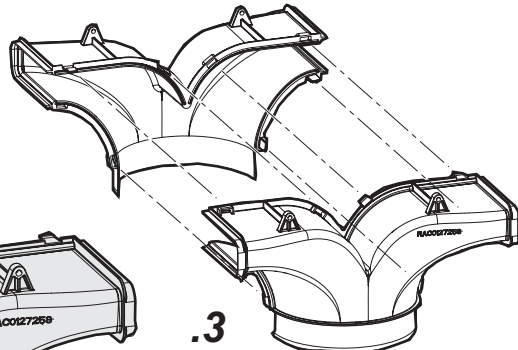
2x
Ø 3,5x16



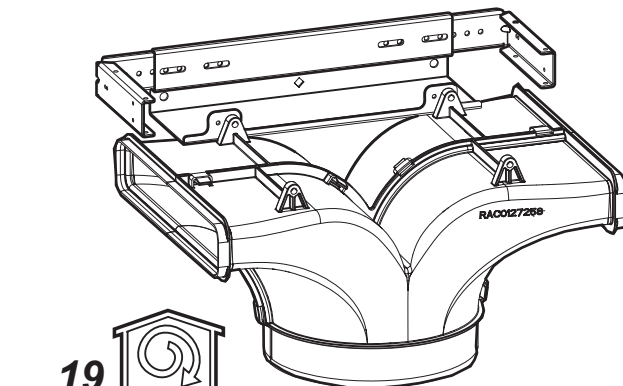
.1



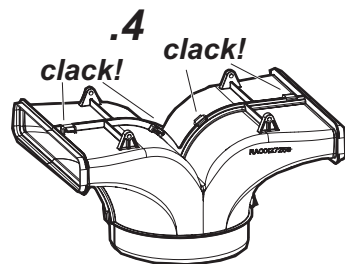
.3



.3



RACO127258



.4

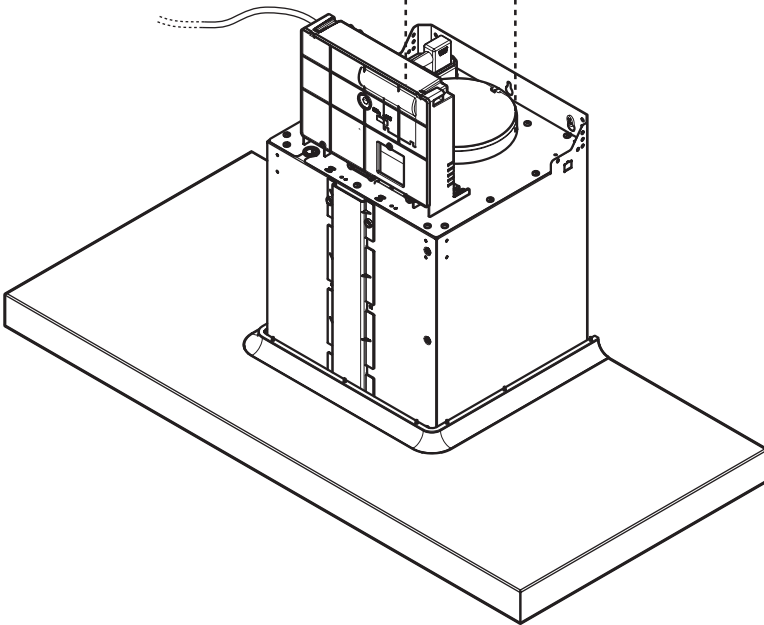
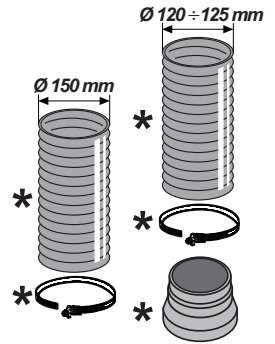
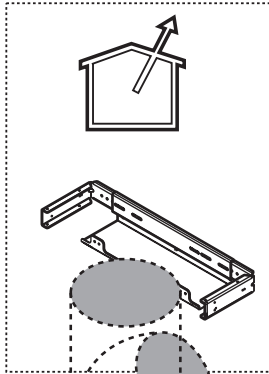
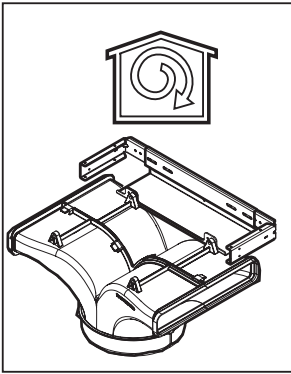
click!

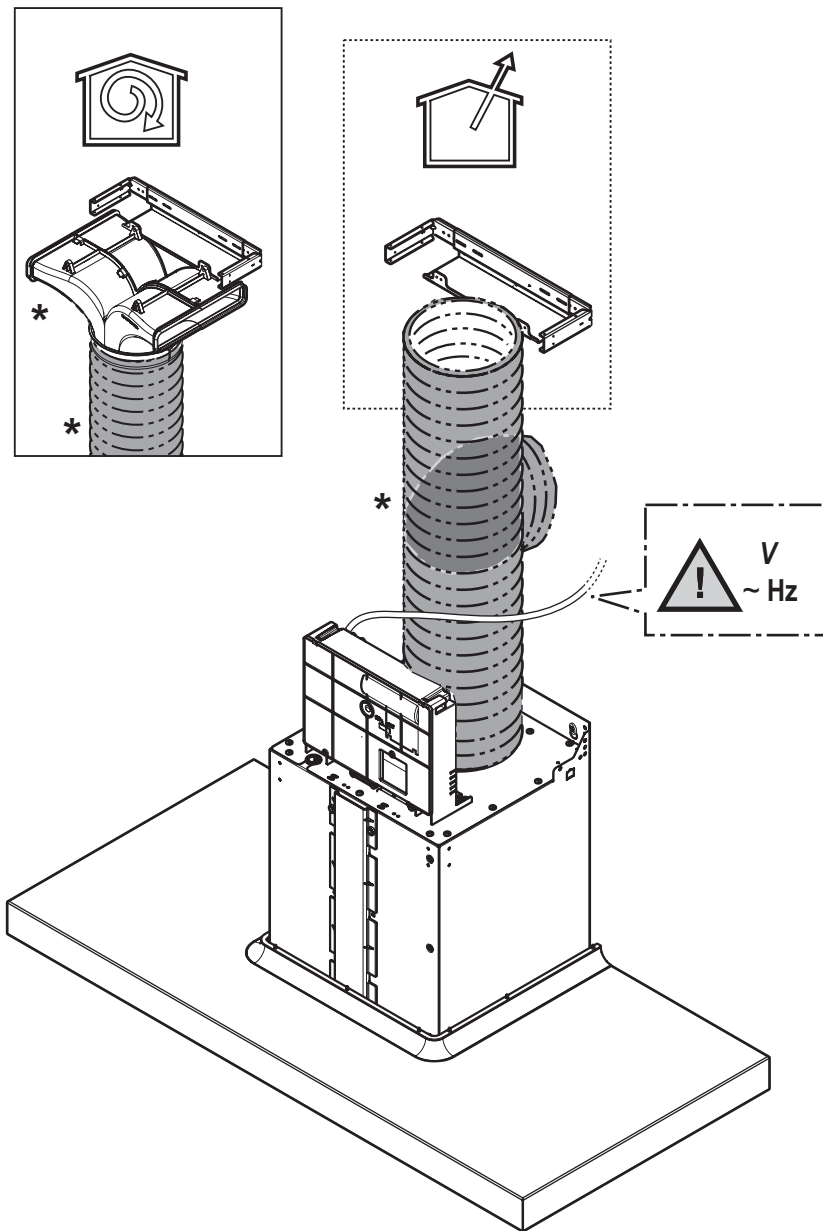
click!

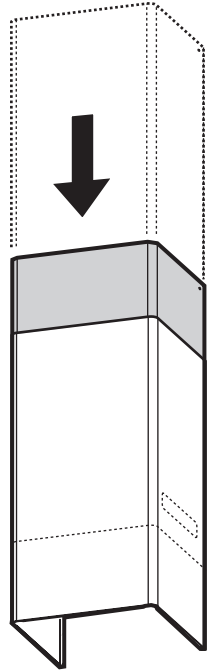
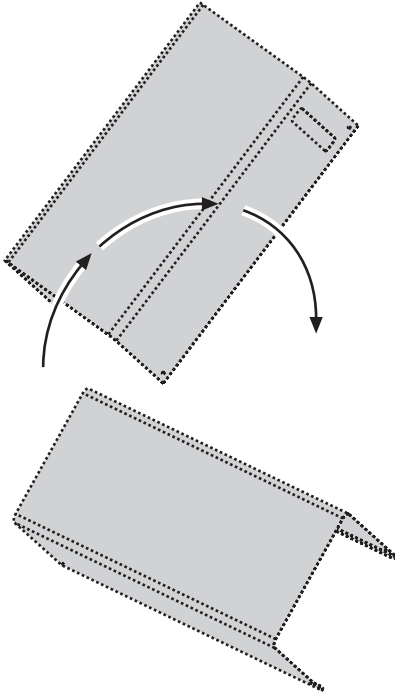
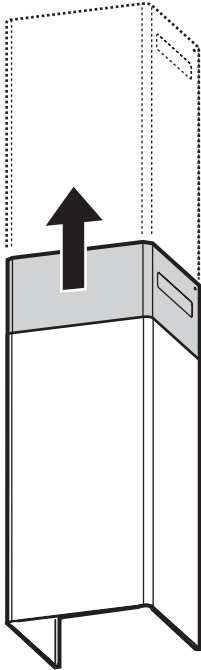
RACO127258

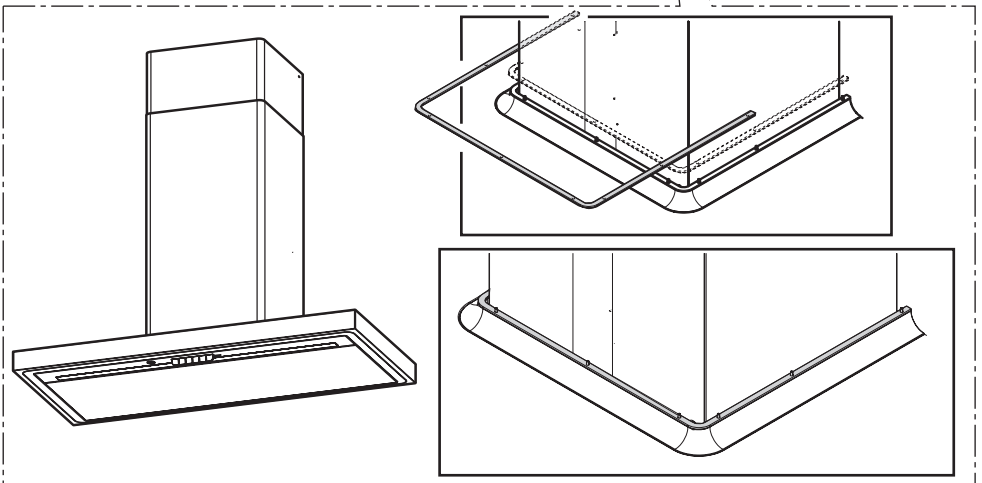
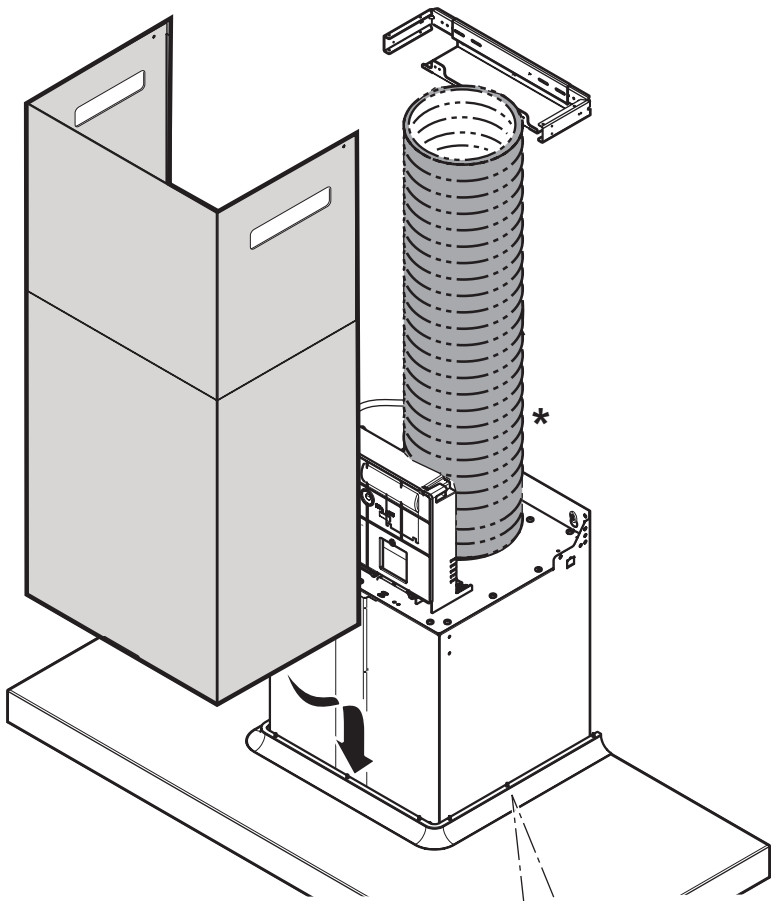
19

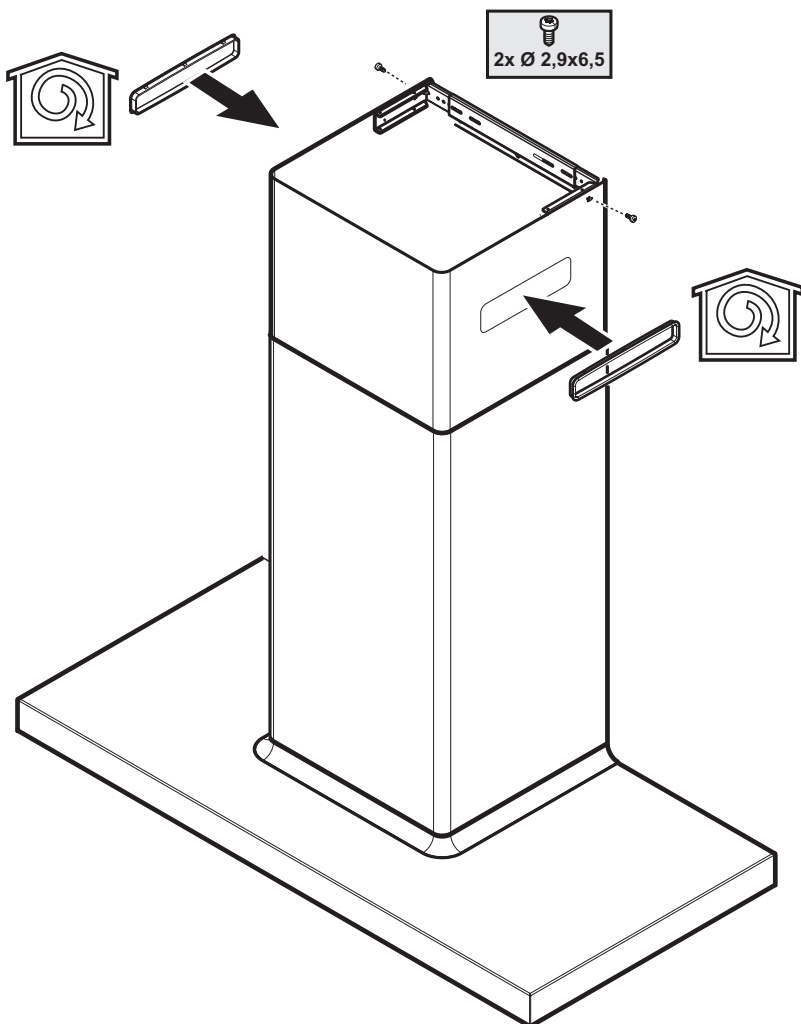


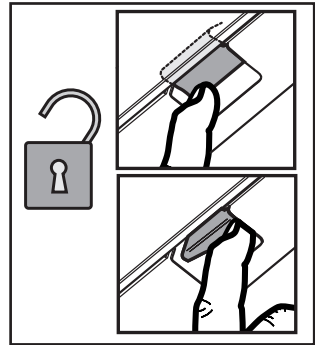
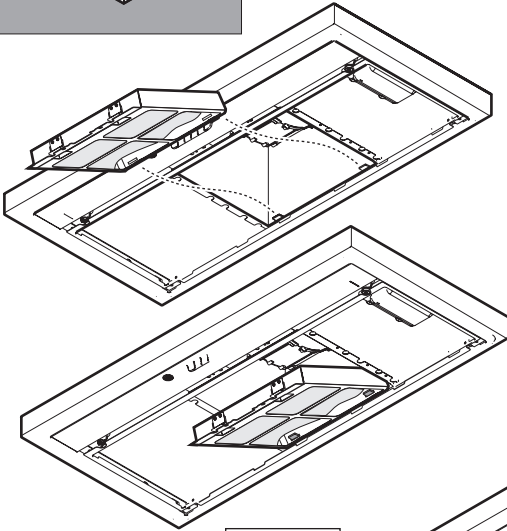
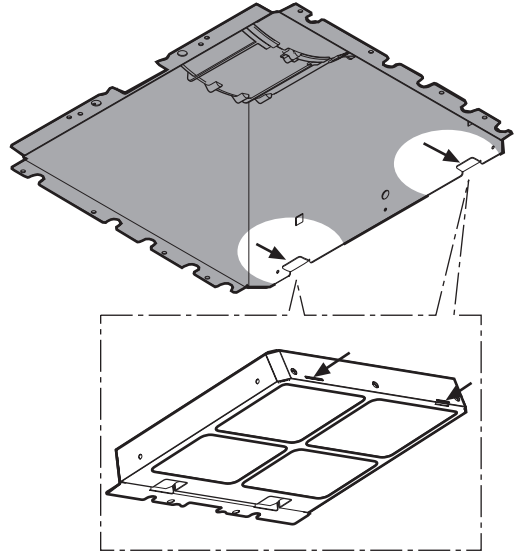
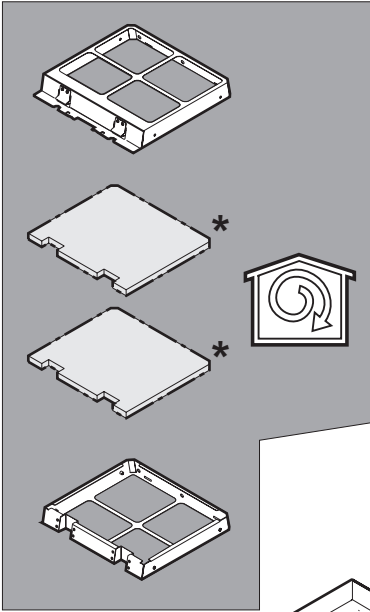




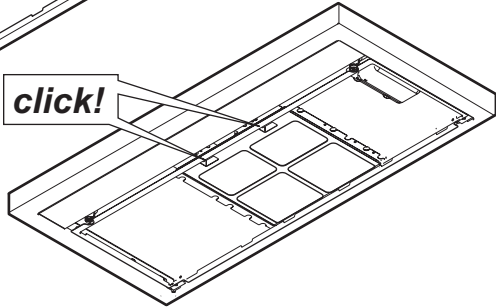


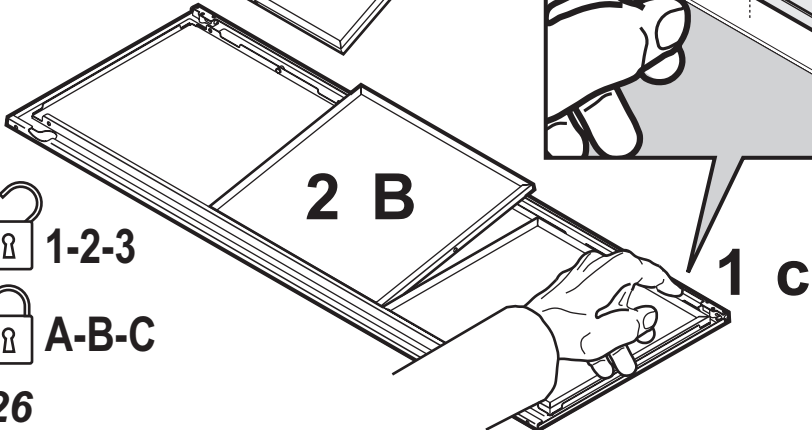
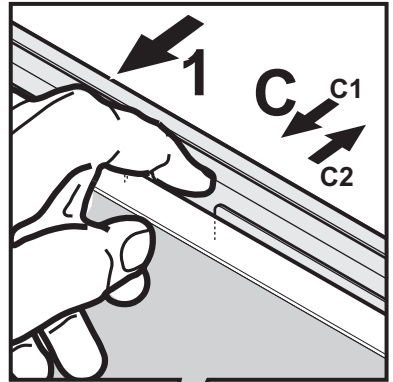
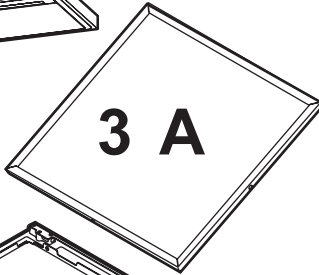
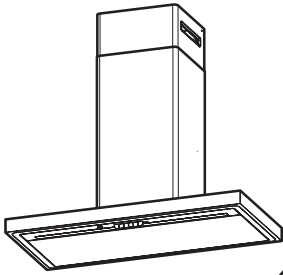
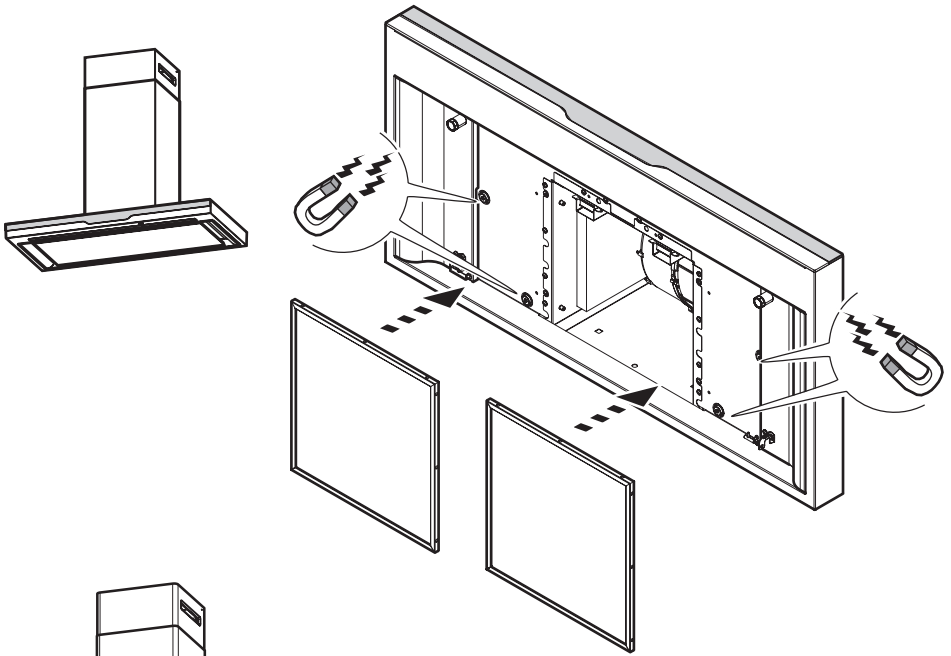


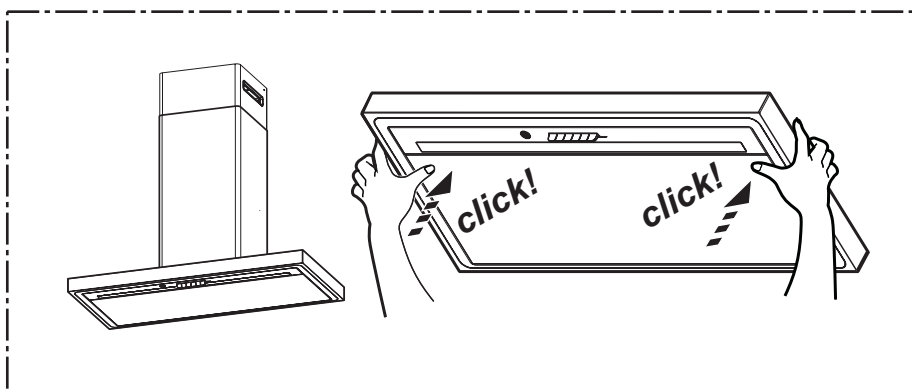
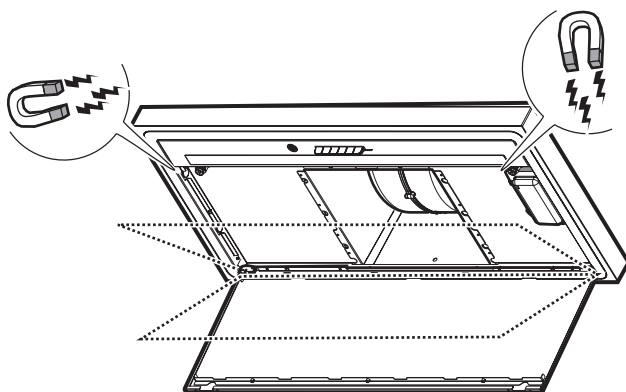
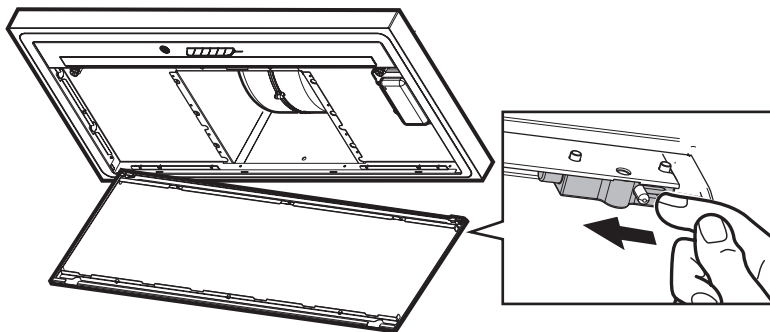




click!







Изделие хозяйственно-бытового назначения.

Производитель снимает с себя всякую ответственность за неполадки, ущерб или пожар, которые возникли при использовании прибора вследствие несоблюдения инструкций, приведенных в данном руководстве. Вытяжка служит для всасывания дыма и пара при приготовлении пищи и предназначена только для бытового использования.

Вытяжка может иметь дизайн, отличающийся от вытяжки показанной на рисунках данного руководства, тем не менее, руководство по эксплуатации, техническое обслуживание и установка остаются те же.

! Очень важно сохранить эту инструкцию, чтобы можно было обратиться к ней в любой момент. Если изделие продается, передается или переносится обеспечить, чтобы инструкция всегда была с ним.

! Внимательно прочитайте инструкцию. В ней находится важная информация по установке, эксплуатации и безопасности.

! Запрещается выполнять изменения в электрической или механической части изделия или в трубах рассеивания.

! Перед началом установки оборудования убедитесь в целостности и сохранности всех компонентов. При наличии любых повреждений обратитесь к поставщику и ни в коем случае не начинайте монтаж оборудования.

Примечание: принадлежности, обозначенные знаком “(*)” поставляются по спецзапросу только к некоторым моделям или в случае необходимости в закупке деталей, которые не были поставлены.

Внимание!

Перед началом какой либо операции по чистке или обслуживанию, отключить вытяжку от электрической сети вынимая вилку из розетки или отключая общий выключатель помещения. Для всех операций по установке и обслуживанию использовать рабочие рукавицы.

Прибор может быть использован детьми не младшими 8 лет и особами со сниженными физическими, сенсорными или умственными способностями, или же с недостаточным опытом ясли

находятся под контролем, или если были обучены использовать прибор в безопасный способ и если понимают связанные с этим опасности.

Дети должны быть под контролем и не должны играть с прибором.

Операции по чистке и обслуживанию не должны проводиться детьми без надзора

Помещение должно иметь достаточную вентиляцию, когда кухонная вытяжка используется одновременно с другими приборами что работает газе или других топливах.

Вытяжка должна часто быть чищена как внутри, так и с наружи (ХОТЯ БЫ ОДИН РАЗ В МЕСЯЦ), додерживаться того, что указано в инструкциях по обслуживанию.

Не соблюдение норм чистки вытяжки и замены и чистки фильтров увеличивает риск загорания.

Строго запрещено приготовление еды на открытом огне под вытяжкой.

Использование открытого пламени наносит ущерб фильтрам и может привести к загораниям, поэтому должно избегаться в любом случаи.

Жаренье должно проводиться под надзором чтобы избежать, что раскалённое подсолнечное масло загорится.

ВНИМАНИЕ: Когда варочная поверхность работает, доступные части вытяжки могут нагреваться.

Для замены лампочки освещения использовать только тип лампочки указанный в разделе обслуживания/замены лампочки этого руководства.

Внимание! Не подключать прибор до электрической сети до тех пор, пока установка полностью не закончена.

То что касается технических мер и мер безопасности в применения до сброса паров строго додерживаться того что предусматривается по нормам локальных компетентных органов.

Всасываемый воздух не должен быть выпускаться в

трубу, используемую для выбросов дымов приборами, что работают на газе или других топливах.

Не использовать или оставлять вытяжку без лампочек правильно установленных с риском получить удар электрическим током.

Никогда не использовать вытяжку без правильно установленной решётки!

Вытяжка НИКОГДА не должна использоваться, как опорная поверхность, если только не указано.


Использовать только винты для фиксирования в комплекте с продуктом для установки или, если нет в комплекте, приобрести винты правильного типа. Использовать правильную длину винтов что указана в руководстве по установке. В случае сомнений, проконсультироваться в авторизованном центре по обслуживанию или с квалифицированным персоналом.

ВНИМАНИЕ! Не установка соответствующих винтов и приспособлений для фиксирования в соответствии с этими инструкциями может привести к рискам электрического происхождения.

Данное изделие промаркировано в соответствии с Европейской директивой 2012/19/ЕС по утилизации электрического и электронного оборудования (WEEE).

Обеспечив правильную утилизацию данного изделия, Вы сможете предотвратить потенциальные негативные последствия для окружающей среды и здоровья человека.



Символ  на самом изделии или сопроводительной документации указывает, что при утилизации данного изделия с ним нельзя обращаться как с обычными бытовыми отходами. Вместо этого, его следует сдавать в соответствующий пункт приемки электрического и электронного оборудования для последующей утилизации.

Сдача на слом должна производиться в соответствии с местными правилами по утилизации отходов.

За более подробной информацией о правилах обращения с такими изделиями, их утилизации и переработки обращайтесь в местные органы власти, в службу по утилизации отходов или в магазин, в котором Вы приобрели данное изделие.

Устройство разработано, испытано и изготовлено в соответствии с:

• Безопасность: EN/IEC 60335-1; EN/IEC 60335-2-31, EN/IEC 62233.

• Эксплуатационные характеристики: EN/IEC 61591; ISO 5167-1; ISO 5167-3; ISO 5168; EN/IEC 60704-1; EN/IEC 60704-2-13; EN/IEC 60704-3; ISO 3741; EN 50564; IEC 62301.

• EMC: EN 55014-1; CISPR 14-1; EN 55014-2; CISPR 14-2; EN/IEC 61000-3-2; EN/IEC 61000-3-3. Предложения для правильного использования в целях снижения воздействия на окружающую среду: Включите вытяжной колпак на минимальной скорости, когда начинаете готовить, и оставьте его работать в течение нескольких минут после того, как закончите готовить. Увеличьте

скорость только в случае большого количества дыма и пара, и прибегайте к использованию повышенных скоростей только в экстремальных ситуациях. Заменяйте угольный фильтр(ы), когда это необходимо, для поддержания хорошей эффективности уменьшения запахов. Очищайте жировой/ые фильтр(ы), когда это необходимо, для поддержания хорошей эффективности жирового фильтра. Используйте максимальный диаметр системы воздуховодов, указанный в данном руководстве, для оптимизации эффективности и минимизации уровня шума.

Пользование

Вытяжка сконструирована для работы в режиме отвода воздуха наружу или рециркуляции воздуха.



Исполнение с отводом воздуха

В этом режиме испарения выводятся наружу через гибкий трубопровод, подсоединенный к соединительному кольцу.

Диаметр выводной трубы должен соответствовать диаметру соединительного кольца.

Внимание! Выводная труба не входит в комплект и должна быть приобретена отдельно.

вытяжка снабжена угольным фильтром, то уберите его Подсоединить вытяжку к выводной трубе с диаметром соответствующим отверстию выхода воздуха (соединительный фланец).

Установка труб с меньшим диаметром даст уменьшение мощности всасывания воздуха и резкое увеличение уровня шума.

Производитель снимает с себя всякую ответственность по отношению выше сказанного.

! Использовать трубу с минимально необходимой длиной.

! Использовать трубу с наименьшим количеством изгибов (максимальный угол изгиба: 90°).

! Избегать резкого изменения сечения трубы.



Исполнение в режиме рециркуляции

Должен использоваться угольный фильтр, имеющийся в наличии у вашего дистрибутора. Втягиваемый воздух обезжиривается и дезодорируется перед тем, как вновь возвращается в помещение через верхнюю решетку.

Установка

Расстояние нижней грани вытяжки над опорной плоскостью под сосуды на кухонной плите должно быть не менее 50см – для электрических плит, и не менее 65см для газовых или комбинированных плит.

Если в инструкциях по установке газовой плиты оговорено большее расстояние, то учтите это.



Электрическое соединение

Напряжение сети должно соответствовать напряжению, указанному на табличке технических данных, которая размещена внутри прибора. Если вытяжка снабжена вилкой, подключите вытяжку к штепсельному разъему. Он должен отвечать действующим правилам и быть расположен в легкодоступном месте. Включить в розетку можно после установки. Если же вытяжка не снабжена вилкой (прямое подключения к сети), или штепсельный разъем не расположен в доступном месте, также и после установки, то используйте надлежащий двухполюсный выключатель, обеспечивающий полное размыкание сети при возникновении условий перенапряжения 3-ей категории, в соответствии с инструкциями по установке.

Внимание! прежде чем подключить к сети питания электрическую систему вытяжки и проверить исправное функционирование ее убедитесь в том, что кабель питания правильно смонтирован.

Вытяжка имеет специальный кабель электропитания; в случае повреждения кабеля, необходимо заказать его в службе по техническому обслуживанию.

Установка

Перед началом монтажа:

- Проверьте, чтобы размеры приобретенного Вами изделия подходили к выбранному месту его монтажа.
- Снимите угольный фильтр/ы, если они имеются (смотрите также соответствующий раздел). Фильтр/ы устанавливаются обратно, только если Вы хотите использовать вытяжку в режиме рециркуляции.
- Проверьте, чтобы внутри вытяжки не оставалось предметов, помещенных туда на время ее транспортировки (например, пакетиков с шурупами, листов гарантии и т.д.), если они имеются, выньте их и сохраните.

Устройство отличается большим весом; для его переноски и установки требуется не менее двух человек.

Функционирование

Для некоторых моделей имеется в наличии пульт управления, как дополнительный набор, на котором можно контролировать основные функции вытяжки.

Проверять у розничным продавцом или авторизованным центром по технической поддержке пригодность вашей модели.

Панель контроля с 7 кнопками

Чтобы выбрать функции вытяжки достаточно коснуться команд.



Автоматическая работа (сенсор), соединение с SNAP®



Кнопка ВКЛ/ВЫКЛ свет

Нажать на короткое время, чтобы включить и выключить освещение поверхности для варки.

Нажать на продолжительное время для регулировки цветового тона света (только для некоторых моделей).



Кнопка выбора скорости (мощность всасывания) интенсивная –

продолжительность 5 минут, после чего возвратится к скорости (мощность всасывания) средняя или выключится, если активировано замедленное выключение вытяжки (только при помощи пульта).

Кнопка мигает в обоих случаях, указывая выдержку времени скорости.



Кнопка выбора скорости (мощности всасывания) высокая.

Кнопка мигает если активировано замедленное выключение вытяжки (только при помощи пульта).



Кнопка выбора скорости (мощность всасывания) средняя -

Кнопка мигает если активировано замедленное выключение вытяжки (только при помощи пульта).



Кнопка выбора скорости (мощность всасывания) низкая – когда мигает, указывает необходимость промыть жировые фильтры.

Кнопка мигает если активировано замедленное выключение вытяжки (только при помощи пульта).



Кнопка ВЫКЛ мотор (stand by)

Индикаторы насыщения фильтров

Через регулярные интервалы вытяжка подает сигнал о необходимости проведения обслуживания фильтров.



Кнопка включённая фиксированным светом: провести обслуживание жировых фильтров.



Кнопка включённая мигающим светом: провести обслуживание фильтра активированного угля.

Примечание: Сигнал насыщения фильтров отображается в течение первой минуты после выключения вытяжки, на протяжении этого времени необходимо выполнить сброс индикаторов насыщения.

Сброс индикаторов насыщения фильтров:

Нажать и удерживать кнопку



Активация индикатора насыщения фильтра активированного угля

Примечание: эта операция должна быть проведена при выключенной вытяжке.

Этот индикатор, как правило, выключен, нажать

кнопку и удерживать ее, чтобы активировать функцию: кнопка засветится фиксированным светом.

Чтобы отключить функцию, нажать кнопку и удерживать ее: кнопка засветится мигающим светом.

Автоматическая работа (сенсор), соединение с SNAP®

Внимание! Хорошая работа вытяжки будет зависеть от **"Настройки параметров автоматического функционирования"** (смотри соответствующий параграф)

Автоматическое функционирование (датчик)

Нажать кнопку (центральный светодиод включится белым светом).

Вытяжка включится на наиболее подходящую скорость в зависимости от паров варки, обнаруженных датчиком, установленным на вытяжке.

Автоматическое функционирование вытяжки с SNAP®



Нажать кнопку (светодиоды включатся)

оранжевым светом) указывает, что вытяжка в состоянии работать автоматически с SNAP®



Примечание: SNAP® - это вспомогательный блок всасывания в состоянии работать вместе с вытяжкой. Дополнительная информация приведена в руководстве, прилагаемом к поставляемому устройству SNAP®

Автоматическое функционирование вытяжки вместе с поверхностью для варки Elica

Поведение вытяжки будет зависеть также от использования поверхности для варки Elica.

Нажать кнопку  (светодиоды  включатся белым светом) указывая, что вытяжка в состоянии работать автоматически с поверхностью для варки Elica, поэтому поведение вытяжки будет зависеть от использования поверхности для варки Elica.

Автоматическое функционирование вытяжки с SNAP® и варочной поверхностью Elica

Нажать кнопку  (светодиоды  включатся оранжевым светом) указывая, что вытяжка в состоянии работать автоматически с поверхностью для варки и с SNAP®

Настройка параметров для автоматического функционирования

Примечание: Все операции по калибровке, выбору, регулировке и логическому соединению, описанные ниже, возможны при выключенной вытяжке (ВыКП). Регулировка параметров происходит, как правило, **автоматически** каждый раз при подключении вытяжки к электрической сети (напр.: при первой установке или после аварийного отключения электропитания) или **вручную**.


Ручная регулировка

Выполняется при неудовлетворительной работе автоматического функционирования и при обычных условиях на кухне.






Ручная регулировка предусматривает:

- *Калибровка вытяжки:*
- Выбор поверхности варки (газовая, индукционная или электрическая плита)
- Логическое соединение между вытяжкой и SNAP® (если имеется SNAP®).


Калибровка вытяжки


Нажать и удерживать кнопку , все светодиоды кнопок мигают и указывают, что началась калибровка, процесс калибровки будет длиться приблизительно 5 минут.


Выбор поверхности варки (газовая, индукционная или электрическая плита)

Нажать и удерживать одновременно кнопки     и  начнут мигать на протяжении 5 секунд.

На протяжении этого времени нажать:

кнопку  в случае газовой варочной поверхности

кнопку  в случае электрической варочной поверхности

кнопку  в случае индуктивной варочной поверхности.

Выбранная кнопка останется включённой, указывая на сделанный выбор, через 10 секунд кнопка начинает быстро мигать, что свидетельствует о регистрации сделанного выбора.

Логическое соединение между вытяжкой и SNAP® (если имеется SNAP®).

Соединение между вытяжкой и SNAP® автоматическое. Нет необходимости проводить установку.

Панель контроля с 6 кнопками



Автоматическая работа (сенсор) и соединение с SNAP®



Кнопка ВКЛ/ВЫКЛ свет

Нажать на короткое время, чтобы включить и выключить освещение кухонной плиты.

Нажать на длительное время, чтобы регулировать тональность света.



Кнопка выбора высокой скорости (мощности всасывания): - первое нажатие

Кнопка выбора интенсивной скорости (мощности всасывания): - второе нажатие

Интенсивная скорость (мощность всасывания) длится 5 минут, после чего возвратится на **средней** скорость (мощность всасывания); кнопка мигает.

Примечание: нажимая заново, возвращаемся на высокую скорость (мощность всасывания).



Кнопка выбора средней скорости (мощности всасывания)



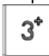
Кнопка выбора низкой скорости (мощности всасывания) – когда мигает, указывает необходимость помыть жировой фильтр.

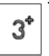


Кнопка ВЫКЛ мотор (stand by)

Индикаторы насыщения фильтров

С регулярным интервалом вытяжка сигнализирует необходимость провести обслуживание фильтров.


Кнопка  включена фиксированным светом: провести обслуживание жирового фильтра.

Кнопка  включена мигающим светом: провести обслуживание фильтра активированного угля.

Примечание: сигнализация насыщения фильтров видна на протяжении первой минуты после

выключение вытяжки, на протяжении этого времени необходимо провести reset индикаторов насыщения.


Reset индикаторов насыщения фильтров:


Нажать на длительное время кнопку 

Активация индикатора насыщения фильтра активированного угля

Примечание: эта операция должна быть проведена при выключенной вытяжке.

Этот индикатор, как правило, отключен, нажать


кнопку  на длительное время, чтобы активировать функцию: кнопка засветится фиксированным светом.

Чтобы отключить функцию, нажать кнопку  на длительное время: кнопка засветится мигающим светом.


Автоматическая работа (сенсор), соединение с SNAP®

Внимание! Хорошая работа вытяжки будет зависеть от "**Регулировка параметров для Автоматической работы**" (смотри относительный параграф)

Автоматическая работа (сенсор)

Нажать кнопку  (кнопка засветится белым светом). Вытяжка включится на наиболее подходящую скорость в зависимости от дымов варки, которые будут указаны сенсором, который установлен на вытяжке.

Автоматическая работа вытяжки с SNAP®

Нажать кнопку  (кнопка включится оранжевым светом и будет указывать, что вытяжка в состоянии автоматической работы с SNAP®).

Примечание: SNAP® - это вспомогательный всасывающий блок в состоянии работать вместе с вытяжкой. За дополнительной информацией обращаться к инструкциям предоставленным вместе с SNAP®

Регулировка параметров для Автоматической работы

Примечание: все операции калибровки, выбора, регулировки и логического соединения описанные ниже возможны провести при выключенной вытяжке (ВЫКЛ).

Регулировка параметров произойдет **автоматически** каждый раз, когда вытяжка будет повторно подсоединена к электрической сети (на прим.: при первой установке или после blackout) или **вручную**.


Ручная регулировка

Проводить, когда не удовлетворены автоматической работой и должна проводиться, когда на кухне сохраняются нормальные условия среды.






Ручная регулировка предусматривает:

- Калибровка вытяжки:
- Выбор кухонной плиты (газ – индукция или электрическая).
- Логическое соединения между вытяжкой и **SNAP®** (если имеется в наличии **SNAP®**).


Калибровка вытяжки


Нажать на длительное время кнопку  , кнопка мигает указывая что калибровка началась, процесс калибровки будет происходить приблизительно 5 минут.


Выбор кухонной плиты (газ – индукция или электрическая)

Нажать одновременно на длительное время кнопки  и  : кнопки  ,  и  начнут мигать на протяжении 5 секунд.

На протяжении этого времени нажать:

кнопку  в случаи газовой кухонной плиты

кнопку  в случаи электрической кухонной плиты

кнопку  в случаи индуктивной кухонной плиты

Выбранная кнопка останется включенной, указывая проведенный выбор, после 10 секунд кнопка на короткое время начнет мигать и укажет, что сделанный выбор был зарегистрирован.

Логическое соединение между вытяжкой и **SNAP®** (если имеется **SNAP®**).

Соединение между вытяжкой и **SNAP®** автоматическое. Нет необходимости в проведении каких либо установок.

Дистанционный пульт

Внимание! Некоторые функции этого пульта управления активны только с отдельными моделями вытяжных зонтов.

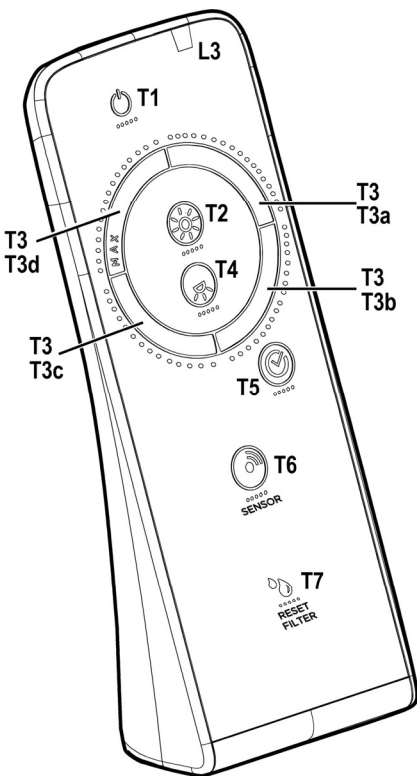
Адресация дистанционного управления:

Держать нажатой **T2 + T5** в течении первой минуты питания вытяжки.
Успешное завершение адресации будет показано на вытяжке.

Описание функций пульта дистанционного управления

- T1.** Кнопка ВЫКЛ
- T2.** Кнопка ВКЛ/ВЫКЛ и настройка интенсивности мягкого освещения.
- T3.** Кнопка контроля скорости (мощности) всасывания:
- T4.** Кнопка ВКЛ/ВЫКЛ освещения варочной поверхности
- T5.** Кнопка ВКЛ/ВЫКЛ выключения вытяжки с задержкой
- T6.** Кнопка ВКЛ/ВЫКЛ датчика.
- T7.** Кнопка броса сигнала насыщения фильтров.
- L3.** Индикаторный светодиод работы дистанционного управления

Примечание. Слегка касаться кнопок для выбора доступных функций.



- T1.** Кнопка ВЫКЛ
Нажать, чтобы выключить вытяжку
- T2.** Кнопка ВКЛ/ВЫКЛ и настройка интенсивности мягкого освещения.
Быстро нажать, чтобы включить или выключить мягкий свет
Держать нажатой дольше, чтобы регулировать интенсивность
Примечание. Мягкое освещение доступно только на некоторых моделях.
- T3.** Кнопка контроля скорости (мощности) всасывания
Коснуться кнопки с любой позиции, выполняя вращательное движение по часовой или против часовой стрелки, чтобы увеличить или уменьшить скорость всасывания.
Кнопка разделена на несколько секций, можно выбрать требуемую скорость, нажимая непосредственно в секции, следующим образом:
T3a: Скорость 1 (низкое всасывание)
T3b: Скорость 2 (среднее всасывание)
T3c: Скорость 3 (высокое всасывание)
T3d: Скорость 4 (интенсивное всасывание)
- T4.** Кнопка ВКЛ/ВЫКЛ освещения варочной поверхности
Нажать чтобы включить или выключить лампочку для освещения варочной поверхности.
- T5.** Кнопка ВКЛ/ВЫКЛ выключения вытяжки с задержкой.
Нажать, чтобы запрограммировать выключение с задержкой, в зависимости от скорости (мощности) всасывания, подключенной в настоящий момент:
Скорость 1 (низкое всасывание): 20 минут
Скорость 2 (среднее всасывание): 15 минут
Скорость 3 (высокое всасывание): 10 минут
- T6.** Кнопка ВКЛ/ВЫКЛ датчика.
Держать долго нажатой чтобы подключить/отключить режим с датчиком, предусматривающий ручное управление всасывание.
Примечание. Датчик установлен только на некоторых моделях.
- T7.** Кнопка броса сигнала насыщения фильтров.

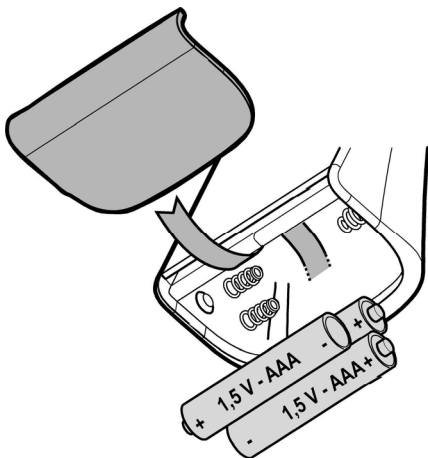
Уход за дистанционным управлением

Очистка блока дистанционного управления:

Очистите блок дистанционного управления мягкой тряпкой с помощью нейтрального моющего средства, лишённого абразивных веществ.

Замена батареи:

- Открыть отсек батарейки.
- Заменить разряженные батарейки на 3 новые п 1,5 Вольт типа AAA.
- При установке новой батарейки соблюдать полярность, указанную в отсеке батареек!
- Закройте полость под батарею.



Утилизация батарей

Утилизация батарей должна осуществляться в соответствии со всеми правилами и местными законами. При этом способ утилизации должен быть надежен. Для большей информации относительно вопросов защиты среды, сдачи и утилизации батарей обращайтесь в компетентные службы по дифференцированной приемке отходов.

Уход

Очистка

Для чистки используйте **ТОЛЬКО** специальную тряпку, смоченную нейтральным жидким моющим средством. **НЕ ИСПОЛЬЗУЙТЕ НИКАКИЕ ИНСТРУМЕНТЫ ДЛЯ ОЧИСТКИ.** Не применяйте средства, содержащие абразивные материалы. **НЕ ПРИМЕНЯЙТЕ СПИРТ!**

Фильтры задержки жира

Рис. 11-12-24-25

Удерживает частицы жира, исходящие от плиты.

Фильтр следует чистить ежемесячно (или когда система индикации насыщения фильтров, если она имеется в Вашей модели, указывает на данную необходимость) неагрессивными моющими средствами, вручную или в посудомоечной машине при низкой температуре и экономичном цикле мытья.

При мытье в посудомоечной машине может иметь место некоторое обесцвечивание фильтра задержки жира, но его фильтрующая характеристика остается абсолютно неизменной.

Для снятия фильтра задержки жира потяните к себе подпружиненную ручку отцепления фильтра.

Угольный фильтр (только в режиме рециркуляции)

Рис. 23

Удаляет неприятные запахи кухни.

Угольный фильтр можно промывать через каждые два месяца, или каждый раз, когда система сигнализации насыщения фильтров (если имеющаяся у Вас модель снабжена ею) указывает на эту необходимость. Мойте фильтр в теплой воде с надлежащими моющими средствами или в посудомоечной машине при температуре 65°C (в последнем случае, выполните полный цикл мойки без посуды внутри машины).

Удалите избыточную воду осторожно, чтобы не повредить фильтр, после чего дайте фильтру окончательно сохнуть в сушилке в течение 10 минут при температуре 100°C.

Заменяйте фильтровальный элемент через каждые 3 года и каждый раз, когда обнаруживается повреждение полотна.

Замена ламп

Вытяжка оборудована освещением на светодиодах LED. Светодиоды обеспечивают оптимальное освещение, их срок службы в 10 раз превышает срок работы традиционных лампочек, и позволяют экономить 90% электроэнергии.

Для замены светодиодов обращаться в службу технического обслуживания.