

**ИНСТРУКЦИЯ ПО ЭКСПЛУАТАЦИИ  
ШУРУПОВЁРТ АККУМУЛЯТОРНЫЙ  
REDVERG BASIC SD10L/1**



**REDVERG  
BASIC**

## **1. ОБЩИЕ ПРАВИЛА ТЕХНИКИ БЕЗОПАСНОСТИ ПРИ РАБОТЕ С ИНСТРУМЕНТОМ.**

**ПРЕДУПРЕЖДЕНИЕ!** Прочитайте все предупреждения и инструкции по технике безопасности, рисунки и спецификации к данному электроинструменту. Несоблюдение инструкций, изложенных ниже, может привести к поражению электрическим током, возгоранию и/или серьезным травмам. Сохраните все предупреждения и инструкции для обращения к ним в будущем. Термин «электроинструмент» во всех предупреждениях ниже означает ваш электроинструмент, работающий от сети питания (проводной) или от аккумулятора (беспроводной).

### **1.1. Безопасность рабочей зоны.**

- Рабочая зона должна быть чистой и хорошо освещенной. Беспорядок и плохое освещение может стать причиной несчастных случаев.
- Не используйте инструмент во взрывоопасной среде, при наличии легко воспламеняемых жидкостей, газов или пыли. Инструмент создает искры, из-за которых пыль или пары могут воспламениться.
- Не допускайте детей и посторонних лиц в рабочую зону. Отвлечение внимания может привести к потере контроля над инструментом.

### **1.2. Личная безопасность.**

- Будьте бдительны. Следите за своими действиями и пользуйтесь здравым смыслом при работе с инструментом. Не используйте инструмент, если вы устали или находитесь под воздействием наркотических средств, алкоголя или медикаментов. Всего лишь один момент работы с инструментом без должного внимания может привести к получению серьезных травм.
- Используйте средства индивидуальной защиты. Всегда используйте средства защиты глаз. Средства индивидуальной защиты, такие как пылезащитная маска, нескользящая защитная обувь, каска или средства защиты органов слуха, используемые в соответствующих условиях, снижают риск получения травм.
- Избегайте случайного включения инструмента. Перед включением инструмента убедитесь, что переключатель находится в выключенном положении. Не держите палец на выключателе при переноске во избежание несчастных случаев.
- Уберите все регулировочные приспособления и ключи, прежде чем включить инструмент. Гаечный ключ или любое другое приспособление, оставленное на вращающейся части инструмента, может стать причиной получения травм.
- Не перенапрягайтесь. Всегда сохраняйте равновесие. Это поможет лучше контролировать инструмент в неожиданных ситуациях.
- Используйте подходящую одежду. Не надевайте свободную одежду и украшения. Держите волосы, одежду и перчатки на безопасном расстоянии от подвижных частей инструмента. Свободная одежда, украшения или длинные волосы могут зацепиться за подвижные части.
- Никогда не пренебрегайте принципами безопасности инструмента, даже если вы отлично знаете, как он работает, и использовали его много раз. Неосторожность может стать причиной серьезных травм, которые можно получить всего лишь за одну секунду.

### **1.3. Использование и уход за аккумуляторным инструментом.**

- Заряжайте инструмент только зарядным устройством, указанным производителем. Зарядное устройство, подходящее для одного типа аккумуляторных батарей, может стать причиной возгорания при использовании с другим типом аккумуляторов.
- Используйте электроинструменты только со специально предназначенными аккумуляторными батареями. При использовании других типов аккумуляторных батарей возникает риск получения травм и возгорания.

- Если аккумуляторная батарея не используется, храните ее на расстоянии от других металлических предметов, таких как скрепки, монеты, ключи, гвозди, винты и другие мелкие металлические предметы, которые могут образовать соединение от одного полюса к другому. Замыкание полюсов аккумулятора сожжет привести к ожогам или возгоранию.
- В неблагоприятных условиях жидкость может вытечь из аккумулятора. Избегайте контакта с жидкостью. При случайном попадании жидкости на кожу или одежду, смойте ее водой. В случае попадания жидкости в глаза, также обратитесь к врачу. Жидкость, вытекающая из аккумулятора, может вызывать раздражение и ожоги.
- Не используйте поврежденные или модифицированные аккумуляторы или электроинструменты. Поврежденные или модифицированные аккумуляторы могут повести себя непредсказуемо и стать причиной возгорания, взрыва или травмы.
- Защитите аккумулятор и электроинструмент от огня или крайне высоких температур. Воздействие огня или температуры выше 130°C может привести к взрыву.
- Соблюдайте все инструкции по зарядке инструмента. Не заряжайте аккумулятор или инструмент при температуре, не соответствующей спецификации. Неправильная зарядка или зарядка при температуре, не соответствующей спецификации, может стать причиной повреждения аккумулятора и повышает риск возгорания.
- Извлеките аккумулятор из инструмента, если вы не собираетесь им пользоваться какое-то время.
- Отключайте зарядное устройство от сети питания, если оно не используется и перед очисткой.
- Ни при каких обстоятельствах не вскрывайте аккумуляторы.
- Если аккумуляторная батарея не используется, храните ее на расстоянии от других металлических предметов, таких как скрепки, монеты, ключи, гвозди, винты и другие мелкие металлические предметы, которые могут образовать соединение от одного полюса к другому.
- Аккумуляторы следует хранить при температуре ниже 40°C.

#### **1.4. Обслуживание.**

- Обслуживание электроинструмента должен выполнять только квалифицированный специалист с использованием оригинальных запасных частей. Это необходимо для обеспечения безопасности электроинструмента.
- Никогда не проводите обслуживание поврежденных аккумуляторных батарей. Обслуживание аккумуляторных батарей должен выполнять только производитель или авторизованный поставщик таких услуг.
- Любое использование не по назначению или несоблюдение инструкций ведет к аннулированию гарантии и ответственности поставщика.

#### **1.5. Правила техники безопасности при сверлении.**

- Используйте средства защиты органов слуха при работе с ударной дрелью. Воздействие шума может привести к потере слуха.
- Держите инструмент за изолированную поверхность захвата при выполнении работ на участке, где есть вероятность контакта режущей насадки со скрытой проводкой. Контакт режущей насадки с проводом под напряжением приведет к передаче напряжения на металлические части электроинструмента и поражению оператора электрическим током.

#### **1.6. Предупреждения по технике безопасности при работе с шуруповертом.**

- Держите инструмент за изолированную поверхность захвата при выполнении работ на участке, где есть вероятность контакта инструмента со скрытой проводкой. Контакт насадки с проводом под напряжением приведет к передаче напряжение на

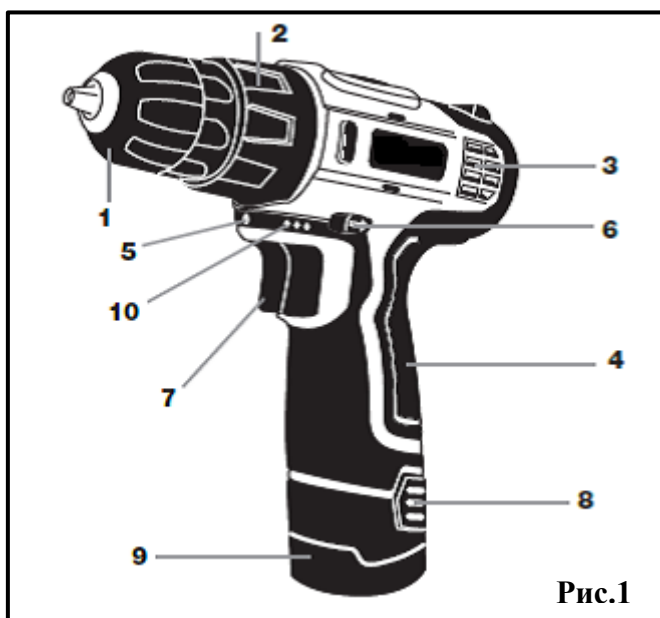
металлические части электроинструмента и поражению оператора электрическим током.

### **1.7. Дополнительные правила техники безопасности. ОСТОРОЖНО!**

- Не накрывайте инструмент во избежание перегрева.
- Убедитесь, что входные и выходные отверстия для воздуха не закрыты ни тканью, ни одеждой и т.д. во избежание риска возгорания.
- Не используйте зарядное устройство, если его кабель или штепсель поврежден.
- Убедитесь, что напряжение, указанное на паспортной табличке зарядного устройства соответствует напряжению сети, прежде чем включить его в розетку.
- Подключайте зарядное устройство к розетке, выдающей минимум 10 ампер.
- Используйте инструмент только со специальным штепселем, входящим в комплект.
- В случае появления трещин в корпусе немедленно отключите зарядное устройство от сети питания для предотвращения поражения электрическим током.
- Не используйте устройство, если оно упало на пол и на нем есть видимые признаки повреждения или течи.
- Следите за тем, чтобы устройство всегда было сухим.
- Не используйте устройство около воды.
- Не используйте устройство, если у вас влажные руки или ноги и если вы не обуты.
- Не пережимайте и не перегибайте шнур питания.
- Не допускайте, чтобы шнур питания висел или касался горячей поверхности зарядного устройства.
- Проверьте состояние шнура питания. Поврежденные или спутанный кабель может стать причиной поражения электрическим током.
- Не трогайте штепсель сырыми руками.
- Используйте тиски или подобное приспособление, чтобы закрепить обрабатываемый предмет на месте. Уровень безопасности работы будет выше, если обе руки будут свободны для контроля инструмента.
- Не дотрагивайтесь до любых подвижных частей устройства во время работы.
- Полностью разматывайте кабель питания устройства перед каждым использованием.
- Держите руки и другие части тела на расстоянии от рабочей зоны во время работы инструмента.
- Не используйте устройство, если его принадлежности не закреплены надлежащим образом.
- Не используйте устройство, если закрепленные принадлежности или расходные детали имеют дефекты. Немедленно их замените.
- Отключайте устройство от сети питания, когда оно не используется и перед его очисткой.
- Данное устройство предназначено исключительно для бытового использования и не может применяться для выполнения профессиональных промышленных работ. Данное устройство предназначено для использования взрослыми. Не допускайте к устройству людей с ограниченными возможностями, детей и лиц, не умеющих с ним обращаться.
- Устройство не является игрушкой. Не давайте детям с ним играть.
- Храните устройство при температуре выше 2°C.
- Защитите устройство от воздействия крайне высоких температур.
- Не допускайте воздействия крайне высоких температур и сильного магнитного поля на устройство.

- Храните устройство в сухом чистом месте, защищенном от воздействия прямых солнечных лучей.
- Всегда проверяйте обрабатываемую деталь перед работой на наличие препятствующих предметов, таких как гвозди, скобы, винты, веревки, куски ткани и другие загрязнения.
- Используйте устройство только для выполнения сухих работ.
- Не используйте устройство на любой части тела человека или животного.
- Дайте устройству поработать на холостом ходу в течение 30 секунд в безопасном положении. Если вы заметите сильную вибрацию или другие дефекты, немедленно выключите устройство. Определите неисправность и/или выполните действия, описанный в разделе «Неисправности и ремонт».
- Устройство можно использовать на следующих поверхностях: дерево, картон, пластмасса, гипс и другие.

## 2. ОПИСАНИЕ И СПЕЦИФИКАЦИЯ ИЗДЕЛИЯ.



1. Быстрозажимной патрон;
2. Муфта регулировки крутящего момента,
3. Отверстия для охлаждения;
4. Рукоятка;
5. LED подсветка;
6. Переключатель реверса;
7. Выключатель;
8. Кнопка фиксации аккумулятора;
9. Аккумулятор;
10. Индикатор уровня заряда аккумулятора.

Рис.1

## 3. ТЕХНИЧЕСКИЕ ХАРАКТЕРИСТИКИ.

Характеристики.	SD10L/1
Номинальное напряжение аккумулятора.	10,8В
Тип аккумулятора.	Lilon
Ёмкость аккумулятора.	1,3Ач
Число оборотов на хол.ходу.	0-750 об/мин
Максимальный крутящий момент.	15Нм
Количество ступеней крутящего момента.	17+1
Тип патрона.	БЗП,10мм
Макс. диаметр сверления:	
сталь	10мм
дерево	15мм
Время зарядки аккумулятора.	3-5ч.

### Комплект поставки:

Аккумуляторный шуруповёрт- 1 шт.; Инструкция по эксплуатации- 1 шт.;

Аккумулятор Lilon 10,8В/1,3Ач- 1 шт.; Коробка (упаковка)- 1 шт.;

Зарядное устройство- 1 шт.; Бита двухсторонняя PH2-SL5,5- 1 шт.

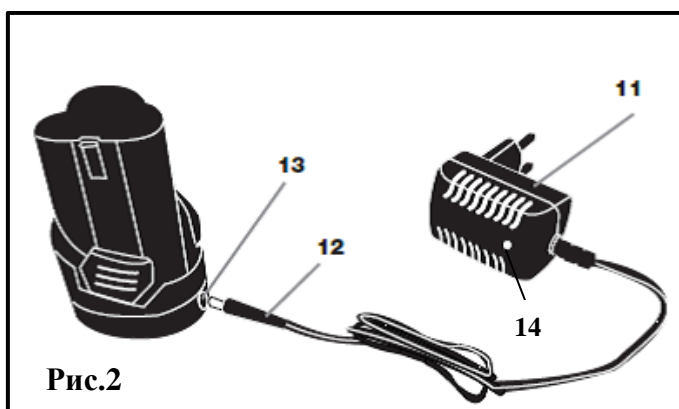
**ВНИМАНИЕ!** Указанная комплектация и характеристики могут отличаться от предложенной. Производитель оставляет за собой право изменять конструкцию шуруповёрта без предупреждения, но не ухудшая его эксплуатационных характеристик.

#### 4. ИНСТРУКЦИИ ПО ЭКСПЛУАТАЦИИ ШУРУПОВЁРТА.

##### 4.1. Перед использованием:

- Убедитесь, что все упаковочные материалы сняты.
- Убедитесь, что напряжение, указанное на паспортной табличке, соответствует напряжению сети, прежде чем включать инструмент в розетку.
- Перед первым использованием инструмента рекомендуется полностью зарядить аккумулятор.

##### 4.1.1. Зарядка аккумулятора:

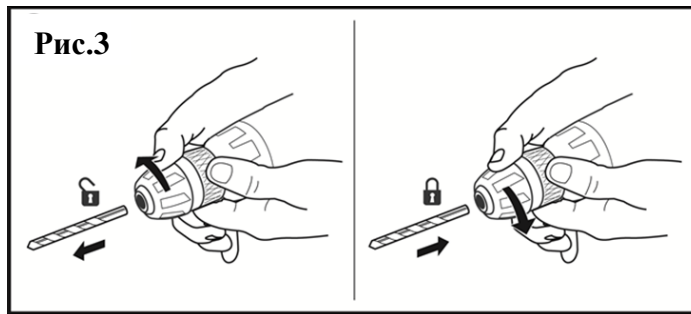


- 11. Зарядное устройство;
- 12. штекер для подключения зарядного устройства;
- 13. Гнездо соединения зарядного устройства.
- 14. Индикатор процесса зарядки.

- Новый аккумулятор заряжен не полностью. Если следует зарядить перед первым использованием инструмента.
- Не дотрагивайтесь одновременно до обоих полюсов аккумулятора, так как это может вызвать частичный разряд накопленной энергии, что повлияет на срок службы аккумулятора.
- Заряжайте аккумулятор при температуре окружающей среды от 4 до 40°C.
- Когда аккумулятор разрядится, инструмент автоматически выключится благодаря цепи защиты. Вставленный инструмент больше не будет вращаться.
- Подключите зарядное устройство (11) к сети питания. Зеленый индикатор (14) на блоке зарядного устройства загорится (рис.2).
- Извлеките аккумулятор (9)(рис.1) из инструмента, нажав на кнопку разблокировки аккумулятора (8)(рис.1) и вытащив аккумулятор из инструмента.
- Подключите штекер зарядного устройства(12) к гнезду (13)(рис.2) на аккумуляторе.
- Зеленый индикатор погаснет. Загорится красный индикатор, указывающий на то, что идет процесс зарядки аккумулятора.
- Когда аккумулятор будет полностью заряжен, красный индикатор погаснет, и загорится зеленый индикатор.
- Когда аккумулятор будет заряжен, отсоедините зарядное устройство от сети питания.

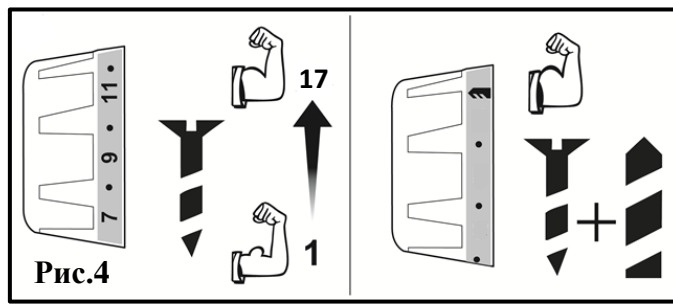
## 4.2. В процессе эксплуатации:

### 4.2.1. Установка принадлежностей.



Для удобства быстрой смены насадок, шуруповёрт оснащён 2х муфтовым быстрозажимным патроном (БЗП), фиксирующим насадки без дополнительных приспособлений. Для установки и фиксации насадок необходимо одной рукой удерживать неподвижную часть патрона, а второй рукой закручивать или раскручивать подвижную часть патрона (рис.3).

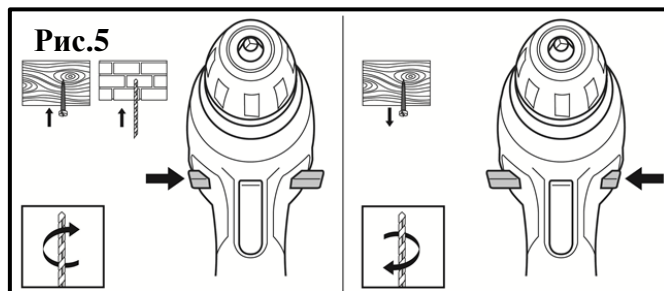
### 4.2.2. Завинчивание/отвинчивание шурупов, сверление.



Муфта регулировки крутящего момента позволяет выбрать оптимальный режим заворачивания шурупов и саморезов в зависимости от их размеров и скрепляемого материала. Чем больше по размеру шуруп и плотность материала, тем больший режим регулировки крутящего момента необходимо выбирать «цифры от 1-17».

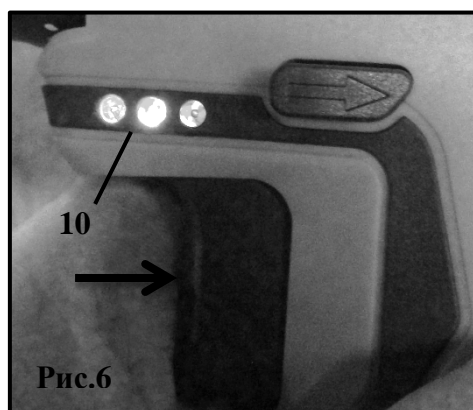
Для сверления предусмотрен специальный режим на муфте «Сверло», обеспечивающий максимальное значение крутящего момента, особенно при сверлении различных по плотности материалов, разными размерами и типами свёрл (рис.4).

### 4.2.3. Использование переключателя реверса.



Для заворачивания/выворачивания шурупов, а также при заклинивании сверла во время сверления, шуруповёрт оборудован переключателем реверса регулирующим направление вращения (вправо/влево) (рис.5).

### 4.2.4. Проверка уровня зарядки аккумуляторной батареи.



Шуруповёрт оборудован индикаторами уровня зарядки аккумуляторной батареи (10)(рис.6). Для того чтобы посмотреть уровень заряда аккумуляторной батареи необходимо слегка нажать на клавишу выключателя шуруповёрта, в результате чего загорятся индикаторы степени заряда, в зависимости от заряда батареи загорятся либо все три индикатора либо меньше. При полном нажатии на клавишу выключателя индикаторы степени заряда батареи гаснут.

#### 4.2.4. LED подсветка.

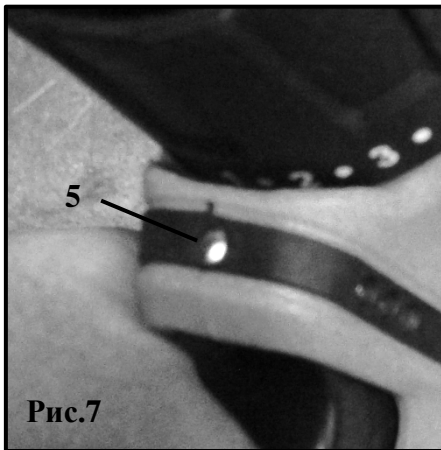


Рис.7

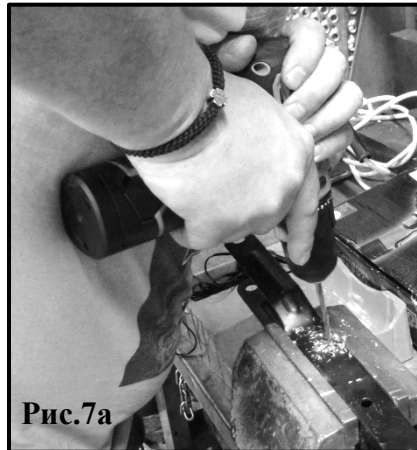


Рис.7а

Шуруповёрт оборудован LED подсветкой(5)(рис.7). Включение подсветки осуществляется при нажатии на клавишу выключателя шуруповёрта и продолжает освещать рабочее место в процессе выполнения работы(рис.7а). При отпуске клавиши выключателя индикатор подсветки гаснет.

#### **4.3. По окончании работы с инструментом.**

- Выключите инструмент, отпустив кнопку выключателя.
- Извлеките аккумулятор из инструмента, если вы не собираетесь использовать инструмент длительное время.
- Очистите инструмент.

#### **5. ТЕХНИЧЕСКОЕ ОБСЛУЖИВАНИЕ.**

- Отключите инструмент от питания и дайте ему остыть, прежде чем начинать очистку.
- Очистите электрическое оборудование и соединение с источником питания влажной тканью и высушите. **НЕ ПОГРУЖАЙТЕ ИНСТРУМЕНТ В ВОДУ ИЛИ ДРУГУЮ ЖИДКОСТЬ.**
- Очистите инструмент влажной тканью с несколькими каплями жидкости для промывки, а затем высушите.
- Не используйте растворители или продукты, содержащие кислоту или основание, такие как отбеливатели, или абразивные изделия для очистки инструмента.
- Не допускайте попадания воды или любой другой жидкости в вентиляционные отверстия, чтобы избежать повреждения внутренних частей инструмента.
- Никогда не погружайте инструмент в воду или любую другую жидкость и не ставьте инструмент под струю водопроводной воды.
- Если не производить регулярную очистку инструмента, его поверхность будет стареть, срок службы сократится, и он может стать небезопасным для использования.

#### **6. НЕИСПРАВНОСТИ И РЕМОНТ.**

- Обратитесь в авторизованный центр технической поддержки, если инструмент поврежден или в нем возникли неисправности. Не пытайтесь разобрать или отремонтировать инструмент самостоятельно, так как это может быть опасно.
- Всегда используйте оригинальные запасные части, специально предназначенные для вашей модели инструмента.

#### **7. УТИЛИЗАЦИЯ ИЗДЕЛИЯ.**

- Материалы упаковки изделия включены в систему сбора, классификации и переработки отходов. Используйте соответствующие типы контейнеров для каждого типа материала для утилизации упаковки.

- Изделие не содержит вещества, которые считаются опасными для окружающей среды.
- Изделия содержат или может содержать масло или смазку. Помните, что необходимо соблюдать нормы регулирующие утилизацию данного типа загрязнителя.

## **8. ОБЩИЕ УСЛОВИЯ ГАРАНТИЙНОГО ОБСЛУЖИВАНИЯ.**

Правовой основой настоящих гарантийных обязательств является действующее законодательство Российской Федерации, в частности Федеральный Закон РФ «О защите прав потребителей» и Гражданский Кодекс РФ часть 2 статьи 4561-491. Условия и ситуации, не оговоренные в настоящих гарантийных обязательствах, разрешаются в соответствии с вышеуказанными законами.

Уважаемый покупатель! Вы приобрели оборудование фирмы **RedVerg!**

Компания **RedVerg** гарантирует бесплатный ремонт оборудования в течение 12 месяцев со дня продажи через торговую сеть при наличии оригинала гарантийного талона установленного образца, а также при правильной эксплуатации изделия согласно прилагаемой инструкции.

В течение гарантийного срока владелец имеет право на бесплатный ремонт изделия по неисправностям, которые явились следствием производственных дефектов.

Техническое освидетельствование изделия на предмет установления гарантийного случая производится в авторизованных производителем сервисных центрах.

Гарантийный ремонт производится только при наличии гарантийного талона. При отсутствии гарантийного талона, а также при не полностью заполненном талоне, гарантийный ремонт не производится, претензии по качеству не принимаются, при этом гарантийный талон считается недействительным и изымается гарантийной мастерской.

Инструмент предоставляется в ремонт в комплекте с рабочими сменными приспособлениями и элементами их крепления. Заменяемые детали переходят в собственность мастерской.

### **Гарантийные обязательства не распространяются на следующие случаи:**

- несоблюдение пользователем предписания инструкции по эксплуатации, ненадлежащее хранение и обслуживание, использование инструмента не по назначению;
- эксплуатация инструмента с признаками неисправности (повышенный шум, вибрация, неравномерное вращение, потеря мощности, снижение оборотов, сильное искрение, запах гари);
- при наличии механических повреждений (трещин, сколов) корпуса или шнура электропитания;
- при наличии повреждений, вызванных действием агрессивных сред и высоких температур или иных внешних факторов, таких как дождь, снег, повышенная влажность и др., например, при коррозии металлических частей;
- при наличии повреждений, вызванных сильным внутренним или внешним загрязнением, попаданием в инструмент инородных тел, например, песка, камней, материалов и веществ, не являющихся отходами, сопровождающими применение инструмента по назначению, ненадлежащим уходом;
- при неисправностях, возникших вследствие перегрузки, повлекшей выход из строя сопряженных или последовательных деталей, например, ротора и статора, а также вследствие несоответствия параметров электросети напряжению, указанному в табличке номиналов;
- при выходе из строя быстроизнашивающихся деталей и комплектующих (угольных щёток, приводных ремней и колес, резиновых уплотнений, сальников, смазки, свечей зажигания, защитных кожухов, травосборников у косилок, воздушных фильтров, направляющих роликов, стволов и т. п.), сменных приспособлений (пилки, ножей, дисков, триммерных головок, форсунок, сварочных наконечников, патронов, подошв, цанг, сверл, буров, шин, цепей, звездочек, болтов, гаек и фланцев крепления, аккумуляторов);

- при вскрытии, попытках самостоятельного ремонта и смазки оборудования, при внесении самостоятельных изменений в конструкцию изделия о чем свидетельствуют, например, заломы на шлицевых частях крепежа корпусных деталей, отсутствующие или не довернутые винты и элементы крепления, щели на корпусе, удлиненный шнур питания;

- при наличии повреждений или изменений серийного номера на оборудовании или в гарантийном талоне, или при их несоответствии;

- при перегреве изделия или не соблюдении требований к составу и качеству топливной смеси, повлекшего выход из строя поршневой группы, к безусловным признакам которого относятся залегание поршневого кольца и/или наличие царапин и потертостей на внутренней поверхности цилиндра и поверхности поршня, разрушение или оплавление опорных подшипников шатуна и поршневого пальца;

- на профилактическое обслуживание (регулировка, чистка, промывка, смазка и прочий уход).

Срок гарантии продлевается на время нахождения изделия в гарантийном ремонте.

**Товар получен в исправном состоянии, без видимых повреждений, в полной комплектации, проверен в моем присутствии, претензий по качеству товара не имею. С условиями гарантийного обслуживания ознакомлен и согласен:**

**Подпись:** \_\_\_\_\_

Адреса гарантийных мастерских уточняйте на сайте: **редверг.рф** или по телефону горячей линии: **8-800-700-70-77**

## **9. РЕКОМЕНДАЦИИ ПО ХРАНЕНИЮ И УТИЛИЗАЦИИ.**

- Перед отправкой инструмента на длительное хранение тщательно очистите его от пыли и грязи, убедитесь, что влага не попадает на инструмент, а помещение для хранения инструмента является сухим.
- Храните инструмент в недоступном для детей, сухом месте.
- Избегайте помещений со слишком высокой или низкой температурой. Температура хранения инструмента должна быть от +5 °С до +40 °С.
- Оберегайте инструмент от прямых солнечных лучей. Лучше хранить инструмент в темноте или слабоосвещенном помещении.
- Не храните инструмент в полиэтиленовом пакете, это может способствовать повышению влажности, что нежелательно для электрического инструмента.

Срок службы изделия 2 года. Указанный срок службы действителен при соблюдении потребителем требований данного руководства по эксплуатации.

При полной выработке ресурса изделия необходимо его утилизировать с соблюдением всех норм и правил. Для этого необходимо обратиться в специализированное предприятие, которое соблюдает все законодательные требования и занимается профессиональной утилизацией электрооборудования.

Аккумуляторные батареи, после выработки ресурса, необходимо сдать в пункт приёма аккумуляторов для утилизации.

Производитель сохраняет за собой право внесения изменений в конструкцию и технические характеристики своей продукции без предварительного извещения.



**Продукция соответствует требованиям: ТР ТС 004/2011 «О безопасности низковольтного оборудования»; ТР ТС 010/2011 «О безопасности машин и оборудования»; ТР ТС 020/2011 «Электромагнитная совместимость технических средств»; ТР ЕАЭС 037/2016 " Об ограничении применения опасных веществ в изделиях электротехники и радиоэлектроники".**

**Импортер и уполномоченный представитель изготовителя:**

ООО "ТМК ОптимаТорг" 603002, Россия, г.Нижний Новгород, ул.Марата, д.25  
Сделано в КНР.

**Внимание!** При продаже должны заполняться все поля гарантийного талона. Неполное или неправильное заполнение гарантийного талона может привести к отказу от выполнения гарантийных обязательств.

**С условиями гарантийного обслуживания ознакомлен(а). При покупке изделие было проверено. Претензий к упаковке, комплектации и внешнему виду не имею.**

Подпись покупателя \_\_\_\_\_

**Корешок талона №2** на гарантийный ремонт

(модель \_\_\_\_\_)

Изъят « \_\_\_\_\_ » 20\_\_ г.

Исполнитель \_\_\_\_\_ (подпись) \_\_\_\_\_ (фамилия, имя, отчество)

**Корешок талона №1** на гарантийный ремонт

(модель \_\_\_\_\_)

Изъят « \_\_\_\_\_ » 20\_\_ г.

Исполнитель \_\_\_\_\_ (подпись) \_\_\_\_\_ (фамилия, имя, отчество)

**Талон № 1\***

на гарантийный ремонт  
(модель \_\_\_\_\_)

Серийный номер №: \_\_\_\_\_

**Заполняет торговая организация:**

Продан \_\_\_\_\_  
(наименование предприятия - продавца)

Дата продажи \_\_\_\_\_ Место печати

Продавец \_\_\_\_\_  
(подпись)

\_\_\_\_\_ (фамилия, имя, отчество)

\*талон действителен при заполнении

**Талон № 2\***

на гарантийный ремонт  
(модель \_\_\_\_\_)

Серийный номер №: \_\_\_\_\_

**Заполняет торговая организация:**

Продан \_\_\_\_\_  
(наименование предприятия - продавца)

Дата продажи \_\_\_\_\_ Место печати

Продавец \_\_\_\_\_  
(подпись)

\_\_\_\_\_ (фамилия, имя, отчество)

\*талон действителен при заполнении

**Заполняет ремонтное предприятие**

\_\_\_\_\_

(наименование и адрес предприятия)

Исполнитель \_\_\_\_\_ (\_\_\_\_\_)

(подпись) (фамилия, имя, отчество)

Владелец \_\_\_\_\_ (\_\_\_\_\_)

(подпись) (фамилия, имя, отчество)

Дата ремонта \_\_\_\_\_ Место печати

Утверждаю \_\_\_\_\_

(должность, подпись)

\_\_\_\_\_

(ФИО руководителя предприятия)

**Заполняет ремонтное предприятие**

\_\_\_\_\_

(наименование и адрес предприятия)

Исполнитель \_\_\_\_\_ (\_\_\_\_\_)

(подпись) (фамилия, имя, отчество)

Владелец \_\_\_\_\_ (\_\_\_\_\_)

(подпись) (фамилия, имя, отчество)

Дата ремонта \_\_\_\_\_ Место печати

Утверждаю \_\_\_\_\_

(должность, подпись)

\_\_\_\_\_

(ФИО руководителя предприятия)

**Внимание!** При продаже должны заполняться все поля гарантийного талона. Неполное или неправильное заполнение гарантийного талона может привести к отказу от выполнения гарантийных обязательств.

**С условиями гарантийного обслуживания ознакомлен(а). При покупке изделие было проверено. Претензий к упаковке, комплектации и внешнему виду не имею.**

Подпись покупателя \_\_\_\_\_

**Корешок талона №4 на гарантийный ремонт**

(модель \_\_\_\_\_)

Изъят« \_\_\_\_\_ » 20\_\_ г.

Исполнитель \_\_\_\_\_ (подпись) \_\_\_\_\_ (фамилия, имя, отчество)

**Корешок талона №3 на гарантийный ремонт**

(модель \_\_\_\_\_)

Изъят« \_\_\_\_\_ » 20\_\_ г.

Исполнитель \_\_\_\_\_ (подпись) \_\_\_\_\_ (фамилия, имя, отчество)

**Талон № 3\***

на гарантийный ремонт  
(модель \_\_\_\_\_)

Серийный номер №: \_\_\_\_\_

**Заполняет торговая организация:**

Продан \_\_\_\_\_  
(наименование предприятия - продавца)

Дата продажи \_\_\_\_\_ Место печати \_\_\_\_\_

Продавец \_\_\_\_\_  
(подпись) \_\_\_\_\_  
(фамилия, имя, отчество)

\*талон действителен при заполнении

**Талон № 4\***

на гарантийный ремонт  
(модель \_\_\_\_\_)

Серийный номер №: \_\_\_\_\_

**Заполняет торговая организация:**

Продан \_\_\_\_\_  
(наименование предприятия - продавца)

Дата продажи \_\_\_\_\_ Место печати \_\_\_\_\_

Продавец \_\_\_\_\_  
(подпись) \_\_\_\_\_  
(фамилия, имя, отчество)

\*талон действителен при заполнении

**Заполняет ремонтное предприятие**

\_\_\_\_\_ (наименование и адрес предприятия)

Исполнитель \_\_\_\_\_ (подпись) (\_\_\_\_\_) (фамилия, имя, отчество)

Владелец \_\_\_\_\_ (подпись) (\_\_\_\_\_) (фамилия, имя, отчество)

Дата ремонта \_\_\_\_\_ Место печати

Утверждаю \_\_\_\_\_ (должность, подпись)

\_\_\_\_\_ (ФИО руководителя предприятия)

**Заполняет ремонтное предприятие**

\_\_\_\_\_ (наименование и адрес предприятия)

Исполнитель \_\_\_\_\_ (подпись) (\_\_\_\_\_) (фамилия, имя, отчество)

Владелец \_\_\_\_\_ (подпись) (\_\_\_\_\_) (фамилия, имя, отчество)

Дата ремонта \_\_\_\_\_ Место печати

Утверждаю \_\_\_\_\_ (должность, подпись)

\_\_\_\_\_ (ФИО руководителя предприятия)