

 **ЕРМАК**

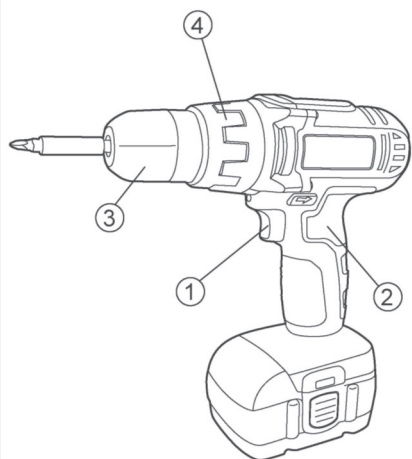


**Инструкция
по эксплуатации**

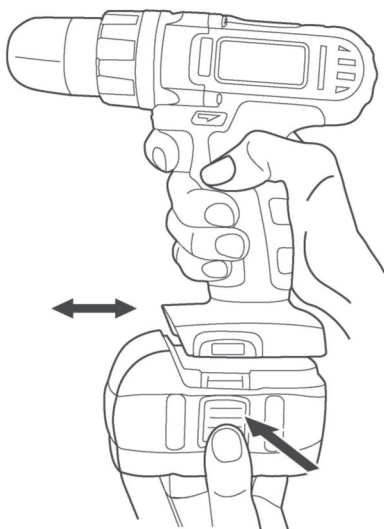
**ДРЕЛЬ-ШУРУПОВЕРТ
АККУМУЛЯТОРНАЯ, ДША 14-2**

646-213

Puc. 1



Puc. 2



Puc. 3

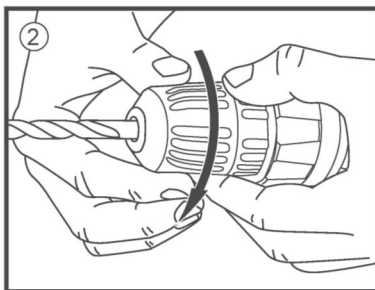
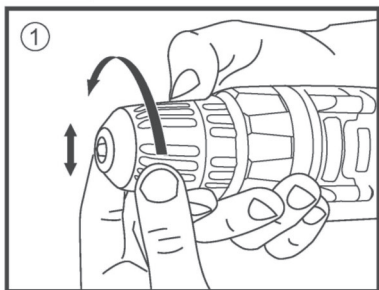
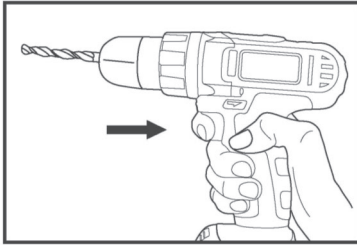
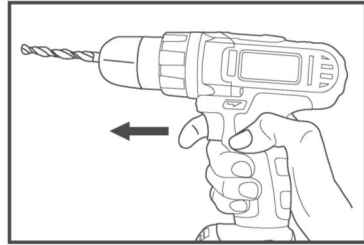
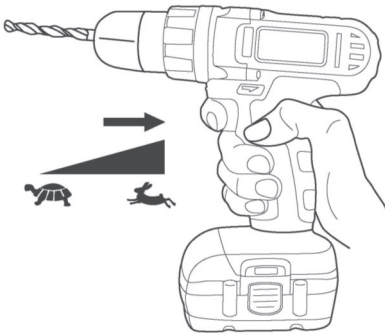
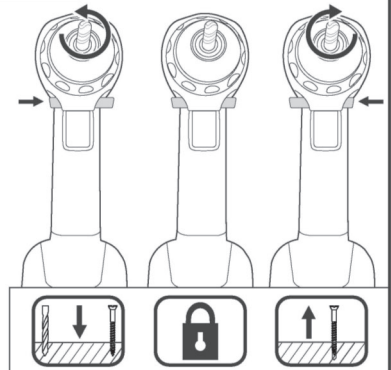
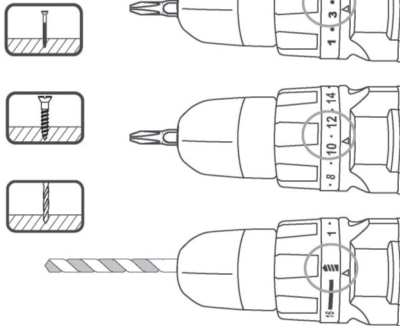
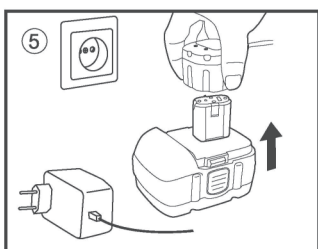
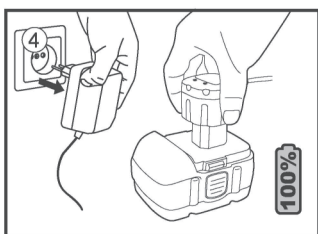
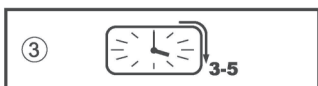
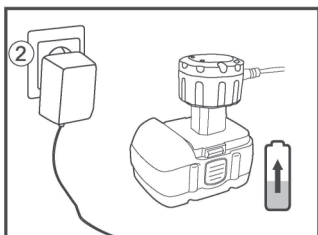
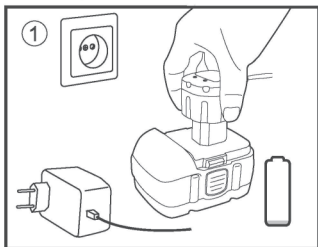
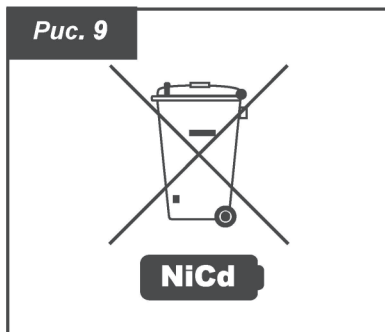


Рис. 4
Вкл.

Выкл.

Рис. 5

Рис. 6

Рис. 7


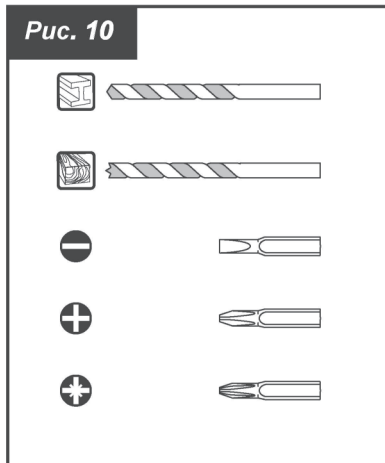
Puc. 8



Puc. 9



Puc. 10



ДРЕЛЬ-ШУРУПОВЕРТ АККУМУЛЯТОРНАЯ

НАЗНАЧЕНИЕ

Дрель-шуруповерт аккумуляторная предназначена для сверления отверстий в различных материалах, а также завинчивания и вывинчивания винтов и шурупов при сборочных работах.

ТЕХНИЧЕСКИЕ ХАРАКТЕРИСТИКИ

Напряжение аккумуляторной батареи	14,4 В
Емкость аккумуляторной батареи	1,20 А·ч
Тип аккумуляторной батареи	Ni-Cd
Скорость холостого хода	0-350 0-1250 об/мин
Максимальный крутящий момент	16 Н·м
Регулировка крутящего момента	17 ступеней
Тип патрона	быстрозажимной
Максимальный диаметр используемого сверла	10 мм
Время зарядки аккумуляторной батареи	3-5 часов
Реверс	Да
Максимальный диаметр отверстия в дереве	20 мм
Максимальный диаметр отверстия в металле	10 мм
Моментальная остановка	Да
Масса	2,9 кг
Уровень звукового давления	65 дБ(А)
Уровень звуковой мощности	76,5 дБ(А)
Погрешность измерения	03 дБ(А)

УСТРОЙСТВО

1. Выключатель
2. Переключатель направления вращения
3. Быстрозажимной патрон
4. Переключатель момента вращения

КОМПЛЕКТАЦИЯ

- Бит-насадка
- Зарядное устройство



Перед включением и началом работы необходимо прочитать инструкцию по эксплуатации.



Используйте защитные очки во время работы.

ТЕХНИКА БЕЗОПАСНОСТИ

Во избежание травм и возникновения опасных ситуаций инструмент следует эксплуатировать в соответствии с требованиями данной инструкции.

- Перед работой убедитесь, что обрабатываемый объект надежно зафиксирован.
- В зоне сверления не должно быть электропроводки, труб или коммуникаций.
- Избегайте непреднамеренного нажатия на выключатель при перемещении инструмента вдоль тела и при подключении аккумулятора к инструменту.
- Не закрывайте вентиляционные отверстия инструмента и не допускайте их засорения.
- При заклинивании сверла немедленно выключите инструмент.
- Аккумулятор должен быть отсоединен от инструмента:
 - если инструмент не используется;
 - при проведении техобслуживания инструмента.
- При смене принадлежностей поставьте переключатель направления вращения в среднее положение (при этом шпиндель будет заблокирован).
- Не подключайте зарядное устройство к сети электропитания через слишком длинный удлинитель.
- Зарядное устройство предназначено только для зарядки аккумулятора данного инструмента. В целях вашей безопасности не рекомендуем использовать его для зарядки иных батарей. По этой же причине для зарядки данного аккумулятора не следует пользоваться иными зарядными устройствами.
- Перед зарядкой аккумулятора убедитесь, что напряжение зарядного устройства совпадает с напряжением сети питания.
- Необходимо отключать зарядное устройство от сети электропитания:
 - когда оно не используется;
 - в процессе его технического обслуживания;
 - перед подключением или отключением от него аккумулятора.
- Не проводите зарядку аккумулятора при температуре ниже +10°C или выше +40°C, а также под дождем, во влажных помещениях, вблизи легковоспламеняющихся веществ.
- В процессе работы аккумулятор нагревается. Не следует заряжать нагретый аккумулятор. Следите за тем, чтобы вентиляционные отверстия зарядного устройства оставались открытыми.
- При выключении вилки зарядного устройства из розетки не прилагайте физические усилия к шнуру питания. Это может привести к его повреждению.
- В случае неисправности или износа шнура питания зарядного устройства его необходимо заменить на новый.
- Запрещается бросать аккумулятор в огонь или воду, подвергать его воздействию высоких температур. Это может привести к короткому замыканию, взрыву или выделению в окружающую среду вредных химических веществ.
- Во избежание короткого замыкания не следует:
 - подключать дополнительные провода к контактам аккумулятора;

- хранить аккумулятор вместе с небольшими металлическими предметами, такими как скрепки, монеты, метизные изделия.
- Хранение аккумулятора при температуре выше +45°C ведет к его выходу из строя.
- В целях вашей безопасности не рекомендуется разбирать аккумулятор и зарядное устройство или самостоятельно ремонтировать их.
- При несоблюдении правил данной инструкции или температурных условий может произойти протечка аккумулятора. В случае попадания электролита из аккумулятора на кожу следует немедленно промыть ее водой. При попадании электролита в глаза промойте их водой в течение 10 минут, затем обратитесь к врачу.
- Дефекты сборки, допущенные по вине изготовителя.
- 3. Гарантия не распространяется:
- На механические повреждения (трещины, сколы и т.д.) и повреждения, вызванные воздействием агрессивных сред и высоких температур, попаданием инородных предметов в вентиляционные решетки электроинструмента, а также повреждения, наступившие вследствие неправильного хранения (коррозия металлических частей);
- На инструменты с неисправностями, возникшими вследствие перегрузки (одновременный выход из строя ротора и статора) или неправильной эксплуатации, применения инструмента не по назначению, а также нестабильности параметров электросети, превышающих нормы, установленные ГОСТ 13109-87. К безусловным признакам перегрузки изделия относятся, помимо прочих: изменения внешнего вида, деформация или оплавление деталей и узлов изделия, потемнение или обугливание изоляции проводов под воздействием высокой температуры;
- На быстроизнашивающиеся изделия и материалы (угольные щетки, ремни, резиновые уплотнения, сальники, защитные кожухи и т.п.), а также на сменные принадлежности (патроны, аккумуляторные батареи, платформы, шины) и расходные материалы (ножи, пилки, абразивы, пыльные диски, сверла, буры, смазку и т. п.), за исключением случаев механических повреждений вышеперечисленных изделий, произошедших вследствие гарантийной поломки электроинструмента;

Для ввода в эксплуатацию нового аккумулятора необходимо:

- 1) полностью разрядить аккумулятор в рабочем режиме;
- 2) зарядить аккумулятор с использованием штатного зарядного устройства в течение 3-5 часов;
- 3) повторить вышеуказанные (1-2) действия 3-5 раз для достижения расчетной емкости аккумулятора.

ТЕХНИЧЕСКОЕ ОБСЛУЖИВАНИЕ И УХОД

Перед техническим обслуживанием отключайте инструмент от аккумулятора!

- Каждый раз по окончании работы рекомендуется очищать корпус инструмента и вентиляционные отверстия от грязи и пыли мягкой тканью или салфеткой. Недопустимо использовать для устранения загрязнений растворители: бензин, спирт, аммиачные растворы и т.п. Применение растворителей может привести к повреждению корпуса инструмента.
- Инструмент не требует дополнительной смазки.
- В случае неисправностей обратитесь в Службу сервиса.
- Литий-ионные аккумуляторы подлежат вторичной переработке. Просим сдавать их по окончании срока их службы в ближайшую специализированную организацию или в Службу сервиса.
- Естественный износ инструмента или его деталей (полная выработка ресурса, сильное внутреннее или внешнее загрязнение, выработка смазки);
- На инструмент, вскрывавшийся или ремонтировавшийся в течение гарантийного срока лицами или организациями, не имеющими юридических полномочий производить ремонт;
- На инструмент с удаленным, стертым или измененным заводским номером, а также если данные на электроинструменте не соответствуют данным на гарантийном талоне;
- На профилактическое обслуживание электроинструмента, например чистку, промывку, смазку.
- 4. Неисправные узлы инструментов в гарантийный период бесплатно ремонтируются или заменяются новыми. Решение вопроса о целесообразности их замены или ремонта остается за Службой сервиса. Заменяемые детали переходят в собственность Службы сервиса.

УСЛОВИЯ ГАРАНТИИ

1. На продукцию предоставляется гарантия сроком 3 года, считая от даты покупки. При покупке инструмента выписывается гарантийный талон (обязательно указываются дата продажи, модель, серийный номер инструмента, заполняются прочие поля). Просьба сохранять талон и кассовый чек в течение гарантийного срока.
2. В течение гарантийного срока устраняются бесплатно:
- Повреждения инструмента, возникшие из-за применения некачественного материала.
5. Бытовой тип инструмента подразумевает использование его для бытовых нужд не более 20 (двадцати) часов в месяц, при этом через каждые 15 минут непрерывной работы необходимо делать перерыв на 10-15 минут. Использование инструмента вопреки этому условию является нарушением правил надлежащей эксплуатации.
6. Настоящая гарантия не ущемляет других законных прав потребителя, предоставленных ему действующим законодательством страны.

ПРИЛОЖЕНИЕ. Выдержка из ГОСТ 12.2.013.0-91**«Машины ручные электрические: Общие требования безопасности и методы испытаний»**

1. **Машина класса I** – машина, в которой защиту от поражения электрическим током обеспечивают как основной изоляцией, так и дополнительными мерами безопасности, при которых доступные токопроводящие части соединены с защитным (заземляющим) проводом сети таким образом, что не могут оказаться под напряжением в случае повреждения основной изоляции.

Примечания:

1. Для машин, предназначенных для использования с гибким кабелем или шнуром, должен быть предусмотрен защитный провод, являющийся частью гибкого кабеля или шнура.

2. Машины класса I могут иметь части с двойной или усиленной изоляцией либо части, работающие при безопасном сверхнизком напряжении.

2. **Машина класса II** – машина, в которой защиту от поражения электрическим током обеспечивают как основной изоляцией, так и дополнительными мерами безопасности, такими как двойная и усиленная изоляция, и которая не имеет защитного провода или защитного контакта заземления.

Машина класса II может быть отнесена к одному из следующих типов:

1. машина, имеющая прочный, практически сплошной кожух из изоляционного материала, который покрывает все металлические части, за исключением небольших деталей, таких как штифты, винты и заклепки, которые изолированы от частей под напряжением изоляцией, эквивалентной по крайней мере усиленной изоляции; такую машину называют машиной класса II с изоляционным кожухом;

2. машина, имеющая практически сплошной металлический кожух, в которой повсюду применена двойная изоляция, за исключением деталей, где применена усиленная изоляция, так как применение двойной изоляции практически невыполнимо; такую машину называют машиной класса II с металлическим кожухом;

3. машина, представляющая комбинацию типов 1 и 2.

3. **Машина класса III** – машина, в которой защиту от поражения электрическим током обеспечивают путем ее питания безопасным сверхнизким напряжением и в которой не возникают напряжения больше, чем безопасное сверхнизкое напряжение.

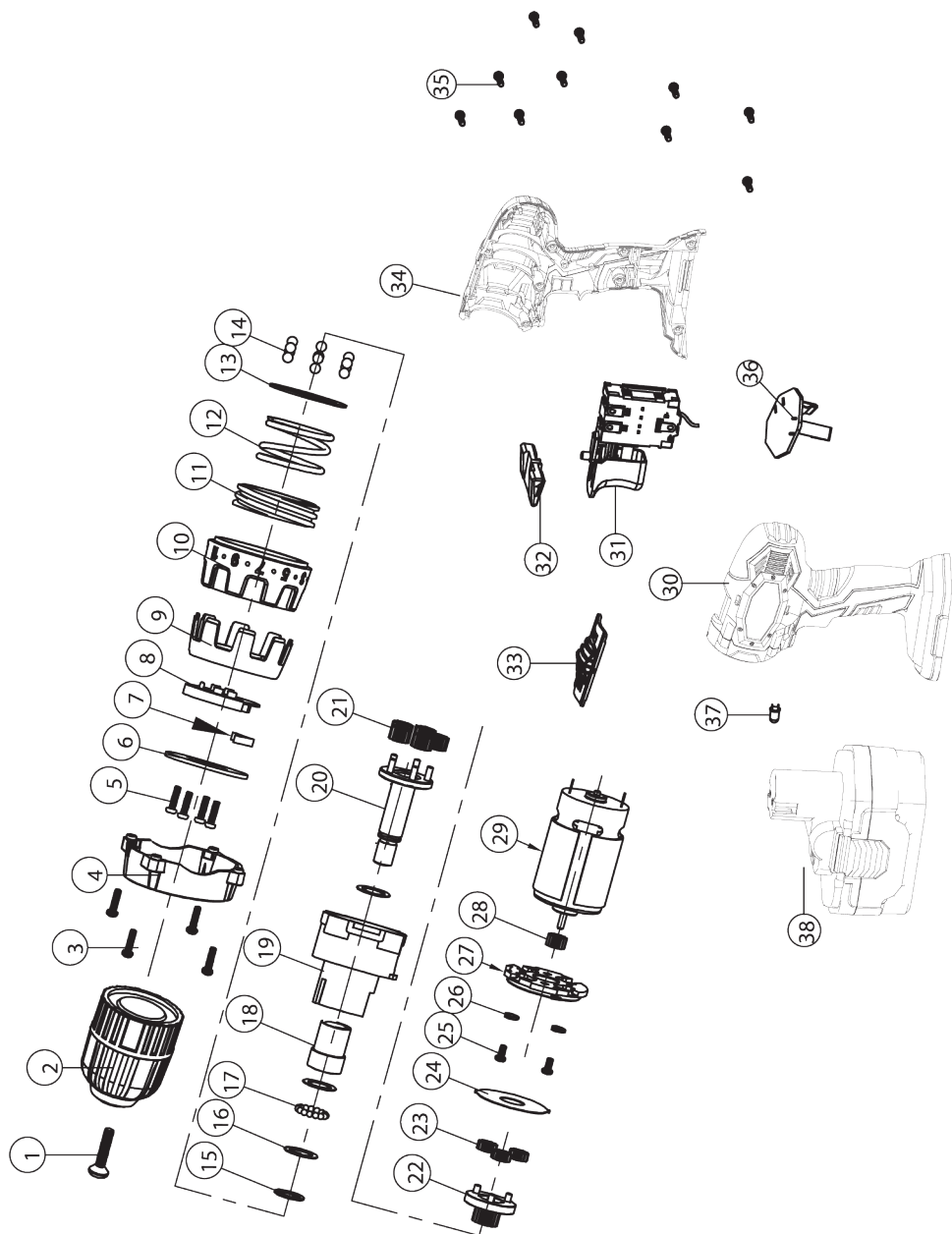
Примечание:

Машины, предназначенные для работы при безопасном сверхнизком напряжении и имеющие внутренние цепи, работающие при напряжении, которое не является безопасным сверхнизким напряжением, не включены в настоящую классификацию и являются предметом дополнительных требований.

4. При работе машиной класса I следует применять индивидуальные средства защиты (диэлектрические перчатки, галоши, коврики и т.п.), за исключением случаев, указанных ниже. Допускается производить работы машиной класса I, не применяя индивидуальных средств защиты, в следующих случаях: машина, и притом только одна, получает питание от разделительного трансформатора; машина получает питание от автономной двигатель-генераторной установки или от преобразователя частоты с раздельными обмотками; машина получает питание через защитно-отключающее устройство.
5. Машинами классов II и III разрешается производить работы без применения индивидуальных средств защиты.
6. Запрещается эксплуатировать машины, не защищенные от воздействия капель или брызг, не имеющие отличительных знаков (капля в треугольнике или две капли), в

условиях воздействия капель и брызг, а также на открытых площадках во время снегопада или дождя.

7. При каждой выдаче машины следует проводить: проверку комплектности и надежности крепления деталей; внешний осмотр: исправность кабеля (шнура); его защитной трубки и штепсельной вилки; целостность изоляционных деталей корпуса, рукоятки и крышек щеткодержателей, наличие защитных кожухов и их исправность; проверку четкости работы выключателя; проверку работы на холостом ходу. У машин класса I, кроме того, должна быть проверена исправность цепи заземления (между корпусом машины и заземляющим контактом штепсельной вилки).
8. **Запрещается:**
Заземлять машины классов II и III; подключать машины класса III к электрической сети общего пользования через автотрансформатор, сопротивление или потенциометры; вносить внутрь котлов, резервуаров трансформаторы и преобразователи частоты.
9. При эксплуатации машин необходимо соблюдать все требования инструкции по их эксплуатации, бережно обращаться с ними, не подвергать их ударам, перегрузкам, воздействию грязи, нефтепродуктов. Машины, незащищенные от воздействия влаги, не должны подвергаться воздействию капель и брызг воды или другой жидкости.
10. Кабель (шнур) машины должен быть защищен от случайного повреждения (например, кабель следует подвешивать). Непосредственное соприкосновение кабеля (шнура) с горячими и масляными поверхностями не допускается.
11. Машина должна быть отключена выключателем при внезапной остановке (вследствие исчезновения напряжения в сети, заклинивания движущихся деталей и т.п.).
12. Машина должна быть отключена от сети штепсельной вилкой: при смене рабочего инструмента, установке насадок и регулировке; при переносе машины с одного рабочего места на другое; при перерыве в работе; по окончании работы или смены.
13. Сверлить отверстия и пробивать борозды в стенах, панелях и перекрытиях, в которых может быть расположена скрытая электропроводка, а также производить другие работы, при выполнении которых может быть повреждена изоляция электрических проводов и установок, следует после отключения этих проводов и установок от источников питания. При этом должны быть приняты меры по предупреждению ошибочного появления на них напряжения.
14. Запрещается: оставлять без надзора машину, присоединенную к питающей сети; передавать машину лицам, не имеющим права пользоваться ею; работать машинами с приставных лестниц; натягивать и перекручивать кабель (шнуры), подвергать их нагрузкам (например, ставить на них груз); превышать предельно допустимую продолжительность работы, указанную в паспорте машины; снимать с машины при эксплуатации средства виброзащиты и управления рабочим инструментом.
15. Запрещается эксплуатировать машину при возникновении во время работы хотя бы одной из следующих неисправностей: повреждения штепсельного соединения, кабеля (шнура) или его защитной трубки; повреждения крышки щеткодержателя; нечеткой работы выключателя; искрения щеток на коллекторе, сопровождающегося появлением кругового огня на его поверхности; вытекания смазки из редуктора или вентиляционных каналов; появления дыма или запаха, характерного для горячей изоляции; появления стука; поломки или появления трещин в корпусной детали, рукоятке, защитном ограждении; повреждения рабочего инструмента.



НЕИСПРАВНОСТИ И СПОСОБЫ ИХ УСТРАНЕНИЯ

Внешнее проявление неисправностей	Вероятная причина	Метод устранения
Шурупверт не работает	Разряжен аккумулятор	Произвести зарядку аккумулятора
Радиальное биение сверлильного патрона	Ослабла затяжка фиксирующего винта	Затянуть фиксирующий винт
<p>При возникновении прочих неисправностей при работе шурупверта необходимо обратиться в сервисный центр, указанный в гарантийном свидетельстве.</p>		

ХРАНЕНИЕ И УТИЛИЗАЦИЯ

По окончании работы необходимо:

- Очистить изделие и дополнительные принадлежности от грязи;
- Обеспечить хранение инструмента при температуре окружающей среды от +1°C до +35°C и относительной влажности воздуха не более 80%.

При длительном хранении смажьте патрон и шпindel маслом, аккумуляторную батарею необходимо отсоединить от шурупверта.

Изделие, отслужившее свой срок и не подлежащее восстановлению, должно утилизироваться согласно установленным нормативно-правовым актам, действующим в стране и(или) регионе эксплуатации.

Раздельный сбор изделий с истекшим сроком службы позволяет пускать их в переработку и повторно использовать. Использование переработанных материалов помогает защищать окружающую среду от загрязнения.

Не выбрасывайте изделие вместе с бытовым мусором.

Рекомендуется обращаться в специализированные пункты вторичной переработки сырья.

РАБОЧЕЕ ПОМЕЩЕНИЕ

- Содержите рабочее помещение (место) в чистоте и достаточно освещенным. Беспорядок и темнота приводят к несчастным случаям.
- Не работайте электрической ручной машиной во взрывоопасной среде, в которой имеются огнеопасные жидкости, газы и пыль. При работе машиной могут возникнуть искры, что при наличии пыли, испарений, газов может привести к воспламенению и задымлению.
- Не допускайте при работе машиной присутствия детей и посторонних лиц. Отвлечение внимания в процессе работы может быть причиной потери вашего контроля.

СЕРВИСНОЕ ОБСЛУЖИВАНИЕ

Машина, подлежащая ремонту, должна быть отремонтирована квалифицированным персоналом с использованием для замены подлинных запасных частей. Только в этом случае можно быть уверенным, что безопасность машины обеспечена.

ЭКСПЛУАТАЦИЯ БАТАРЕЙНОЙ МАШИНЫ И ОБРАЩЕНИЕ С НЕЙ

a) До установки аккумулятора следует убедиться, что выключатель машины находится в положении «выключено».

Аккумулятор в машине должен быть установлен при исправном выключателе этой машины.

b) Зарядку аккумулятора выполняют только с зарядного устройства, указанного изготовителем.

Зарядное устройство, предназначенное для аккумулятора конкретного типа, может быть пожароопасным при использовании для аккумулятора другого типа.

c) Эксплуатация машин должна быть осуществлена только со специально предназначенными для них аккумуляторами.

Применение аккумуляторов других типов может быть причиной опасности травмирования и возгорания.

d) Неиспользуемый аккумулятор содержит вдали от металлических предметов, таких как ножницы для бумаги, монеты, ключи, гвозди, винты или другие мелкие металлические предметы, способные закоротить клеммы аккумулятора.

Одновременное закорачивание клемм аккумуляторной батареи может вызвать ожоги и возгорание.

e) При плохих условиях содержания жидкость может вытекать из аккумуляторной батареи, следует избегать контакта с ней. При случайном соприкосновении смывать струей воды. Если жидкость попала в глаза, необходимо воспользоваться медицинской помощью.

Жидкость, вытекающая из аккумулятора, может вызвать раздражение или ожоги.

ERMAK Дрель-шурупверт аккумуляторная ДША 14-2 /Ni-Cd/14,4V/1,2 А^ч/0-350/0-1250 об/мин, 16 Н*М/2 аккумулятор/кей

Соответствует требованиям ТР ТС 004/2011 «О безопасности низковольтного оборудования», ТР ТС 010/2011 «О безопасности машин и оборудования», ТР ТС 020/2011 «Электромагнитная совместимость технических средств», ТР ЕАЭС 037/2016 «Об ограничении применения опасных веществ в изделиях электротехники и радиоэлектроники». Гарантийный срок: 3 года. Срок службы: 7 лет. Уполномоченное изготовителем лицо: ООО «ТРЕЙДМАРК», 119021, г. Москва, ул. Тимур Фрунзе, д. 11, стр. 1, помещ. IV, этаж 1, ком. 6, тел.: +7-985-459-0039, эл. почта: trademrkt@yandex.ru. Импортёр в России: ООО «САК ИМПОРТ», 119021, г. Москва, ул. Тимур Фрунзе, д. 11, стр. 49, 2-й этаж, помещение I, комната 11, тел.: +7-985-459-01-27, эл. почта: skyimport@ya.ru.

Импортёр в РБ: ООО «МРР Ритейл», Беларусь, г. Минск, ул. Голубка, 2. Тел.: 8 (017) 396-85-17. Дата изготовления указана на упаковке. Изготовлено в Китае.

Производитель: Нингбо Кингвэй Электроник Технолджи Ко., ЛТД. Адрес: Чатинг Вилладж, Шоунан Стрит, Инжоу Дистрикт, Нингбо, Китай.

на ремонт электроинструмента. Действителен при заполнении

<i>Наименование, модель</i>	
<i>Серийный номер изделия</i>	
<i>Представитель ОТК</i>	
<i>Наименование и штамп торговой организации</i>	
<i>Дата продажи</i>	
<i>Продавец</i>	
<i>С условиями гарантии ознакомлен, предпродажная проверка произведена, к внешнему виду, комплектации и упаковке инструмента претензий не имею.</i>	
<i>Подпись покупателя</i>	

Корешок талона на гарантийный ремонт электроинструмента

<i>Наименование, модель</i>	
<i>Серийный номер изделия</i>	
<i>Принят</i>	" " _____ 20__ г.
<i>Исполнитель</i>	

Заполняет ремонтное предприятие

Наименование и адрес предприятия _____

Исполнитель _____ (_____)
(подпись) (фамилия, имя, отчество)

Владелец _____ (_____)
(подпись владельца) (фамилия, имя, отчество)

Дата ремонта _____

М. П.

Утверждаю _____
(Должность, подпись, ф.и.о. руководителя ремонтного предприятия)

на ремонт электроинструмента. Действителен при заполнении

<i>Наименование, модель</i>	
<i>Серийный номер изделия</i>	
<i>Представитель ОТК</i>	
<i>Наименование и штамп торговой организации</i>	
<i>Дата продажи</i>	
<i>Продавец</i>	
<i>С условиями гарантии ознакомлен, предпродажная проверка произведена, к внешнему виду, комплектации и упаковке инструмента претензий не имею.</i>	
<i>Подпись покупателя</i>	

Корешок талона на гарантийный ремонт электроинструмента

<i>Наименование, модель</i>	
<i>Серийный номер изделия</i>	
<i>Принят</i>	" " _____ 20__ г.
<i>Исполнитель</i>	

Заполняет ремонтное предприятие

Наименование и адрес предприятия _____

Исполнитель _____ (_____)
(подпись) (фамилия, имя, отчество)

Владелец _____ (_____)
(подпись владельца) (фамилия, имя, отчество)

Дата ремонта _____

М. П.

Утверждаю _____
(Должность, подпись, ф.и.о. руководителя ремонтного предприятия)



Благодарим за ваш выбор!

**ИНСТРУМЕНТ «ЕРМАК»-
ваш надежный партнер
в быту и строительстве!**