

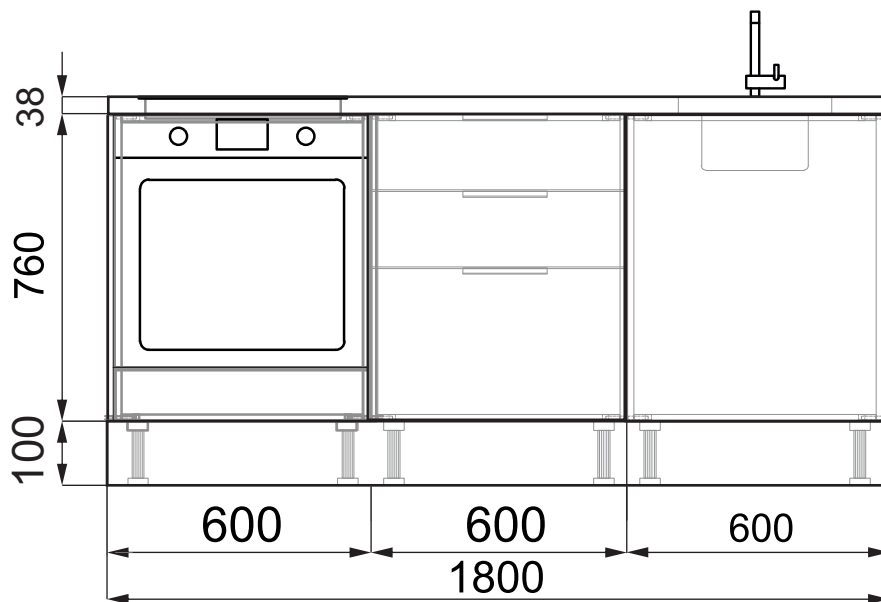
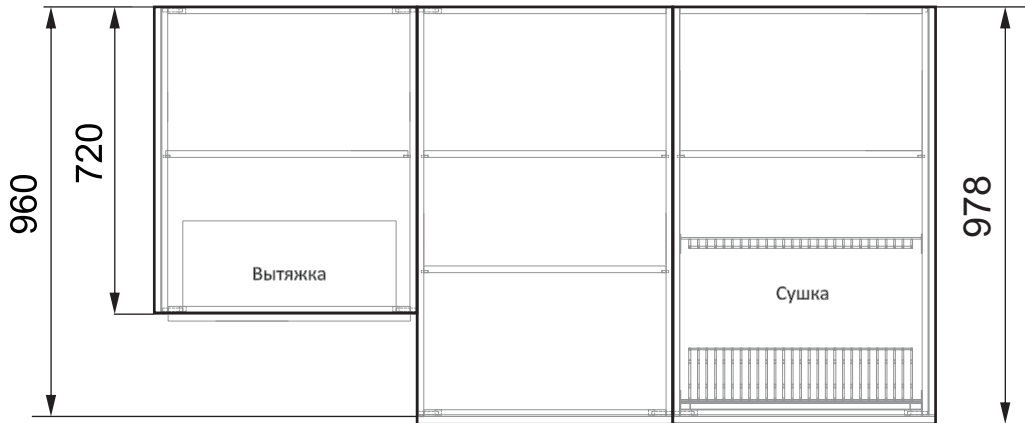
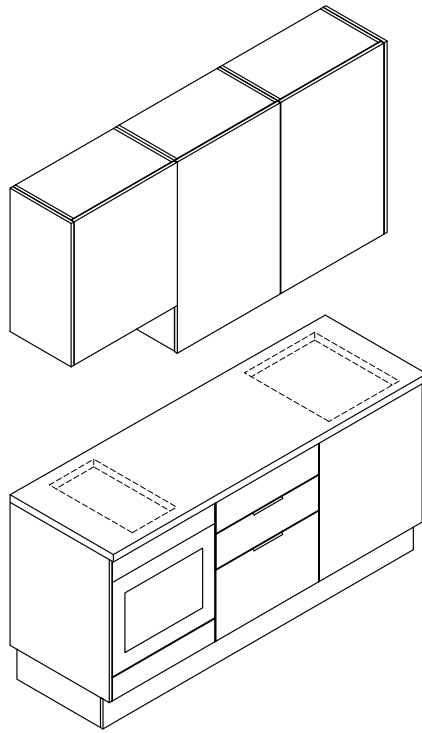


Рекомендация по сборке и установке кухонного гарнитура GoodLine



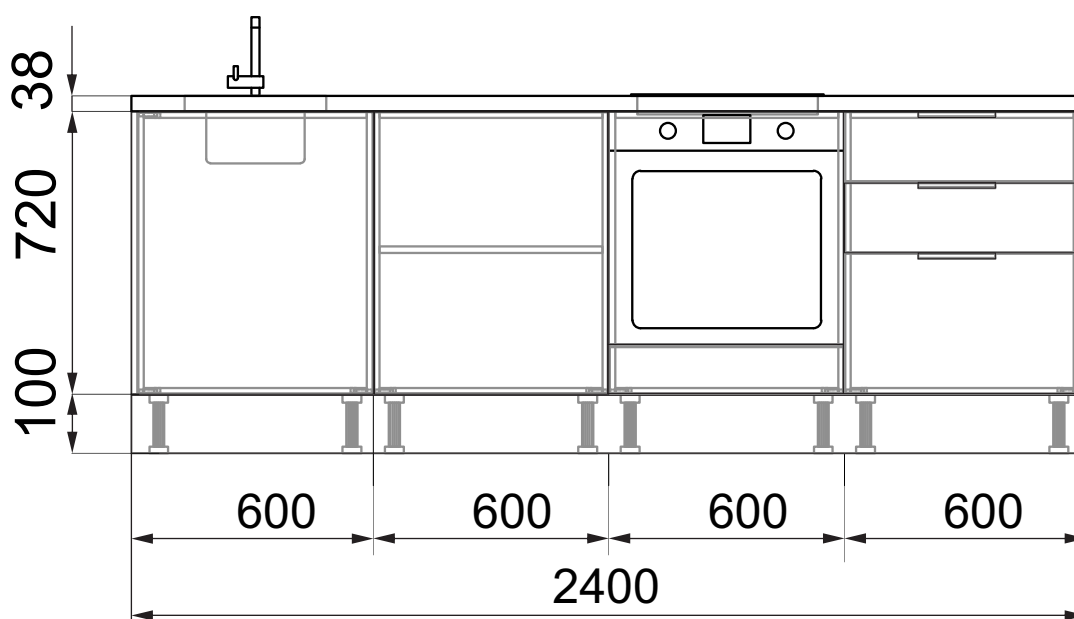
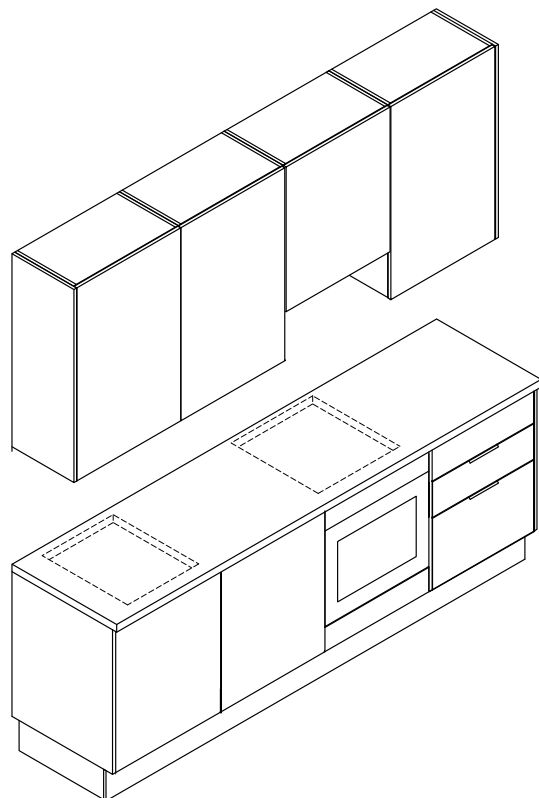
Все работы по подготовке помещения к установке кухонного гарнитура выполняются только квалифицированным персоналом, имеющим соответствующие сертификаты и разрешения, с соблюдением норм и правил пожарной и электробезопасности!

1800



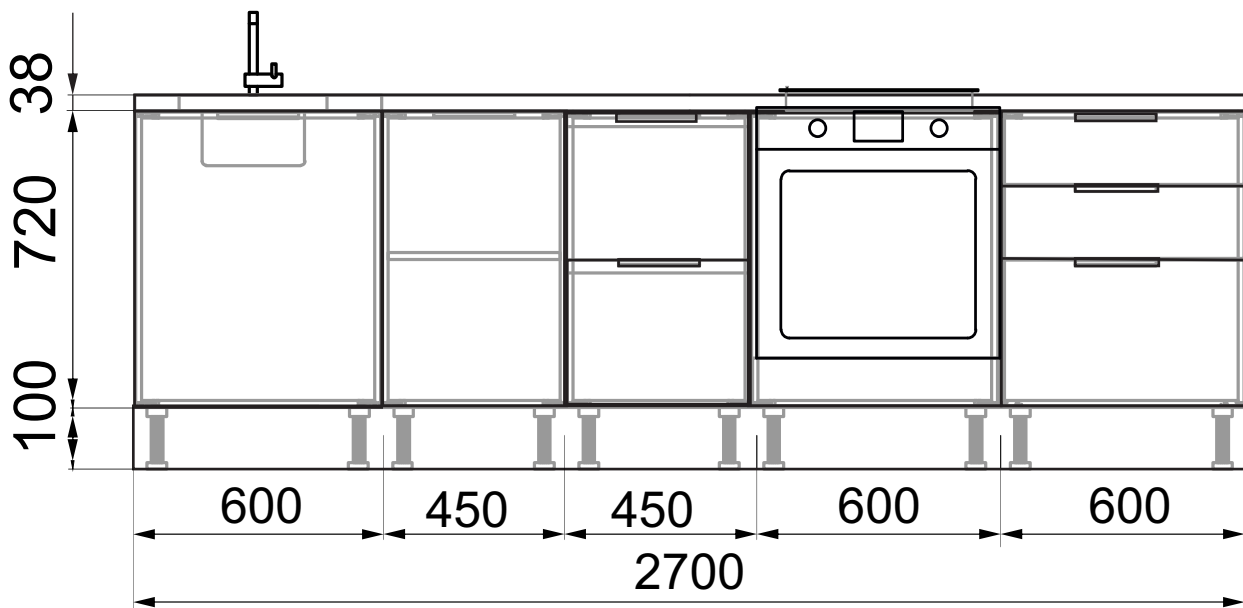
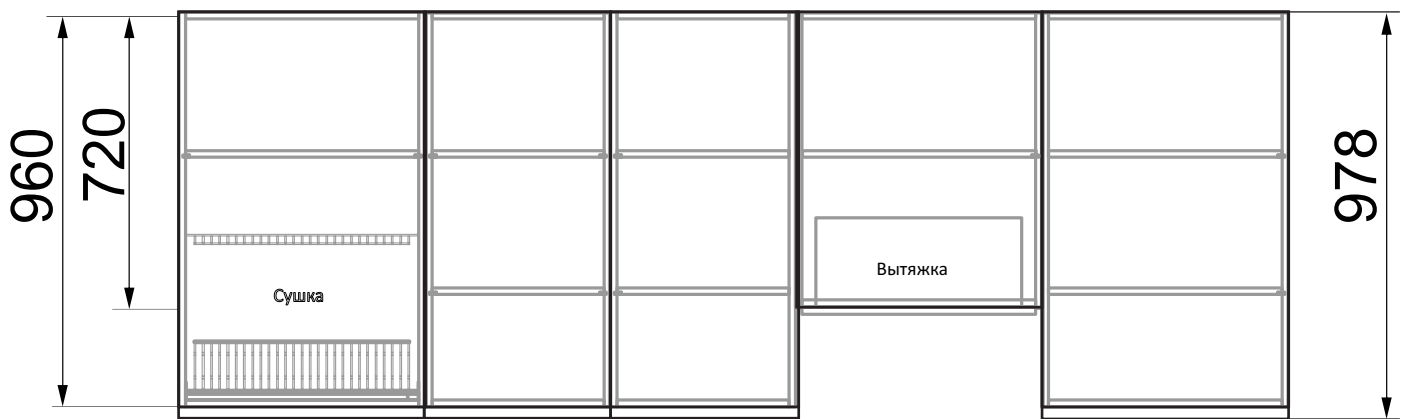
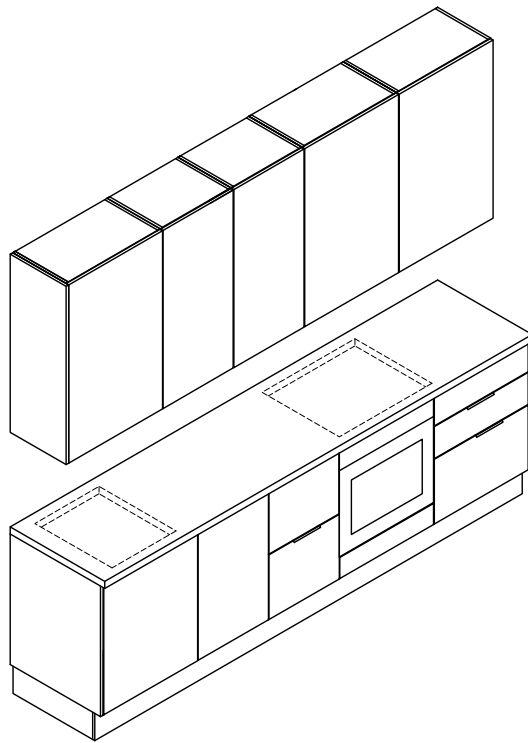
Расположение каркасов может быть изменено по усмотрению покупателя

2400



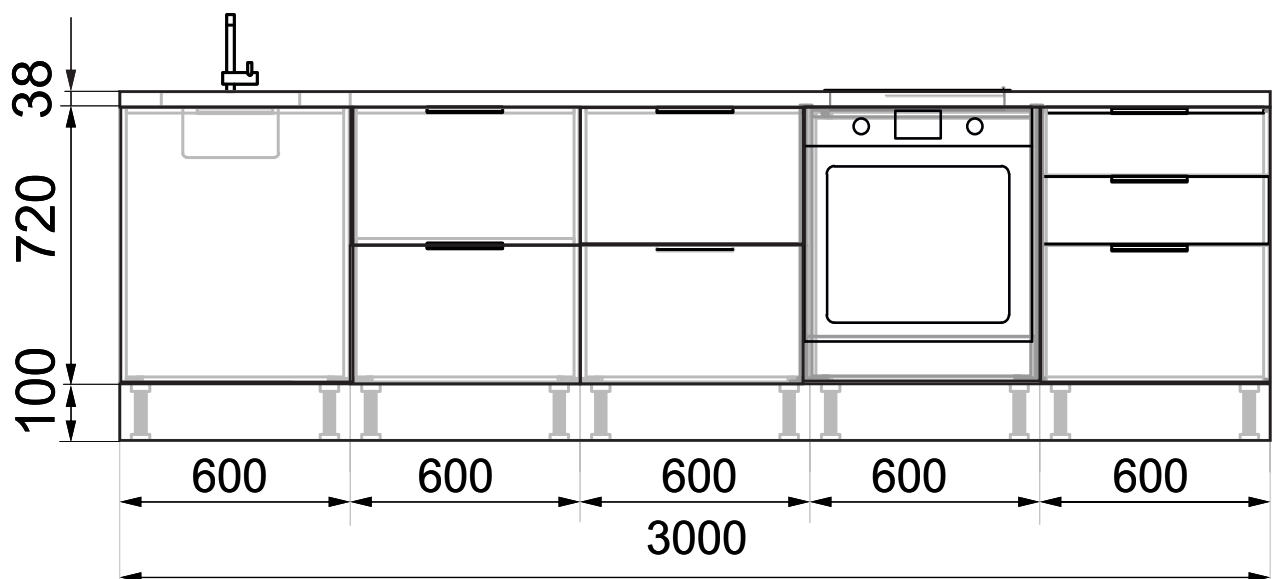
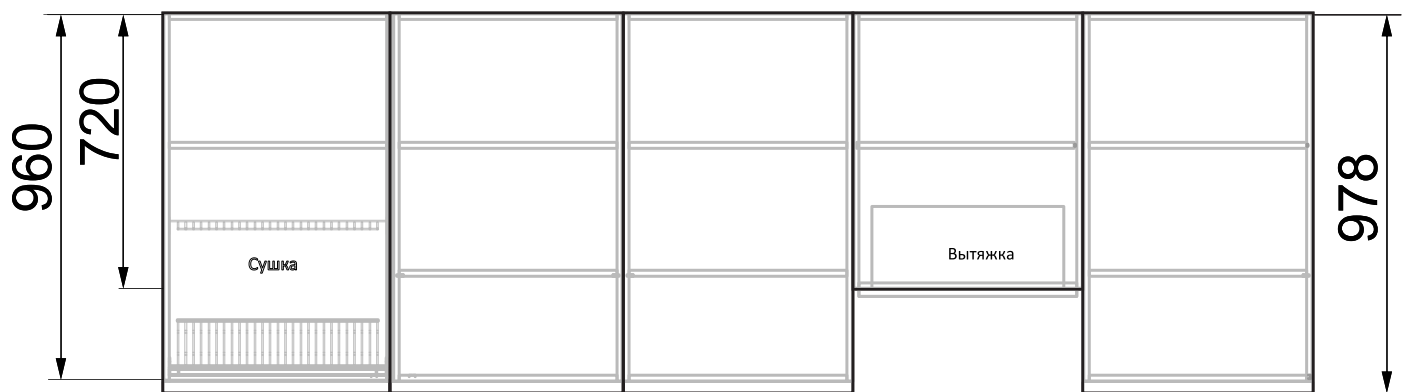
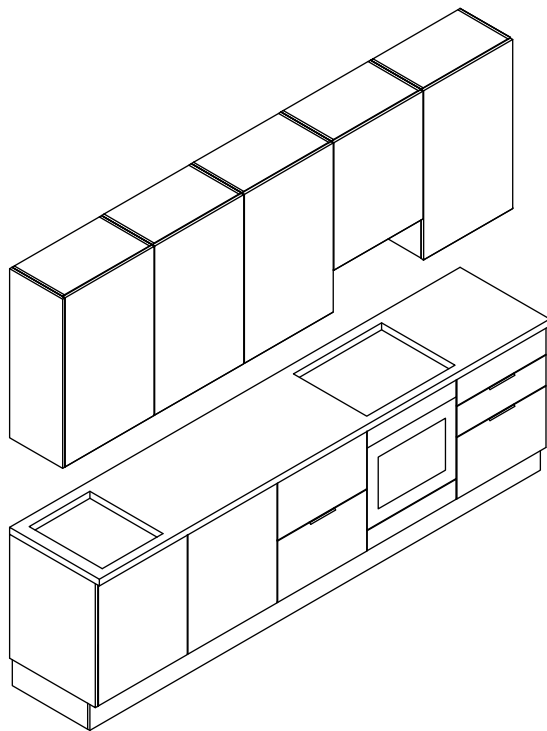
Расположение каркасов может быть изменено по усмотрению покупателя

2700



Расположение каркасов может быть изменено по усмотрению покупателя

3000



Расположение каркасов может быть изменено по усмотрению покупателя

Кухонный гарнитур - это сложное, многокомпонентное изделие, поэтому монтаж должен осуществляться специалистами.

Самостоятельная сборка гарнитура допускается только при наличии достаточного опыта в выполнении указанных работ и использовании соответствующих инструментов.

Расположение электропроводки и других коммуникаций должно соответствовать проекту устанавливаемого гарнитура.

При прокладке коммуникаций должна быть обеспечена возможность отключения в последующем электрооборудования и бытовых приборов без разборки и демонтажа кухонного гарнитура.

Стены, на которые монтируется кухонный гарнитур, должны быть вертикальными и ровными. Отклонение поверхности пола от горизонтальной плоскости не должно превышать 5 мм в пределах габаритов кухни.

Необходимый инструмент и вспомогательные материалы для сборки и установки кухонного гарнитура

Электродрель с механизмом ударного действия (перфоратор)
Шуруповёрт
Набор бит
Уровень
Рулетка
Шило
Отвертка крестовая
Отвертка плоская
Молоток
Сверла диаметром 5 мм.
Малярная лента
Струбцины

Перед началом работы ознакомьтесь с проектом для определения набора элементов, из которых состоит гарнитур, и места их расположения.

Освободите рабочее пространство от лишних предметов. Освободите корпусные элементы мебели от упаковки.

Подготовьте фурнитуру и крепеж, прилагаемые к комплекту мебели.

Определите порядок установки гарнитура:

- если предусмотрена установка стеновой панели, монтаж рекомендуется начать с модулей нижнего ряда;
- если стена облицована плиткой, первыми можно крепить навесные шкафы.



В отдельных случаях последовательность установки элементов кухни может быть иной. Это зависит от наличия неровностей стен, наличия выступающих газовых и иных труб, а также других факторов.

Монтаж каркасов напольных шкафов

1. Необходимо собрать каркасы напольных шкафов, следуя инструкции, вложенной в коробку.

2. Каркасы разместить на полу согласно проекту вплотную к стене.

3. Если при установке каркаса мешают трубы коммуникации необходимо адаптировать корпус по месту, сделав в нем необходимые вырезы. Образовавшиеся вырезы обработать герметиком.

4. Отрегулировать, используя уровень, положение столов в горизонтальной и вертикальной плоскости путем вывинчивания \ввинчивания регулируемых опор.

5. Перед соединением напольных каркасов рекомендуется убедиться в ровности горизонтали столешницы. Положив подготовленную столешницу (см. монтаж столешницы) на напольные каркасы, необходимо измерить горизонт уровнем. При необходимости выравнивания горизонта вернуться к пункту 4.

6. Соединить установленные каркасы между собой с помощью межсекционных стяжек. Для этого необходимо просверлить отверстия диаметром 5 мм насквозь через две соседние боковые стенки, вставить стяжки и плотно их закрутить. Для более точного позиционирования боковин относительно друг друга (заподлицо), при сверлении отверстий и соединении модулей необходимо использовать струбцины.

Монтаж каркасов навесных шкафов

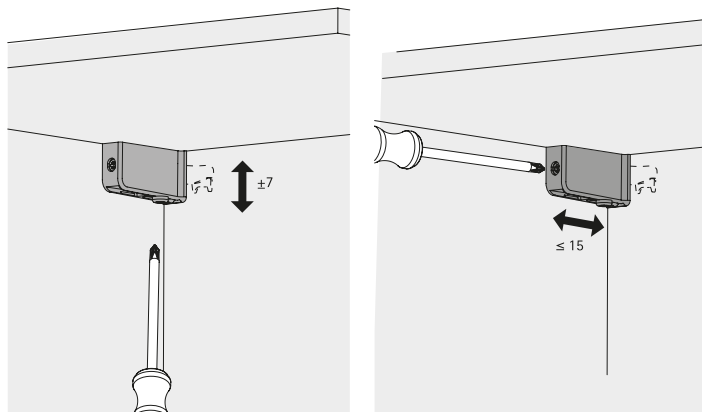
1. Необходимо собрать каркасы навесных шкафов, следуя инструкции, вложенной в коробку навесного шкафа.

2. В каркас, предназначенный для установки вытяжки, механизм устанавливается перед его навеской. Отверстие для вывода гофрорукава необходимо вырезать по месту электролобзиком.

3. Разместить и закрепить монтажные пластины. Горизонтальность линии крепления достигается путём нанесения её при помощи уровня.

4. Крепление монтажной пластины к стене обычно производится при помощи шурупа с дюбелем. Для этого необходимо предварительно просверлить отверстия в стене (кирпич, ж/б плита) при помощи электродрели, либо перфоратора. Отверстия для крепления необходимо сделать в местах последующего размещения регулируемых подвесов, навешиваемых каркас. Для рыхлых, деревянных, гипсовых и прочих стен крепеж подбирается индивидуально. Он должен обеспечить надежное крепление монтажной шины с учетом веса каркаса и его содержимого.

5. Верхние шкафы навешиваются на монтажную планку посредством установленных на них регулируемых подвесов. Подвесы позволяют регулировать положение шкафа по высоте и глубине при помощи соответствующих винтов.



6. Окончательную регулировку положения каркасов следует производить после навески всего гарнитура и монтажа стеновой панели, если она предусмотрена проектом.

7. После регулировки навесных шкафов по уровню к горизонтальной и вертикальной плоскостям, необходимо соединить шкафы между собой и с помощью межсекционных стяжек.



Будьте внимательны при разметке и креплении монтажных пластин. Ошибки в их размещении приведут к неровности ряда навесных каркасов.

Монтаж столешницы

1. Перед установкой столешницу необходимо подготовить, следуя инструкции, вложенной в коробку со столешницей.

2. Подготовленную столешницу необходимо уложить на напольные каркасы, придвинуть вплотную к стене, выставив одинаковое нависание столешницы над лицевой поверхностью корпусов по всей длине кухни.

3. Если подкрышечные бруски попадают в зоны выпилы в столешнице (выпил под мойку, под варочную панель), то необходимо выполнить упил брусков.

Для этого необходимо нанести разметку для выпилы, снять столешницу и осуществить упил брусков.

Если нет возможности произвести упил, то необходимо демонтировать подкрышечные бруски. Соединение боков каркаса со столешницей произвести при помощи металлических уголков (приобретаются отдельно в специализированном магазине)

4. С помощью уровня проверить горизонт столешницы, и соединить напольные каркасы винтовыми стяжками (см. монтаж напольных каркасов, пункт 5-6)

5. После соединения напольных каркасов необходимо закрепить столешницу при помощи шурупов 4x25 (в комплекте с каркасом), через имеющиеся отверстия в подкрышечных брусках на напольных каркасах.

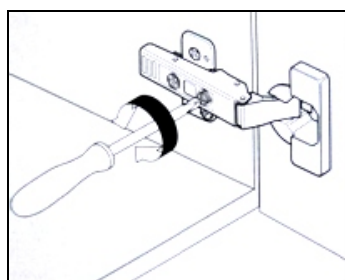
Монтаж фасадов

1. Извлечение фасада из упаковки и навеску следует производить только после того, как все корпусные элементы гарнитура смонтированы, отрегулированы и скреплены между собой. Так же варочную поверхность, духовой шкаф, вытяжку, мойку и т.д. необходимо установить до монтажа фасадов.

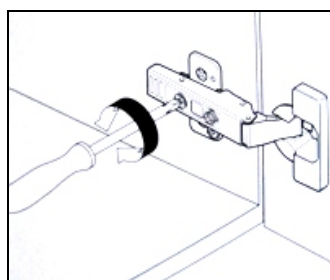
Лакированная поверхность фасадов требует бережного обращения. Необходимо максимально снизить риск её повреждения при установке кухни.

2. Установить фасады, следуя инструкции, вложенной в коробку с фасадом.

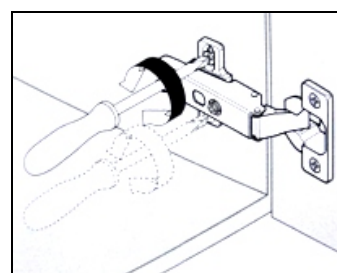
3. После установки фасадов необходимо произвести регулировку зазоров между ними по глубине, ширине и высоте:



По ширине



По глубине



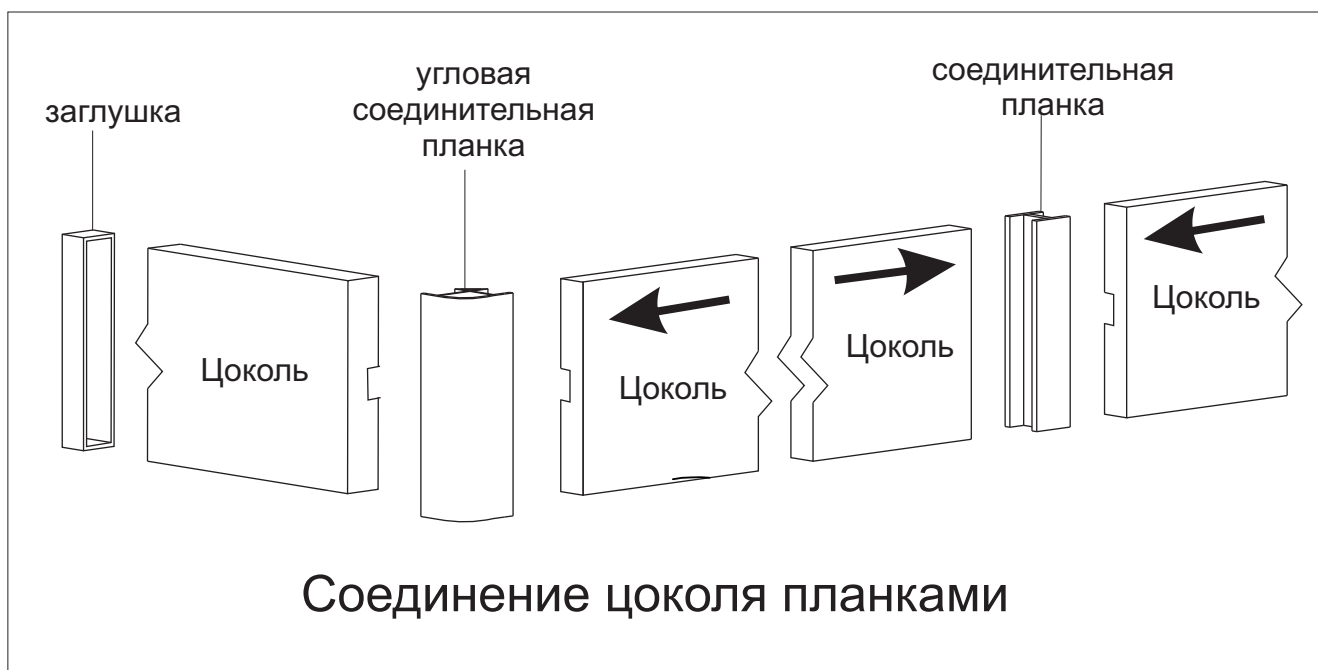
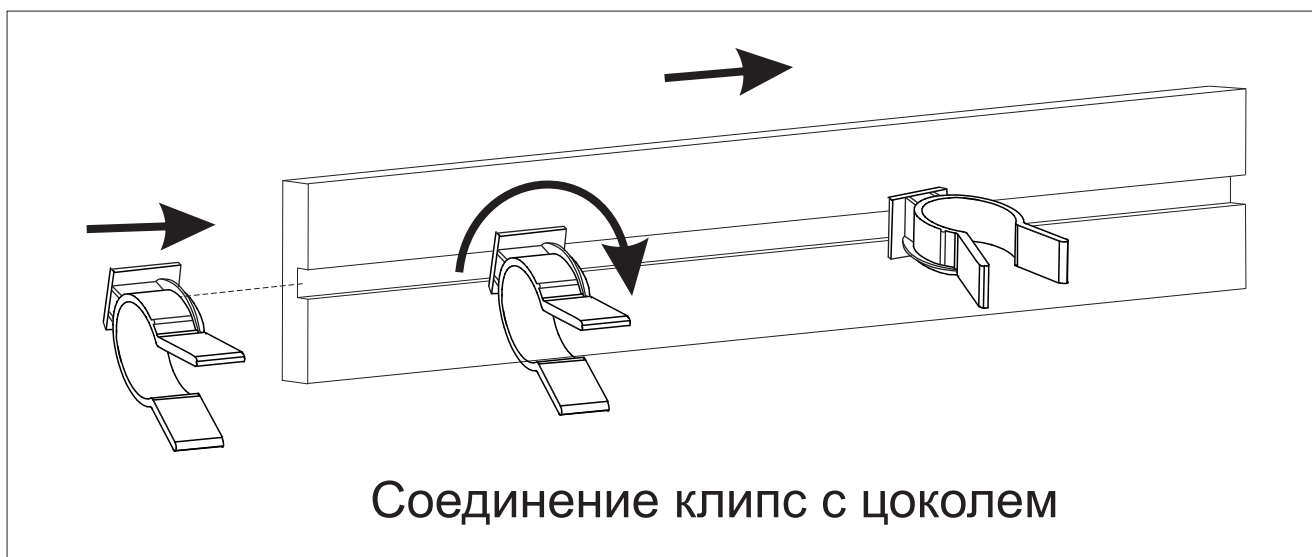
По высоте

Монтаж цоколя

Цоколь крепится к опорам напольных шкафов при помощи клипс.

Порядок установки:

1. Разметить места расположения клипс цоколя относительно опор;
2. Вставить клипсы в паз, расположенный на цоколе;
3. Соединить цоколя планками;
4. При необходимости с помощью ручной пилы скорректировать размеры составных частей цоколя;
5. Поставить заглушки на боковые цоколя;
6. Установить цоколь, прикрепив клипсы к опорам.



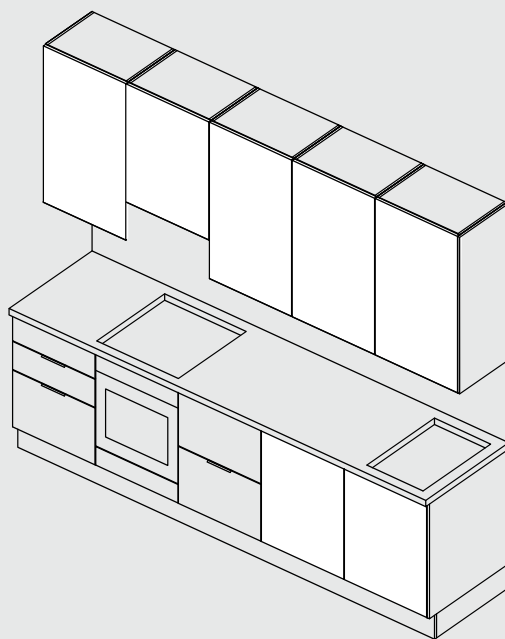


АКЦИОНЕРНОЕ ОБЩЕСТВО СМОЛЕНСКИЕ МЕБЕЛЬ

Россия, г. Смоленск, ул. Соболева, д.113, тел. (4812) 21-49-58.

Товар не подлежит обязательной сертификации
и обязательному декларированию соответствия

Инструкция по установке фасадов



И-204

Материалы, применяемые в производстве мебели: плита древесно-стружечная, облицованная плёнками на основе термореактивных полимеров; плита древесноволокнистая; клей-расплав на основе ПО или ЭВА; материал кромочный, УФ лак.

Правила ухода и эксплуатации

Для сохранения мебели в течение длительного времени необходимо соблюдать следующие правила:

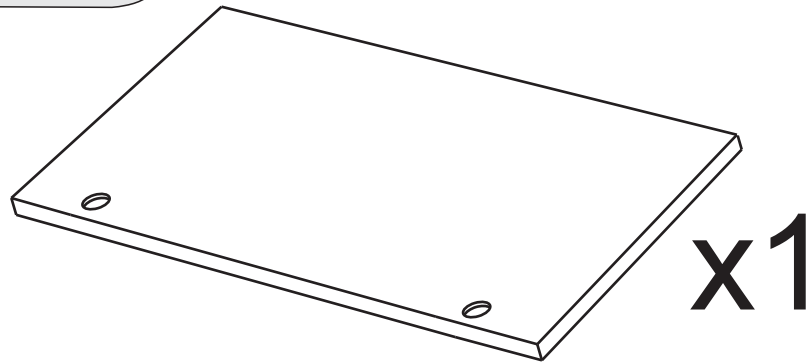
1. Мебель должна эксплуатироваться в сухих, теплых помещениях, имеющих вентиляцию с температурой воздуха 10-35°C и относительной влажности воздуха 30-70%.
2. Следует беречь поверхность мебели от механических повреждений, от прямого воздействия солнечного света, тепла, влаги и применяемых в быту растворителей, щелочей и кислот. Мебель необходимо оберегать от попадания воды и любых жидкостей. Вода и любые жидкости, попавшие на поверхность мебели, должны быть немедленно удалены, а мебель вытерта насухо.
3. Поверхность мебели и фурнитуру можно чистить влажными тканями с применением мыльных растворов и обязательным дальнейшим протирающим насухо. Не использовать для чистки агрессивные средства бытовой химии и средства, содержащие абразивные вещества. Пыль с мебели рекомендуется стирать сухой мягкой тканью.
4. Не рекомендуется ставить мебель около источников тепла. Необходимо следить, чтобы температура приборов или посуды, находящейся в контакте с поверхностью, облицованной пластиком, не превышала 85°C. Во избежании отклейки кромочного пластика не рекомендуется применение электро- и газовых приборов с прямым попаданием горячего воздуха от нагревательных элементов на кромки изделий.
5. Во избежании набухания щитов и отклейки пластика **не допускать скопления воды** на поверхности мебельных изделий.
6. В качестве профилактической меры от разбухания материала при возможном контакте с водой, рекомендуется тщательно обработать все кромки влагостойким герметиком.
7. Имеющиеся в мебели крепления винтами и шурупами необходимо периодически проверять и подтягивать.
8. Мебель должна подвергаться только естественным нагрузкам, не приводящим к деформации изделий и фурнитуры.

Предприятие изготовитель **ГАРАНТИРУЕТ** покупателю сохранность всех качественных показателей в течение 24 месяцев со дня продажи **при соблюдении настоящих правил эксплуатации мебели**. Претензии по дефектам, возникшим в результате не соблюдения покупателем правил эксплуатации и ухода за мебелью, не принимаются.

Срок службы мебели при соблюдении правил эксплуатации - 10 лет.

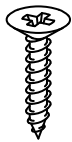
Благодарим за покупку.

Перечень деталей



Перечень фурнитуры к фасаду для напольного каркаса

Шуруп
3,5x16



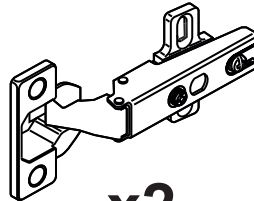
x10

Футорка



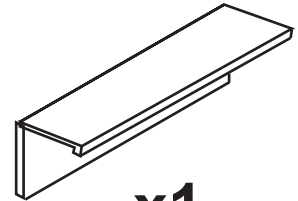
x4

Петля накладная



x2

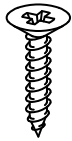
Ручка торцевая



x1

Перечень фурнитуры к фасаду для навесного каркаса

Шуруп
3,5x16



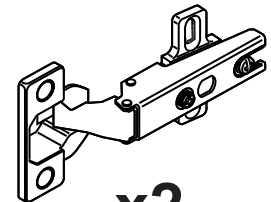
x8

Футорка



x4

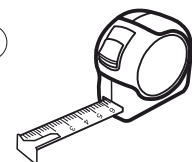
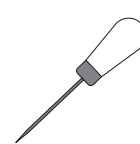
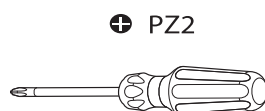
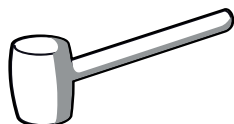
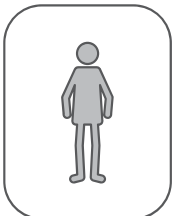
Петля накладная



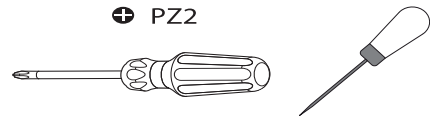
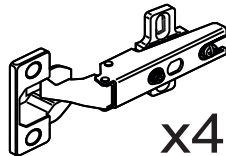
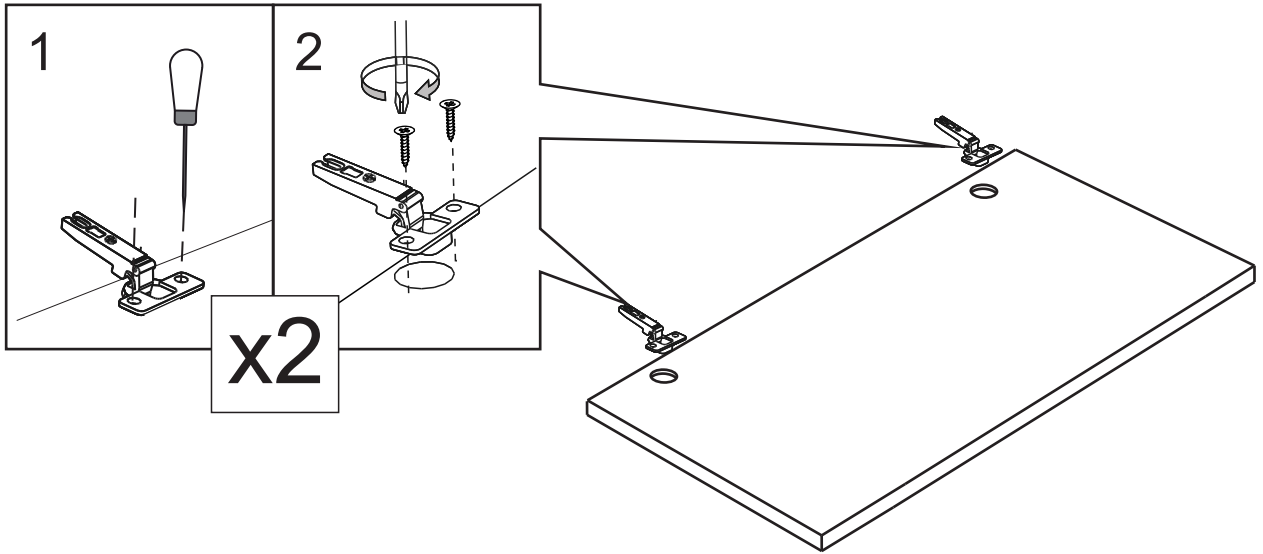
x2

Фурнитура находится в отдельной коробке с фурнитурой

Фурнитура приобретенного Вами набора может несколько отличаться от, указанной в инструкции.

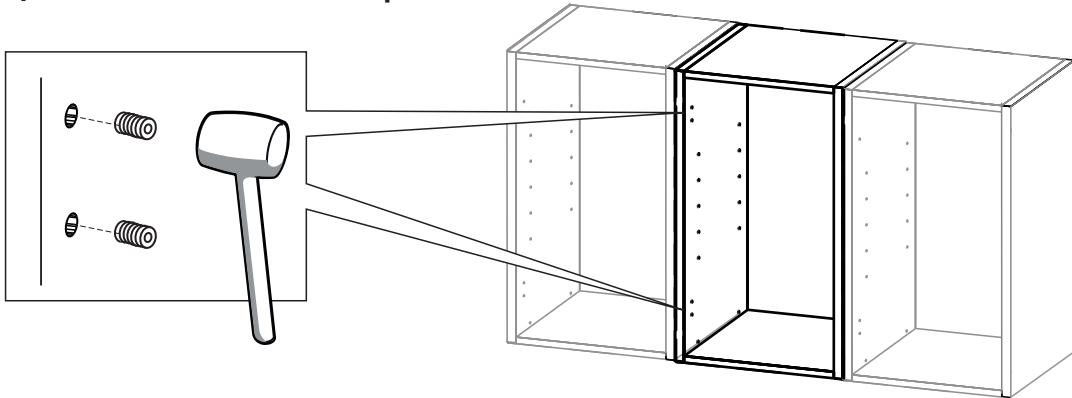


1

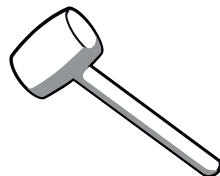
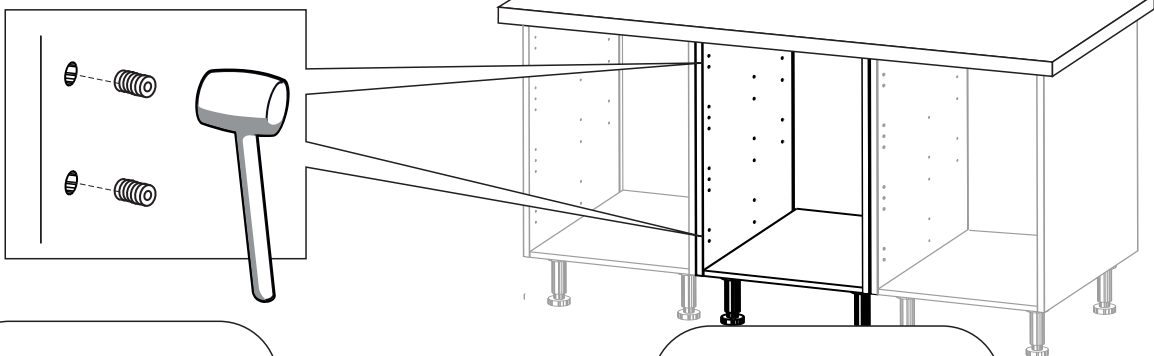


2

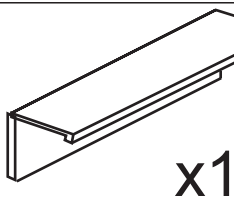
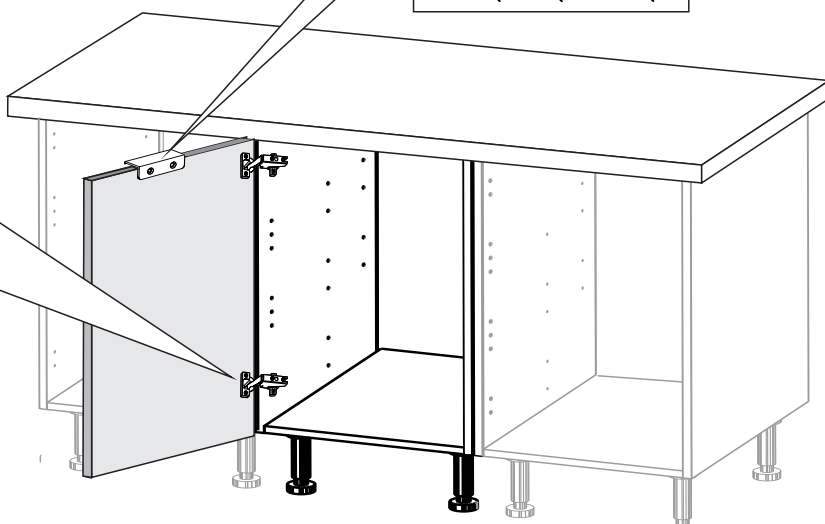
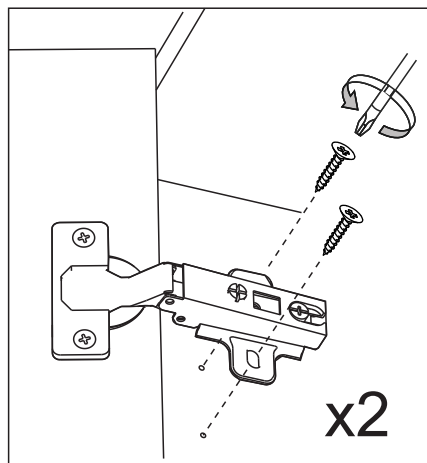
Для навесного каркаса



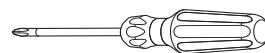
Для напольного каркаса



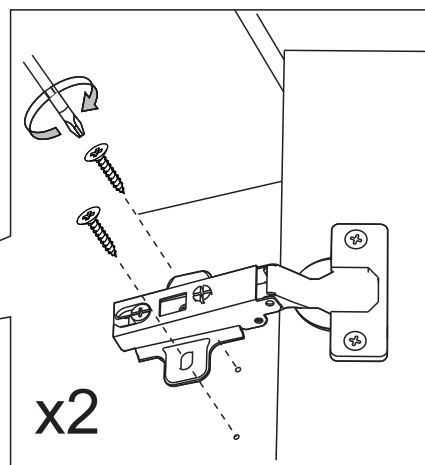
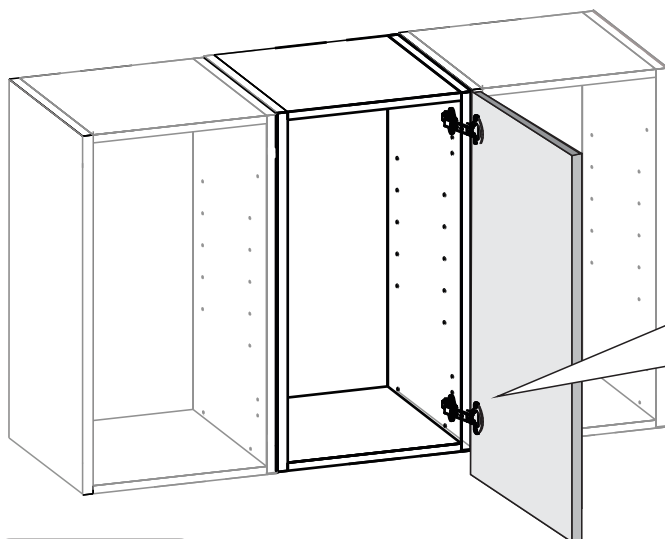
3 Для напольных



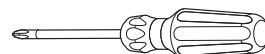
⊕ PZ2



4 Для навесных



⊕ PZ2



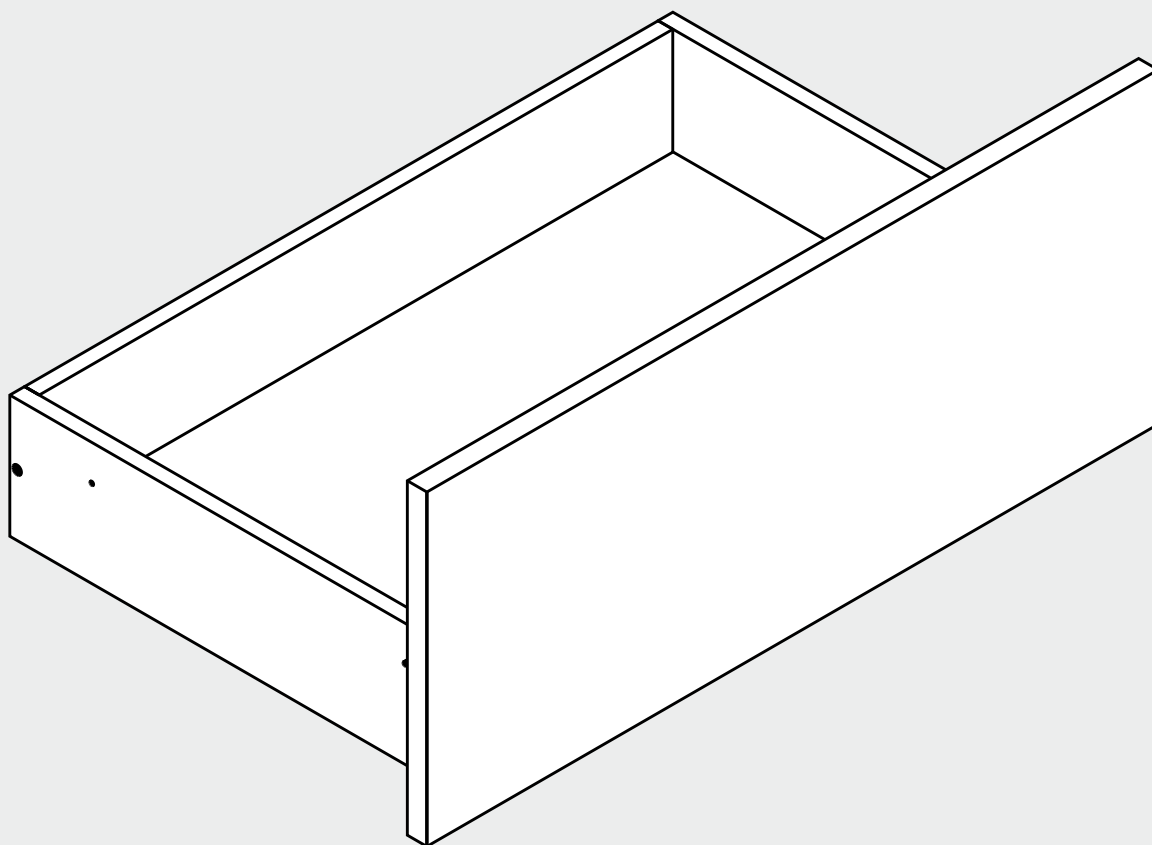


АКЦИОНЕРНОЕ ОБЩЕСТВО
СМОЛЕНСКМЕБЕЛЬ

Россия, г. Смоленск, ул. Соболева, д.113, тел. (4812) 21-49-58.

Товар не подлежит обязательной сертификации
и обязательному декларированию соответствия

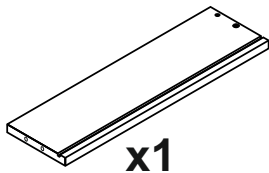
Инструкция по сборке ящиков



Материалы, применяемые в производстве мебели: плита древесно-стружечная, облицованная плёнками на основе термореактивных полимеров; плита древесноволокнистая; клей-расплав на основе ПО или ЭВА; материал кромочный, АБС/ПВХ

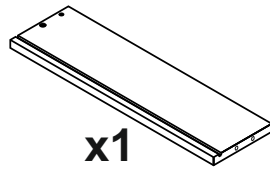
И-196

Перечень деталей



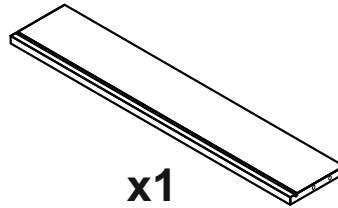
x1

Бок ящика
левый



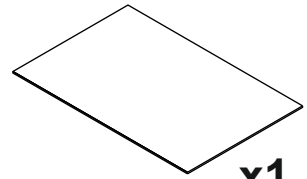
x1

Бок ящика
правый



x1

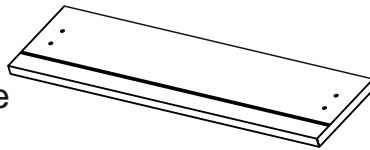
Задник ящика



x1

Дно ящика

Находится в
отдельной коробке



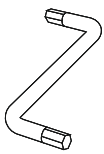
x1

Фасад ящика

Перечень фурнитуры

Фурнитура приобретенного Вами набора может несколько отличаться от фурнитуры, указанной в инструкции.

Ключ



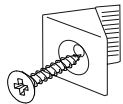
x1

Евровинт



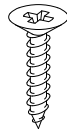
x4

Держатель
задней стенки



x4

Шуруп
4x16



x4

Шуруп
3,5x12



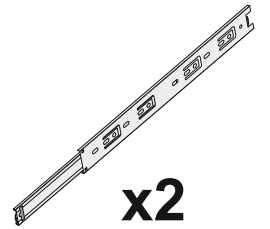
x4

Футорка
5x10



x4

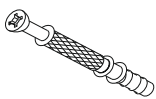
Направляющие
(комплект)



x2

Для комплекта высокого ящика

Шток
стяжки



x4

Шкант
8x35



x4

Эксцентрик
стяжки
16мм



x4

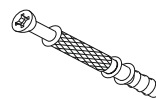
Заглушка



x4

Для комплекта низкого ящика

Шток
стяжки



x2

Шкант
8x35

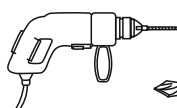
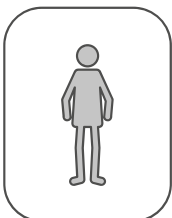


x2

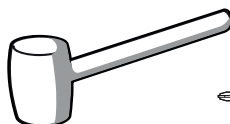
Эксцентрик
стяжки
16мм



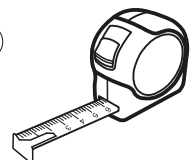
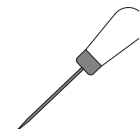
x2



Ø 5мм



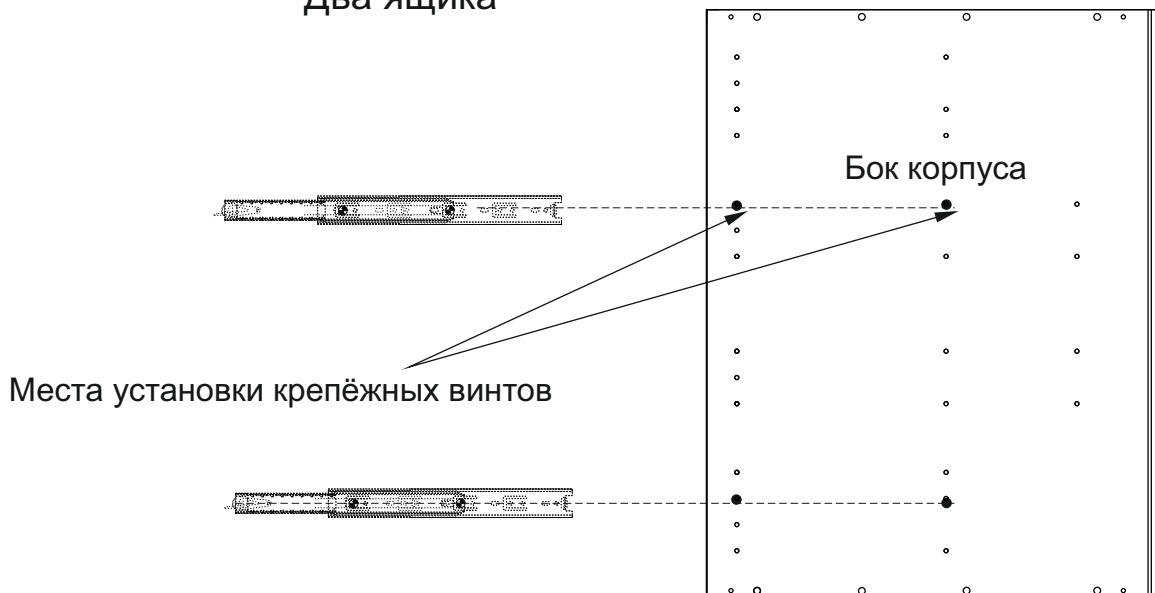
⊕ PZ2



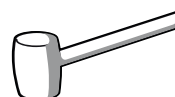
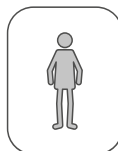
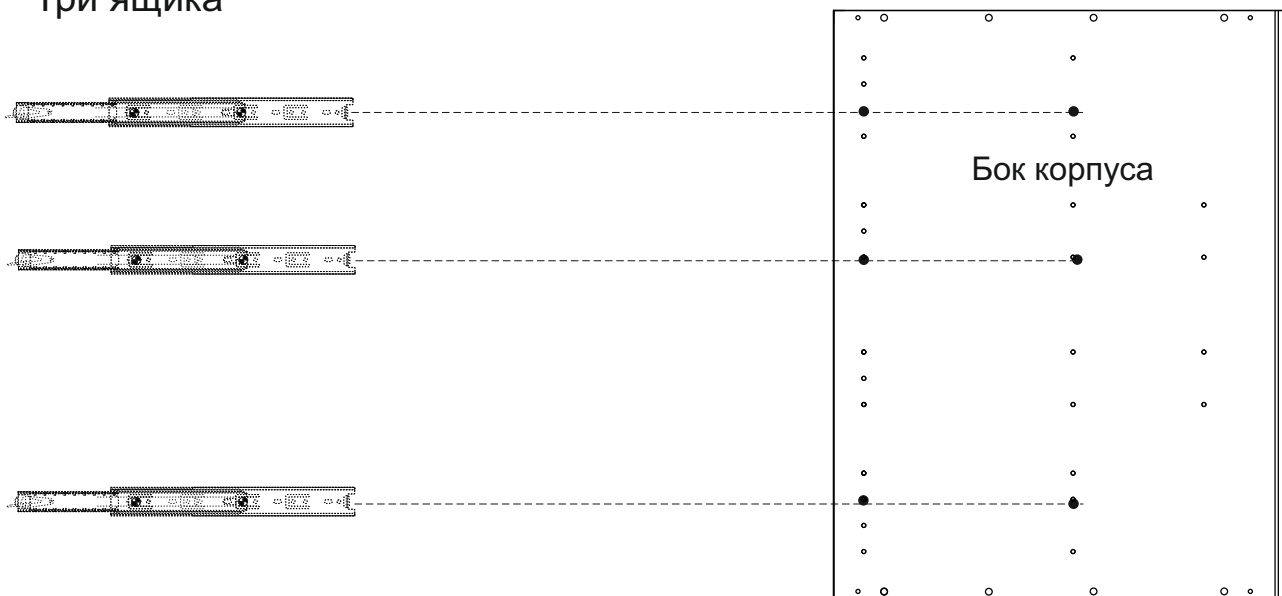
1 УСТАНОВКА ЯЩИКОВ

Установите направляющие ящиков на левую и правую боковины каркаса, используя шурупы 3,5x12, забив предварительно футорки, исходя из вашей комплектации ящиками

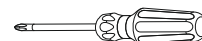
Два ящика



Три ящика



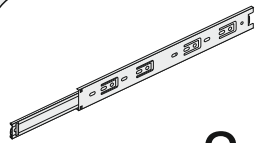
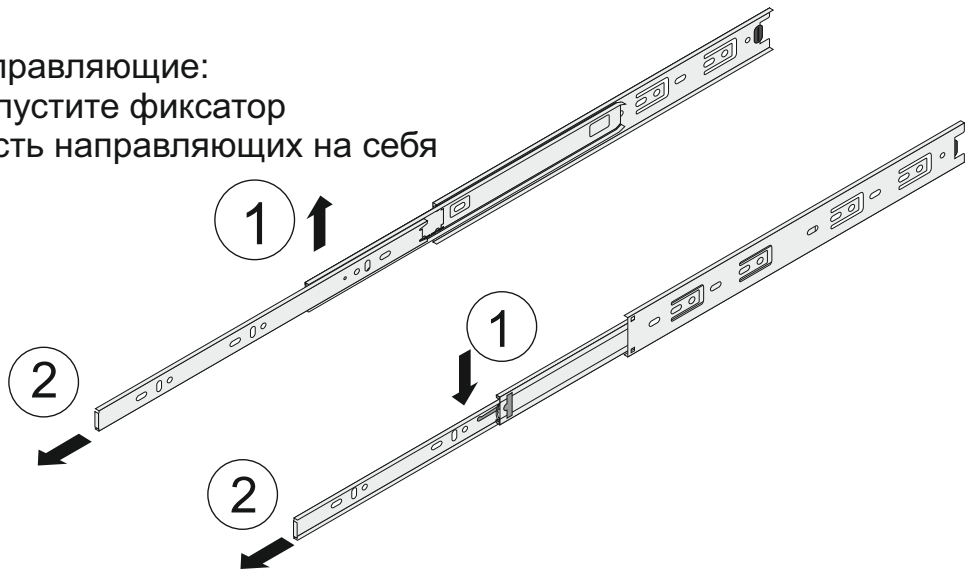
⊕ PZ2



2

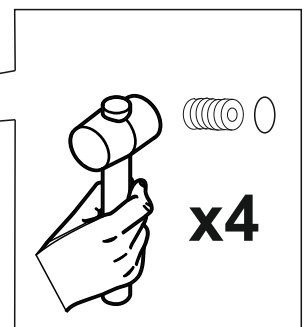
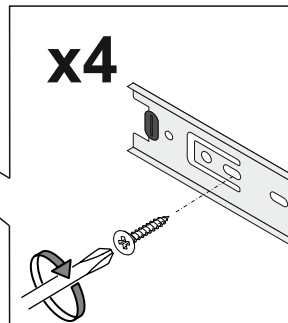
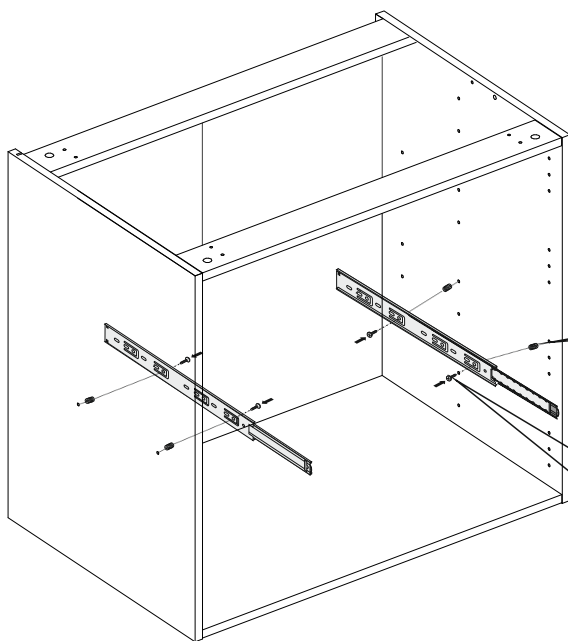
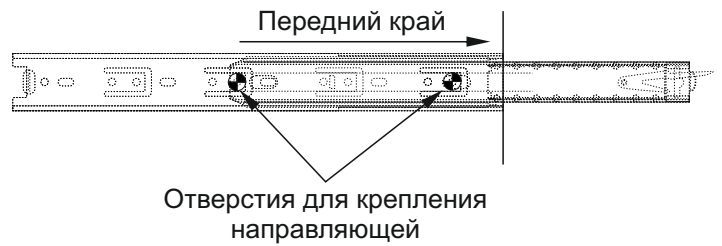
Разъедините направляющие:

1. Поднимите/отпустите фиксатор
2. Выдвиньте часть направляющих на себя

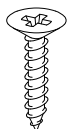


x2

3



Шуруп
3,5x12

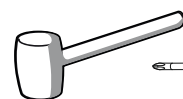


x4

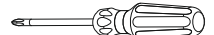
Футорка



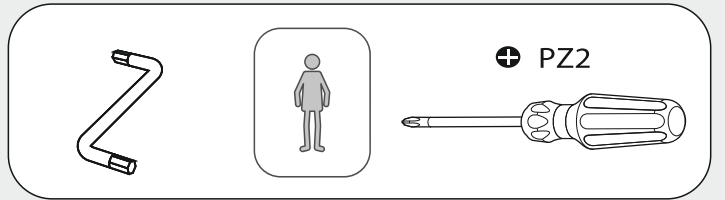
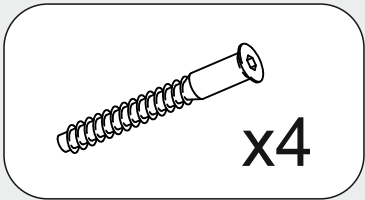
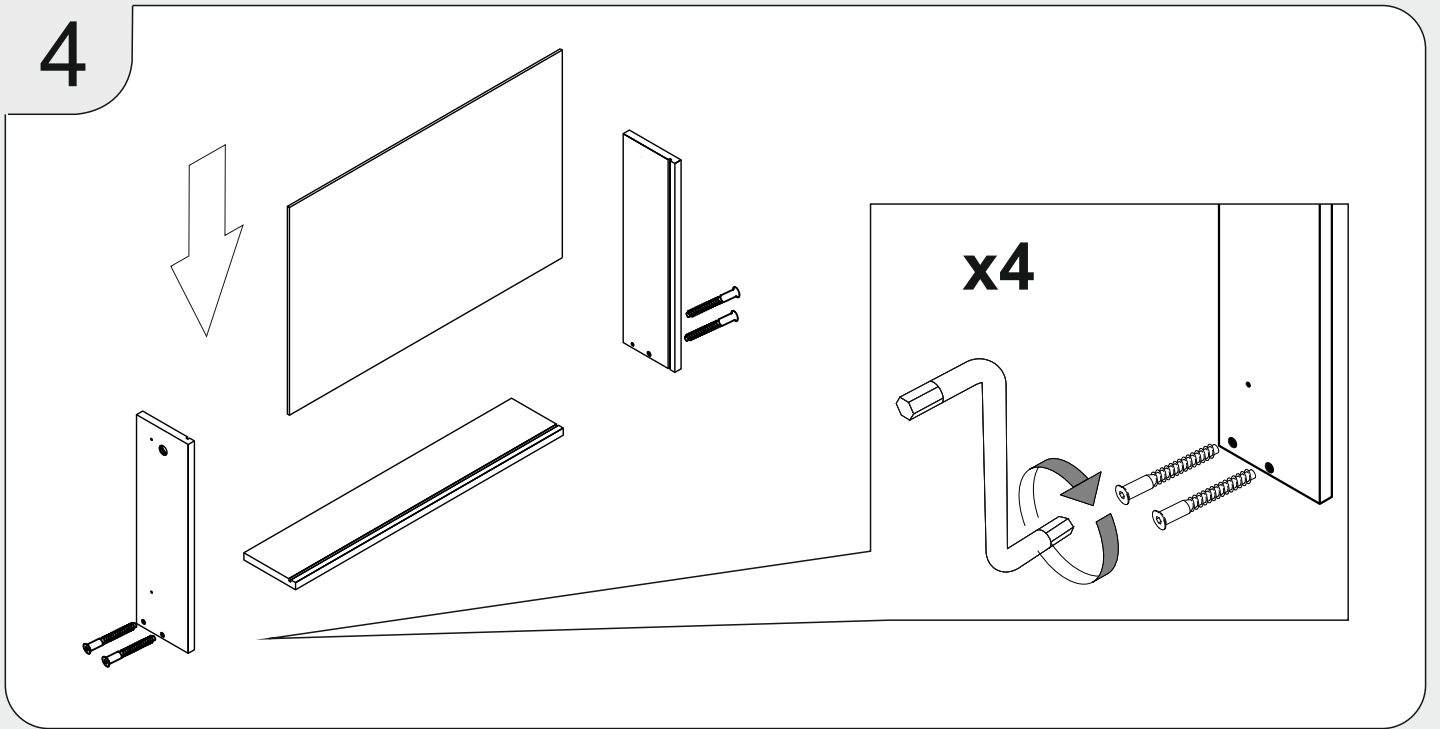
x4



⊕ PZ2

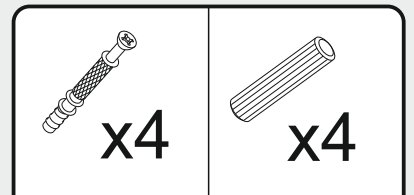
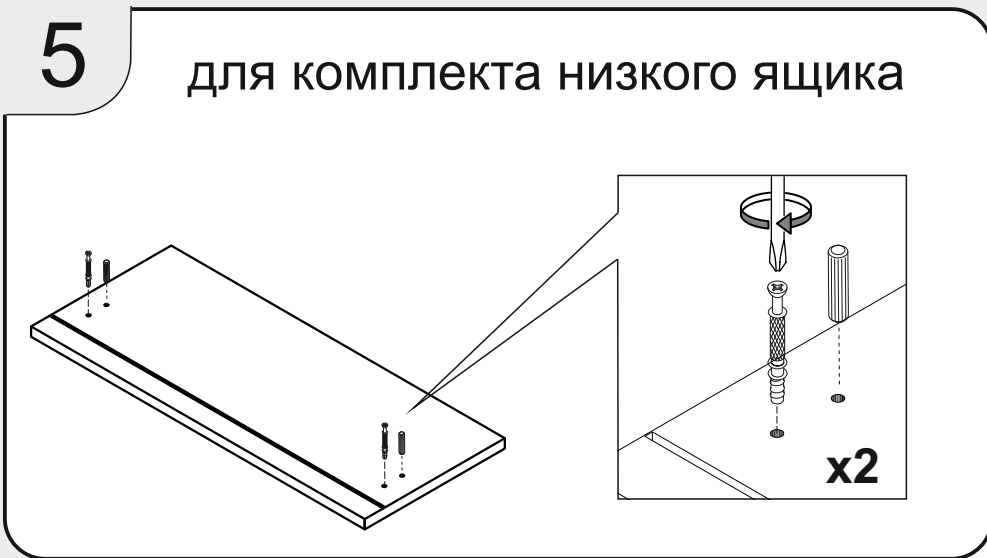


4

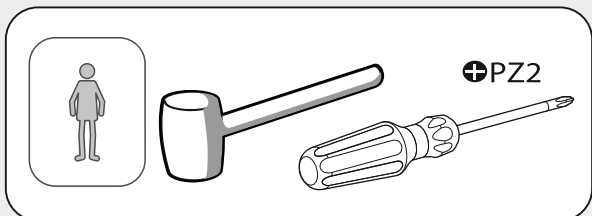
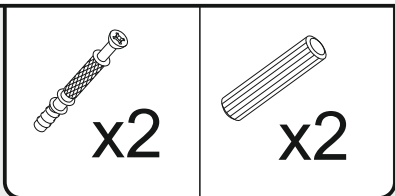
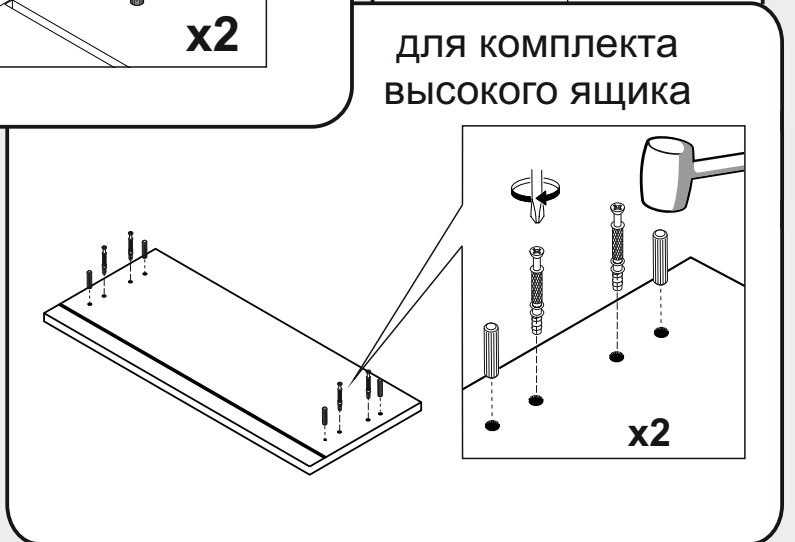


5

для комплекта низкого ящика

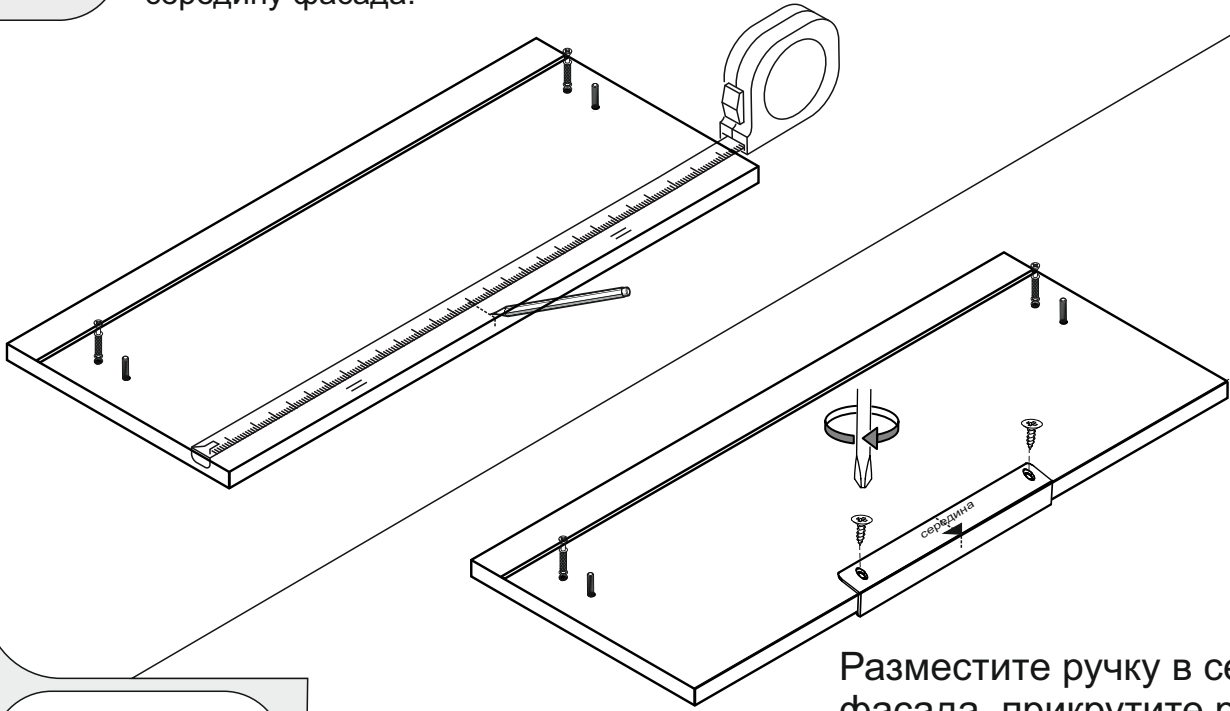


для комплекта
высокого ящика



6

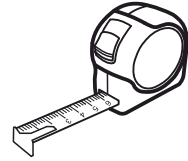
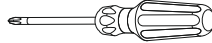
С помощью рулетки/линейки необходимо отмерить и отметить карандашом середину фасада.



Шуруп
4x16



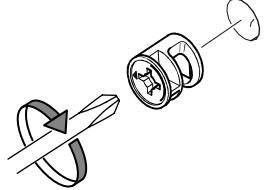
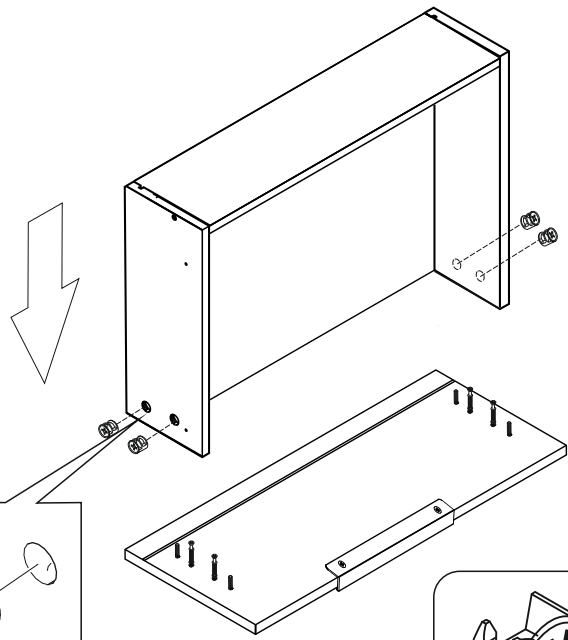
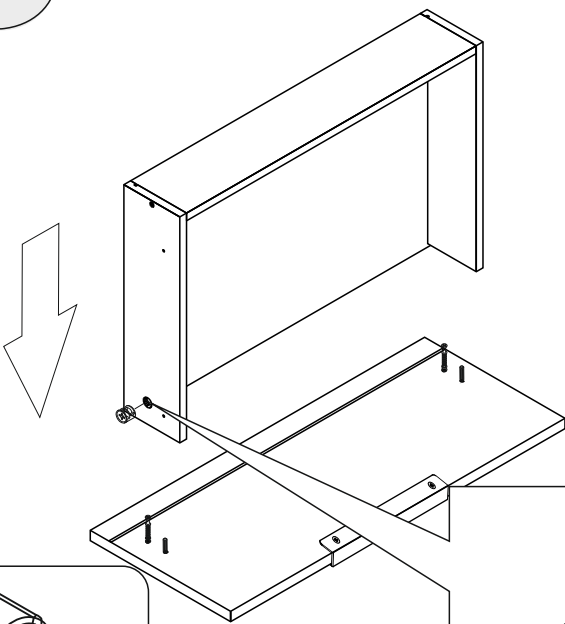
⊕ PZ2



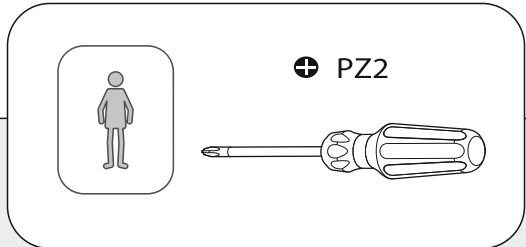
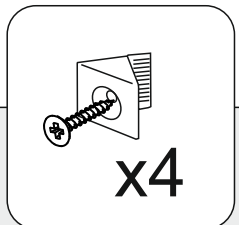
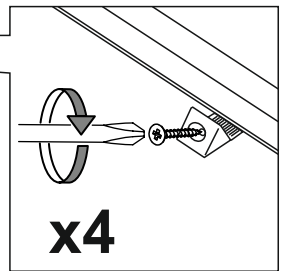
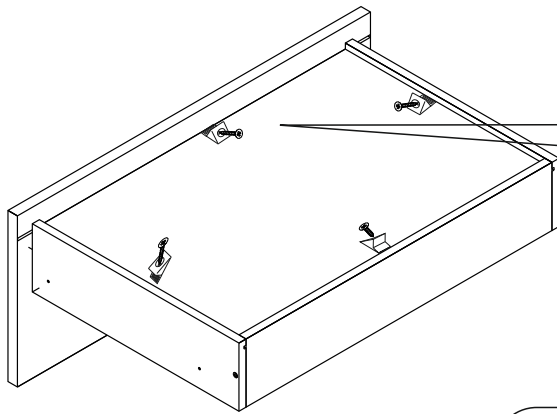
7

для комплекта низкого ящика

для комплекта высокого ящика

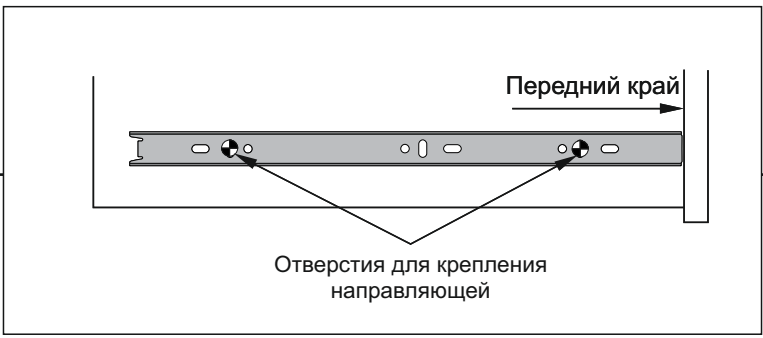
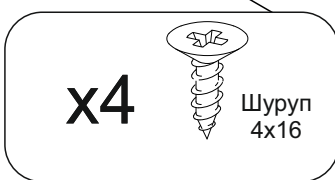
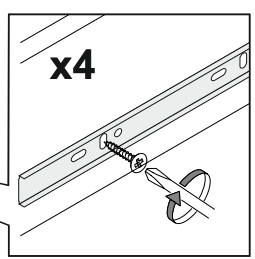
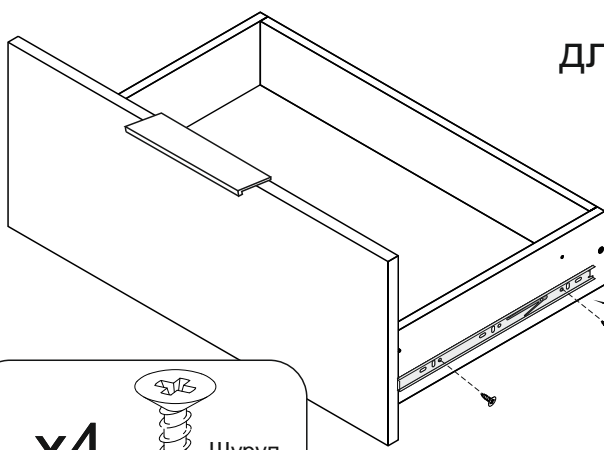


8

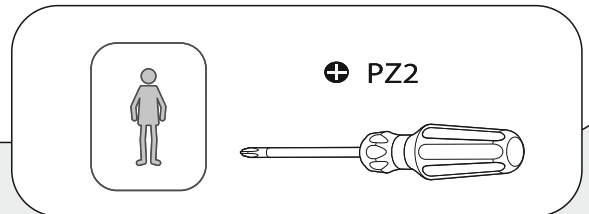
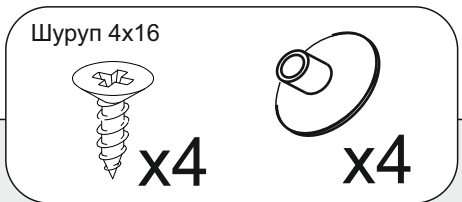
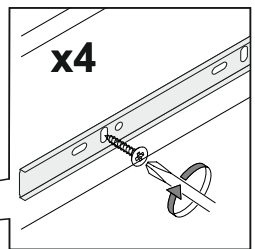
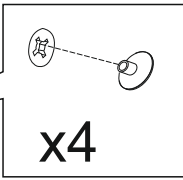
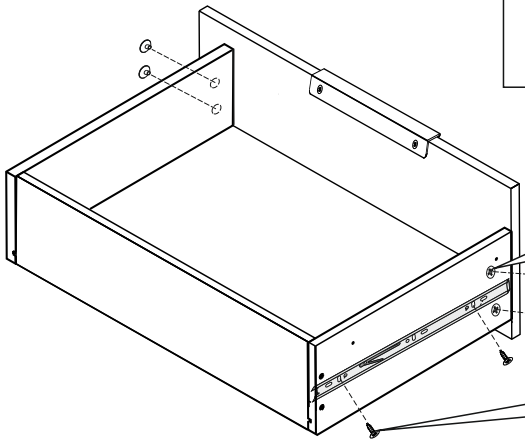


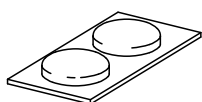
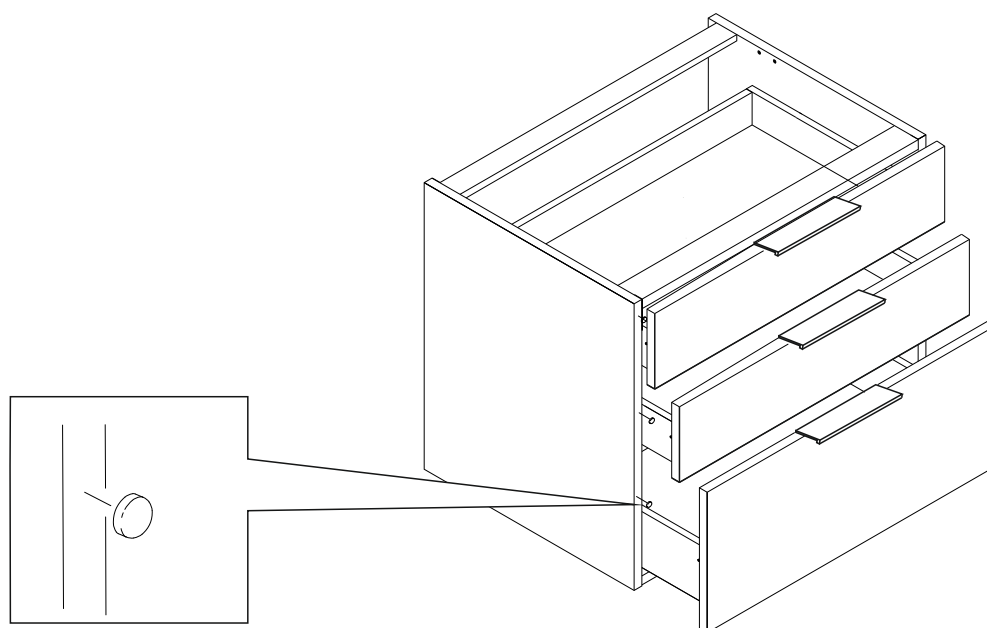
9

для комплекта низкого ящика



для комплекта высокого ящика





Находится в отдельной
коробке с фурнитурой

Правила ухода и эксплуатации

Для сохранения мебели в течение длительного времени необходимо соблюдать следующие правила:

1. Мебель должна эксплуатироваться в сухих, теплых помещениях, имеющих вентиляцию с температурой воздуха 10-35°C и относительной влажности воздуха 30-70%.
2. Следует беречь поверхность мебели от механических повреждений, от прямого воздействия солнечного света, тепла, влаги и применяемых в быту растворителей, щелочей и кислот. Мебель необходимо оберегать от попадания воды и любых жидкостей. Вода и любые жидкости, попавшие на поверхность мебели, должны быть немедленно удалены, а мебель вытерта насухо.
3. Поверхность мебели и фурнитуру можно чистить влажными тканями с применением мыльных растворов и обязательным дальнейшим протиранием насухо. Не использовать для чистки агрессивные средства бытовой химии и средства, содержащие абразивные вещества. Пыль с мебели рекомендуется стирать сухой мягкой тканью.
4. Не рекомендуется ставить мебель около источников тепла. Необходимо следить, чтобы температура приборов или посуды, находящейся в контакте с поверхностью, облицованной пластиком, не превышала 85°C. Во избежании отклейки кромочного пластика не рекомендуется применение электро- и газовых приборов с прямым попаданием горячего воздуха от нагревательных элементов на кромки изделий.
5. Во избежании набухания щитов и отклейки пластика **не допускать скопления воды** на поверхности мебельных изделий.
6. В качестве профилактической меры от разбухания материала при возможном контакте с водой, рекомендуется тщательно обработать все кромки влагостойким герметиком.
7. Имеющиеся в мебели крепления винтами и шурупами необходимо периодически проверять и подтягивать.
8. Мебель должна подвергаться только естественным нагрузкам, не приводящим к деформации изделий и фурнитуры.

Предприятие изготовитель **ГАРАНТИРУЕТ** покупателю сохранность всех качественных показателей в течение 24 месяцев со дня продажи **при соблюдении настоящих правил эксплуатации мебели**. Претензии по дефектам, возникшим в результате не соблюдения покупателем правил эксплуатации и ухода за мебелью, не принимаются.

Срок службы мебели при соблюдении правил эксплуатации - 10 лет.

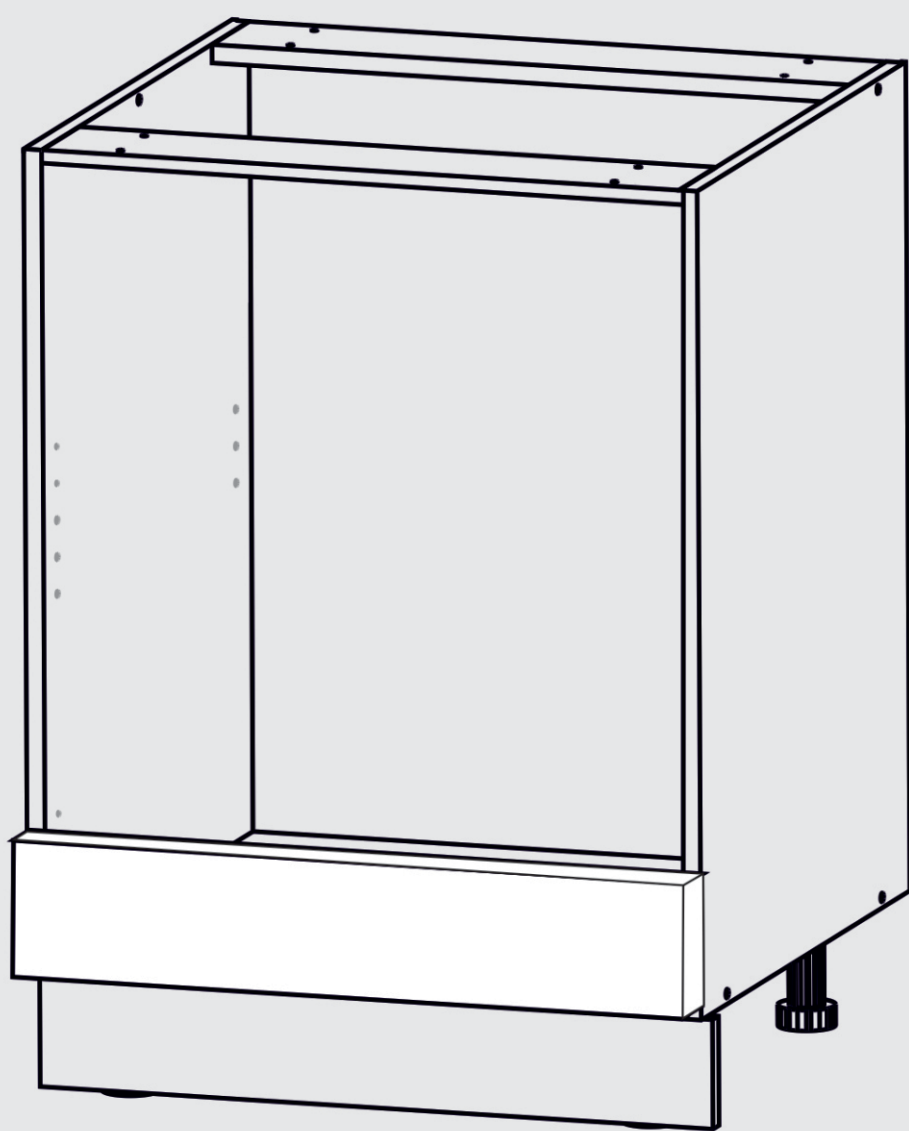


АКЦИОНЕРНОЕ ОБЩЕСТВО
СМОЛЕНСКМЕБЕЛЬ

Россия, г. Смоленск, ул. Соболева, д.113 ,тел. (4812) 21-49-58.

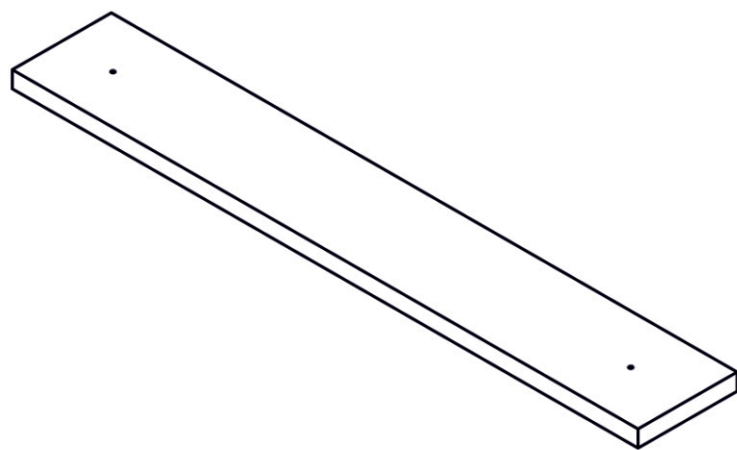
Товар не подлежит обязательной сертификации
и обязательному декларированию соответствия

Инструкция по установке фальш-панели шкафа напольного для духовки



Перечень деталей

Фальш-панель **X1**



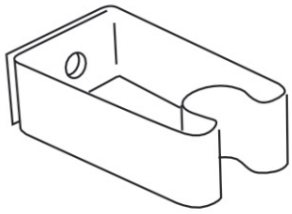
Материалы, применяемые в производстве мебели: плита древесно-стружечная, облицованная плёнками на основе термореактивных полимеров; плита древесноволокнистая; клей-расплав на основе ПО или ЭВА; материал кромочный, АБС/ПВХ

И-197

Перечень фурнитуры

Фурнитура приобретенного Вами набора может несколько отличаться от фурнитуры, указанной в инструкции.

Клипса



x2

Шток клипсы



x2

Футорка
5x10



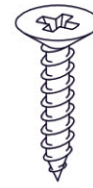
x4

Шуруп
4x25



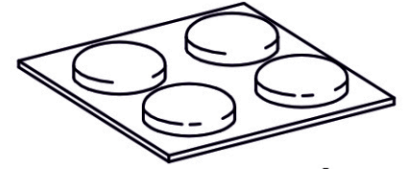
x2

Шуруп
4x16

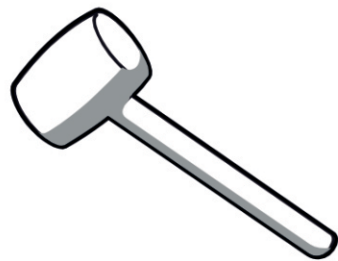


x2

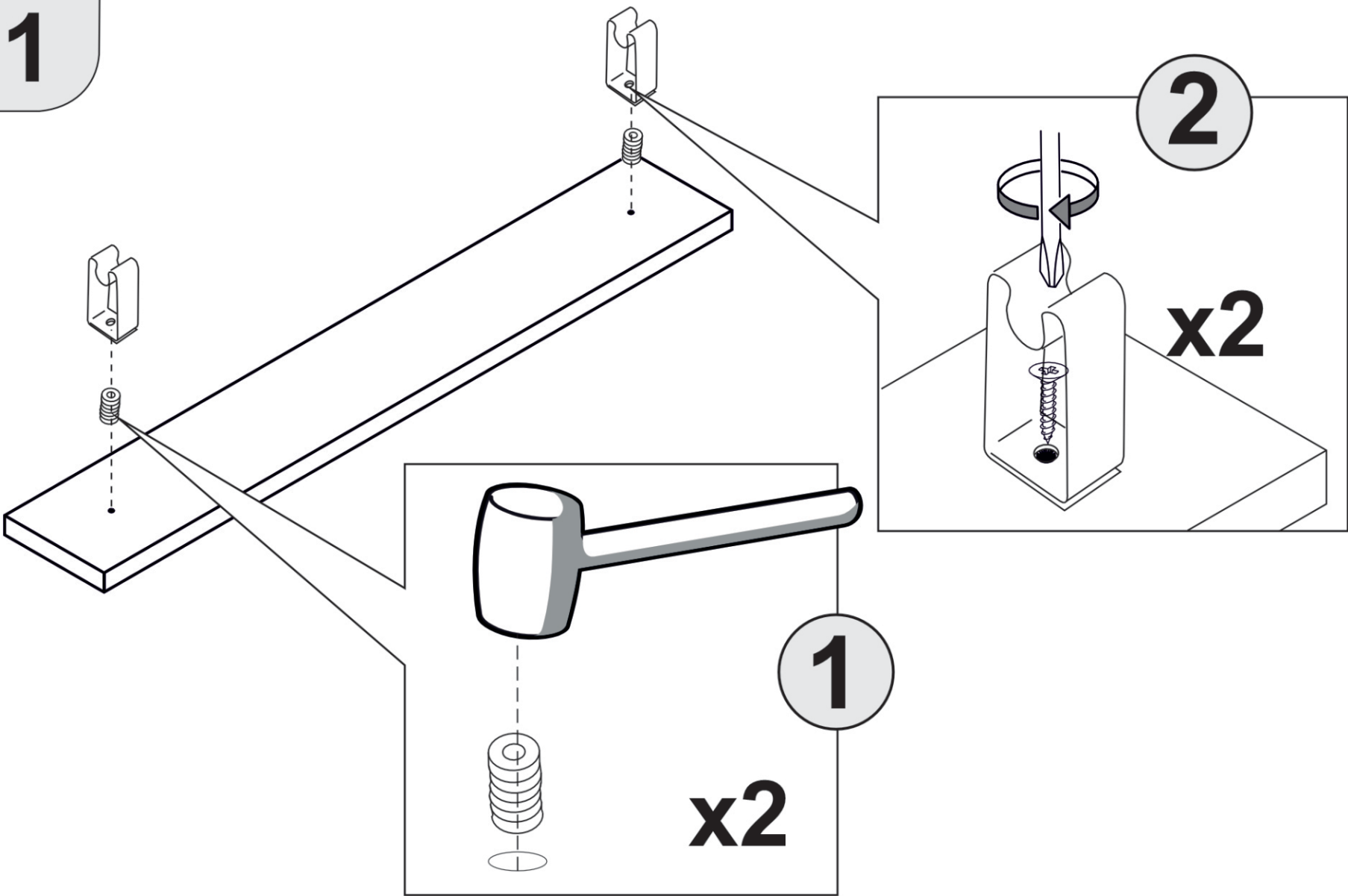
Демпфер
силиконовый
Ø 7-8мм, Н=1.5



x1



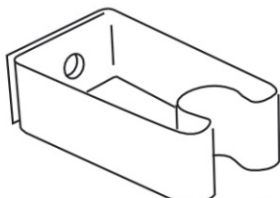
1



4x16



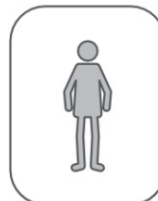
x2



x2



x2

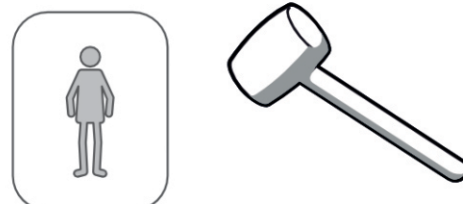
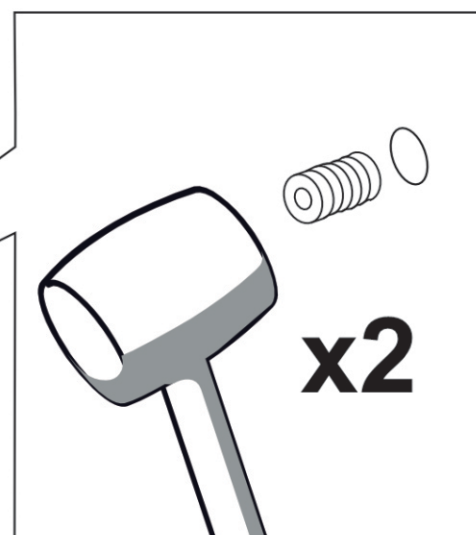
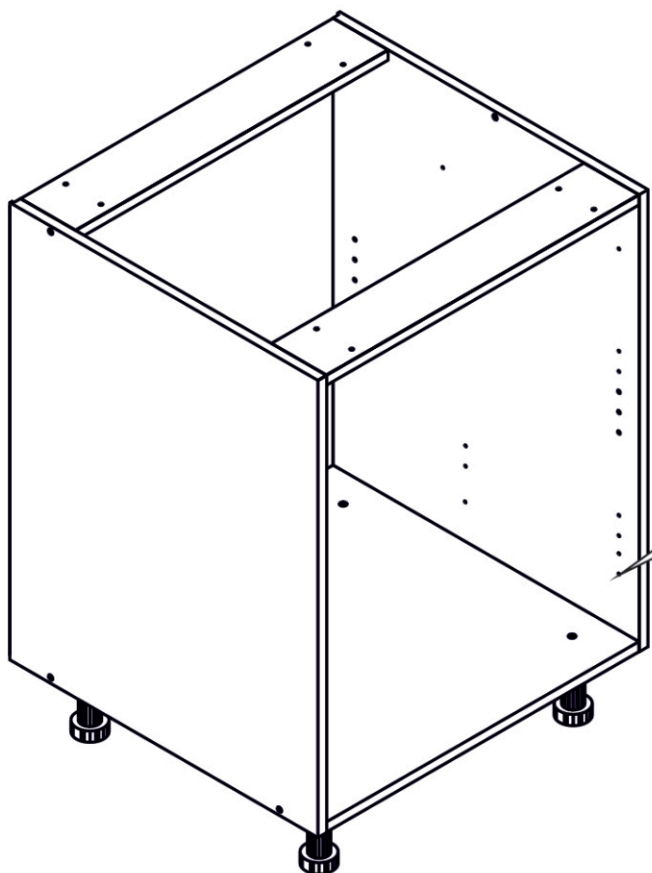


⊕ PZ2



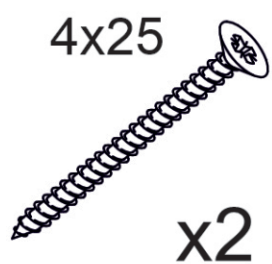
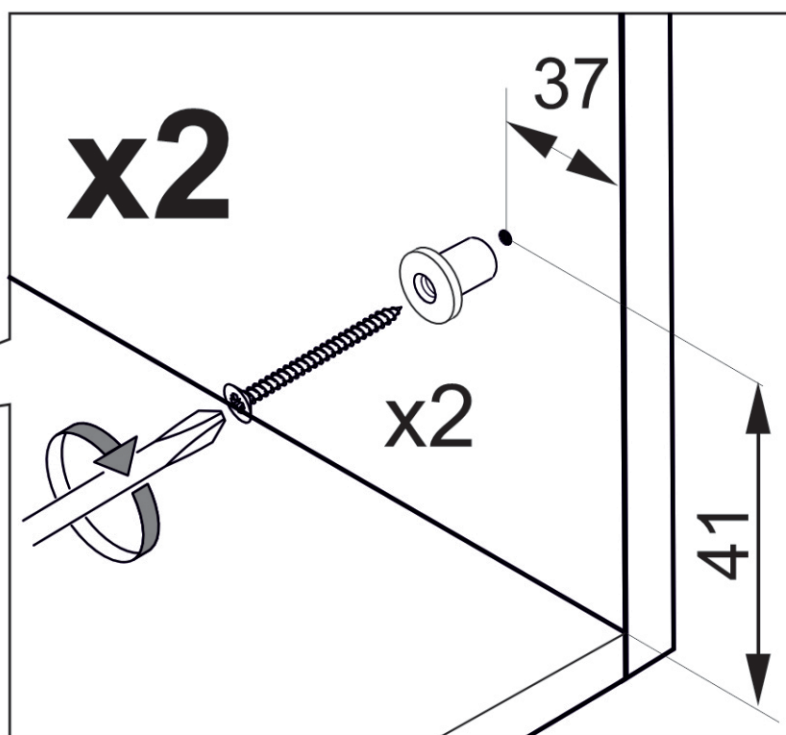
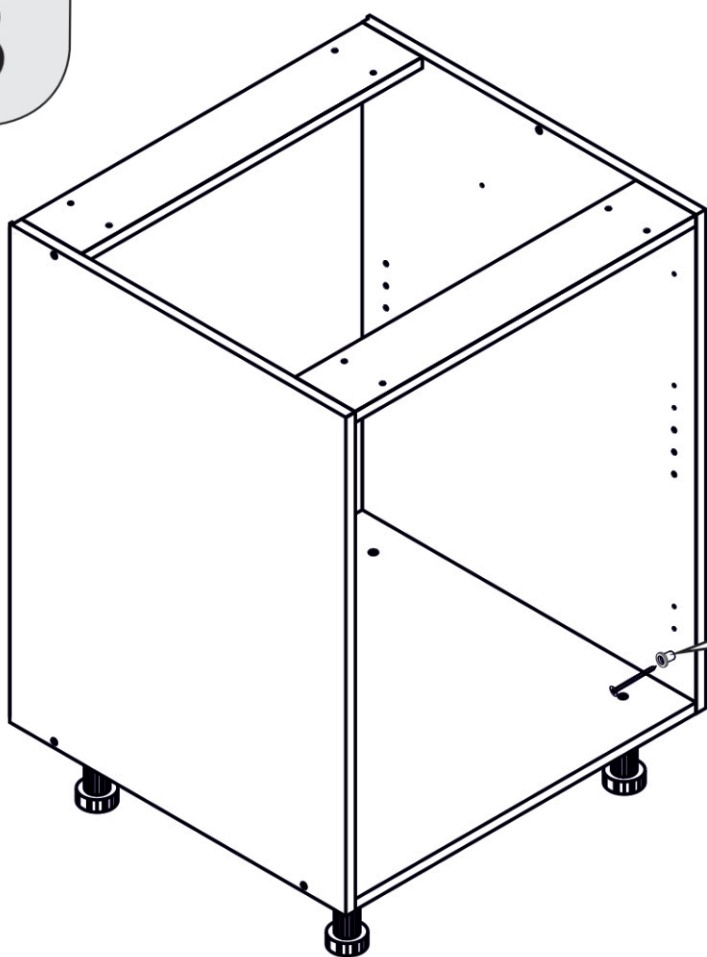
2

С помощью киянки вбейте в нижнее отверстие футорку



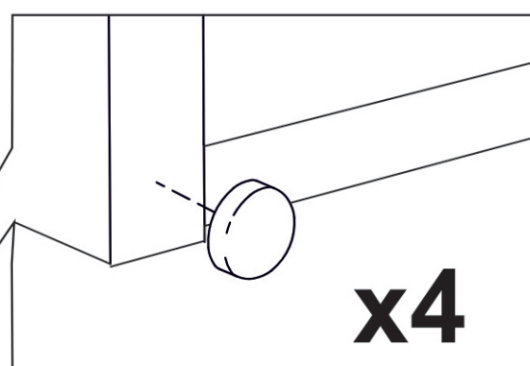
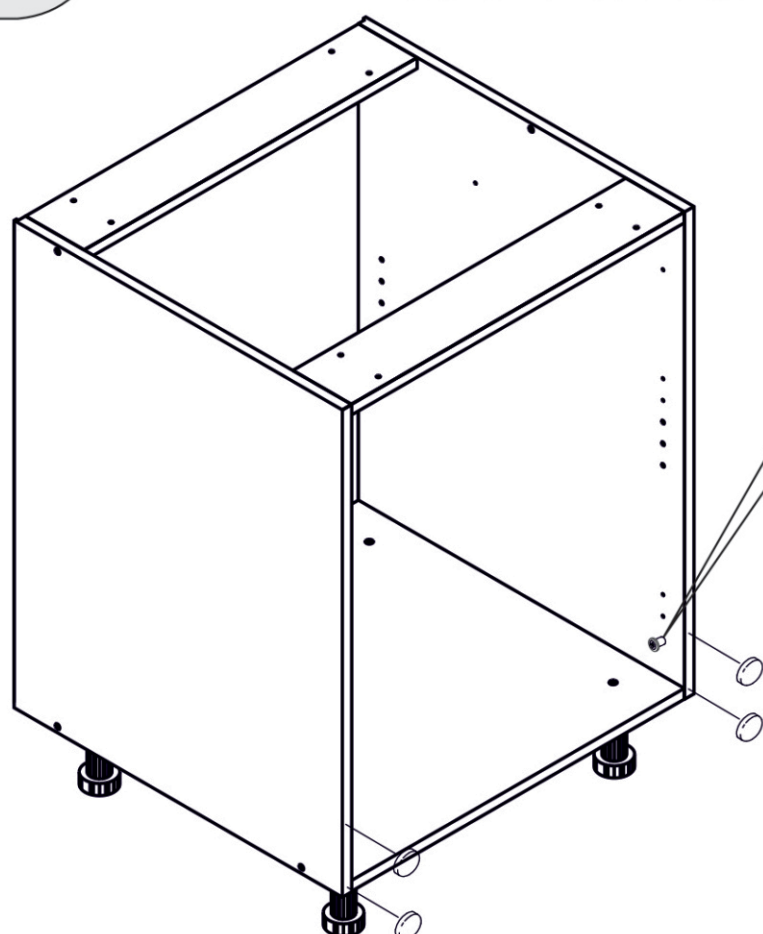
3

Установите штоки на обеих боковинах шкафа с помощью шурупов 4x25

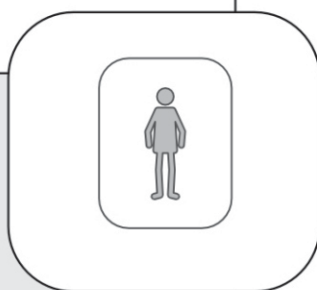
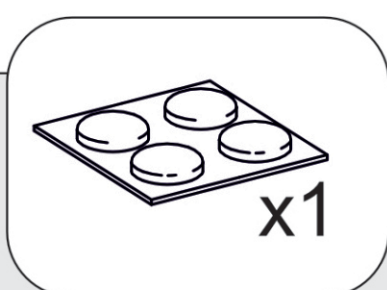
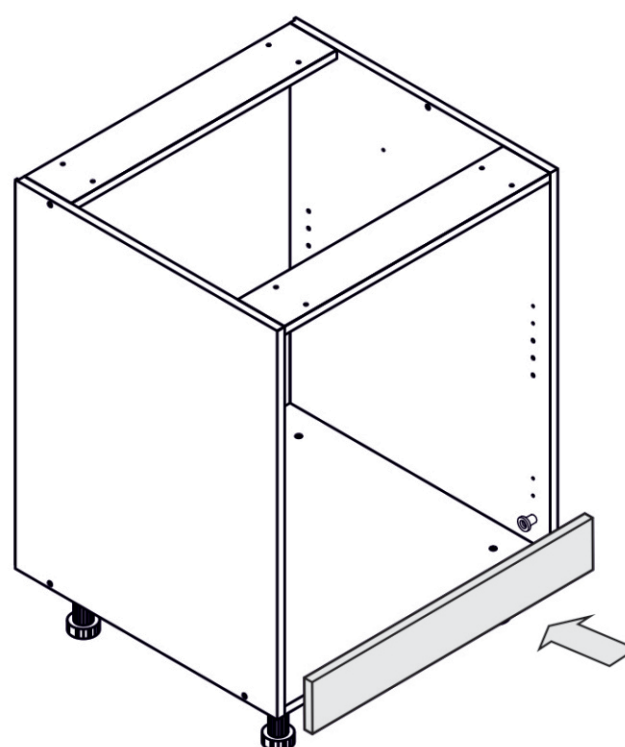


4

Установите силиконовые демпферы на обеих боковинах шкафа



Установите панель на корпус защелкнув клипсы на панели в штоки на корпусе до щелчка



Правила ухода и эксплуатации

Для сохранения мебели в течение длительного времени необходимо соблюдать следующие правила:

1. Мебель должна эксплуатироваться в сухих, теплых помещениях, имеющих вентиляцию с температурой воздуха 10-35°C и относительной влажности воздуха 30-70%.
2. Следует беречь поверхность мебели от механических повреждений, от прямого воздействия солнечного света, тепла, влаги и применяемых в быту растворителей, щелочей и кислот. Мебель необходимо оберегать от попадания воды и любых жидкостей. Вода и любые жидкости, попавшие на поверхность мебели, должны быть немедленно удалены, а мебель вытерта насухо.
3. Поверхность мебели и фурнитуру можно чистить влажными тканями с применением мыльных растворов и обязательным дальнейшим протиранием насухо. Не использовать для чистки агрессивные средства бытовой химии и средства, содержащие абразивные вещества. Пыль с мебели рекомендуется стирать сухой мягкой тканью.
4. Не рекомендуется ставить мебель около источников тепла. Необходимо следить, чтобы температура приборов или посуды, находящейся в контакте с поверхностью, облицованной пластиком, не превышала 85°C. Во избежании отклейки кромочного пластика не рекомендуется применение электро- и газовых приборов с прямым попаданием горячего воздуха от нагревательных элементов на кромки изделий.
5. Во избежании набухания щитов и отклейки пластика **не допускать скопления воды** на поверхности мебельных изделий.
6. В качестве профилактической меры от разбухания материала при возможном контакте с водой, рекомендуется тщательно обработать все кромки влагостойким герметиком.
7. Имеющиеся в мебели крепления винтами и шурупами необходимо периодически проверять и подтягивать.
8. Мебель должна подвергаться только естественным нагрузкам, не приводящим к деформации изделий и фурнитуры.

Предприятие изготовитель **ГАРАНТИРУЕТ** покупателю сохранность всех качественных показателей в течение 24 месяцев со дня продажи **при соблюдении настоящих правил эксплуатации мебели**. Претензии по дефектам, возникшим в результате не соблюдения покупателем правил эксплуатации и ухода за мебелью, не принимаются. Срок службы мебели при соблюдении правил эксплуатации - 10 лет.

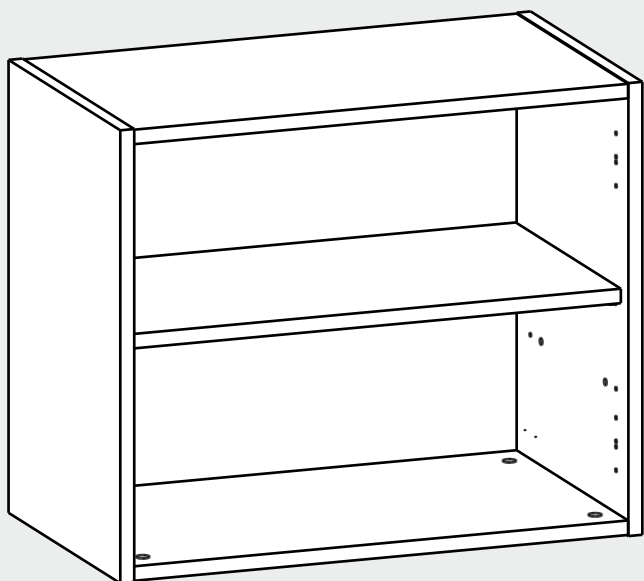
Благодарим за покупку.



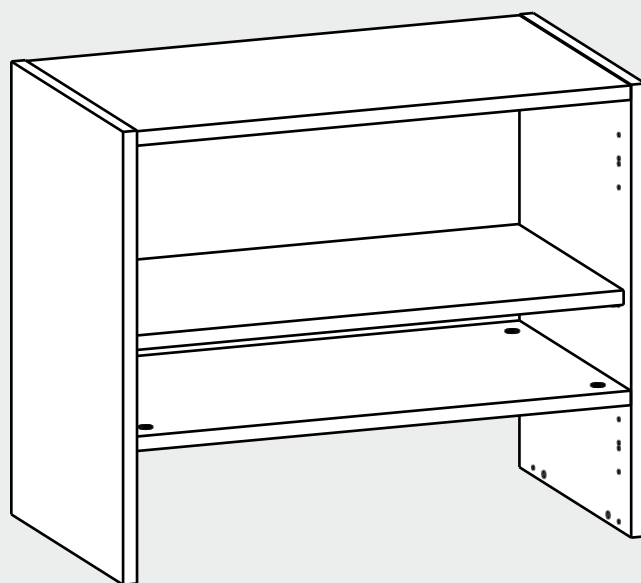
АКЦИОНЕРНОЕ ОБЩЕСТВО
СМОЛЕНСКМЕБЕЛЬ

Россия, г. Смоленск, ул. Соболева, д.113, тел. (4812) 21-49-58.

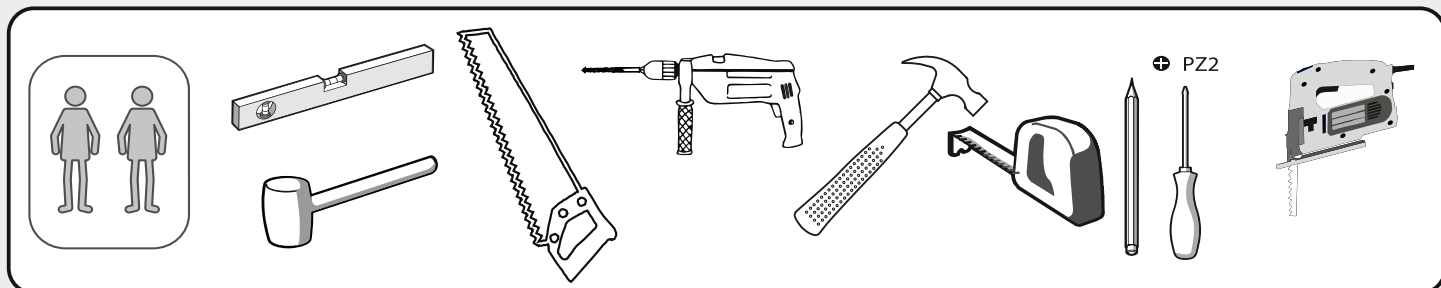
Инструкция по сборке каркасов кухонных навесных шкафов под вытяжку



Каркас под врезную вытяжку



Каркас под встраиваемую вытяжку

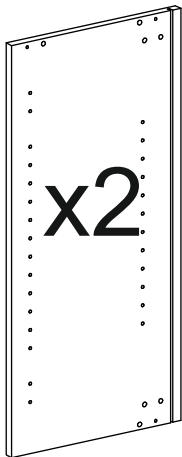


Товар не подлежит обязательной сертификации
и обязательному декларированию соответствия

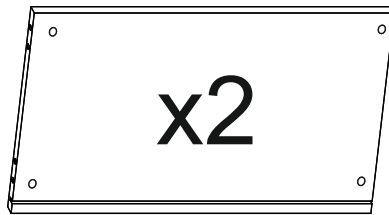
И-199

Перечень деталей

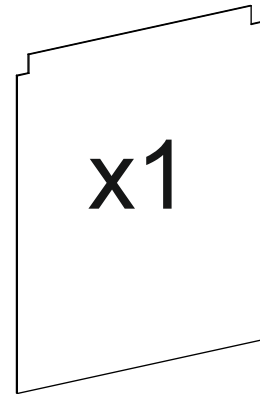
каркас шкафа
(врезная вытяжка)



Боковая панель



Нижняя/верхняя
панель



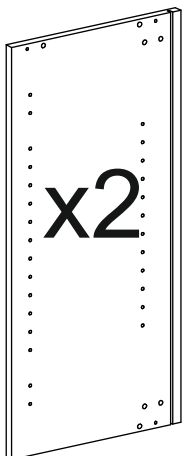
Задняя панель



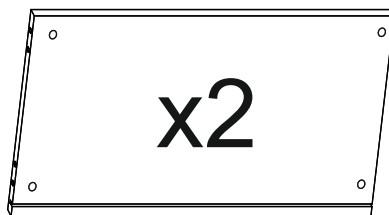
Полка

Перечень деталей

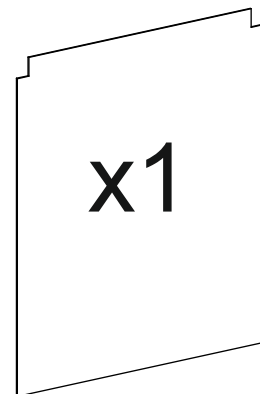
каркас шкафа
(встраиваемая вытяжка)



Боковая панель



Нижняя/верхняя
панель



Задняя панель

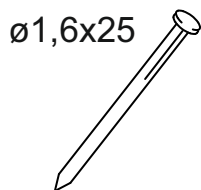


Полка

Перечень фурнитуры

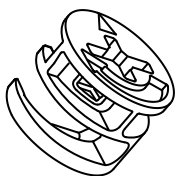
Фурнитура приобретенного Вами набора может несколько отличаться от фурнитуры, указанной в инструкции.

Гвоздь



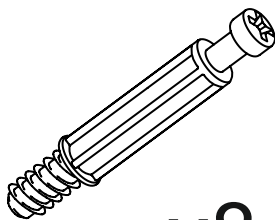
x30

Эксцентрик
ø15/16мм



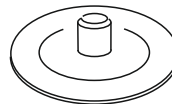
x8

Шток эксцентрика
8x24, ø5x11



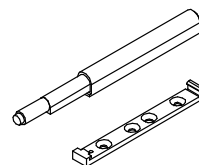
x8

Заглушка под
эксцентрик



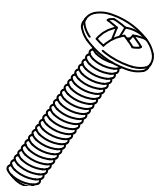
x8

Толкатель



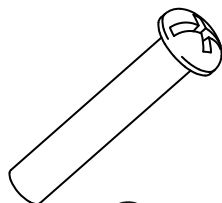
x1

Винт М4х15мм



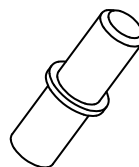
x2

Резьбовая втулка
М4 5x27мм



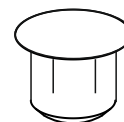
x2

Полкодержатель
Duplo, Ø5мм



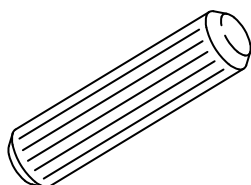
x4

Заглушка для
отверстий Ø10мм



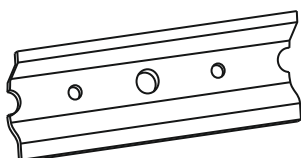
x4

Шкант ø8x35
бук/береза



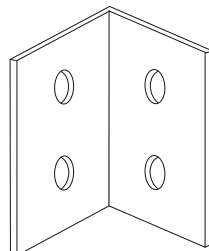
x8

Монтажная пластина



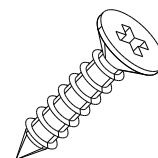
x2

Уголок У-003



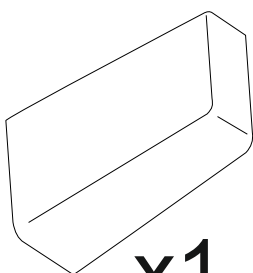
x4

Шуруп
3,5x16



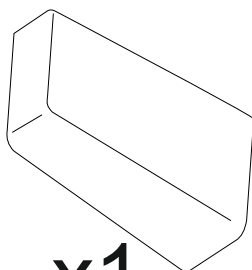
x16

Заглушка для
навеса, правая



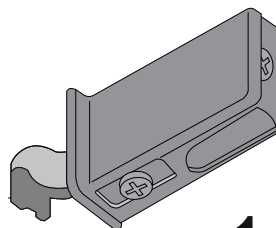
x1

Заглушка для
навеса, левая



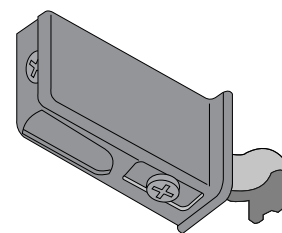
x1

Навес
регулируемый
SAH-130 правый



x1

Навес
регулируемый
SAH-130 левый

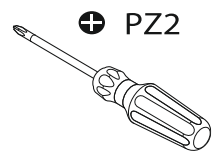
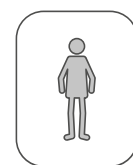
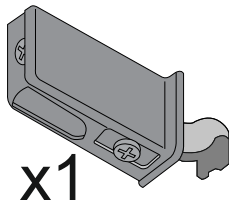
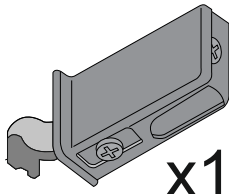
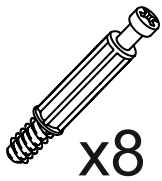
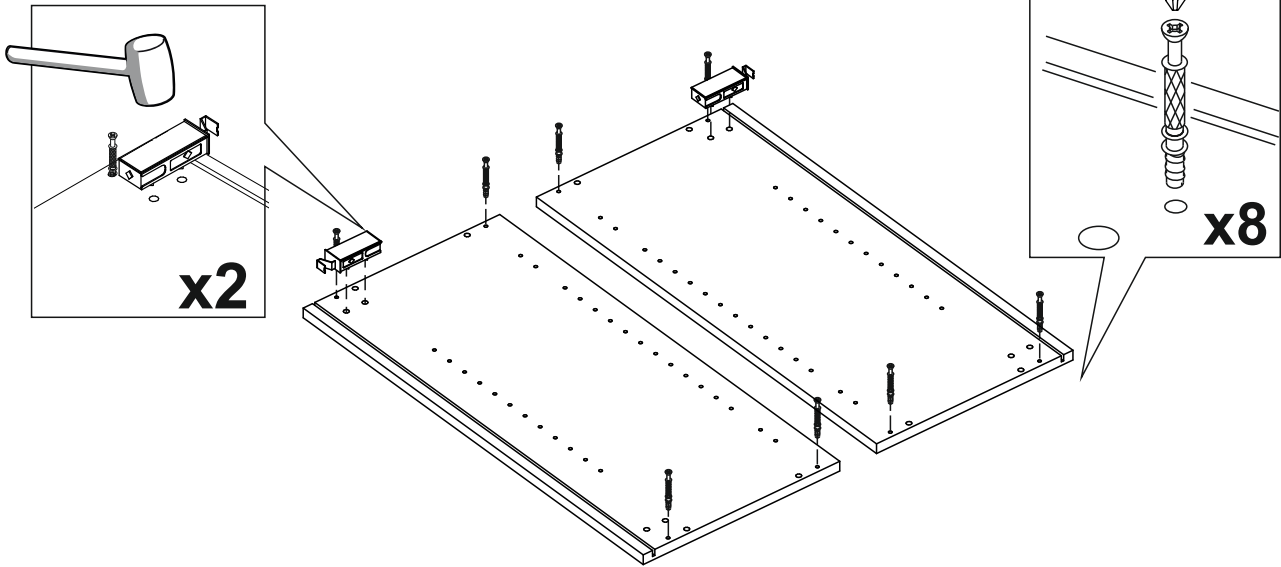


x1

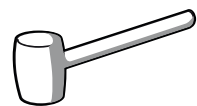
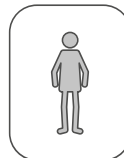
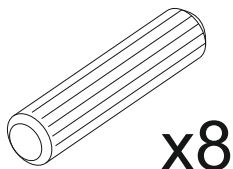
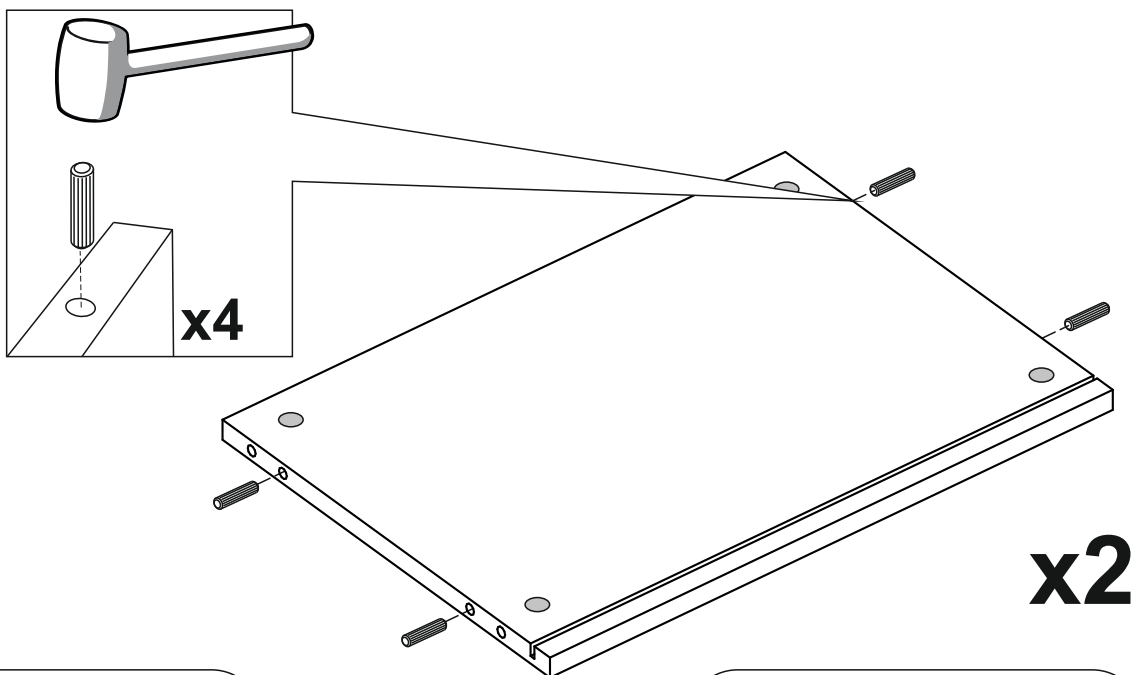
* для каркаса шкафа со встраиваемой вытяжкой

СБОРКА КАРКАСА (врезная вытяжка)

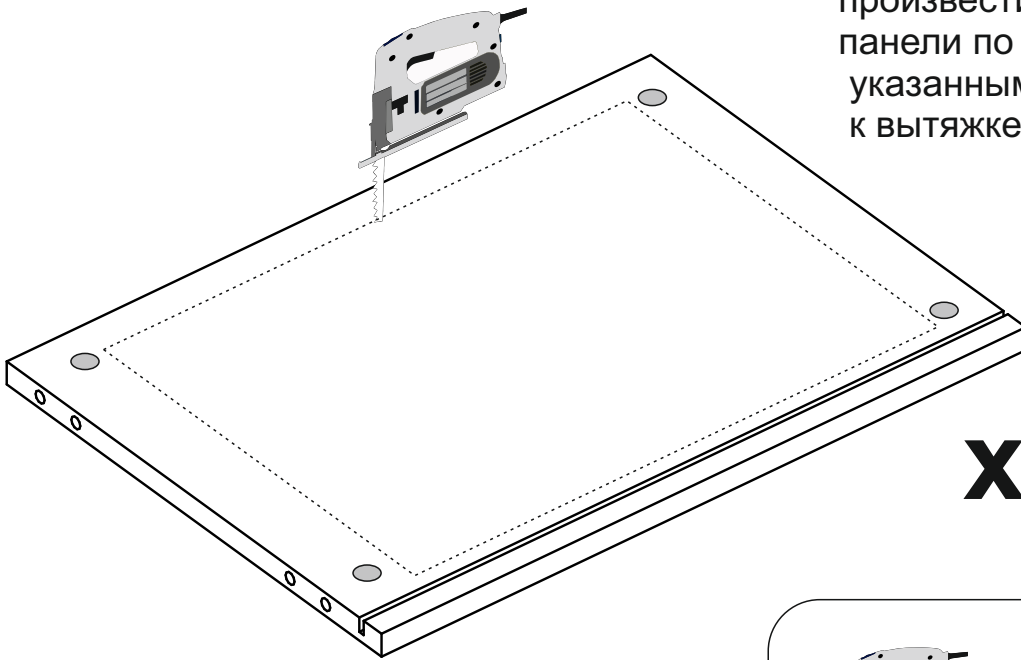
1



2

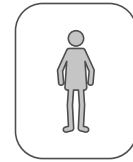
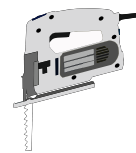


3

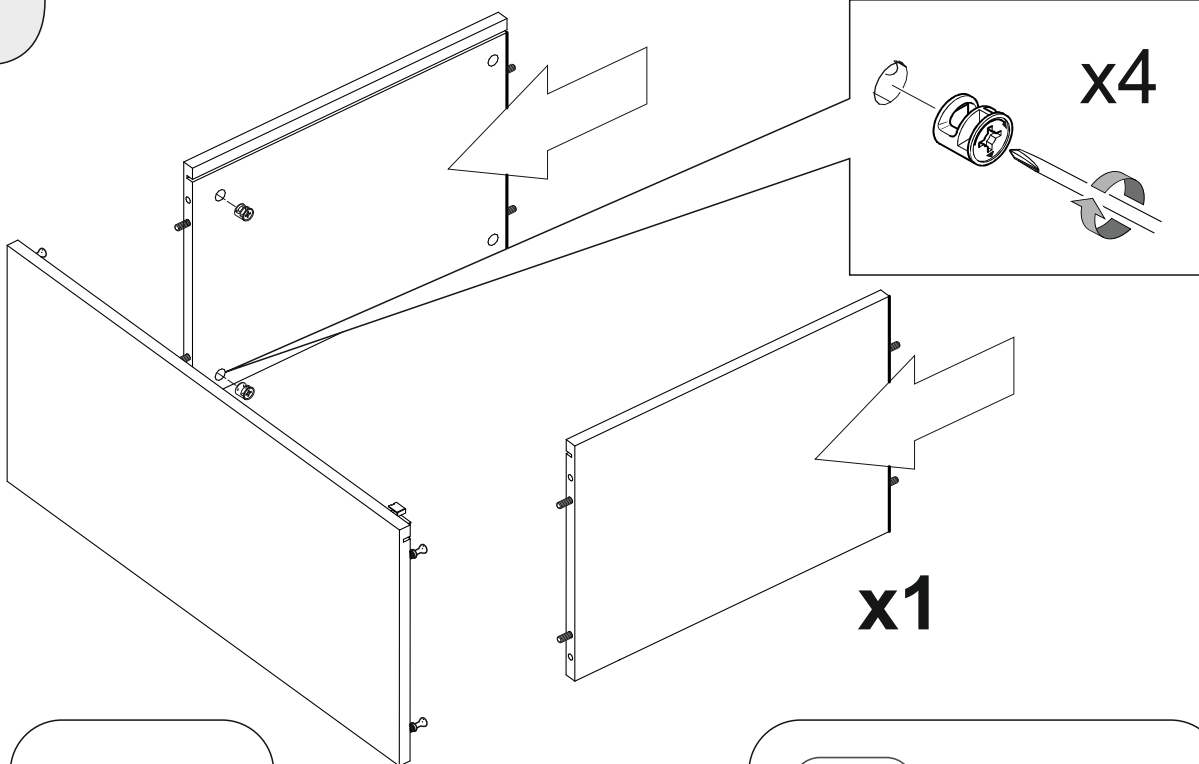


Для установки вытяжки
произвести выпил в нижней
панели по размерам,
указанным в инструкции
к вытяжке

x1

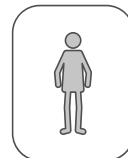


4

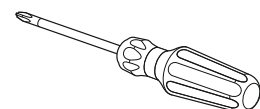


x4

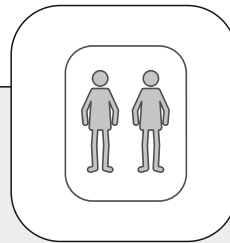
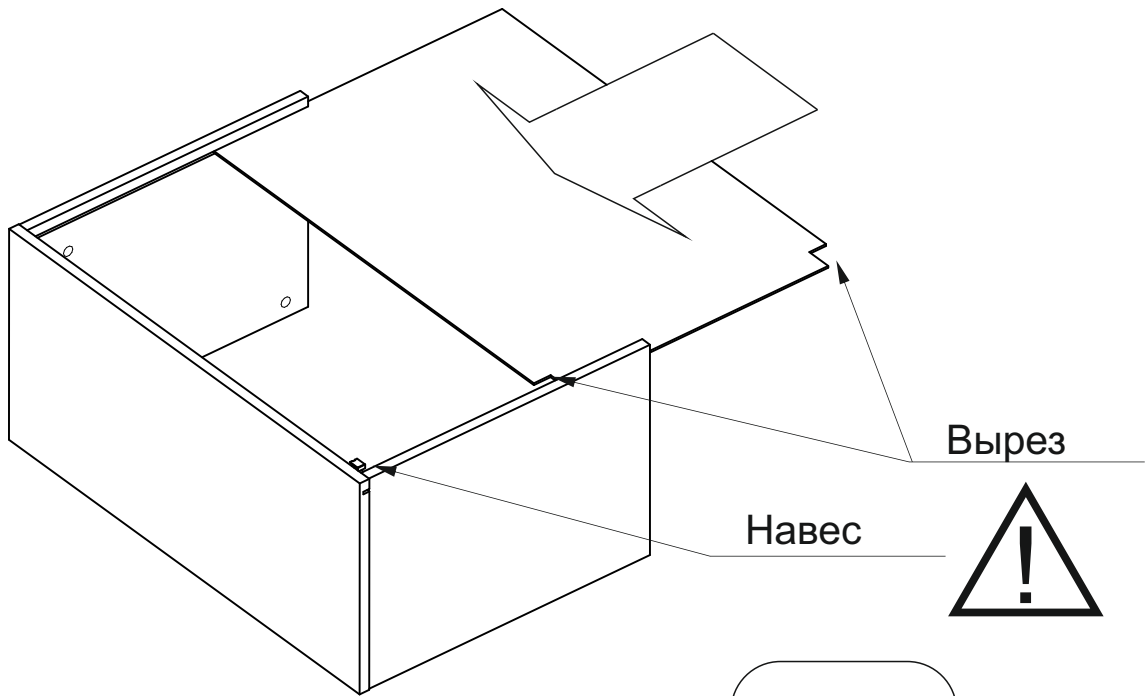
x1



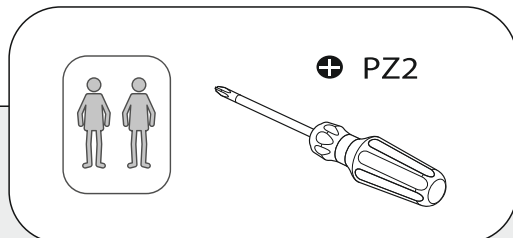
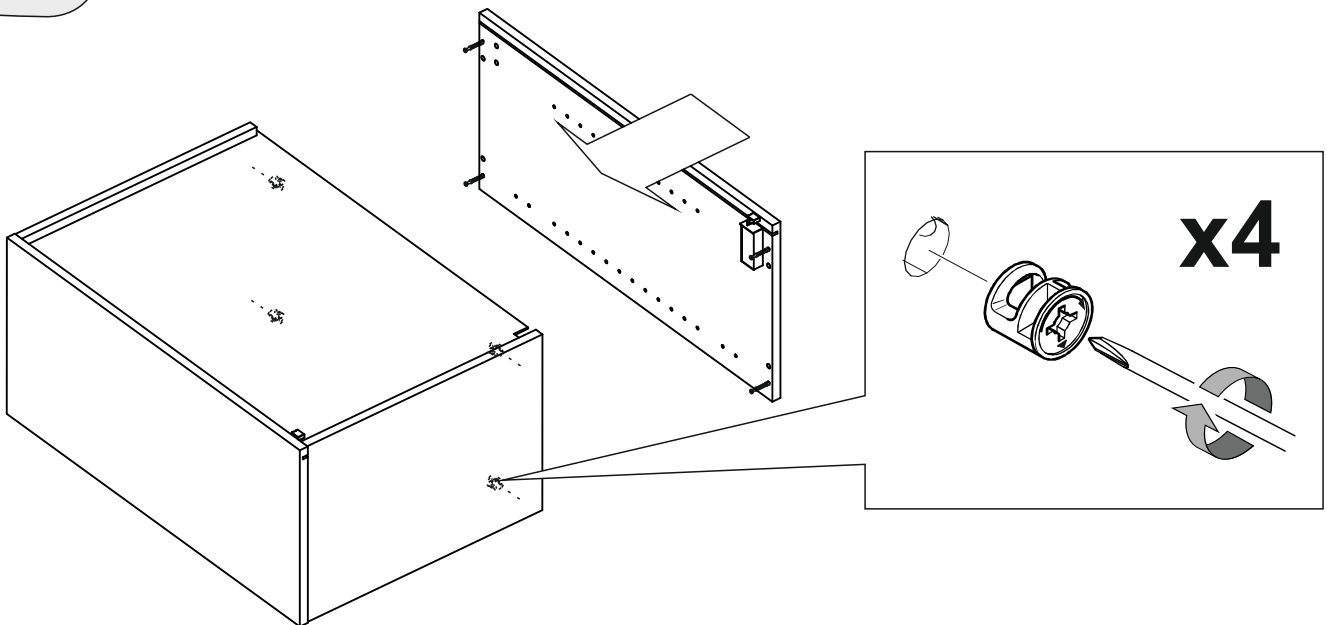
⊕ PZ2



5

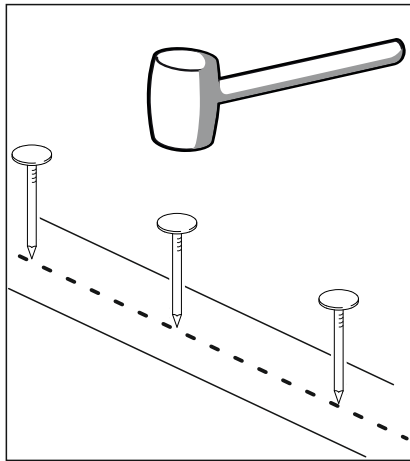


6

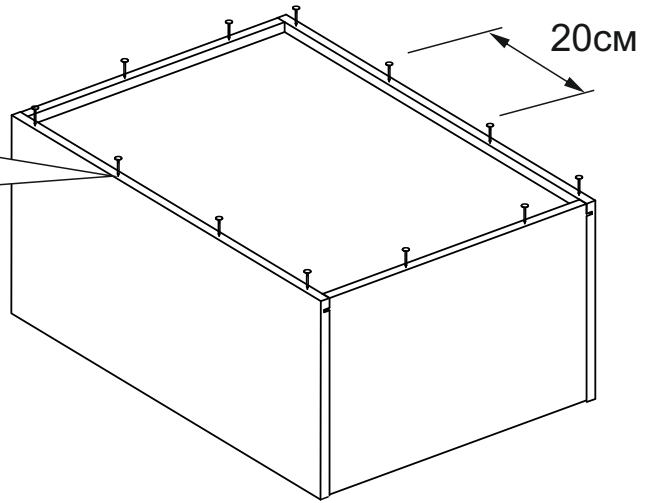


7

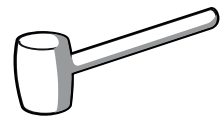
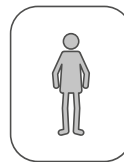
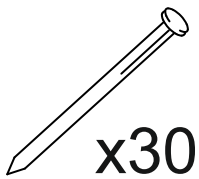
Расстояние между гвоздями
не более 20 см



Вбить гвозди в перфолинию

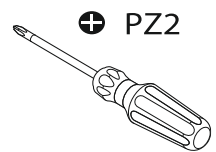
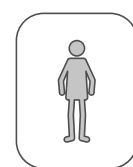
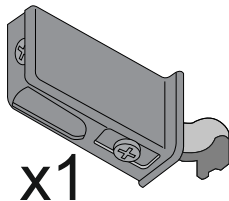
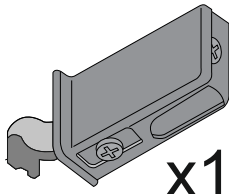
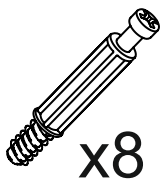
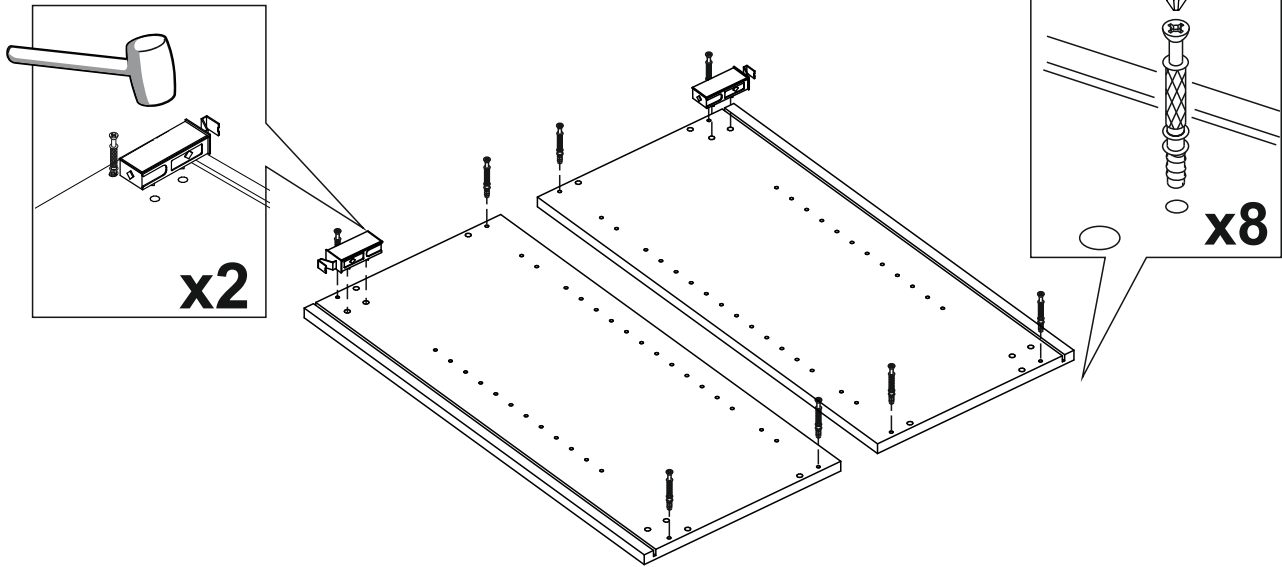


Забивайте гвозди аккуратно и с умеренной силой!
Риск повреждения боковин шкафа!

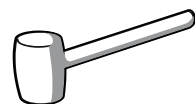
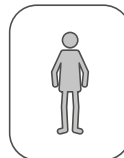
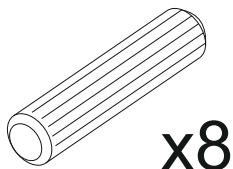
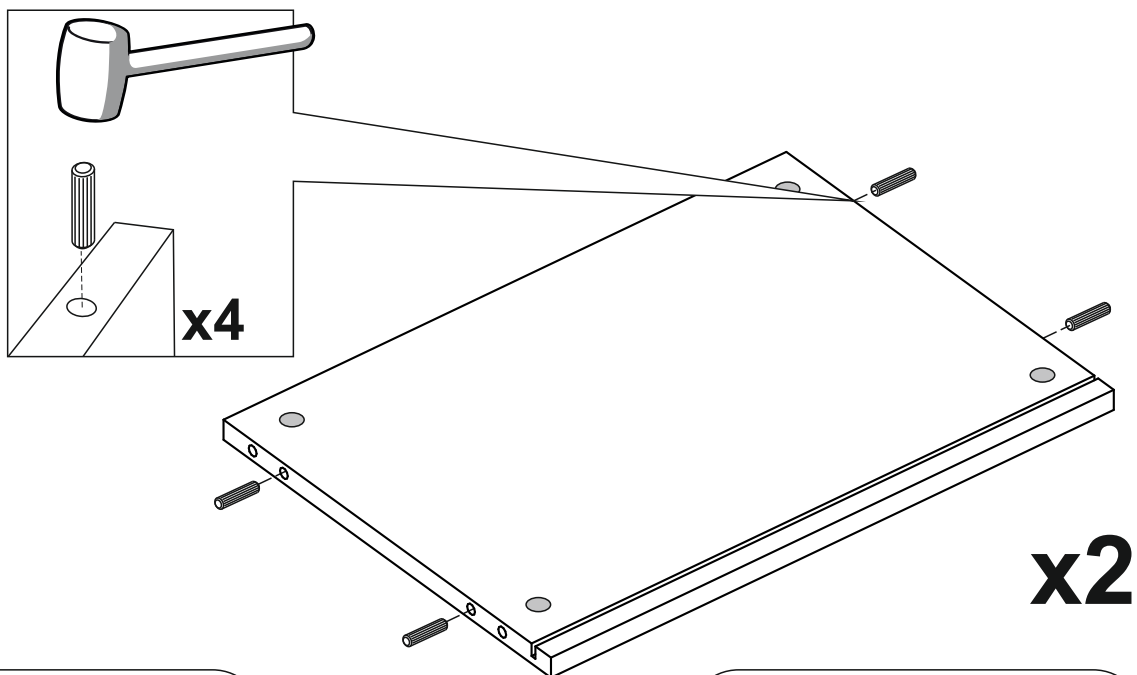


СБОРКА КАРКАСА (встраиваемая вытяжка)

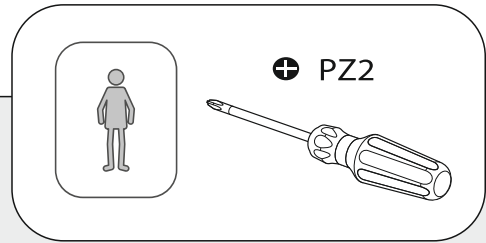
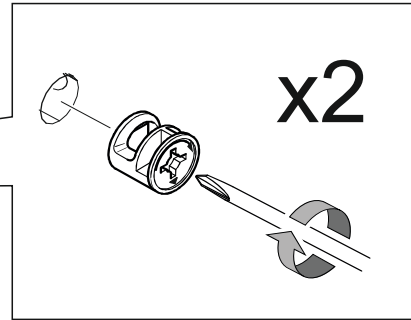
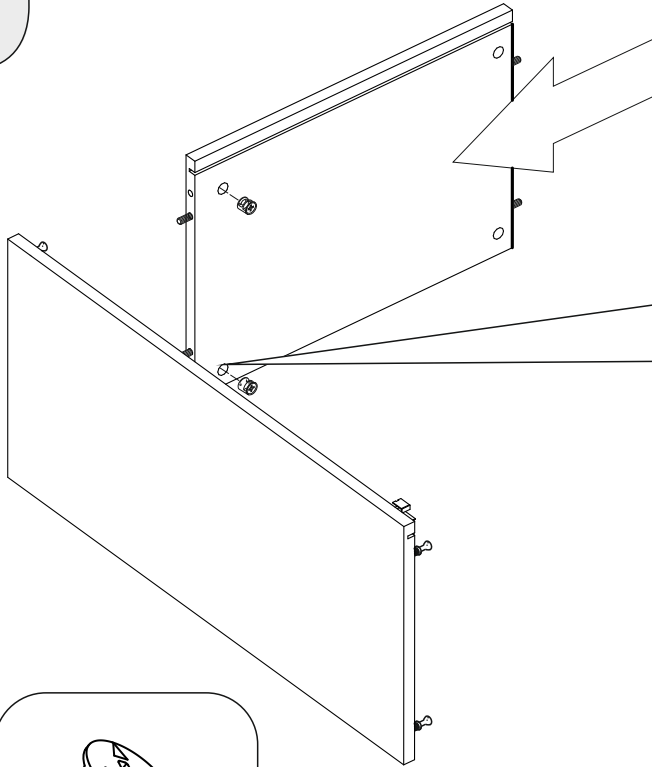
1



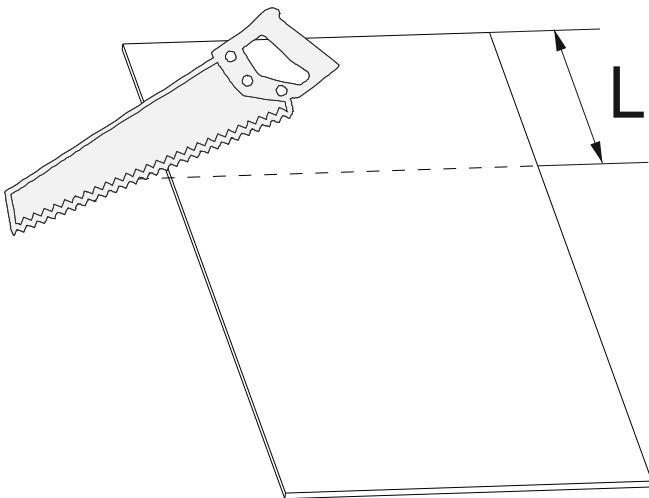
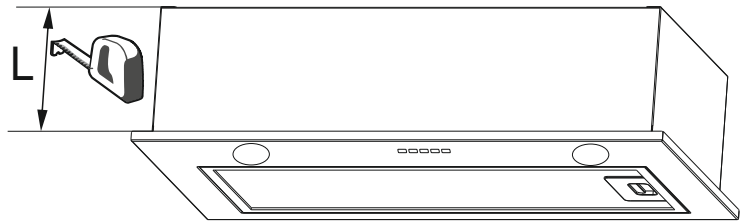
2



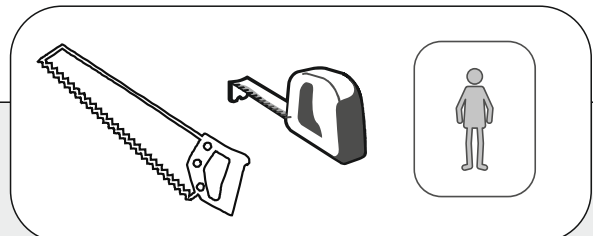
3



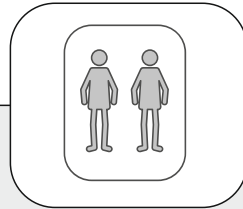
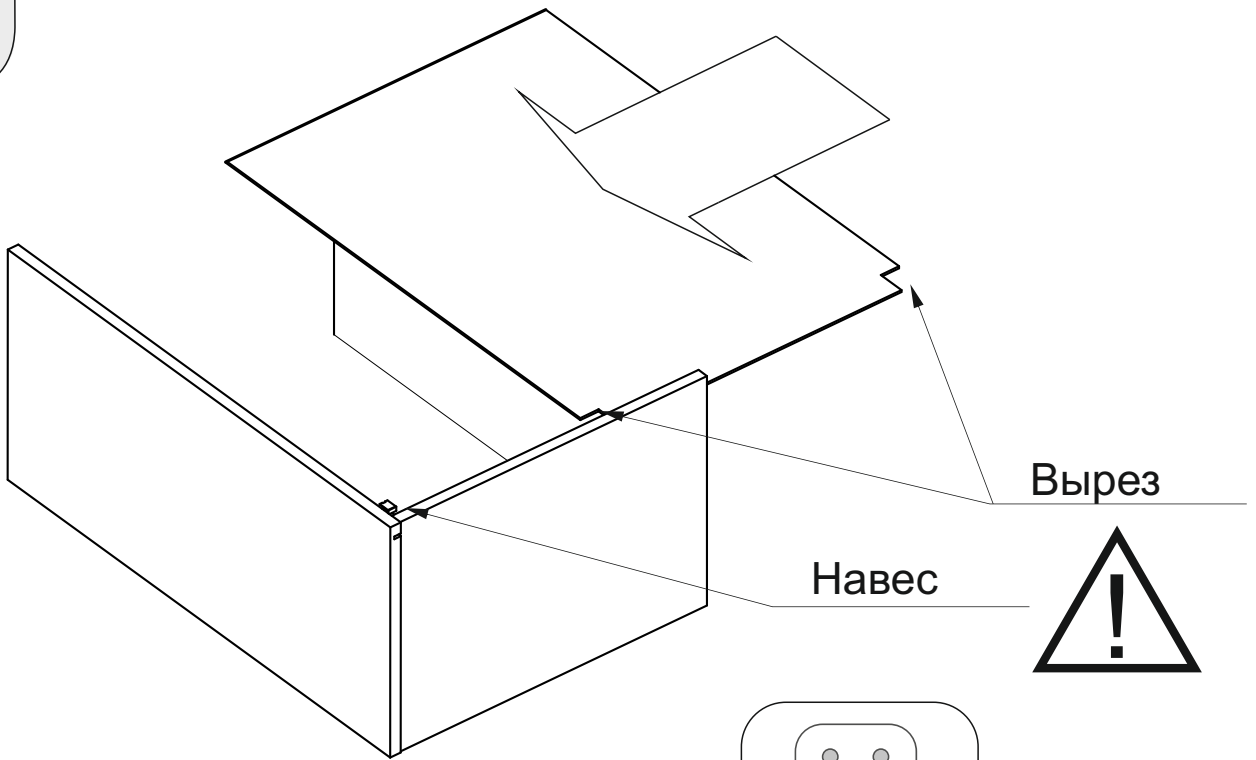
4



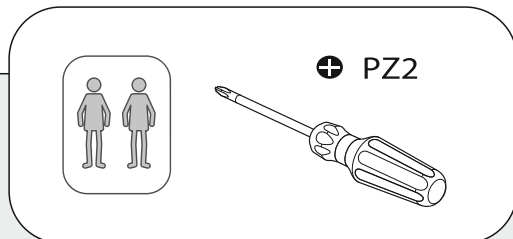
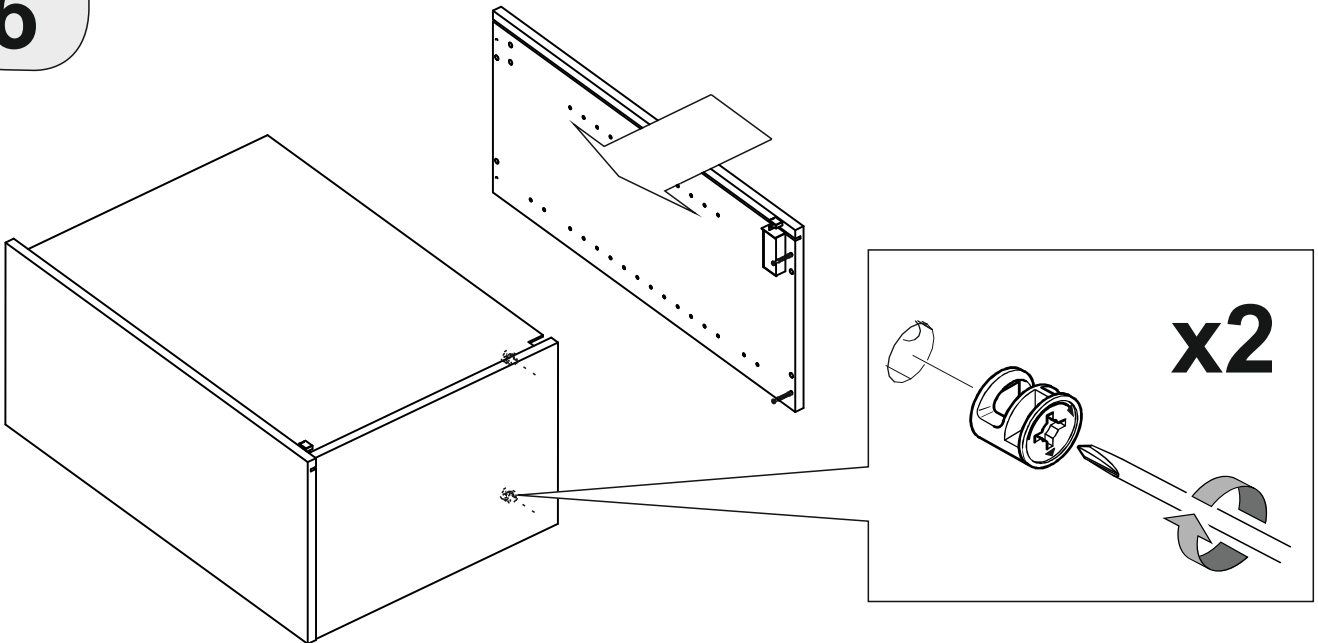
Уменьшить длину задней панели
на расстояние переноса доньшка



5

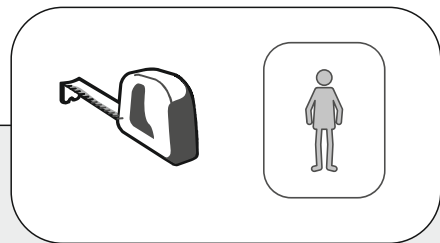
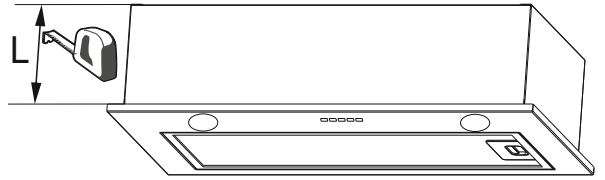
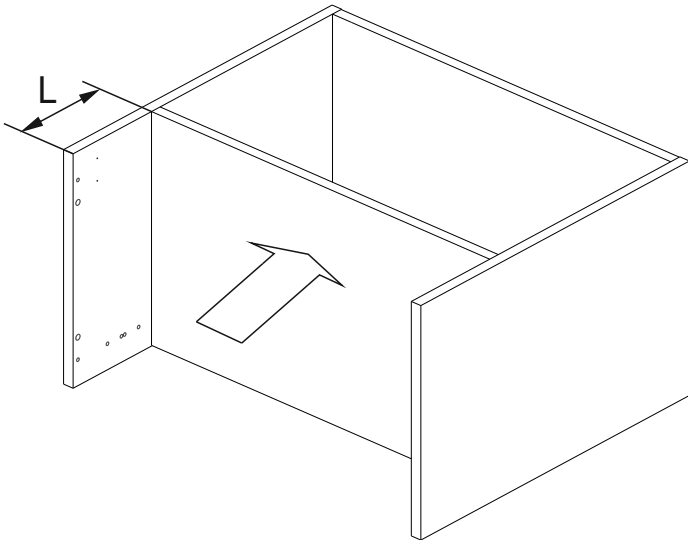


6

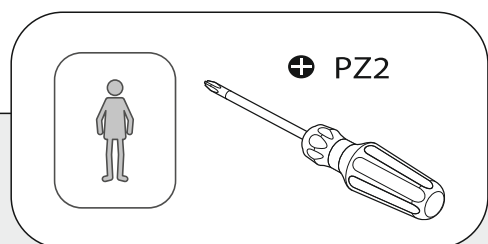
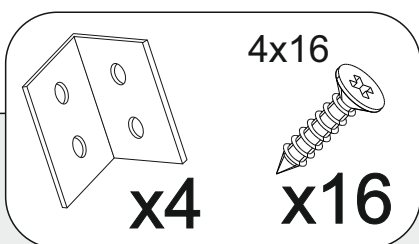
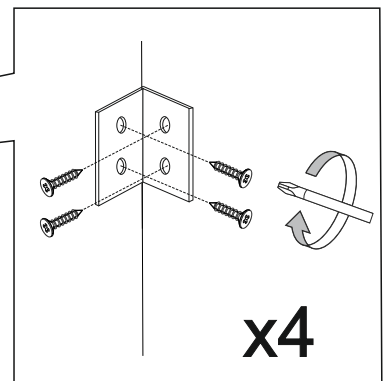
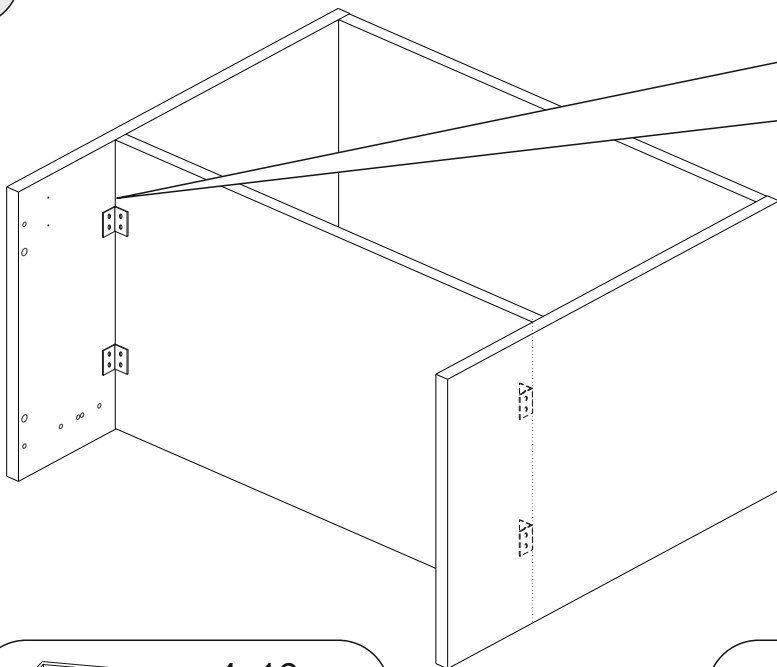


7

Для установки вытяжки
произвести замер внутреннего размера
вытяжки и перенести доньшко на необходимое
расстояние

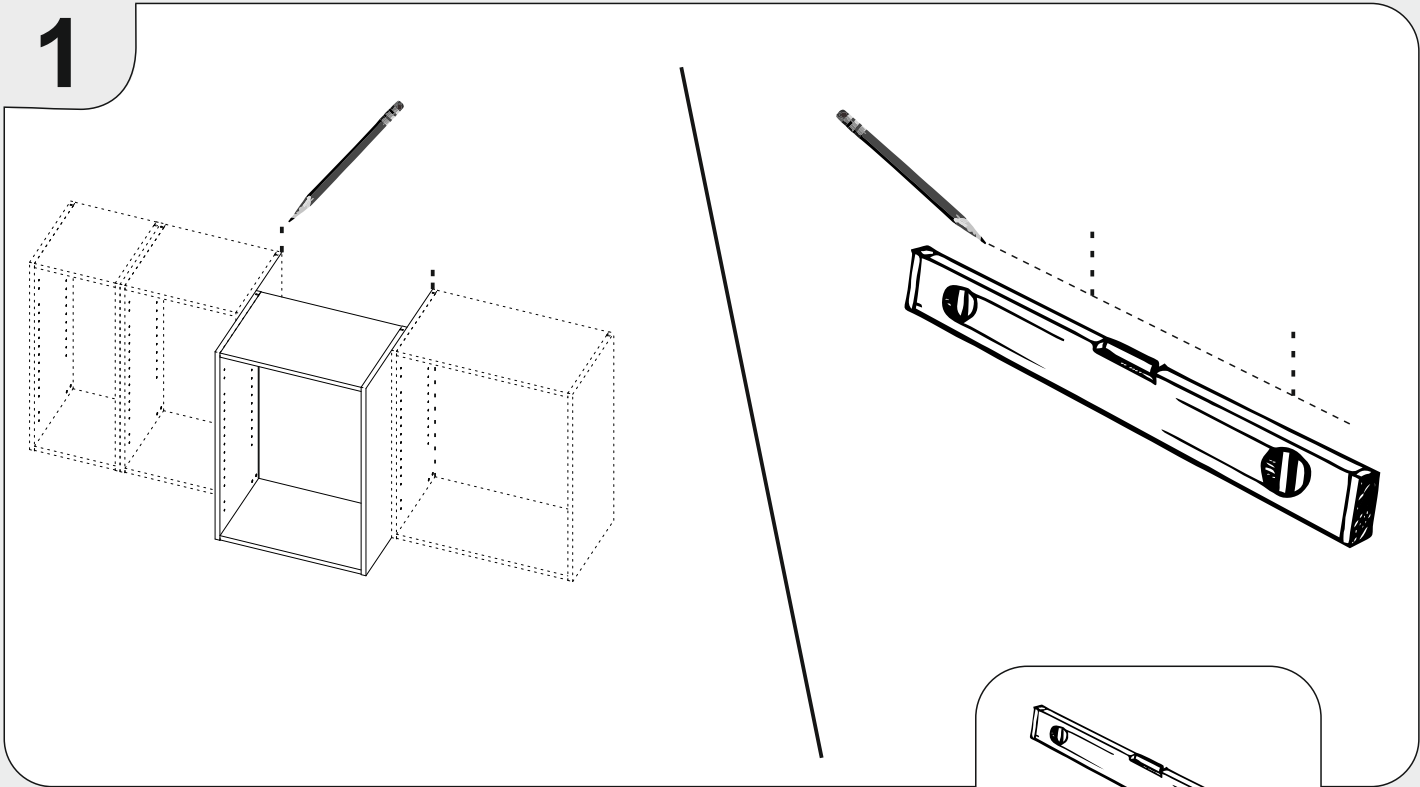


8

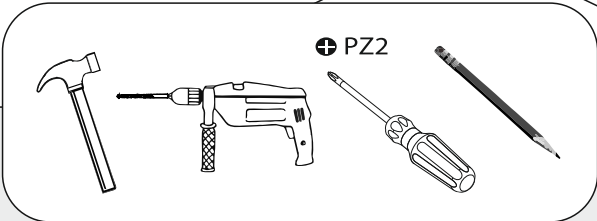
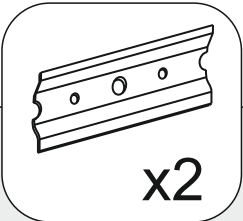
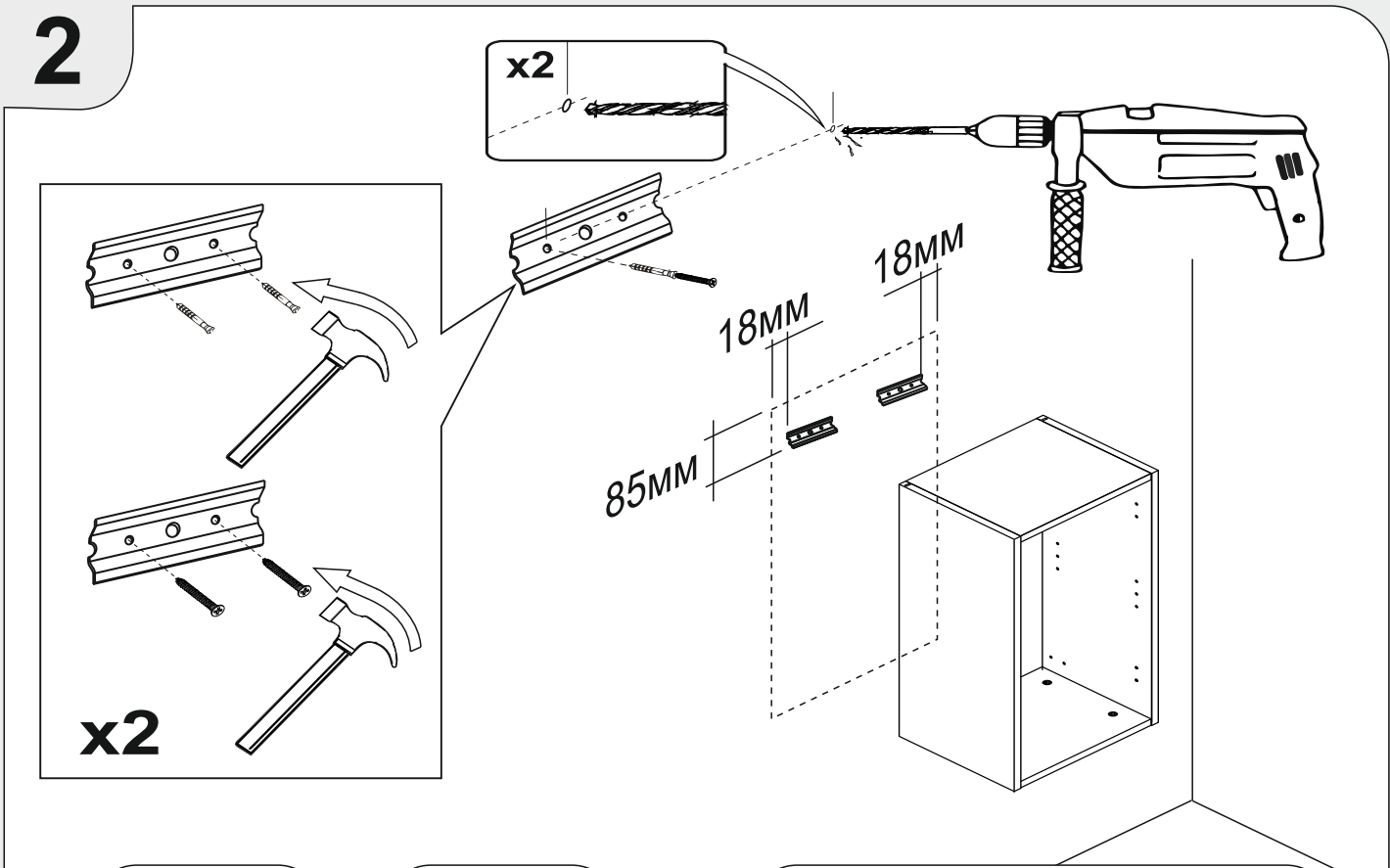


УСТАНОВКА КАРКАСА

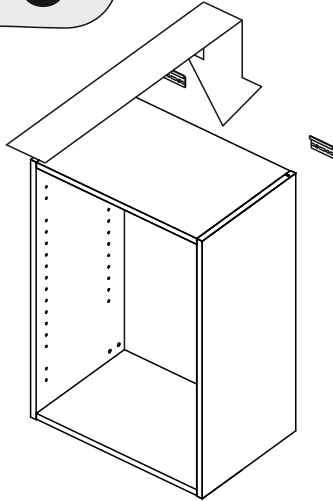
1



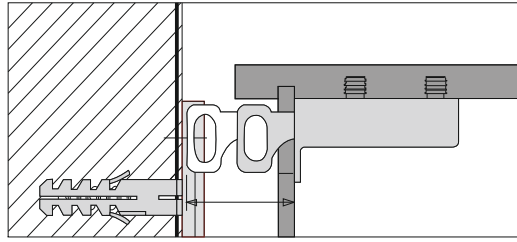
2



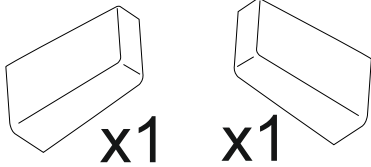
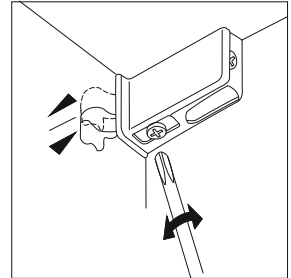
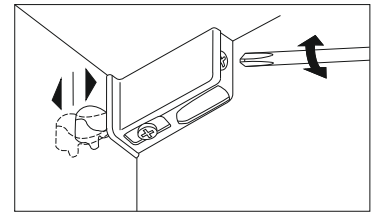
3



Вид сверху

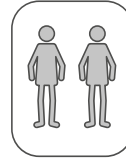


Регулировка

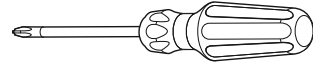


x1 x1

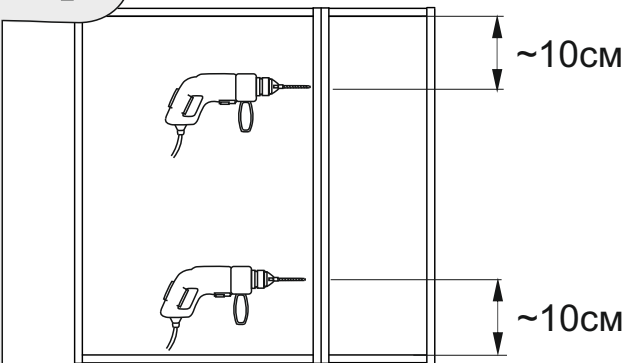
После регулировки навесов,
установите на них заглушки



⊕ PZ2

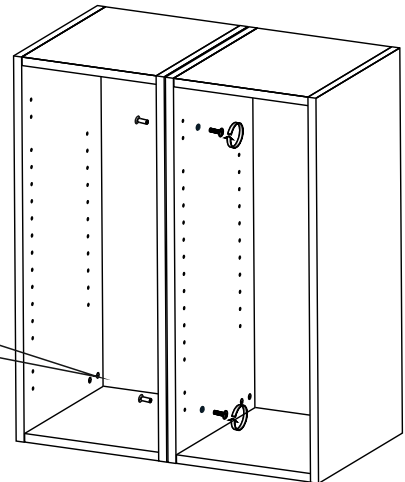
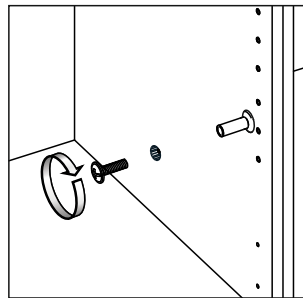


4

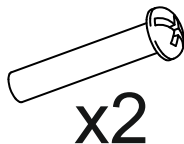


Соедините каркасы между собой:

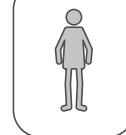
1. Отрегулируйте навесы, чтобы каркасы были установлены на одной высоте
2. Просверлите два сквозных отверстия Ø5
3. Стяните каркасы между собой, используя межсекционные стяжки



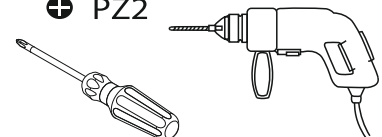
x2



x2

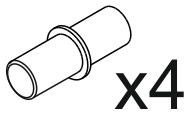
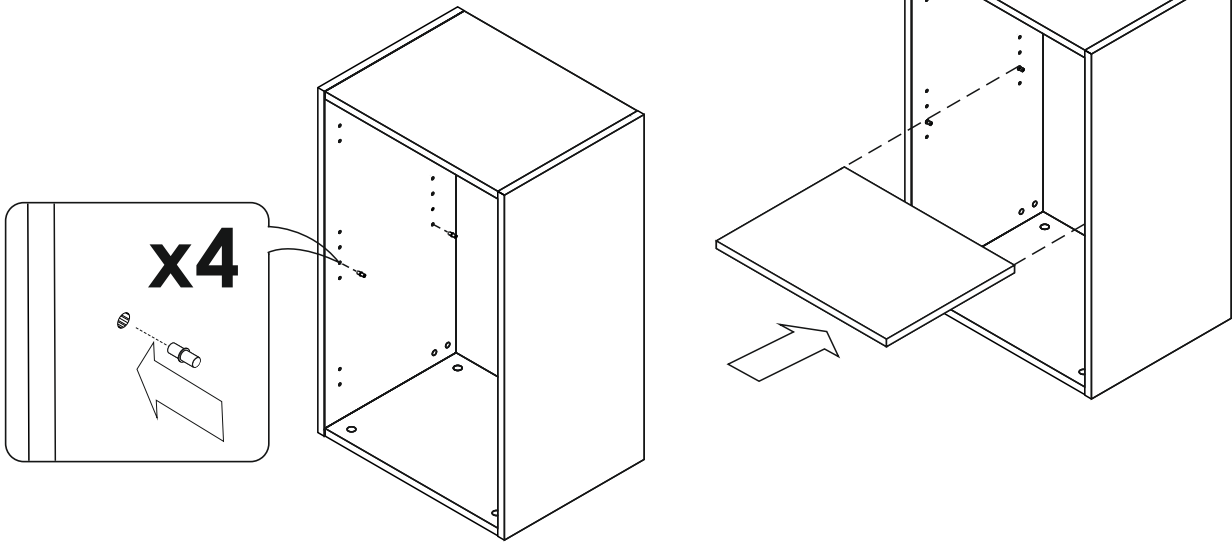


⊕ PZ2



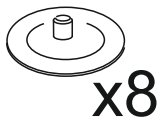
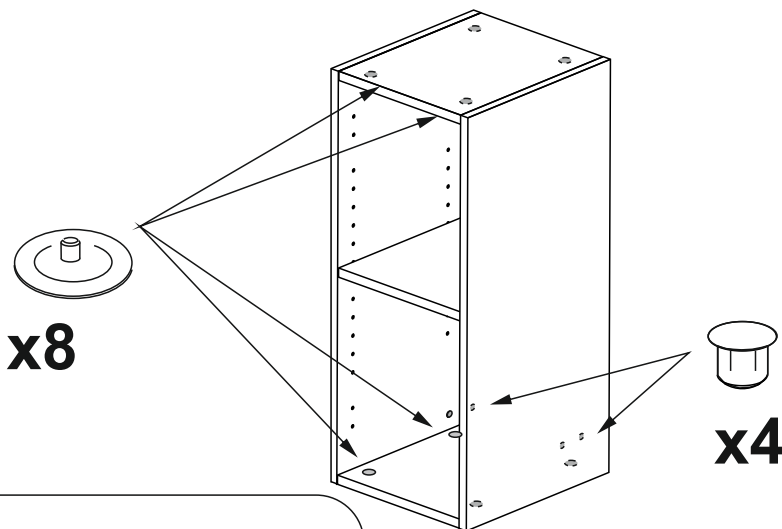
5

1. Выбрать уровень установки полок
2. Установить 4 полкодержателя
3. Установить полку



6

Установите прилагаемые заглушки



Информация для покупателей

Материалы, применяемые в производстве мебели

- плита древесно-стружечная, облицованная плёнками на основе терморезистивных полимеров;
- плита древесноволокнистая;
- клей-расплав на основе ПО или ЭВА;
- материал кромочный, ABS

Правила ухода и эксплуатации

Для сохранения мебели в течение длительного времени необходимо соблюдать следующие правила:

1. Мебель должна эксплуатироваться в сухих, теплых помещениях, имеющих вентиляцию с температурой воздуха 10-35°C и относительной влажности воздуха 30-70%.
2. Следует беречь поверхность мебели от механических повреждений, от прямого воздействия солнечного света, тепла, влаги и применяемых в быту растворителей, щелочей и кислот. Мебель необходимо оберегать от попадания воды и любых жидкостей. Вода и любые жидкости, попавшие на поверхность мебели, должны быть немедленно удалены, а мебель вытерта насухо.
3. Поверхность мебели и фурнитуру можно чистить влажными тканями с применением мыльных растворов и обязательным дальнейшим протиранием насухо. Не использовать для чистки агрессивные средства бытовой химии и средства, содержащие абразивные вещества. Пыль с мебели рекомендуется стирать сухой мягкой тканью.
4. Не рекомендуется ставить мебель около источников тепла. Необходимо следить, чтобы температура приборов или посуды, находящейся в контакте с поверхностью, облицованной пластиком, не превышала 85°C. Во избежание отклейки кромочного пластика не рекомендуется применение электро- и газовых приборов с прямым попаданием горячего воздуха от нагревательных элементов на кромки изделий.
5. Во избежание набухания щитов и отклейки пластика **не допускать скопления воды** на поверхности мебельных изделий.
6. В качестве профилактической меры от разбухания материала при возможном контакте с водой, рекомендуется тщательно обработать все кромки влагостойким герметиком.
7. Имеющиеся в мебели крепления винтами и шурупами необходимо периодически проверять и подтягивать.
8. Мебель должна подвергаться только естественным нагрузкам, не приводящим к деформации изделий и фурнитуры.

Предприятие изготовитель **ГАРАНТИРУЕТ** покупателю сохранность всех качественных показателей в течение 24 месяцев со дня продажи **при соблюдении настоящих правил эксплуатации мебели**. Претензии по дефектам, возникшим в результате не соблюдения покупателем правил эксплуатации и ухода за мебелью, не принимаются.

Срок службы мебели при соблюдении правил эксплуатации - 10 лет.

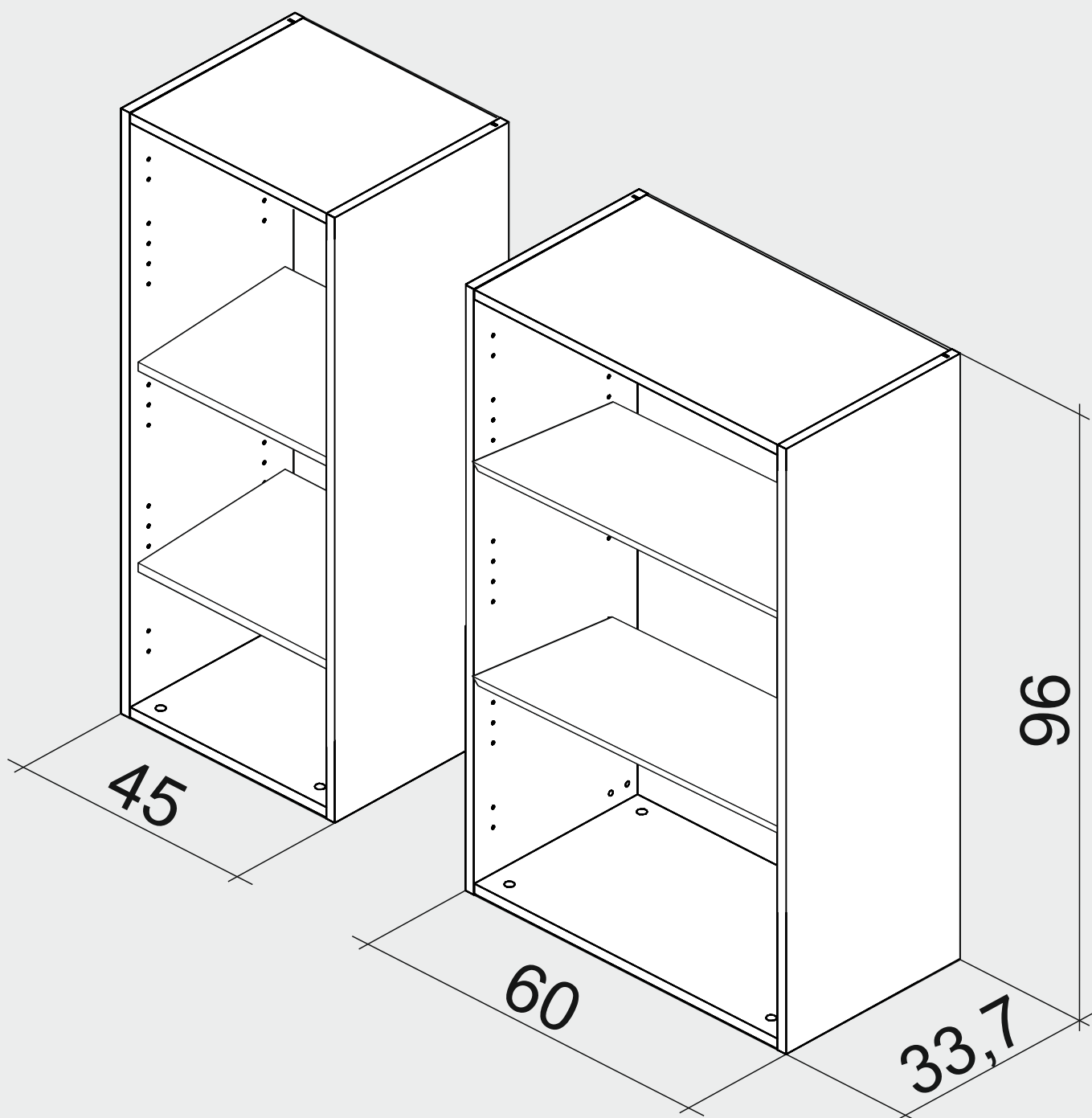
Благодарим за покупку.



АКЦИОНЕРНОЕ ОБЩЕСТВО
СМОЛЕНСКМЕБЕЛЬ

Россия, г. Смоленск, ул. Соболева, д.113, тел. (4812) 21-49-58.

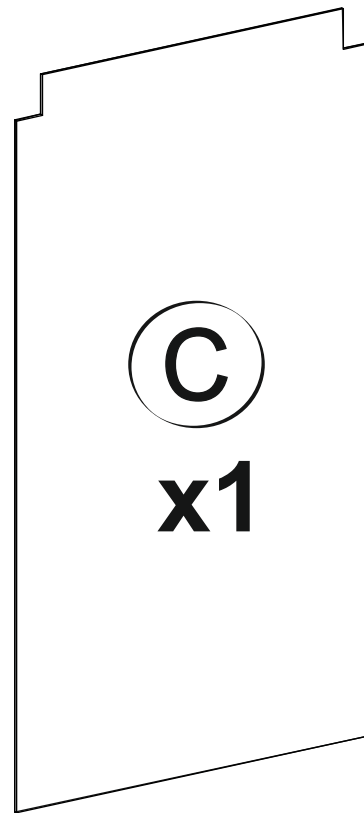
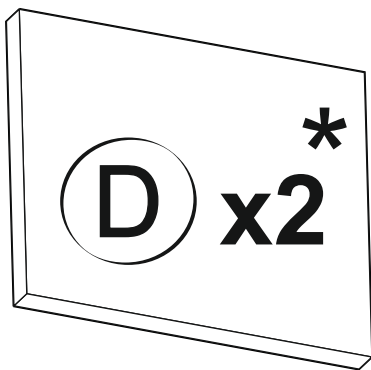
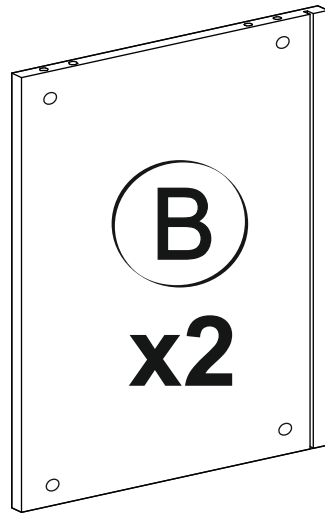
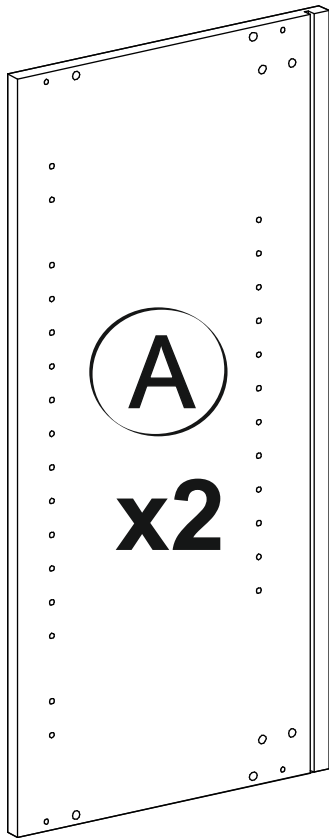
Инструкция по сборке
каркасов кухонных навесных шкафов



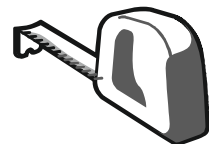
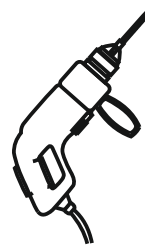
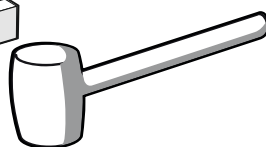
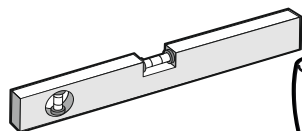
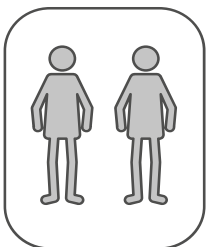
И-201

Товар не подлежит обязательной сертификации
и обязательному декларированию соответствия

Перечень деталей



* Для каркаса под сушку 1 полка

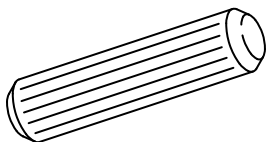


⊕ PZ2

Перечень фурнитуры

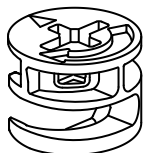
Фурнитура приобретенного Вами набора может несколько отличаться от фурнитуры, указанной в инструкции.

Шкант $\varnothing 8 \times 35$
бук/береза



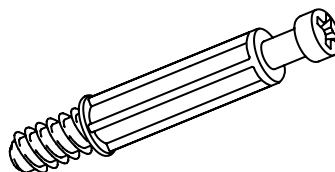
x8

Эксцентрик
 $\varnothing 15/16$ мм



x8

Шток эксцентриковой
стяжки $\varnothing 6,2 \times 11$ $\varnothing 7 \times 30$



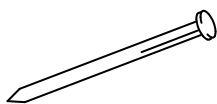
x8

Заглушка под
эксцентрик



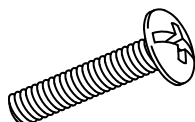
x8

Гвоздь $\varnothing 1,6 \times 25$



x30

Винт M4x15мм



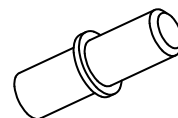
x2

Резьбовая втулка
M4 5x27мм



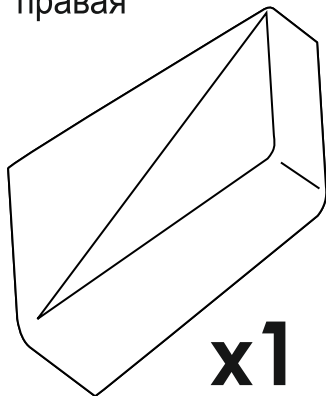
x2

Полкодержатель
Duplo, $\varnothing 5$ мм



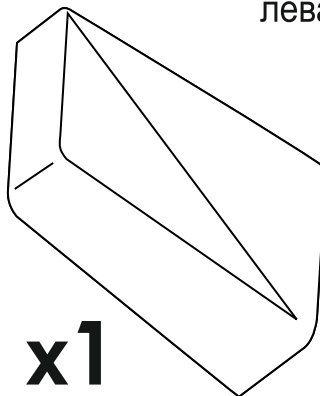
x8*

Заглушка для навеса,
правая



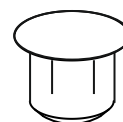
x1

Заглушка для навеса,
левая



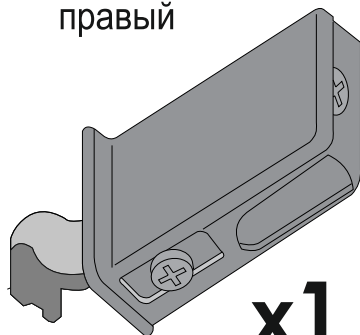
x1

Заглушка для
тверстей $\varnothing 10$ мм



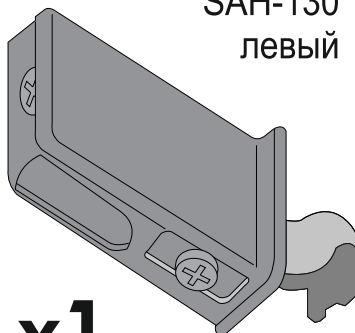
x4

Навес регулируемый
SAH-130
правый



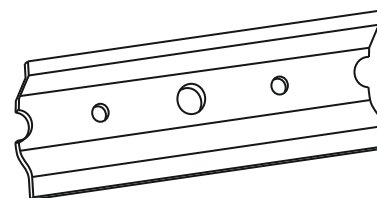
x1

Навес регулируемый
SAH-130
левый



x1

Монтажная пластина



x2

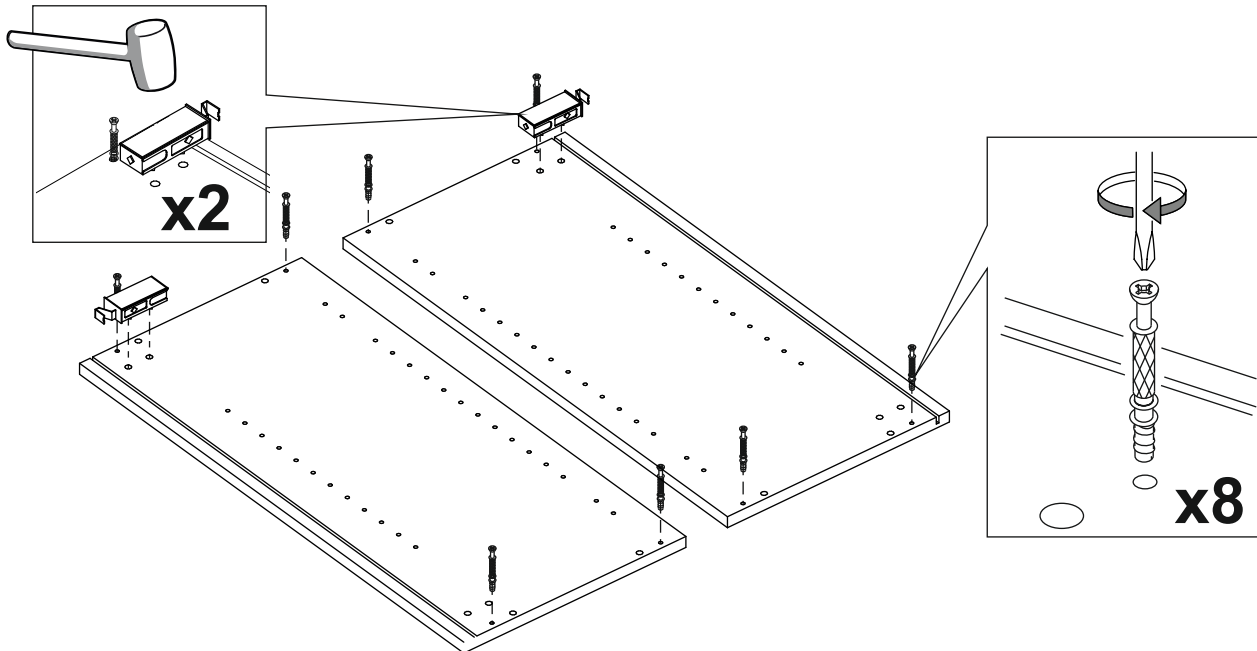
Дюбель с шурупом



x4

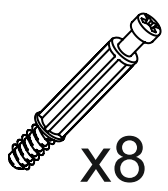
* Для каркаса под сушику 4 полкодержателя

1

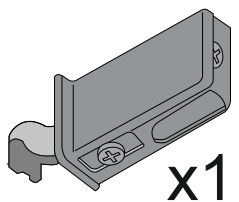


x2

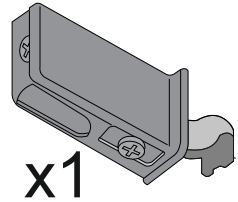
x8



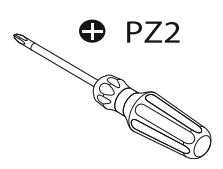
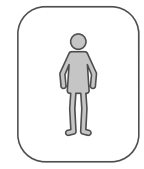
x8



x1

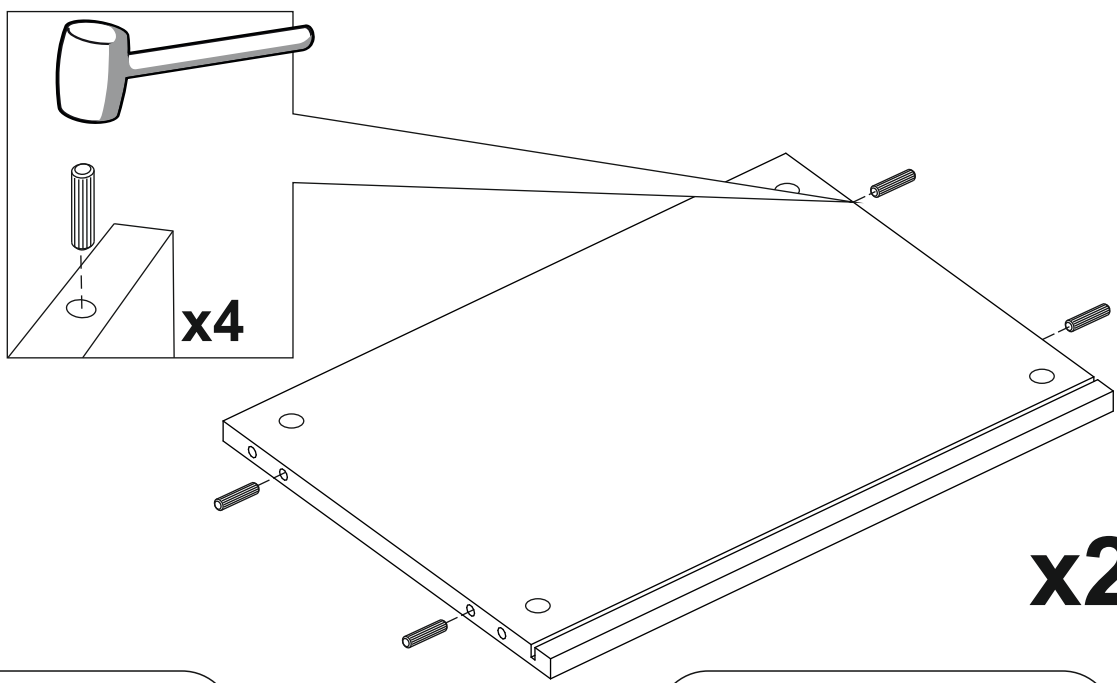


x1



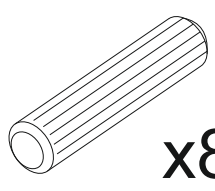
⊕ PZ2

2

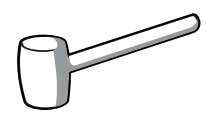


x4

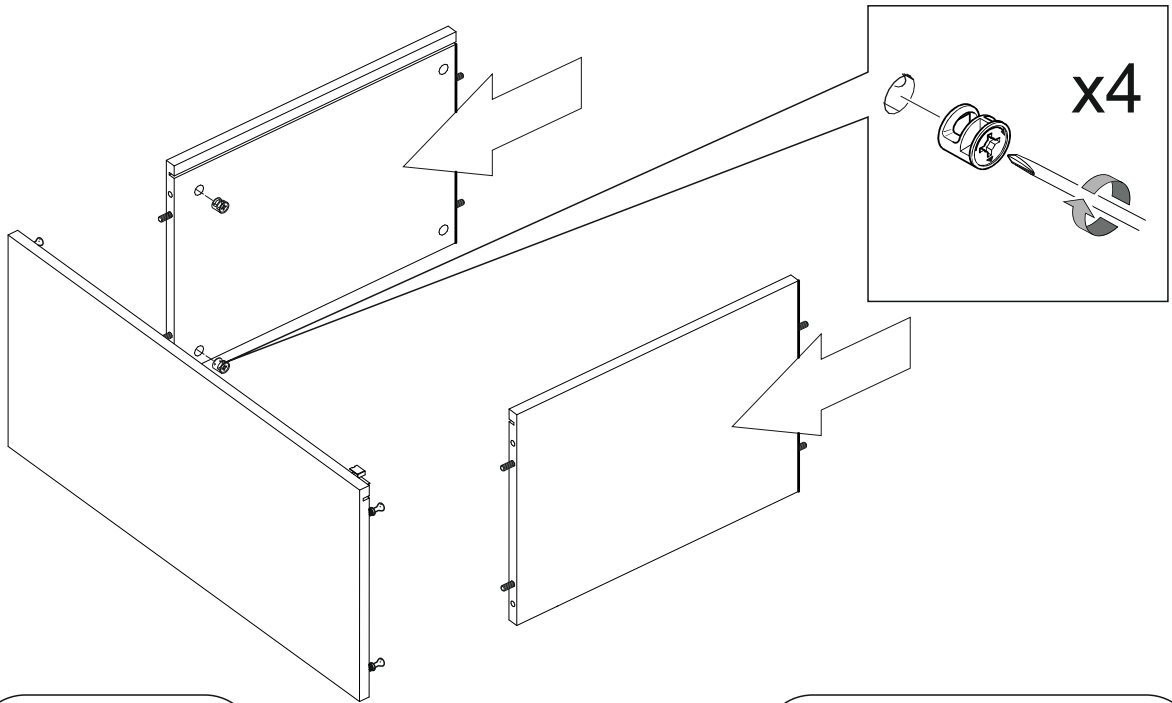
x2



x8



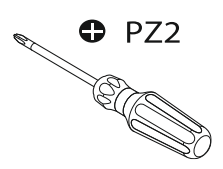
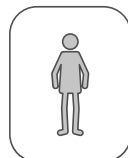
3



x4

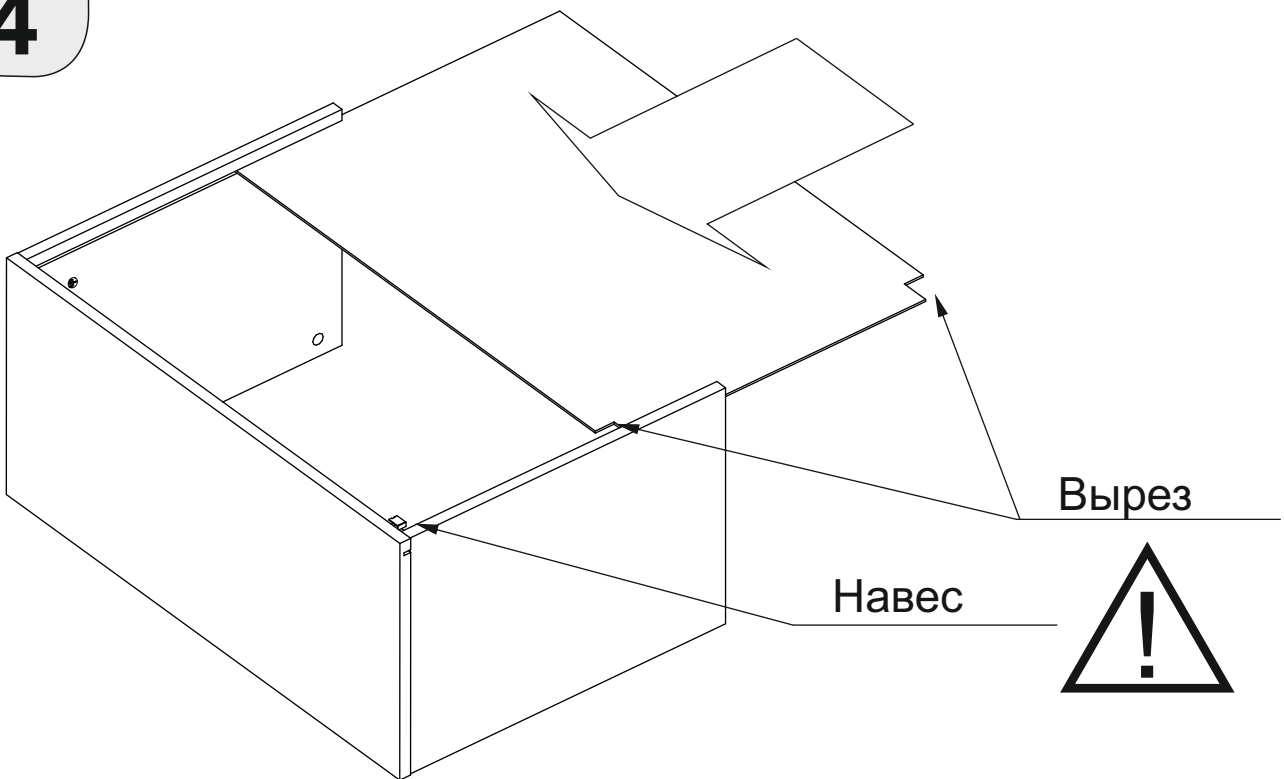


x4



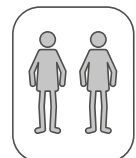
⊕ PZ2

4

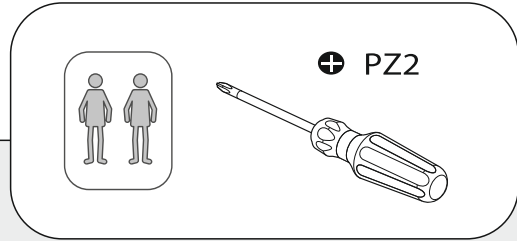
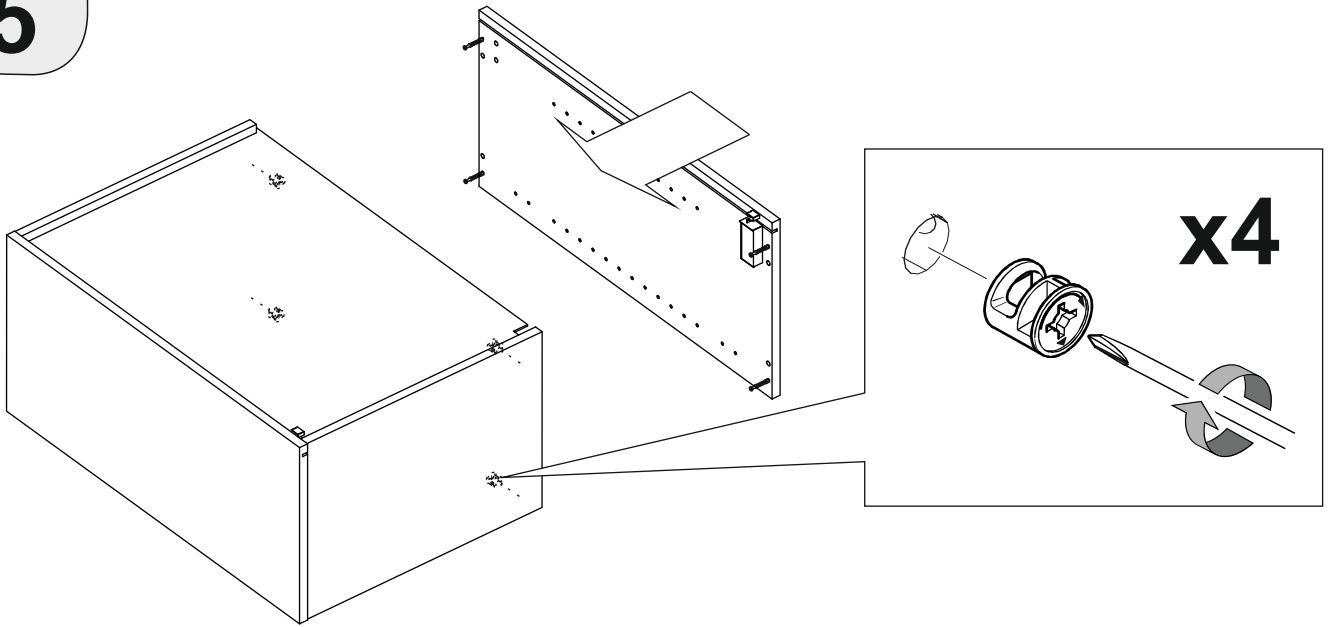


Вырез

Навес

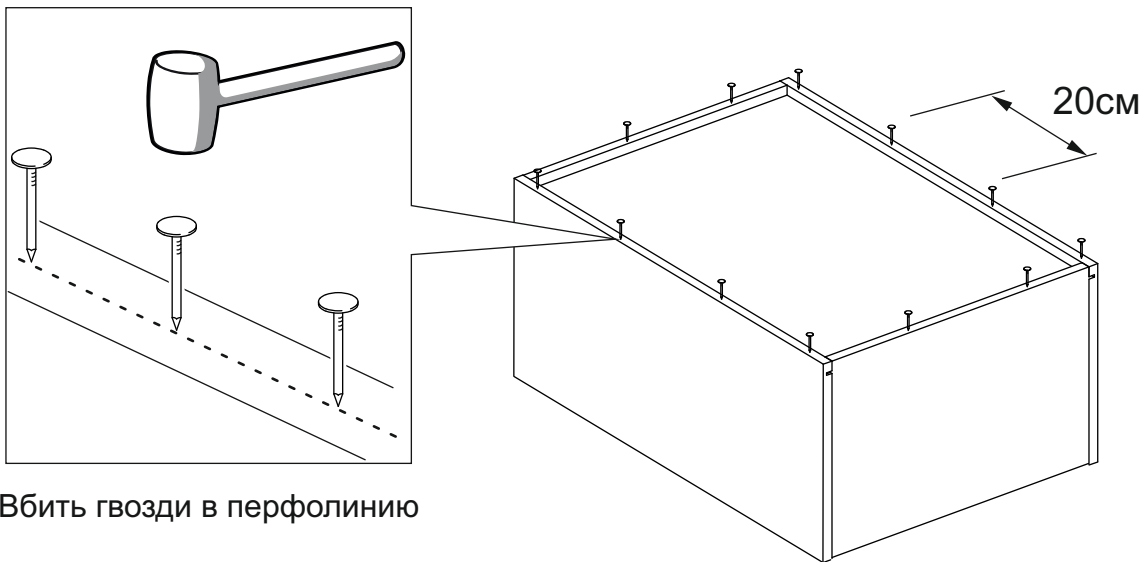


5



6

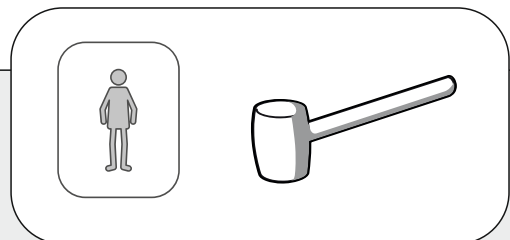
Расстояние между гвоздями не более 20 см



Вбить гвозди в перфорацию

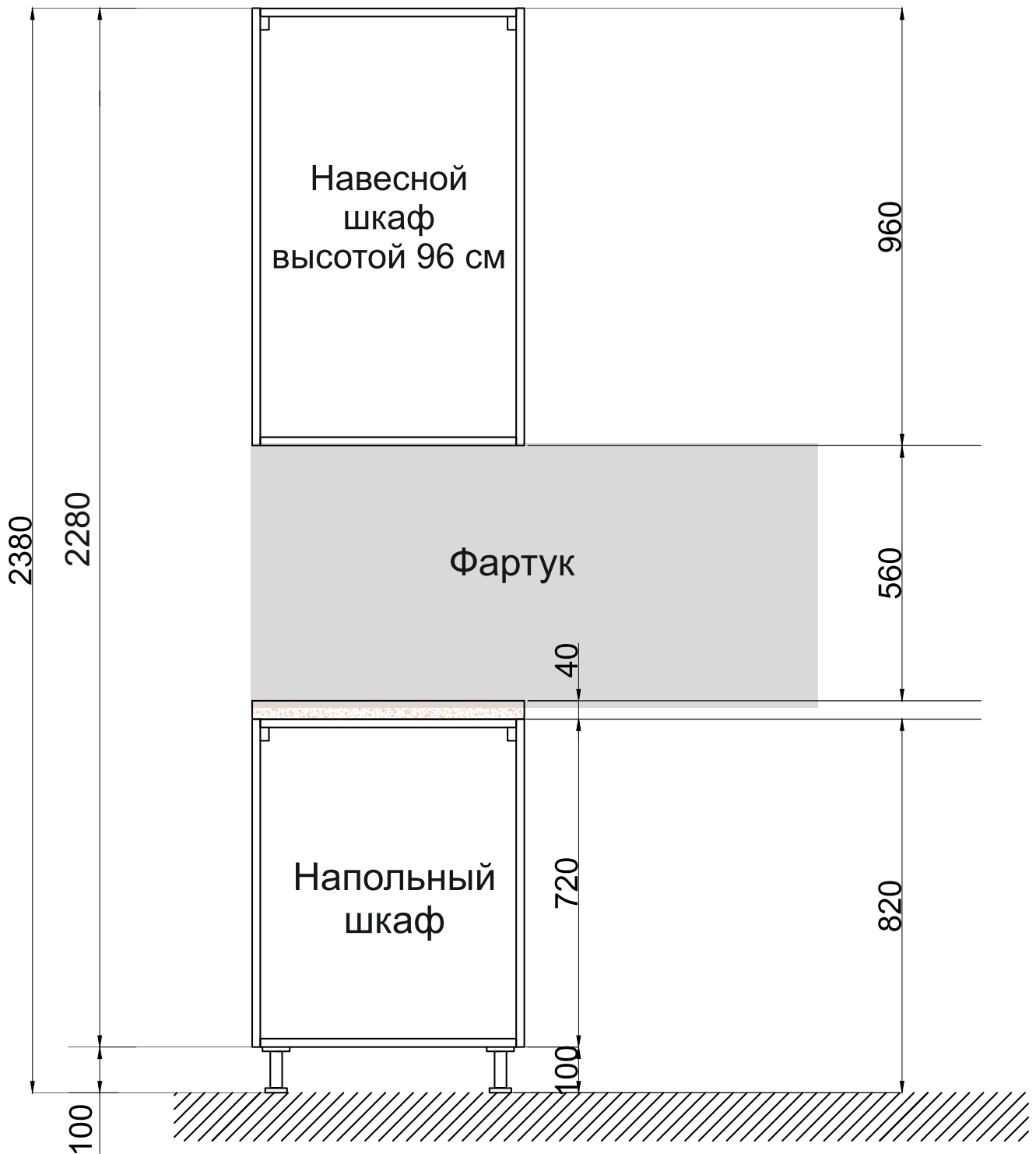


Забивайте гвозди аккуратно и с умеренной силой!
Риск повреждения боковин шкафа!



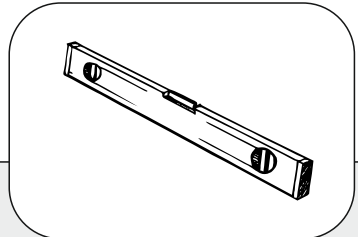
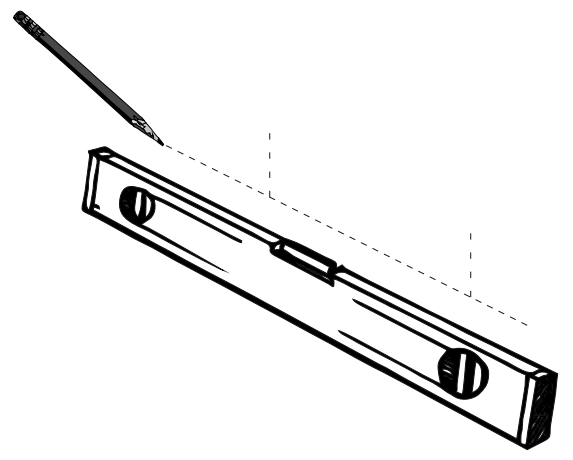
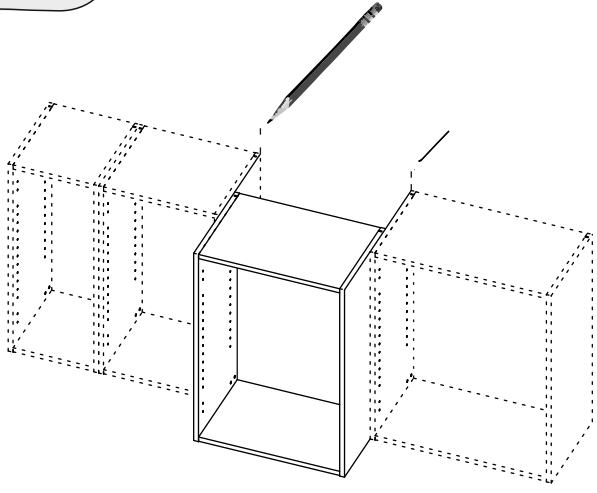
7

Выберите высоту установки навесных шкафов

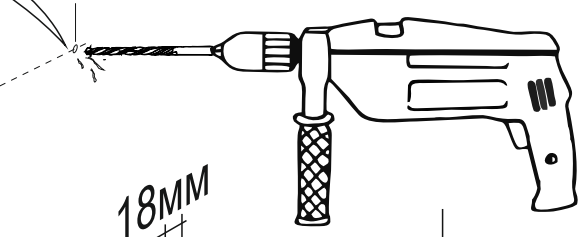
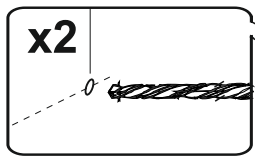
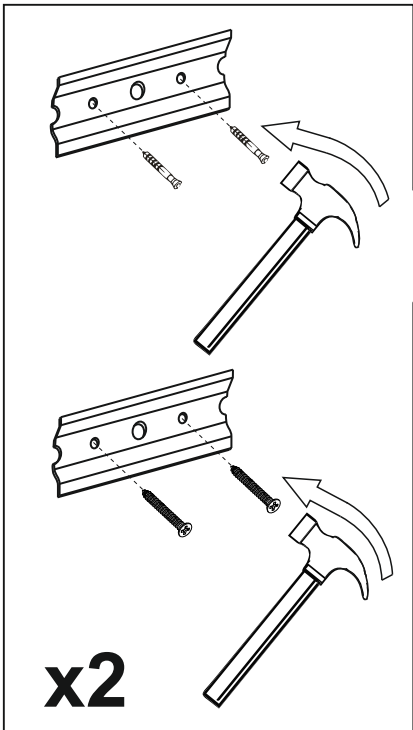


Данная монтажная ситуация носит рекомендательный характер. Выбирайте уровень установки навесных шкафов исходя из ваших условий.

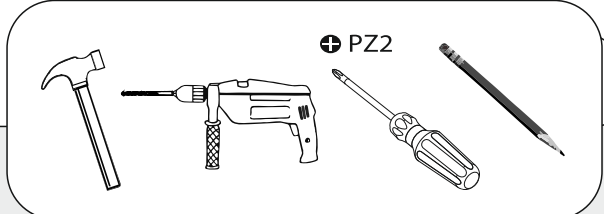
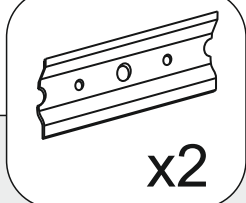
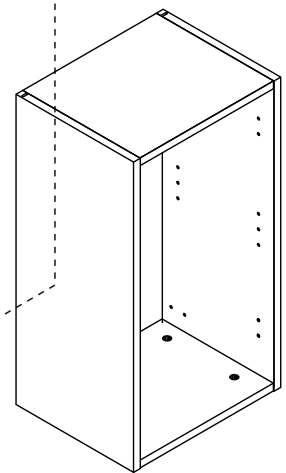
8



9

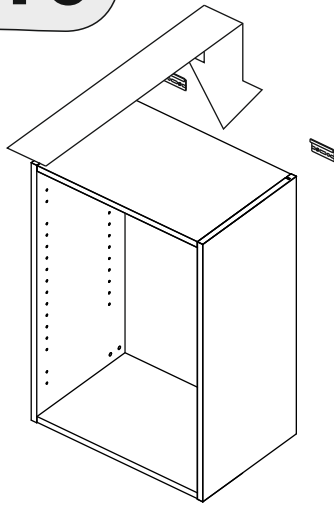


18MM
18MM
85MM

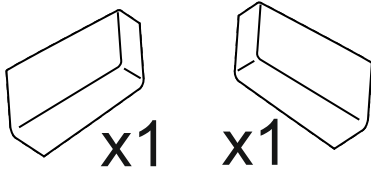
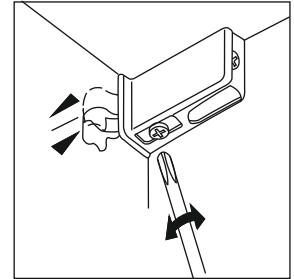
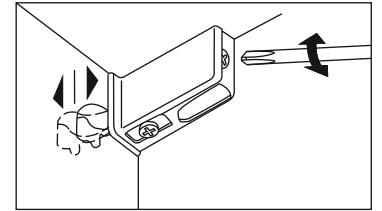
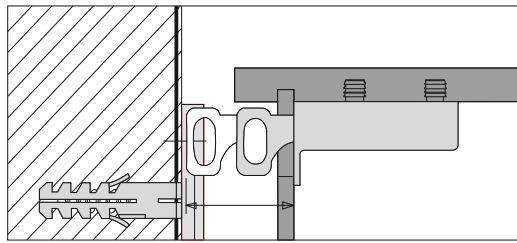


10

Регулировка

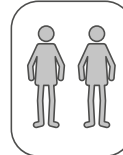


Вид сверху

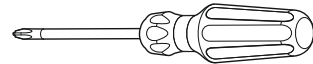


x1 x1

После регулировки навесов,
установите на них заглушки



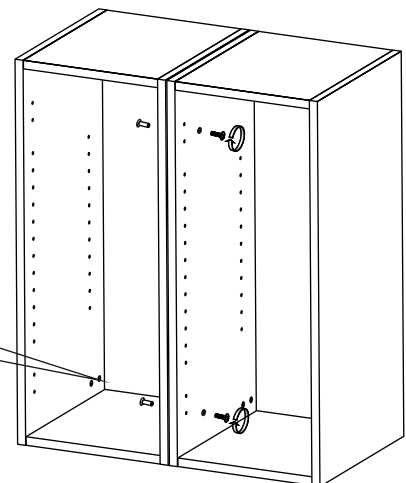
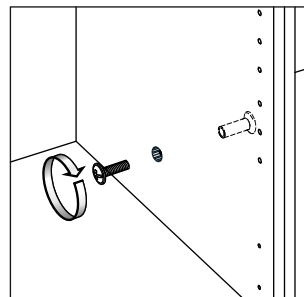
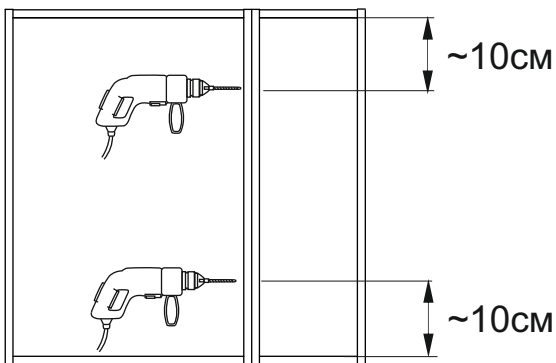
⊕ PZ2



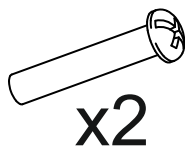
11

Соедините каркасы между собой:

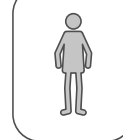
1. Отрегулируйте навесы, чтобы каркасы были установлены на одной высоте
2. Просверлите два сквозных отверстия Ø5
3. Стяните каркасы между собой, используя межсекционные стяжки



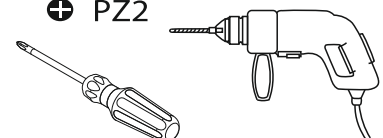
x2



x2

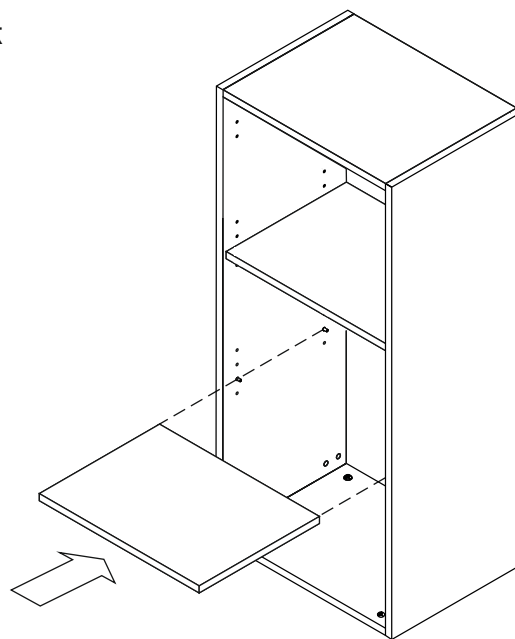
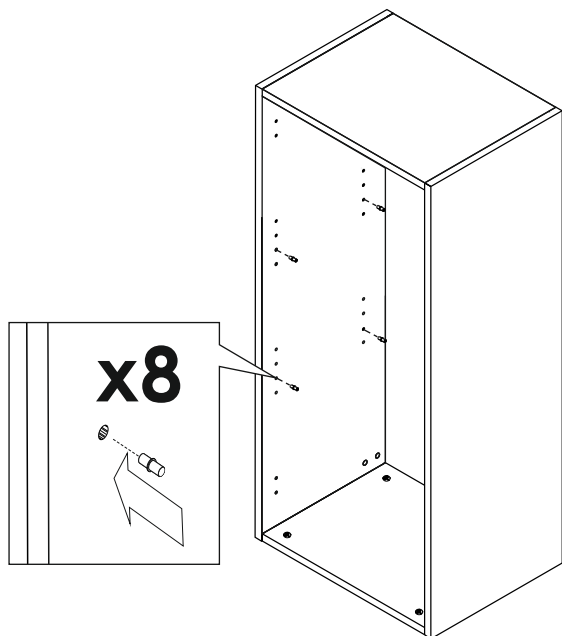


⊕ PZ2

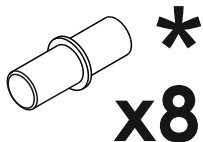


12

1. Выбрать уровень установки полок
2. Установить 8 полкодержателей
3. Установить полки

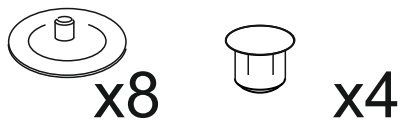
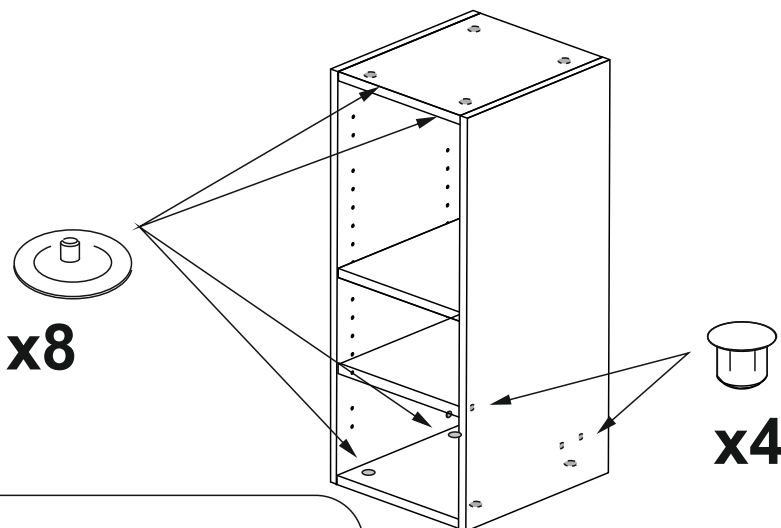


*Для каркаса под сушку
4 полкодержателя, 1 полка



13

Установите прилагаемые заглушки



Информация для покупателей

Материалы, применяемые в производстве мебели

- плита древесно-стружечная, облицованная плёнками на основе терморезистивных полимеров;
- плита древесноволокнистая;
- клей-расплав на основе ПО или ЭВА;
- материал кромочный, ABS

Правила ухода и эксплуатации

Для сохранения мебели в течение длительного времени необходимо соблюдать следующие правила:

1. Мебель должна эксплуатироваться в сухих, теплых помещениях, имеющих вентиляцию с температурой воздуха 10-35°C и относительной влажности воздуха 30-70%.
2. Следует беречь поверхность мебели от механических повреждений, от прямого воздействия солнечного света, тепла, влаги и применяемых в быту растворителей, щелочей и кислот. Мебель необходимо оберегать от попадания воды и любых жидкостей. Вода и любые жидкости, попавшие на поверхность мебели, должны быть немедленно удалены, а мебель вытерта насухо.
3. Поверхность мебели и фурнитуру можно чистить влажными тканями с применением мыльных растворов и обязательным дальнейшим протиранием насухо. Не использовать для чистки агрессивные средства бытовой химии и средства, содержащие абразивные вещества. Пыль с мебели рекомендуется стирать сухой мягкой тканью.
4. Не рекомендуется ставить мебель около источников тепла. Необходимо следить, чтобы температура приборов или посуды, находящейся в контакте с поверхностью, облицованной пластиком, не превышала 85°C. Во избежание отклейки кромочного пластика не рекомендуется применение электро- и газовых приборов с прямым попаданием горячего воздуха от нагревательных элементов на кромки изделий.
5. Во избежание набухания щитов и отклейки пластика **не допускать скопления воды** на поверхности мебельных изделий.
6. В качестве профилактической меры от разбухания материала при возможном контакте с водой, рекомендуется тщательно обработать все кромки влагостойким герметиком.
7. Имеющиеся в мебели крепления винтами и шурупами необходимо периодически проверять и подтягивать.
8. Мебель должна подвергаться только естественным нагрузкам, не приводящим к деформации изделий и фурнитуры.

Предприятие изготовитель **ГАРАНТИРУЕТ** покупателю сохранность всех качественных показателей в течение 24 месяцев со дня продажи **при соблюдении настоящих правил эксплуатации мебели**. Претензии по дефектам, возникшим в результате не соблюдения покупателем правил эксплуатации и ухода за мебелью, не принимаются.

Срок службы мебели при соблюдении правил эксплуатации - 10 лет.

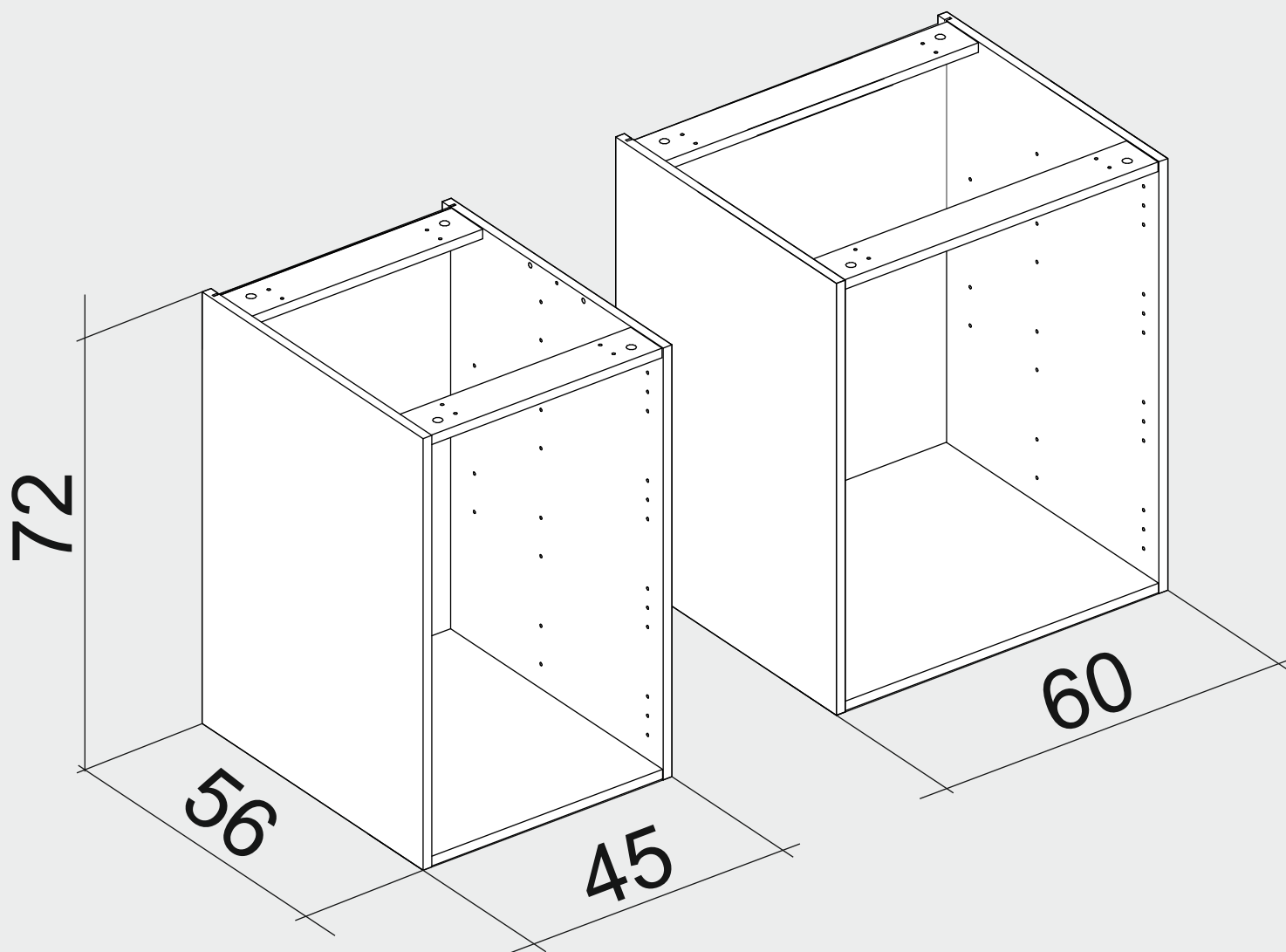
Благодарим за покупку.



АКЦИОНЕРНОЕ ОБЩЕСТВО
СМОЛЕНСКМЕБЕЛЬ

Россия, г. Смоленск, ул. Соболева, д.113, тел. (4812) 21-49-58.

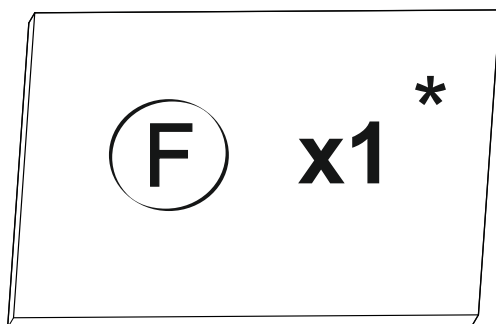
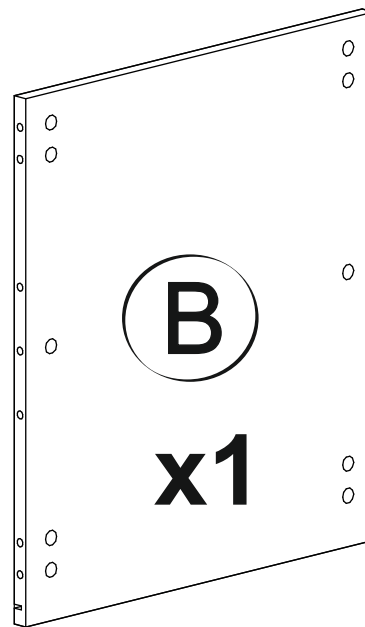
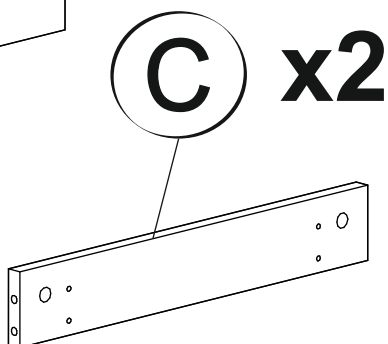
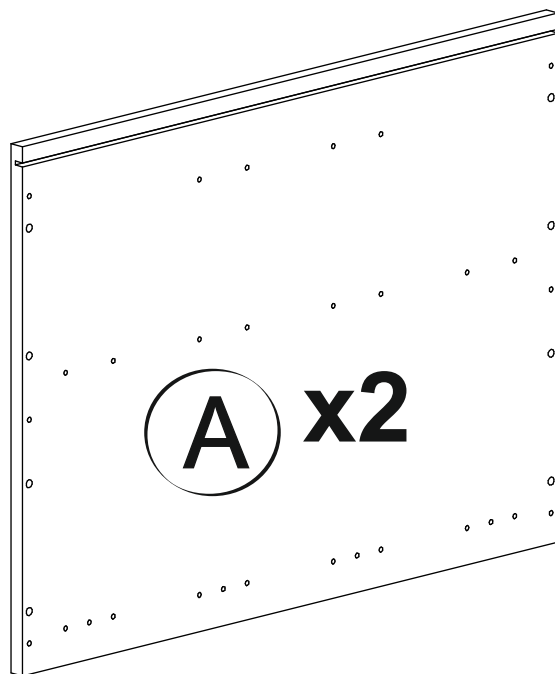
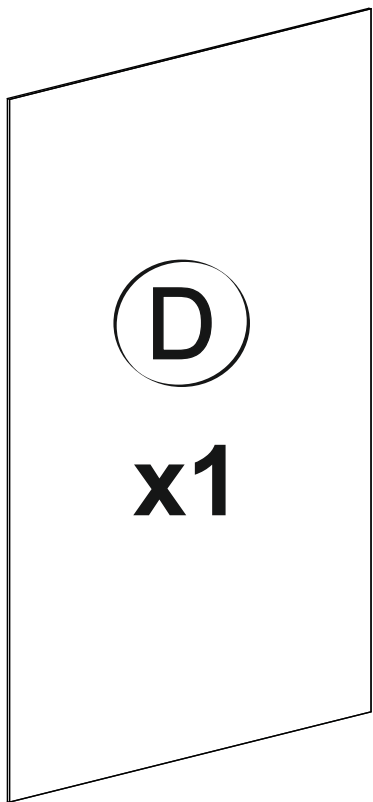
Инструкция по сборке
каркасов напольных шкафов



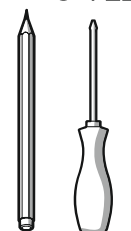
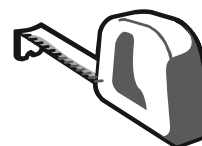
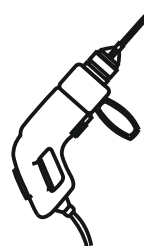
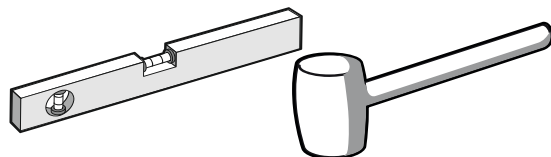
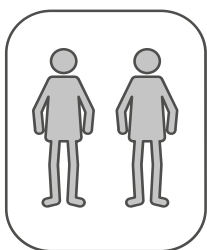
Товар не подлежит обязательной сертификации
и обязательному декларированию соответствия

И-202

Перечень деталей



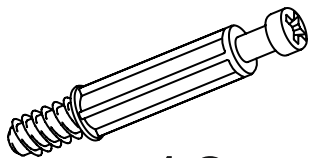
*Для каркасов с полкой



Перечень фурнитуры

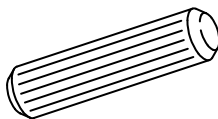
Фурнитура приобретенного Вами набора может несколько отличаться от фурнитуры, указанной в инструкции.

Шток эксцентриковой
стяжки $\varnothing 6,2 \times 11$ $\varnothing 7 \times 30$



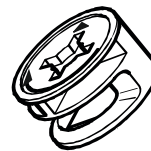
x10

Шкант $\varnothing 8 \times 35$
бук/береза



x12

Эксцентрик
 $\varnothing 15/16$ мм



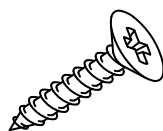
x10

Шуруп 4x25



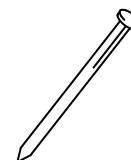
x4

Шуруп 4x16



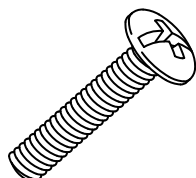
x20

Гвоздь
1.6x25



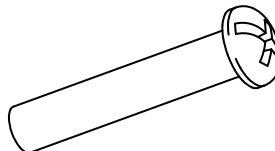
x20

Винт M4x15мм



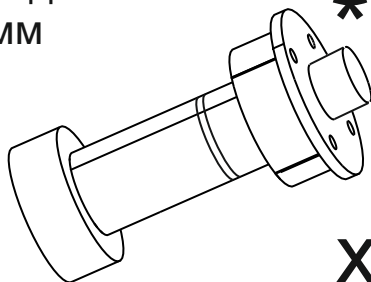
x3

Резьбовая втулка
M4 5x27мм



x3

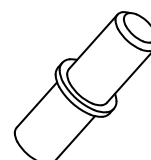
Опора, с дюбелем
H=100мм



x4

*В отдельной коробке с фурнитурой

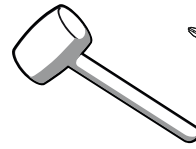
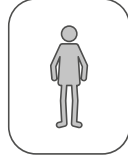
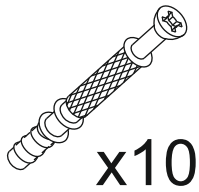
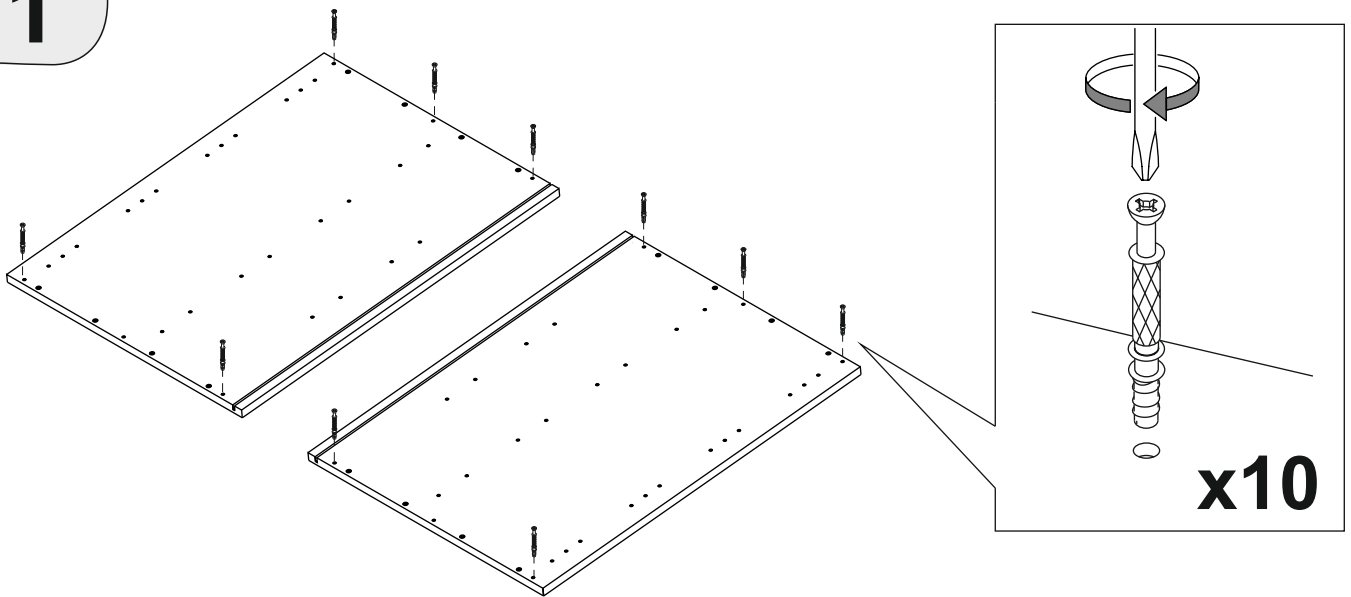
Полкодержатель
Duplo 5мм



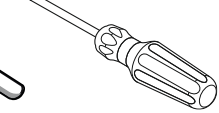
x4

**При наличии полки

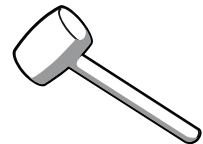
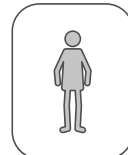
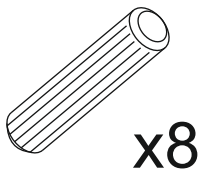
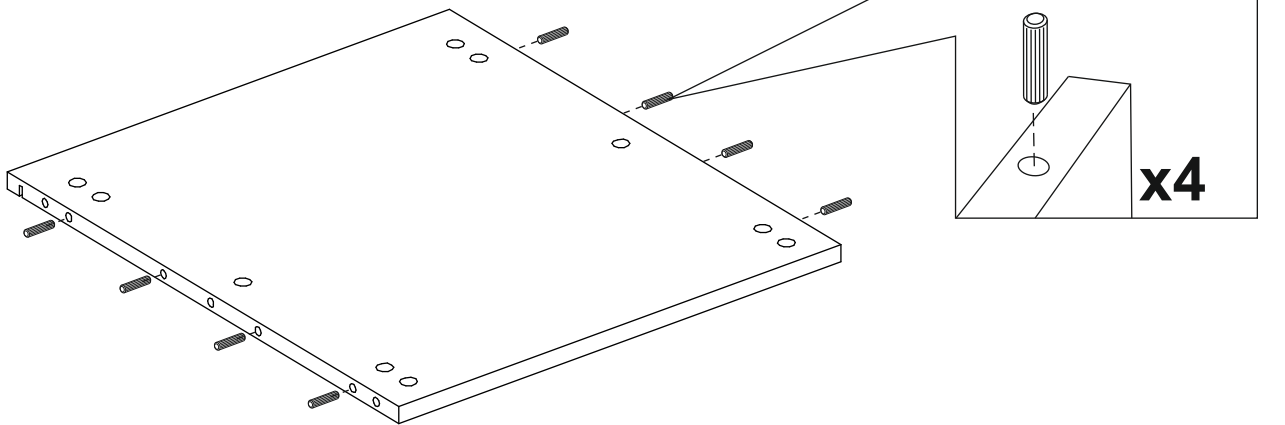
1



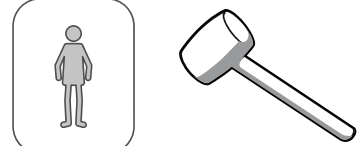
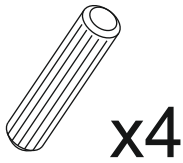
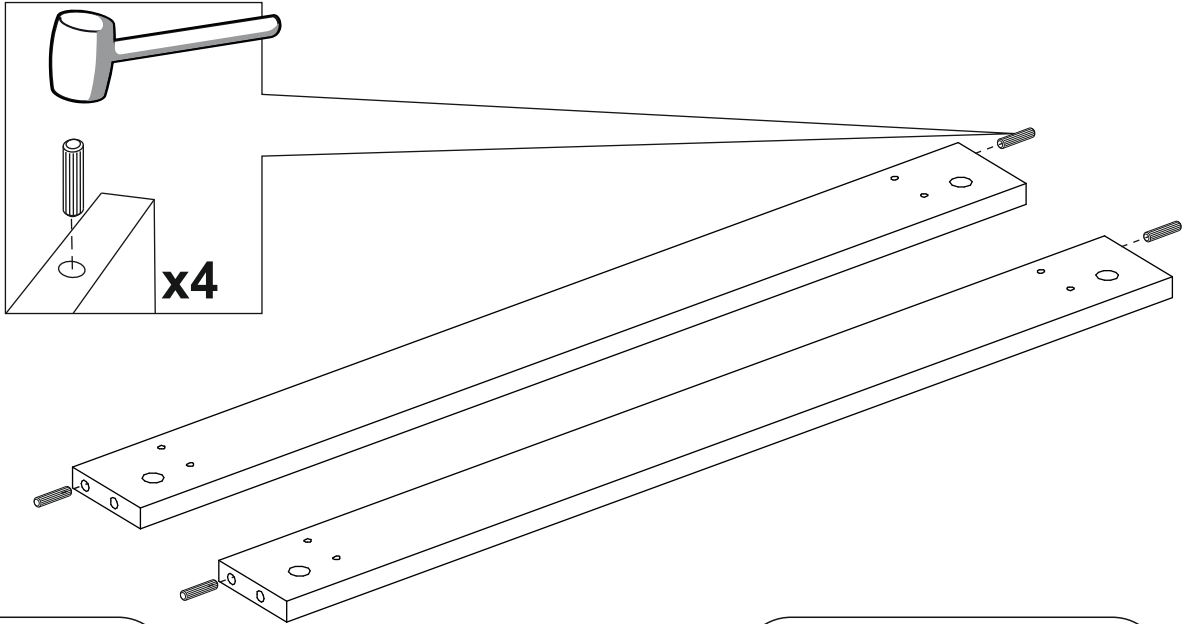
⊕ PZ2



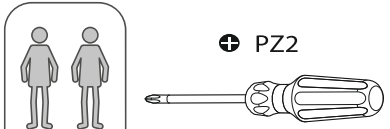
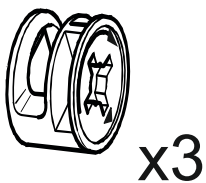
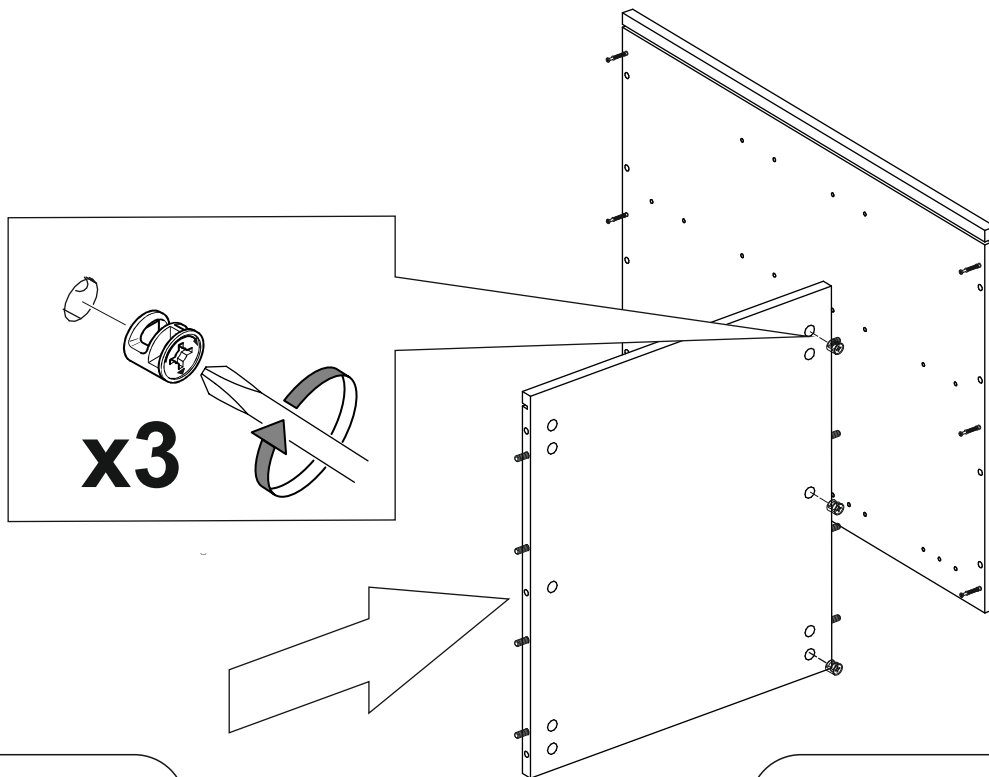
2



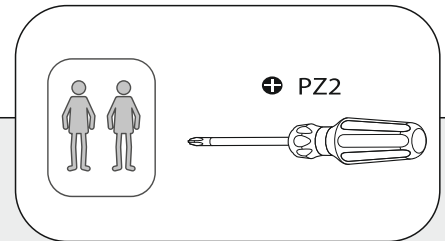
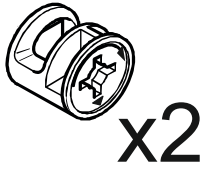
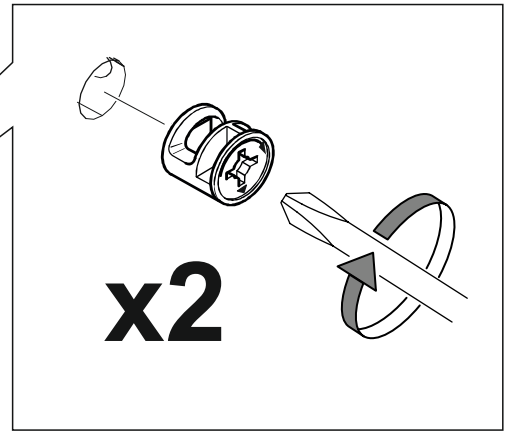
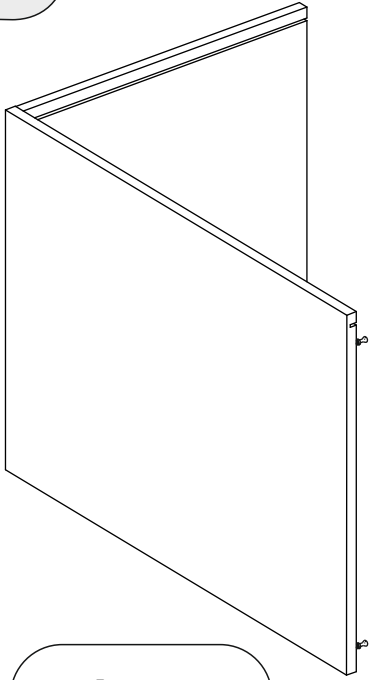
3



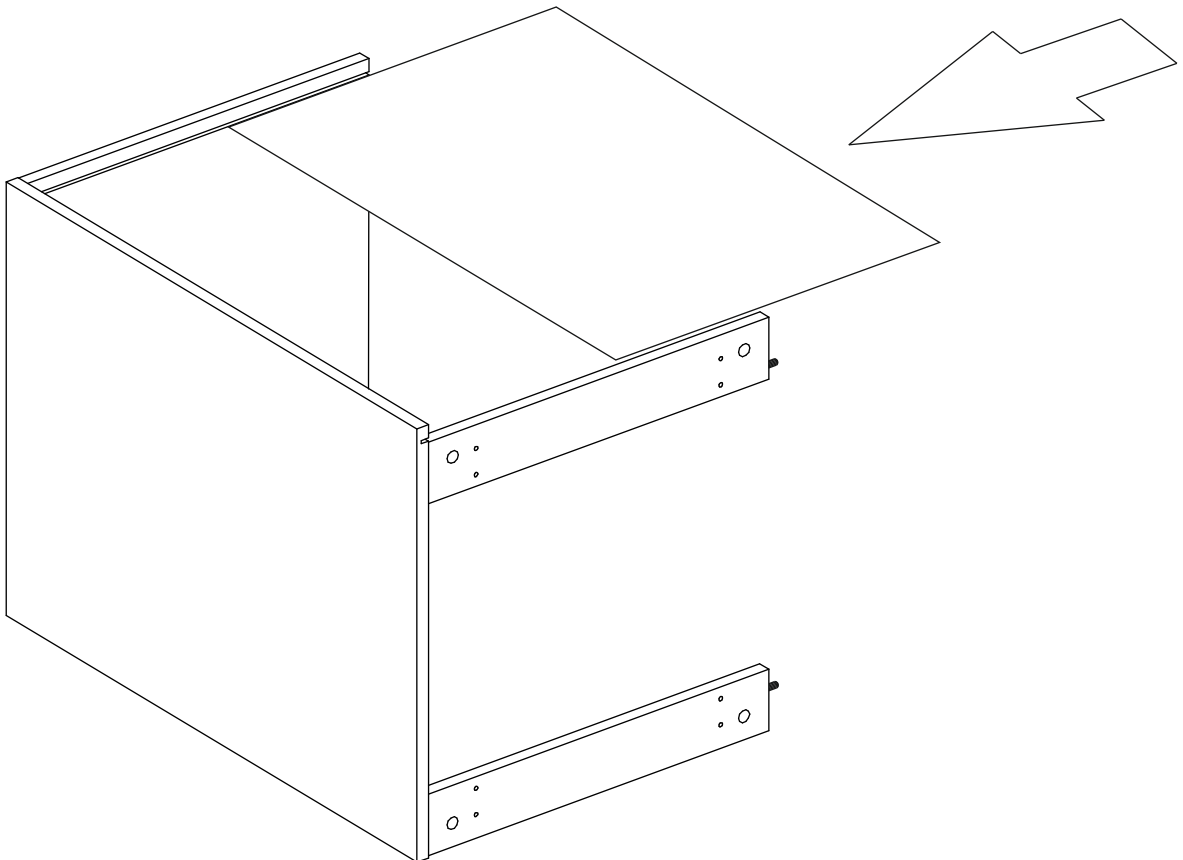
4



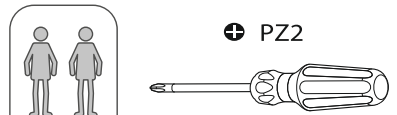
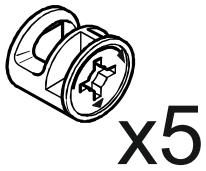
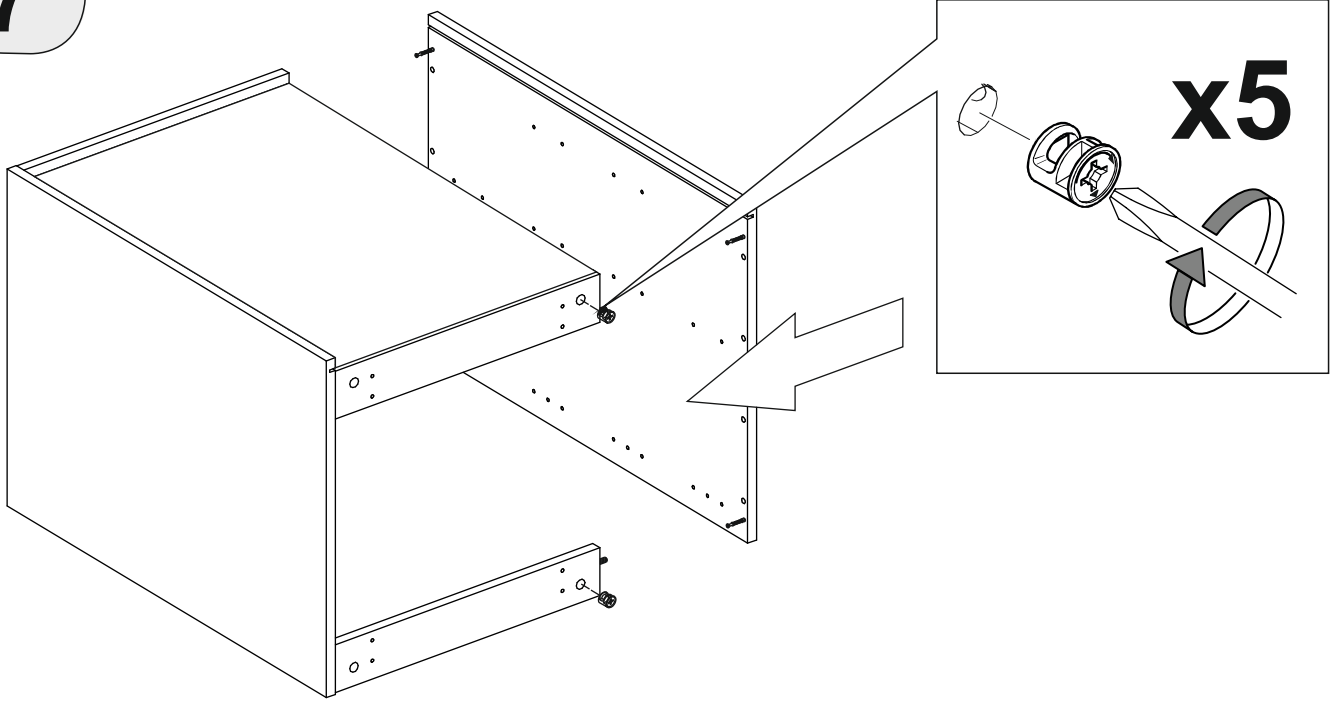
5



6



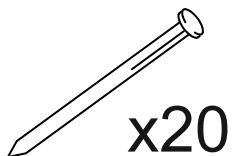
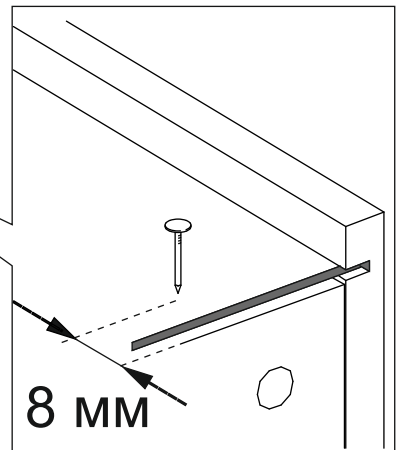
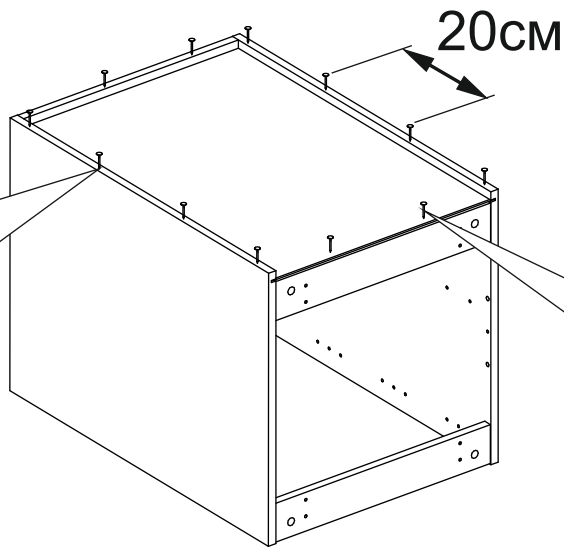
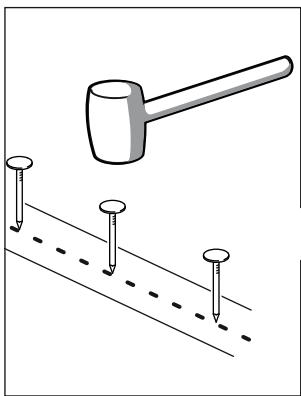
7



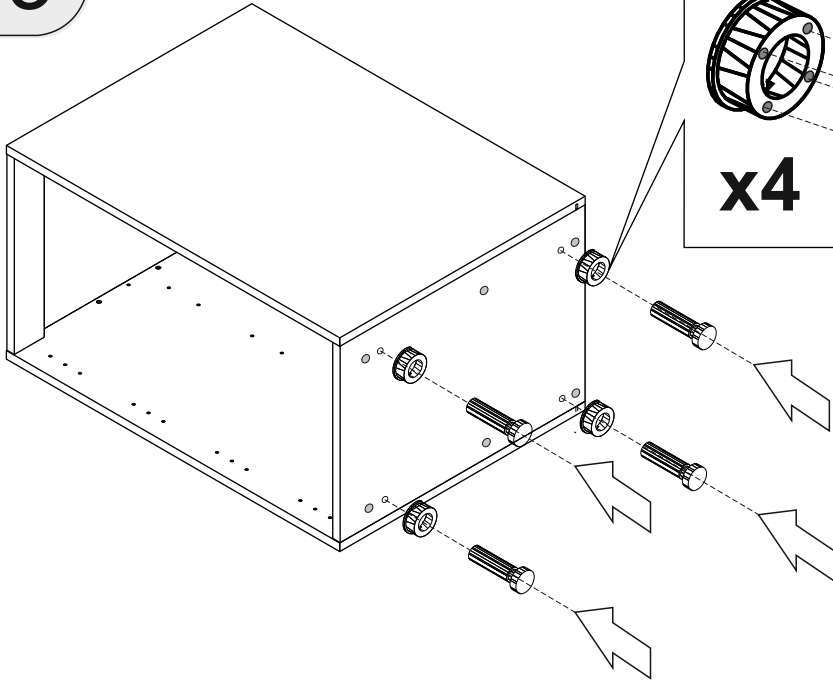
8



Забивайте гвозди аккуратно и с умеренной силой!
Риск повреждения боковин шкафа!



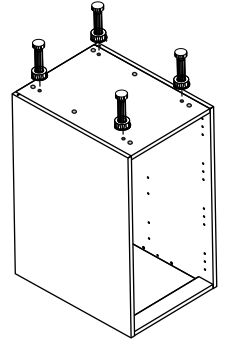
9



x4



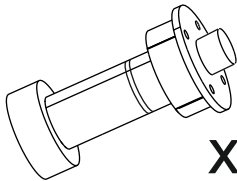
Для удобства сборки,
можете перевернуть шкаф
вверх дном



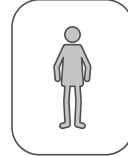
4x16



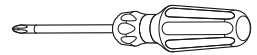
x16



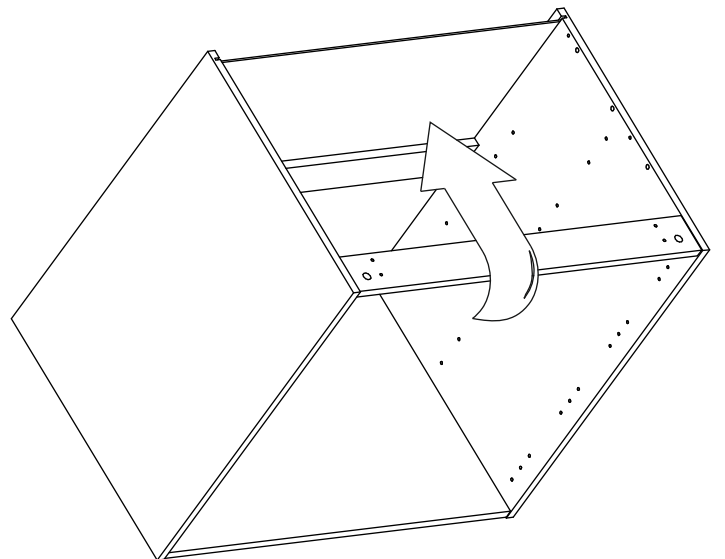
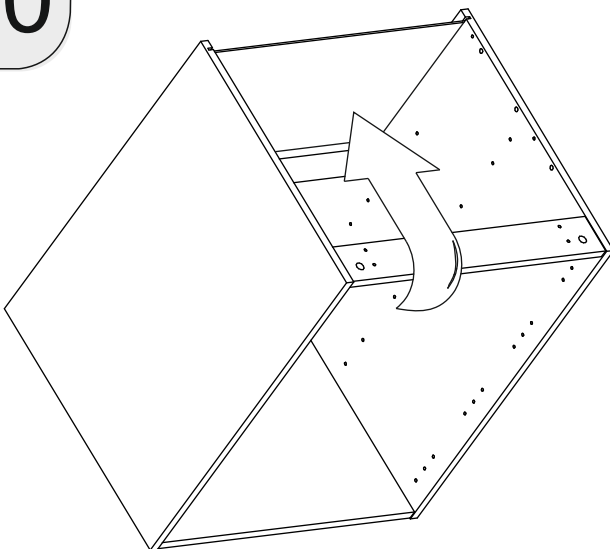
x4



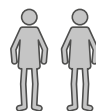
PZ2



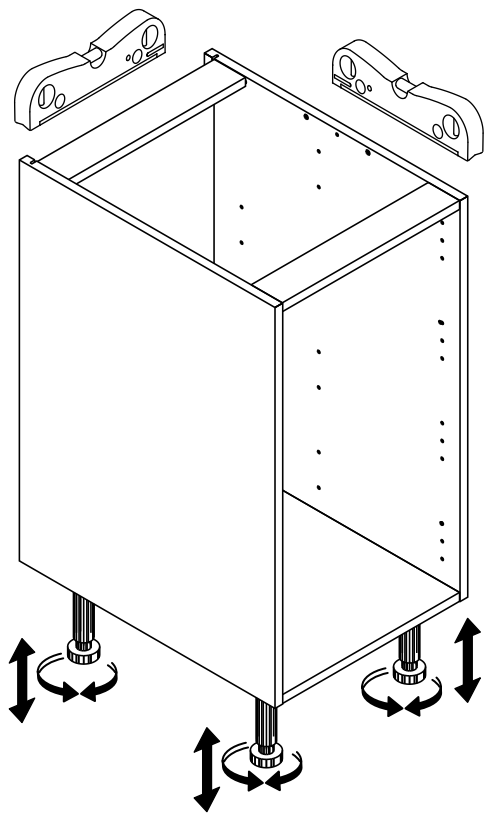
10



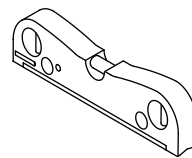
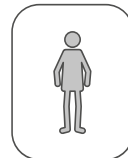
Будьте аккуратны при установке шкафа на опоры
Обязательно выполняйте данную операцию с помощником



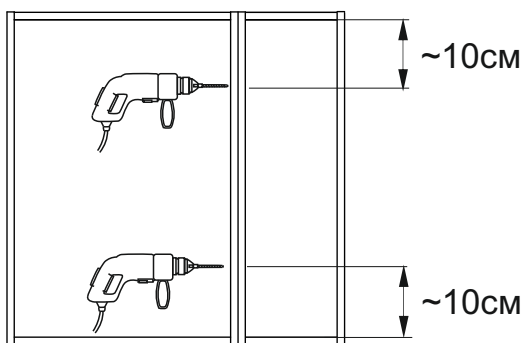
11



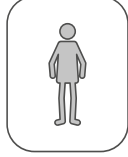
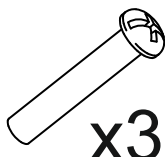
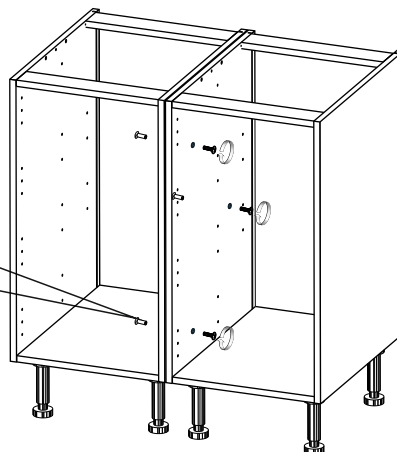
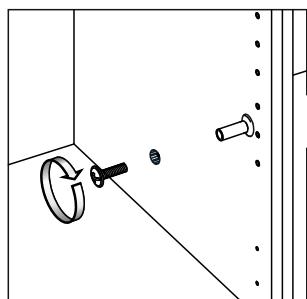
Выровняйте каркас по уровню с помощью регулируемых опор



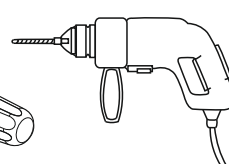
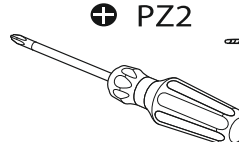
12



Соедините каркасы между собой:
 1. Отрегулируйте опоры, чтобы каркасы были установлены на одной высоте
 2. Просверлите два сквозных отверстия Ø5
 3. Стяните каркасы между собой, используя межсекционные стяжки
 4. При необходимости установите третью межсекционную стяжку

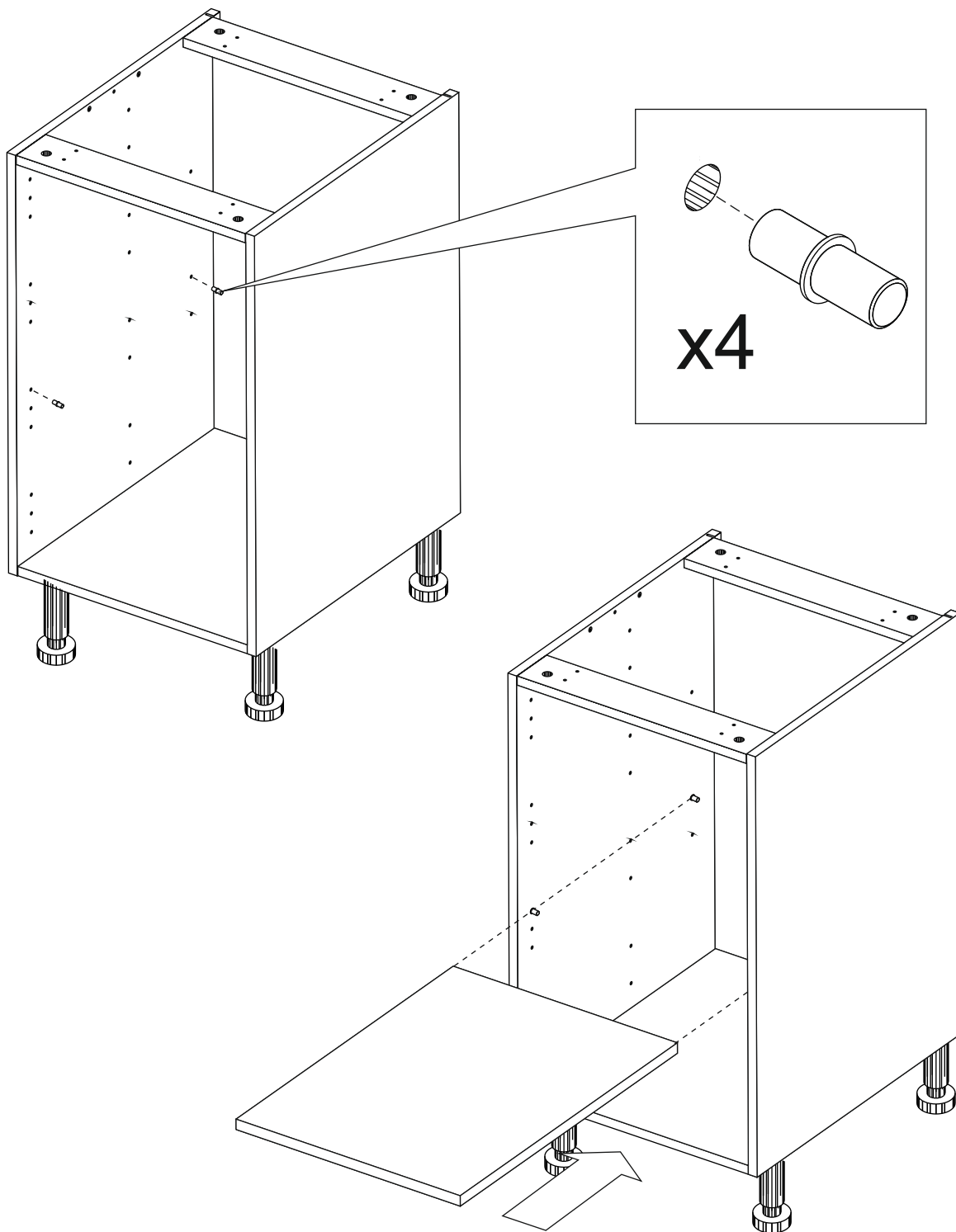


⊕ PZ2



Установка полки

1. При необходимости установите полку
2. Выбрать уровень установки полок
3. Установить 4 полкодержателя
4. Установить полку

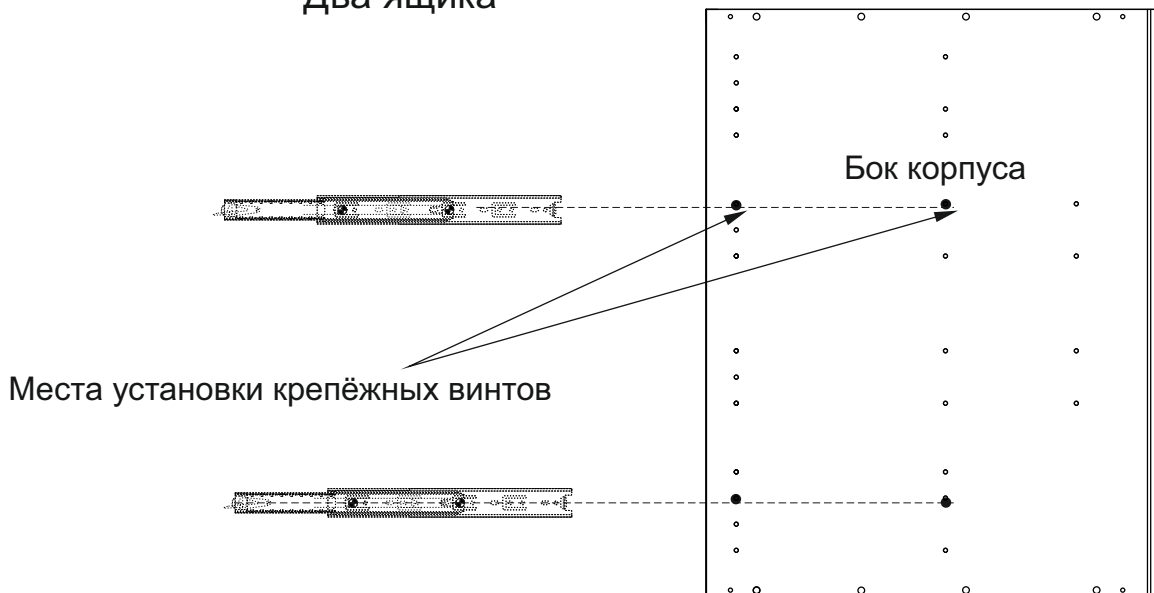


*Для каркасов с полкой

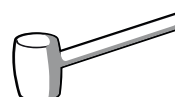
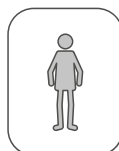
УСТАНОВКА ЯЩИКОВ

Установите направляющие ящиков на левую и правую боковины каркаса, используя шурупы 3,5x12, забив предварительно футорки, исходя из вашей комплектации ящиками

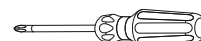
Два ящика



Три ящика



⊕ PZ2



Информация для покупателей

Материалы, применяемые в производстве мебели

- плита древесностружечная, облицованная плёнками на основе терморезистивных полимеров;
- плита древесноволокнистая;
- клей-расплав на основе ПО или ЭВА;
- материал кромочный, ABS

Правила ухода и эксплуатации

Для сохранения мебели в течение длительного времени необходимо соблюдать следующие правила:

1. Мебель должна эксплуатироваться в сухих, теплых помещениях, имеющих вентиляцию с температурой воздуха 10-35°C и относительной влажности воздуха 30-70%.
2. Следует беречь поверхность мебели от механических повреждений, от прямого воздействия солнечного света, тепла, влаги и применяемых в быту растворителей, щелочей и кислот. Мебель необходимо оберегать от попадания воды и любых жидкостей. Вода и любые жидкости, попавшие на поверхность мебели, должны быть немедленно удалены, а мебель вытерта насухо.
3. Поверхность мебели и фурнитуру можно чистить влажными тканями с применением мыльных растворов и обязательным дальнейшим протиранием насухо. Не использовать для чистки агрессивные средства бытовой химии и средства, содержащие абразивные вещества. Пыль с мебели рекомендуется стирать сухой мягкой тканью.
4. Не рекомендуется ставить мебель около источников тепла. Необходимо следить, чтобы температура приборов или посуды, находящейся в контакте с поверхностью, облицованной пластиком, не превышала 85°C. Во избежание отклейки кромочного пластика не рекомендуется применение электро- и газовых приборов с прямым попаданием горячего воздуха от нагревательных элементов на кромки изделий.
5. Во избежание набухания щитов и отклейки пластика **не допускать скопления воды** на поверхности мебельных изделий.
6. В качестве профилактической меры от разбухания материала при возможном контакте с водой, рекомендуется тщательно обработать все кромки влагостойким герметиком.
7. Имеющиеся в мебели крепления винтами и шурупами необходимо периодически проверять и подтягивать.
8. Мебель должна подвергаться только естественным нагрузкам, не приводящим к деформации изделий и фурнитуры.

Предприятие изготовитель **ГАРАНТИРУЕТ** покупателю сохранность всех качественных показателей в течение 24 месяцев со дня продажи **при соблюдении настоящих правил эксплуатации мебели**. Претензии по дефектам, возникшим в результате не соблюдения покупателем правил эксплуатации и ухода за мебелью, не принимаются.

Срок службы мебели при соблюдении правил эксплуатации - 10 лет.

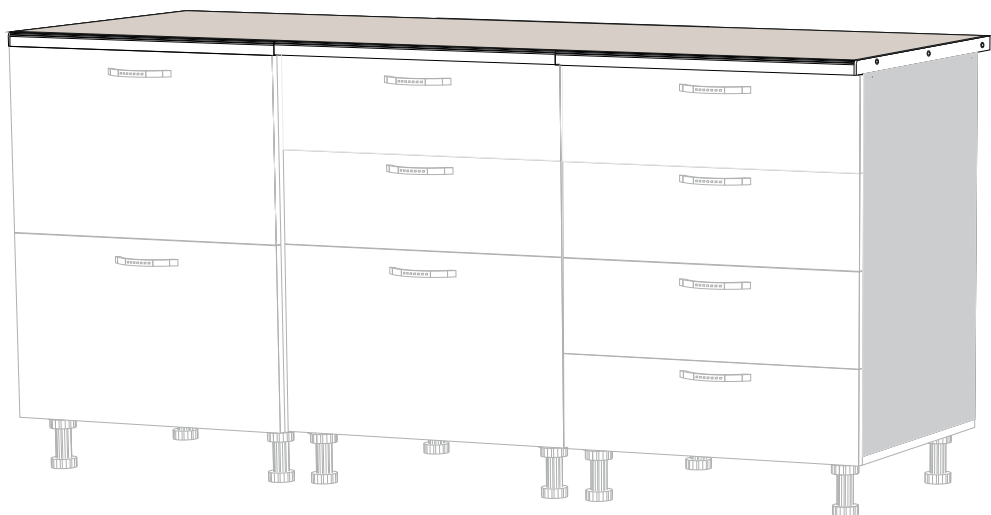
Благодарим за покупку.



АКЦИОНЕРНОЕ ОБЩЕСТВО
СМОЛЕНСКМЕБЕЛЬ

Россия, г. Смоленск, ул. Соболева, д.113, тел. (4812) 21-49-58.

Инструкция по сборке и эксплуатации столешницы



Материалы, применяемые в производстве столешниц:

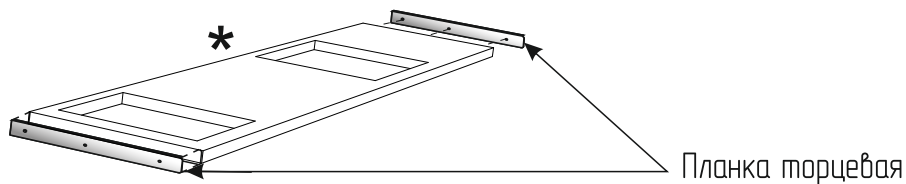
- плита древесностружечная, облицованная декоративно бумажно-слоистым пластиком (ДБСП);
- материал кромочный (меламиновые, ПВХ, АБС);
- кромочный пластик с клеем и без клея;
- торцевые планки

СБОРКА ДОЛЖНА ПРОИЗВОДИТСЯ КВАЛИФИЦИРОВАННЫМ СПЕЦИАЛИСТОМ

Перед сборкой изделия необходимо внимательно ознакомиться с настоящей инструкцией, проверить наличие и количество деталей и фурнитуры в соответствии с комплектовочной ведомостью.

Далее следует определить расположение деталей в соответствии со схемой сборки и подготовить необходимый инструмент. Сборку производить на ровном полу, покрытом мягкой тканью, картоном или бумагой во избежание повреждения или загрязнения мебели.

Детали и фурнитура



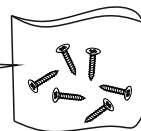
*Столешница может отличаться от указанной, в зависимости от комплекта гарнитуры

Герметик
силиконовый



x2

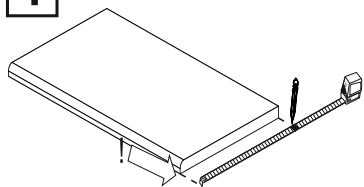
Пакет с
шурупами



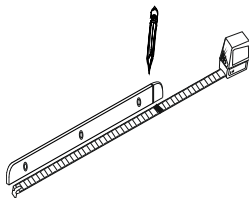
x1

1

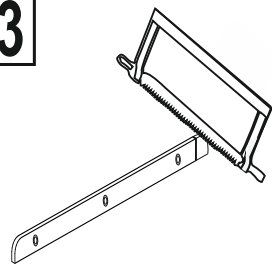
1



2

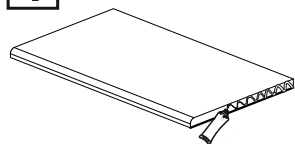


3

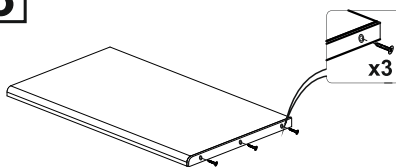


2

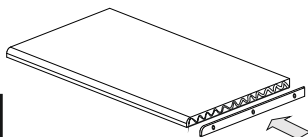
1



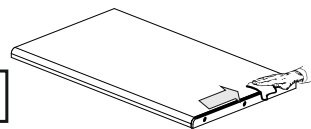
3



2



4



Правила эксплуатации столешниц

1. Особенности монтажа

1.1. В случае если доставка продукции осуществляется при минусовой температуре перед началом ее использования необходимо чтобы она простояла не менее 24ч в помещении предназначенном для эксплуатации.

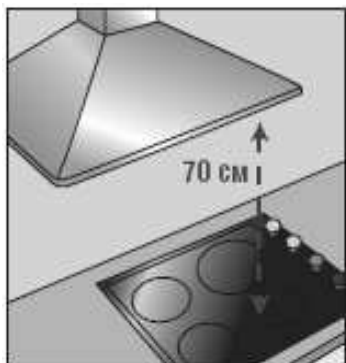
1.2. В местах скопления избыточной влажности (стиральная машина, посудомоечная машина, пароварка, духовой шкаф, варочная поверхность и т.д.) столешница должна обрабатываться теплоотражающей фольгой с подложечной части, для того чтобы предотвратить попадание влаги в места стыка декоративной кромки с основой ДСтП.

1.3. Стыки, угловые соединения и места установки мойки и бытовой техники должны быть герметизированы гидроизолирующим составом (водостойкая шпатлёвка, водостойкий клей, жидкий полиуретан, лаки и эмали для наружных работ). Внутренняя часть выреза под мойку перед ее установкой в обязательном порядке должна обрабатываться герметиком на всю толщину столешницы.

Рекламации по поводу разбухания столешницы в месте выреза не принимаются, т.к. это является недоработкой установщика.

1.4. Если изделие устанавливается в непосредственной близости от духовки или от других нагревательных приборов не следует подвергать его длительному нагреву (свыше 8 часов) температурой более 90°C.

Минимальное расстояние между варочной поверхностью и другими поверхностями.



1.5. Не рекомендуем размещать стеновые панели покрытые пластиком за газовой плитой, поскольку такие фартуки под длительным воздействием тепла могут потерять форму или прогнуться.

1.6. Торцы столешницы должны быть обработаны кромочной лентой либо закрыты специальными алюминиевыми планками с применением герметика.

2. Правила эксплуатации

2.1. Столешницы рекомендуется эксплуатировать в помещении с температурой воздуха +10..+45°C и относительной влажностью 30-70%.

2.2. Столешницы НЕ рекомендуется применять в местах с повышенной влажностью и в неотапливаемых помещениях (ванная комната, бассейн, сауна).

2.3. Изделия НЕЛЬЗЯ устанавливать к постоянносырым холодным стенам или источникам тепла (батарея или др. отопительные приборы). К подоконным панелям это не относится.

2.4. Загрязнения удалять мягкой влажной тканью с добавлением моющего средства. НЕ использовать средства, содержащие абразивы, не предназначенные для ухода за мебелью. НЕ использовать металлические щетки и мочалки. Трудноудаляемую грязь можно очистить моющим средством без добавления воды. **Не используйте ацетон, бензин, кислоты и средства содержащие органические и кислотосодержащие растворители.** Случайно попавшую на поверхность столешницы жидкость следует немедленно снять сухой тканью.

2.5. Запрещается размораживать или оставлять на длительное время (более 5 минут) замороженные продукты или сильно охлажденные предметы на поверхности столешницы. Может произойти отслоение пластика.

2.6. Запрещается ставить на пластиковую поверхность столешницы горячие предметы (утюг, противни, кастрюли прямо из духовки или с плиты, класть сигареты и т.д.). Обязательно используйте теплоизолирующую подставку.

2.7. НЕ допускается разделять и резать продукты на поверхности столешницы, а так же царапать ее ножом или другими острыми предметами. Для резки пользуйтесь разделочной доской.

2.8. При попадании на поверхность столешницы свекольного сока, соков-концентратов, красителей, химикатов, сильных отбеливающих веществ или очистителей ее следует немедленно вытереть и затем тщательно вымыть ее поверхность.

2.9. При попадании на столешницу брызг кипятка или горячей пищу пластиковая столешница не повредится, но возможно возникновение глубоких пятен. Обязательно протрите влажной салфеткой.

Вода не наносит вреда поверхности столешницы, но может отрицательно повлиять на материал основания. Она должна быть вытерта насухо. Избегайте попадания воды на края столешницы и в места стыков столешницы с другими элементами мебели: плинтусом, планками, бытовой техникой, мойкой и т.д.

2.10. ЗАПРЕЩАЕТСЯ повреждать защитный гидроизоляционный слой на стыках столешницы и в местах установки бытовой техники.

2.11. Использование в качестве основы влагостойкой ДСтП не означает ее полную невосприимчивость к воде, лишь более низкий коэффициент разбухания относительно не влагостойкой ДСтП.

2.12. Будьте осторожны при использовании глянцевых поверхностей! - следы использования (например, царапины, оставленные от перемещения посуды по поверхности) более заметны, чем на матовых покрытиях. Такие царапины не мешают использовать столешницу по назначению. Их нельзя избежать, поэтому они не могут быть причиной для подачи жалобы. **Рекламацией НЕ являются царапины и внешние повреждения полученные в процессе эксплуатации.**

2.13. Эксплуатация столешниц признается неправильной, если имеются основания утверждать, что мебель или ее отдельные части были подвергнуты механическим, термическим, химическим воздействиям, воздействию воды или пара, агрессивных сред и красителей и др. В результате чего в местах воздействия появились дефекты.

Рекламации связанные с неправильной эксплуатацией НЕ ПРИНИМАЮТСЯ.

Гарантия изготовителя.

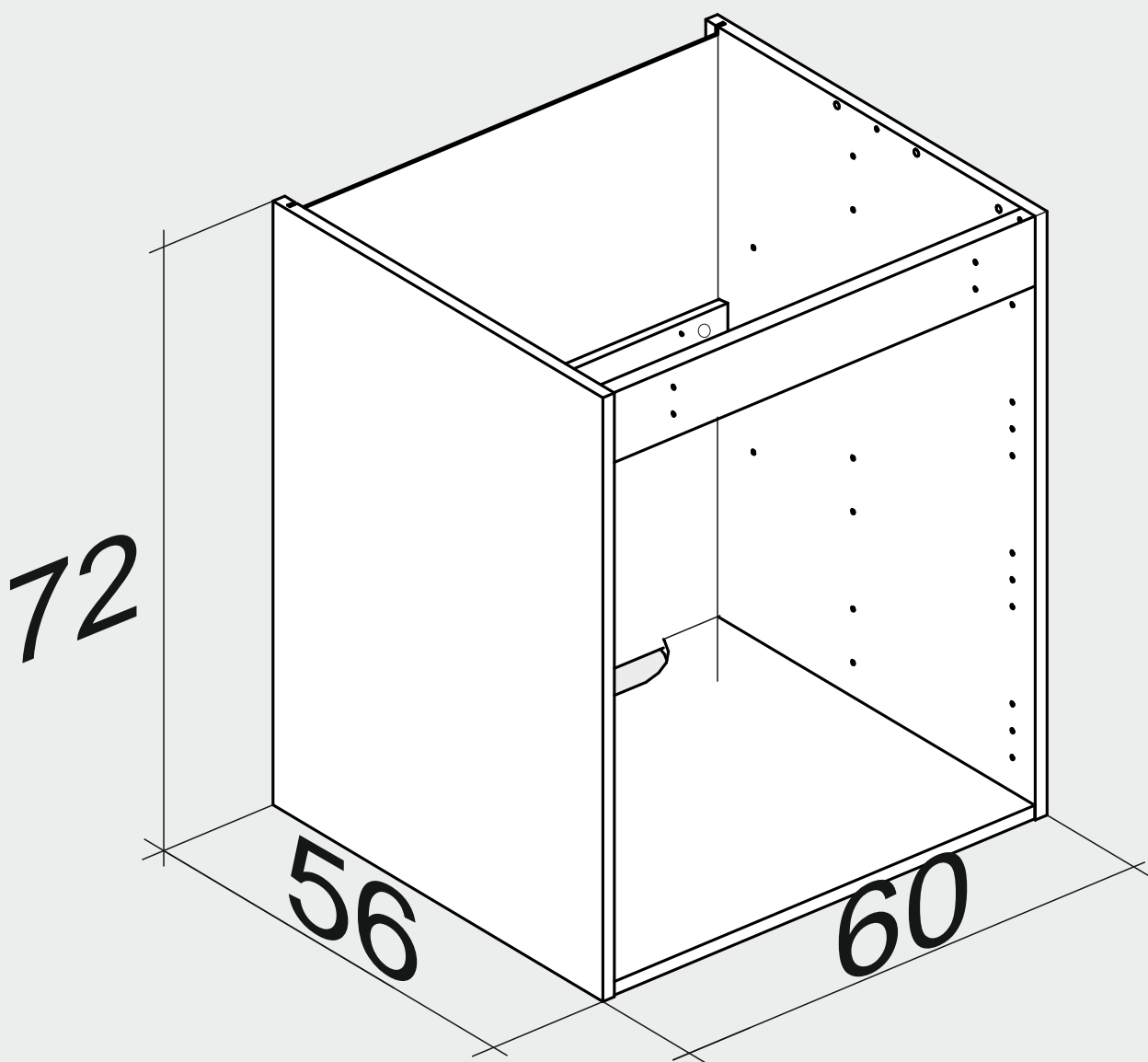
Гарантийный срок на изделие - 1 год с момента изготовления продукции.



АКЦИОНЕРНОЕ ОБЩЕСТВО
СМОЛЕНСКМЕБЕЛЬ

Россия, г. Смоленск, ул. Соболева, д.113, тел. (4812) 21-49-58.

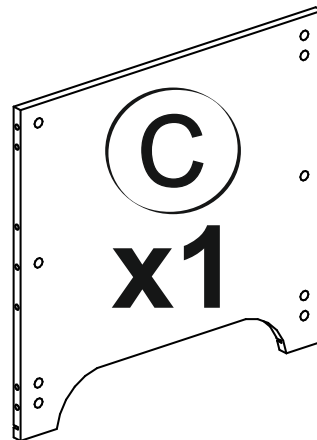
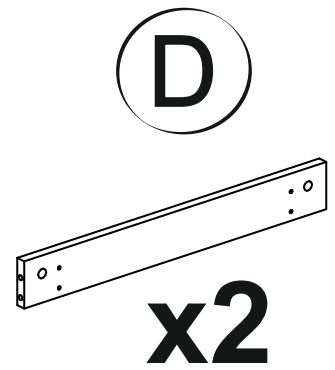
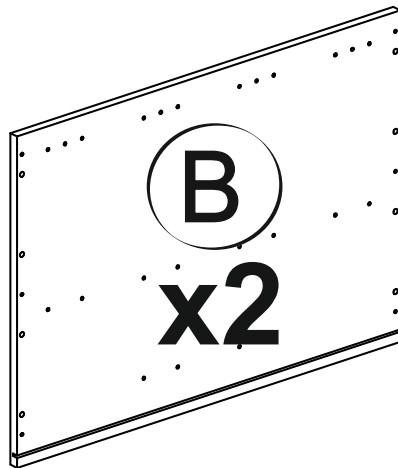
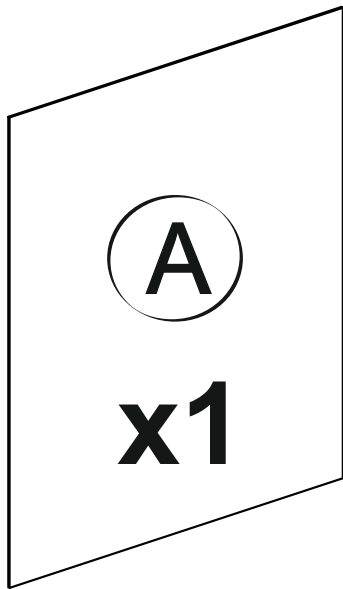
Инструкция по сборке каркасов
напольных глубоких шкафов под мойку



Товар не подлежит обязательной сертификации
и обязательному декларированию соответствия

И-218

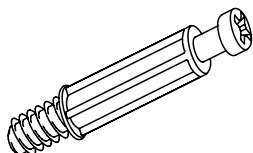
Перечень деталей



Перечень фурнитуры

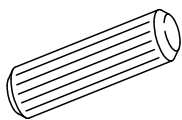
Фурнитура приобретенного Вами набора может несколько отличаться от фурнитуры, указанной в инструкции.

Шток экс.стяжки
ø6,2x11 ø7x30



x8

Шкант ø8x35
бук/береза



x10

Эксцентрик
ø15/16мм



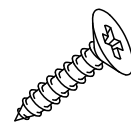
x8

Гвоздь
1.6x25



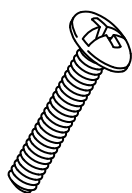
x10

Шуруп 4x16



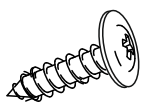
x20

Винт М4х15мм



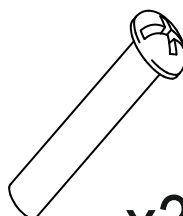
x3

Шуруп 4.2x13
с прессшайбой



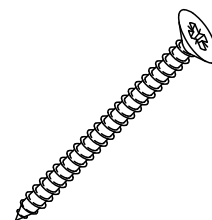
x12

Резьбовая втулка
М4 5x27мм



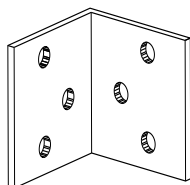
x3

Шуруп 4x25



x4

Уголок мебельный
30x30



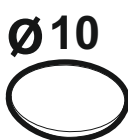
x2

Уголок 46x26x20



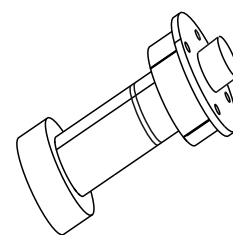
x2

Заглушка
самоклеющаяся



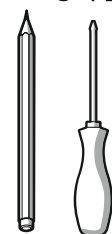
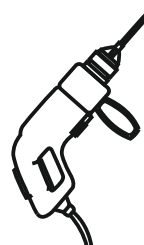
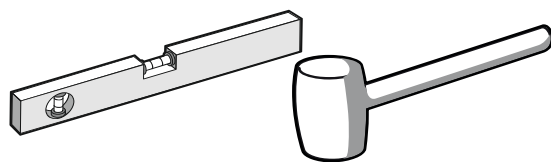
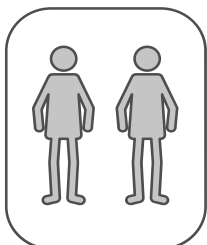
x4

Опора, с дюбелем
H=100мм



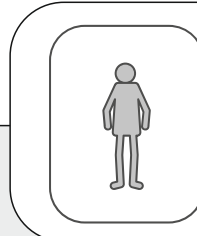
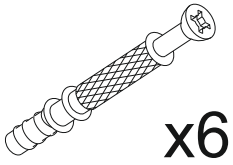
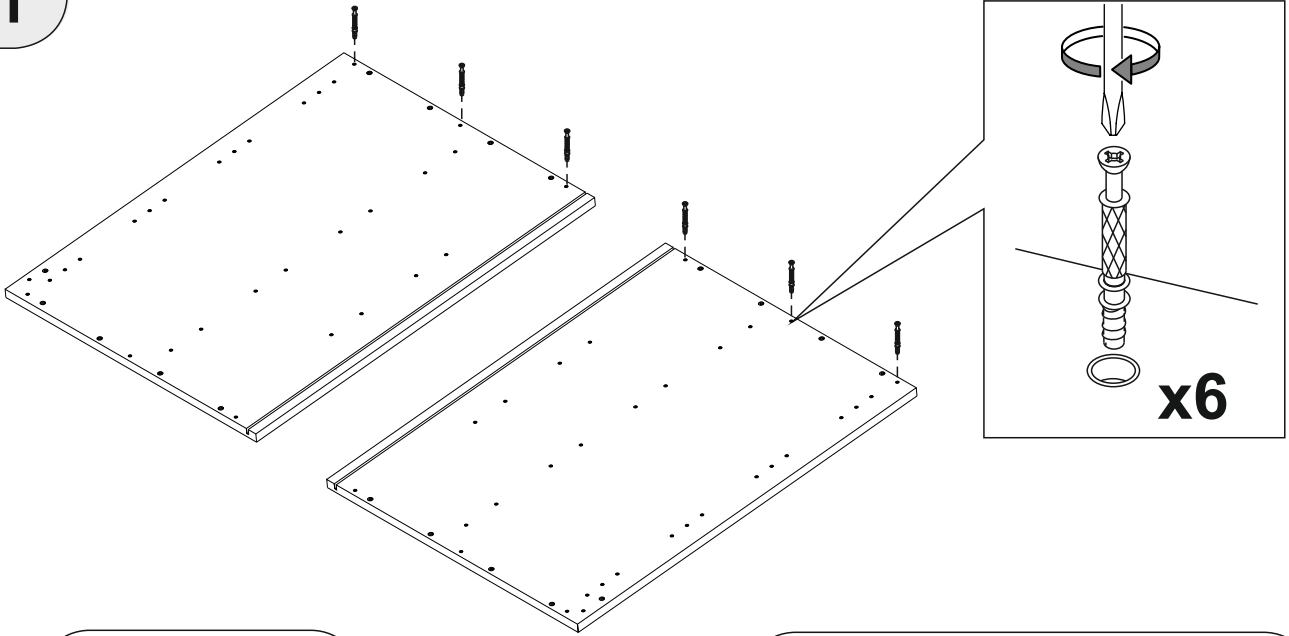
x4

*В отдельной коробке с фурнитурой

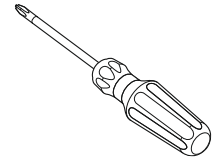


⊕ PZ2

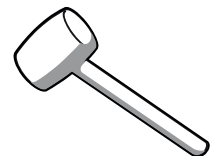
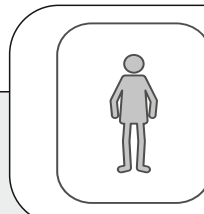
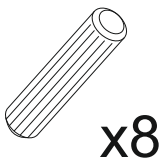
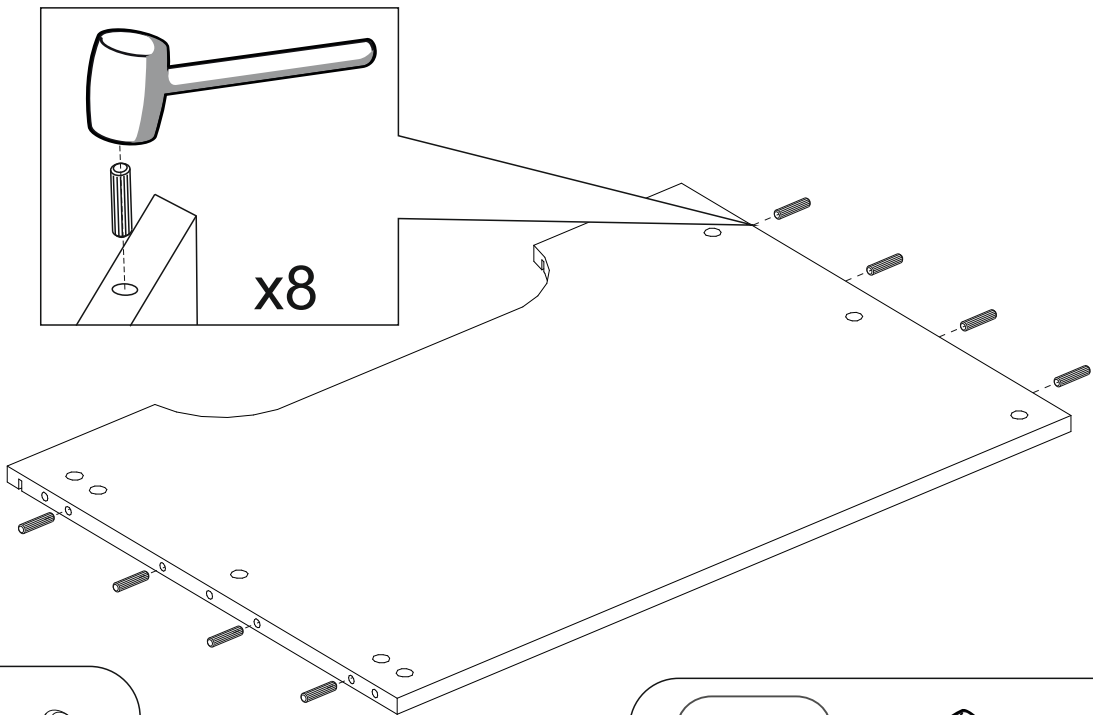
1



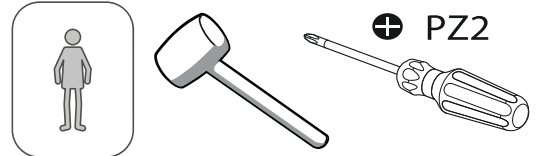
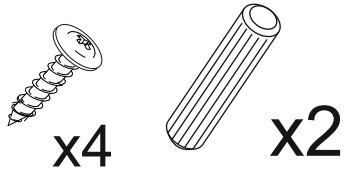
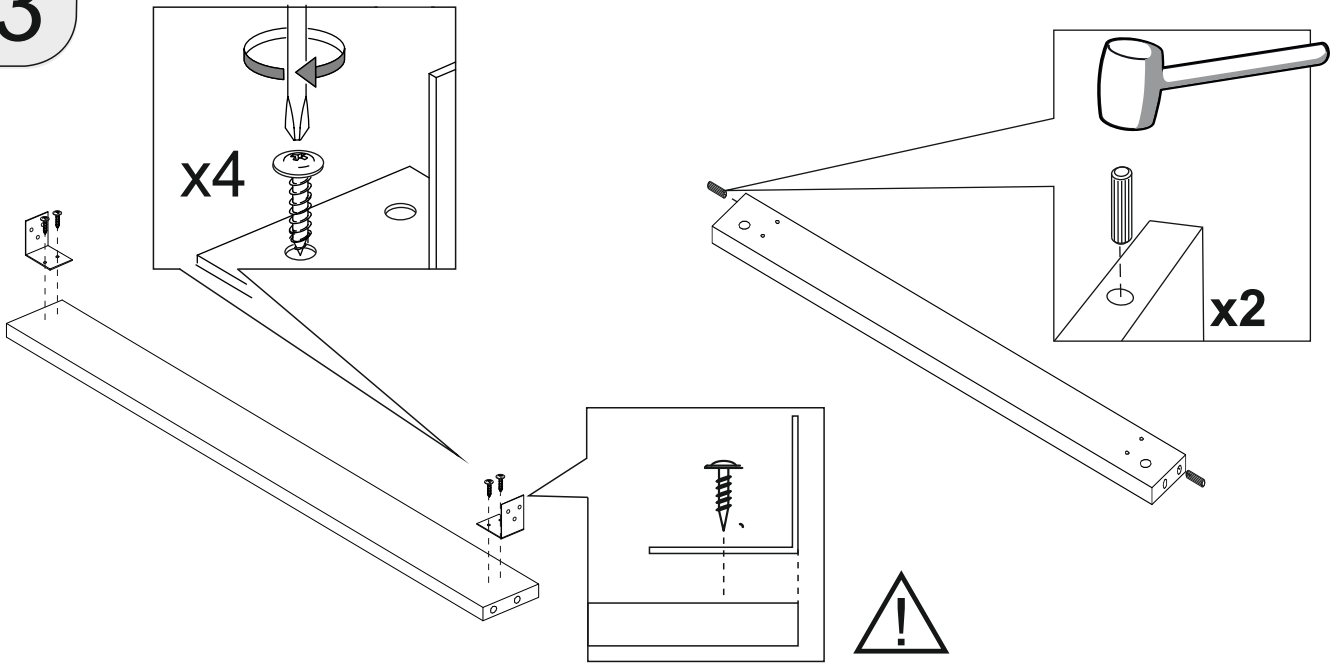
⊕ PZ2



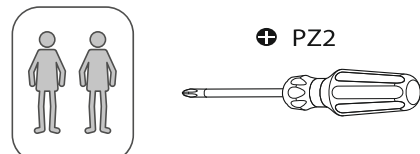
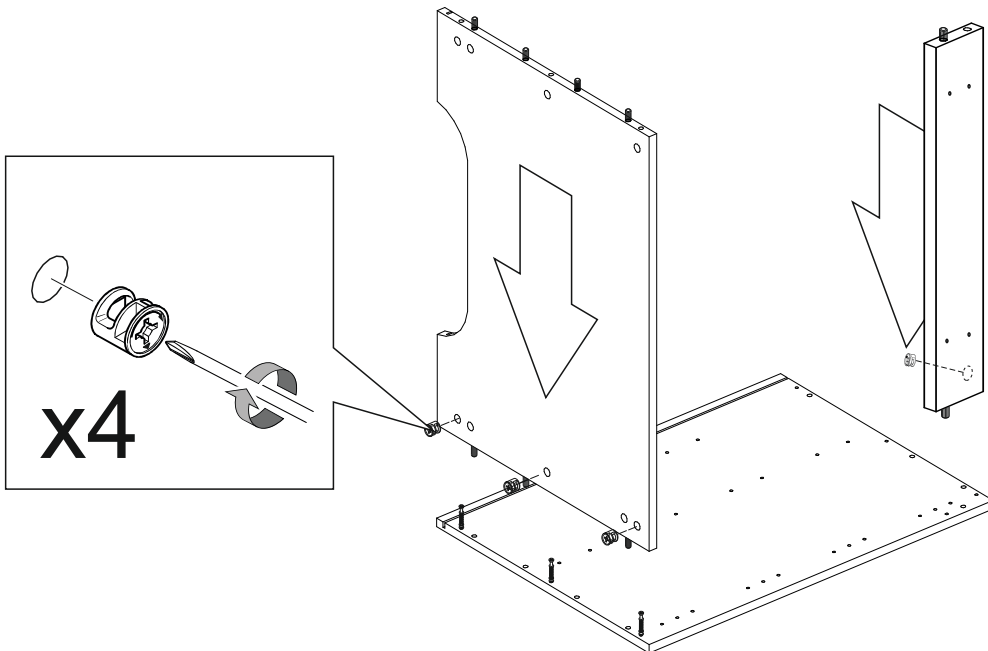
2



3

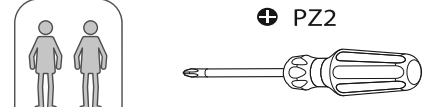
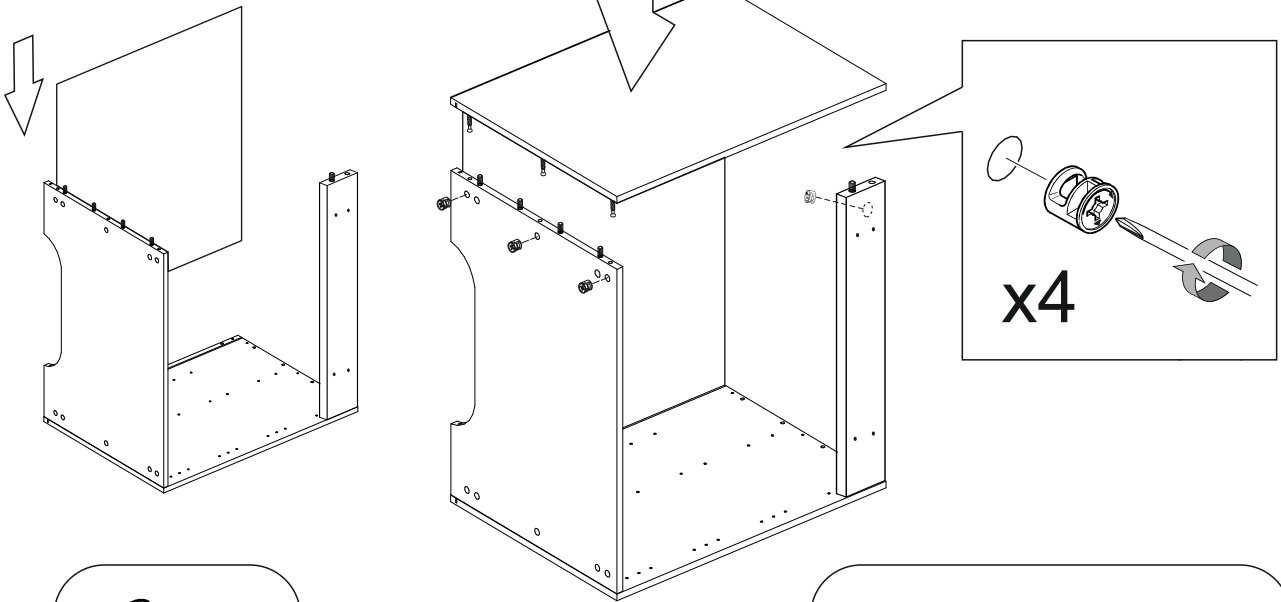


4

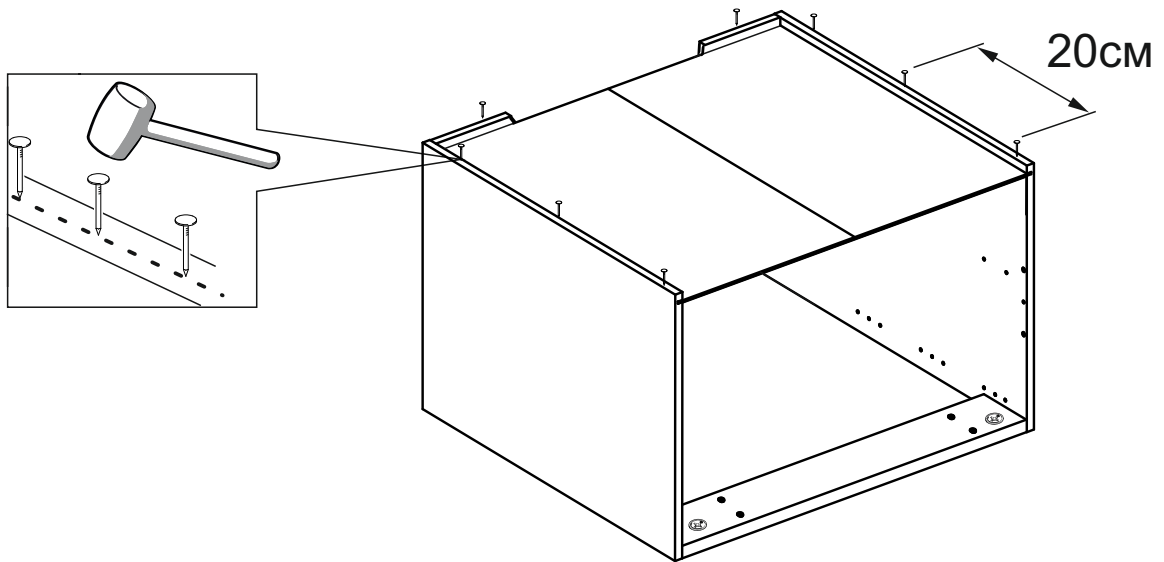


5

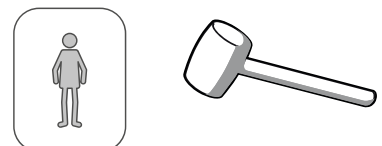
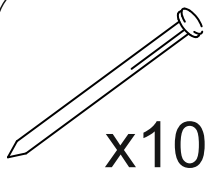
При необходимости установите заднюю панель



6

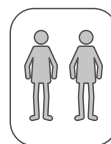
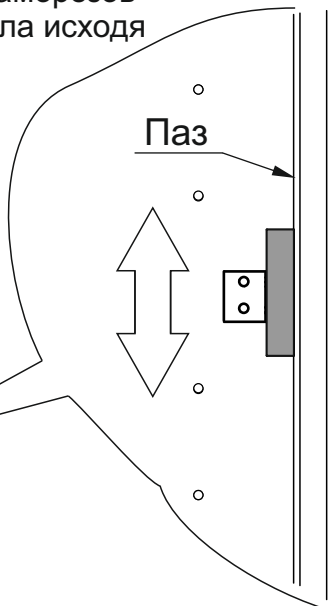
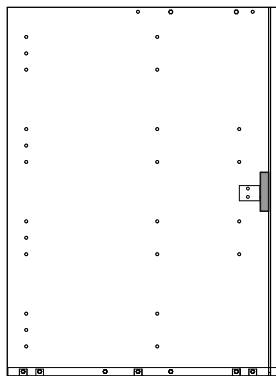
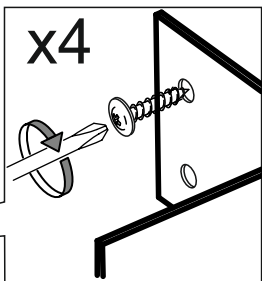
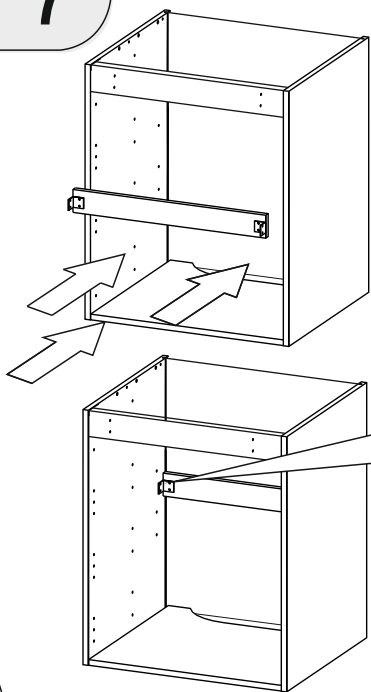


Забивайте гвозди аккуратно и с умеренной силой!
Риск повреждения боковин шкафа!

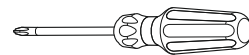


7

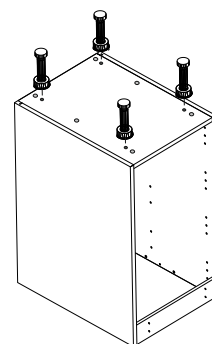
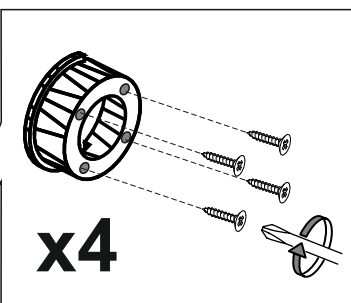
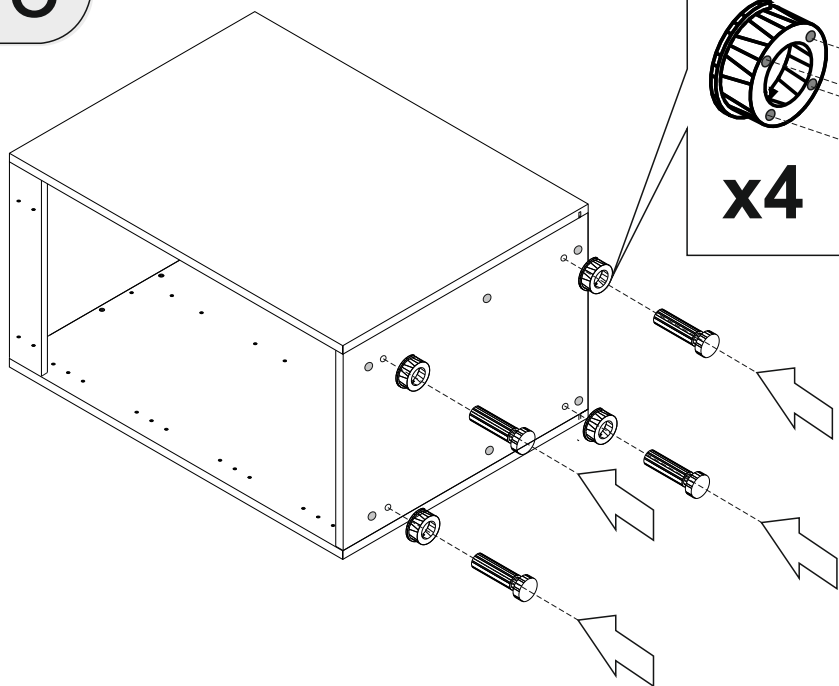
Установите рейл с помощью 4 саморезов
Выберите высоту установки рейла исходя
из вашей монтажной ситуации и
расположения коммуникаций



⊕ PZ2

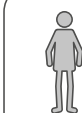
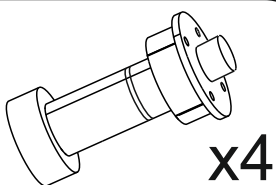


8

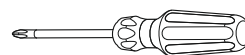


Для удобства сборки,
можете перевернуть шкаф
вверх дном

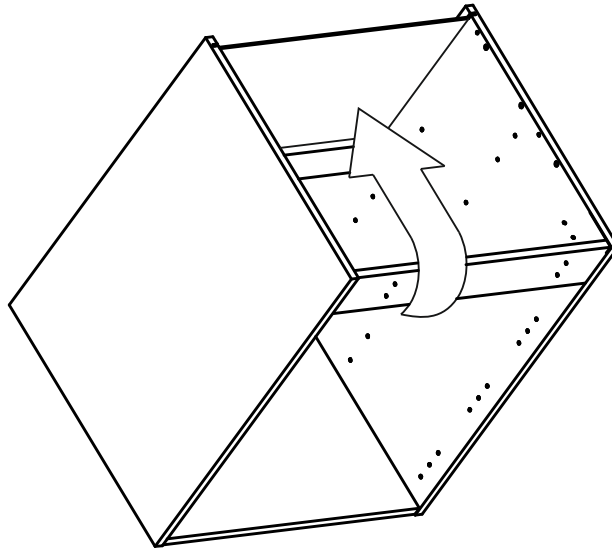
4x16



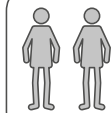
⊕ PZ2



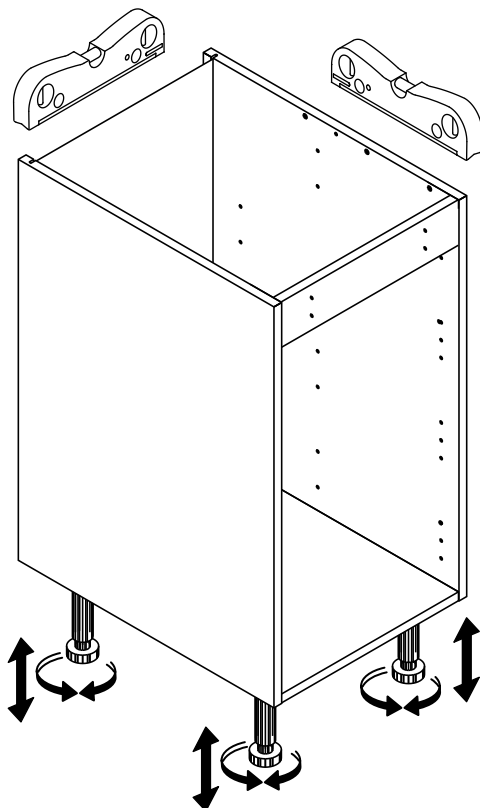
9



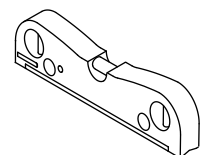
Будьте аккуратны при установке шкафа на опоры
Обязательно выполняйте данную операцию с помощником



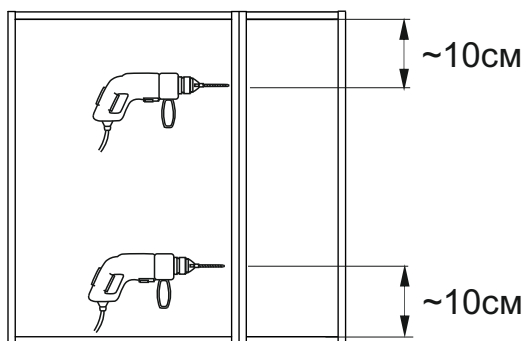
10



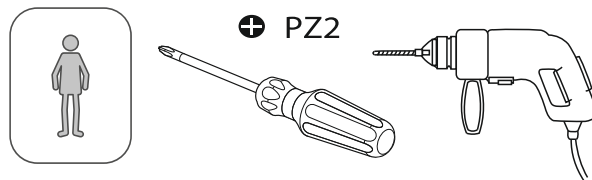
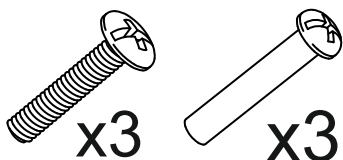
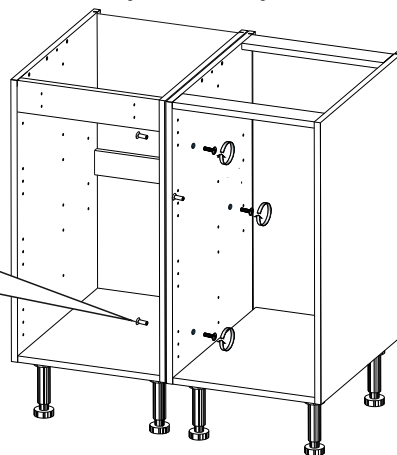
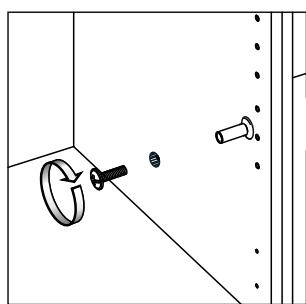
Выровняйте каркас по уровню
с помощью регулируемых опор



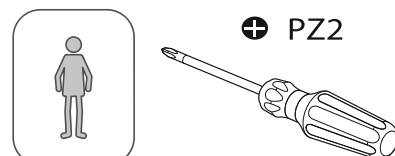
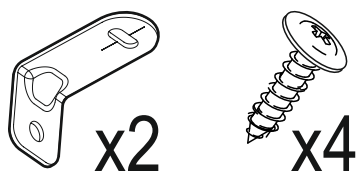
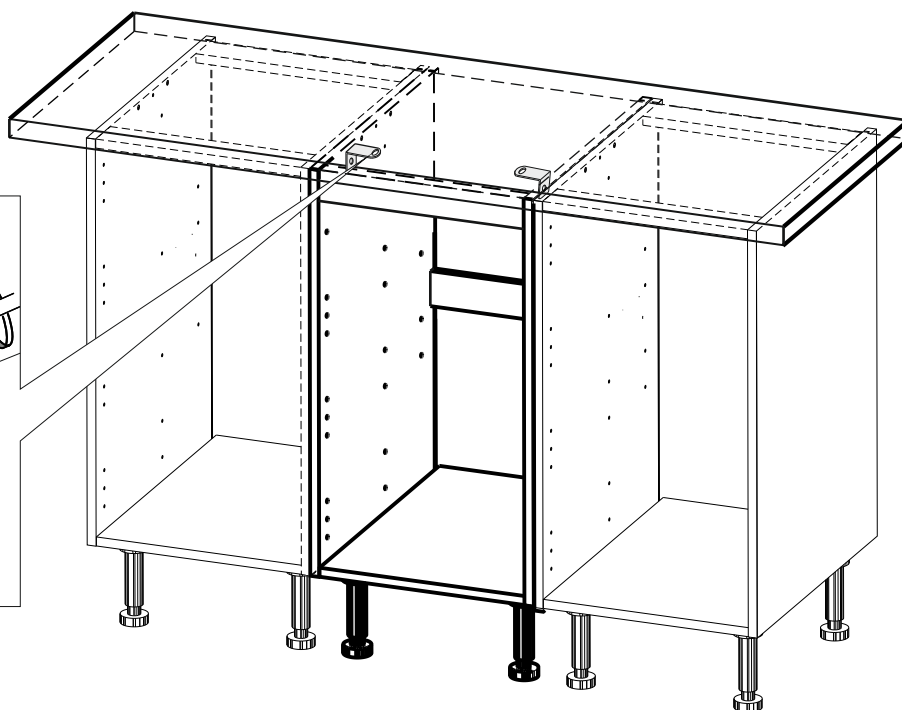
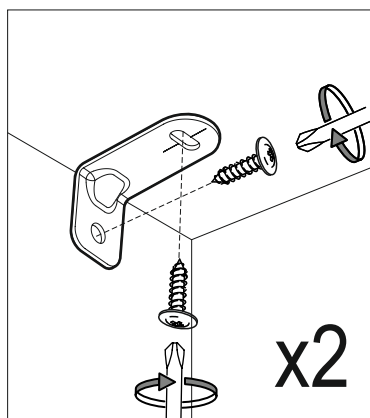
11



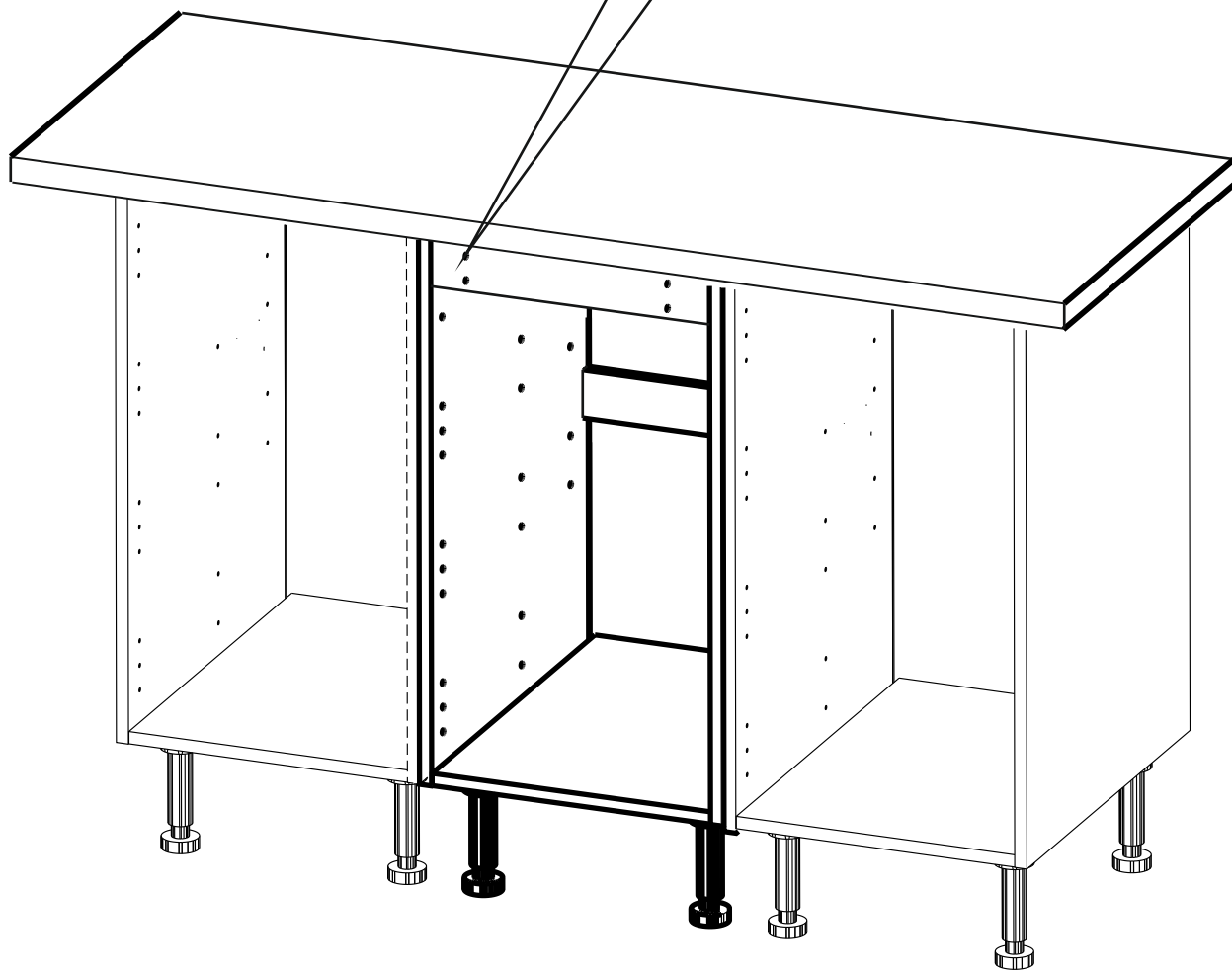
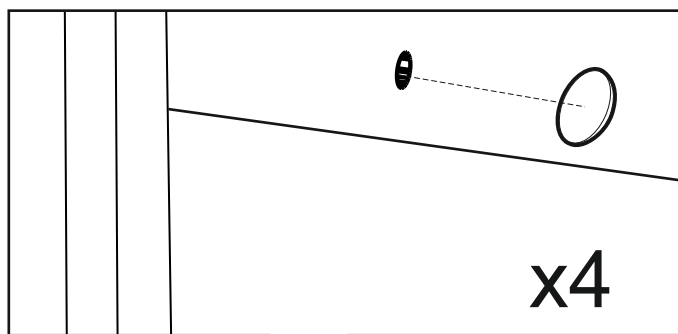
- Соедините каркасы между собой:
1. Отрегулируйте опоры, чтобы каркасы были установлены на одной высоте
 2. Просверлите два сквозных отверстия $\varnothing 5$
 3. Стяните каркасы между собой, используя межсекционные стяжки
 4. При необходимости установите третью межсекционную стяжку



12



11



Ø10



x4

Информация для покупателей

Материалы, применяемые в производстве мебели

- плита древесно-стружечная, облицованная плёнками на основе терморезистивных полимеров;
- плита древесноволокнистая;
- клей-расплав на основе ПО или ЭВА;
- материал кромочный, ABS

Правила ухода и эксплуатации

Для сохранения мебели в течение длительного времени необходимо соблюдать следующие правила:

1. Мебель должна эксплуатироваться в сухих, теплых помещениях, имеющих вентиляцию с температурой воздуха 10-35°C и относительной влажности воздуха 30-70%.
2. Следует беречь поверхность мебели от механических повреждений, от прямого воздействия солнечного света, тепла, влаги и применяемых в быту растворителей, щелочей и кислот. Мебель необходимо оберегать от попадания воды и любых жидкостей. Вода и любые жидкости, попавшие на поверхность мебели, должны быть немедленно удалены, а мебель вытерта насухо.
3. Поверхность мебели и фурнитуру можно чистить влажными тканями с применением мыльных растворов и обязательным дальнейшим протиранием насухо. Не использовать для чистки агрессивные средства бытовой химии и средства, содержащие абразивные вещества. Пыль с мебели рекомендуется стирать сухой мягкой тканью.
4. Не рекомендуется ставить мебель около источников тепла. Необходимо следить, чтобы температура приборов или посуды, находящейся в контакте с поверхностью, облицованной пластиком, не превышала 85°C. Во избежание отклейки кромочного пластика не рекомендуется применение электро- и газовых приборов с прямым попаданием горячего воздуха от нагревательных элементов на кромки изделий.
5. Во избежание набухания щитов и отклейки пластика **не допускать скопления воды** на поверхности мебельных изделий.
6. В качестве профилактической меры от разбухания материала при возможном контакте с водой, рекомендуется тщательно обработать все кромки влагостойким герметиком.
7. Имеющиеся в мебели крепления винтами и шурупами необходимо периодически проверять и подтягивать.
8. Мебель должна подвергаться только естественным нагрузкам, не приводящим к деформации изделий и фурнитуры.

Предприятие изготовитель **ГАРАНТИРУЕТ** покупателю сохранность всех качественных показателей в течение 24 месяцев со дня продажи **при соблюдении настоящих правил эксплуатации мебели**. Претензии по дефектам, возникшим в результате не соблюдения покупателем правил эксплуатации и ухода за мебелью, не принимаются.

Срок службы мебели при соблюдении правил эксплуатации - 10 лет.

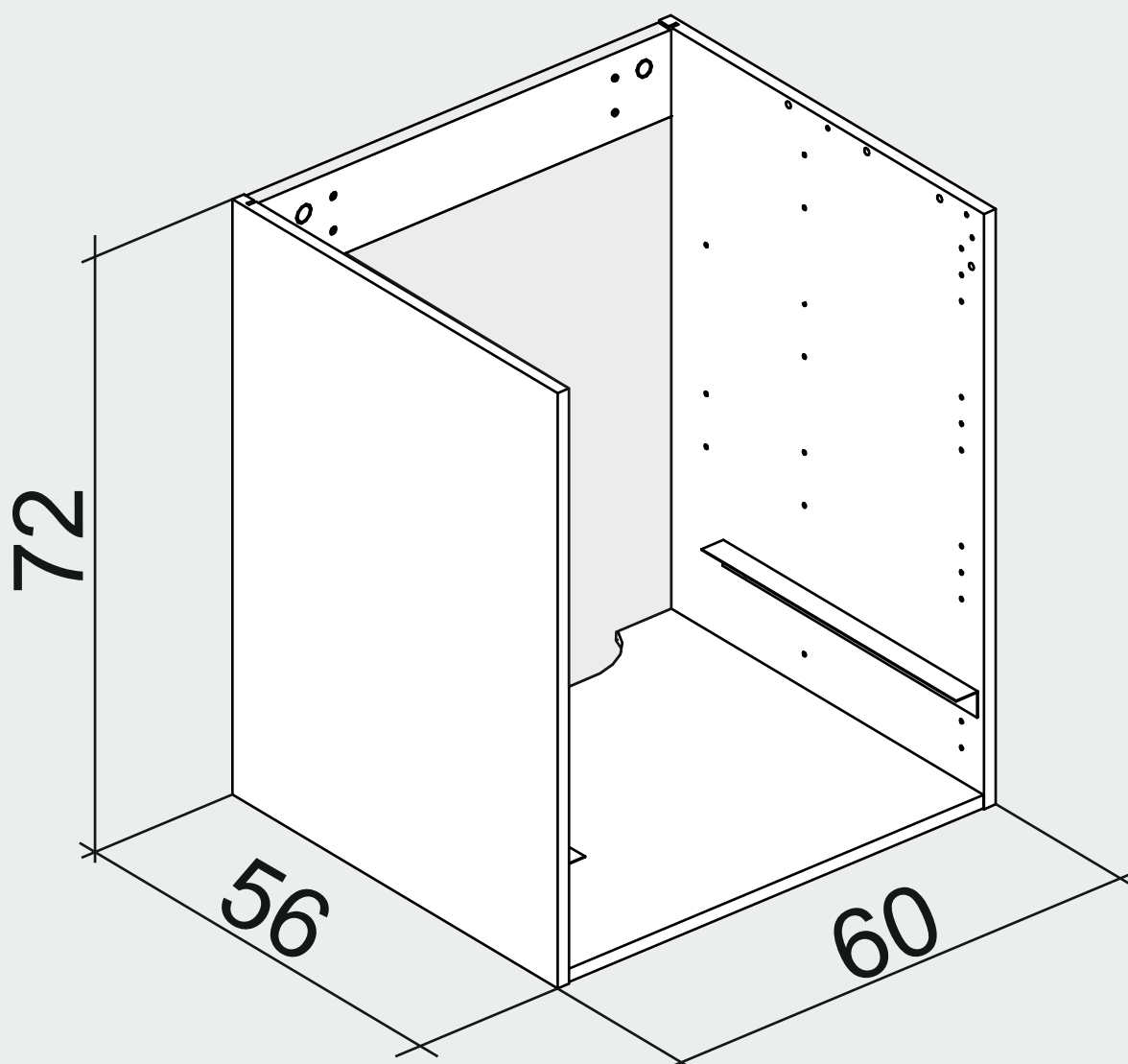
Благодарим за покупку.



АКЦИОНЕРНОЕ ОБЩЕСТВО
СМОЛЕНСКМЕБЕЛЬ

Россия, г. Смоленск, ул. Соболева, д.113, тел. (4812) 21-49-58.

Инструкция по сборке
каркаса напольного шкафа
под установку встраиваемой техники

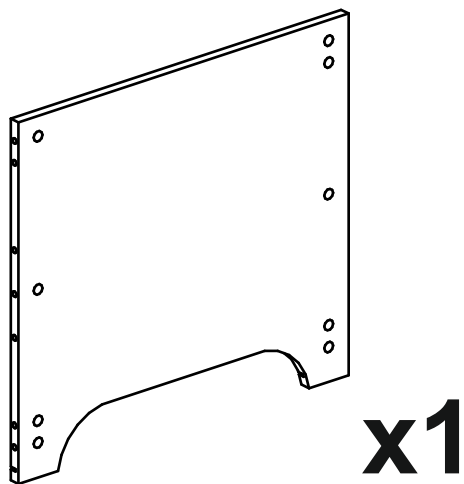


Товар не подлежит обязательной сертификации
и обязательному декларированию соответствия

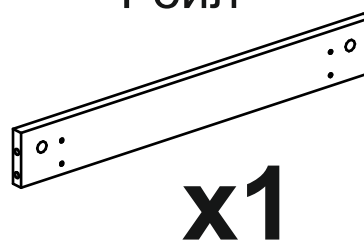
И-219

Перечень деталей

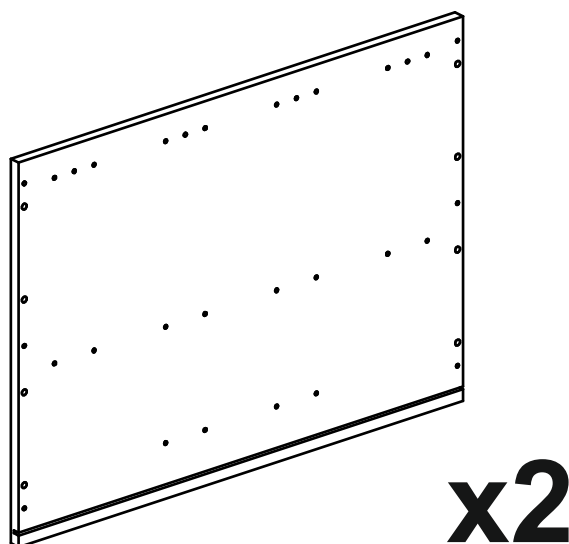
Нижняя панель



Рейл



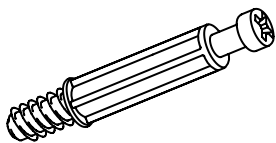
Боковая панель



Перечень фурнитуры

Фурнитура приобретенного Вами набора может несколько отличаться от фурнитуры, указанной в инструкции.

Шток эксцентриковой стяжки $\varnothing 6,2 \times 11$ $\varnothing 7 \times 30$



x8

Шкант $\varnothing 8 \times 35$
бук/береза



x10

Эксцентрик $\varnothing 15/16$ мм



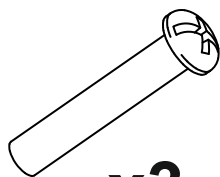
x8

Шуруп 3.5x12



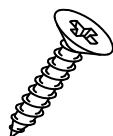
x8

Резьбовая втулка
M4 5x27мм



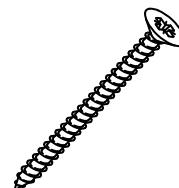
x3

Шуруп 4x16



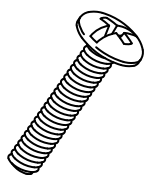
x24

Шуруп 4x25



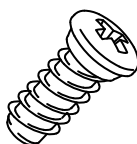
x4

Винт M4x15мм



x3

Евровинт
6.3x14



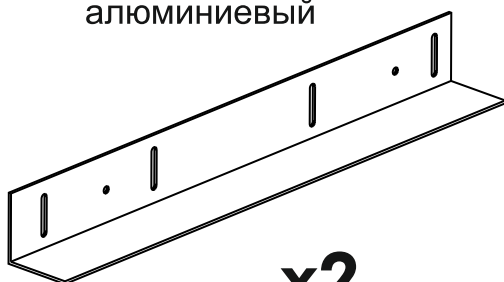
x4

Уголок 46x26x20



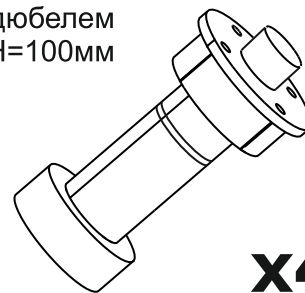
x2

Уголок мебельный
алюминиевый



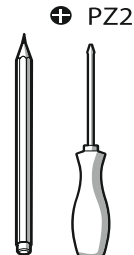
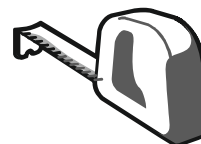
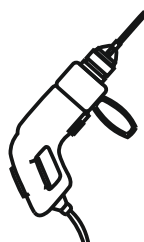
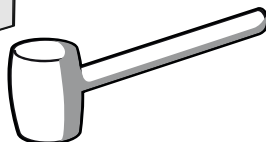
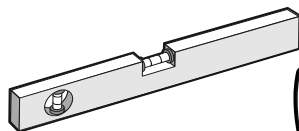
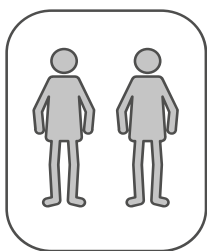
x2

Опора, с дюбелем
H=100мм

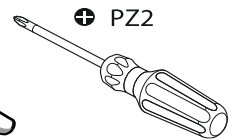
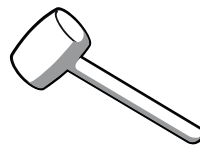
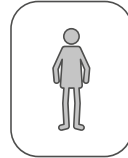
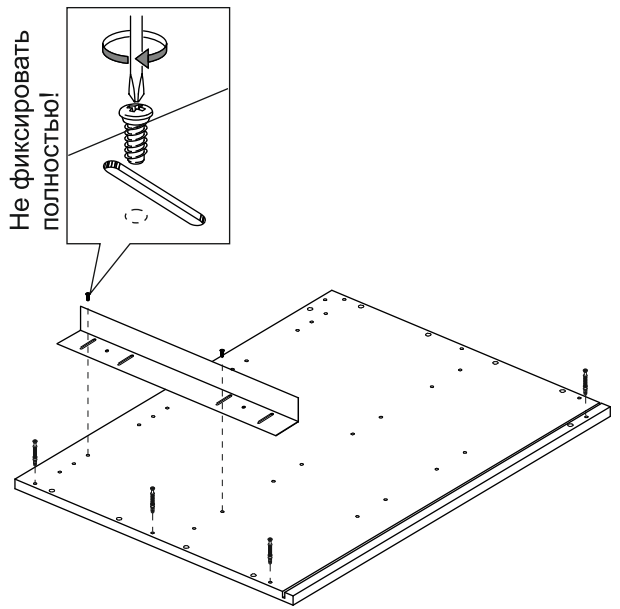
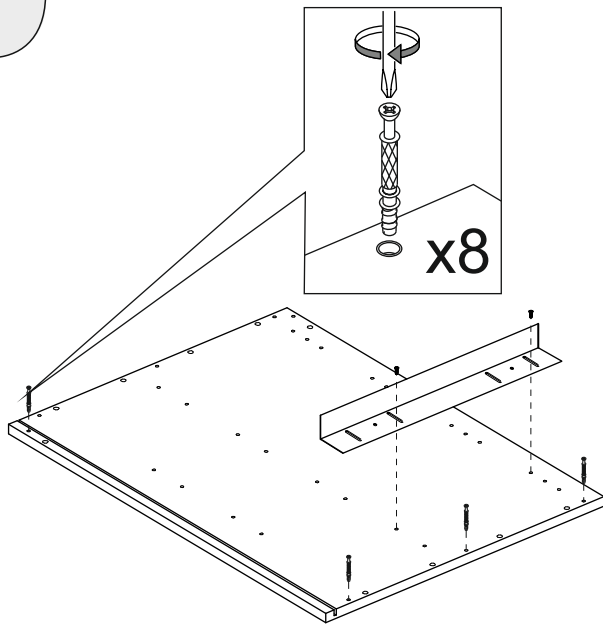


x4

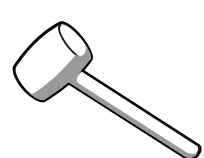
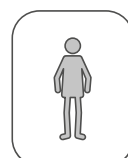
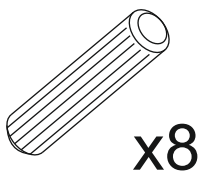
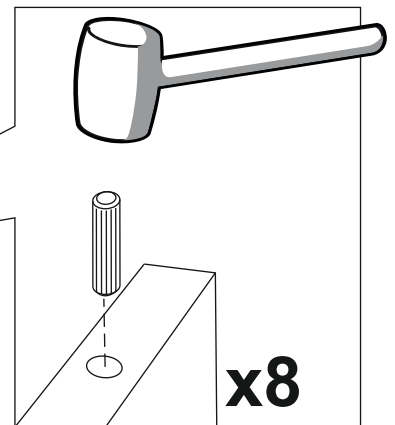
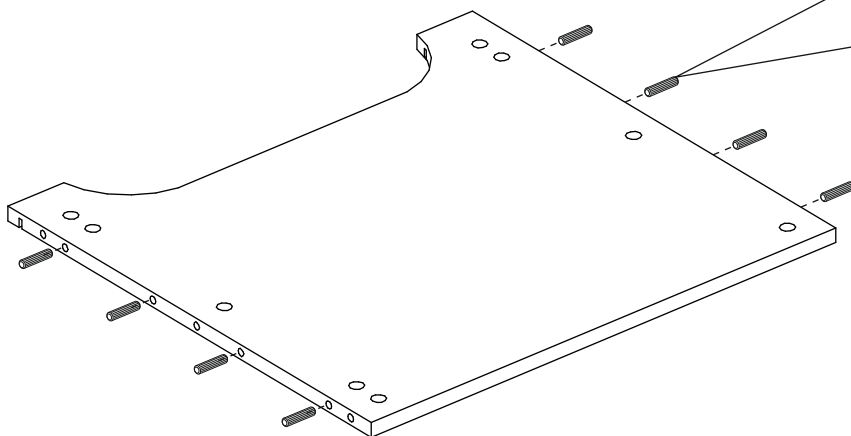
*В отдельной коробке с фурнитурой



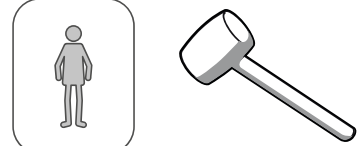
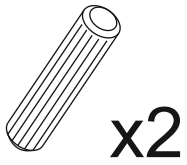
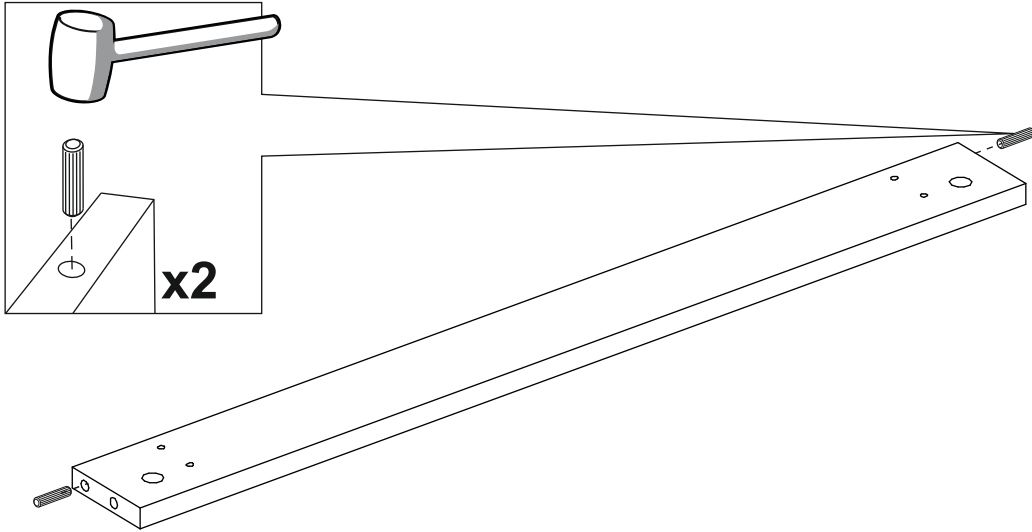
1



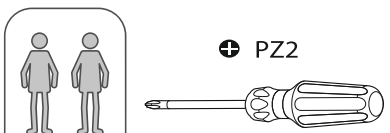
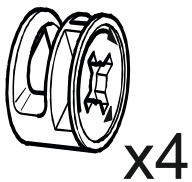
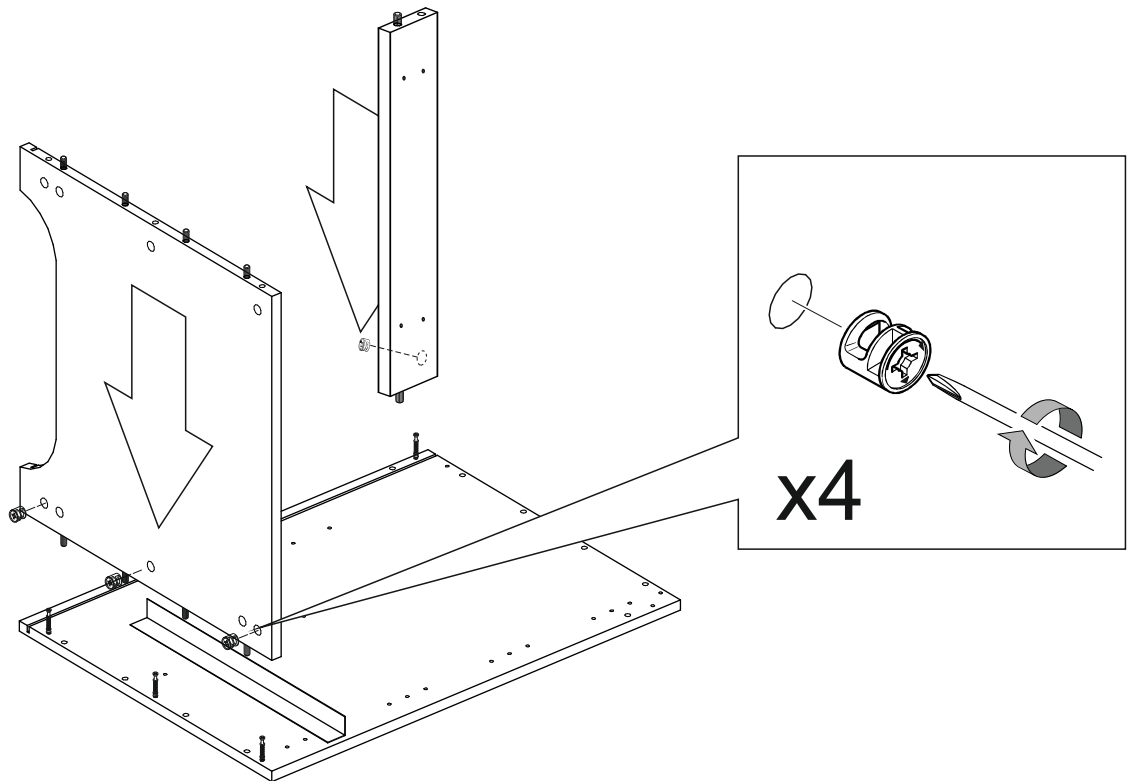
2



3



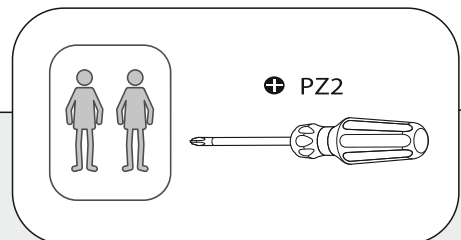
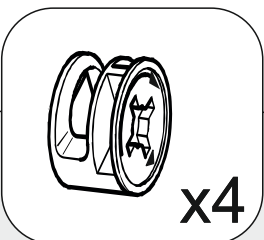
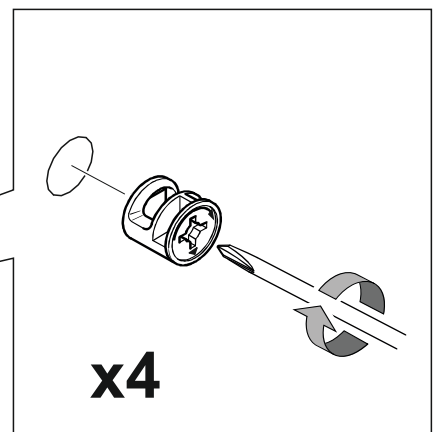
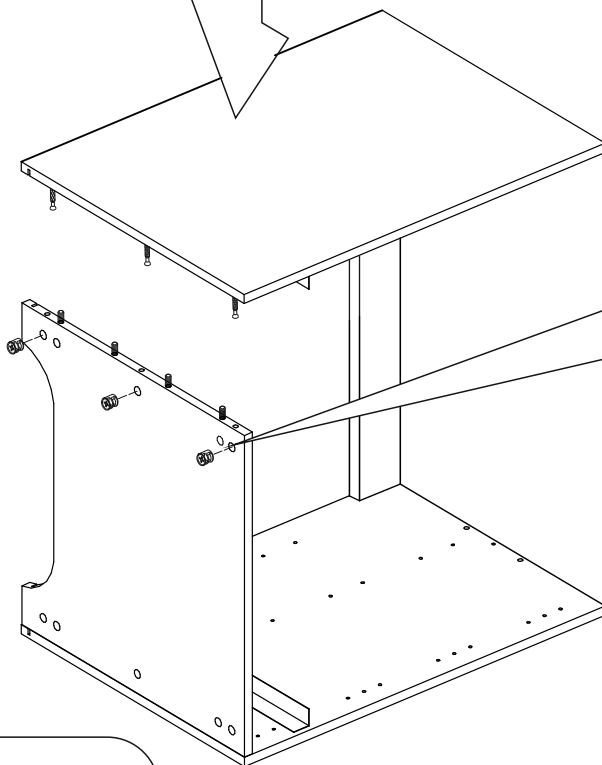
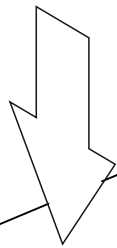
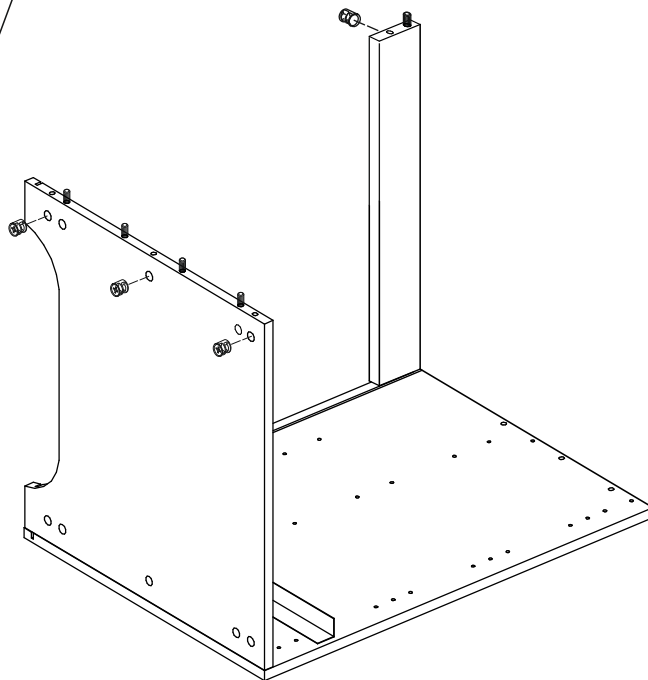
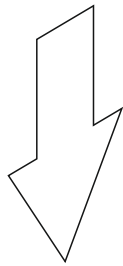
4



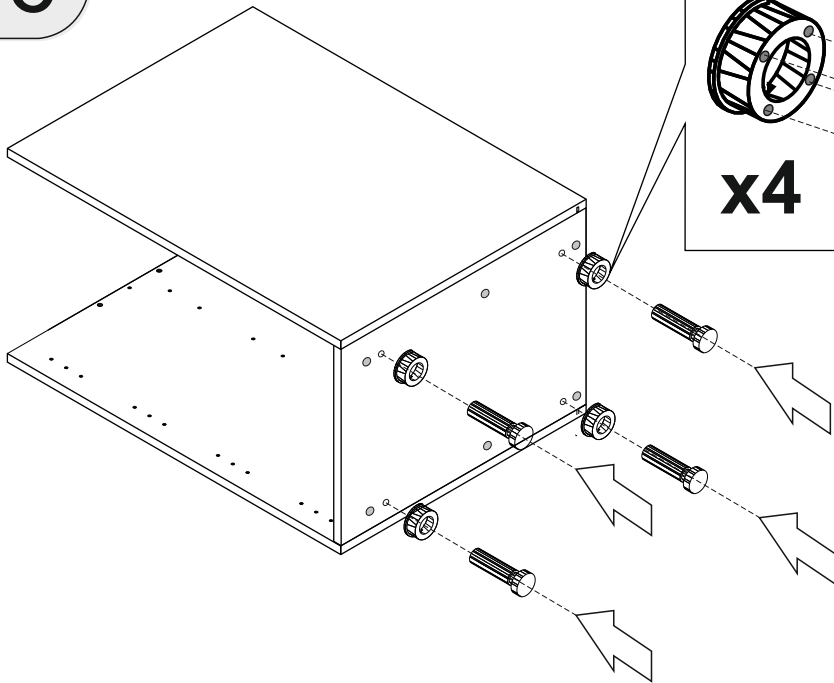
5



Внимательно изучите инструкцию по эксплуатации духовки и ее установочные размеры.



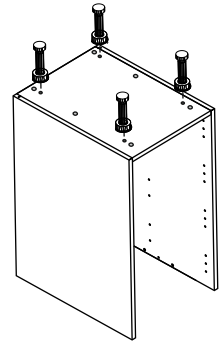
6



x4



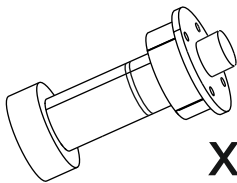
Для удобства сборки,
можете перевернуть шкаф
вверх дном



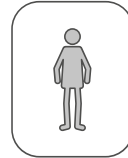
4x16



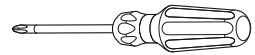
x16



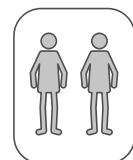
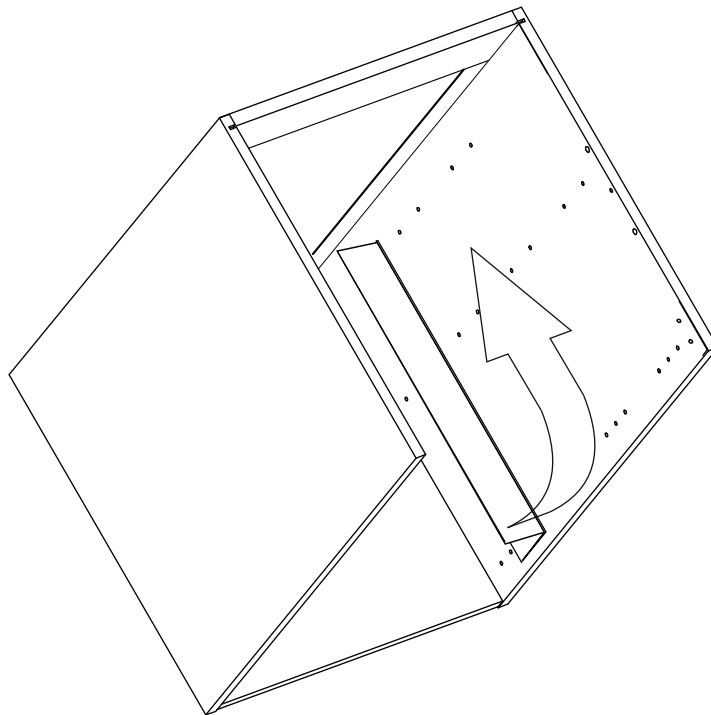
x4



PZ2

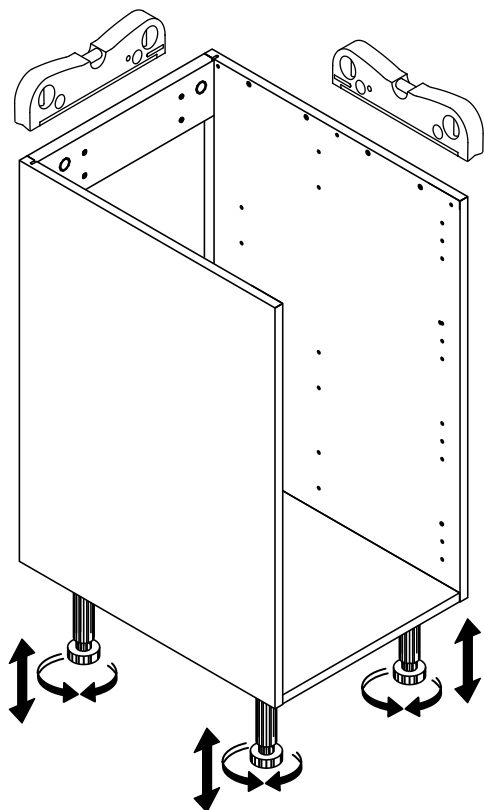


7

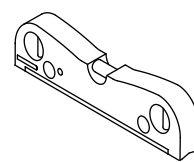
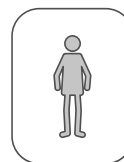


Будьте аккуратны при установке шкафа на опоры
Обязательно выполняйте данную операцию с помощником

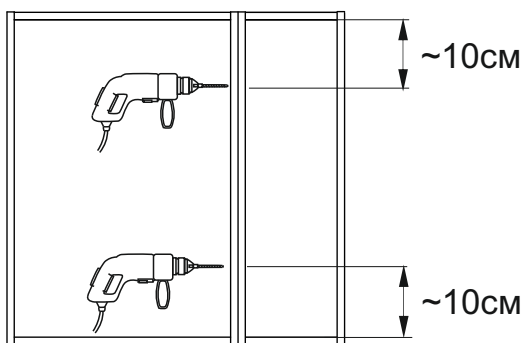
9



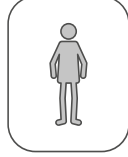
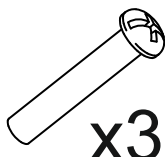
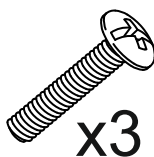
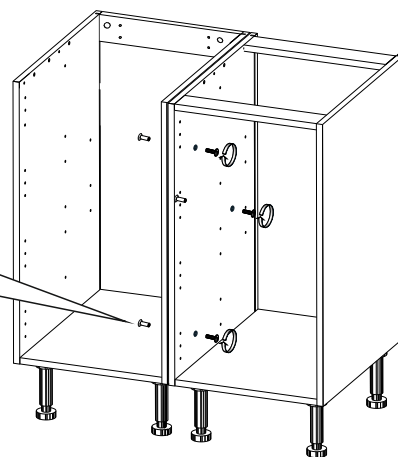
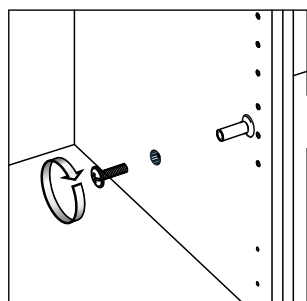
Выровняйте каркас по уровню с помощью регулируемых опор



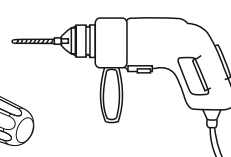
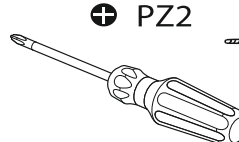
10



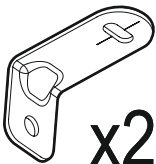
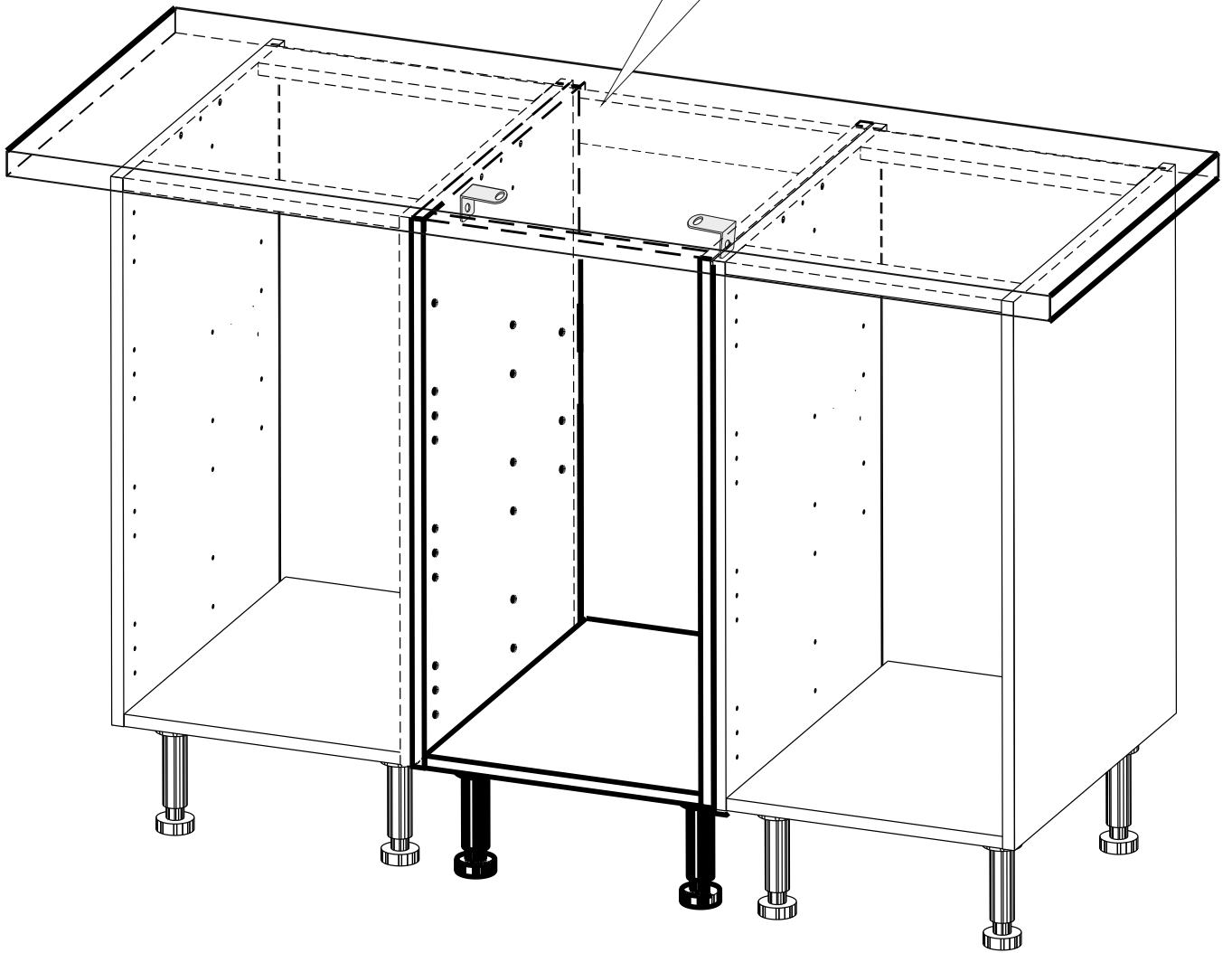
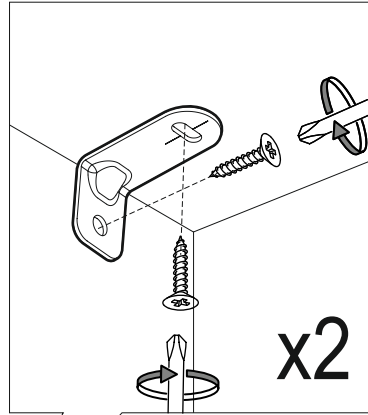
Соедините каркасы между собой:
 1. Отрегулируйте опоры, чтобы каркасы были установлены на одной высоте
 2. Просверлите два сквозных отверстия Ø5
 3. Стяните каркасы между собой, используя межсекционные стяжки
 4. При необходимости установите третью межсекционную стяжку



⊕ PZ2



11

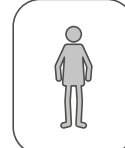


x2

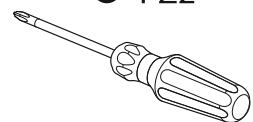
4x16



x4



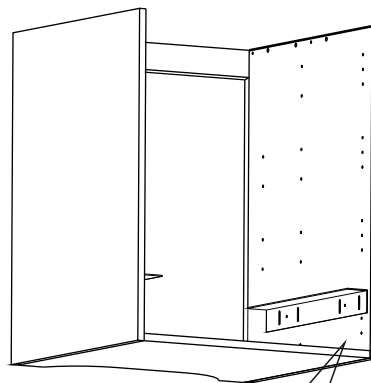
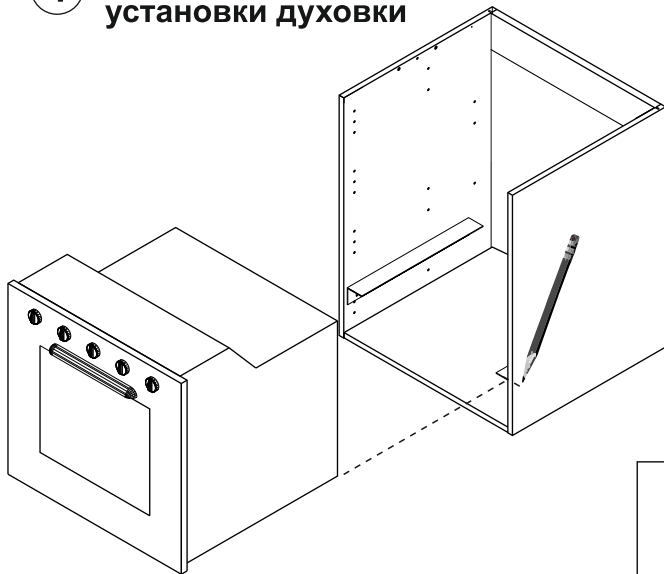
⊕ PZ2



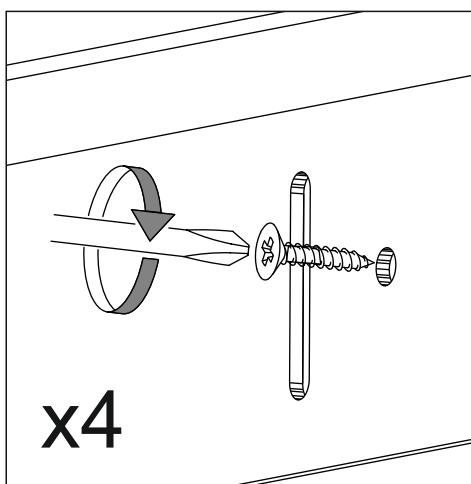
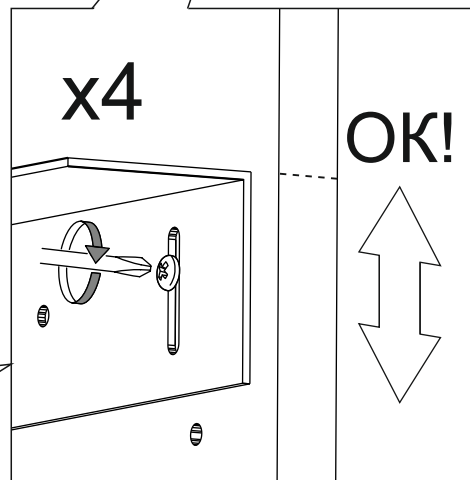
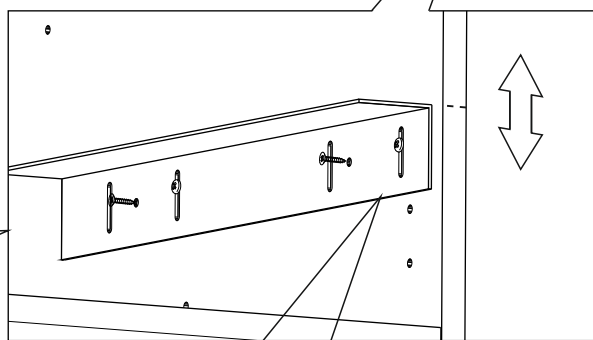
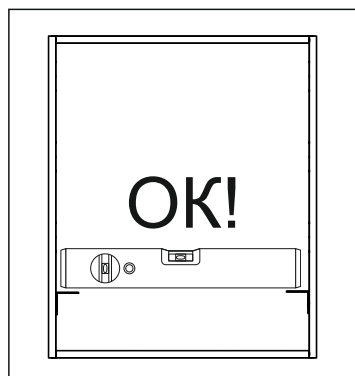
УСТАНОВКА ДУХОВКИ

12

- 1 Отметьте необходимый уровень установки духовки



- 2 Выровняйте уголки по уровню

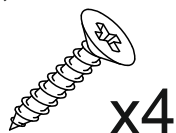


- 3 Затяните евровинты 6.3x13

- 5 Установите духовку в каркас. Перед установкой внимательно изучите инструкцию по эксплуатации духовки.

- 4 Зафиксируйте уголки с помощью шурупов 3.5x12

3,5x12



⊕ PZ2



Информация для покупателей

Материалы, применяемые в производстве мебели

- плита древесностружечная, облицованная плёнками на основе термореактивных полимеров;
- плита древесноволокнистая;
- клей-расплав на основе ПО или ЭВА;
- материал кромочный, ABS

Правила ухода и эксплуатации

Для сохранения мебели в течение длительного времени необходимо соблюдать следующие правила:

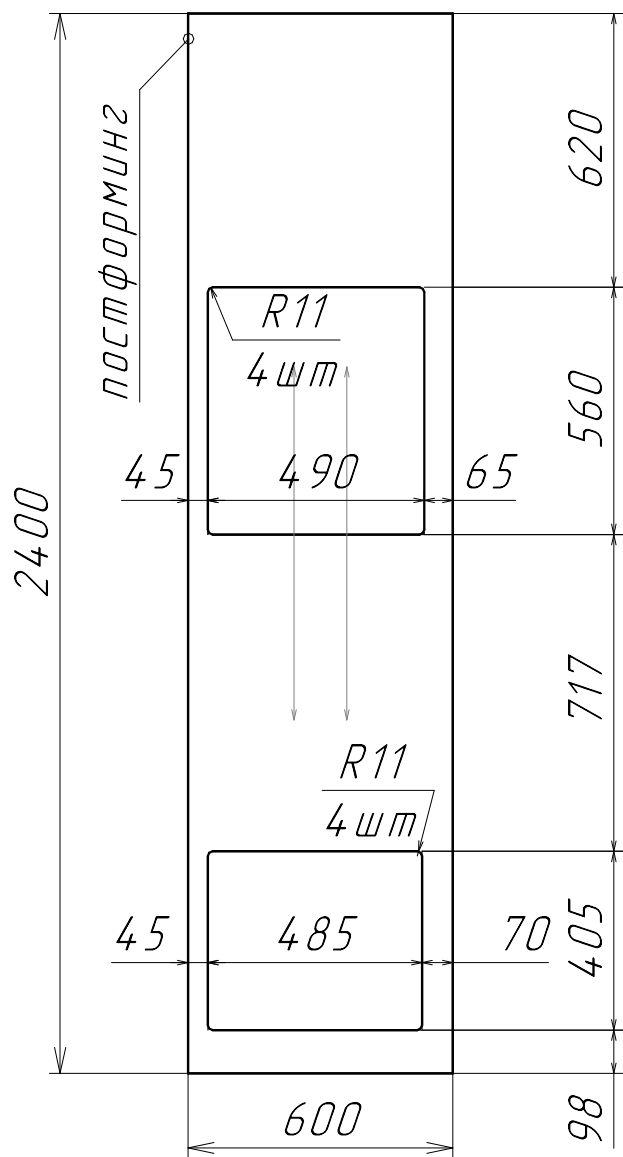
1. Мебель должна эксплуатироваться в сухих, теплых помещениях, имеющих вентиляцию с температурой воздуха 10-35°C и относительной влажности воздуха 30-70%.
2. Следует беречь поверхность мебели от механических повреждений, от прямого воздействия солнечного света, тепла, влаги и применяемых в быту растворителей, щелочей и кислот. Мебель необходимо оберегать от попадания воды и любых жидкостей. Вода и любые жидкости, попавшие на поверхность мебели, должны быть немедленно удалены, а мебель вытерта насухо.
3. Поверхность мебели и фурнитуру можно чистить влажными тканями с применением мыльных растворов и обязательным дальнейшим протиранием насухо. Не использовать для чистки агрессивные средства бытовой химии и средства, содержащие абразивные вещества. Пыль с мебели рекомендуется стирать сухой мягкой тканью.
4. Не рекомендуется ставить мебель около источников тепла. Необходимо следить, чтобы температура приборов или посуды, находящейся в контакте с поверхностью, облицованной пластиком, не превышала 85°C. Во избежании отклейки кромочного пластика не рекомендуется применение электро- и газовых приборов с прямым попаданием горячего воздуха от нагревательных элементов на кромки изделий.
5. Во избежании набухания щитов и отклейки пластика **не допускать скопления воды** на поверхности мебельных изделий.
6. В качестве профилактической меры от разбухания материала при возможном контакте с водой, рекомендуется тщательно обработать все кромки влагостойким герметиком.
7. Имеющиеся в мебели крепления винтами и шурупами необходимо периодически проверять и подтягивать.
8. Мебель должна подвергаться только естественным нагрузкам, не приводящим к деформации изделий и фурнитуры.

Предприятие изготовитель **ГАРАНТИРУЕТ** покупателю сохранность всех качественных показателей в течение 24 месяцев со дня продажи **при соблюдении настоящих правил эксплуатации мебели.** Претензии по дефектам, возникшим в результате не соблюдения покупателем правил эксплуатации и ухода за мебелью, не принимаются.

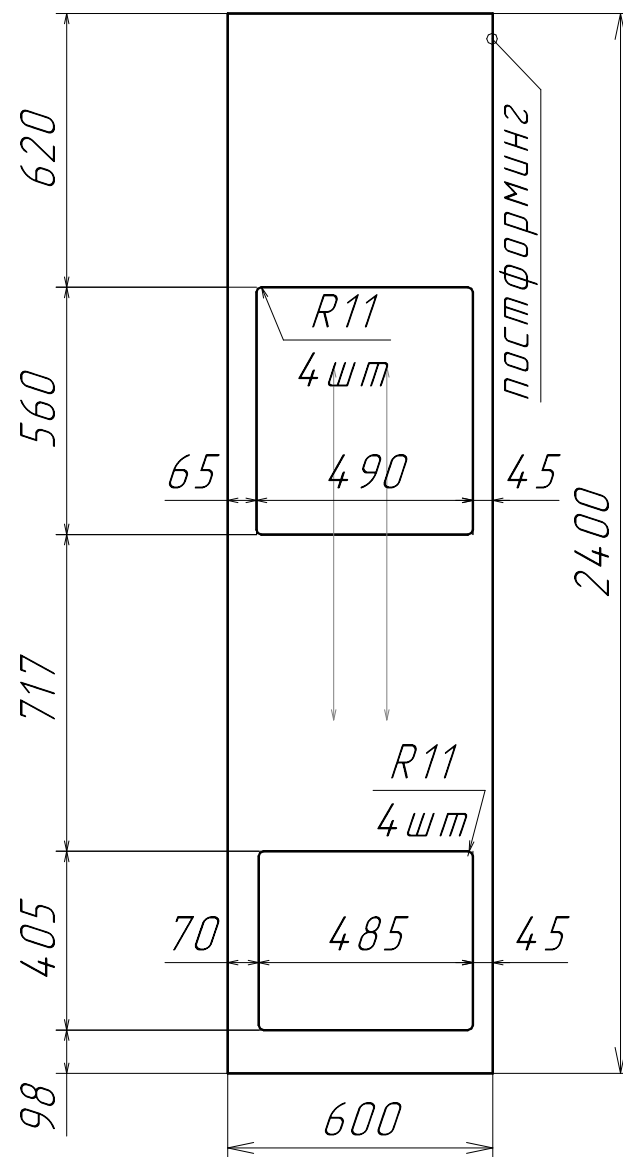
Срок службы мебели при соблюдении правил эксплуатации - 10 лет.

Благодарим за покупку.

Столешница Эльдorado
2400 правая



Столешница Эльдorado
2400 левая



Инв. №	Подл. и дата	Взам. шиф. №	Инв. №	Шиф. №	Подл. и дата

						ЛДСП 38мм Дуб Сонома светлая	Лист
Изм	Лист	И. Вакум	Подл	Дата			

Копировал

Формат А3

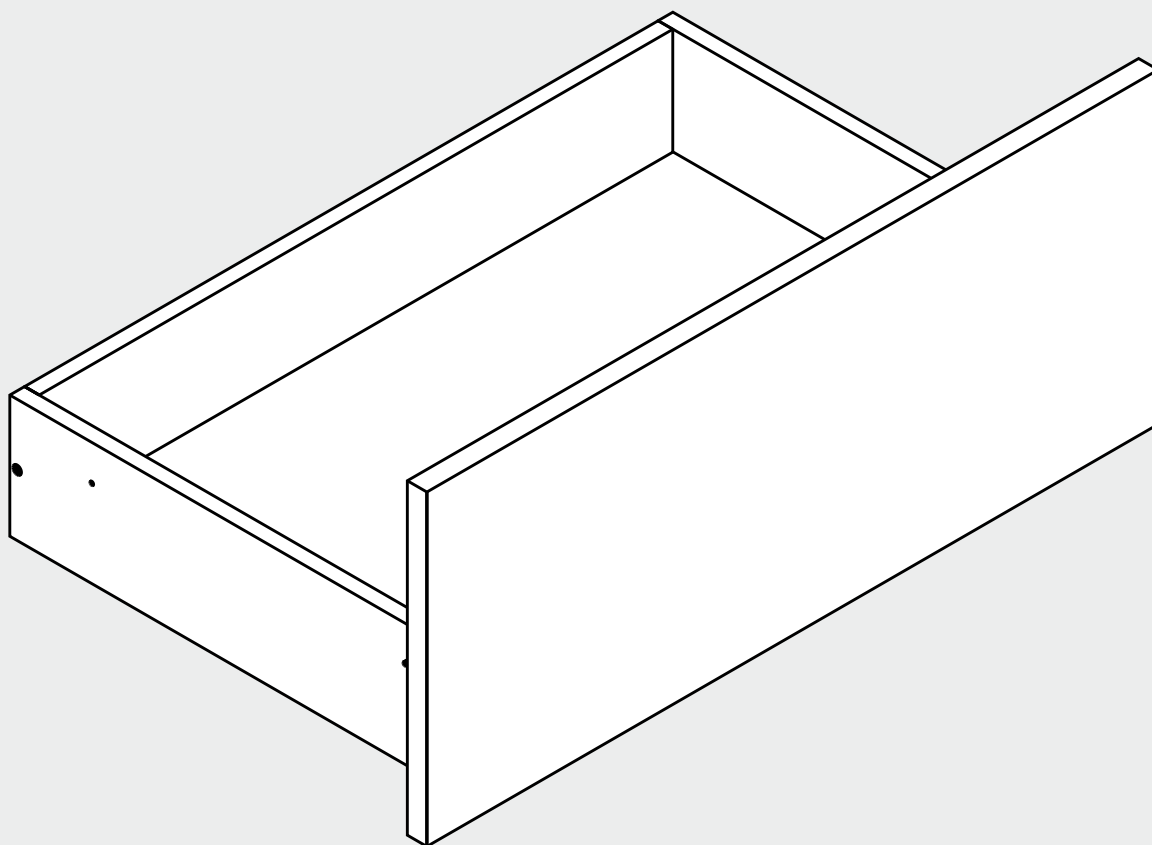


АКЦИОНЕРНОЕ ОБЩЕСТВО
СМОЛЕНСКМЕБЕЛЬ

Россия, г. Смоленск, ул. Соболева, д.113, тел. (4812) 21-49-58.

Товар не подлежит обязательной сертификации
и обязательному декларированию соответствия

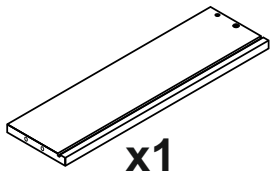
Инструкция по сборке ящиков



Материалы, применяемые в производстве мебели: плита древесно-стружечная, облицованная плёнками на основе термореактивных полимеров; плита древесноволокнистая; клей-расплав на основе ПО или ЭВА; материал кромочный, АБС/ПВХ

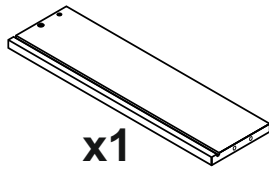
И-196

Перечень деталей



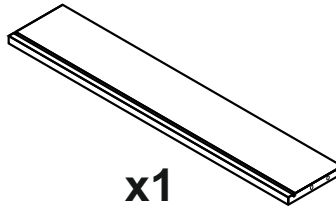
x1

Бок ящика
левый



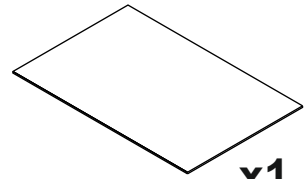
x1

Бок ящика
правый



x1

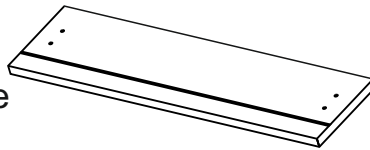
Задник ящика



x1

Дно ящика

Находится в
отдельной коробке

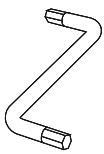


x1
Фасад ящика

Перечень фурнитуры

Фурнитура приобретенного Вами набора может несколько отличаться от фурнитуры, указанной в инструкции.

Ключ



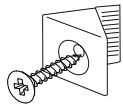
x1

Евровинт



x4

Держатель
задней стенки



x4

Шуруп
4x16



x4

Шуруп
3,5x12



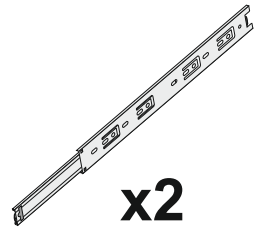
x4

Футорка
5x10



x4

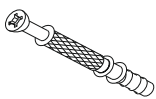
Направляющие
(комплект)



x2

Для комплекта высокого ящика

Шток
стяжки



x4

Шкант
8x35



x4

Эксцентрик
стяжки
16мм



x4

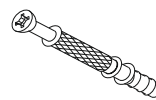
Заглушка



x4

Для комплекта низкого ящика

Шток
стяжки



x2

Шкант
8x35

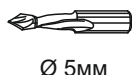
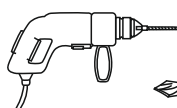
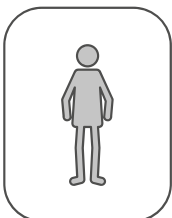


x2

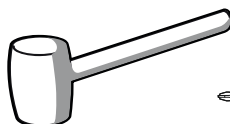
Эксцентрик
стяжки
16мм



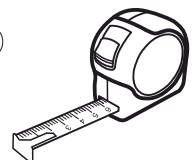
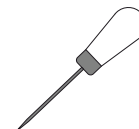
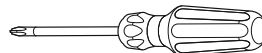
x2



Ø 5мм



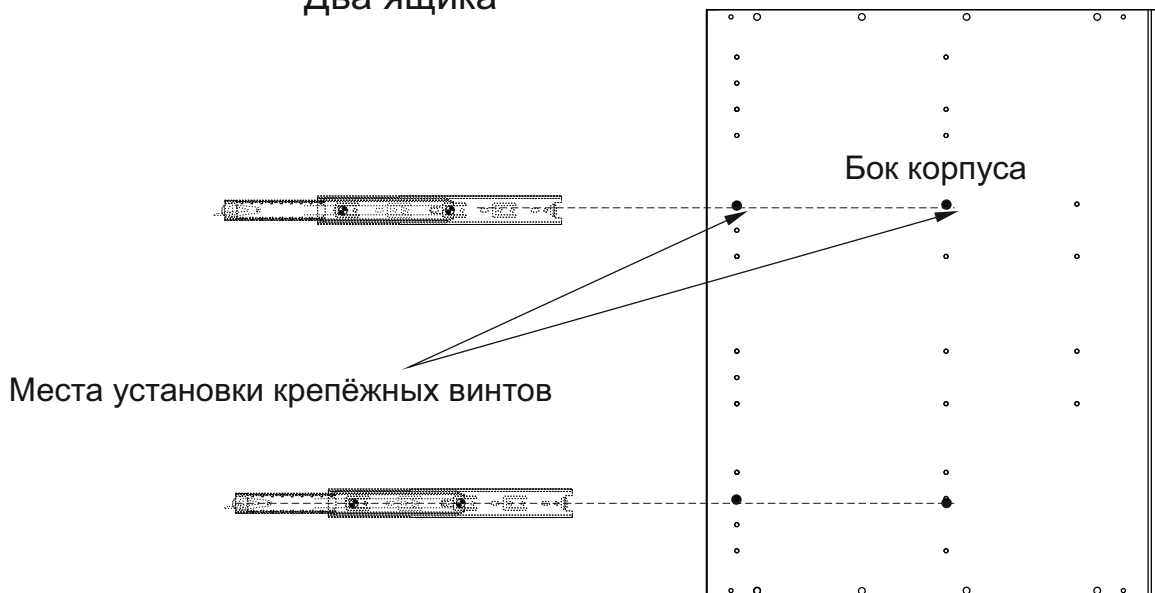
⊕ PZ2



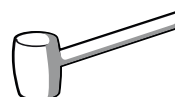
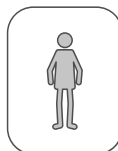
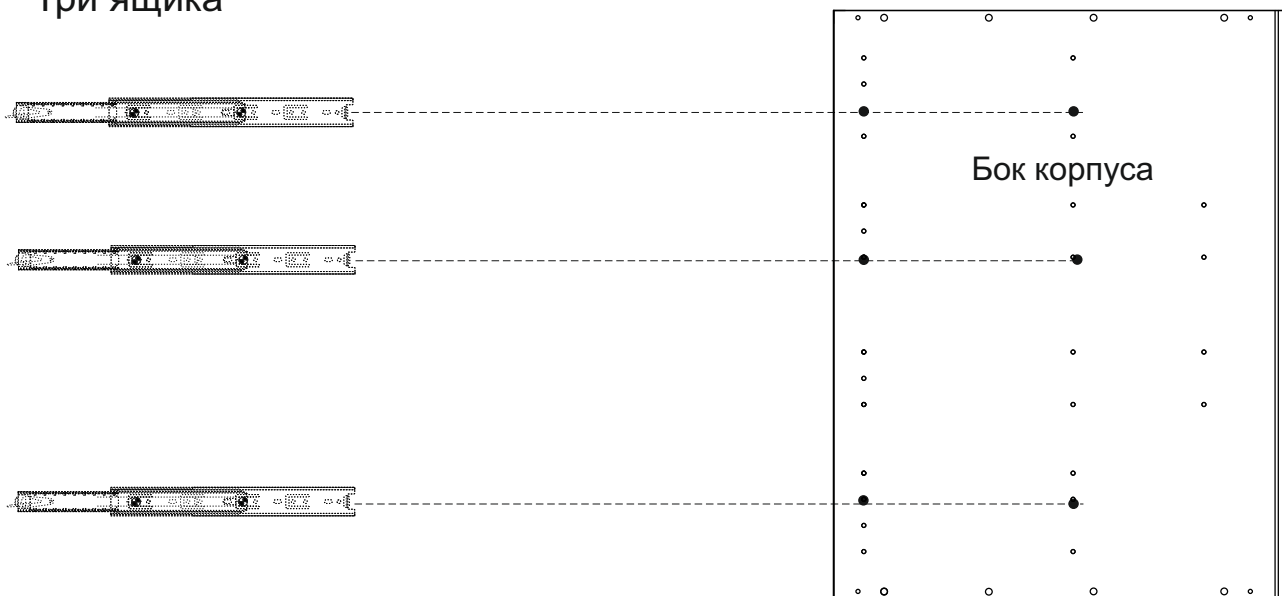
1 УСТАНОВКА ЯЩИКОВ

Установите направляющие ящиков на левую и правую боковины каркаса, используя шурупы 3,5x12, забив предварительно футорки, исходя из вашей комплектации ящиками

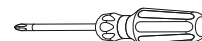
Два ящика



Три ящика



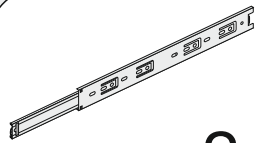
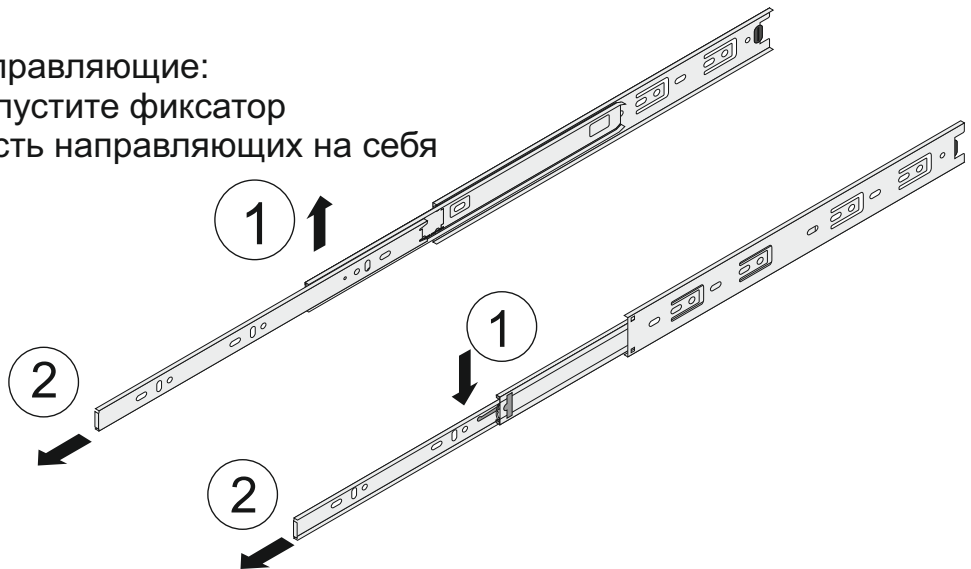
⊕ PZ2



2

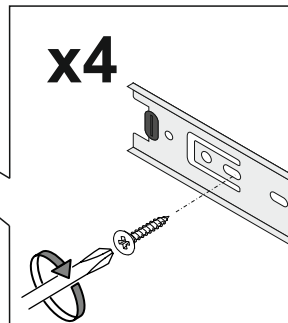
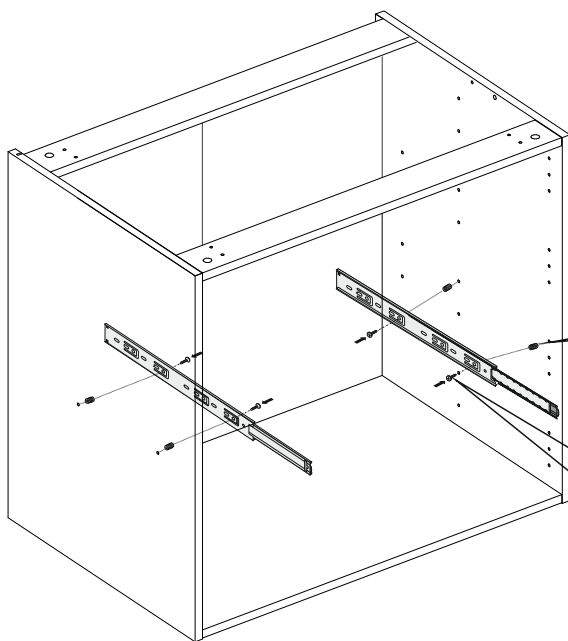
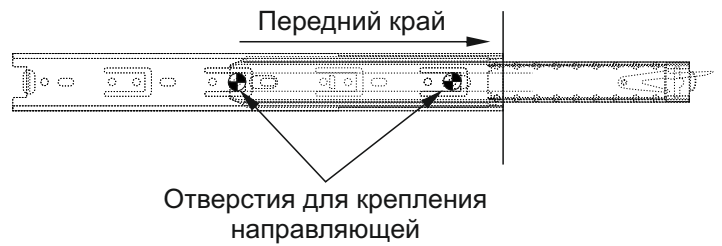
Разъедините направляющие:

1. Поднимите/отпустите фиксатор
2. Выдвиньте часть направляющих на себя

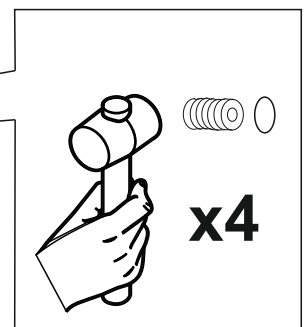


x2

3

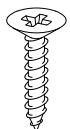


x4



x4

Шуруп
3,5x12

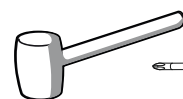


x4

Футорка



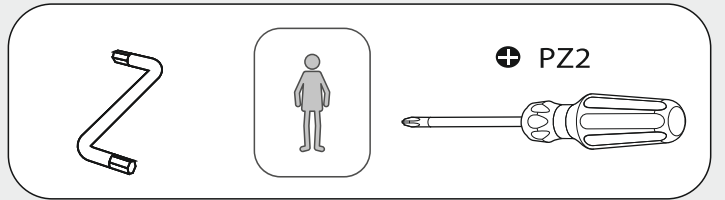
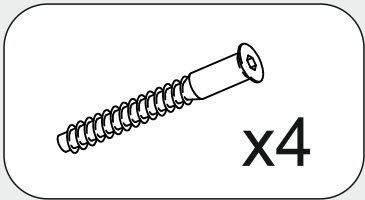
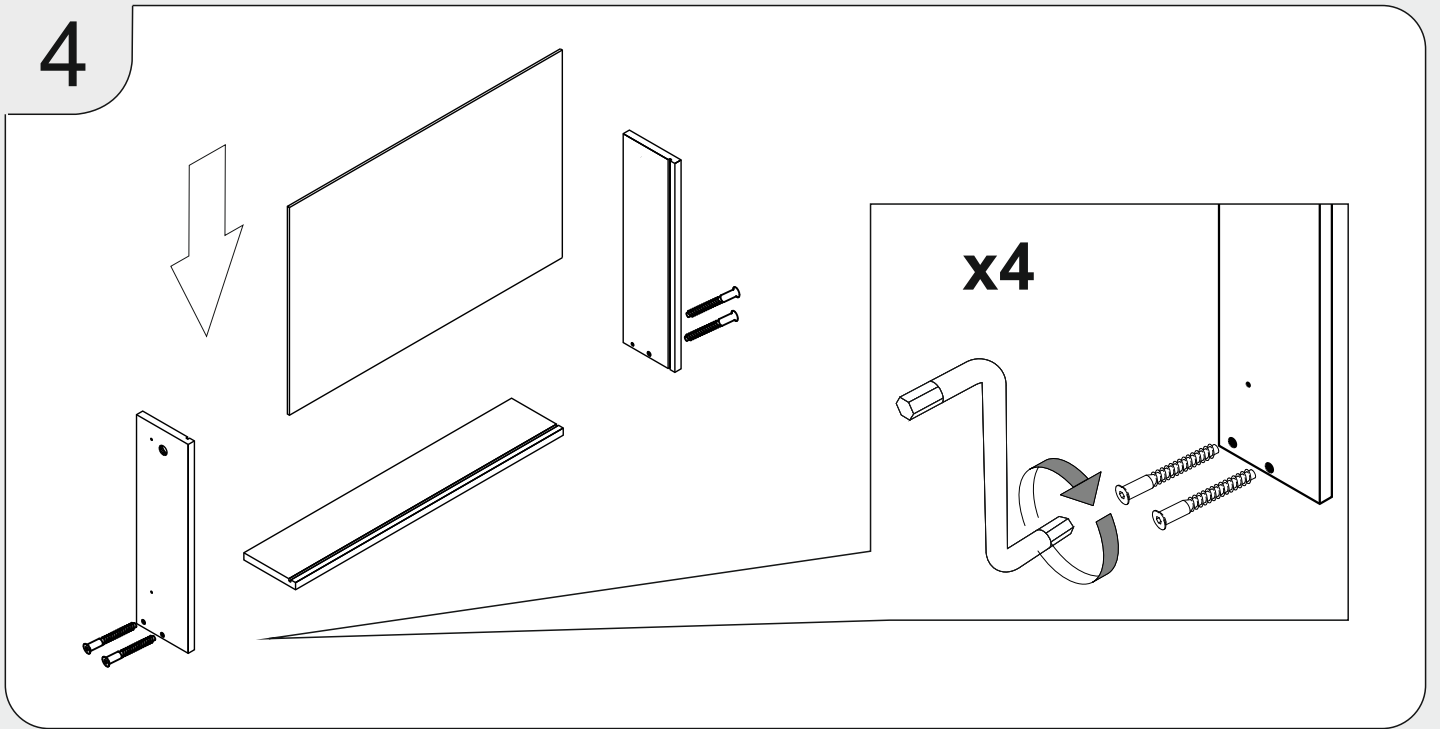
x4



⊕ PZ2

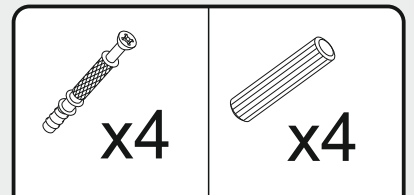
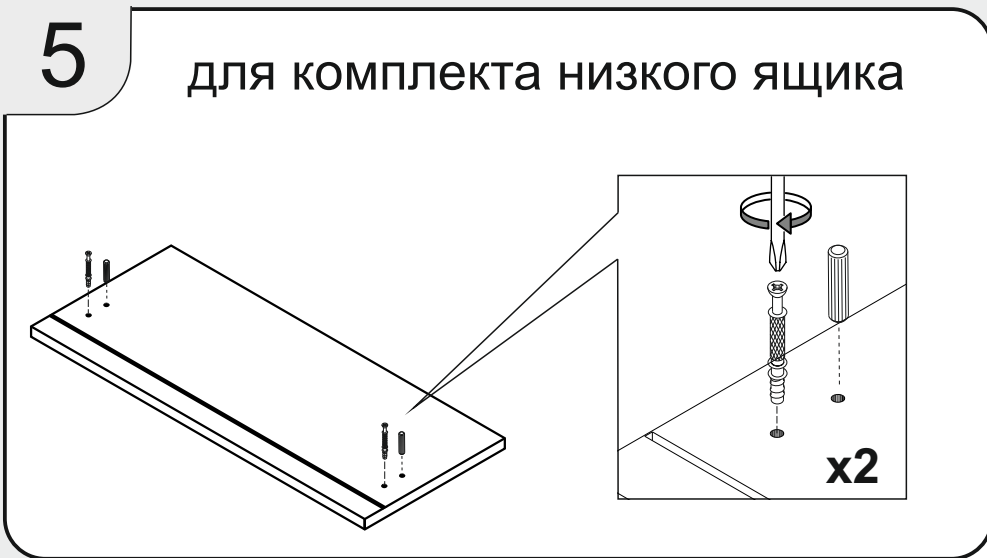


4

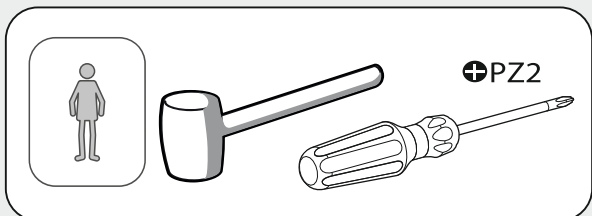
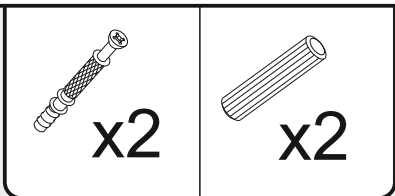
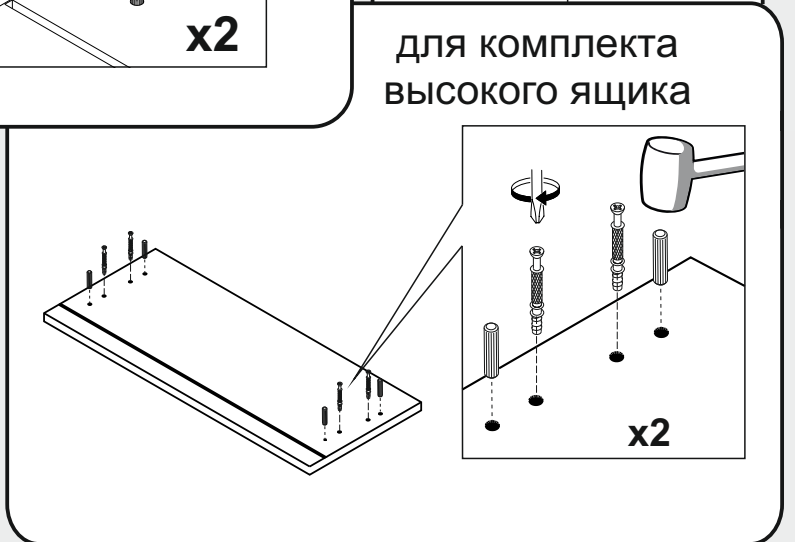


5

для комплекта низкого ящика

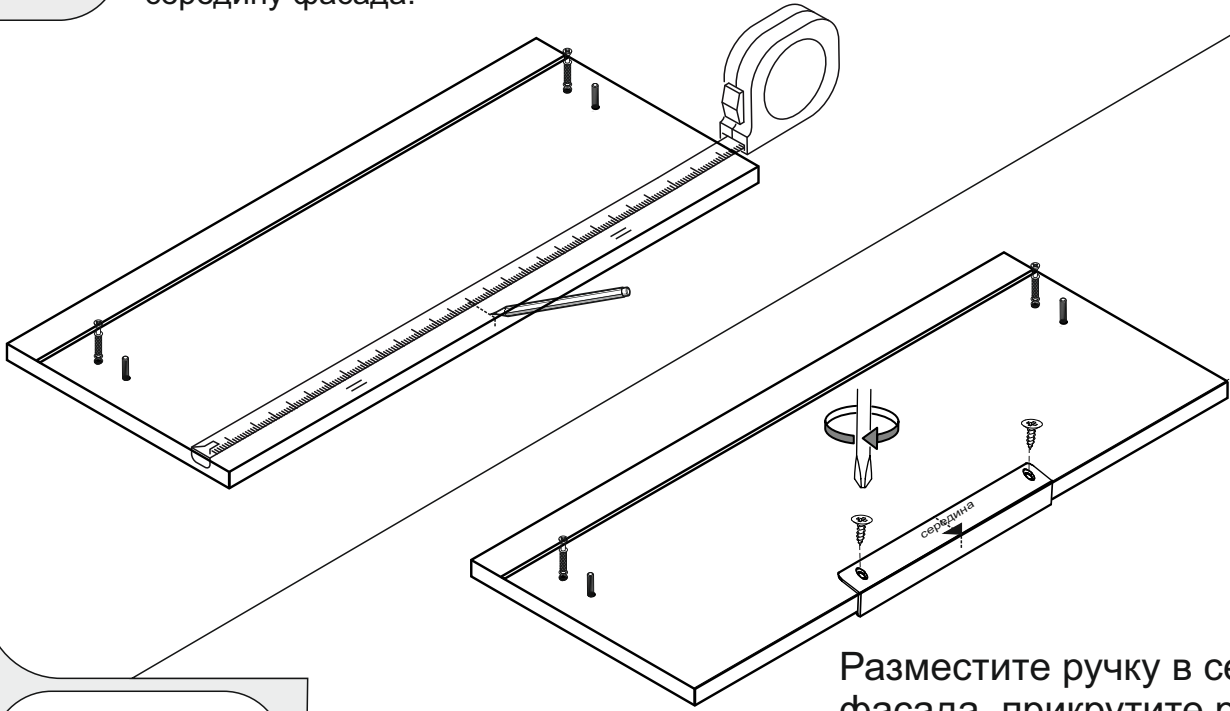


для комплекта высокого ящика



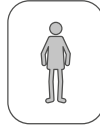
6

С помощью рулетки/линейки необходимо отмерить и отметить карандашом середину фасада.

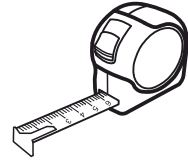
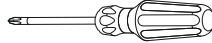


Разместите ручку в середине фасада, прикрутите ручку

Шуруп
4x16



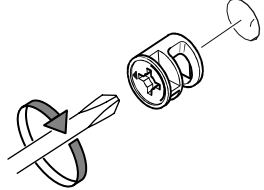
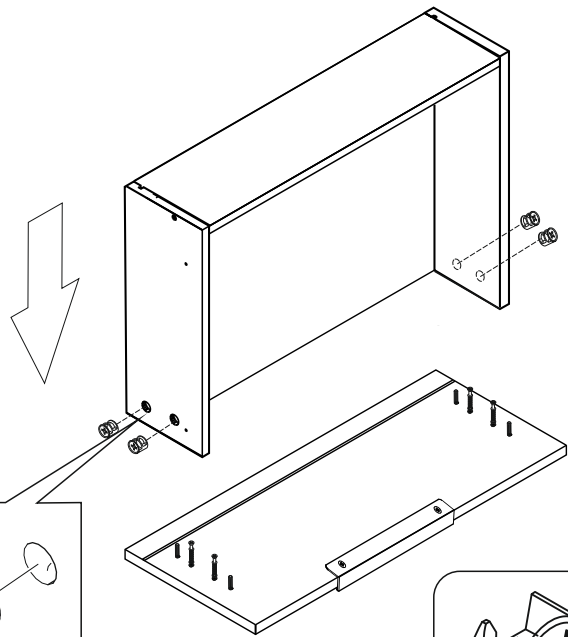
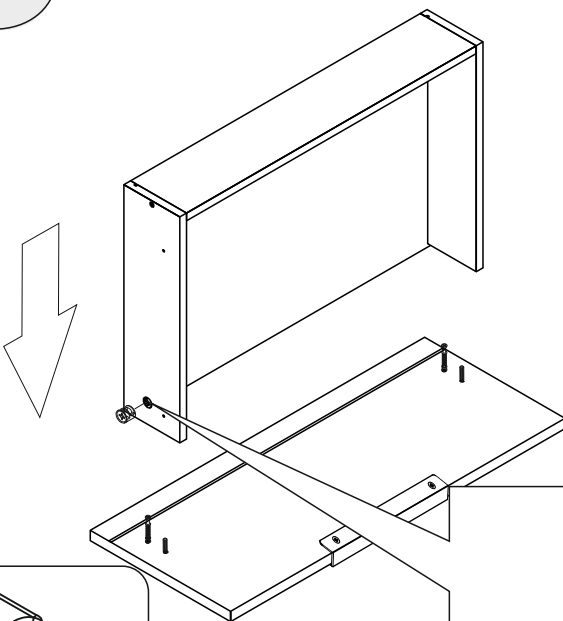
⊕ PZ2



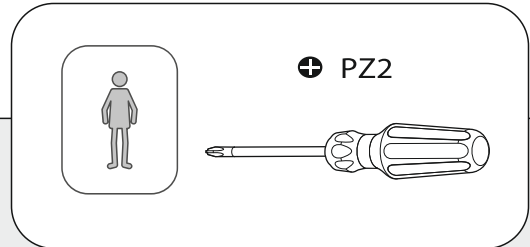
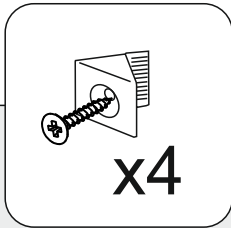
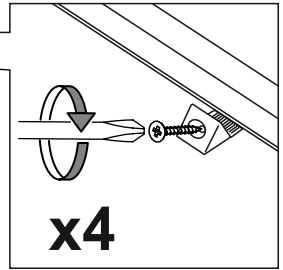
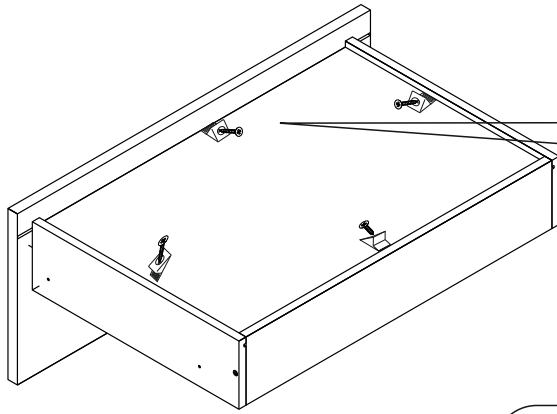
7

для комплекта низкого ящика

для комплекта высокого ящика

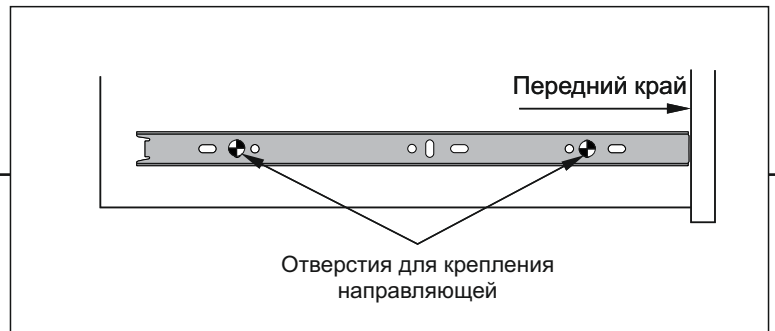
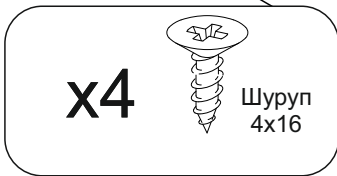
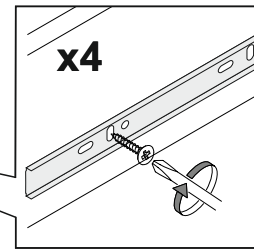
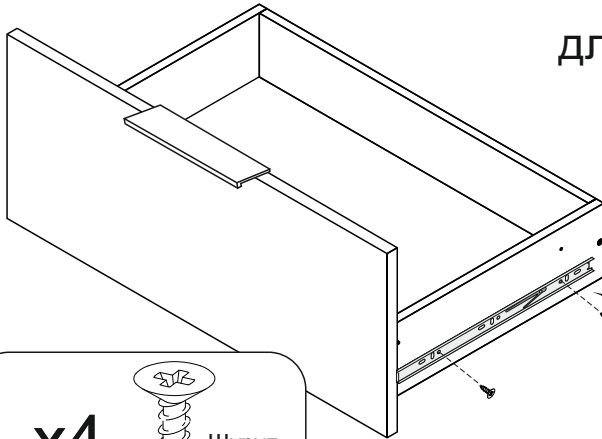


8

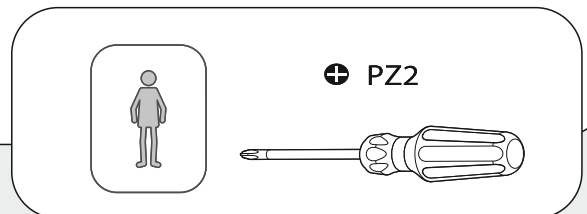
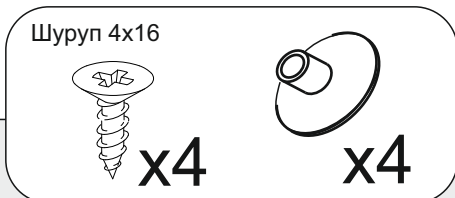
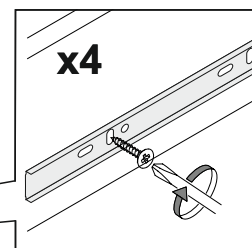
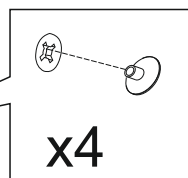
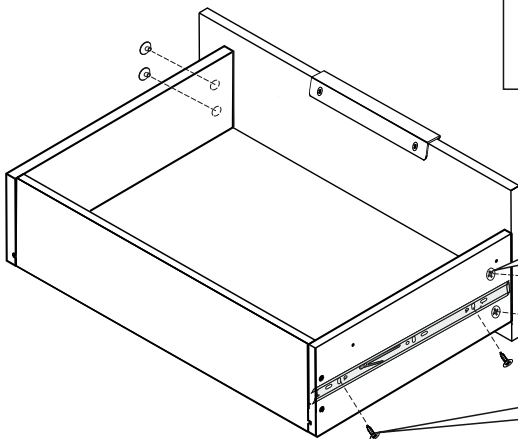


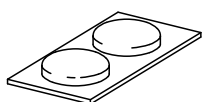
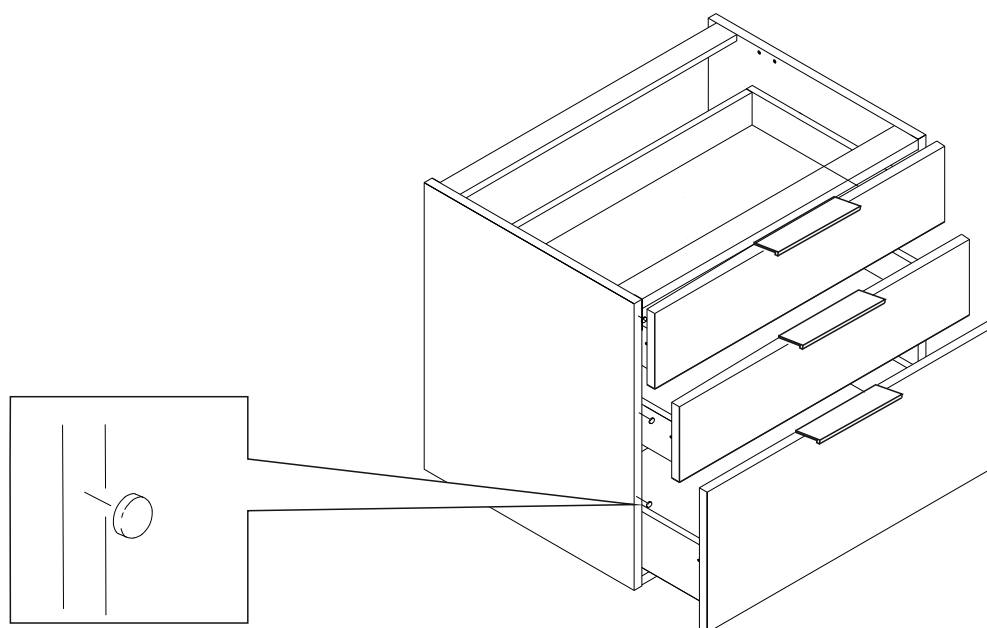
9

для комплекта низкого ящика



для комплекта высокого ящика





Находится в отдельной
коробке с фурнитурой

Правила ухода и эксплуатации

Для сохранения мебели в течение длительного времени необходимо соблюдать следующие правила:

1. Мебель должна эксплуатироваться в сухих, теплых помещениях, имеющих вентиляцию с температурой воздуха 10-35°C и относительной влажности воздуха 30-70%.
2. Следует беречь поверхность мебели от механических повреждений, от прямого воздействия солнечного света, тепла, влаги и применяемых в быту растворителей, щелочей и кислот. Мебель необходимо оберегать от попадания воды и любых жидкостей. Вода и любые жидкости, попавшие на поверхность мебели, должны быть немедленно удалены, а мебель вытерта насухо.
3. Поверхность мебели и фурнитуру можно чистить влажными тканями с применением мыльных растворов и обязательным дальнейшим протиранием насухо. Не использовать для чистки агрессивные средства бытовой химии и средства, содержащие абразивные вещества. Пыль с мебели рекомендуется стирать сухой мягкой тканью.
4. Не рекомендуется ставить мебель около источников тепла. Необходимо следить, чтобы температура приборов или посуды, находящейся в контакте с поверхностью, облицованной пластиком, не превышала 85°C. Во избежании отклейки кромочного пластика не рекомендуется применение электро- и газовых приборов с прямым попаданием горячего воздуха от нагревательных элементов на кромки изделий.
5. Во избежании набухания щитов и отклейки пластика **не допускать скопления воды** на поверхности мебельных изделий.
6. В качестве профилактической меры от разбухания материала при возможном контакте с водой, рекомендуется тщательно обработать все кромки влагостойким герметиком.
7. Имеющиеся в мебели крепления винтами и шурупами необходимо периодически проверять и подтягивать.
8. Мебель должна подвергаться только естественным нагрузкам, не приводящим к деформации изделий и фурнитуры.

Предприятие изготовитель **ГАРАНТИРУЕТ** покупателю сохранность всех качественных показателей в течение 24 месяцев со дня продажи **при соблюдении настоящих правил эксплуатации мебели**. Претензии по дефектам, возникшим в результате не соблюдения покупателем правил эксплуатации и ухода за мебелью, не принимаются.

Срок службы мебели при соблюдении правил эксплуатации - 10 лет.

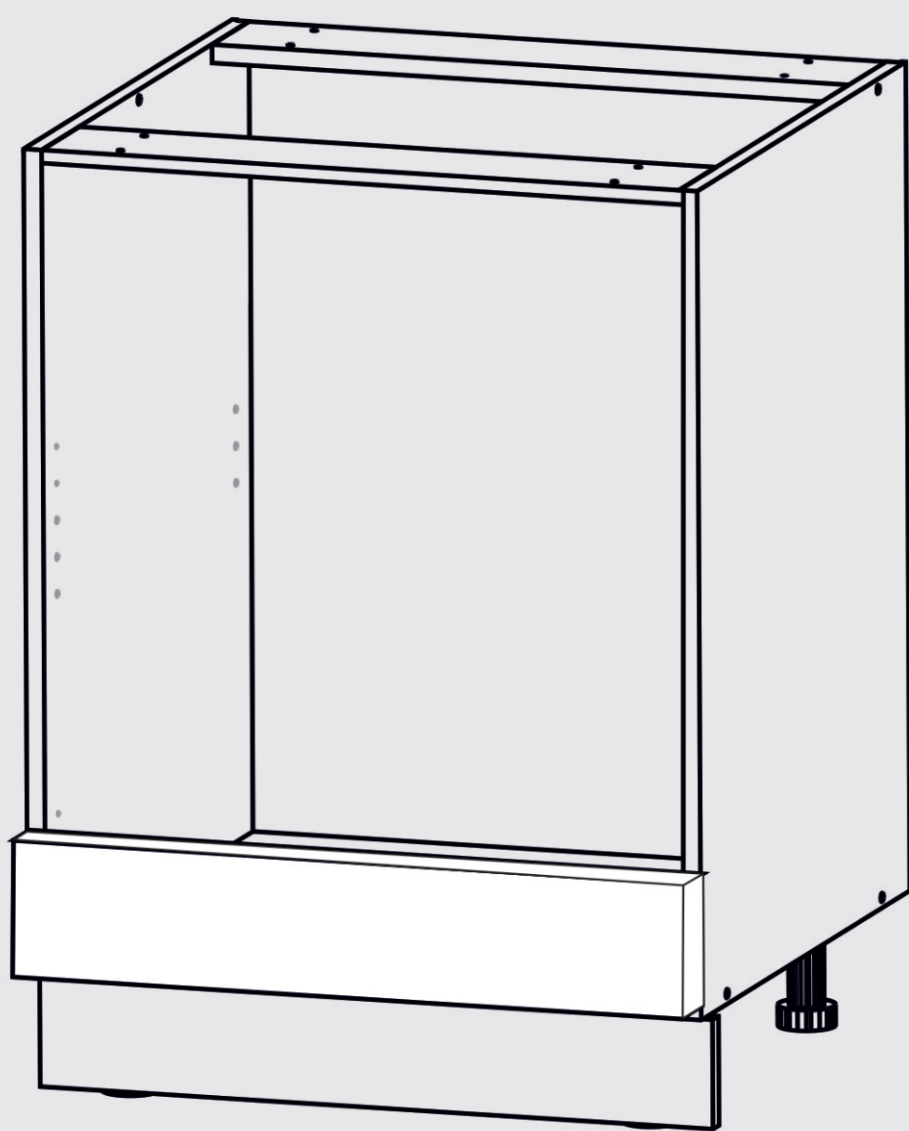


АКЦИОНЕРНОЕ ОБЩЕСТВО
СМОЛЕНСКМЕБЕЛЬ

Россия, г. Смоленск, ул. Соболева, д.113 ,тел. (4812) 21-49-58.

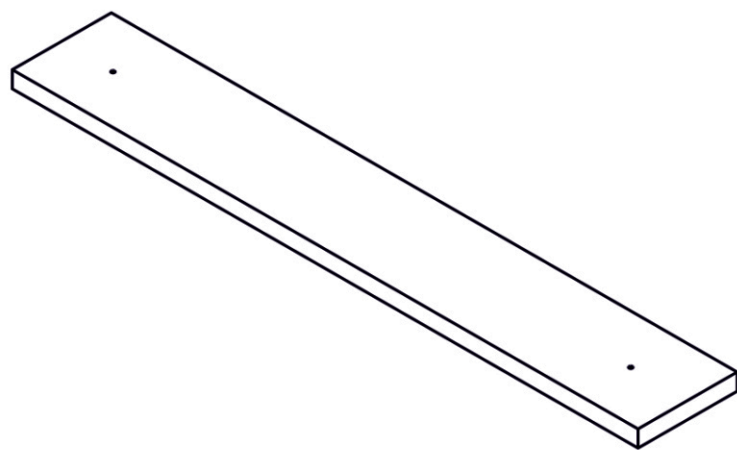
Товар не подлежит обязательной сертификации
и обязательному декларированию соответствия

Инструкция по установке фальш-панели шкафа напольного для духовки



Перечень деталей

Фальш-панель **X1**



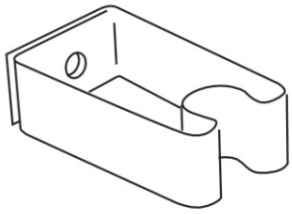
Материалы, применяемые в производстве мебели: плита древесно-стружечная, облицованная плёнками на основе термореактивных полимеров; плита древесноволокнистая; клей-расплав на основе ПО или ЭВА; материал кромоочный, АБС/ПВХ

И-197

Перечень фурнитуры

Фурнитура приобретенного Вами набора может несколько отличаться от фурнитуры, указанной в инструкции.

Клипса



x2

Шток клипсы



x2

Футорка
5x10



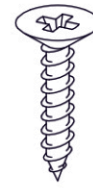
x4

Шуруп
4x25



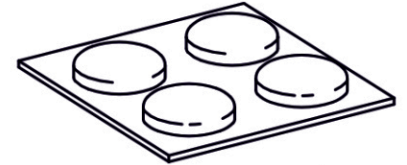
x2

Шуруп
4x16

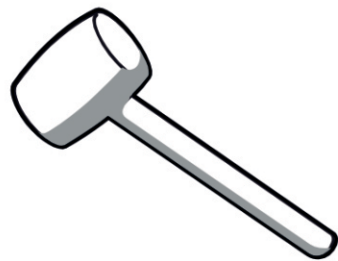


x2

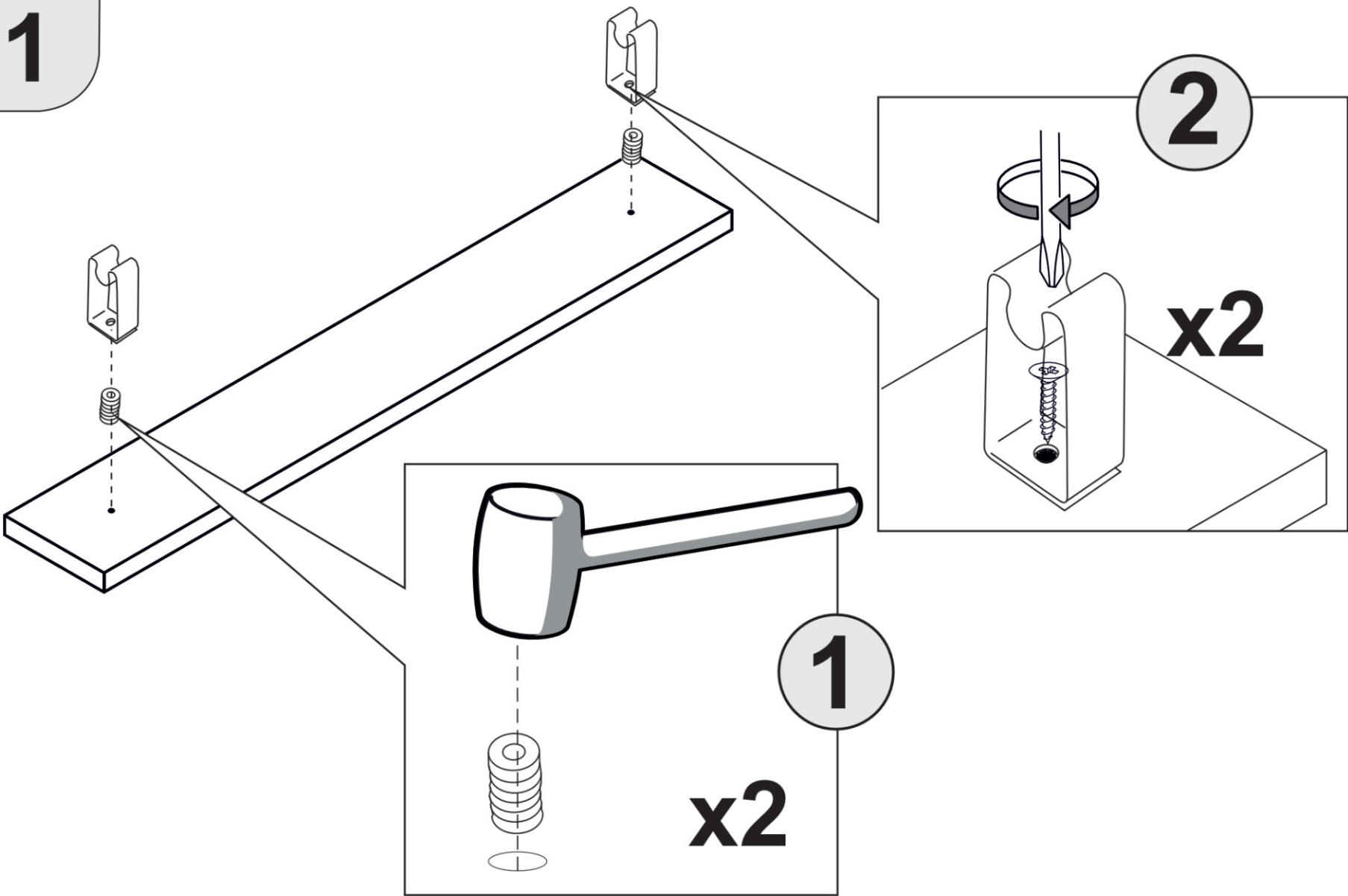
Демпфер
силиконовый
Ø 7-8мм, Н=1.5



x1



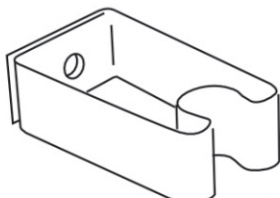
1



4x16



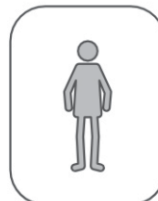
x2



x2



x2

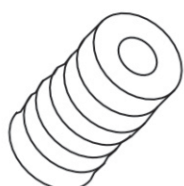
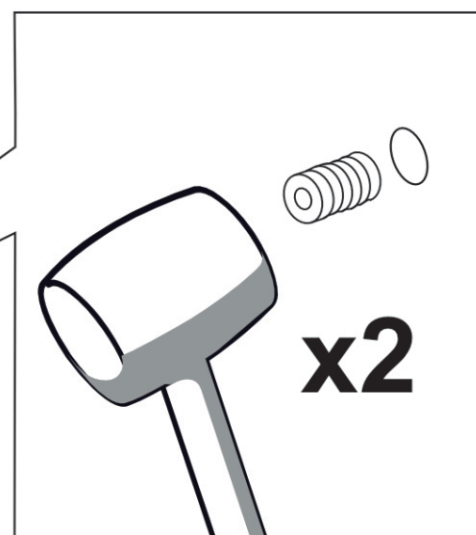
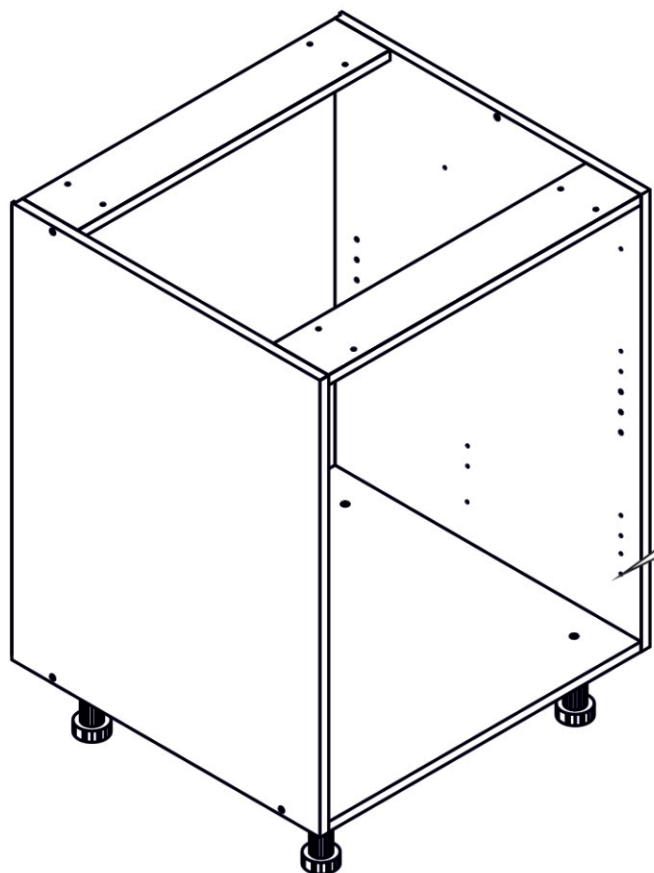


⊕ PZ2



2

С помощью киянки вбейте в нижнее отверстие футорку

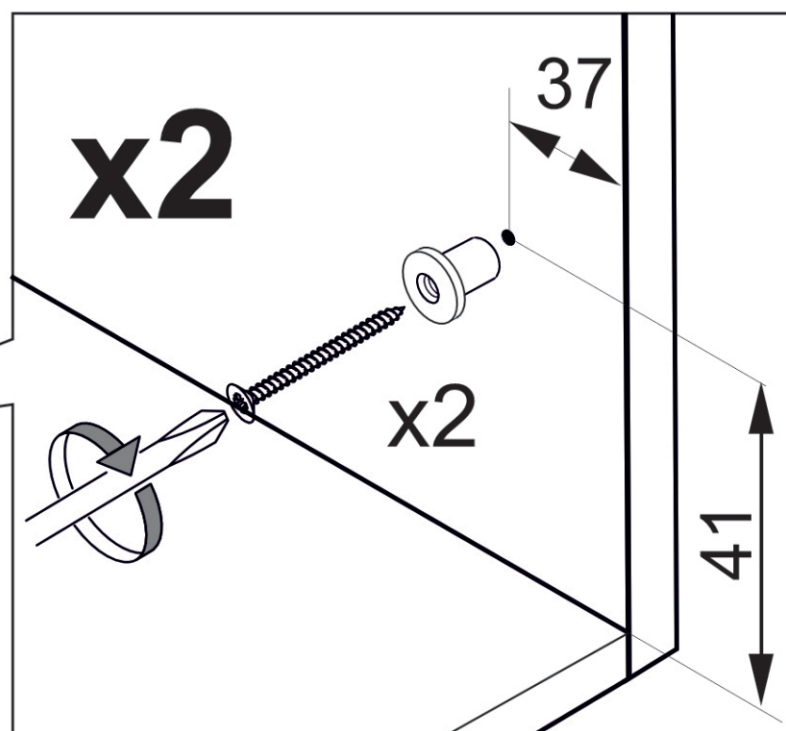
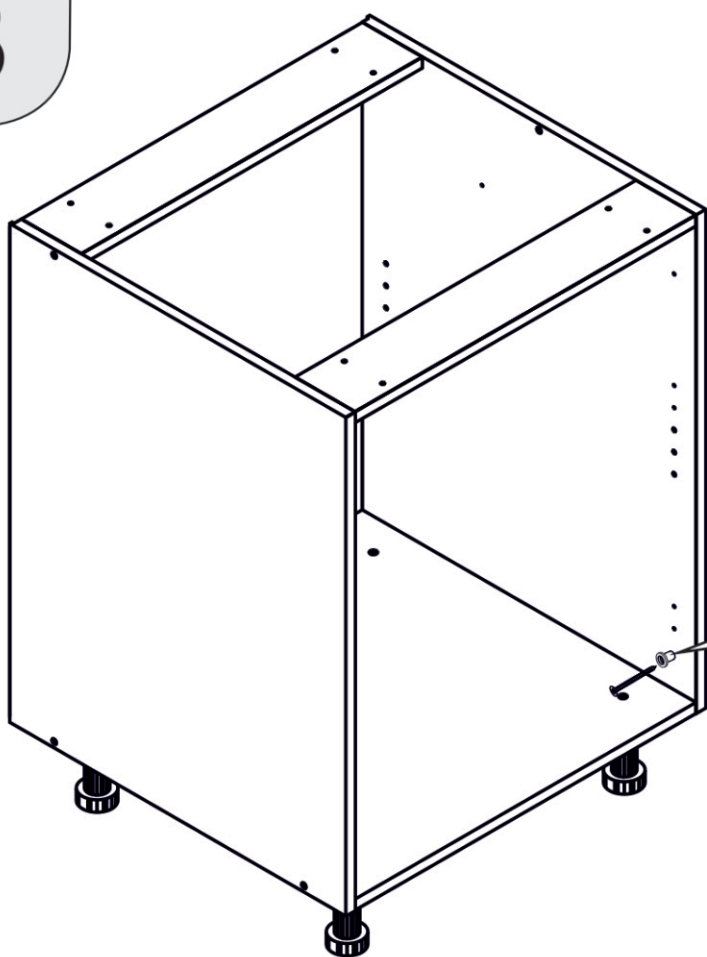


x2



3

Установите штоки на обеих боковинах шкафа с помощью шурупов 4x25



x2

4x25



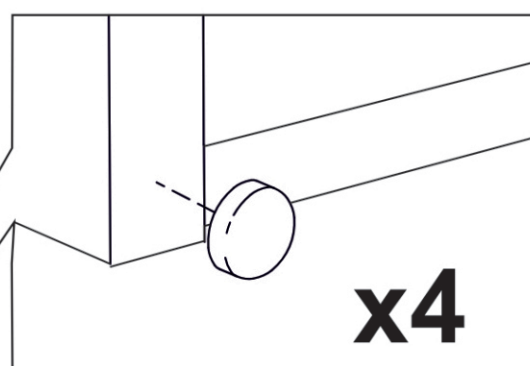
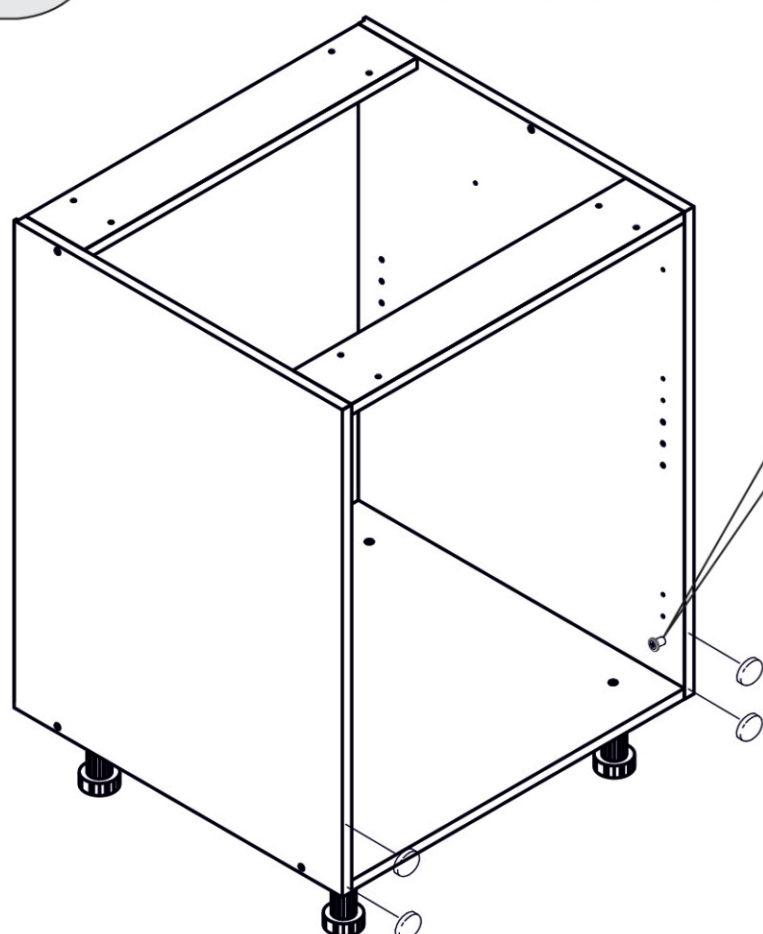
x2



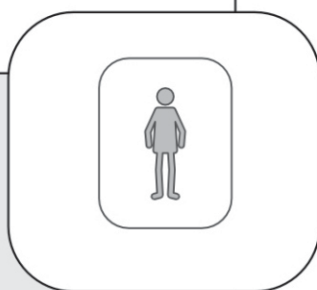
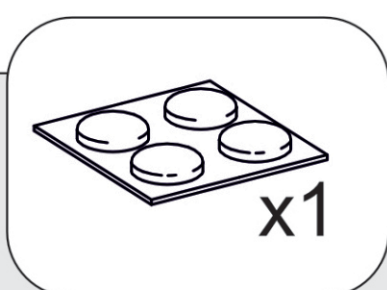
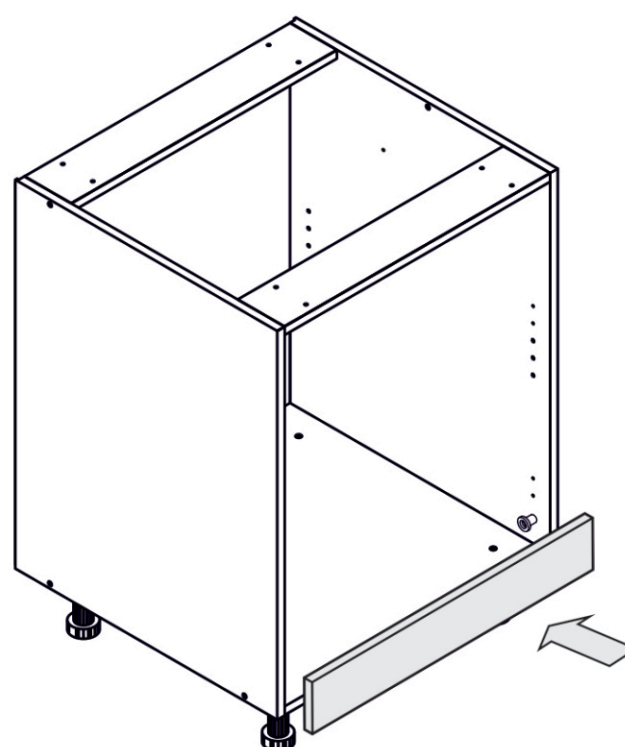
⊕ PZ2

4

Установите силиконовые демпферы на обеих боковинах шкафа



Установите панель на корпус защелкнув клипсы на панели в штоки на корпусе до щелчка



Правила ухода и эксплуатации

Для сохранения мебели в течение длительного времени необходимо соблюдать следующие правила:

1. Мебель должна эксплуатироваться в сухих, теплых помещениях, имеющих вентиляцию с температурой воздуха 10-35°C и относительной влажности воздуха 30-70%.
2. Следует беречь поверхность мебели от механических повреждений, от прямого воздействия солнечного света, тепла, влаги и применяемых в быту растворителей, щелочей и кислот. Мебель необходимо оберегать от попадания воды и любых жидкостей. Вода и любые жидкости, попавшие на поверхность мебели, должны быть немедленно удалены, а мебель вытерта насухо.
3. Поверхность мебели и фурнитуру можно чистить влажными тканями с применением мыльных растворов и обязательным дальнейшим протиранием насухо. Не использовать для чистки агрессивные средства бытовой химии и средства, содержащие абразивные вещества. Пыль с мебели рекомендуется стирать сухой мягкой тканью.
4. Не рекомендуется ставить мебель около источников тепла. Необходимо следить, чтобы температура приборов или посуды, находящейся в контакте с поверхностью, облицованной пластиком, не превышала 85°C. Во избежании отклейки кромочного пластика не рекомендуется применение электро- и газовых приборов с прямым попаданием горячего воздуха от нагревательных элементов на кромки изделий.
5. Во избежании набухания щитов и отклейки пластика **не допускать скопления воды** на поверхности мебельных изделий.
6. В качестве профилактической меры от разбухания материала при возможном контакте с водой, рекомендуется тщательно обработать все кромки влагостойким герметиком.
7. Имеющиеся в мебели крепления винтами и шурупами необходимо периодически проверять и подтягивать.
8. Мебель должна подвергаться только естественным нагрузкам, не приводящим к деформации изделий и фурнитуры.

Предприятие изготовитель **ГАРАНТИРУЕТ** покупателю сохранность всех качественных показателей в течение 24 месяцев со дня продажи **при соблюдении настоящих правил эксплуатации мебели**. Претензии по дефектам, возникшим в результате не соблюдения покупателем правил эксплуатации и ухода за мебелью, не принимаются. Срок службы мебели при соблюдении правил эксплуатации - 10 лет.

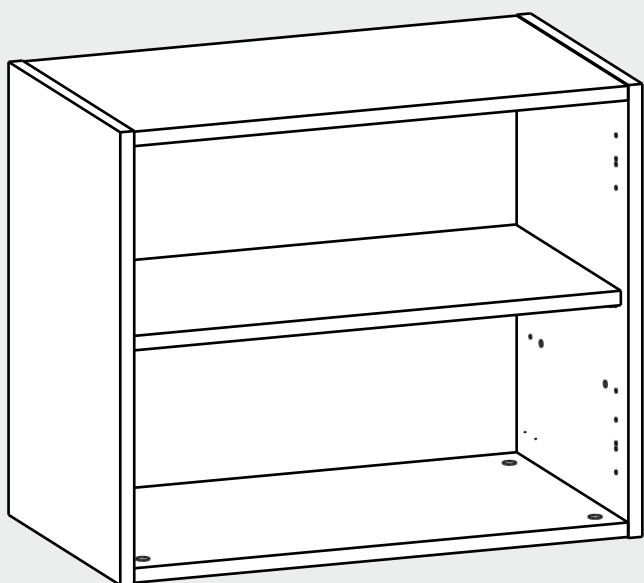
Благодарим за покупку.



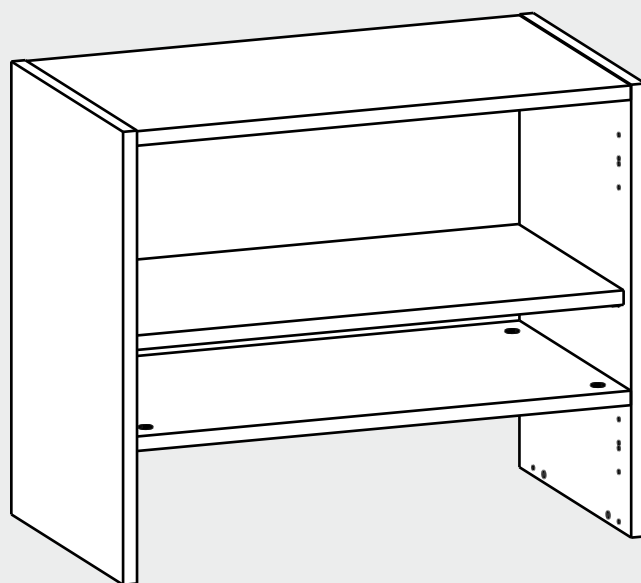
АКЦИОНЕРНОЕ ОБЩЕСТВО
СМОЛЕНСКМЕБЕЛЬ

Россия, г. Смоленск, ул. Соболева, д.113, тел. (4812) 21-49-58.

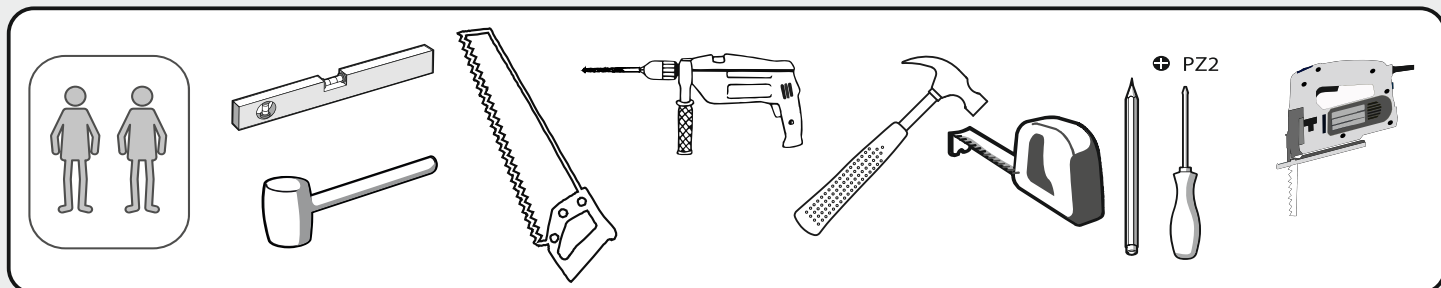
Инструкция по сборке каркасов кухонных навесных шкафов под вытяжку



Каркас под врезную вытяжку



Каркас под встраиваемую вытяжку

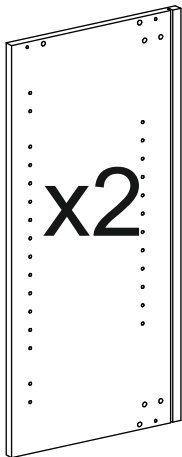


Товар не подлежит обязательной сертификации
и обязательному декларированию соответствия

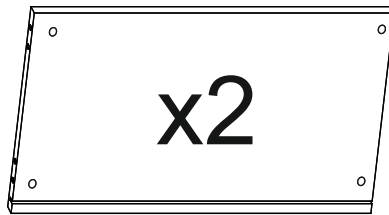
И-199

Перечень деталей

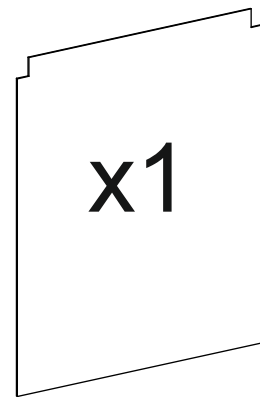
каркас шкафа
(врезная вытяжка)



Боковая панель



Нижняя/верхняя
панель



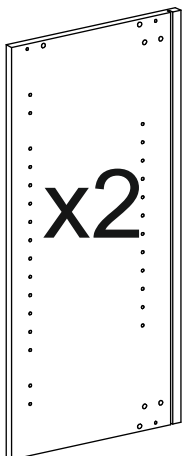
Задняя панель



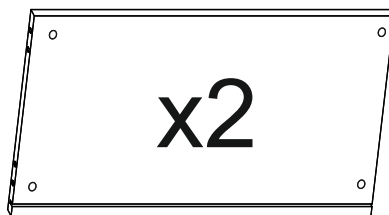
Полка

Перечень деталей

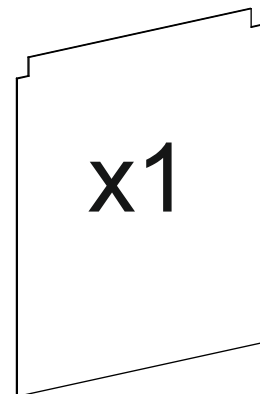
каркас шкафа
(встраиваемая вытяжка)



Боковая панель



Нижняя/верхняя
панель



Задняя панель

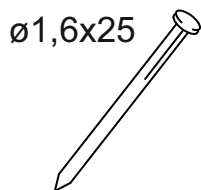


Полка

Перечень фурнитуры

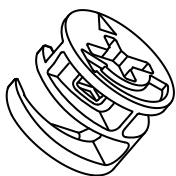
Фурнитура приобретенного Вами набора может несколько отличаться от фурнитуры, указанной в инструкции.

Гвоздь



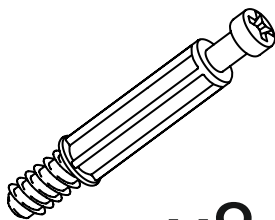
x30

Эксцентрик
ø15/16мм



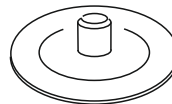
x8

Шток эксцентрика
8x24, ø5x11



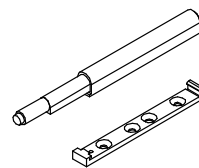
x8

Заглушка под
эксцентрик



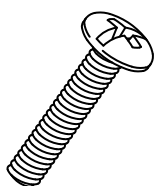
x8

Толкатель



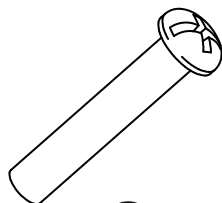
x1

Винт М4х15мм



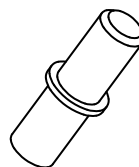
x2

Резьбовая втулка
М4 5x27мм



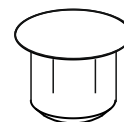
x2

Полкодержатель
Duplo, Ø5мм



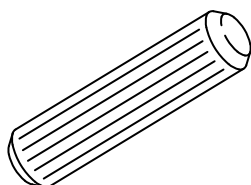
x4

Заглушка для
отверстий Ø10мм



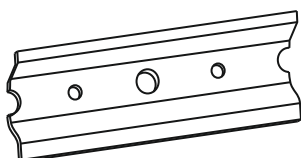
x4

Шкант ø8x35
бук/береза



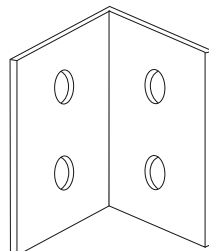
x8

Монтажная пластина



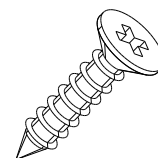
x2

Уголок У-003



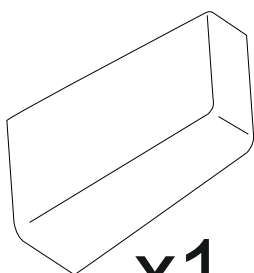
x4

Шуруп
3,5x16



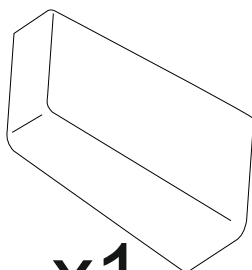
x16

Заглушка для
навеса, правая



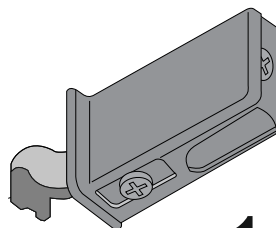
x1

Заглушка для
навеса, левая



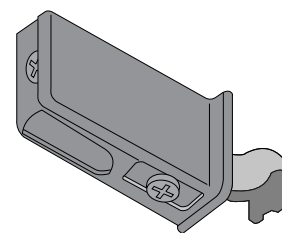
x1

Навес
регулируемый
SAH-130 правый



x1

Навес
регулируемый
SAH-130 левый

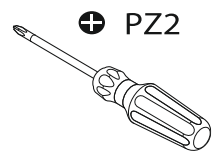
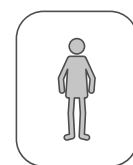
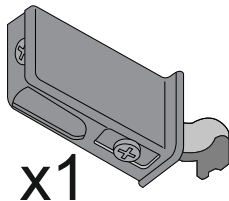
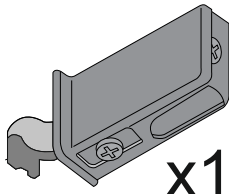
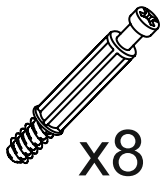
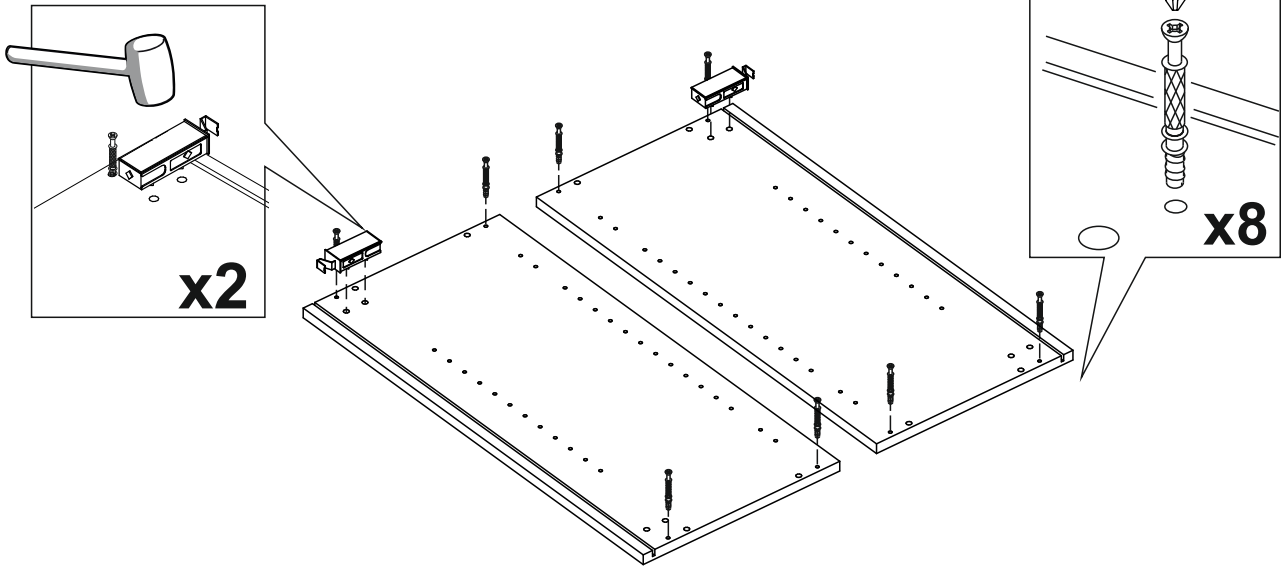


x1

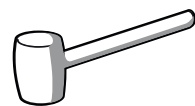
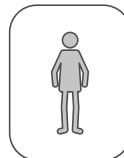
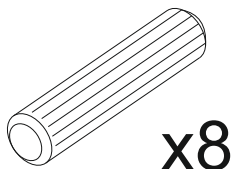
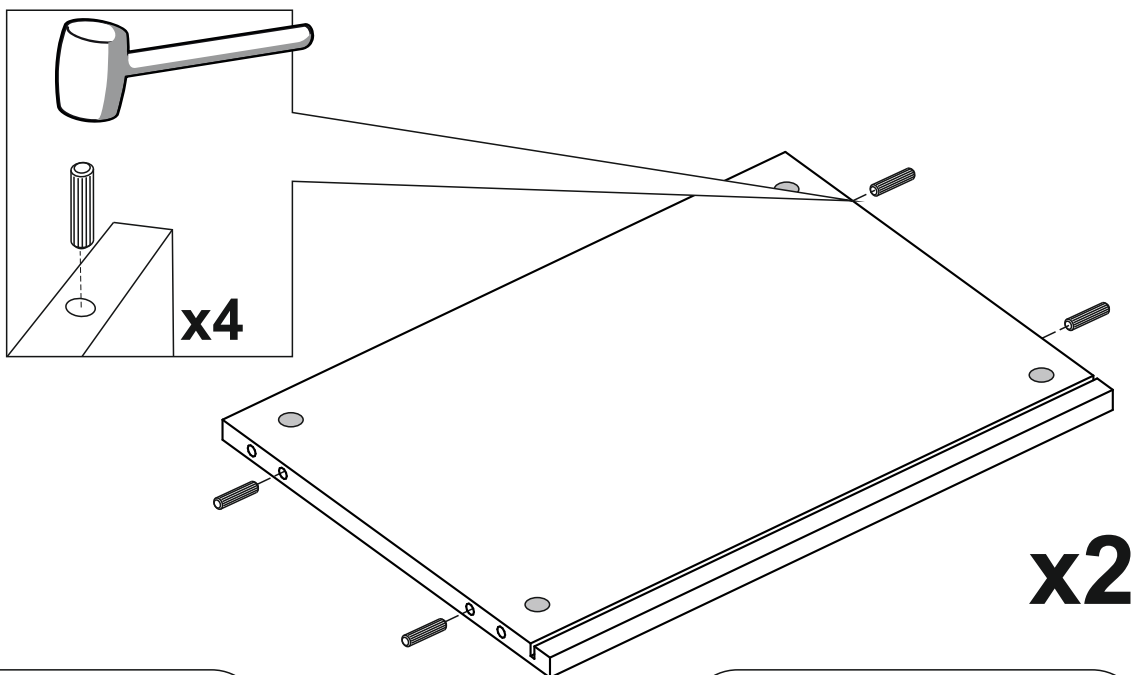
* для каркаса шкафа со встраиваемой вытяжкой

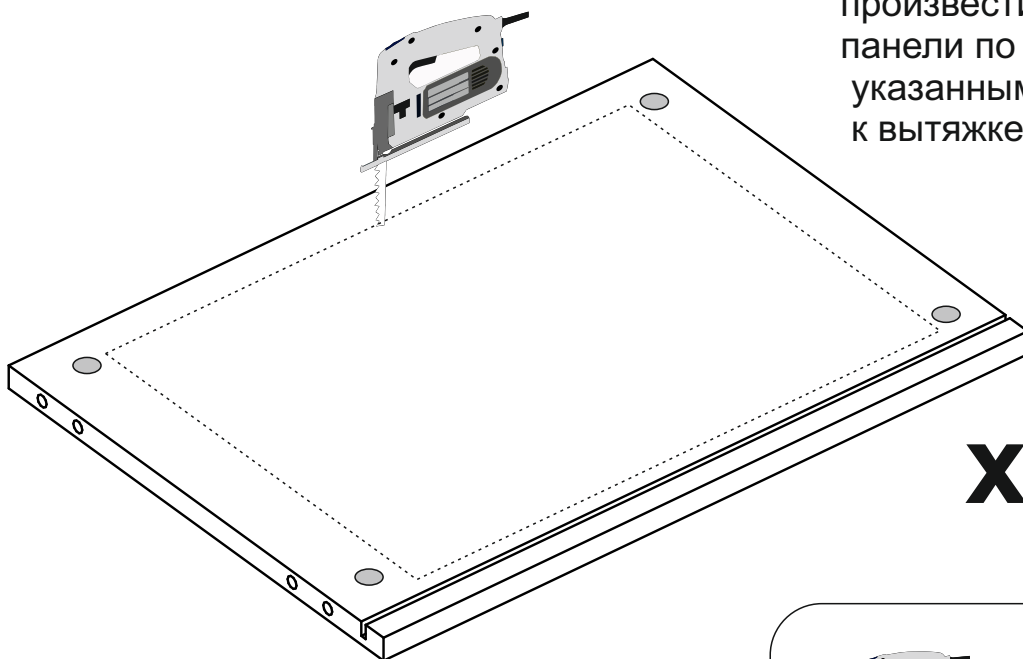
СБОРКА КАРКАСА (врезная вытяжка)

1

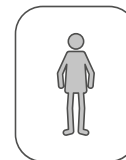
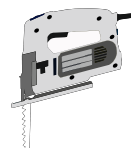
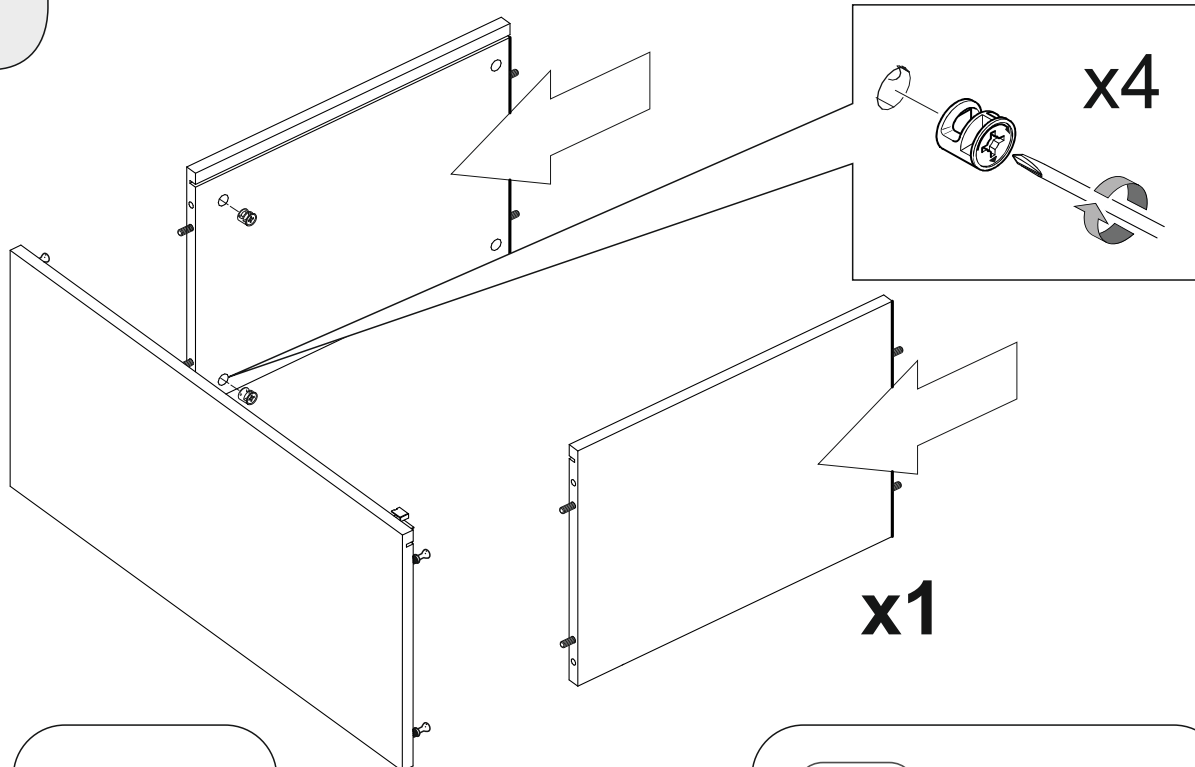
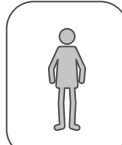
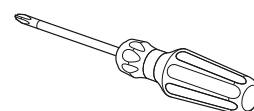


2

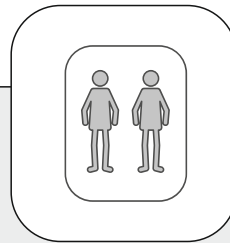
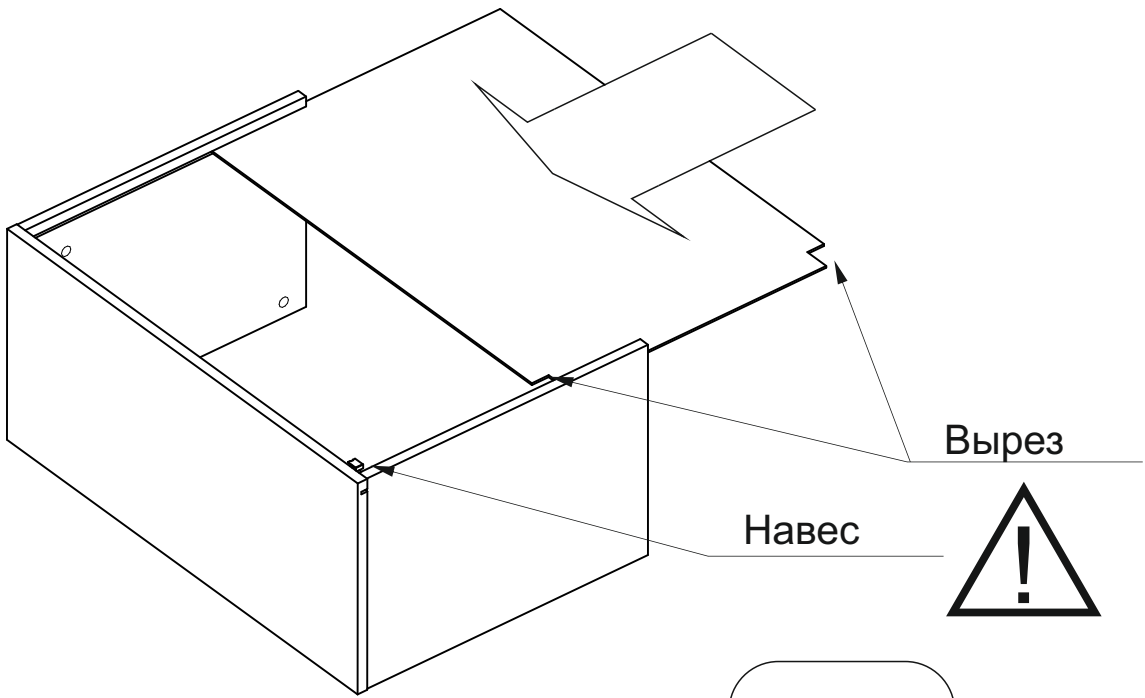


3

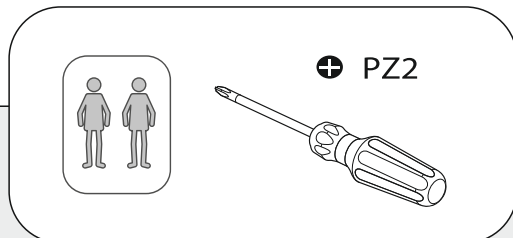
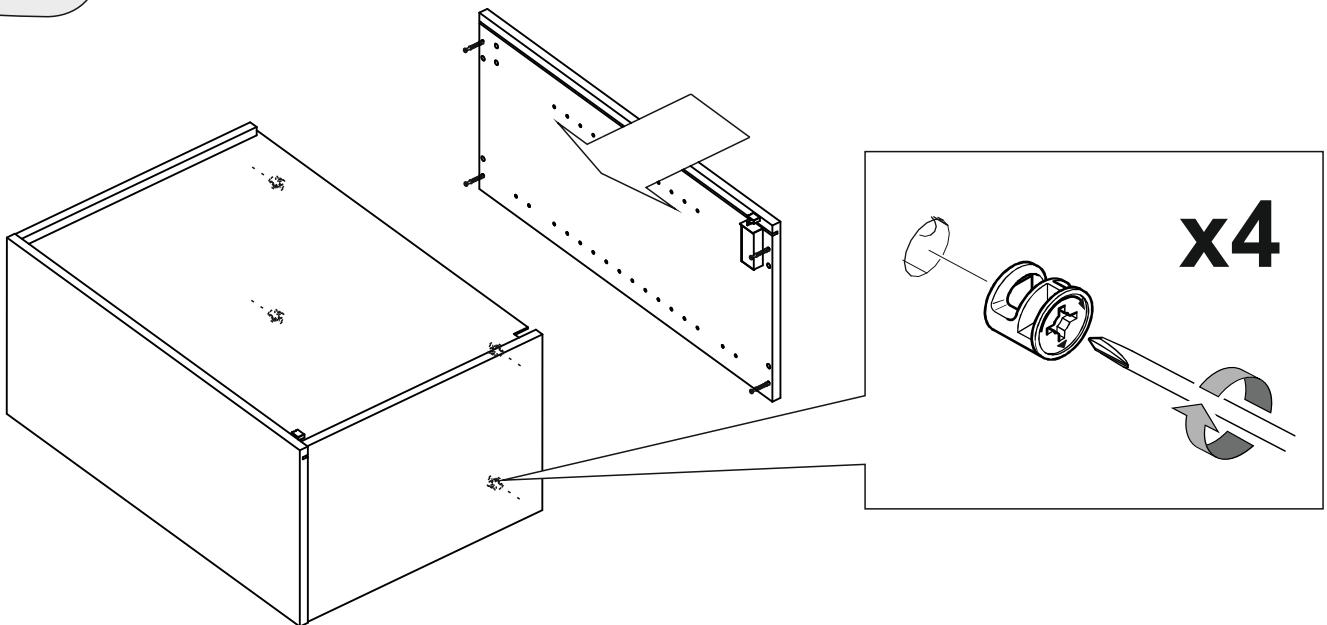
Для установки вытяжки
произвести выпил в нижней
панели по размерам,
указанным в инструкции
к вытяжке

x1**4****x4****x1****x4****+** PZ2

5

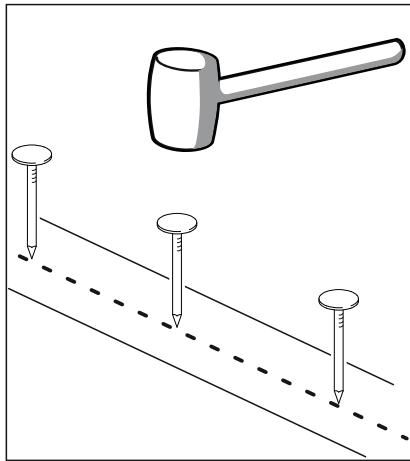


6

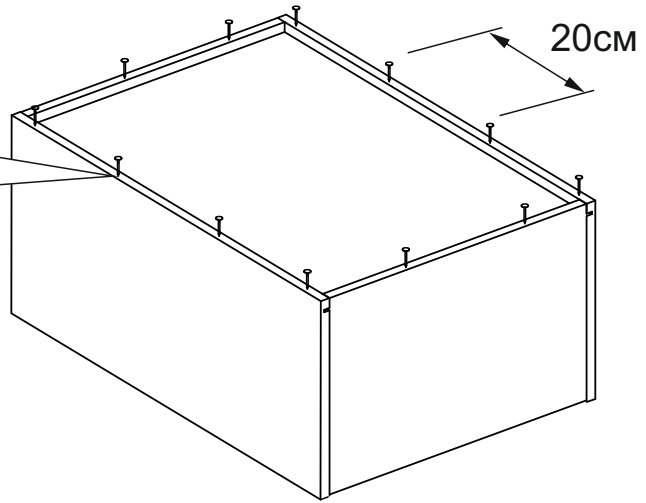


7

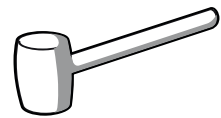
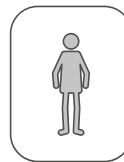
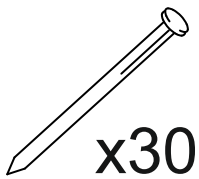
Расстояние между гвоздями
не более 20 см



Вбить гвозди в перфолинию

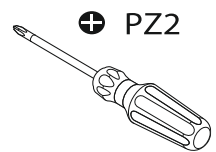
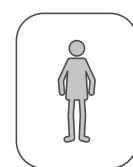
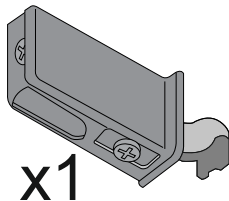
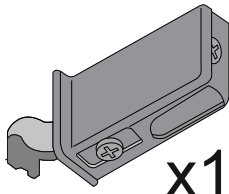
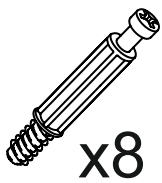
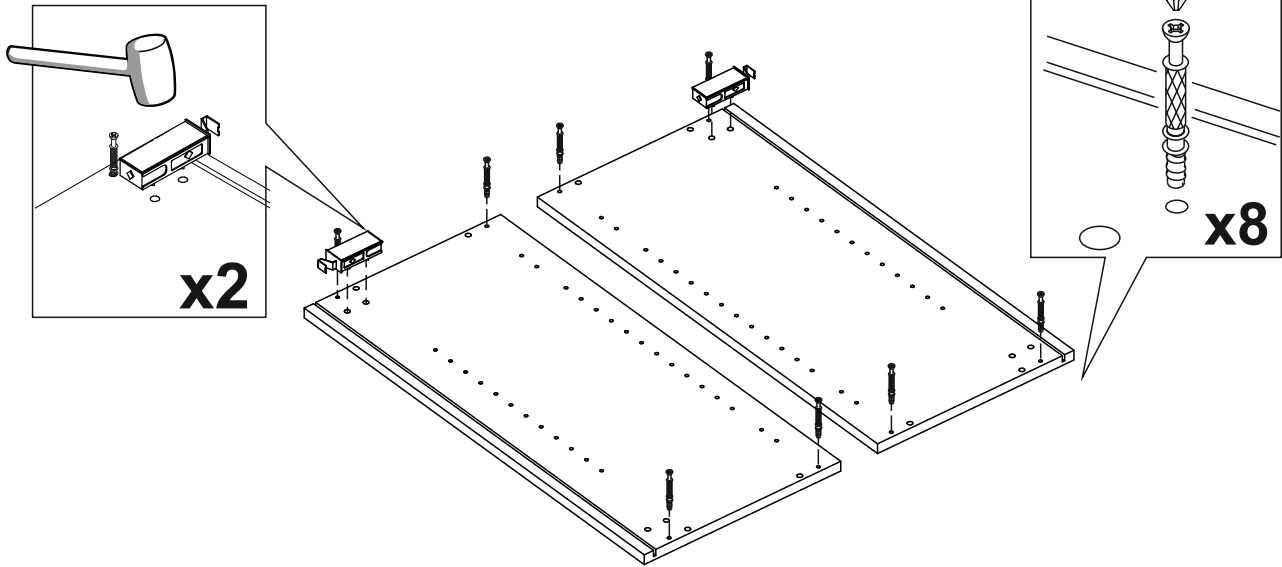


Забивайте гвозди аккуратно и с умеренной силой!
Риск повреждения боковин шкафа!

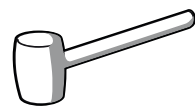
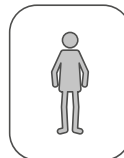
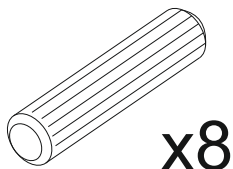
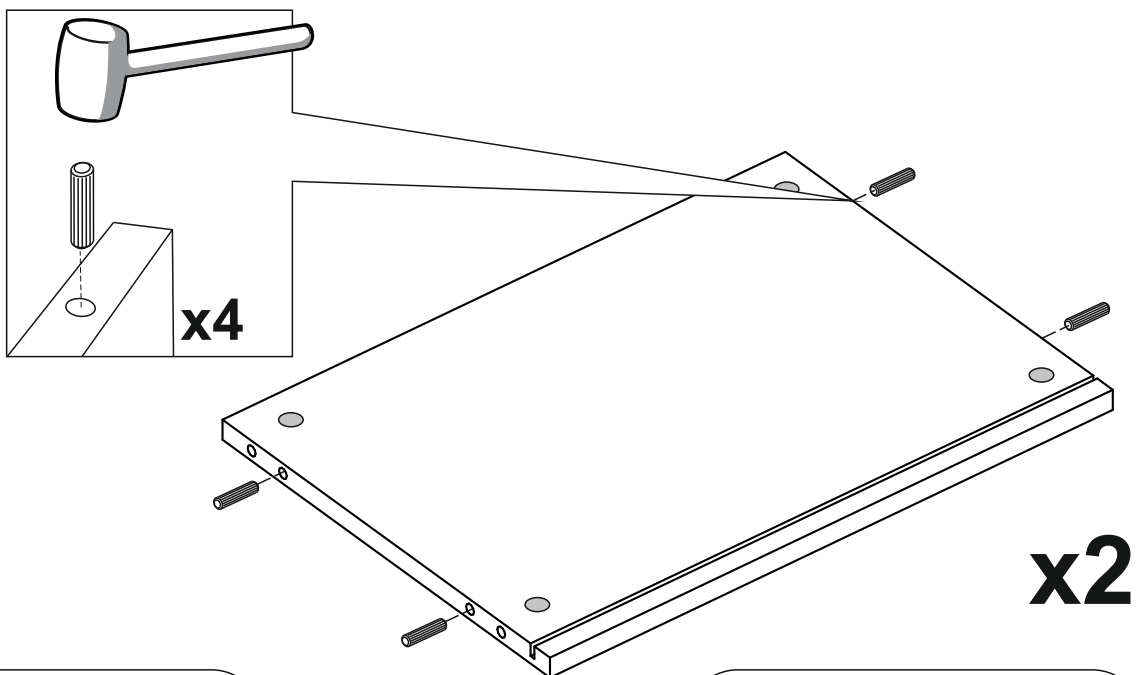


СБОРКА КАРКАСА (встраиваемая вытяжка)

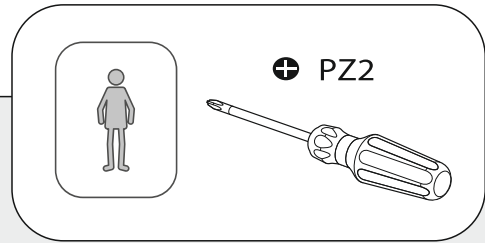
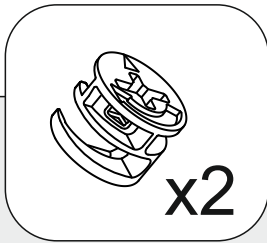
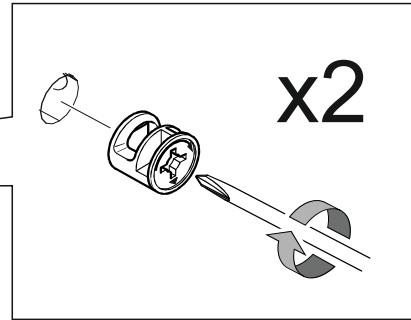
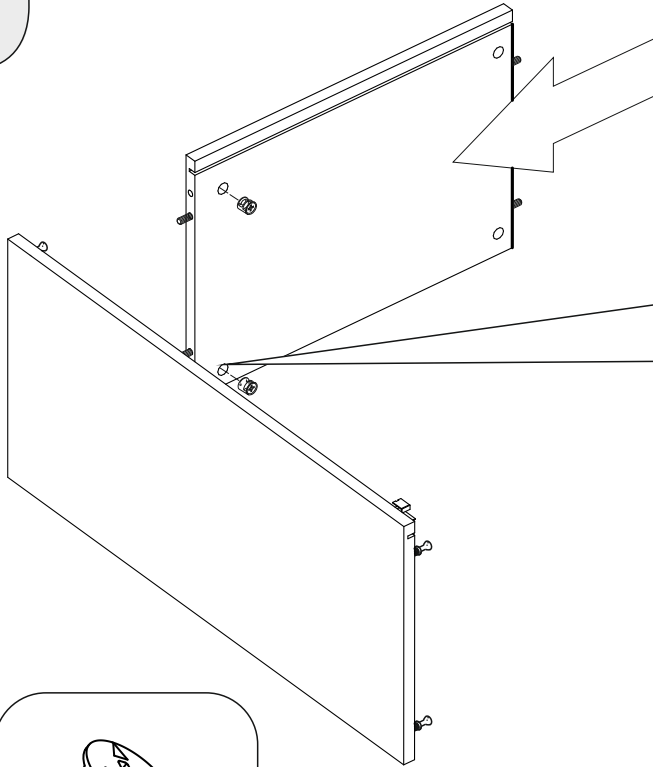
1



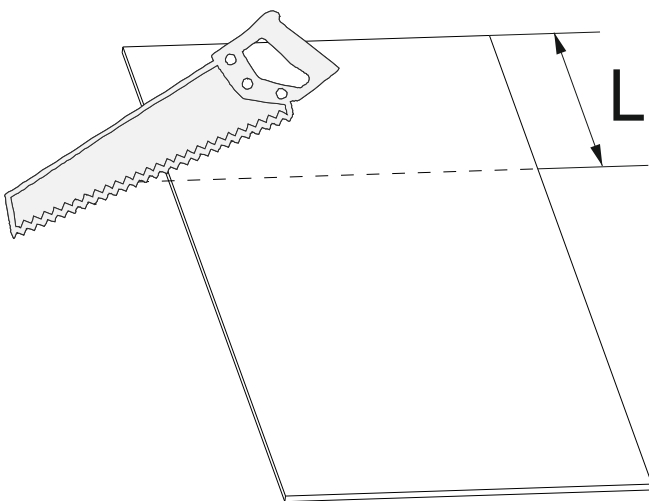
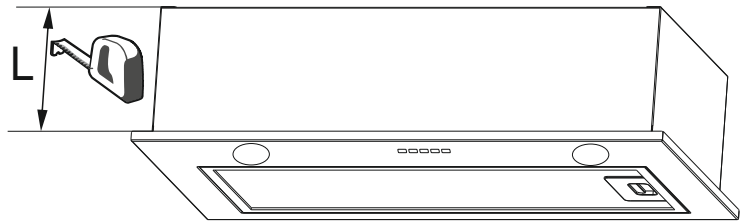
2



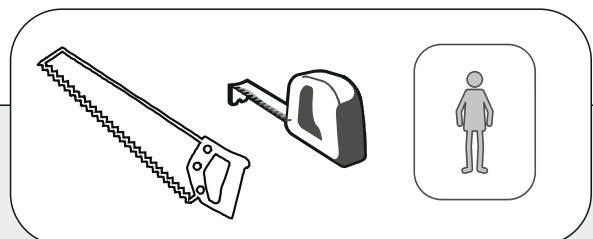
3



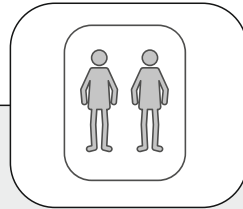
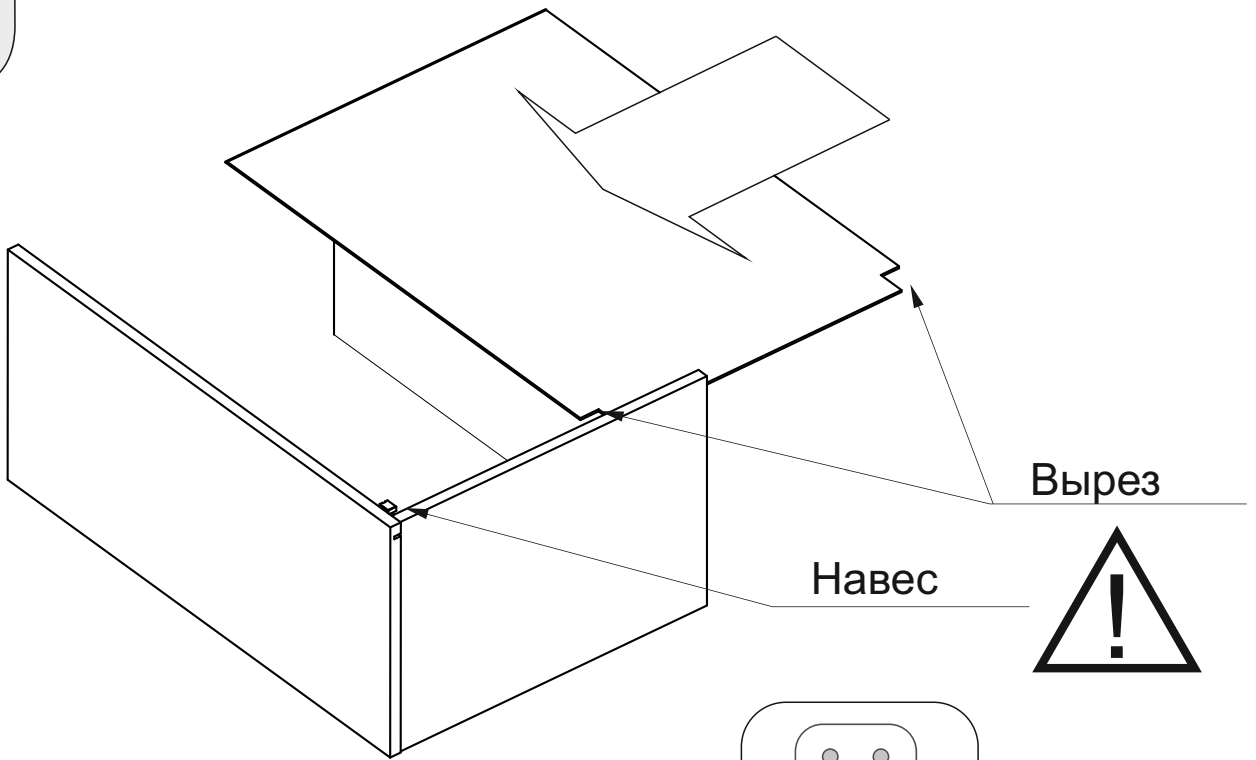
4



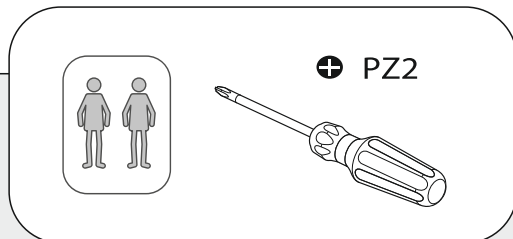
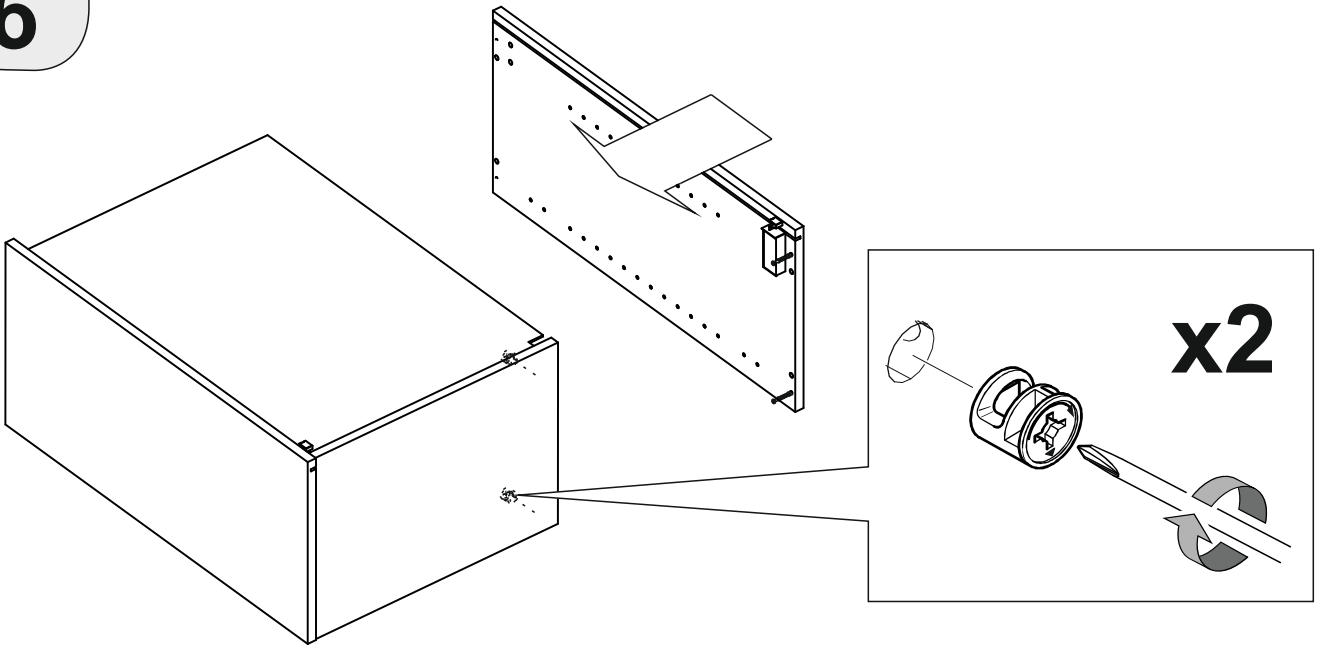
Уменьшить длину задней панели на расстояние переноса доньшка



5

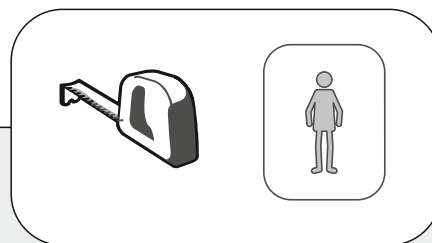
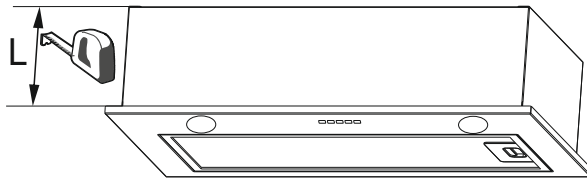
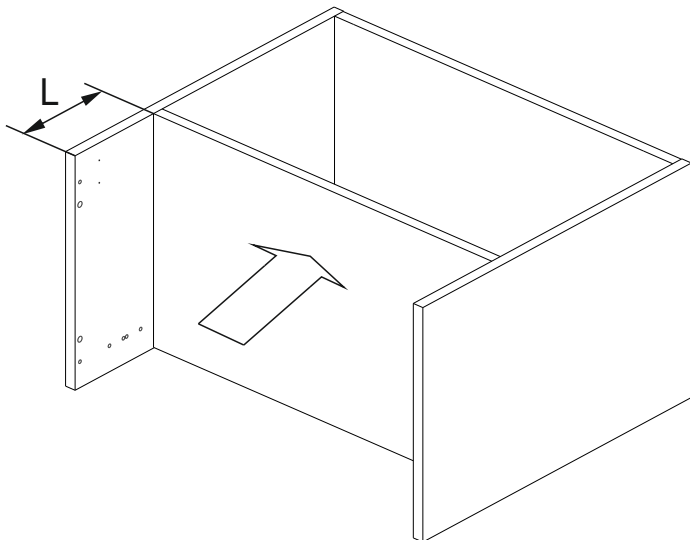


6

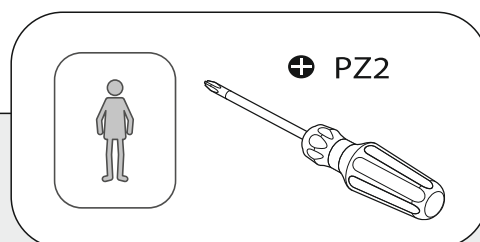
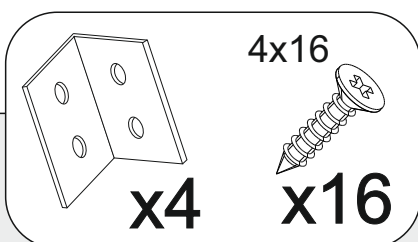
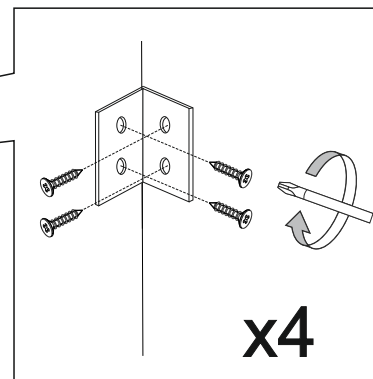
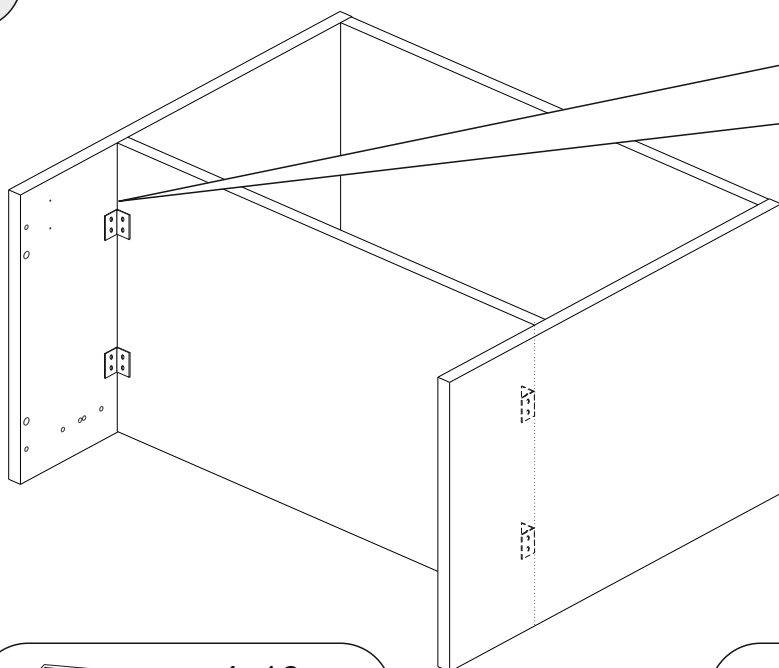


7

Для установки вытяжки
произвести замер внутреннего размера
вытяжки и перенести доньшко на необходимое
расстояние

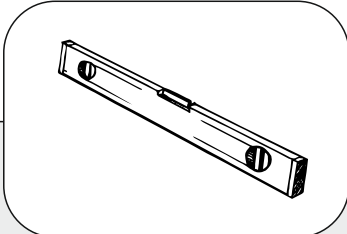
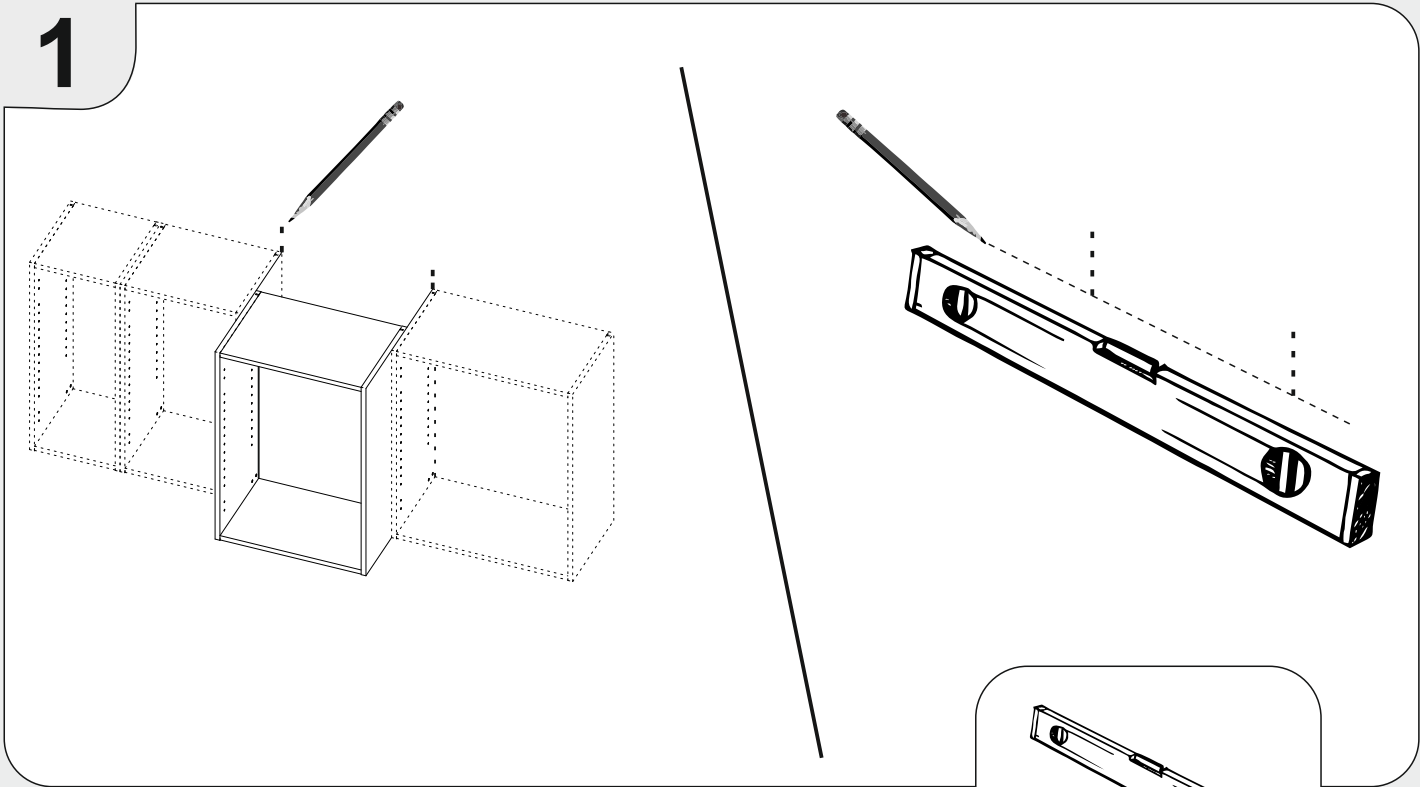


8

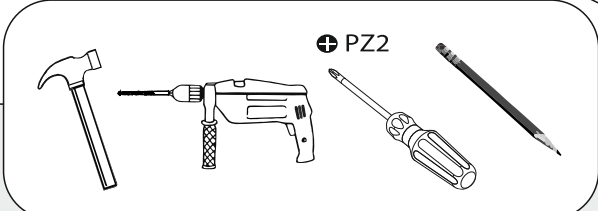
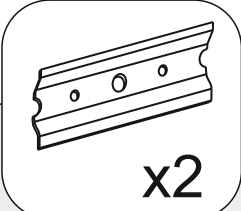
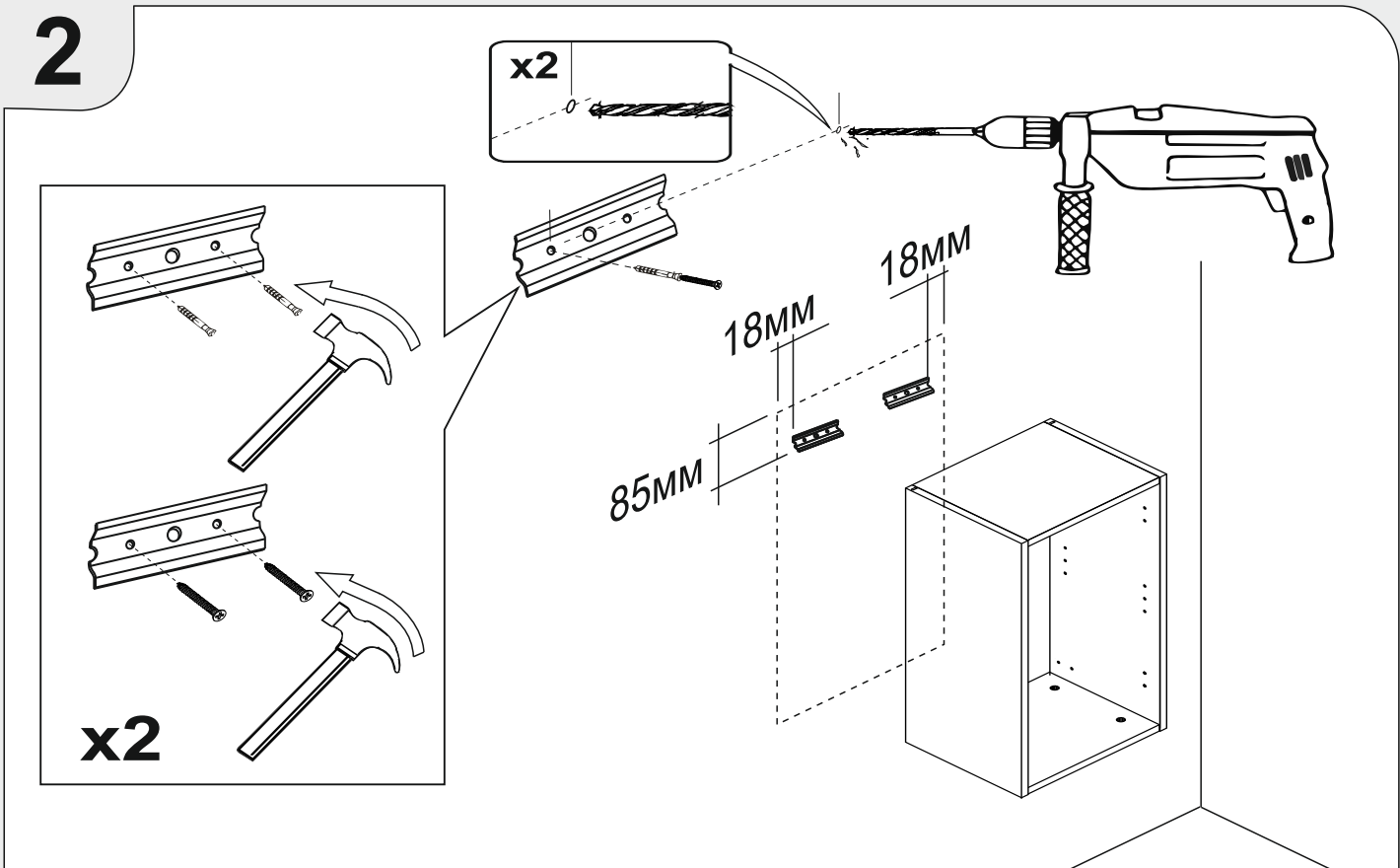


УСТАНОВКА КАРКАСА

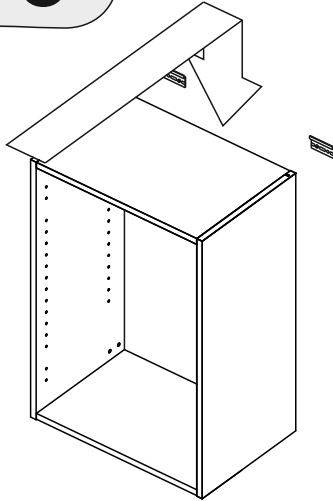
1



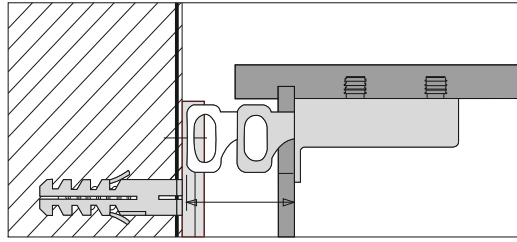
2



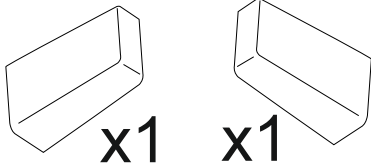
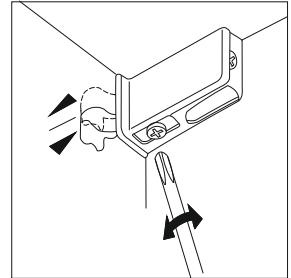
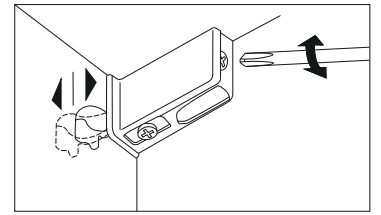
3



Вид сверху

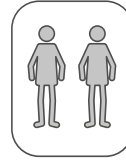


Регулировка

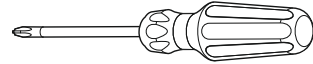


x1 x1

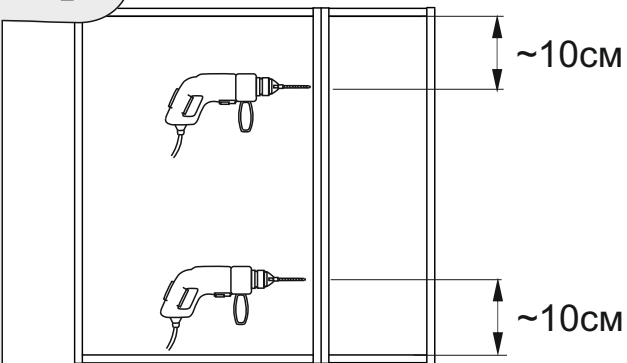
После регулировки навесов,
установите на них заглушки



⊕ PZ2

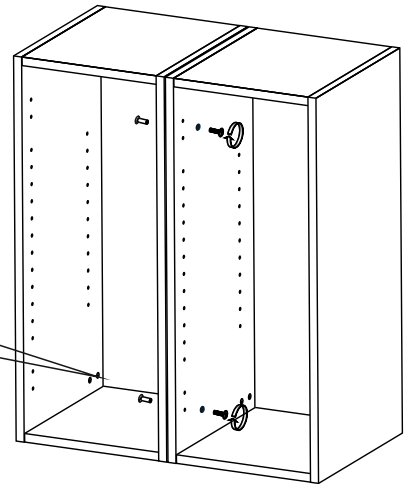
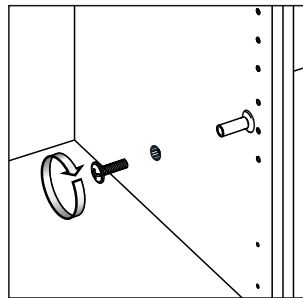


4

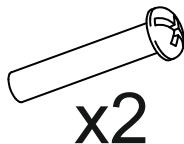


Соедините каркасы между собой:

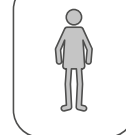
1. Отрегулируйте навесы, чтобы каркасы были установлены на одной высоте
2. Просверлите два сквозных отверстия Ø5
3. Стяните каркасы между собой, используя межсекционные стяжки



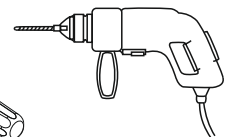
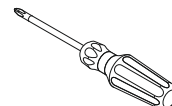
x2



x2

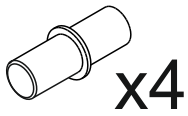
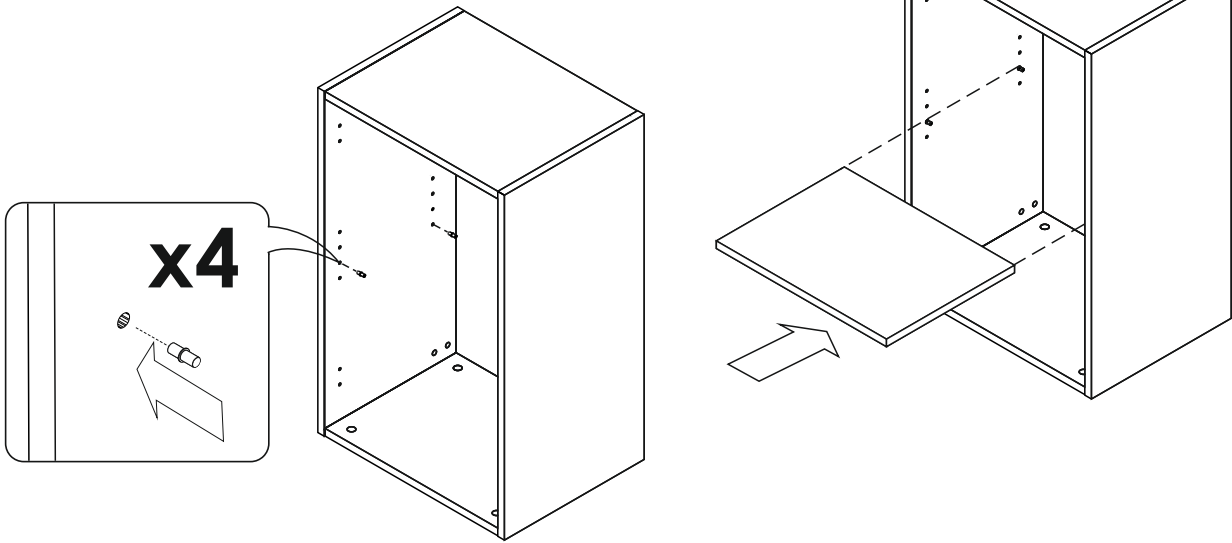


⊕ PZ2



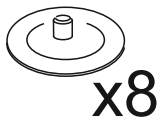
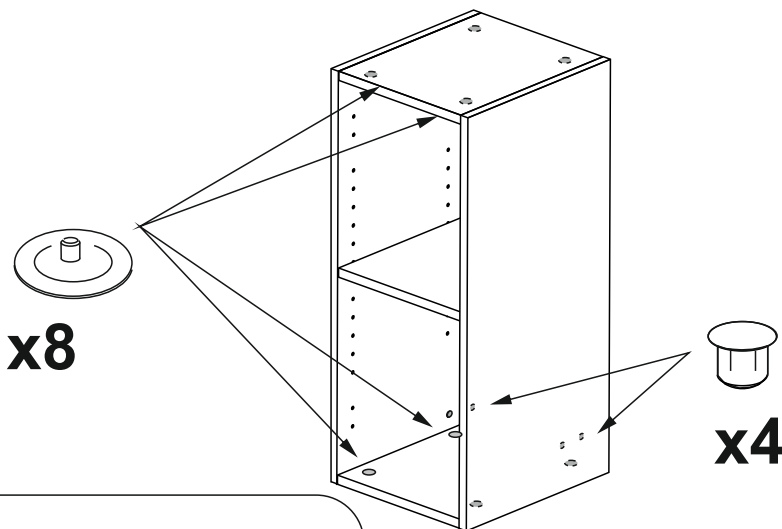
5

1. Выбрать уровень установки полок
2. Установить 4 полкодержателя
3. Установить полку



6

Установите прилагаемые заглушки



Информация для покупателей

Материалы, применяемые в производстве мебели

- плита древесно-стружечная, облицованная плёнками на основе термореактивных полимеров;
- плита древесноволокнистая;
- клей-расплав на основе ПО или ЭВА;
- материал кромочный, ABS

Правила ухода и эксплуатации

Для сохранения мебели в течение длительного времени необходимо соблюдать следующие правила:

1. Мебель должна эксплуатироваться в сухих, теплых помещениях, имеющих вентиляцию с температурой воздуха 10-35°C и относительной влажности воздуха 30-70%.
2. Следует беречь поверхность мебели от механических повреждений, от прямого воздействия солнечного света, тепла, влаги и применяемых в быту растворителей, щелочей и кислот. Мебель необходимо оберегать от попадания воды и любых жидкостей. Вода и любые жидкости, попавшие на поверхность мебели, должны быть немедленно удалены, а мебель вытерта насухо.
3. Поверхность мебели и фурнитуру можно чистить влажными тканями с применением мыльных растворов и обязательным дальнейшим протиранием насухо. Не использовать для чистки агрессивные средства бытовой химии и средства, содержащие абразивные вещества. Пыль с мебели рекомендуется стирать сухой мягкой тканью.
4. Не рекомендуется ставить мебель около источников тепла. Необходимо следить, чтобы температура приборов или посуды, находящейся в контакте с поверхностью, облицованной пластиком, не превышала 85°C. Во избежании отклейки кромочного пластика не рекомендуется применение электро- и газовых приборов с прямым попаданием горячего воздуха от нагревательных элементов на кромки изделий.
5. Во избежании набухания щитов и отклейки пластика **не допускать скопления воды** на поверхности мебельных изделий.
6. В качестве профилактической меры от разбухания материала при возможном контакте с водой, рекомендуется тщательно обработать все кромки влагостойким герметиком.
7. Имеющиеся в мебели крепления винтами и шурупами необходимо периодически проверять и подтягивать.
8. Мебель должна подвергаться только естественным нагрузкам, не приводящим к деформации изделий и фурнитуры.

Предприятие изготовитель **ГАРАНТИРУЕТ** покупателю сохранность всех качественных показателей в течение 24 месяцев со дня продажи **при соблюдении настоящих правил эксплуатации мебели.** Претензии по дефектам, возникшим в результате не соблюдения покупателем правил эксплуатации и ухода за мебелью, не принимаются.

Срок службы мебели при соблюдении правил эксплуатации - 10 лет.

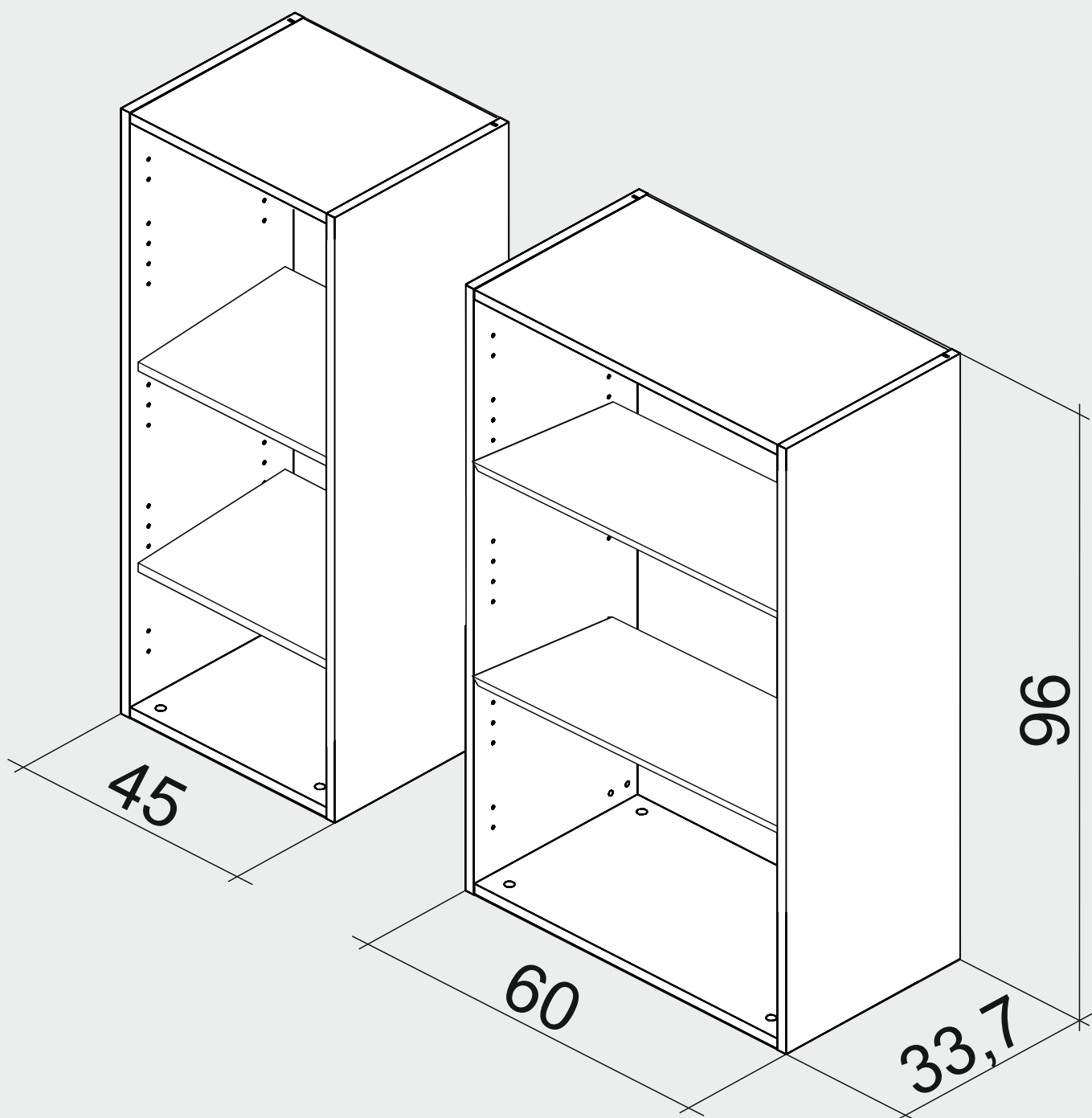
Благодарим за покупку.



АКЦИОНЕРНОЕ ОБЩЕСТВО
СМОЛЕНСКМЕБЕЛЬ

Россия, г. Смоленск, ул. Соболева, д.113, тел. (4812) 21-49-58.

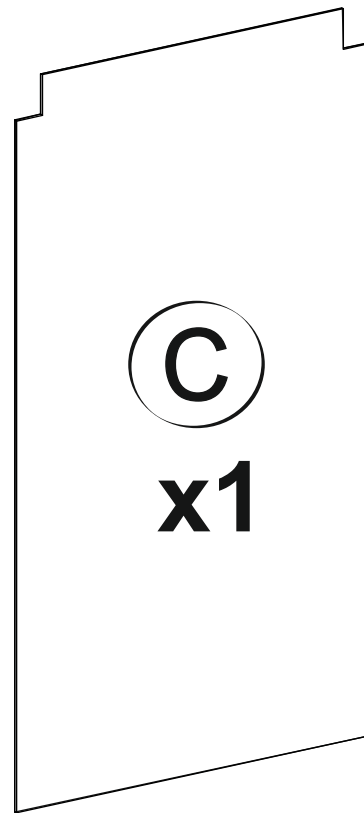
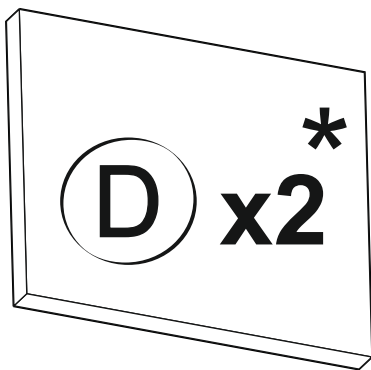
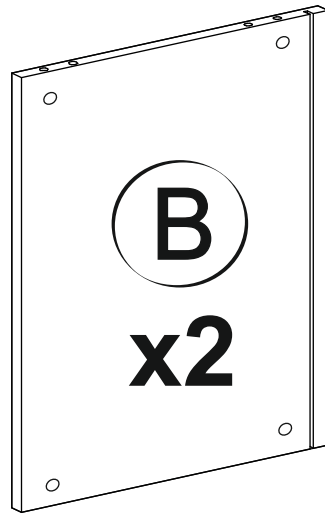
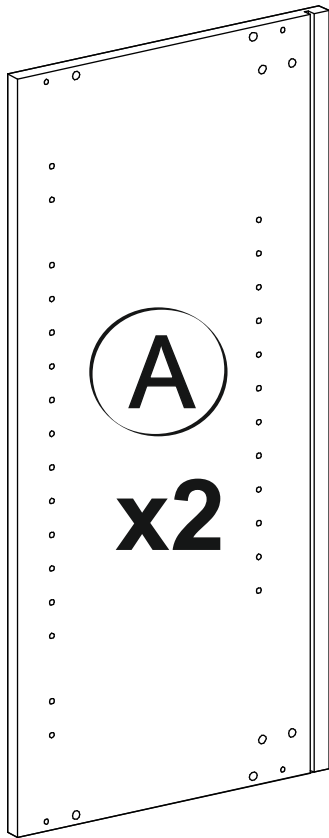
Инструкция по сборке
каркасов кухонных навесных шкафов



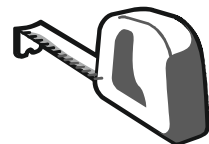
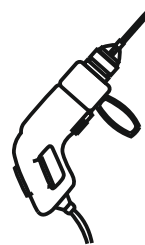
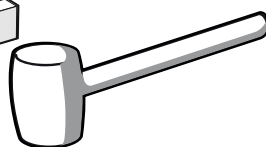
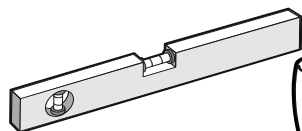
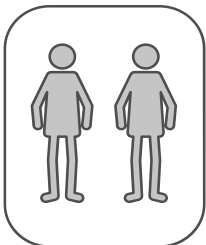
И-201

Товар не подлежит обязательной сертификации
и обязательному декларированию соответствия

Перечень деталей



* Для каркаса под сушику 1 полка

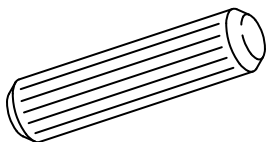


⊕ PZ2

Перечень фурнитуры

Фурнитура приобретенного Вами набора может несколько отличаться от фурнитуры, указанной в инструкции.

Шкант $\varnothing 8 \times 35$
бук/береза



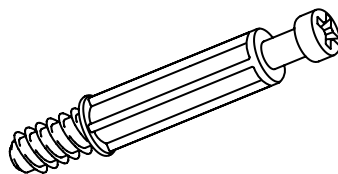
x8

Эксцентрик
 $\varnothing 15/16$ мм



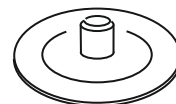
x8

Шток эксцентриковой
стяжки $\varnothing 6,2 \times 11$ $\varnothing 7 \times 30$



x8

Заглушка под
эксцентрик



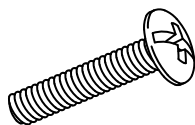
x8

Гвоздь $\varnothing 1,6 \times 25$



x30

Винт M4x15мм



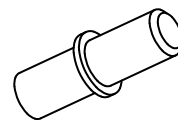
x2

Резьбовая втулка
M4 5x27мм



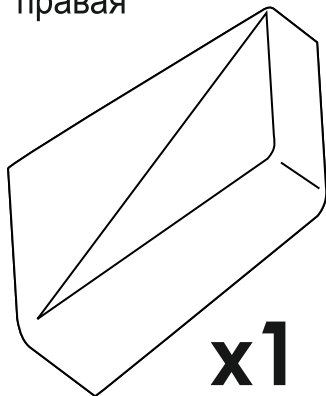
x2

Полкодержатель
Duplo, $\varnothing 5$ мм



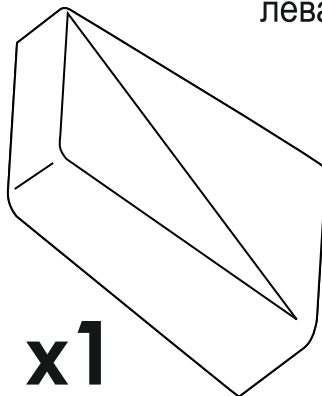
x8*

Заглушка для навеса,
правая



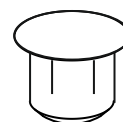
x1

Заглушка для навеса,
левая



x1

Заглушка для
тверстей $\varnothing 10$ мм



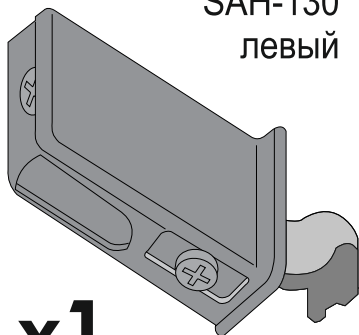
x4

Навес регулируемый
SAH-130
правый



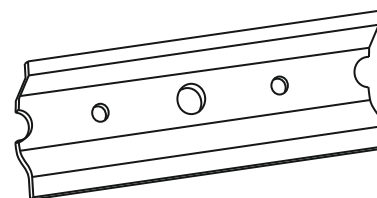
x1

Навес регулируемый
SAH-130
левый



x1

Монтажная пластина



x2

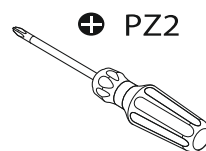
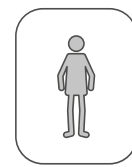
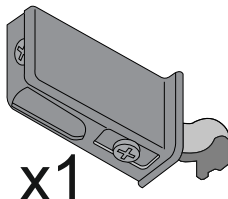
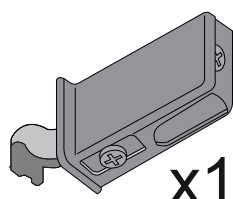
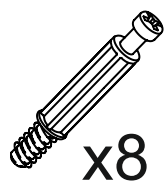
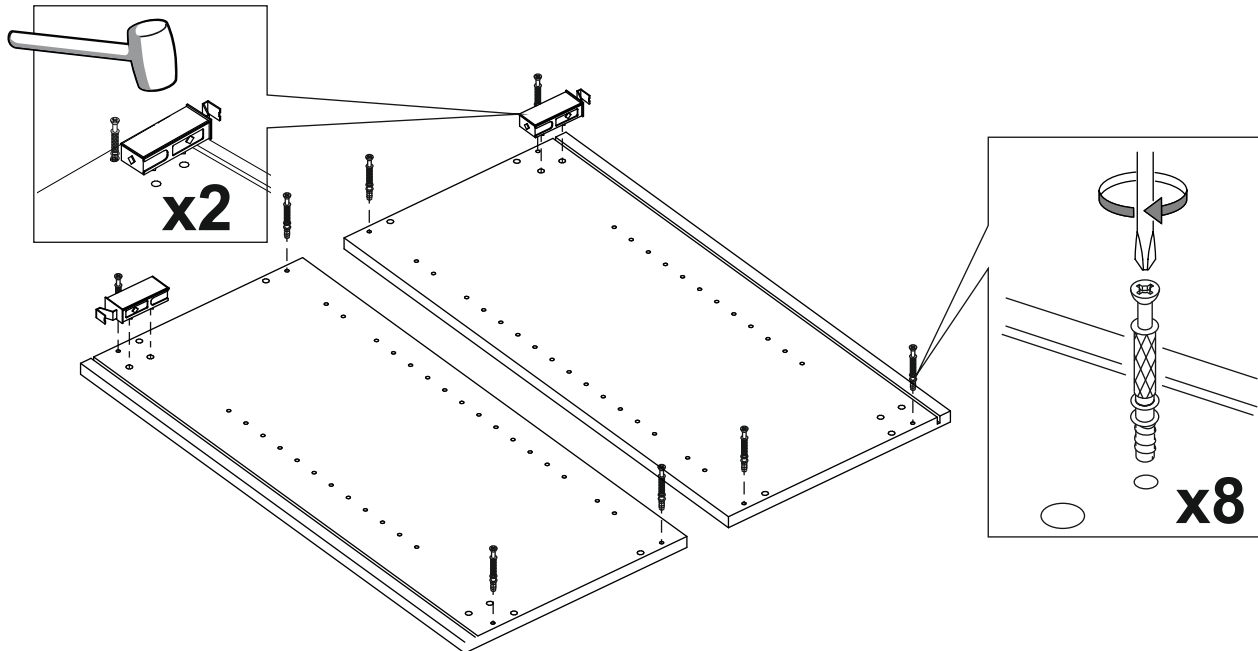
Дюбель с шурупом



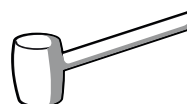
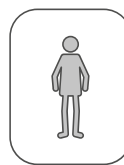
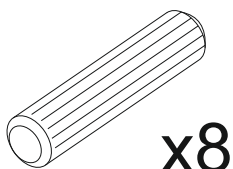
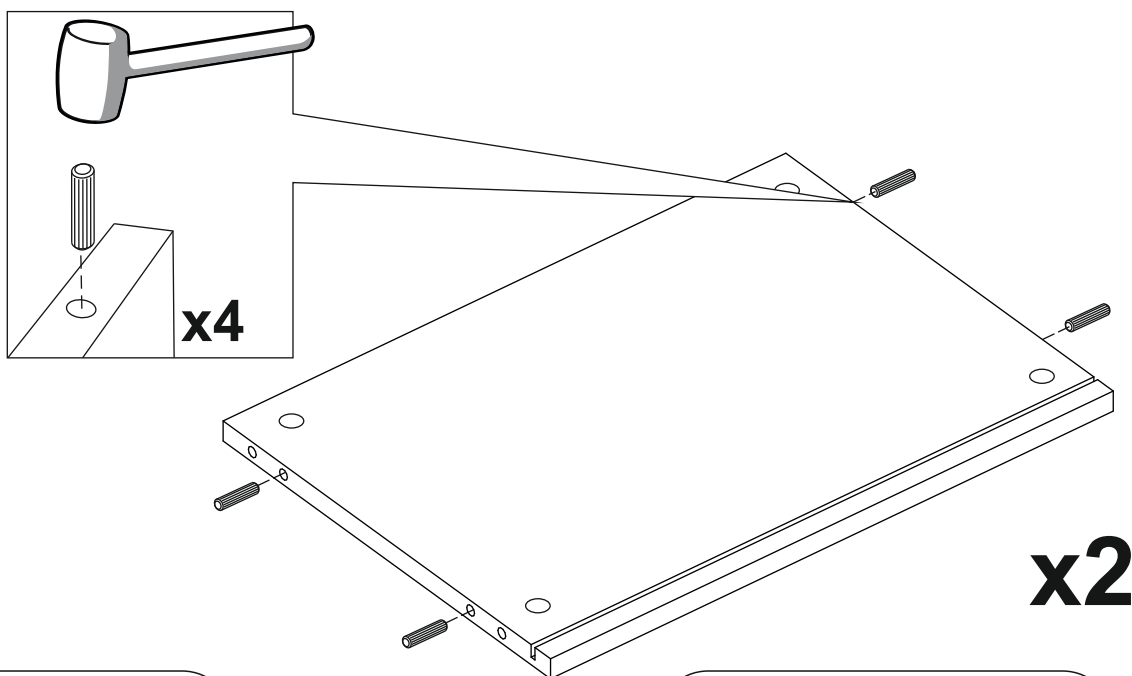
x4

* Для каркаса под сушику 4 полкодержателя

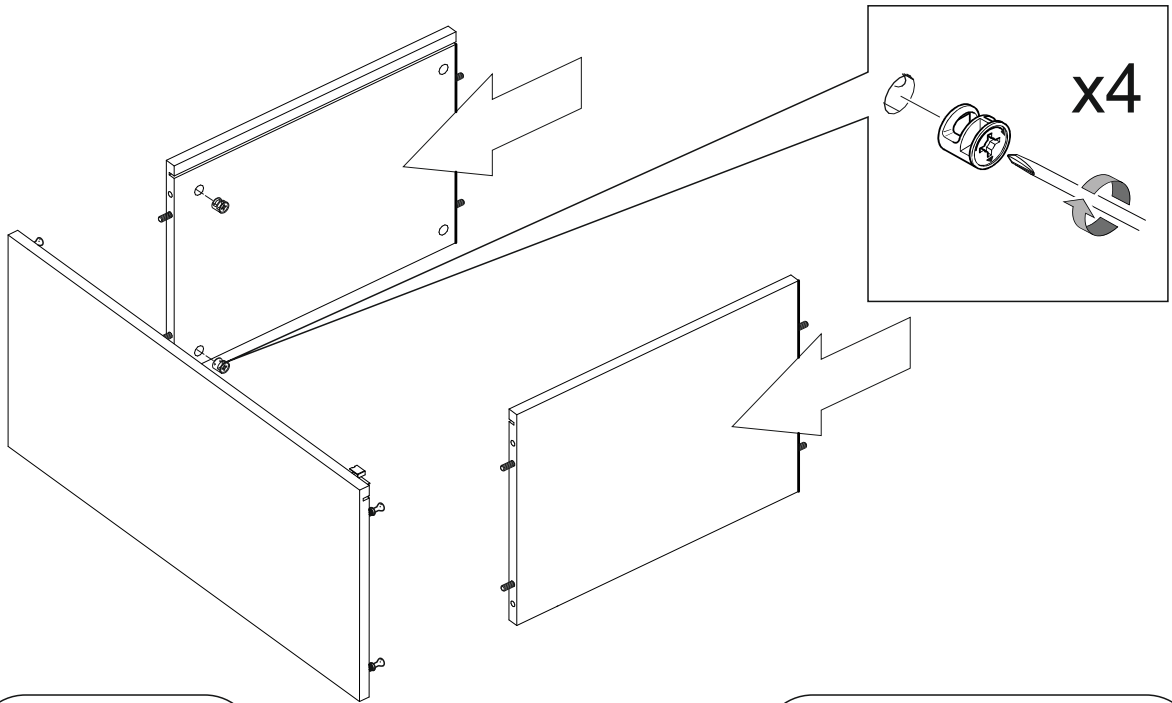
1



2



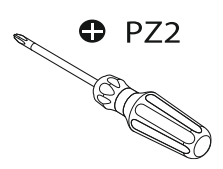
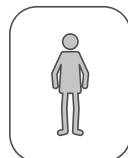
3



x4

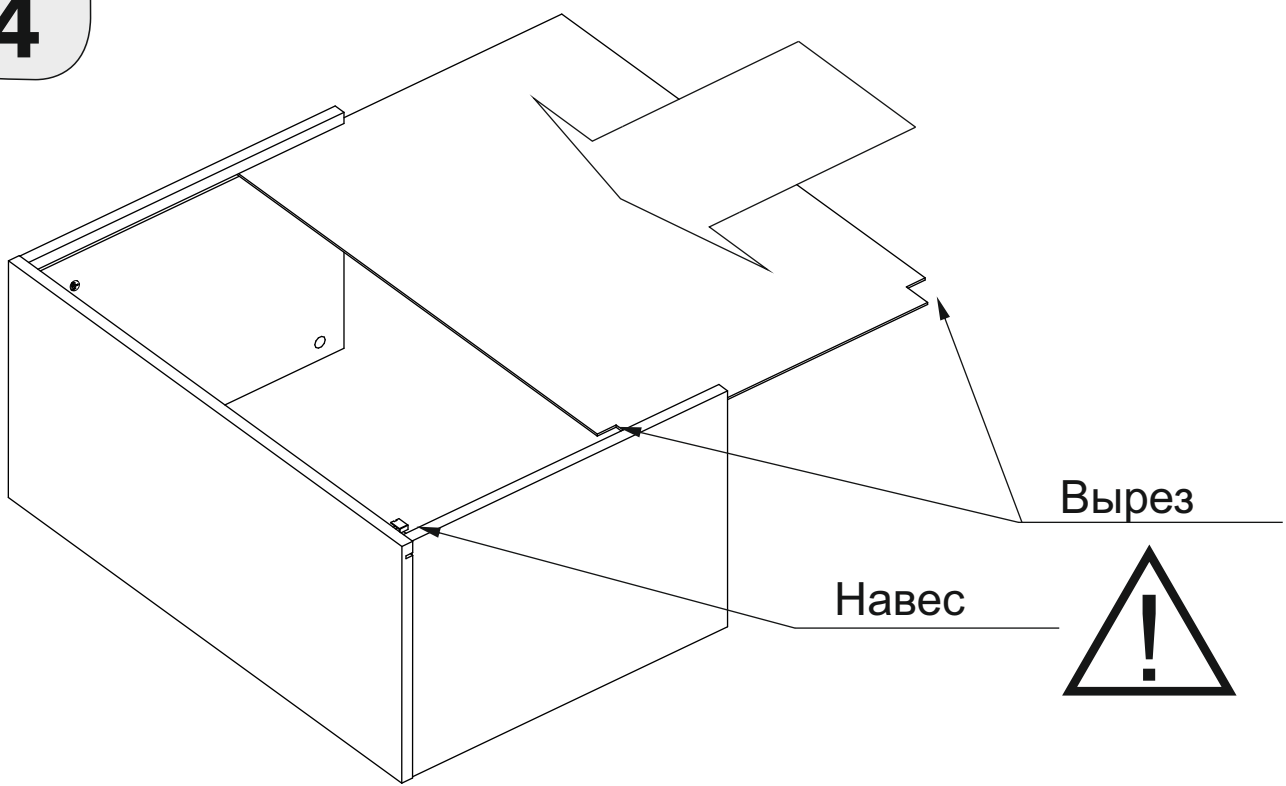


x4



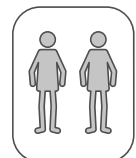
⊕ PZ2

4

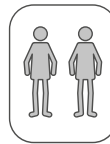
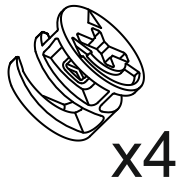
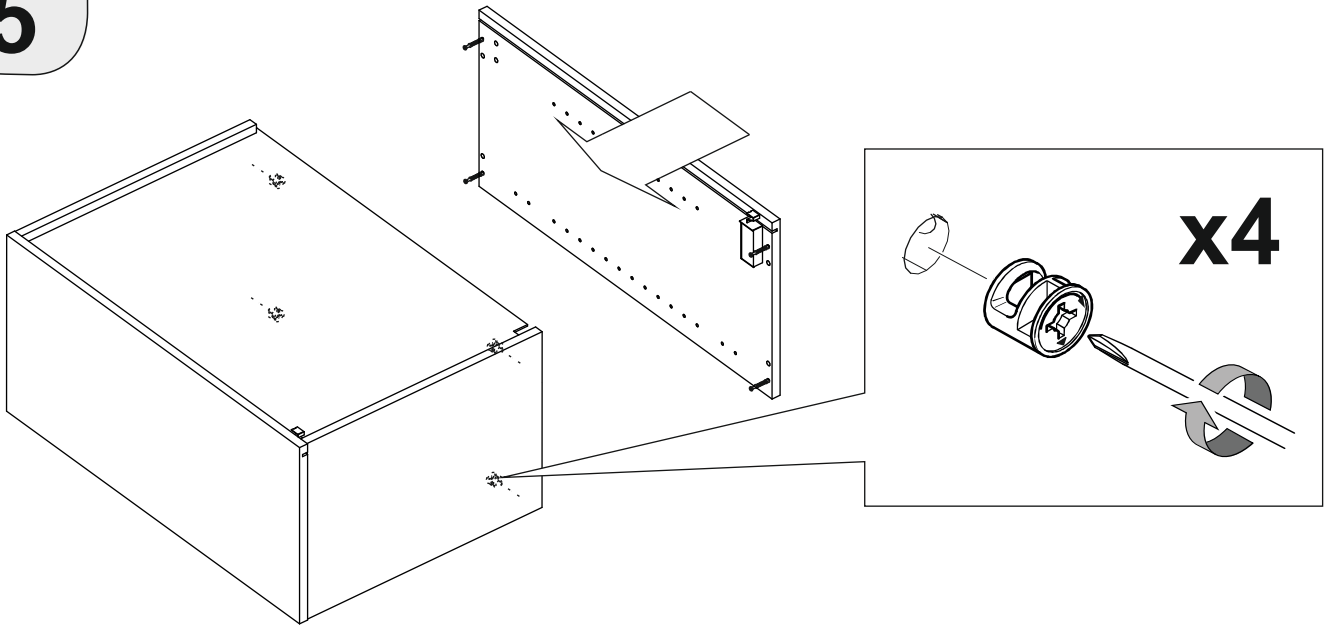


Вырез

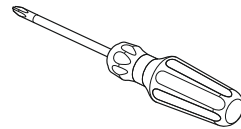
Навес



5

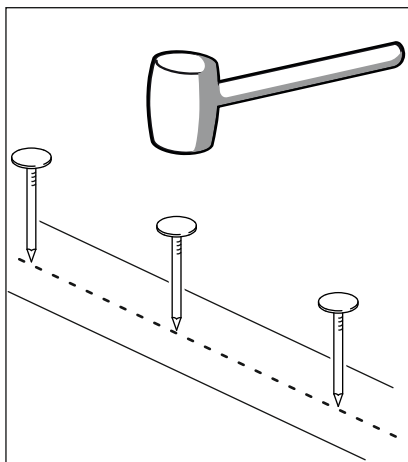


⊕ PZ2

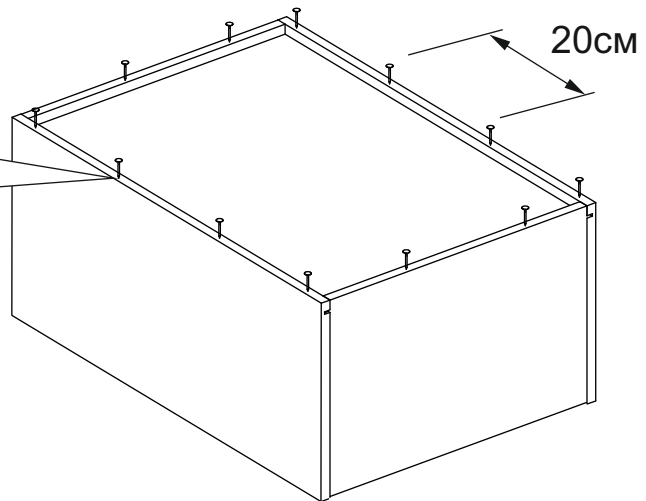


6

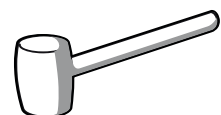
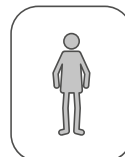
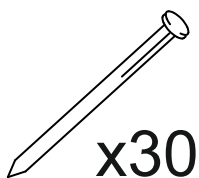
Расстояние между гвоздями
не более 20 см



Вбить гвозди в перфолинию

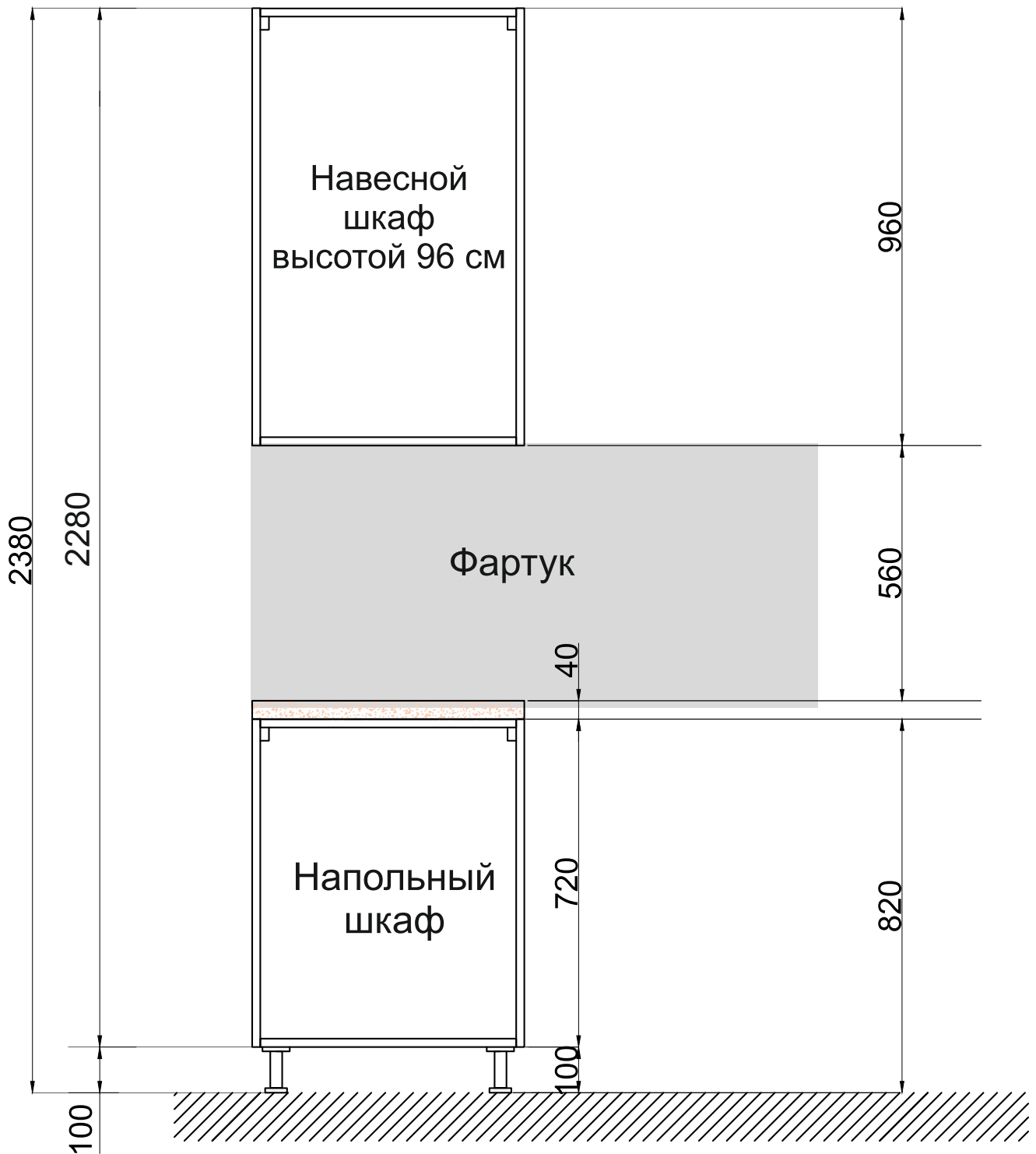


Забивайте гвозди аккуратно и с умеренной силой!
Риск повреждения боковин шкафа!



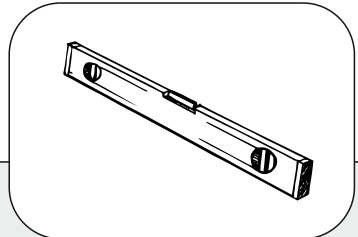
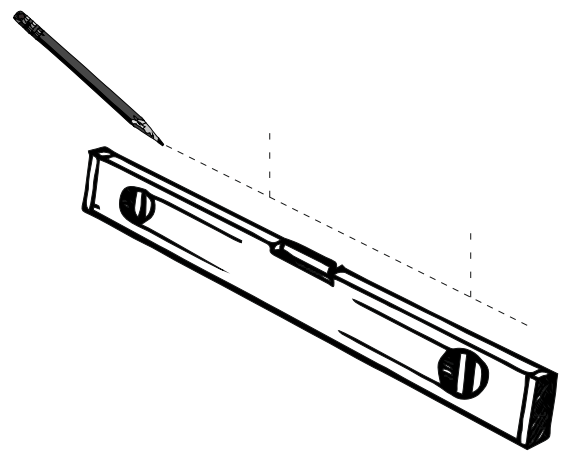
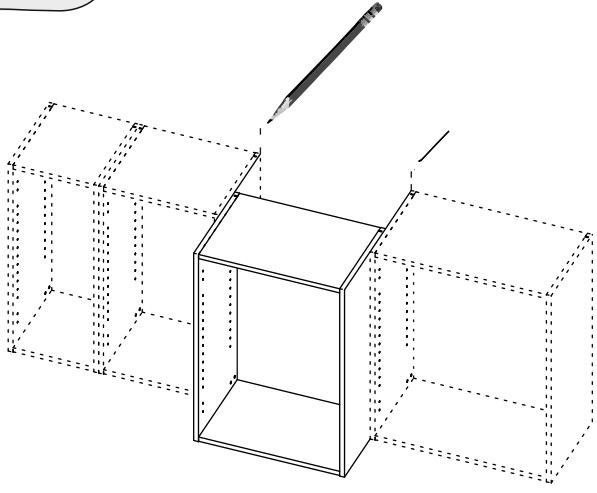
7

Выберите высоту установки навесных шкафов

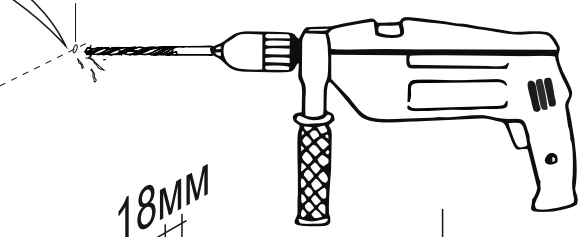
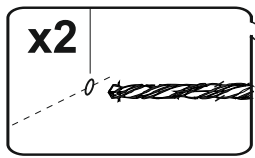
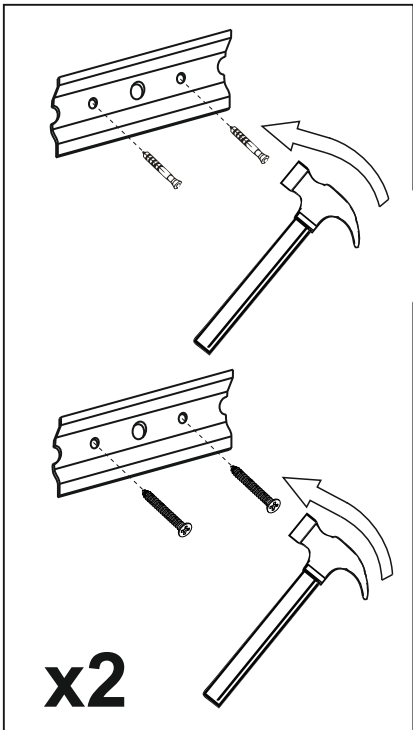


Данная монтажная ситуация носит рекомендательный характер. Выбирайте уровень установки навесных шкафов исходя из ваших условий.

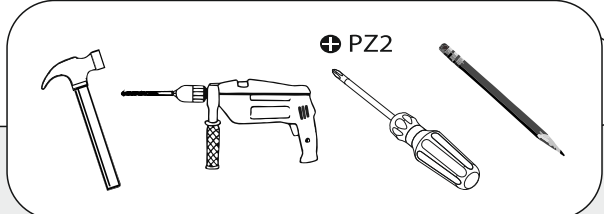
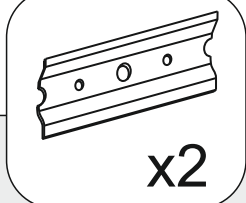
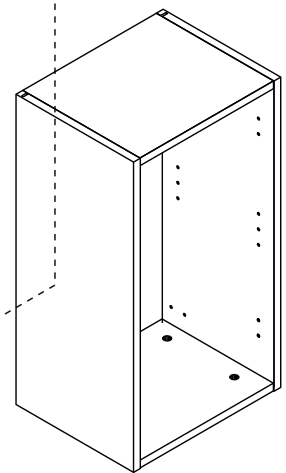
8



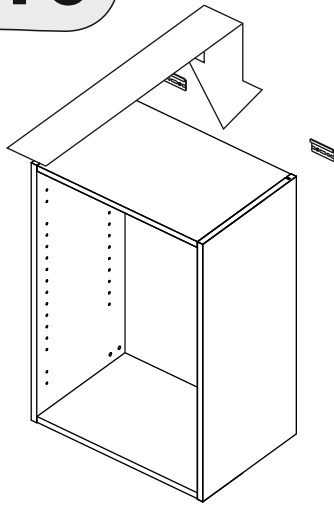
9



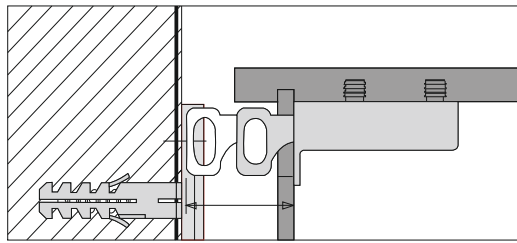
18MM
18MM
85MM



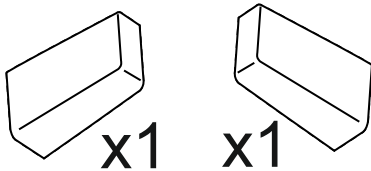
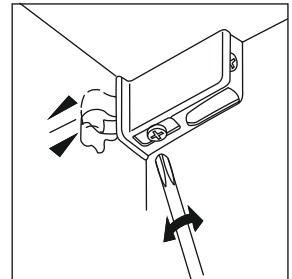
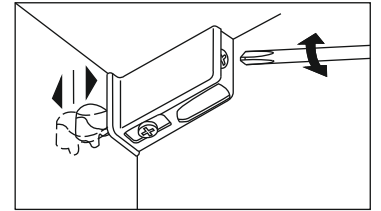
10



Вид сверху

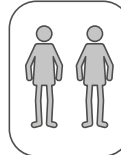


Регулировка

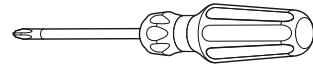


x1 x1

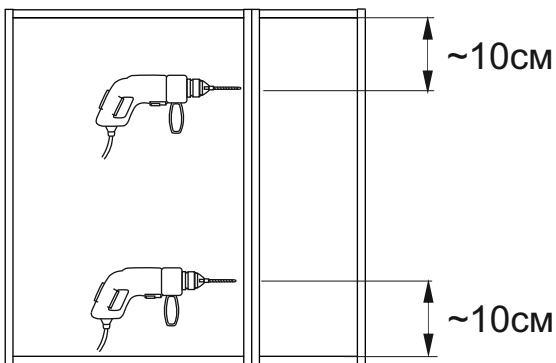
После регулировки навесов,
установите на них заглушки



⊕ PZ2

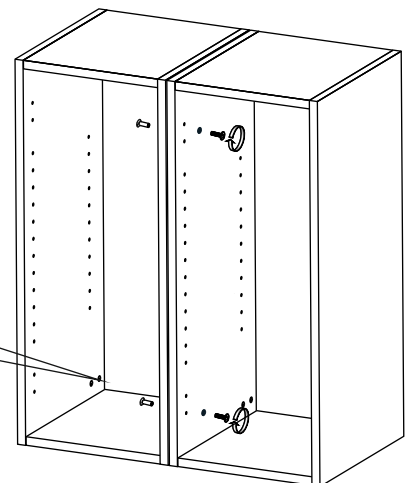
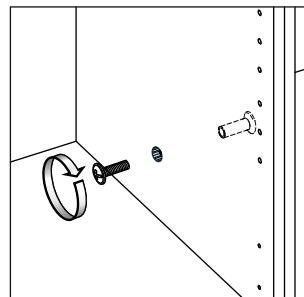


11

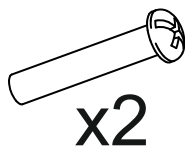


Соедините каркасы между собой:

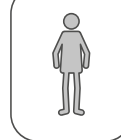
1. Отрегулируйте навесы, чтобы каркасы были установлены на одной высоте
2. Просверлите два сквозных отверстия Ø5
3. Стяните каркасы между собой, используя межсекционные стяжки



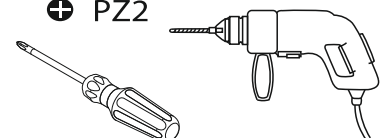
x2



x2

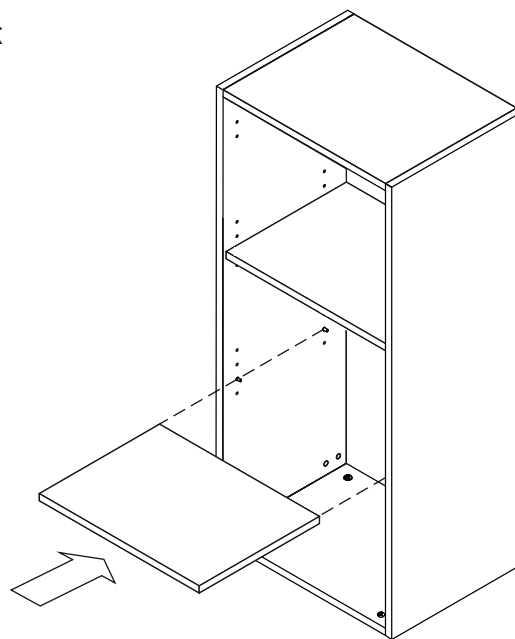
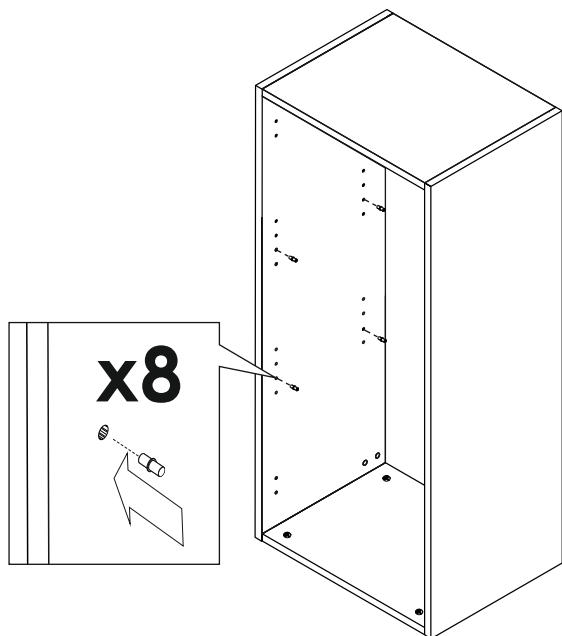


⊕ PZ2

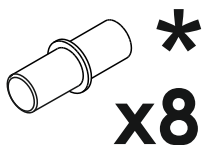


12

1. Выбрать уровень установки полок
2. Установить 8 полкодержателей
3. Установить полки

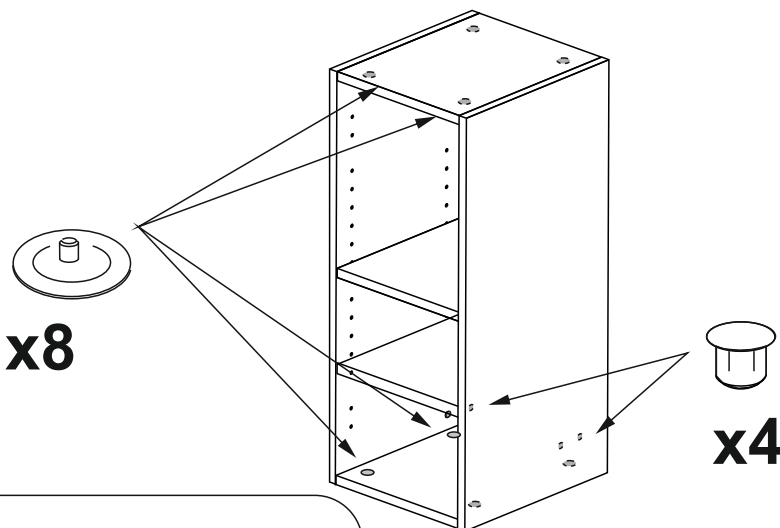


*Для каркаса под сушку
4 полкодержателя, 1 полка



13

Установите прилагаемые заглушки



Информация для покупателей

Материалы, применяемые в производстве мебели

- плита древесно-стружечная, облицованная плёнками на основе терморезистивных полимеров;
- плита древесноволокнистая;
- клей-расплав на основе ПО или ЭВА;
- материал кромочный, ABS

Правила ухода и эксплуатации

Для сохранения мебели в течение длительного времени необходимо соблюдать следующие правила:

1. Мебель должна эксплуатироваться в сухих, теплых помещениях, имеющих вентиляцию с температурой воздуха 10-35°C и относительной влажности воздуха 30-70%.
2. Следует беречь поверхность мебели от механических повреждений, от прямого воздействия солнечного света, тепла, влаги и применяемых в быту растворителей, щелочей и кислот. Мебель необходимо оберегать от попадания воды и любых жидкостей. Вода и любые жидкости, попавшие на поверхность мебели, должны быть немедленно удалены, а мебель вытерта насухо.
3. Поверхность мебели и фурнитуру можно чистить влажными тканями с применением мыльных растворов и обязательным дальнейшим протиранием насухо. Не использовать для чистки агрессивные средства бытовой химии и средства, содержащие абразивные вещества. Пыль с мебели рекомендуется стирать сухой мягкой тканью.
4. Не рекомендуется ставить мебель около источников тепла. Необходимо следить, чтобы температура приборов или посуды, находящейся в контакте с поверхностью, облицованной пластиком, не превышала 85°C. Во избежание отклейки кромочного пластика не рекомендуется применение электро- и газовых приборов с прямым попаданием горячего воздуха от нагревательных элементов на кромки изделий.
5. Во избежание набухания щитов и отклейки пластика **не допускать скопления воды** на поверхности мебельных изделий.
6. В качестве профилактической меры от разбухания материала при возможном контакте с водой, рекомендуется тщательно обработать все кромки влагостойким герметиком.
7. Имеющиеся в мебели крепления винтами и шурупами необходимо периодически проверять и подтягивать.
8. Мебель должна подвергаться только естественным нагрузкам, не приводящим к деформации изделий и фурнитуры.

Предприятие изготовитель **ГАРАНТИРУЕТ** покупателю сохранность всех качественных показателей в течение 24 месяцев со дня продажи **при соблюдении настоящих правил эксплуатации мебели**. Претензии по дефектам, возникшим в результате не соблюдения покупателем правил эксплуатации и ухода за мебелью, не принимаются.

Срок службы мебели при соблюдении правил эксплуатации - 10 лет.

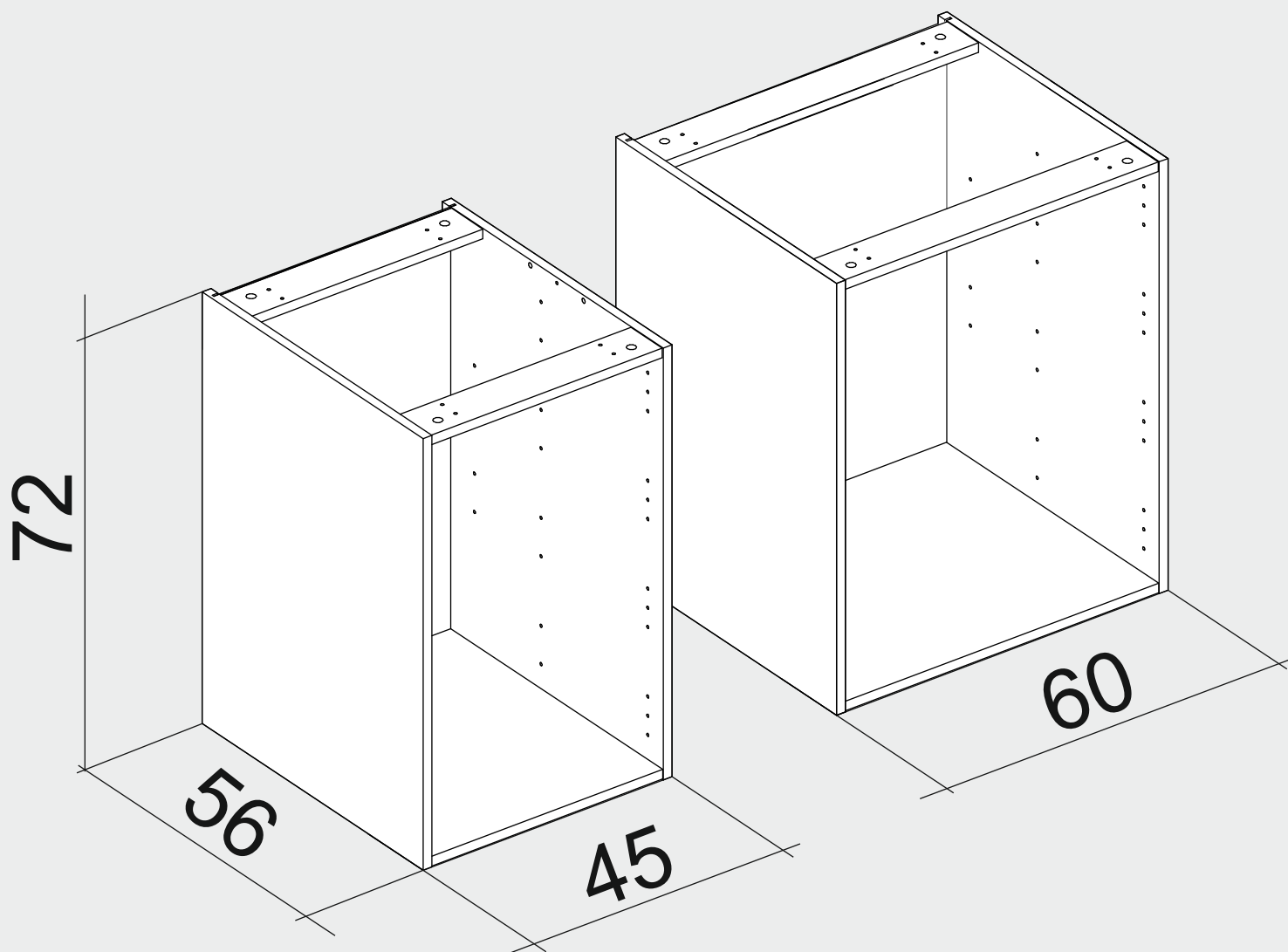
Благодарим за покупку.



АКЦИОНЕРНОЕ ОБЩЕСТВО
СМОЛЕНСКМЕБЕЛЬ

Россия, г. Смоленск, ул. Соболева, д.113, тел. (4812) 21-49-58.

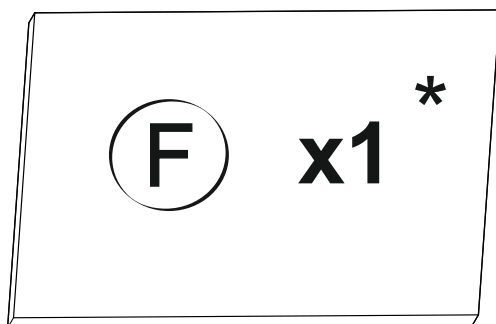
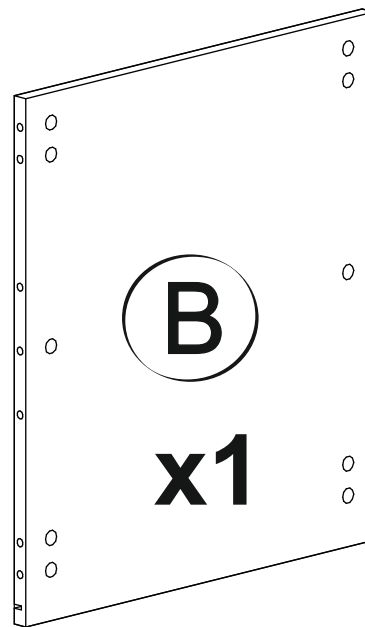
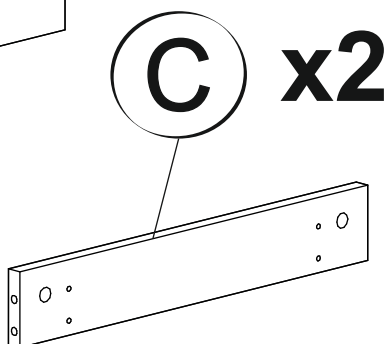
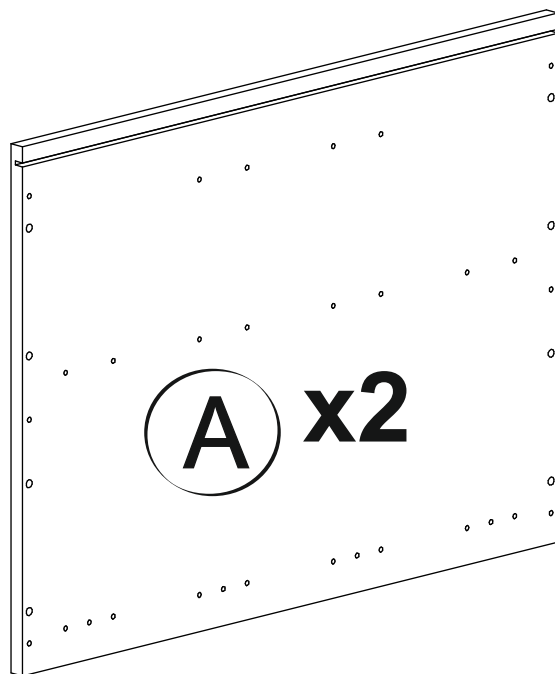
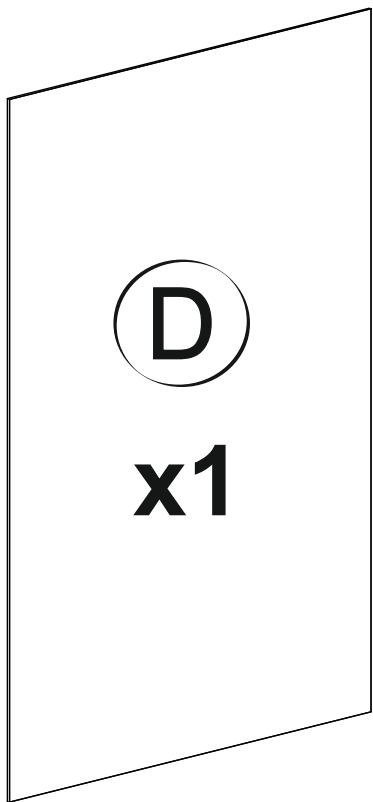
Инструкция по сборке
каркасов напольных шкафов



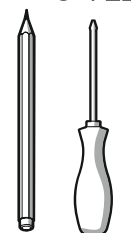
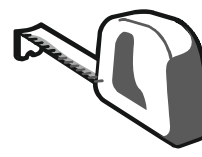
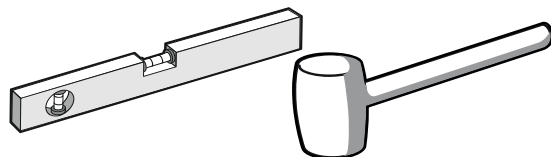
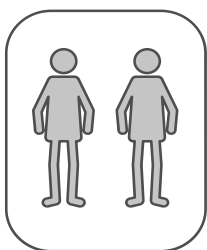
Товар не подлежит обязательной сертификации
и обязательному декларированию соответствия

И-202

Перечень деталей



*Для каркасов с полкой

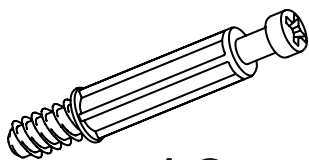


⊕ PZ2

Перечень фурнитуры

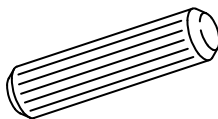
Фурнитура приобретенного Вами набора может несколько отличаться от фурнитуры, указанной в инструкции.

Шток эксцентриковой
стяжки $\varnothing 6,2 \times 11$ $\varnothing 7 \times 30$



x10

Шкант $\varnothing 8 \times 35$
бук/береза



x12

Эксцентрик
 $\varnothing 15/16$ мм



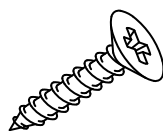
x10

Шуруп 4x25



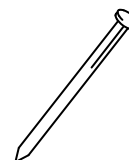
x4

Шуруп 4x16



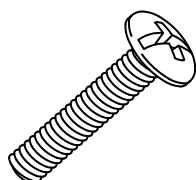
x20

Гвоздь
1.6x25



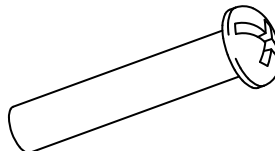
x20

Винт M4x15мм



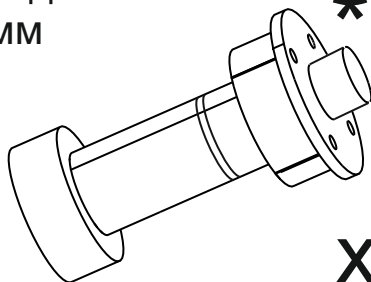
x3

Резьбовая втулка
M4 5x27мм



x3

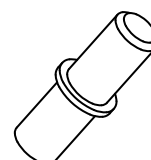
Опора, с дюбелем
H=100мм



x4

*В отдельной коробке с фурнитурой

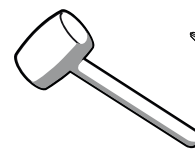
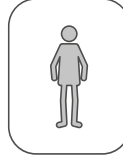
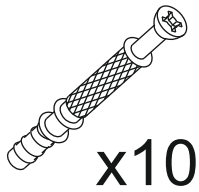
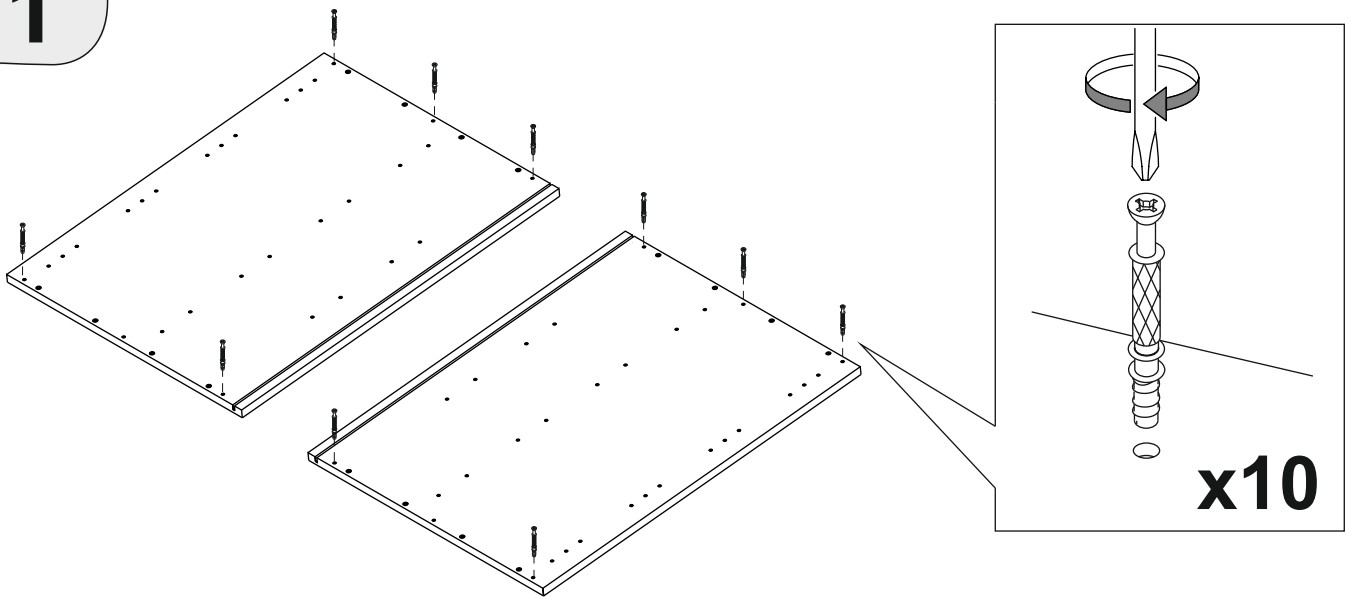
Полкодержатель
Duplo 5мм



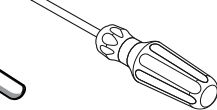
x4

**При наличии полки

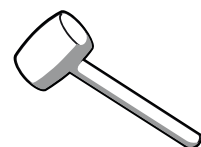
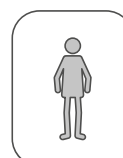
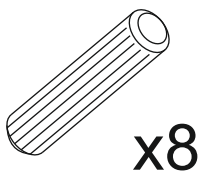
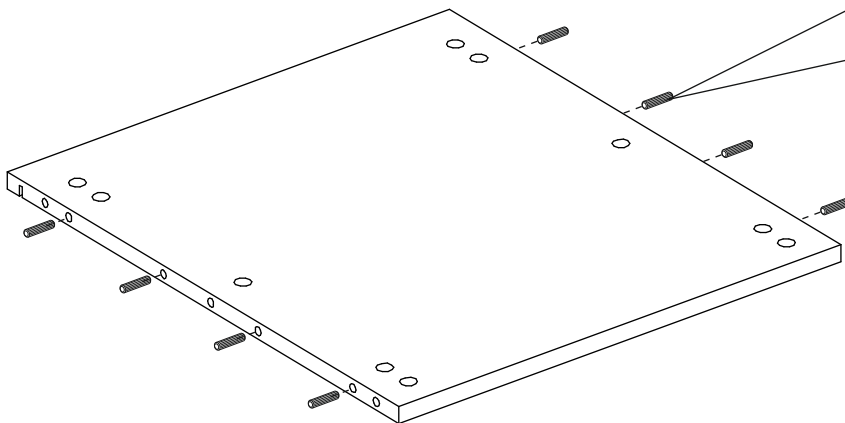
1



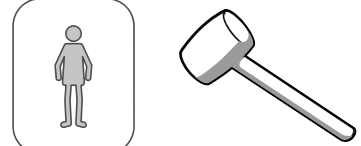
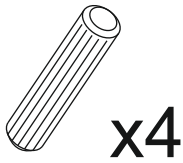
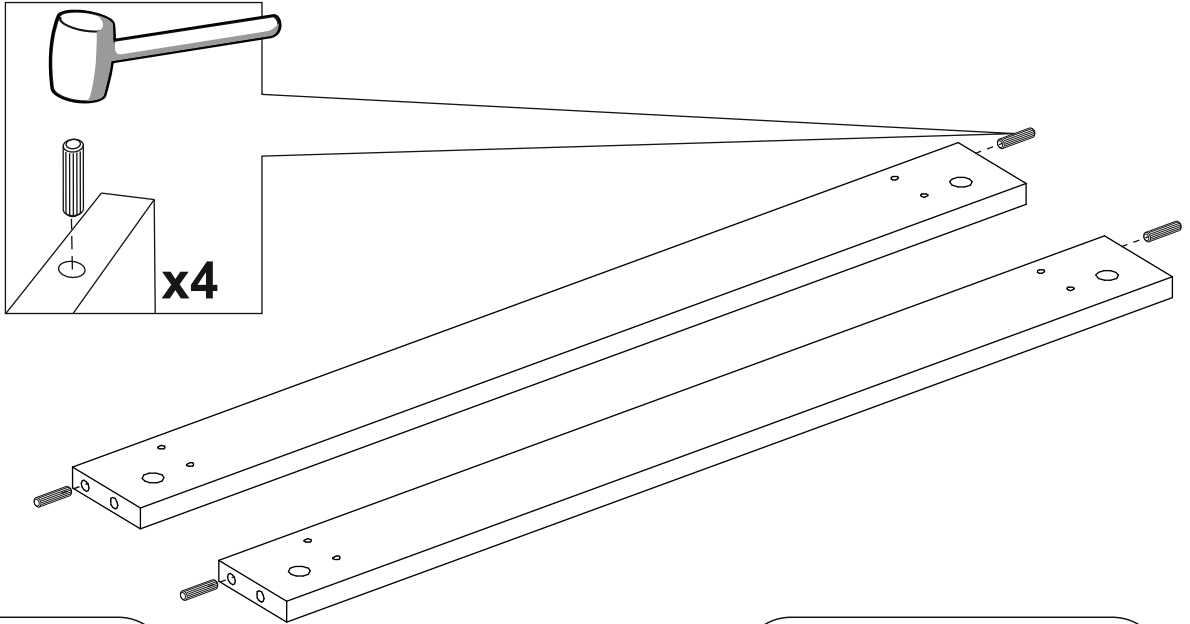
⊕ PZ2



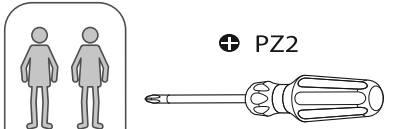
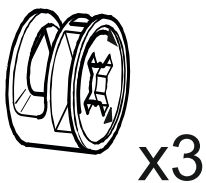
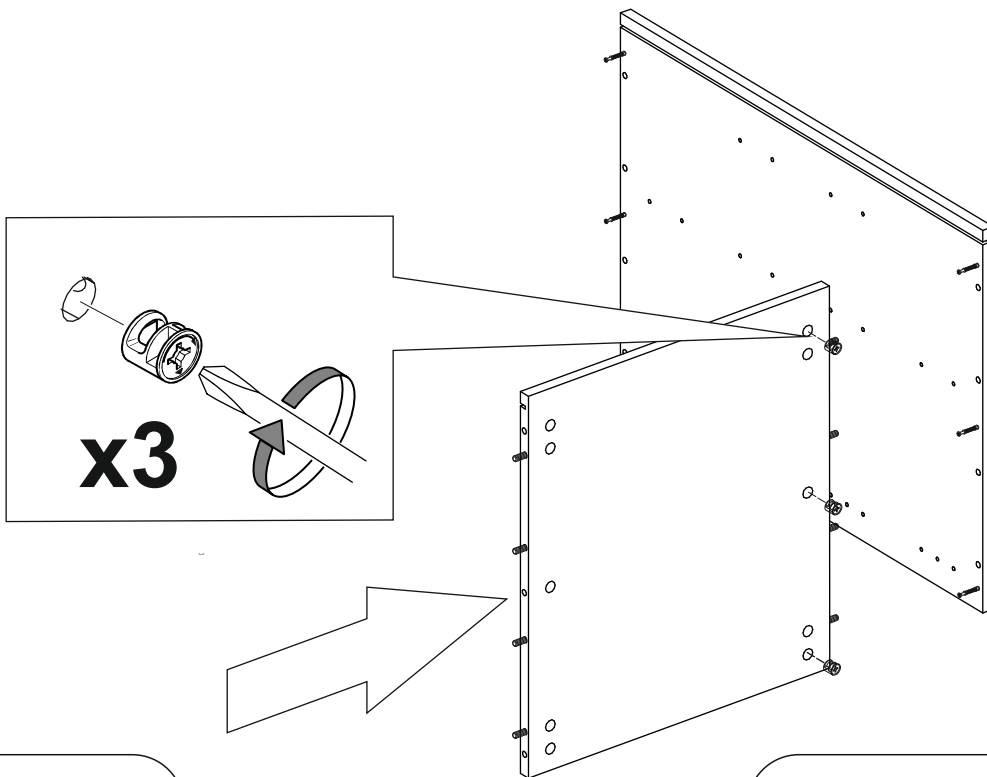
2



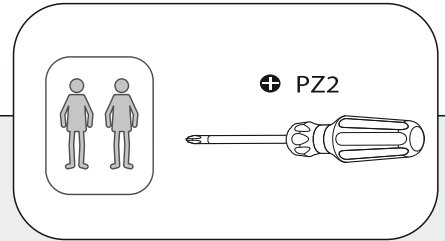
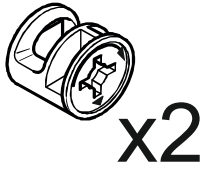
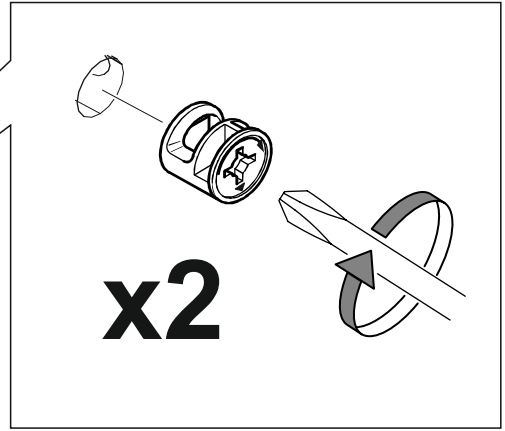
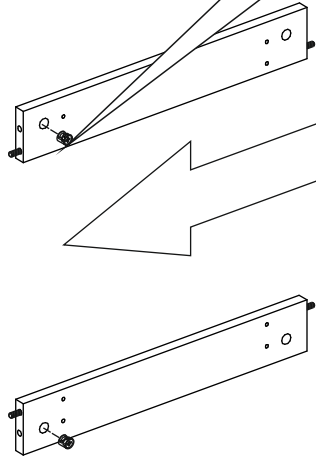
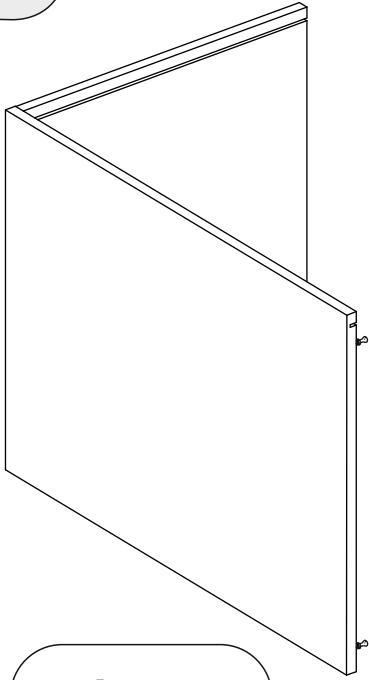
3



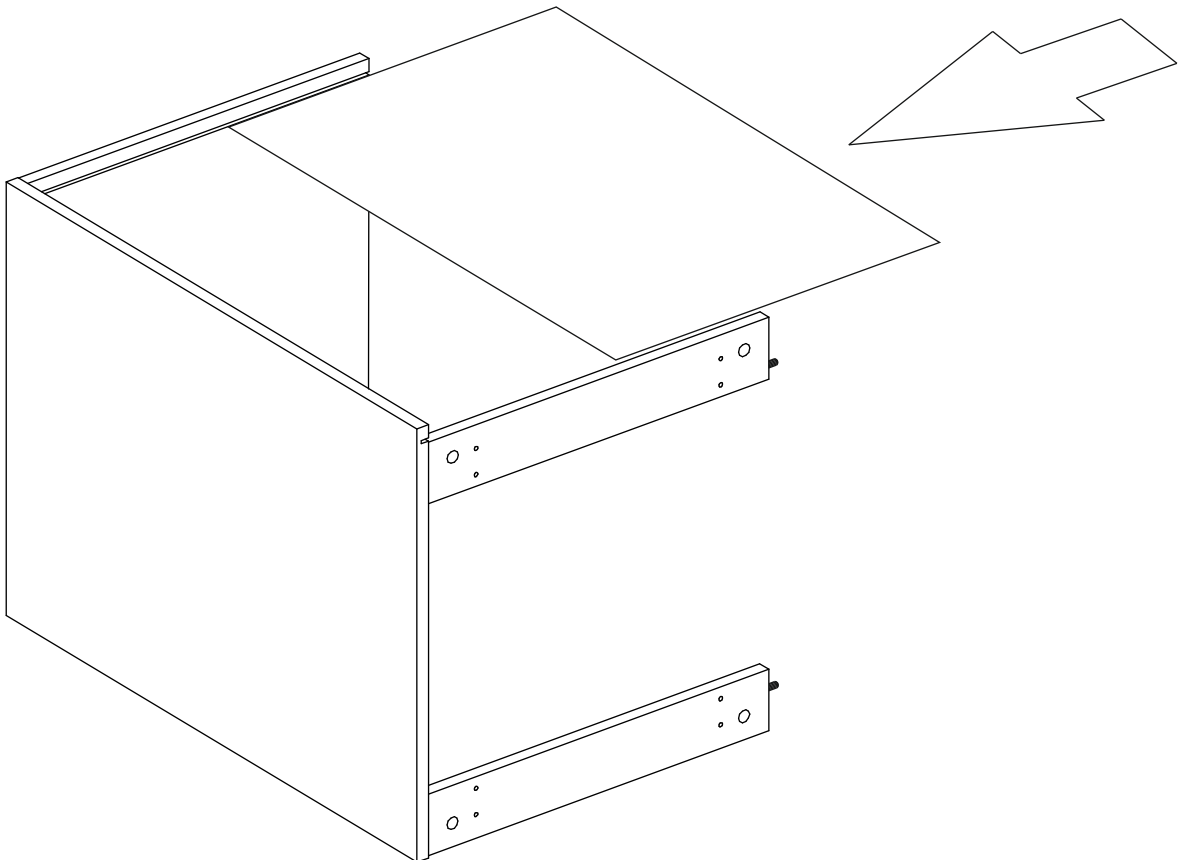
4



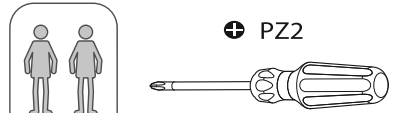
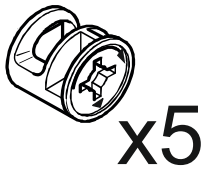
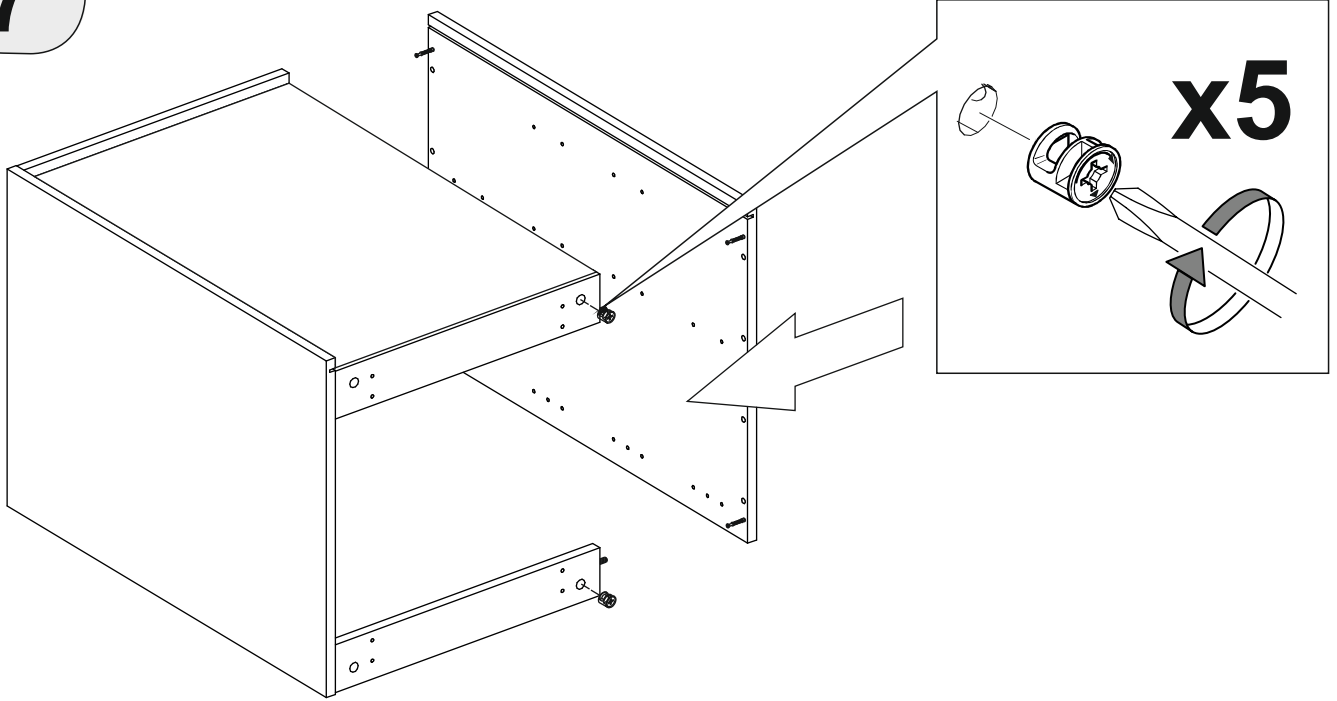
5



6



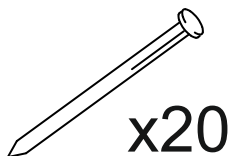
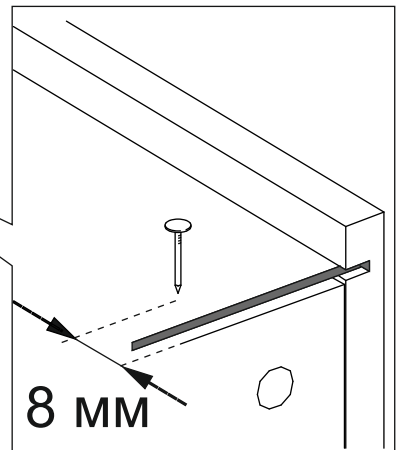
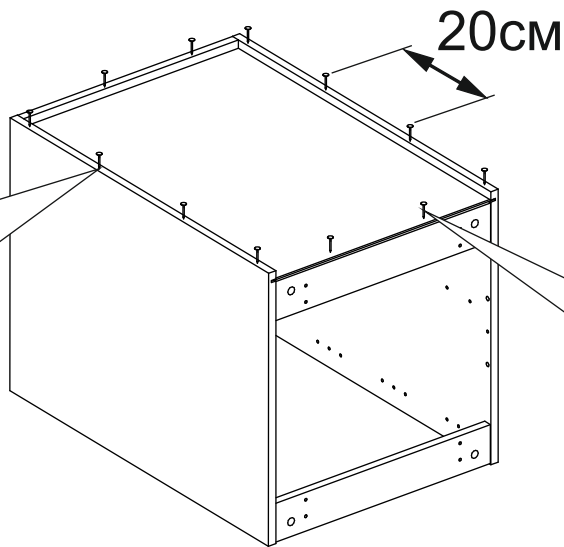
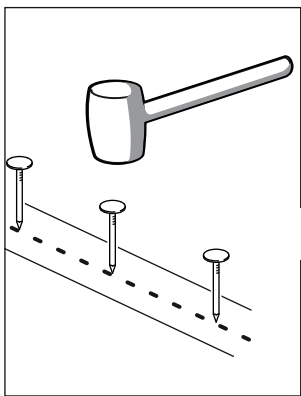
7



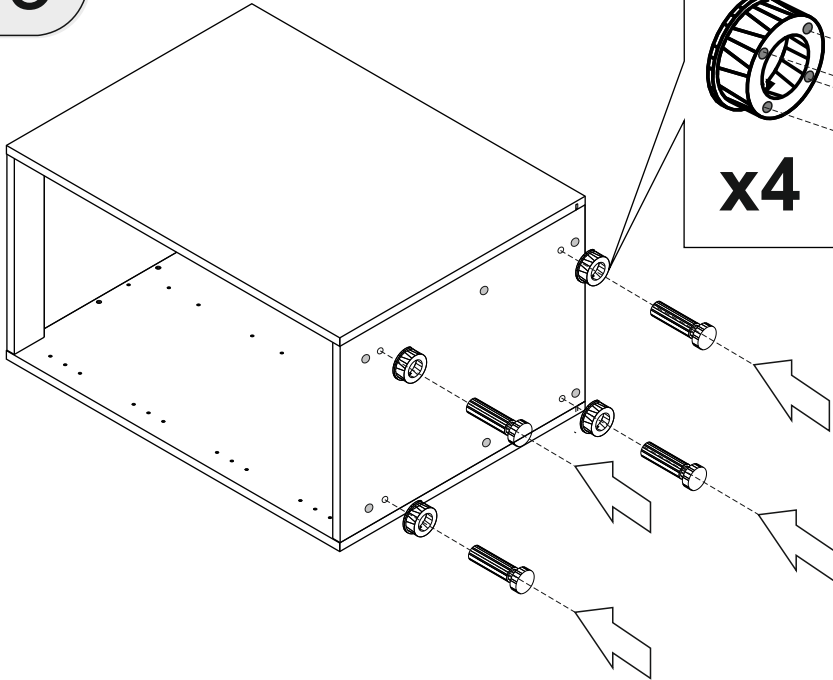
8



Забивайте гвозди аккуратно и с умеренной силой!
Риск повреждения боковин шкафа!



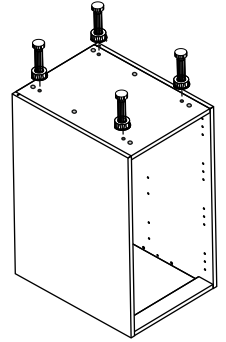
9



x4



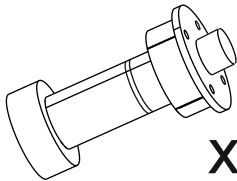
Для удобства сборки,
можете перевернуть шкаф
вверх дном



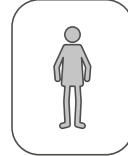
4x16



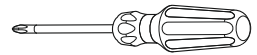
x16



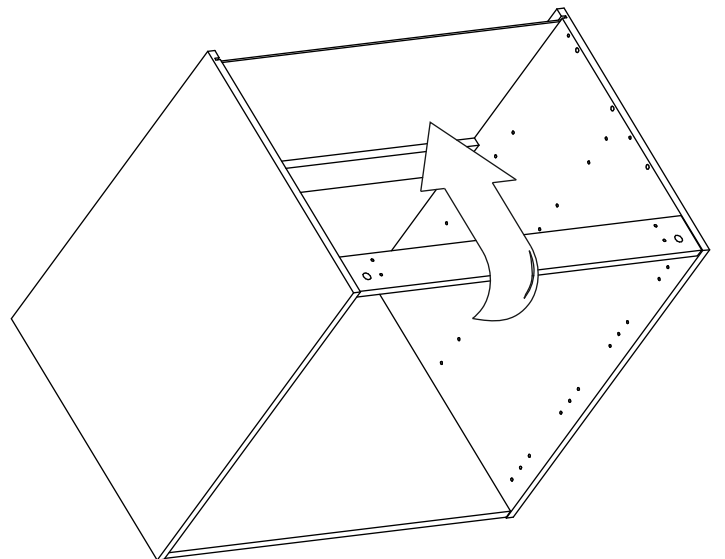
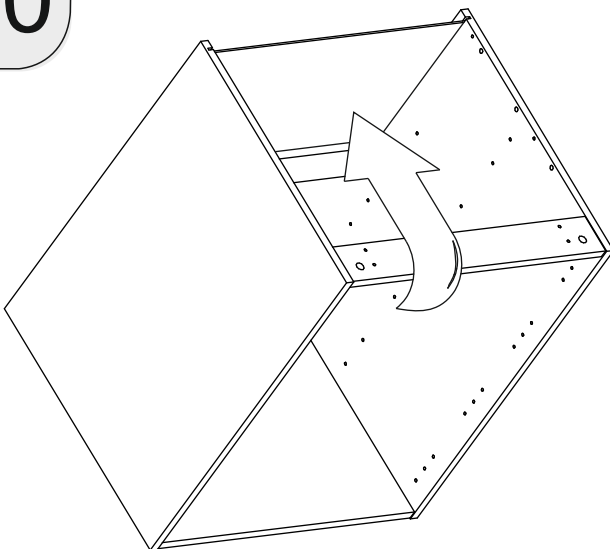
x4



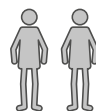
PZ2



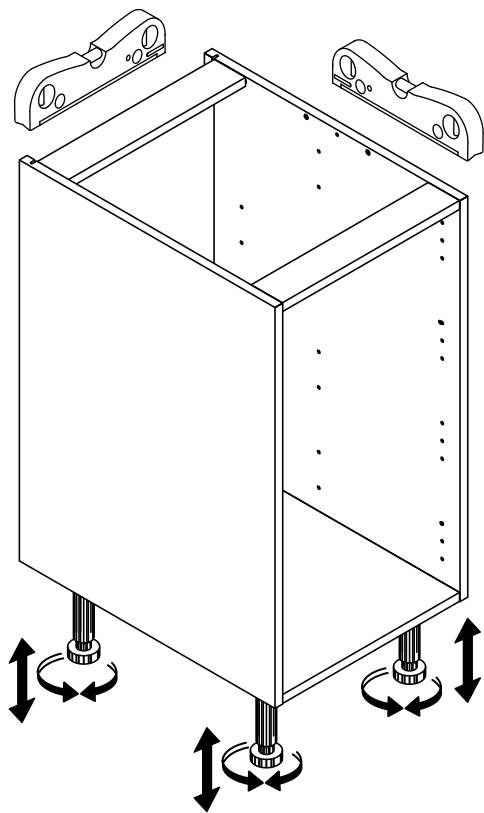
10



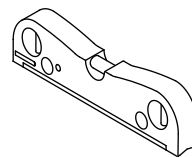
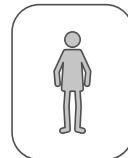
Будьте аккуратны при установке шкафа на опоры
Обязательно выполняйте данную операцию с помощником



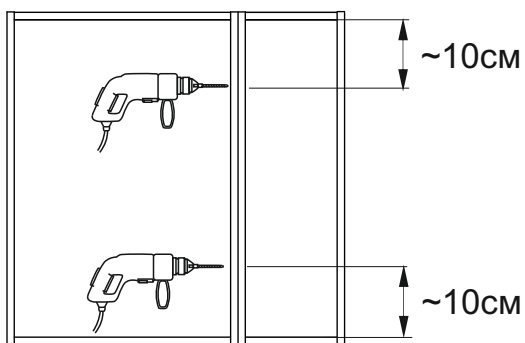
11



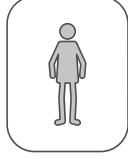
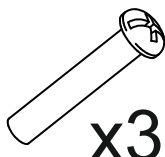
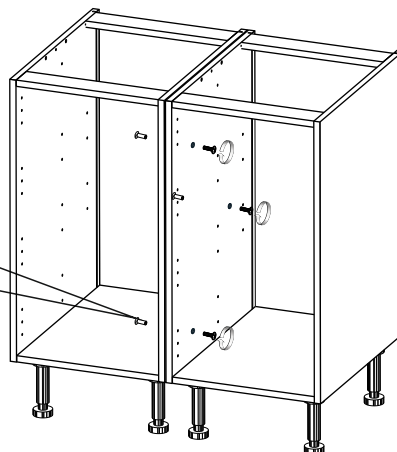
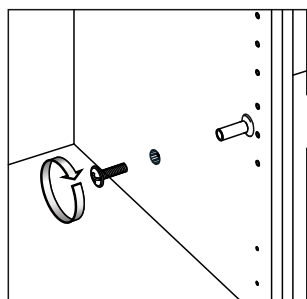
Выровняйте каркас по уровню с помощью регулируемых опор



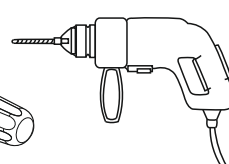
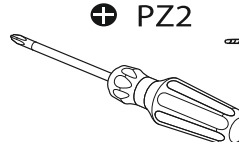
12



Соедините каркасы между собой:
 1. Отрегулируйте опоры, чтобы каркасы были установлены на одной высоте
 2. Просверлите два сквозных отверстия Ø5
 3. Стяните каркасы между собой, используя межсекционные стяжки
 4. При необходимости установите третью межсекционную стяжку

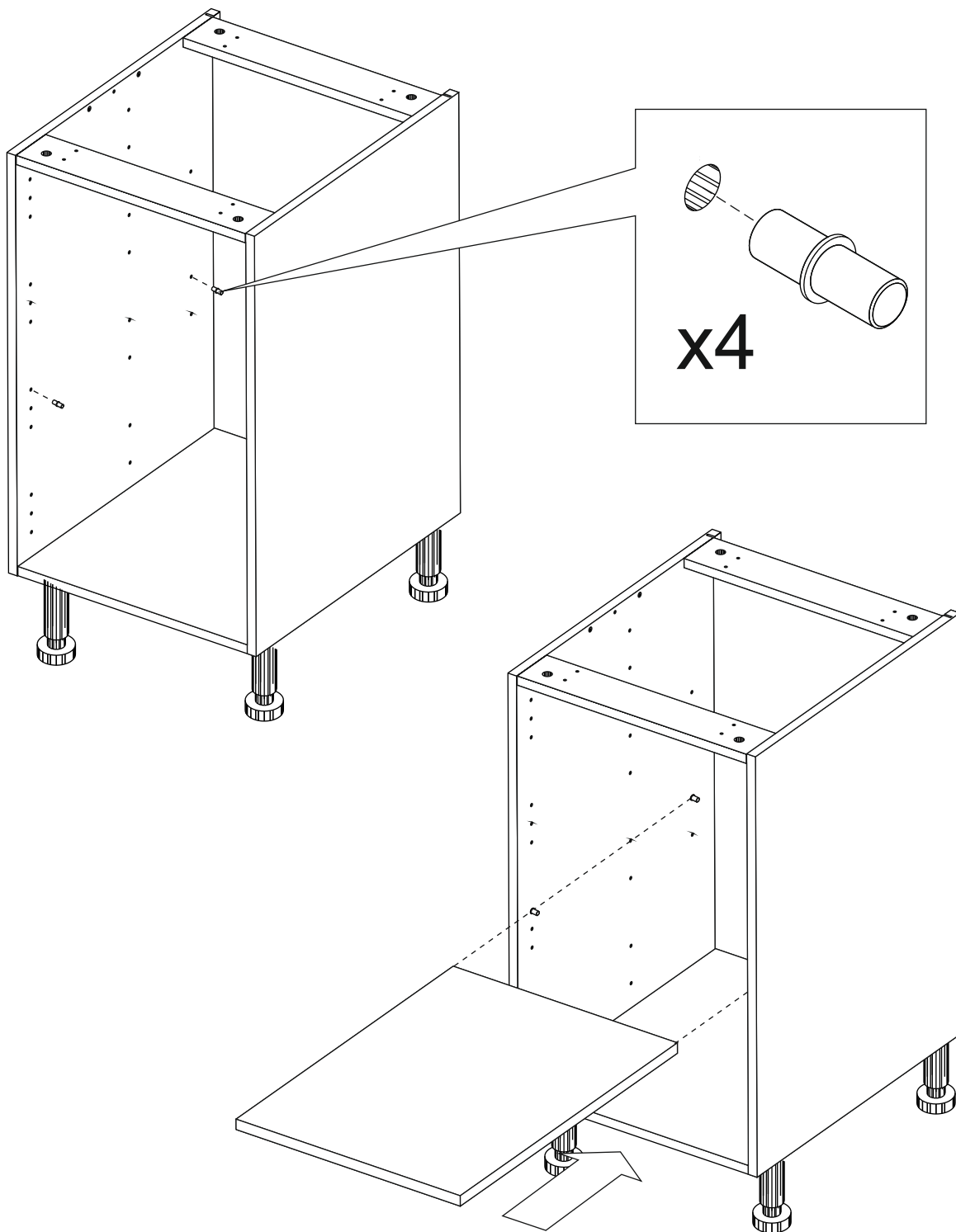


⊕ PZ2



Установка полки

1. При необходимости установите полку
2. Выбрать уровень установки полок
3. Установить 4 полкодержателя
4. Установить полку

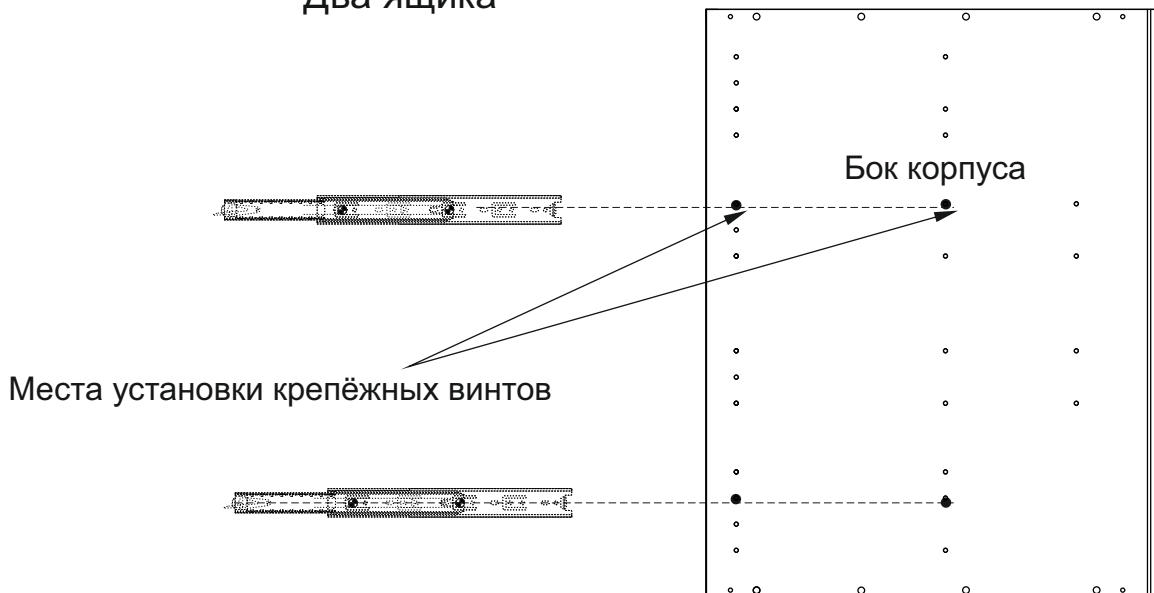


*Для каркасов с полкой

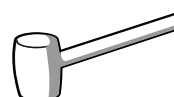
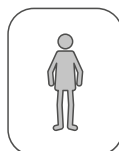
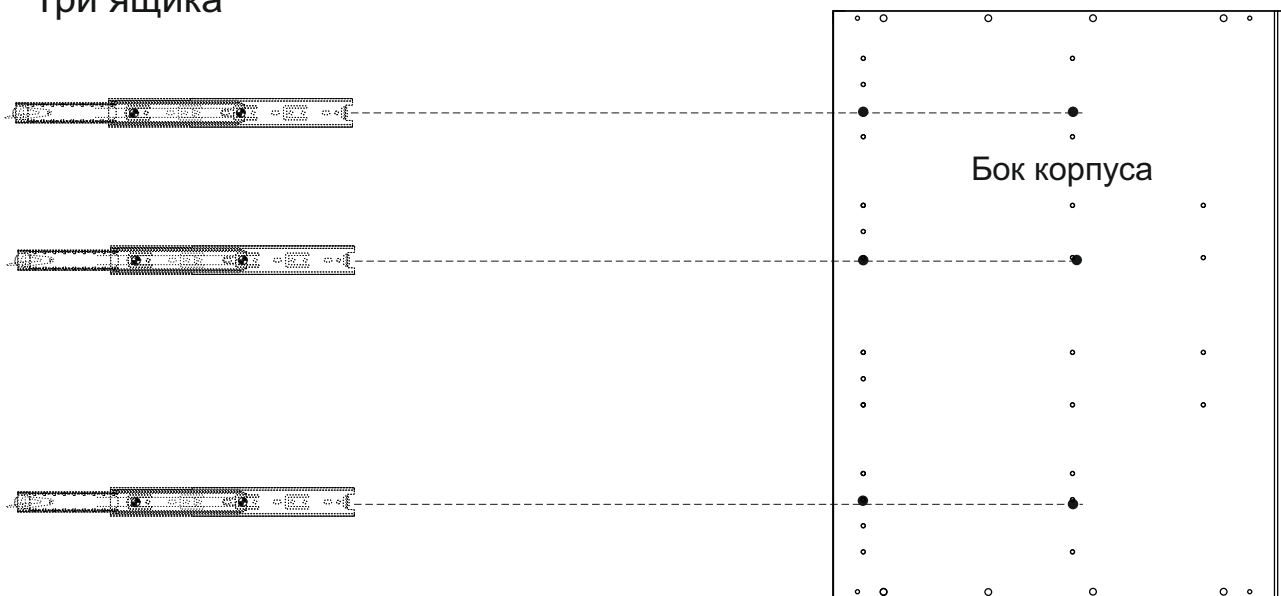
УСТАНОВКА ЯЩИКОВ

Установите направляющие ящиков на левую и правую боковины каркаса, используя шурупы 3,5x12, забив предварительно футорки, исходя из вашей комплектации ящиками

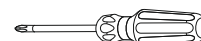
Два ящика



Три ящика



⊕ PZ2



Информация для покупателей

Материалы, применяемые в производстве мебели

- плита древесностружечная, облицованная плёнками на основе терморезистивных полимеров;
- плита древесноволокнистая;
- клей-расплав на основе ПО или ЭВА;
- материал кромочный, ABS

Правила ухода и эксплуатации

Для сохранения мебели в течение длительного времени необходимо соблюдать следующие правила:

1. Мебель должна эксплуатироваться в сухих, теплых помещениях, имеющих вентиляцию с температурой воздуха 10-35°C и относительной влажности воздуха 30-70%.
2. Следует беречь поверхность мебели от механических повреждений, от прямого воздействия солнечного света, тепла, влаги и применяемых в быту растворителей, щелочей и кислот. Мебель необходимо оберегать от попадания воды и любых жидкостей. Вода и любые жидкости, попавшие на поверхность мебели, должны быть немедленно удалены, а мебель вытерта насухо.
3. Поверхность мебели и фурнитуру можно чистить влажными тканями с применением мыльных растворов и обязательным дальнейшим протиранием насухо. Не использовать для чистки агрессивные средства бытовой химии и средства, содержащие абразивные вещества. Пыль с мебели рекомендуется стирать сухой мягкой тканью.
4. Не рекомендуется ставить мебель около источников тепла. Необходимо следить, чтобы температура приборов или посуды, находящейся в контакте с поверхностью, облицованной пластиком, не превышала 85°C. Во избежание отклейки кромочного пластика не рекомендуется применение электро- и газовых приборов с прямым попаданием горячего воздуха от нагревательных элементов на кромки изделий.
5. Во избежание набухания щитов и отклейки пластика **не допускать скопления воды** на поверхности мебельных изделий.
6. В качестве профилактической меры от разбухания материала при возможном контакте с водой, рекомендуется тщательно обработать все кромки влагостойким герметиком.
7. Имеющиеся в мебели крепления винтами и шурупами необходимо периодически проверять и подтягивать.
8. Мебель должна подвергаться только естественным нагрузкам, не приводящим к деформации изделий и фурнитуры.

Предприятие изготовитель **ГАРАНТИРУЕТ** покупателю сохранность всех качественных показателей в течение 24 месяцев со дня продажи **при соблюдении настоящих правил эксплуатации мебели**. Претензии по дефектам, возникшим в результате не соблюдения покупателем правил эксплуатации и ухода за мебелью, не принимаются.

Срок службы мебели при соблюдении правил эксплуатации - 10 лет.

Благодарим за покупку.

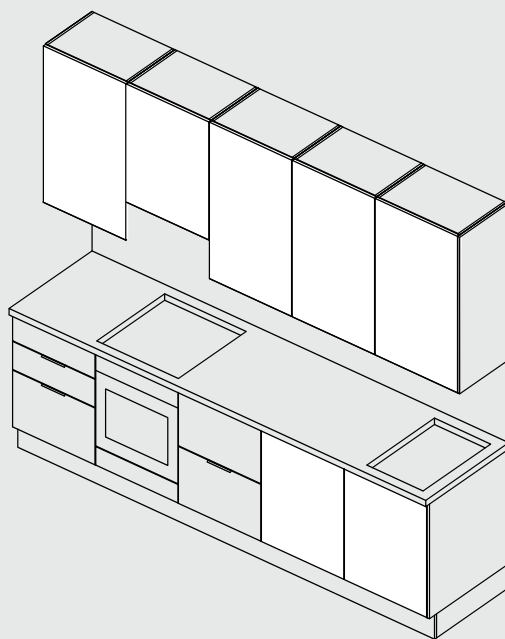


АКЦИОНЕРНОЕ ОБЩЕСТВО СМОЛЕНСКИЕ МЕБЕЛЬ

Россия, г. Смоленск, ул. Соболева, д.113, тел. (4812) 21-49-58.

Товар не подлежит обязательной сертификации
и обязательному декларированию соответствия

Инструкция по установке фасадов



И-204

Материалы, применяемые в производстве мебели: плита древесно-стружечная, облицованная плёнками на основе термореактивных полимеров; плита древесноволокнистая; клей-расплав на основе ПО или ЭВА; материал кромочный, УФ лак.

Правила ухода и эксплуатации

Для сохранения мебели в течение длительного времени необходимо соблюдать следующие правила:

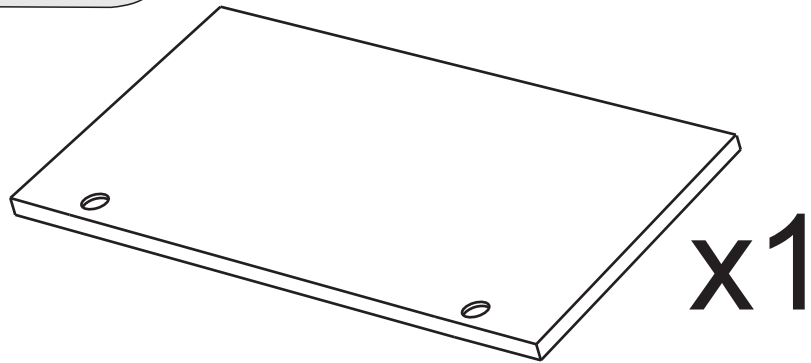
1. Мебель должна эксплуатироваться в сухих, теплых помещениях, имеющих вентиляцию с температурой воздуха 10-35°C и относительной влажности воздуха 30-70%.
2. Следует беречь поверхность мебели от механических повреждений, от прямого воздействия солнечного света, тепла, влаги и применяемых в быту растворителей, щелочей и кислот. Мебель необходимо оберегать от попадания воды и любых жидкостей. Вода и любые жидкости, попавшие на поверхность мебели, должны быть немедленно удалены, а мебель вытерта насухо.
3. Поверхность мебели и фурнитуру можно чистить влажными тканями с применением мыльных растворов и обязательным дальнейшим протирающим насухо. Не использовать для чистки агрессивные средства бытовой химии и средства, содержащие абразивные вещества. Пыль с мебели рекомендуется стирать сухой мягкой тканью.
4. Не рекомендуется ставить мебель около источников тепла. Необходимо следить, чтобы температура приборов или посуды, находящейся в контакте с поверхностью, облицованной пластиком, не превышала 85°C. Во избежании отклейки кромочного пластика не рекомендуется применение электро- и газовых приборов с прямым попаданием горячего воздуха от нагревательных элементов на кромки изделий.
5. Во избежании набухания щитов и отклейки пластика **не допускать скопления воды** на поверхности мебельных изделий.
6. В качестве профилактической меры от разбухания материала при возможном контакте с водой, рекомендуется тщательно обработать все кромки влагостойким герметиком.
7. Имеющиеся в мебели крепления винтами и шурупами необходимо периодически проверять и подтягивать.
8. Мебель должна подвергаться только естественным нагрузкам, не приводящим к деформации изделий и фурнитуры.

Предприятие изготовитель **ГАРАНТИРУЕТ** покупателю сохранность всех качественных показателей в течение 24 месяцев со дня продажи **при соблюдении настоящих правил эксплуатации мебели**. Претензии по дефектам, возникшим в результате не соблюдения покупателем правил эксплуатации и ухода за мебелью, не принимаются.

Срок службы мебели при соблюдении правил эксплуатации - 10 лет.

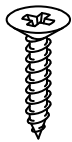
Благодарим за покупку.

Перечень деталей



Перечень фурнитуры к фасаду для напольного каркаса

Шуруп
3,5x16



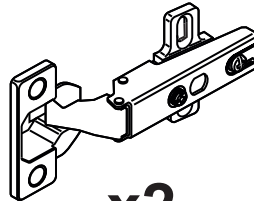
x10

Футорка



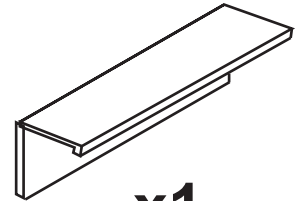
x4

Петля накладная



x2

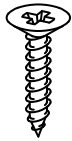
Ручка торцевая



x1

Перечень фурнитуры к фасаду для навесного каркаса

Шуруп
3,5x16



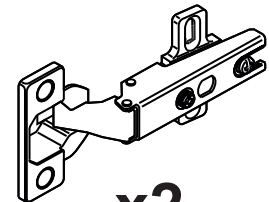
x8

Футорка



x4

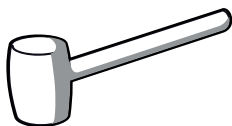
Петля накладная



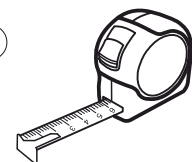
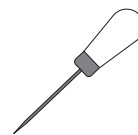
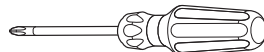
x2

Фурнитура находится в отдельной коробке с фурнитурой

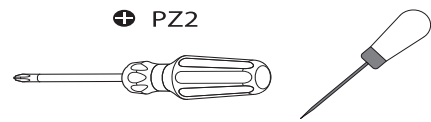
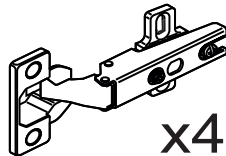
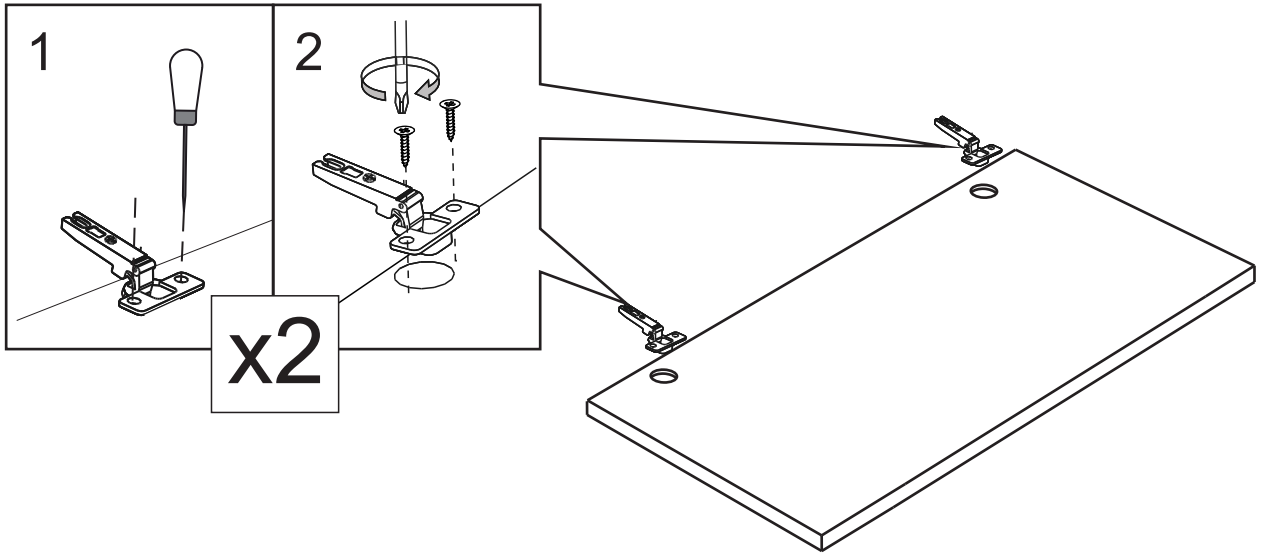
Фурнитура приобретенного Вами набора может несколько отличаться от, указанной в инструкции.



⊕ PZ2

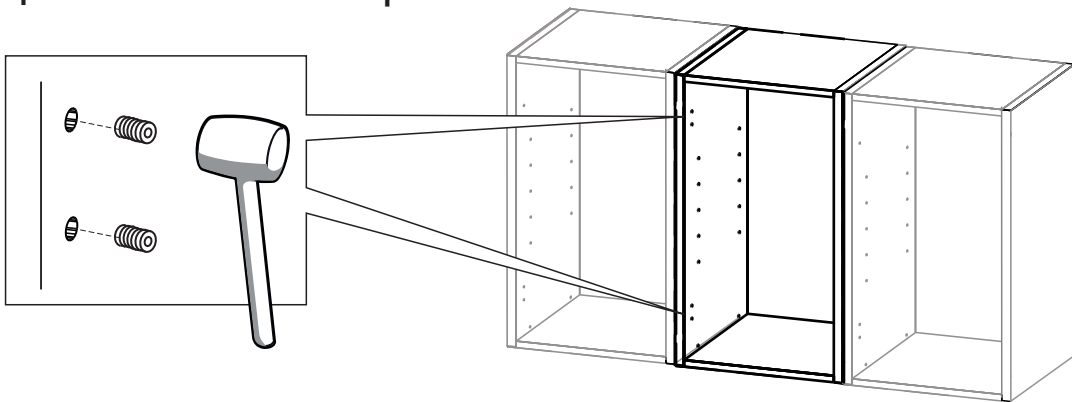


1

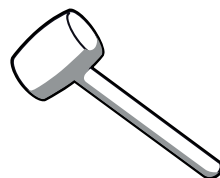
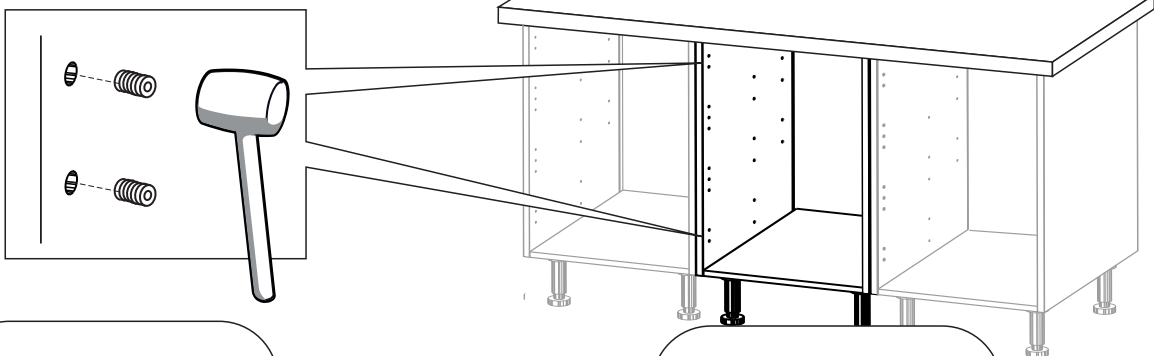


2

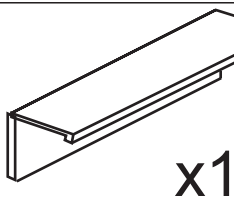
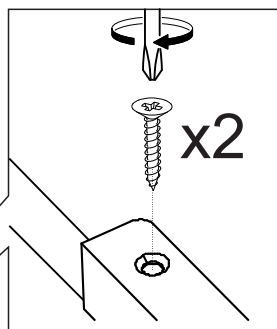
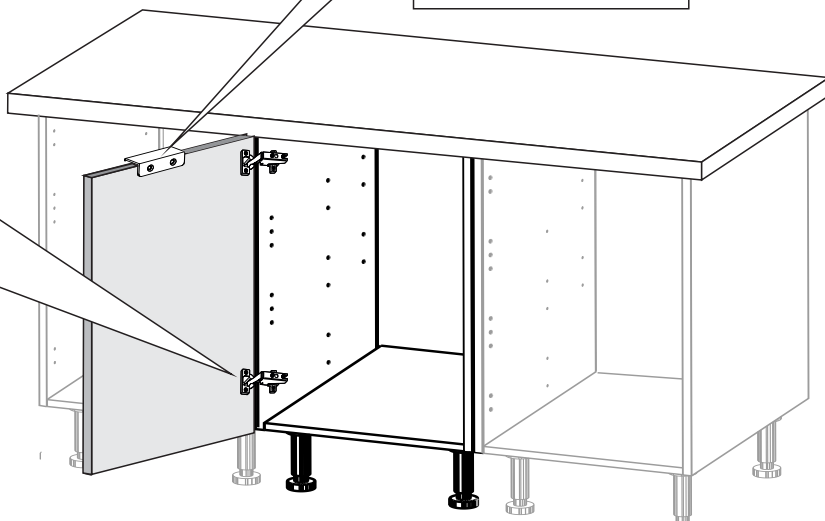
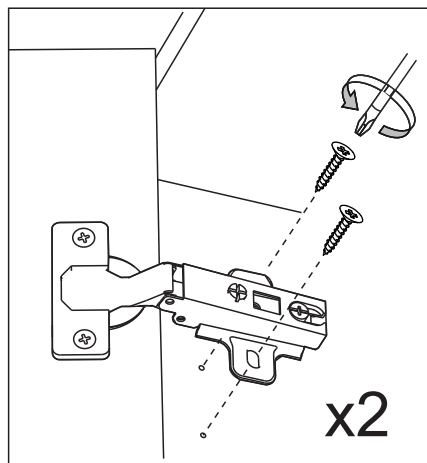
Для навесного каркаса



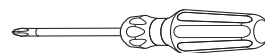
Для напольного каркаса



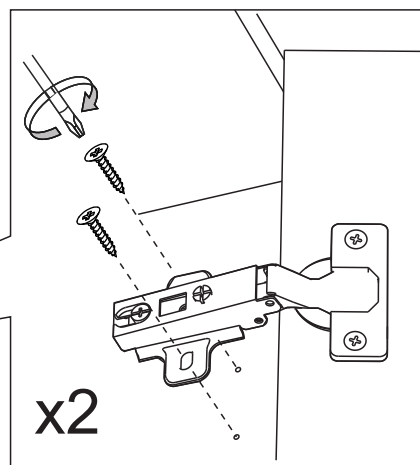
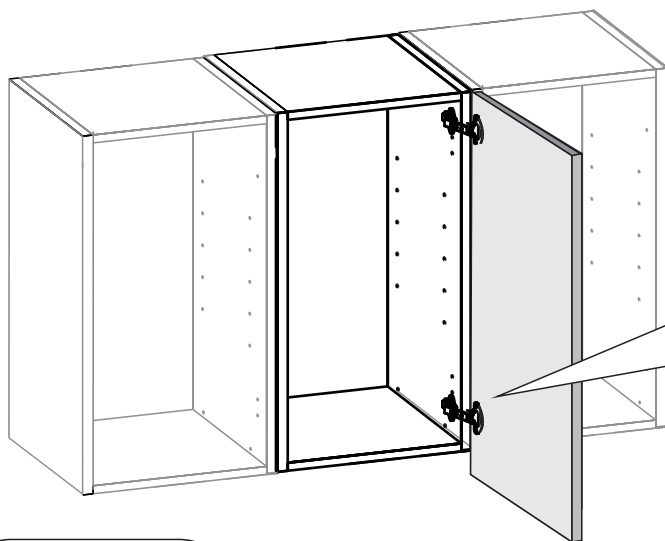
3 Для напольных



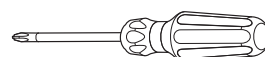
⊕ PZ2



4 Для навесных



⊕ PZ2

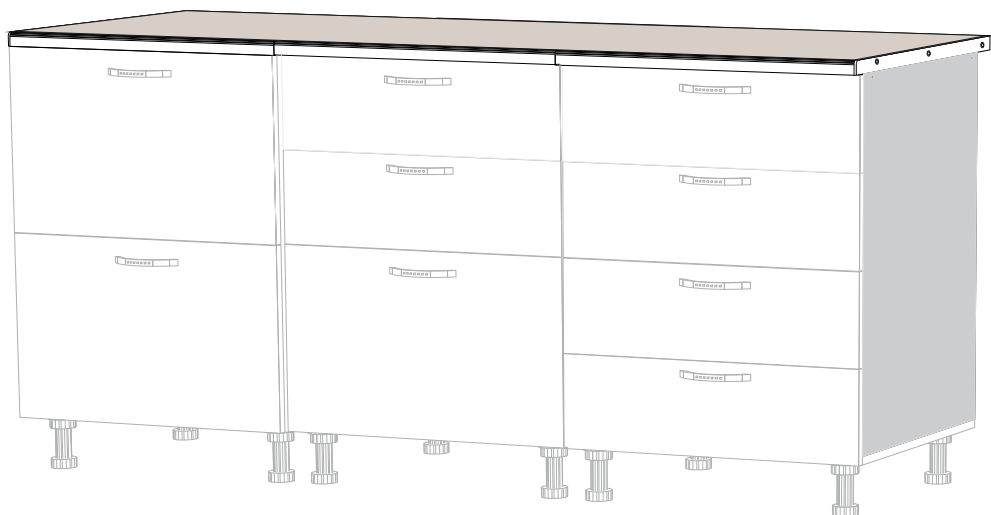




АКЦИОНЕРНОЕ ОБЩЕСТВО
СМОЛЕНСКМЕБЕЛЬ

Россия, г. Смоленск, ул. Соболева, д.113, тел. (4812) 21-49-58.

Инструкция по сборке и эксплуатации столешницы



Материалы, применяемые в производстве столешниц:

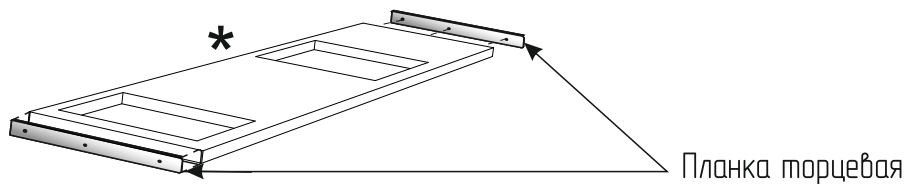
- плита древесностружечная, облицованная декоративно бумажно-слоистым пластиком (ДБСП);
- материал кромочный (меламиновые, ПВХ, АБС);
- кромочный пластик с клеем и без клея;
- торцевые планки

СБОРКА ДОЛЖНА ПРОИЗВОДИТСЯ КВАЛИФИЦИРОВАННЫМ СПЕЦИАЛИСТОМ

Перед сборкой изделия необходимо внимательно ознакомиться с настоящей инструкцией, проверить наличие и количество деталей и фурнитуры в соответствии с комплектовочной ведомостью.

Далее следует определить расположение деталей в соответствии со схемой сборки и подготовить необходимый инструмент. Сборку производить на ровном полу, покрытом мягкой тканью, картоном или бумагой во избежание повреждения или загрязнения мебели.

Детали и фурнитура



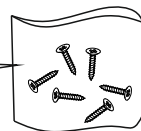
*Столешница может отличаться от указанной, в зависимости от комплекта гарнитуры

Герметик
силиконовый



x2

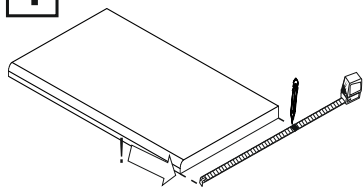
Пакет с
шурупами



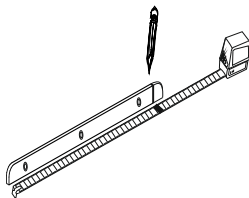
x1

1

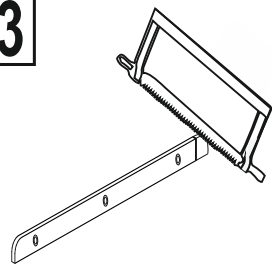
1



2

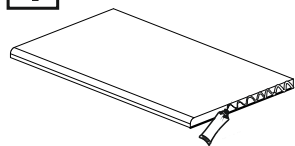


3

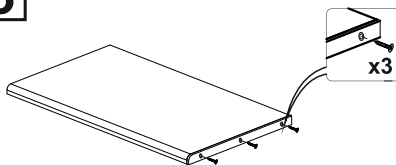


2

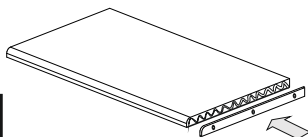
1



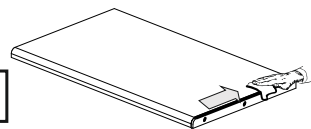
3



2



4



Правила эксплуатации столешниц

1. Особенности монтажа

1.1. В случае если доставка продукции осуществляется при минусовой температуре перед началом ее использования необходимо чтобы она простояла не менее 24ч в помещении предназначенном для эксплуатации.

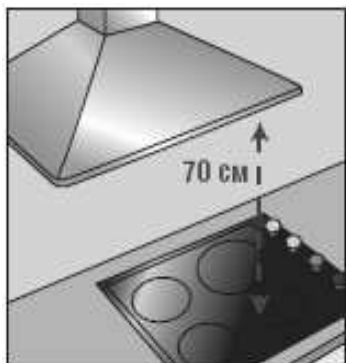
1.2. В местах скопления избыточной влажности (стиральная машина, посудомоечная машина, пароварка, духовой шкаф, варочная поверхность и т.д.) столешница должна обрабатываться теплоотражающей фольгой с подложечной части, для того чтобы предотвратить попадание влаги в места стыка декоративной кромки с основой ДСтП.

1.3. Стыки, угловые соединения и места установки мойки и бытовой техники должны быть герметизированы гидроизолирующим составом (водостойкая шпатлёвка, водостойкий клей, жидкий полиуретан, лаки и эмали для наружных работ). Внутренняя часть выреза под мойку перед ее установкой в обязательном порядке должна обрабатываться герметиком на всю толщину столешницы.

Рекламации по поводу разбухания столешницы в месте выреза не принимаются, т.к. это является недоработкой установщика.

1.4. Если изделие устанавливается в непосредственной близости от духовки или от других нагревательных приборов не следует подвергать его длительному нагреву (свыше 8 часов) температурой более 90°С.

Минимальное расстояние между варочной поверхностью и другими поверхностями.



1.5. Не рекомендуем размещать стеновые панели покрытые пластиком за газовой плитой, поскольку такие фартуки под длительным воздействием тепла могут потерять форму или прогнуться.

1.6. Торцы столешницы должны быть обработаны кромочной лентой либо закрыты специальными алюминиевыми планками с применением герметика.

2. Правила эксплуатации

2.1. Столешницы рекомендуется эксплуатировать в помещении с температурой воздуха +10..+45°С и относительной влажностью 30-70%.

2.2. Столешницы НЕ рекомендуется применять в местах с повышенной влажностью и в неотапливаемых помещениях (ванная комната, бассейн, сауна).

2.3. Изделия НЕЛЬЗЯ устанавливать к постоянносырым холодным стенам или источникам тепла (батарея или др. отопительные приборы). К подоконным панелям это не относится.

2.4. Загрязнения удалять мягкой влажной тканью с добавлением моющего средства. НЕ использовать средства, содержащие абразивы, не предназначенные для ухода за мебелью. НЕ использовать металлические щетки и мочалки. Трудноудаляемую грязь можно очистить моющим средством без добавления воды. **Не используйте ацетон, бензин, кислоты и средства содержащие органические и кислотосодержащие растворители.** Случайно попавшую на поверхность столешницы жидкость следует немедленно снять сухой тканью.

2.5. Запрещается размораживать или оставлять на длительное время (более 5 минут) замороженные продукты или сильно охлажденные предметы на поверхности столешницы. Может произойти отслоение пластика.

2.6. Запрещается ставить на пластиковую поверхность столешницы горячие предметы (утюг, противни, кастрюли прямо из духовки или с плиты, класть сигареты и т.д.). Обязательно используйте теплоизолирующую подставку.

2.7. НЕ допускается разделявать и резать продукты на поверхности столешницы, а так же царапать ее ножом или другими острыми предметами. Для резки пользуйтесь разделочной доской.

2.8. При попадании на поверхность столешницы свекольного сока, соков-концентратов, красителей, химикатов, сильных отбеливающих веществ или очистителей ее следует немедленно вытереть и затем тщательно вымыть ее поверхность.

2.9. При попадании на столешницу брызг кипятка или горячей пищу пластиковая столешница не повредится, но возможно возникновение глубоких пятен. Обязательно протрите влажной салфеткой.

Вода не наносит вреда поверхности столешницы, но может отрицательно повлиять на материал основания. Она должна быть вытерта насухо. Избегайте попадания воды на края столешницы и в места стыков столешницы с другими элементами мебели: плинтусом, планками, бытовой техникой, мойкой и т.д.

2.10. ЗАПРЕЩАЕТСЯ повреждать защитный гидроизоляционный слой на стыках столешницы и в местах установки бытовой техники.

2.11. Использование в качестве основы влагостойкой ДСтП не означает ее полную невосприимчивость к воде, лишь более низкий коэффициент разбухания относительно не влагостойкой ДСтП.

2.12. Будьте осторожны при использовании глянцевых поверхностей! - следы использования (например, царапины, оставленные от перемещения посуды по поверхности) более заметны, чем на матовых покрытиях. Такие царапины не мешают использовать столешницу по назначению. Их нельзя избежать, поэтому они не могут быть причиной для подачи жалобы. **Рекламацией НЕ являются царапины и внешние повреждения полученные в процессе эксплуатации.**

2.13. Эксплуатация столешниц признается неправильной, если имеются основания утверждать, что мебель или ее отдельные части были подвергнуты механическим, термическим, химическим воздействиям, воздействию воды или пара, агрессивных сред и красителей и др. В результате чего в местах воздействия появились дефекты.

Рекламации связанные с неправильной эксплуатацией НЕ ПРИНИМАЮТСЯ.

Гарантия изготовителя.

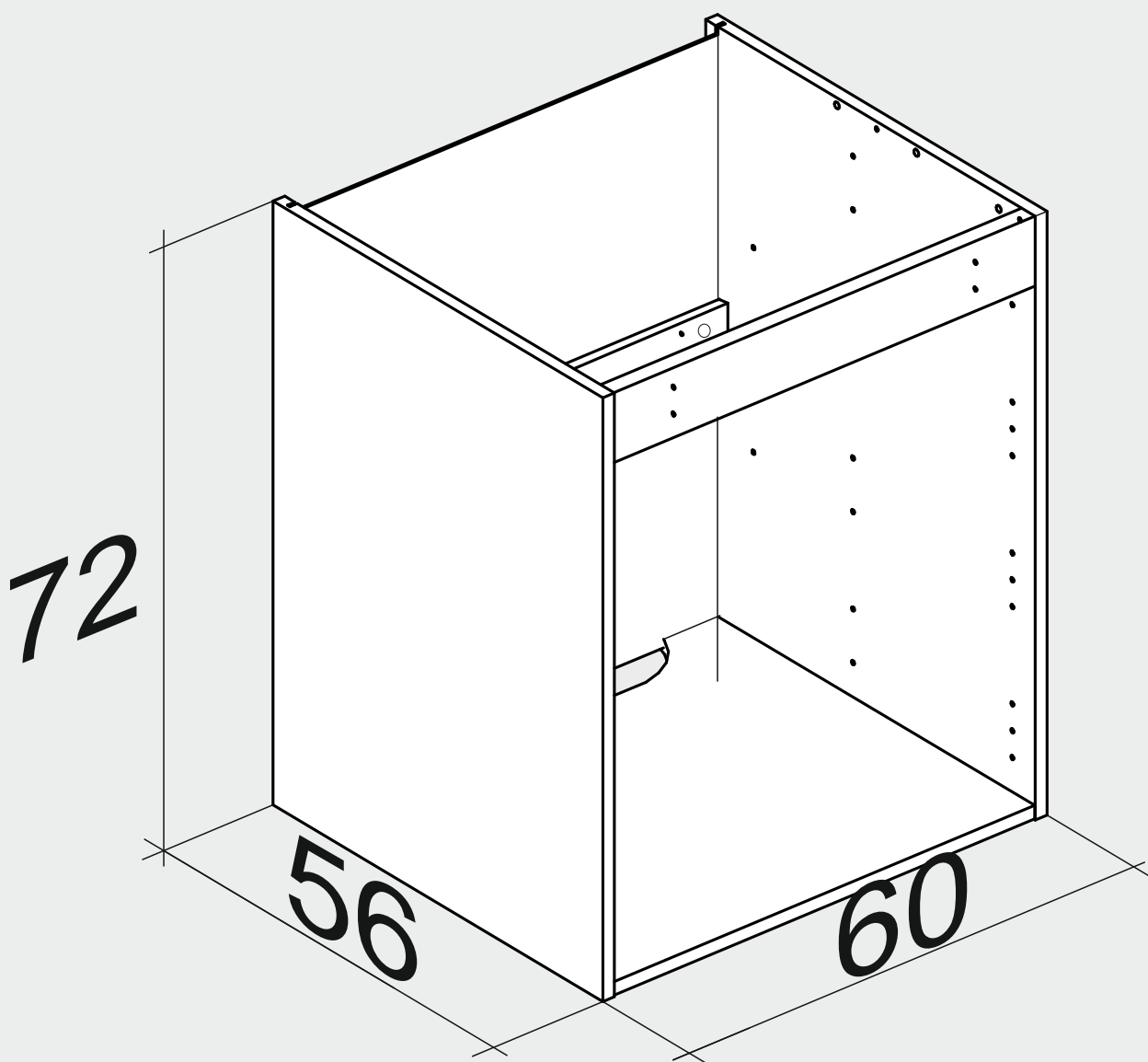
Гарантийный срок на изделие - 1 год с момента изготовления продукции.



АКЦИОНЕРНОЕ ОБЩЕСТВО
СМОЛЕНСКМЕБЕЛЬ

Россия, г. Смоленск, ул. Соболева, д.113, тел. (4812) 21-49-58.

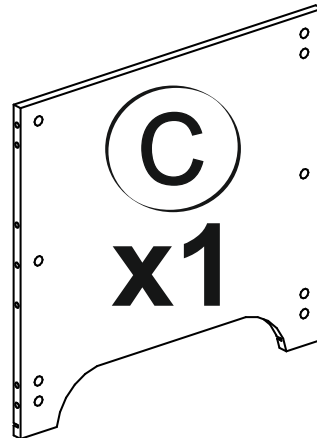
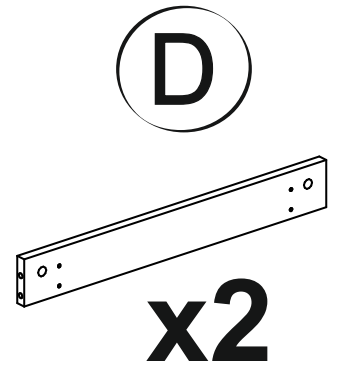
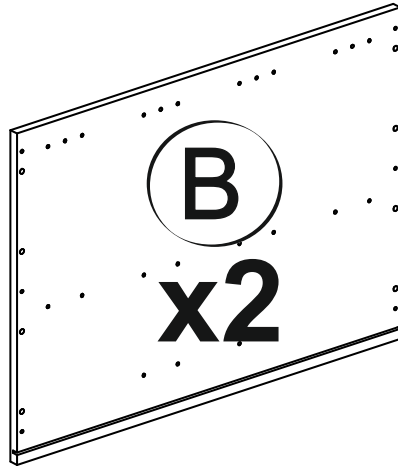
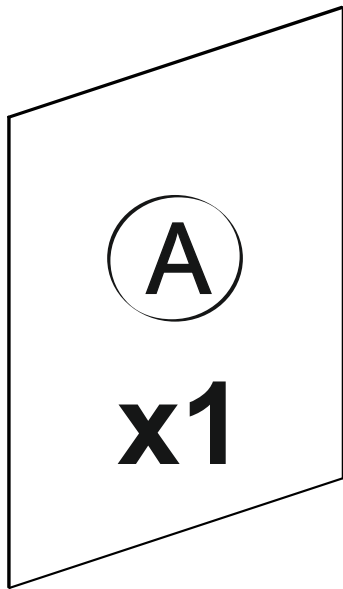
Инструкция по сборке каркасов
напольных глубоких шкафов под мойку



Товар не подлежит обязательной сертификации
и обязательному декларированию соответствия

И-218

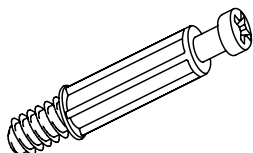
Перечень деталей



Перечень фурнитуры

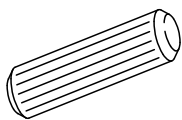
Фурнитура приобретенного Вами набора может несколько отличаться от фурнитуры, указанной в инструкции.

Шток экс.стяжки
ø6,2x11 ø7x30



x8

Шкант ø8x35
бук/береза



x10

Эксцентрик
ø15/16мм



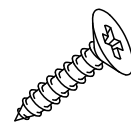
x8

Гвоздь
1.6x25



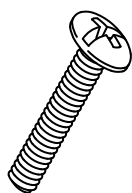
x10

Шуруп 4x16



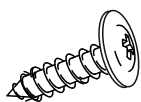
x20

Винт М4х15мм



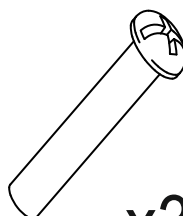
x3

Шуруп 4.2x13
с прессшайбой



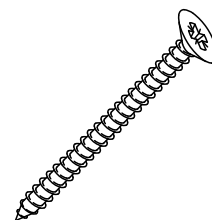
x12

Резьбовая втулка
М4 5x27мм



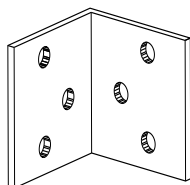
x3

Шуруп 4x25



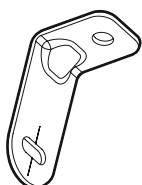
x4

Уголок мебельный
30x30



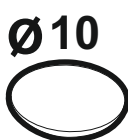
x2

Уголок 46x26x20



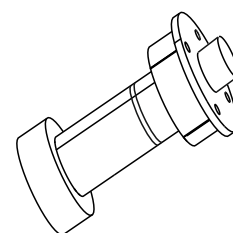
x2

Заглушка
самоклеющаяся



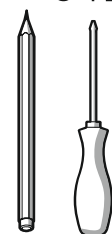
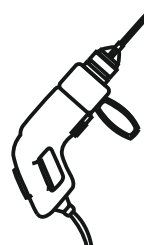
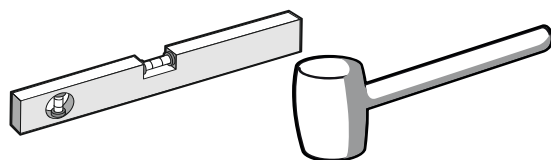
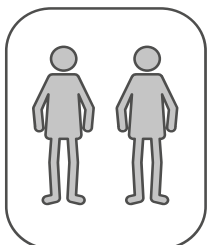
x4

Опора, с дюбелем
H=100мм



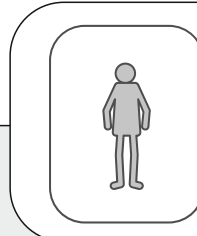
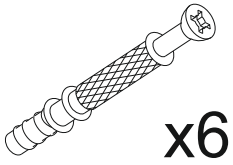
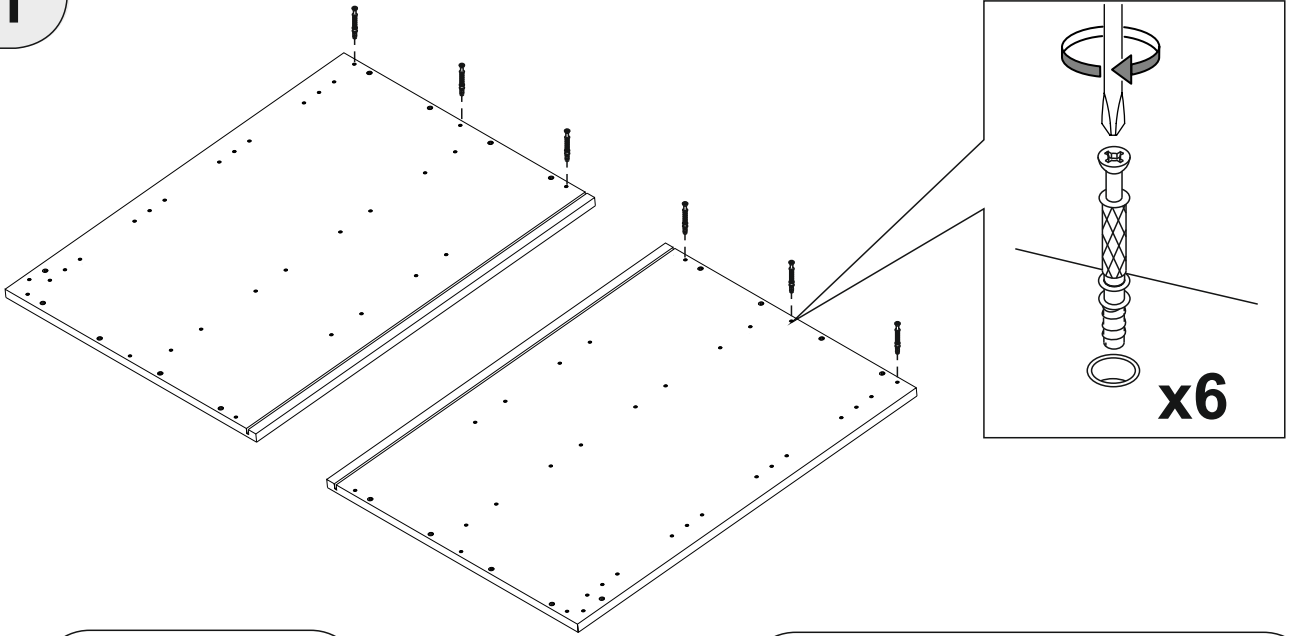
x4

*В отдельной коробке с фурнитурой

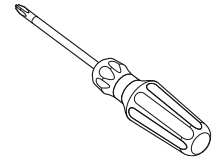


⊕ PZ2

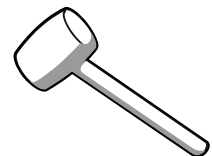
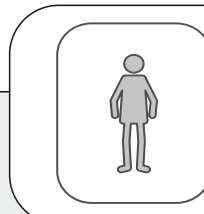
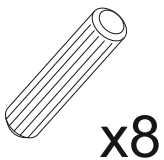
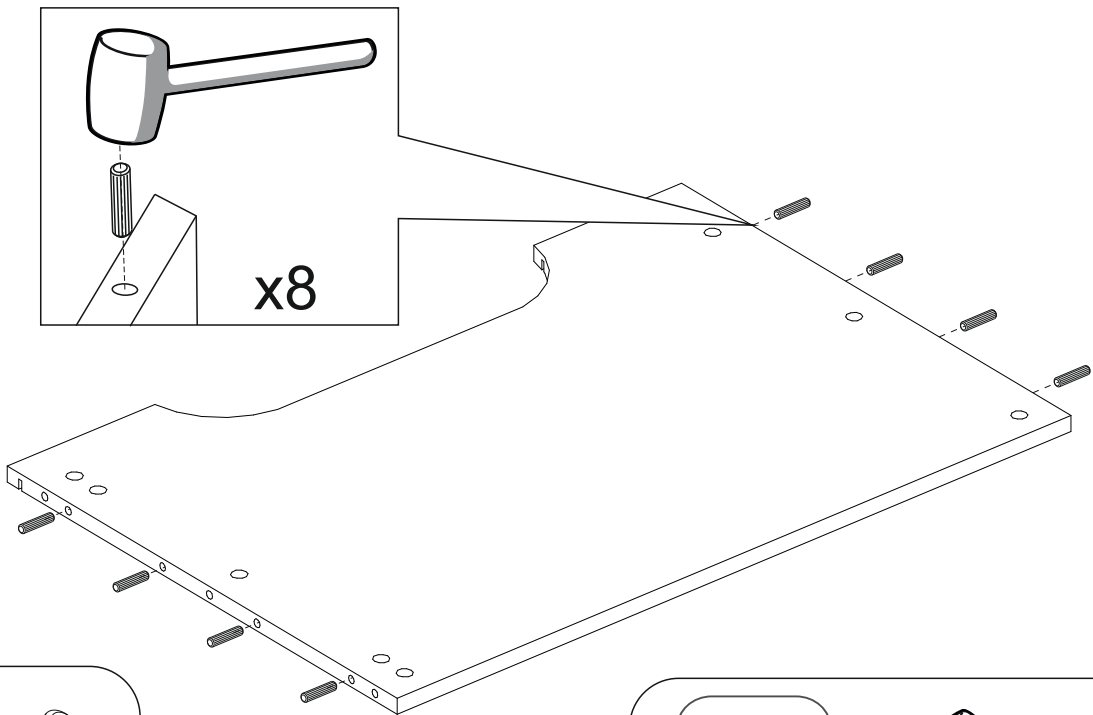
1



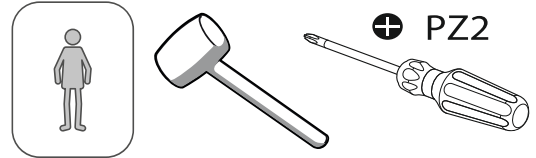
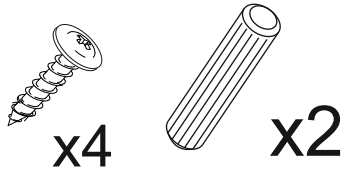
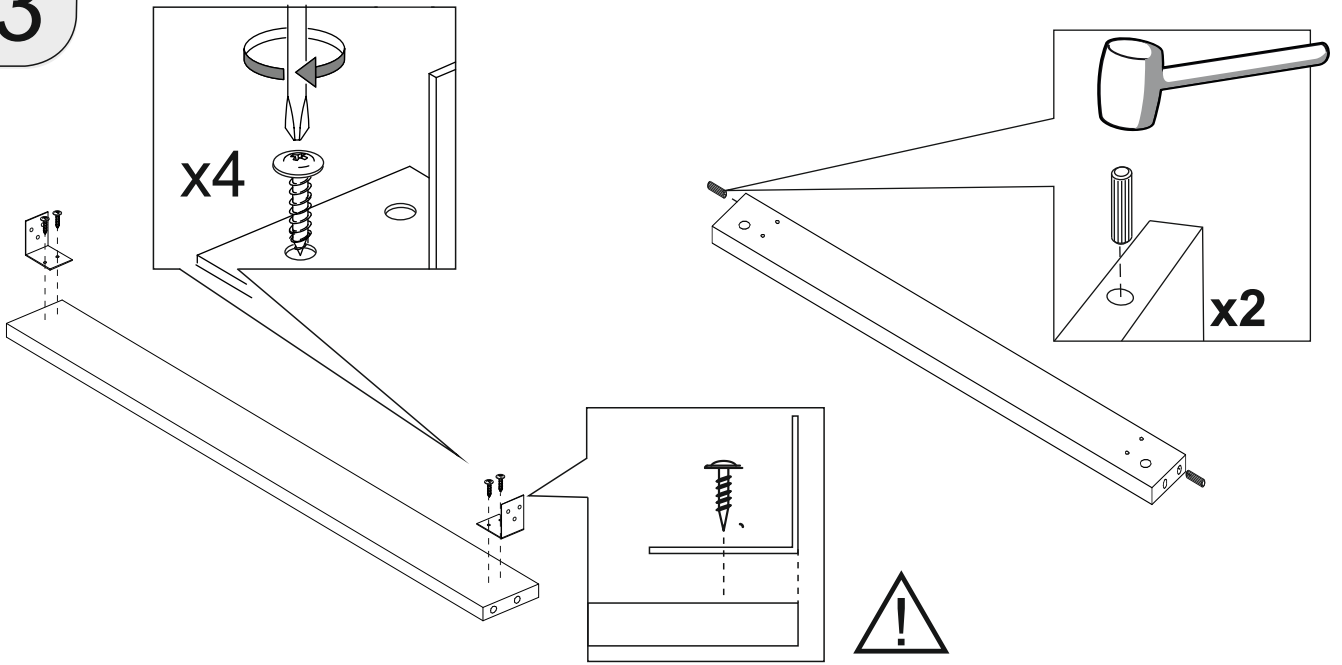
⊕ PZ2



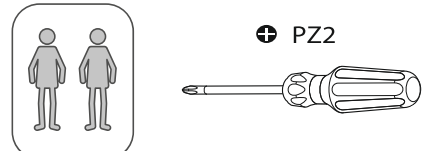
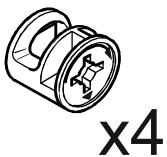
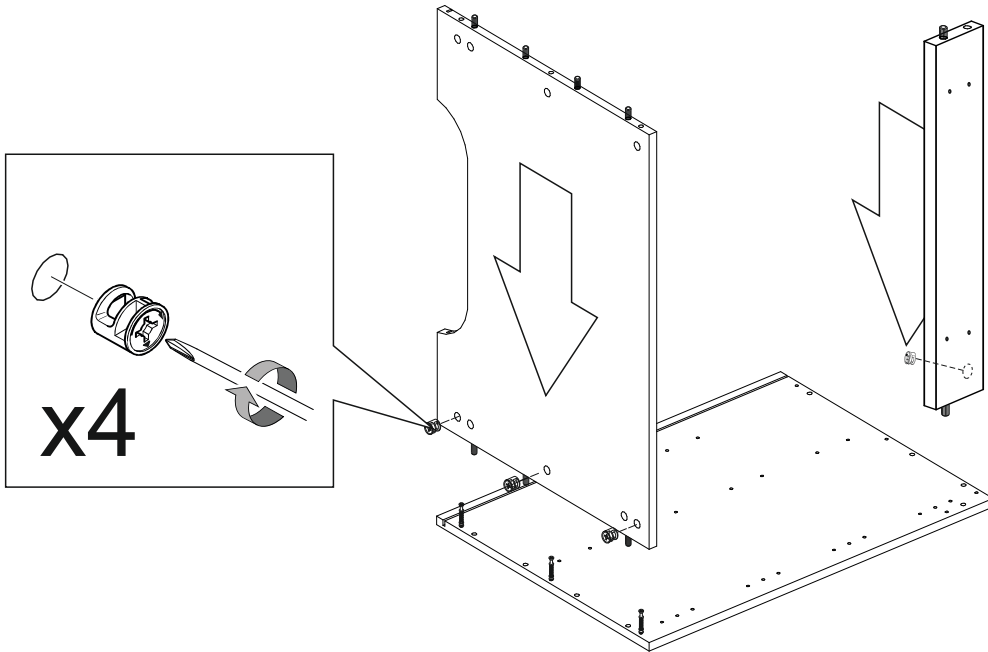
2



3

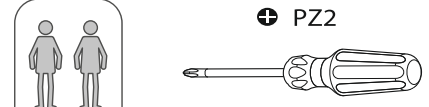
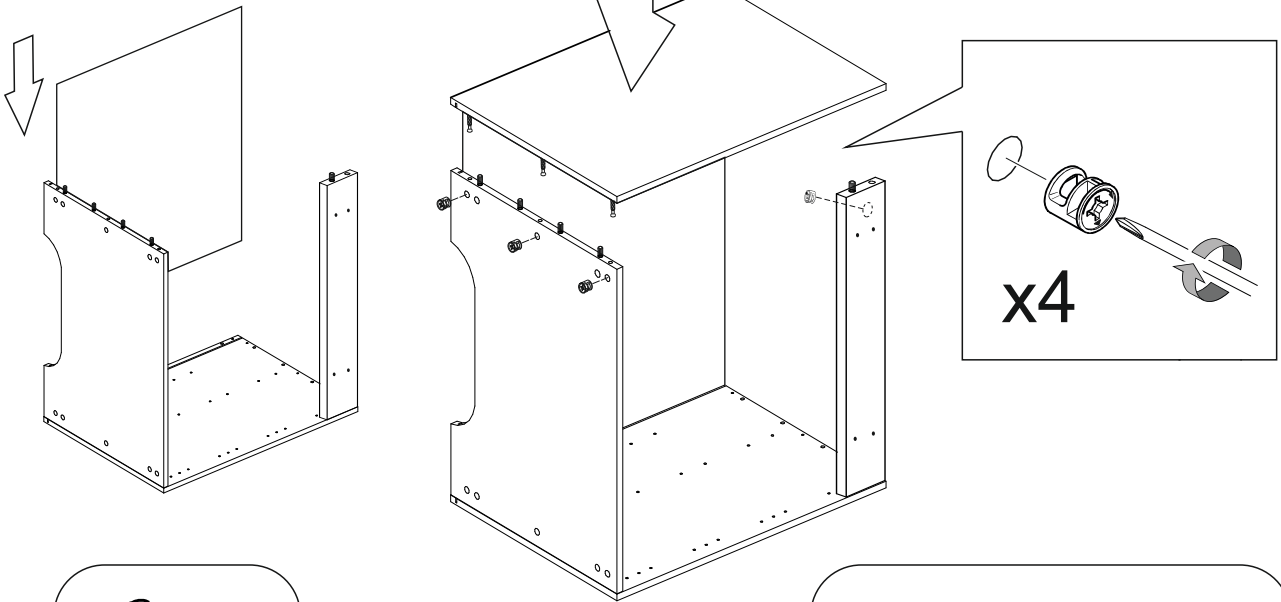


4

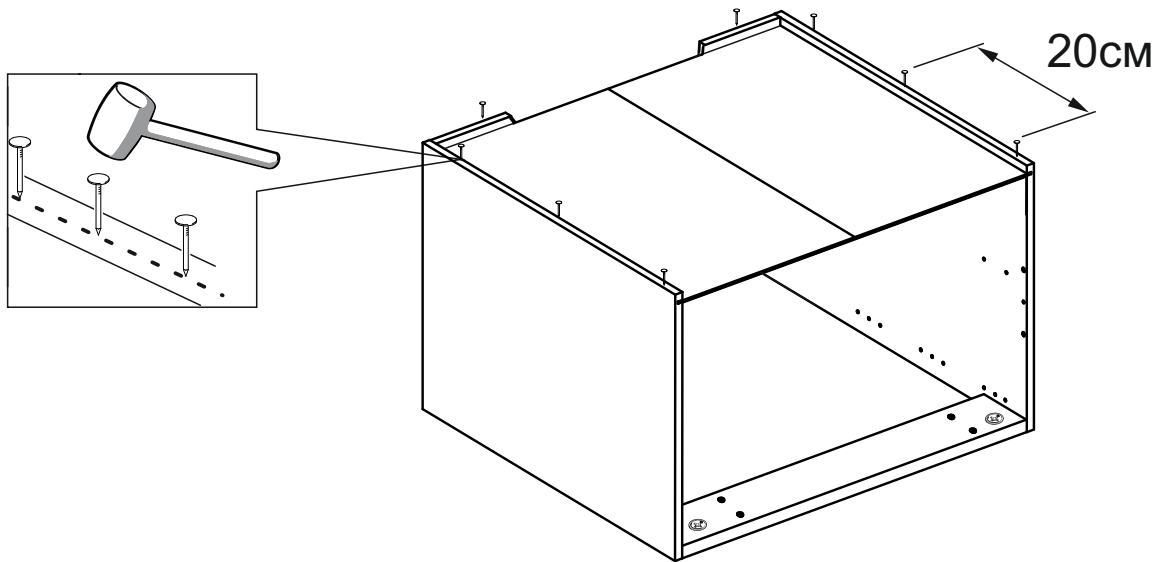


5

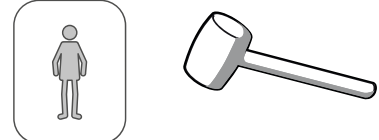
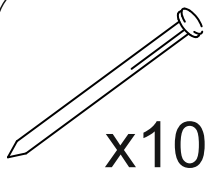
При необходимости установите заднюю панель



6

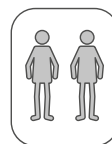
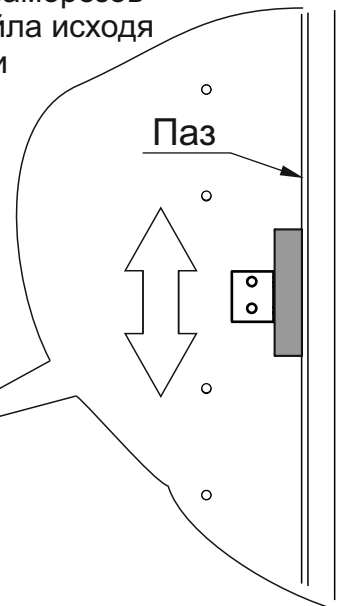
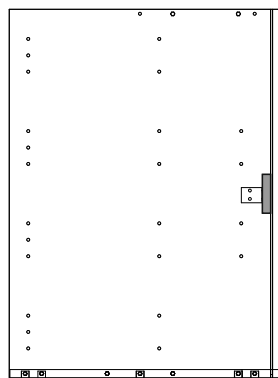
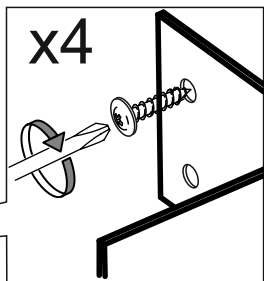
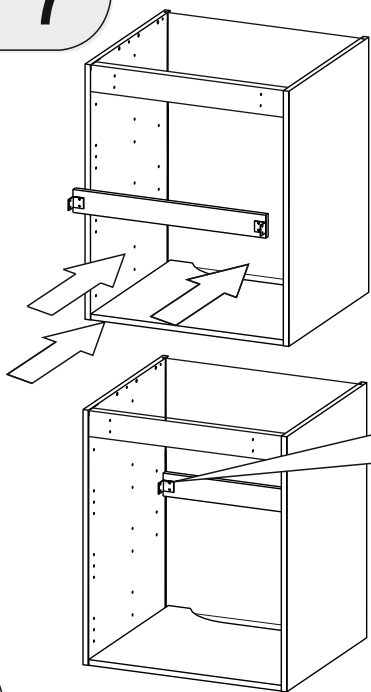


Забивайте гвозди аккуратно и с умеренной силой!
Риск повреждения боковин шкафа!

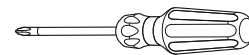


7

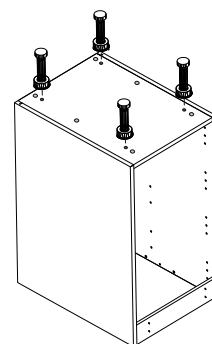
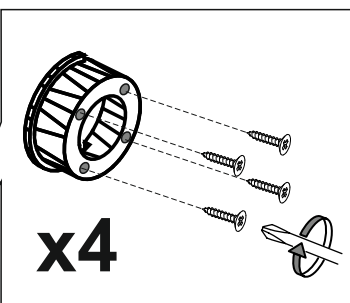
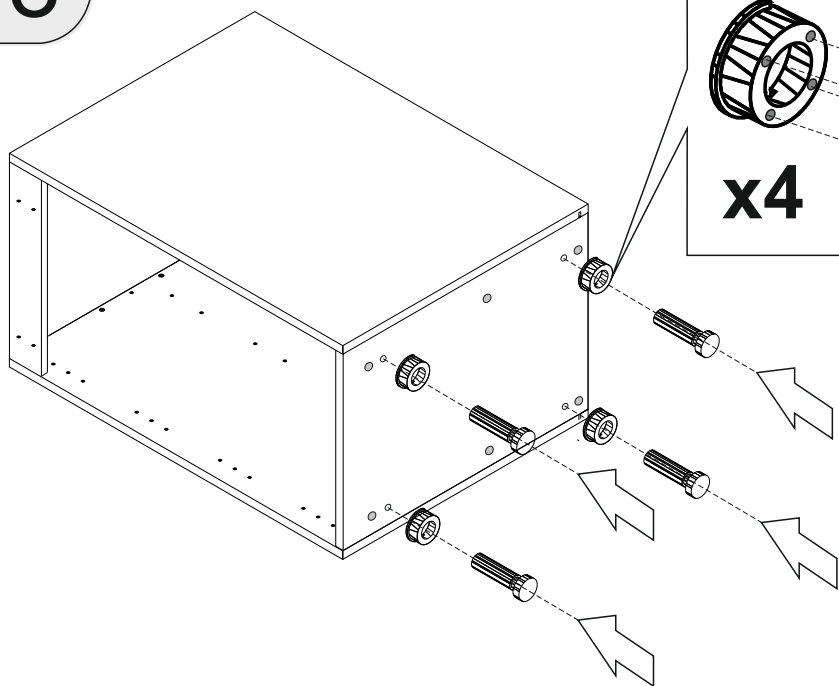
Установите рейл с помощью 4 саморезов
Выберите высоту установки рейла исходя
из вашей монтажной ситуации и
расположения коммуникаций



⊕ PZ2

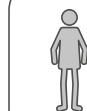
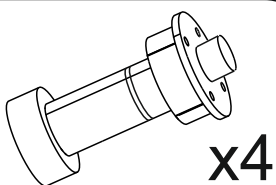


8

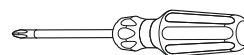


Для удобства сборки,
можете перевернуть шкаф
вверх дном

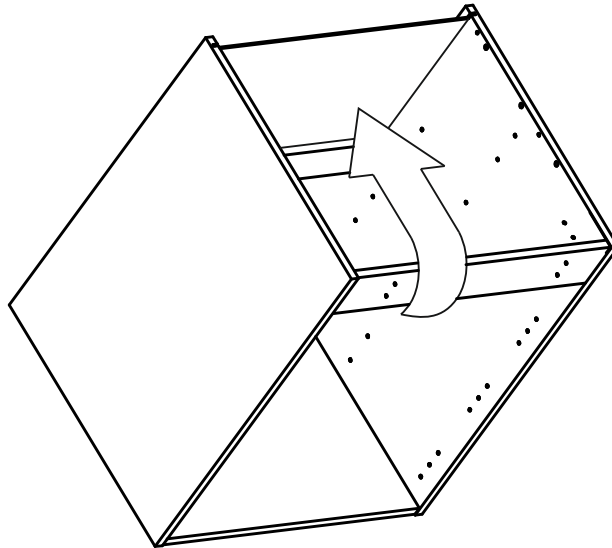
4x16



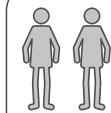
⊕ PZ2



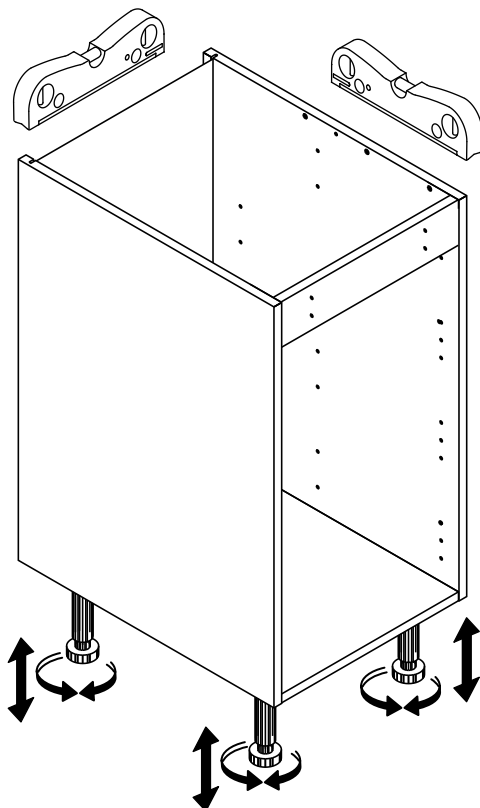
9



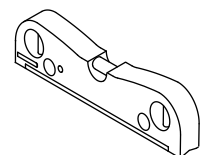
Будьте аккуратны при установке шкафа на опоры
Обязательно выполняйте данную операцию с помощником



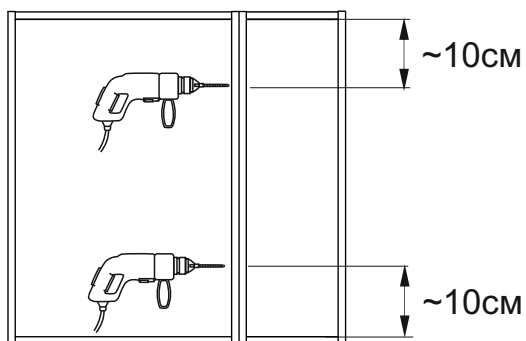
10



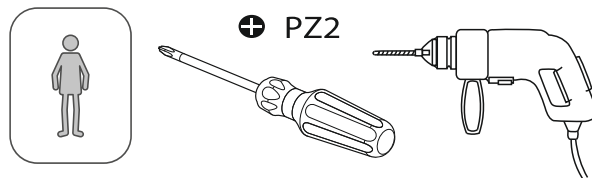
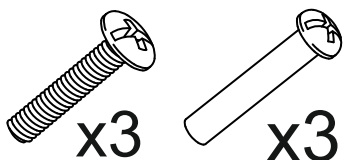
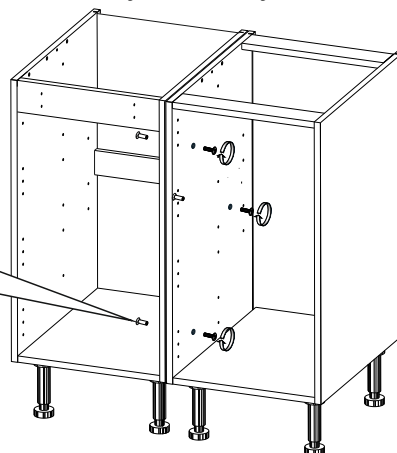
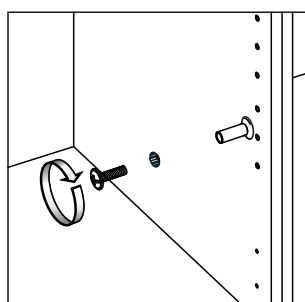
Выровняйте каркас по уровню
с помощью регулируемых опор



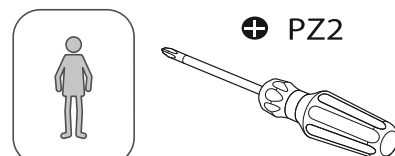
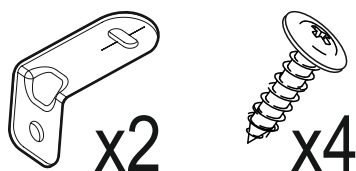
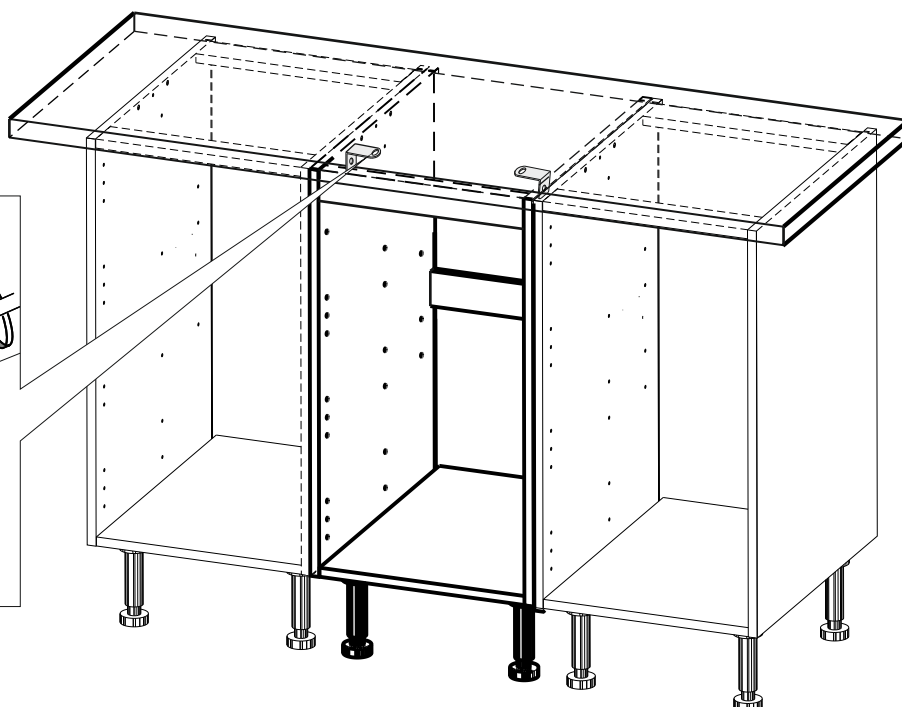
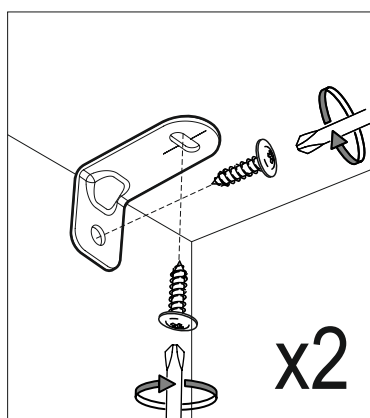
11



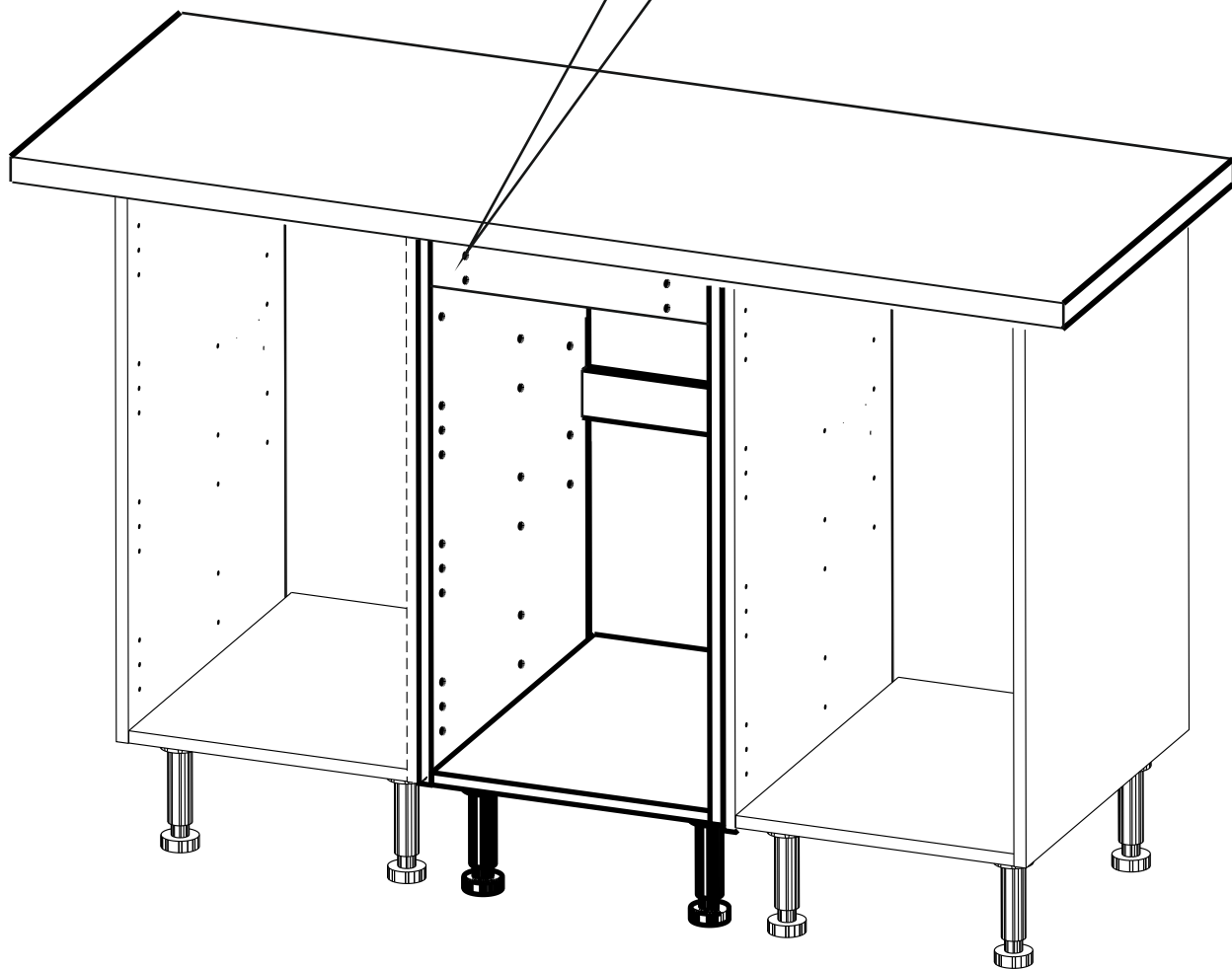
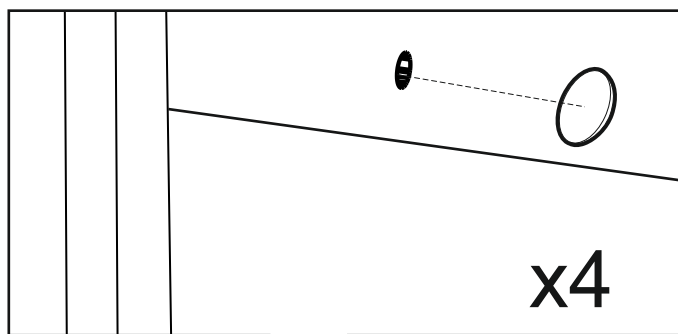
- Соедините каркасы между собой:
1. Отрегулируйте опоры, чтобы каркасы были установлены на одной высоте
 2. Просверлите два сквозных отверстия $\varnothing 5$
 3. Стяните каркасы между собой, используя межсекционные стяжки
 4. При необходимости установите третью межсекционную стяжку



12



11



Ø10



x4

Информация для покупателей

Материалы, применяемые в производстве мебели

- плита древесно-стружечная, облицованная плёнками на основе термореактивных полимеров;
- плита древесноволокнистая;
- клей-расплав на основе ПО или ЭВА;
- материал кромочный, ABS

Правила ухода и эксплуатации

Для сохранения мебели в течение длительного времени необходимо соблюдать следующие правила:

1. Мебель должна эксплуатироваться в сухих, теплых помещениях, имеющих вентиляцию с температурой воздуха 10-35°C и относительной влажности воздуха 30-70%.
2. Следует беречь поверхность мебели от механических повреждений, от прямого воздействия солнечного света, тепла, влаги и применяемых в быту растворителей, щелочей и кислот. Мебель необходимо оберегать от попадания воды и любых жидкостей. Вода и любые жидкости, попавшие на поверхность мебели, должны быть немедленно удалены, а мебель вытерта насухо.
3. Поверхность мебели и фурнитуру можно чистить влажными тканями с применением мыльных растворов и обязательным дальнейшим протиранием насухо. Не использовать для чистки агрессивные средства бытовой химии и средства, содержащие абразивные вещества. Пыль с мебели рекомендуется стирать сухой мягкой тканью.
4. Не рекомендуется ставить мебель около источников тепла. Необходимо следить, чтобы температура приборов или посуды, находящейся в контакте с поверхностью, облицованной пластиком, не превышала 85°C. Во избежание отклейки кромочного пластика не рекомендуется применение электро- и газовых приборов с прямым попаданием горячего воздуха от нагревательных элементов на кромки изделий.
5. Во избежание набухания щитов и отклейки пластика **не допускать скопления воды** на поверхности мебельных изделий.
6. В качестве профилактической меры от разбухания материала при возможном контакте с водой, рекомендуется тщательно обработать все кромки влагостойким герметиком.
7. Имеющиеся в мебели крепления винтами и шурупами необходимо периодически проверять и подтягивать.
8. Мебель должна подвергаться только естественным нагрузкам, не приводящим к деформации изделий и фурнитуры.

Предприятие изготовитель **ГАРАНТИРУЕТ** покупателю сохранность всех качественных показателей в течение 24 месяцев со дня продажи **при соблюдении настоящих правил эксплуатации мебели**. Претензии по дефектам, возникшим в результате не соблюдения покупателем правил эксплуатации и ухода за мебелью, не принимаются.

Срок службы мебели при соблюдении правил эксплуатации - 10 лет.

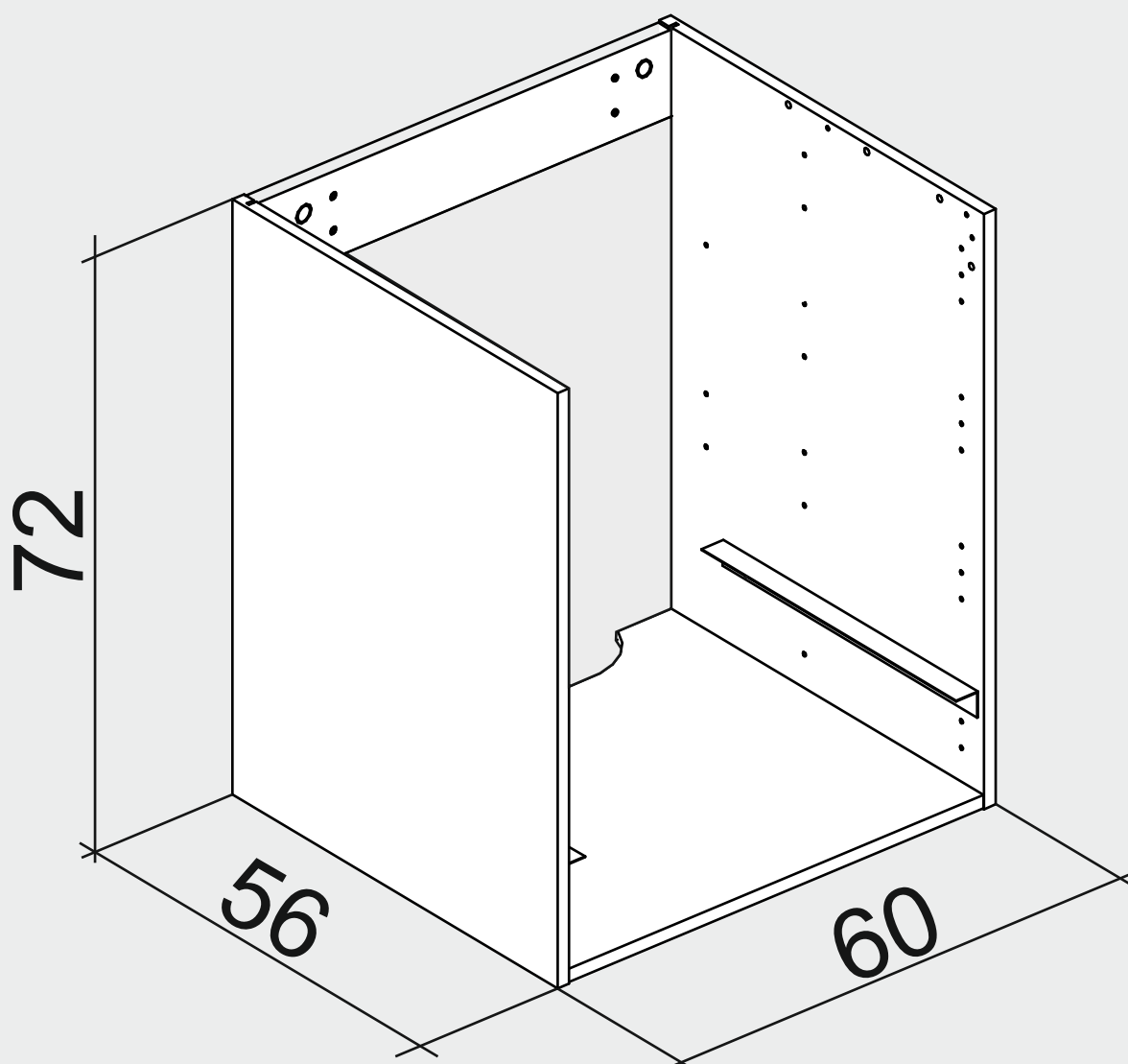
Благодарим за покупку.



АКЦИОНЕРНОЕ ОБЩЕСТВО
СМОЛЕНСКМЕБЕЛЬ

Россия, г. Смоленск, ул. Соболева, д.113, тел. (4812) 21-49-58.

Инструкция по сборке
каркаса напольного шкафа
под установку встраиваемой техники

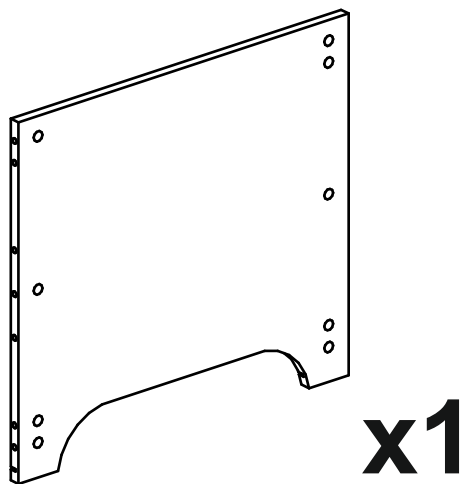


Товар не подлежит обязательной сертификации
и обязательному декларированию соответствия

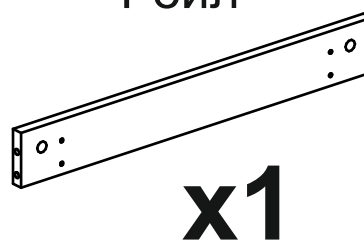
И-219

Перечень деталей

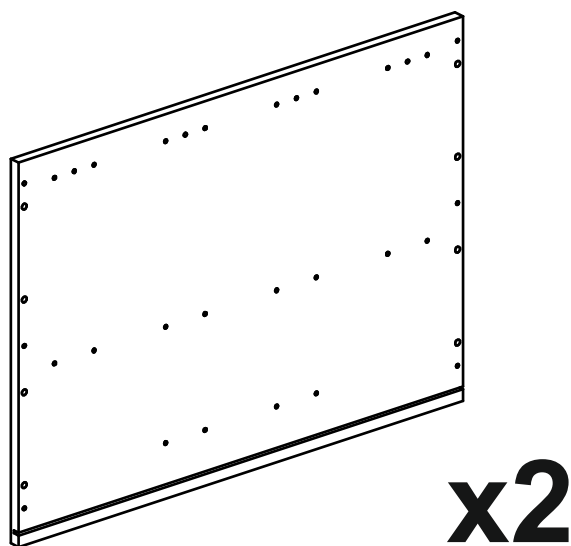
Нижняя панель



Рейл



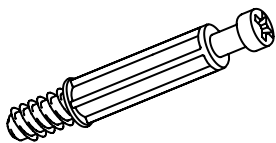
Боковая панель



Перечень фурнитуры

Фурнитура приобретенного Вами набора может несколько отличаться от фурнитуры, указанной в инструкции.

Шток эксцентриковой стяжки $\varnothing 6,2 \times 11$ $\varnothing 7 \times 30$



x8

Шкант $\varnothing 8 \times 35$
бук/береза



x10

Эксцентрик $\varnothing 15/16$ мм



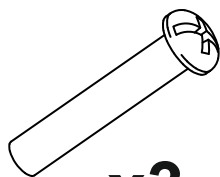
x8

Шуруп 3.5x12



x8

Резбовая втулка
M4 5x27мм



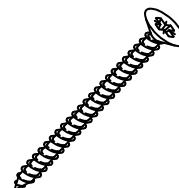
x3

Шуруп 4x16



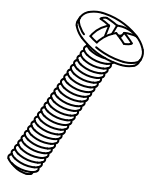
x24

Шуруп 4x25



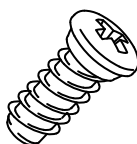
x4

Винт M4x15мм



x3

Евровинт
6.3x14



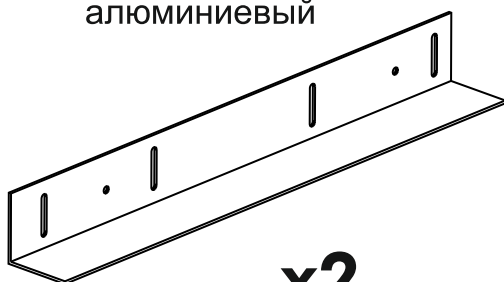
x4

Уголок 46x26x20



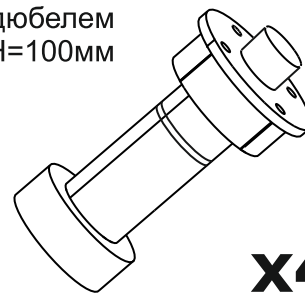
x2

Уголок мебельный
алюминиевый



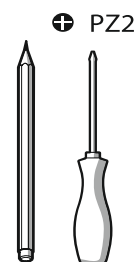
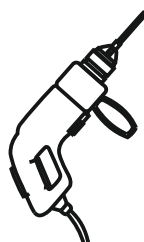
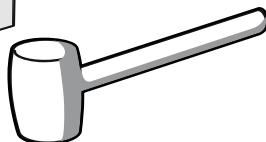
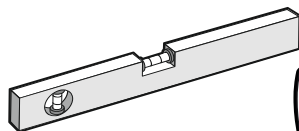
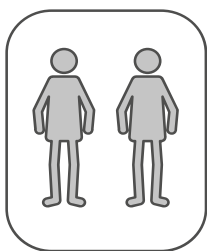
x2

Опора, с дюбелем
H=100мм

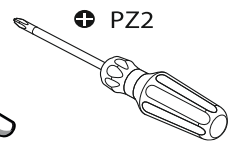
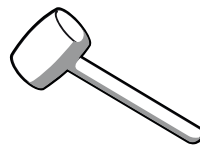
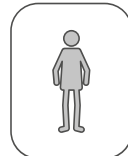
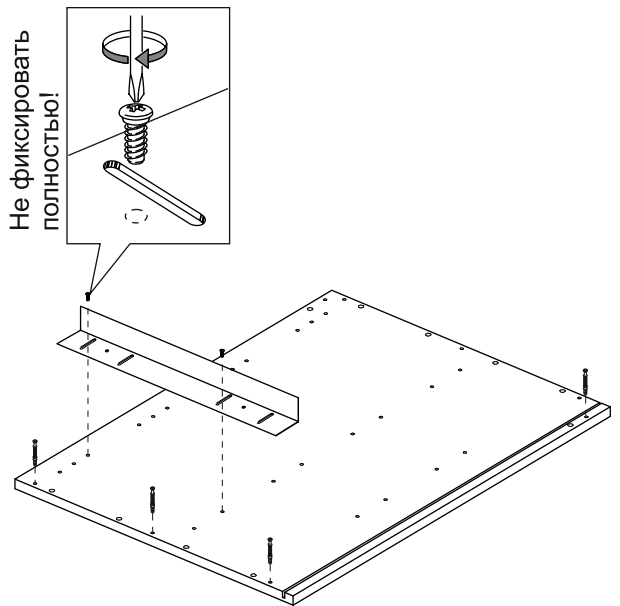
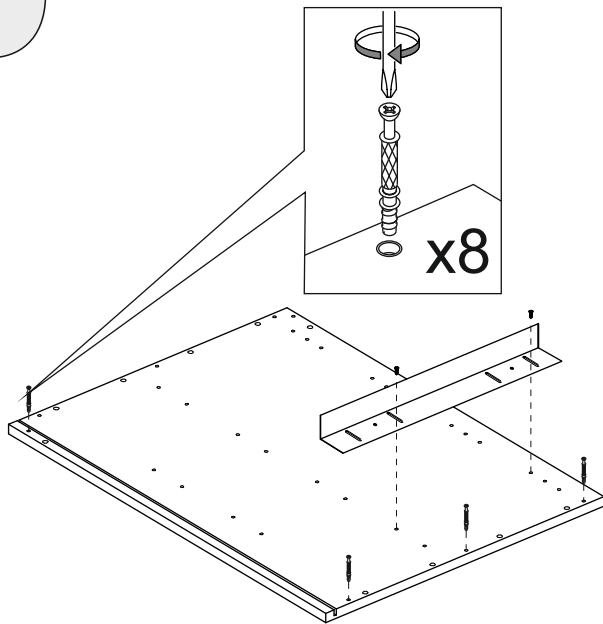


x4

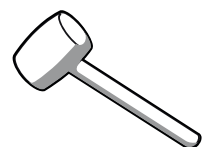
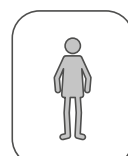
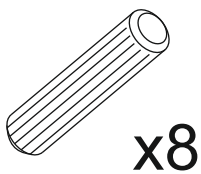
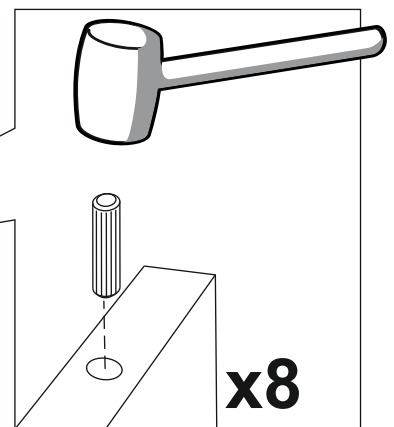
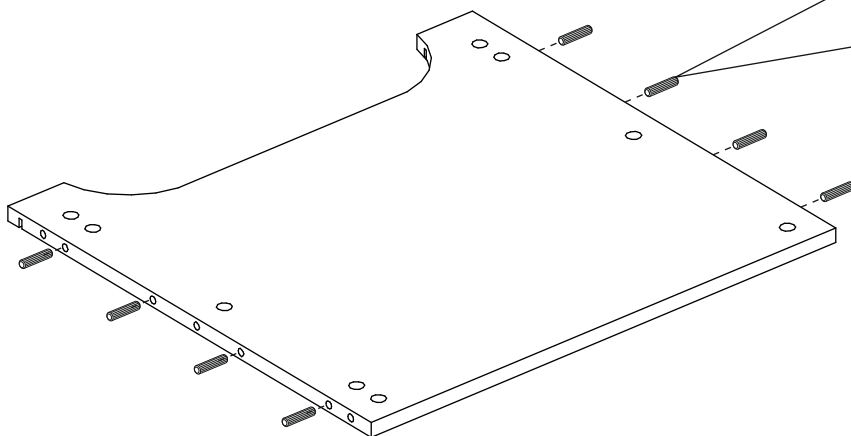
*В отдельной коробке с фурнитурой



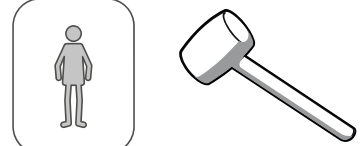
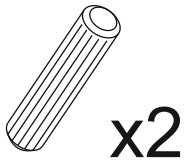
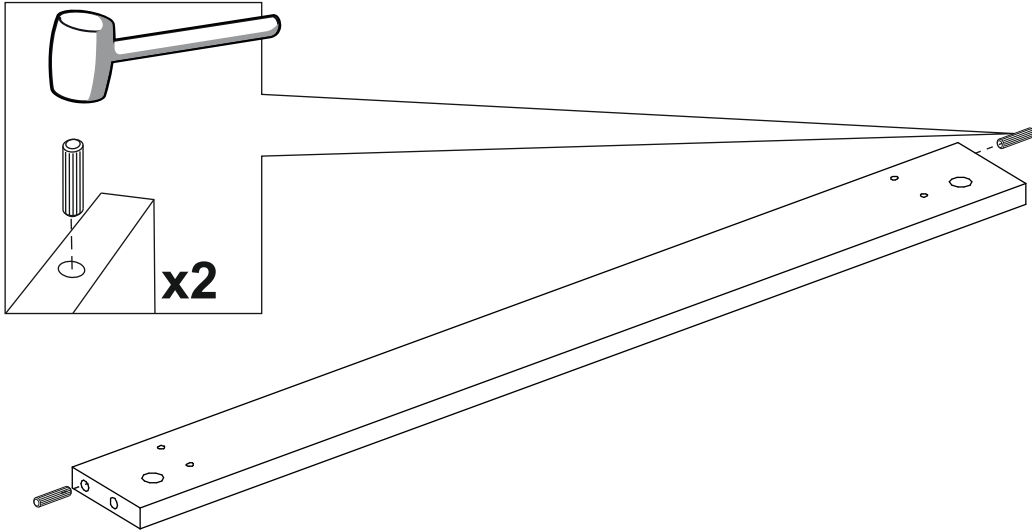
1



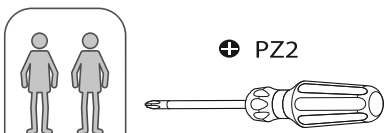
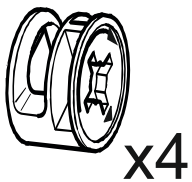
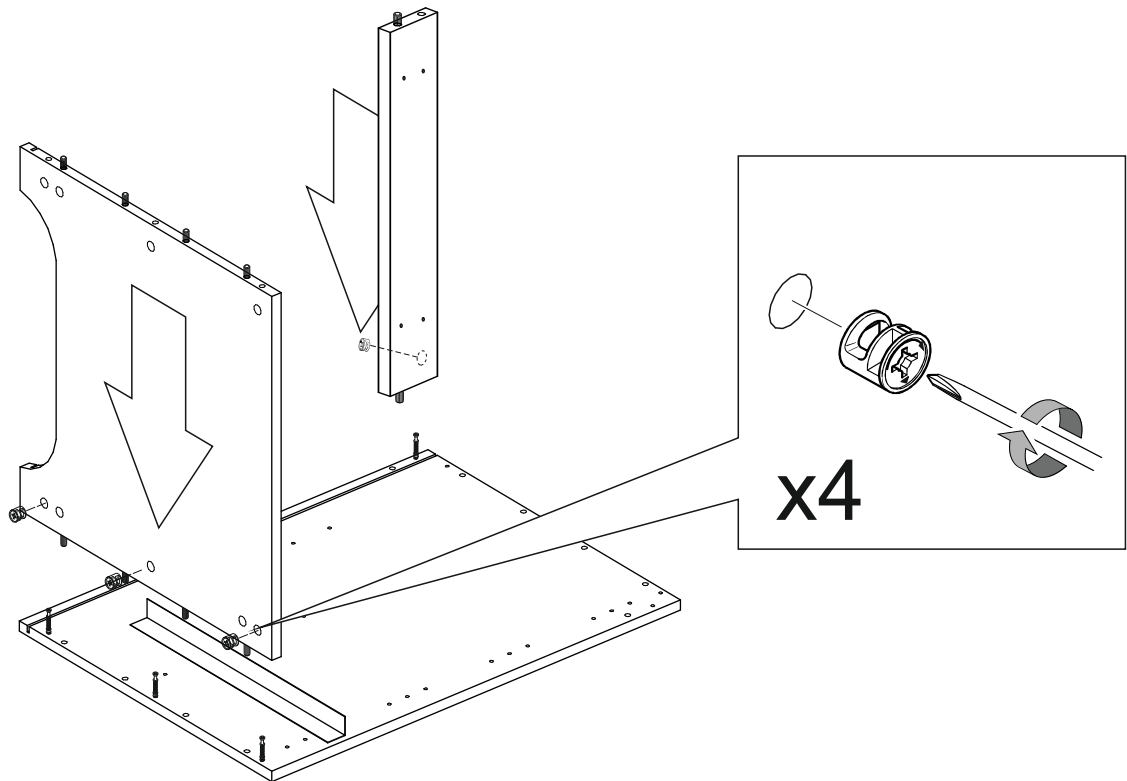
2



3



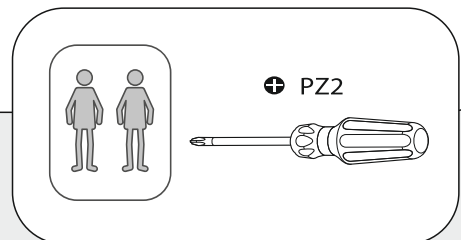
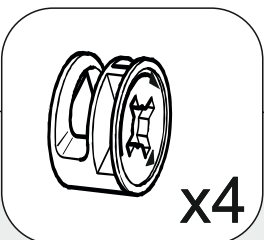
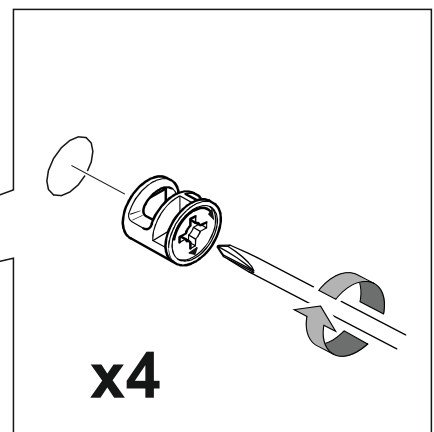
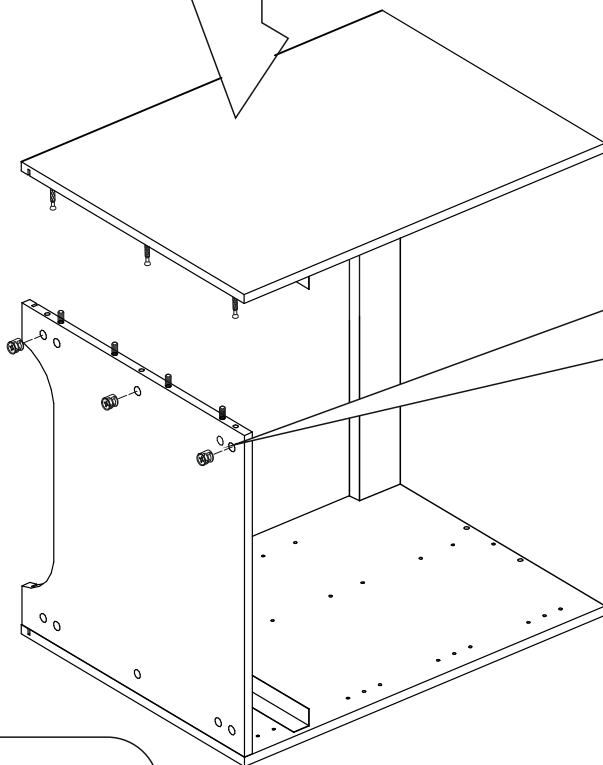
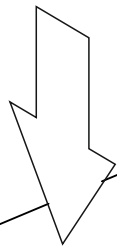
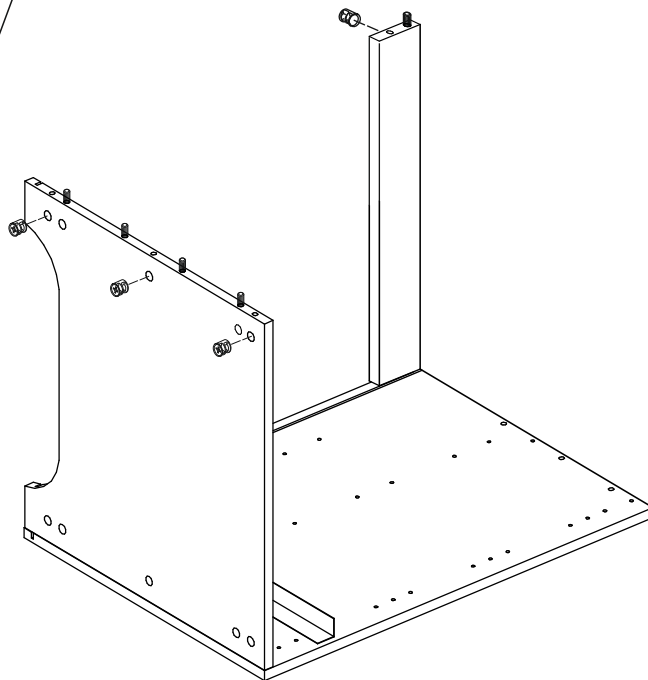
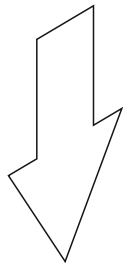
4



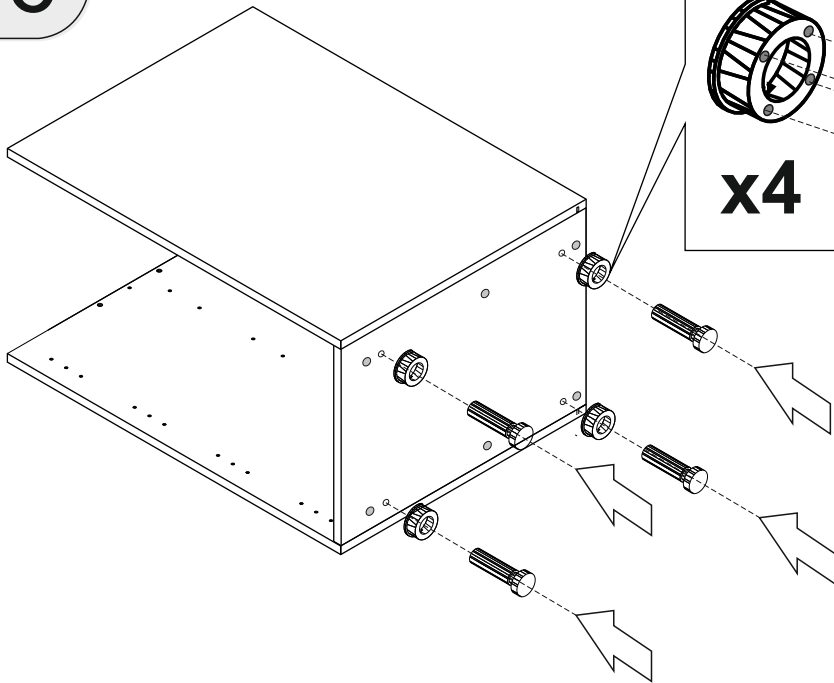
5



Внимательно изучите инструкцию по эксплуатации духовки и ее установочные размеры.



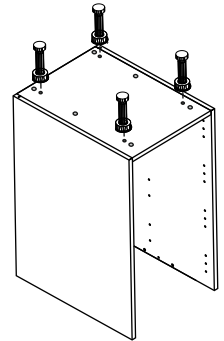
6



x4



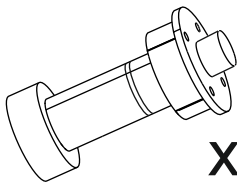
Для удобства сборки,
можете перевернуть шкаф
вверх дном



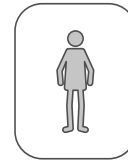
4x16



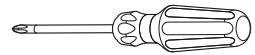
x16



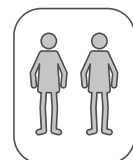
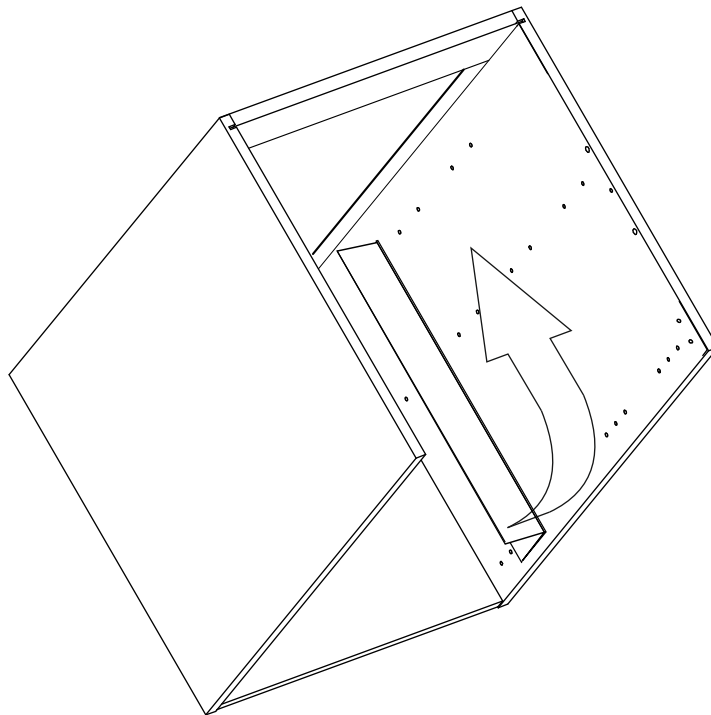
x4



⊕ PZ2

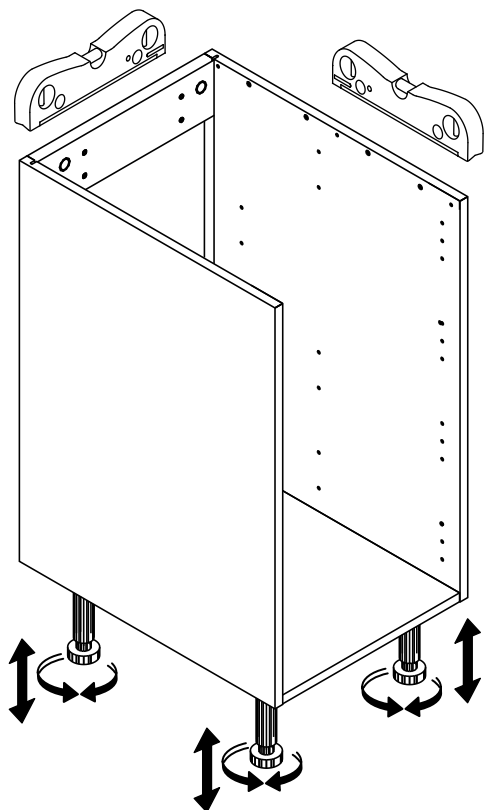


7

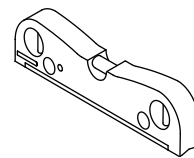
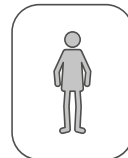


Будьте аккуратны при установке шкафа на опоры
Обязательно выполняйте данную операцию с помощником

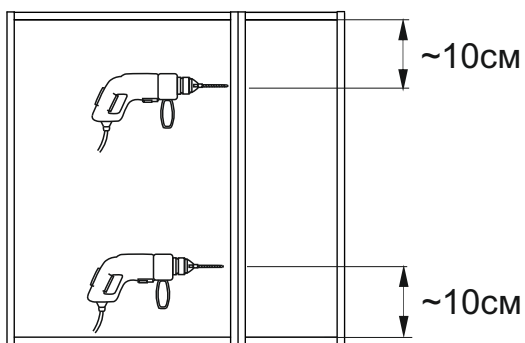
9



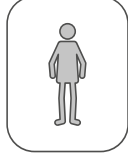
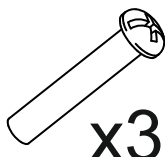
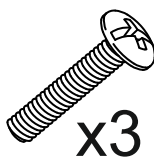
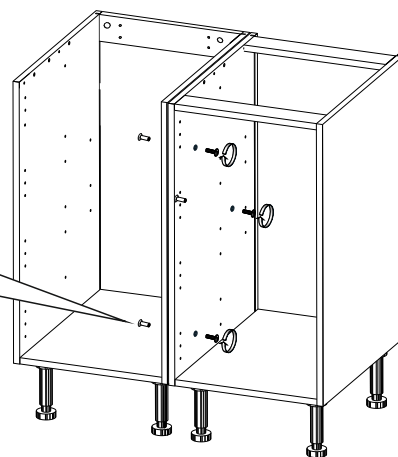
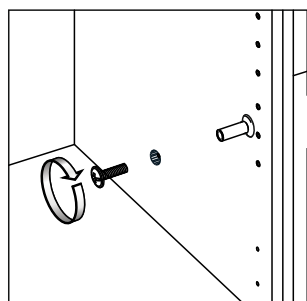
Выровняйте каркас по уровню с помощью регулируемых опор



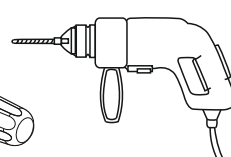
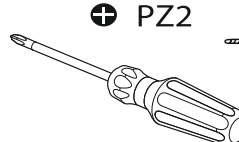
10



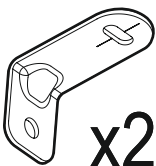
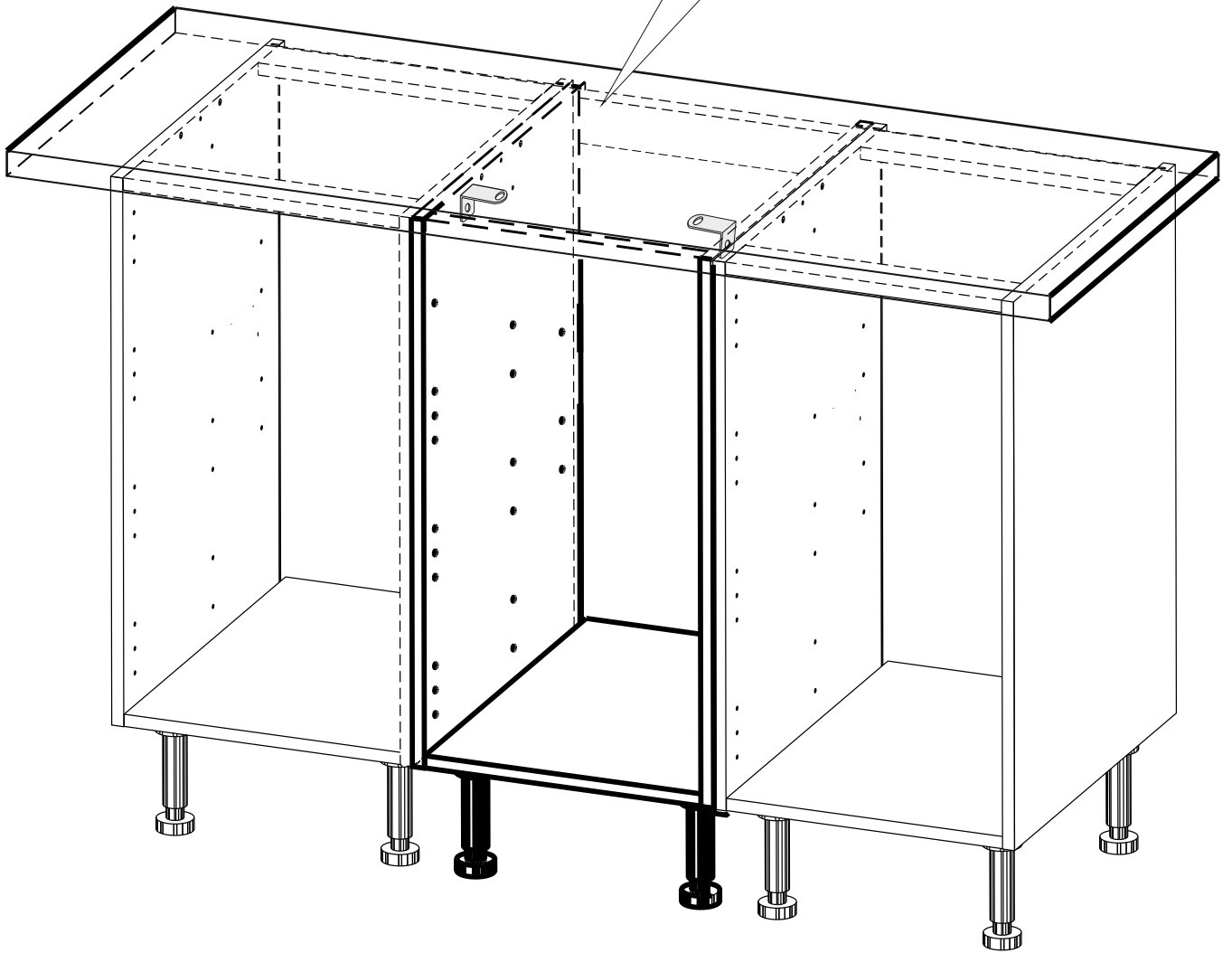
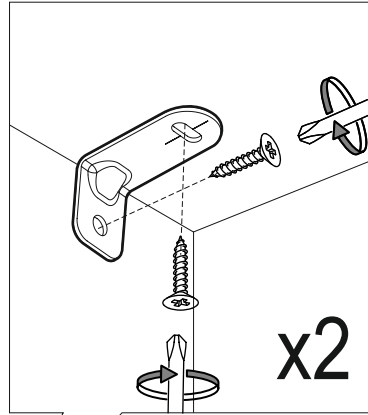
Соедините каркасы между собой:
 1. Отрегулируйте опоры, чтобы каркасы были установлены на одной высоте
 2. Просверлите два сквозных отверстия Ø5
 3. Стяните каркасы между собой, используя межсекционные стяжки
 4. При необходимости установите третью межсекционную стяжку



⊕ PZ2



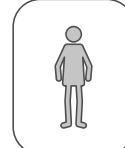
11



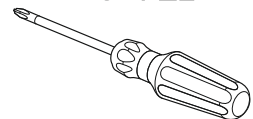
x2



x4



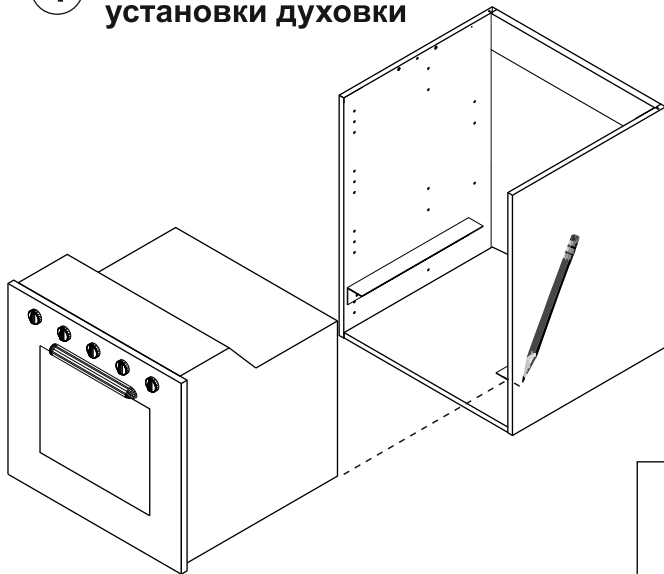
⊕ PZ2



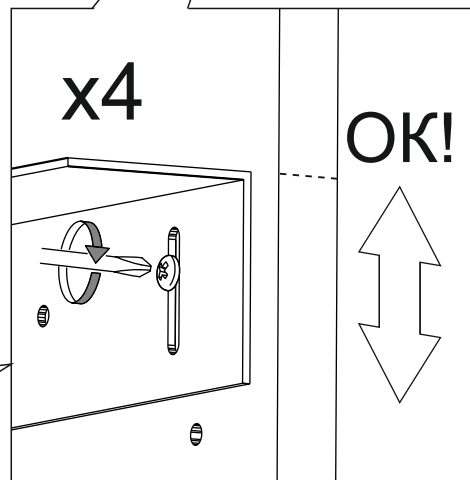
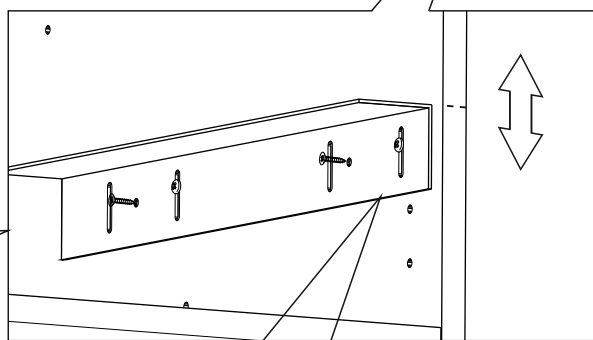
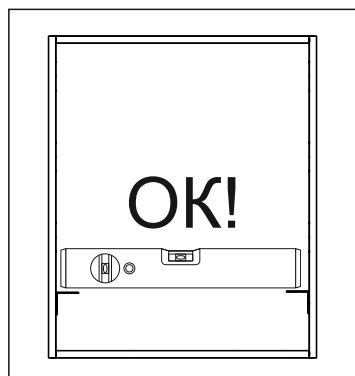
УСТАНОВКА ДУХОВКИ

12

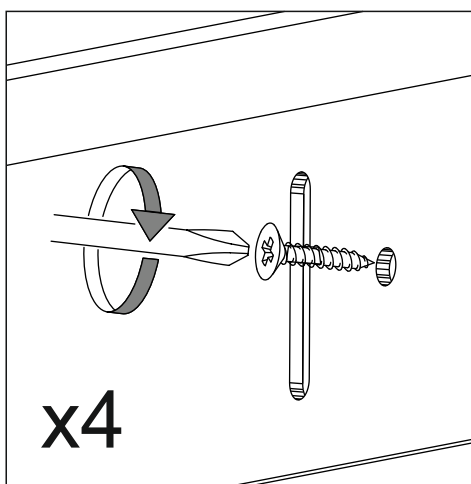
- 1 Отметьте необходимый уровень установки духовки



- 2 Выровняйте уголки по уровню



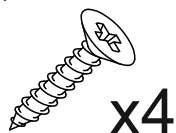
- 3 Затяните евровинты 6.3x13



- 5 Установите духовку в каркас. Перед установкой внимательно изучите инструкцию по эксплуатации духовки.

- 4 Зафиксируйте уголки с помощью шурупов 3.5x12

3,5x12



⊕ PZ2



Информация для покупателей

Материалы, применяемые в производстве мебели

- плита древесностружечная, облицованная плёнками на основе терморезистивных полимеров;
- плита древесноволокнистая;
- клей-расплав на основе ПО или ЭВА;
- материал кромочный, ABS

Правила ухода и эксплуатации

Для сохранения мебели в течение длительного времени необходимо соблюдать следующие правила:

1. Мебель должна эксплуатироваться в сухих, теплых помещениях, имеющих вентиляцию с температурой воздуха 10-35°C и относительной влажности воздуха 30-70%.
2. Следует беречь поверхность мебели от механических повреждений, от прямого воздействия солнечного света, тепла, влаги и применяемых в быту растворителей, щелочей и кислот. Мебель необходимо оберегать от попадания воды и любых жидкостей. Вода и любые жидкости, попавшие на поверхность мебели, должны быть немедленно удалены, а мебель вытерта насухо.
3. Поверхность мебели и фурнитуру можно чистить влажными тканями с применением мыльных растворов и обязательным дальнейшим протиранием насухо. Не использовать для чистки агрессивные средства бытовой химии и средства, содержащие абразивные вещества. Пыль с мебели рекомендуется стирать сухой мягкой тканью.
4. Не рекомендуется ставить мебель около источников тепла. Необходимо следить, чтобы температура приборов или посуды, находящейся в контакте с поверхностью, облицованной пластиком, не превышала 85°C. Во избежание отклейки кромочного пластика не рекомендуется применение электро- и газовых приборов с прямым попаданием горячего воздуха от нагревательных элементов на кромки изделий.
5. Во избежание набухания щитов и отклейки пластика **не допускать скопления воды** на поверхности мебельных изделий.
6. В качестве профилактической меры от разбухания материала при возможном контакте с водой, рекомендуется тщательно обработать все кромки влагостойким герметиком.
7. Имеющиеся в мебели крепления винтами и шурупами необходимо периодически проверять и подтягивать.
8. Мебель должна подвергаться только естественным нагрузкам, не приводящим к деформации изделий и фурнитуры.

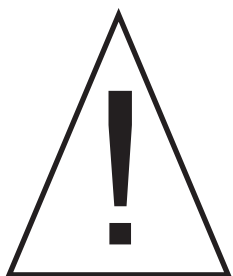
Предприятие изготовитель **ГАРАНТИРУЕТ** покупателю сохранность всех качественных показателей в течение 24 месяцев со дня продажи **при соблюдении настоящих правил эксплуатации мебели.** Претензии по дефектам, возникшим в результате не соблюдения покупателем правил эксплуатации и ухода за мебелью, не принимаются.

Срок службы мебели при соблюдении правил эксплуатации - 10 лет.

Благодарим за покупку.

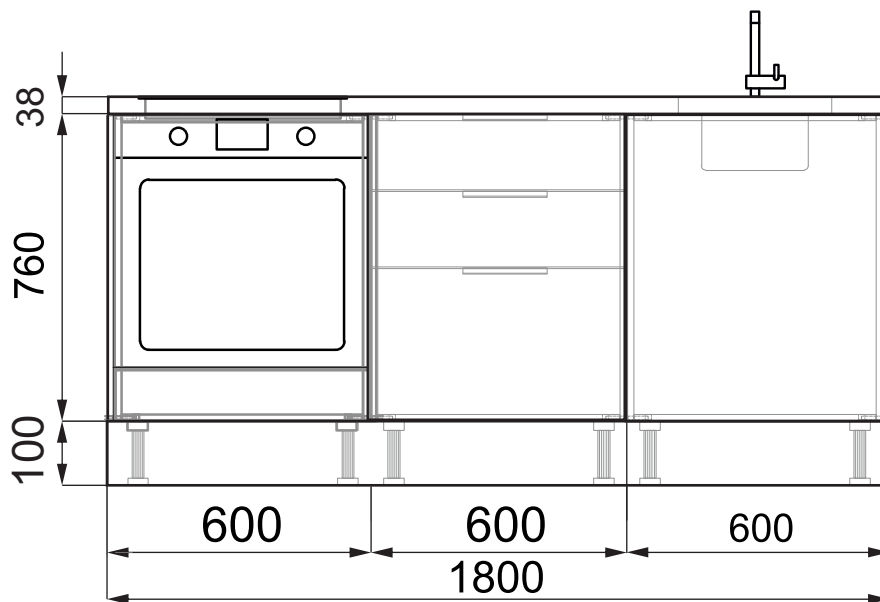
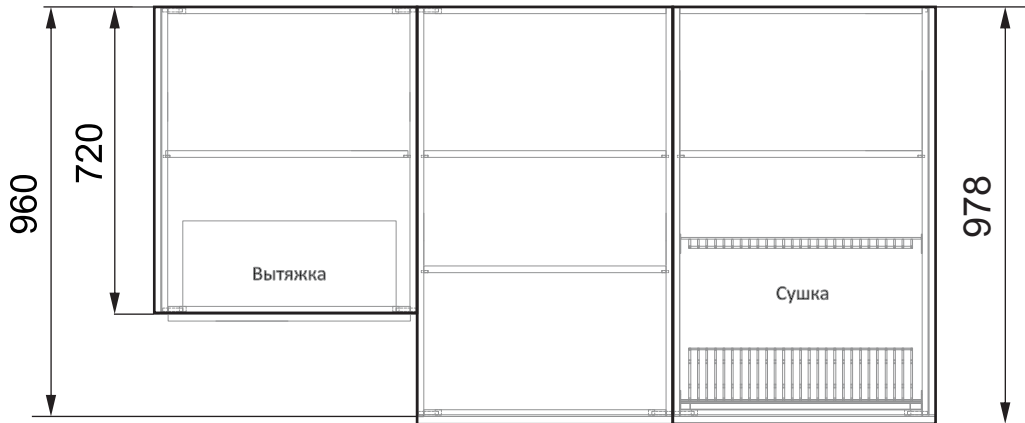
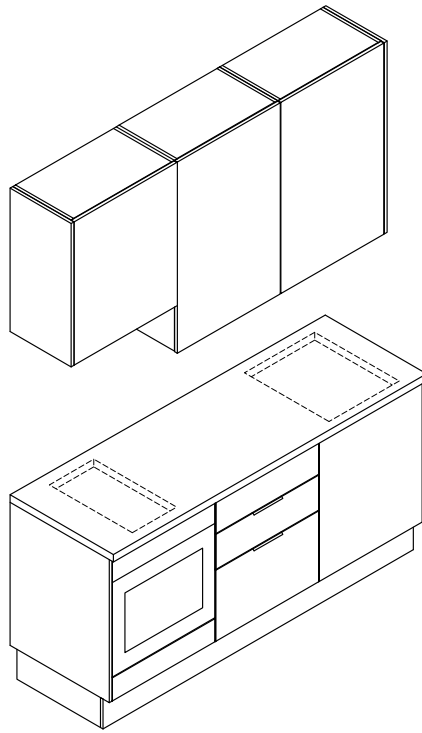


Рекомендация по сборке и установке кухонного гарнитура GoodLine



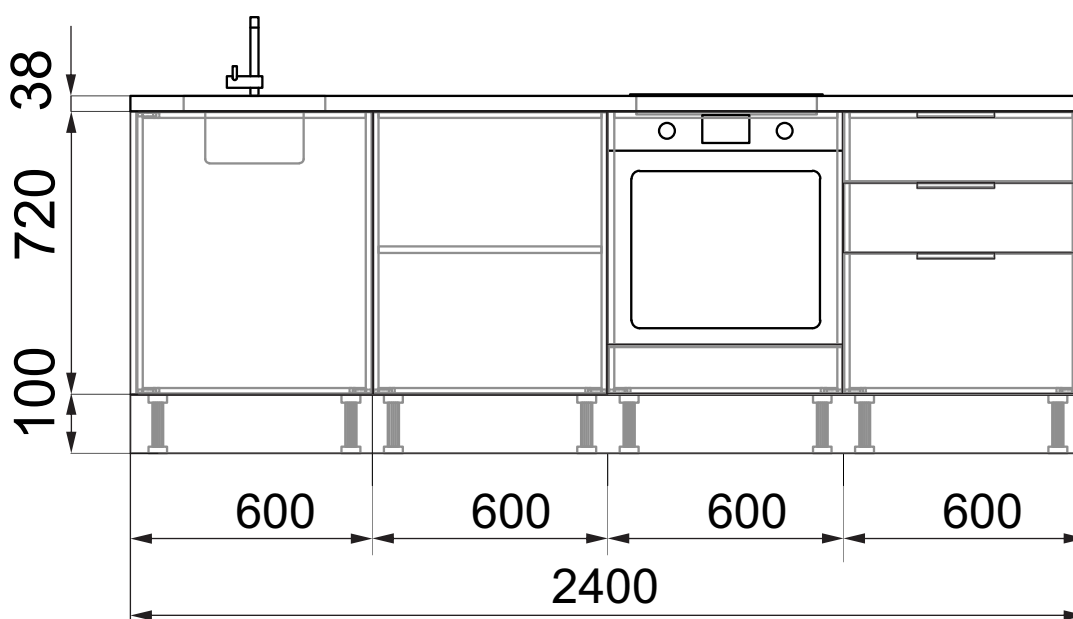
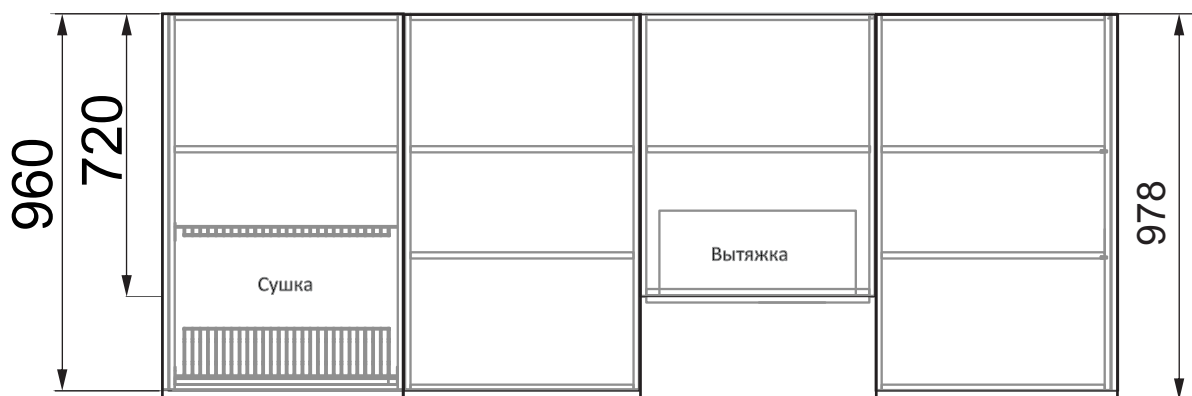
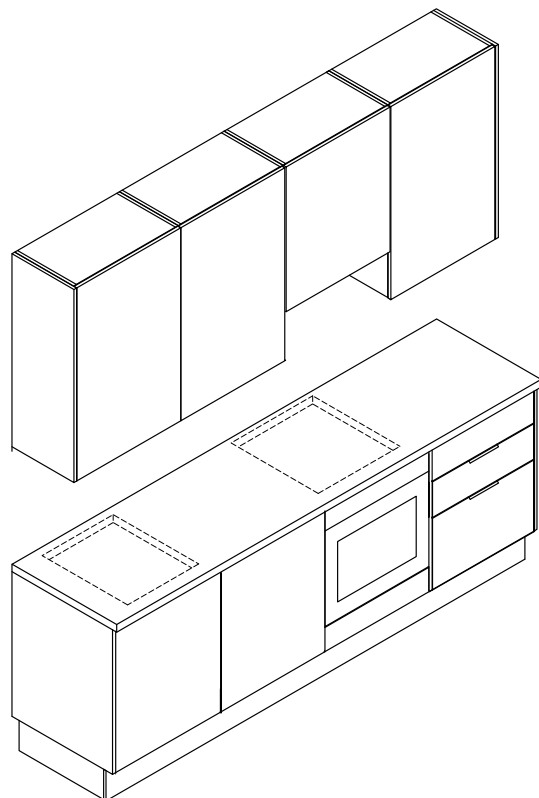
Все работы по подготовке помещения к установке кухонного гарнитура выполняются только квалифицированным персоналом, имеющим соответствующие сертификаты и разрешения, с соблюдением норм и правил пожарной и электробезопасности!

1800



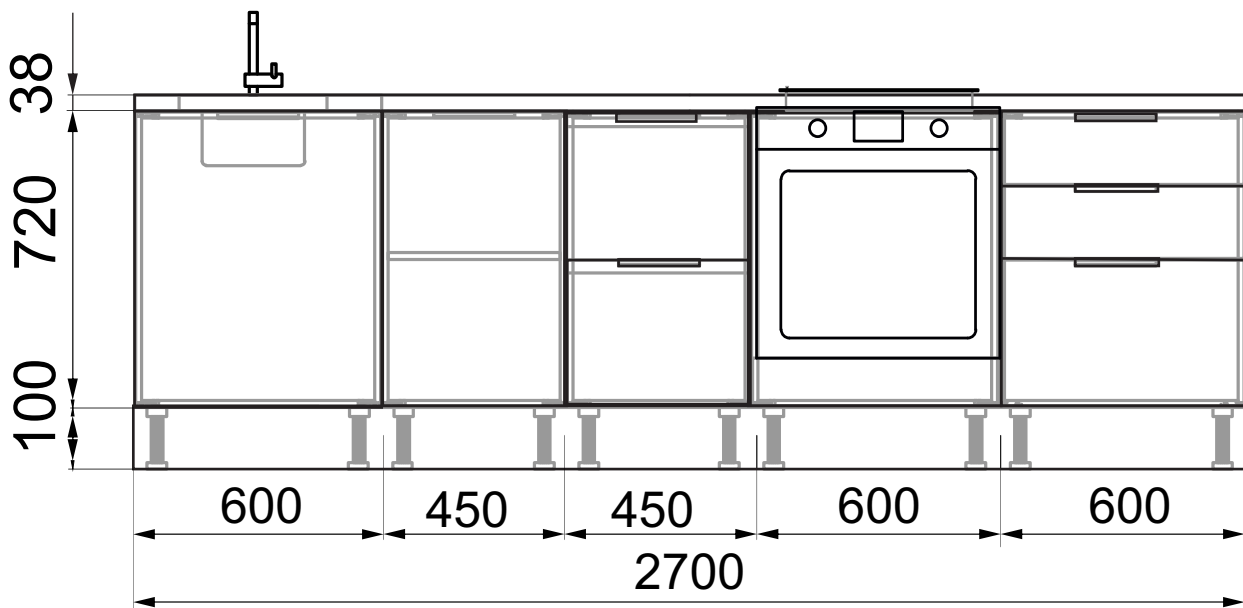
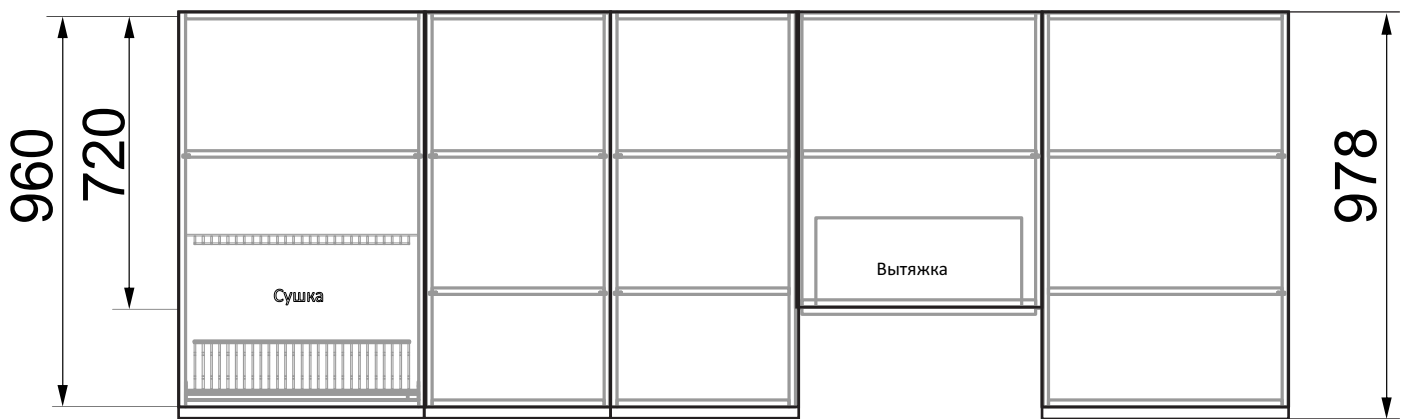
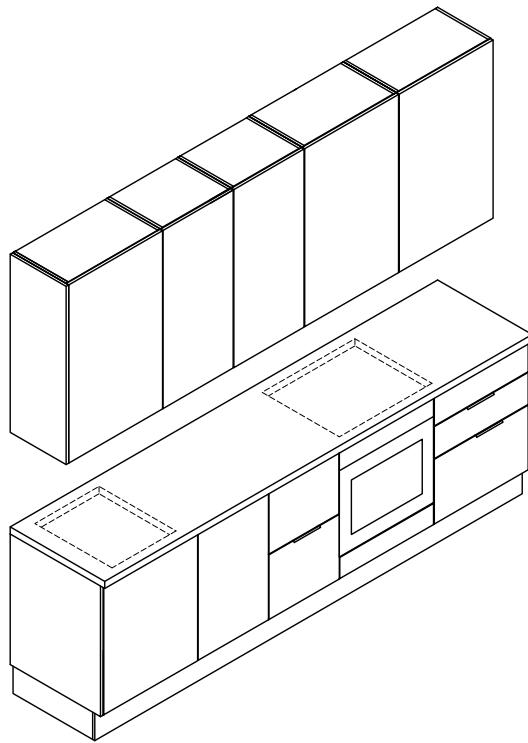
Расположение каркасов может быть изменено по усмотрению покупателя

2400



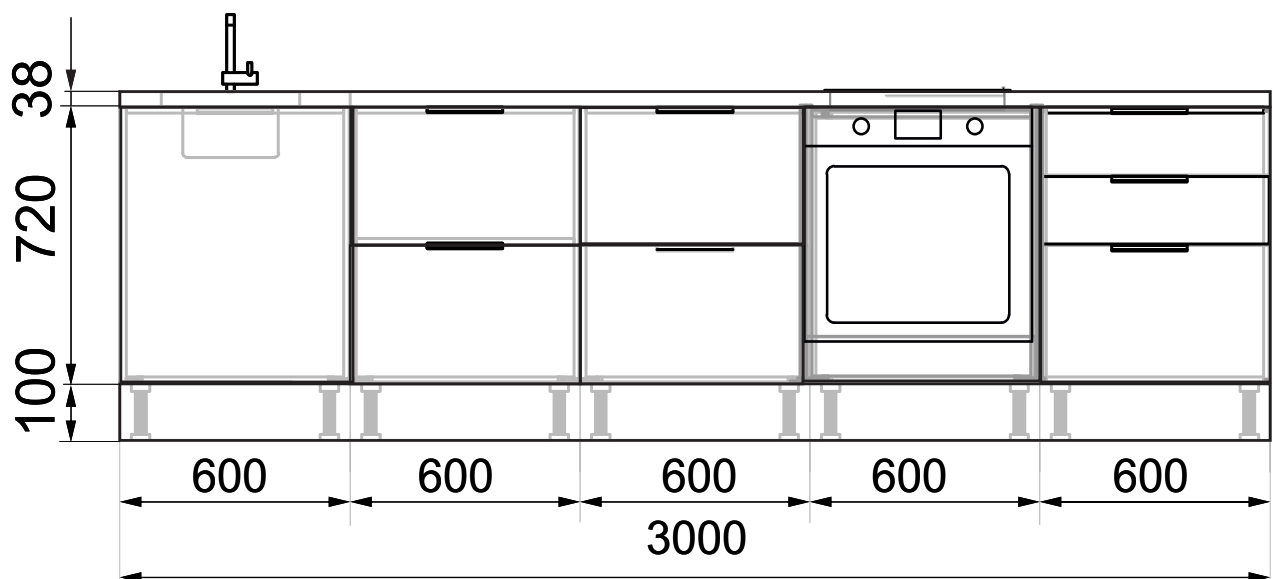
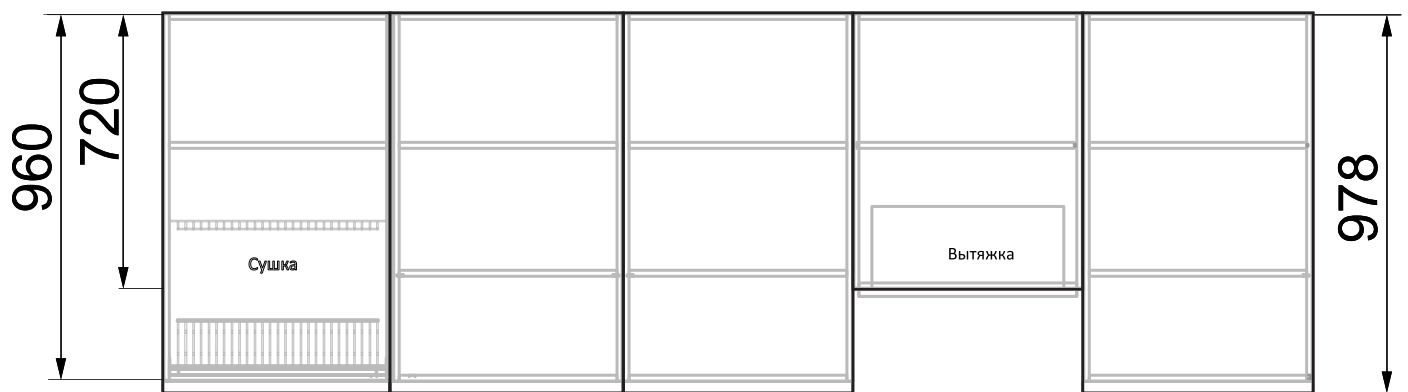
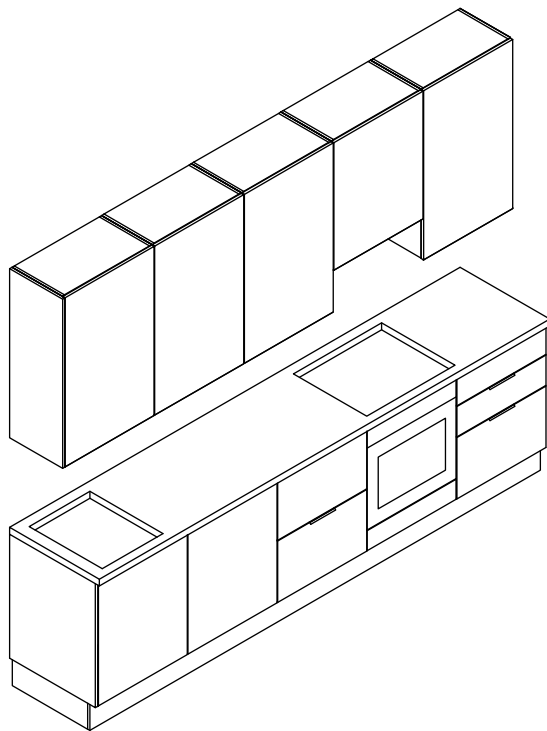
Расположение каркасов может быть изменено по усмотрению покупателя

2700



Расположение каркасов может быть изменено по усмотрению покупателя

3000



Расположение каркасов может быть изменено по усмотрению покупателя

Кухонный гарнитур - это сложное, многокомпонентное изделие, поэтому монтаж должен осуществляться специалистами.

Самостоятельная сборка гарнитура допускается только при наличии достаточного опыта в выполнении указанных работ и использовании соответствующих инструментов.

Расположение электропроводки и других коммуникаций должно соответствовать проекту устанавливаемого гарнитура.

При прокладке коммуникаций должна быть обеспечена возможность отключения в последующем электрооборудования и бытовых приборов без разборки и демонтажа кухонного гарнитура.

Стены, на которые монтируется кухонный гарнитур, должны быть вертикальными и ровными. Отклонение поверхности пола от горизонтальной плоскости не должно превышать 5 мм в пределах габаритов кухни.

Необходимый инструмент и вспомогательные материалы для сборки и установки кухонного гарнитура

Электродрель с механизмом ударного действия (перфоратор)
Шуруповёрт
Набор бит
Уровень
Рулетка
Шило
Отвертка крестовая
Отвертка плоская
Молоток
Сверла диаметром 5 мм.
Малярная лента
Струбцины

Перед началом работы ознакомьтесь с проектом для определения набора элементов, из которых состоит гарнитур, и места их расположения.

Освободите рабочее пространство от лишних предметов. Освободите корпусные элементы мебели от упаковки.

Подготовьте фурнитуру и крепеж, прилагаемые к комплекту мебели.

Определите порядок установки гарнитура:

- если предусмотрена установка стеновой панели, монтаж рекомендуется начать с модулей нижнего ряда;
- если стена облицована плиткой, первыми можно крепить навесные шкафы.



В отдельных случаях последовательность установки элементов кухни может быть иной. Это зависит от наличия неровностей стен, наличия выступающих газовых и иных труб, а также других факторов.

Монтаж каркасов напольных шкафов

1. Необходимо собрать каркасы напольных шкафов, следуя инструкции, вложенной в коробку.

2. Каркасы разместить на полу согласно проекту вплотную к стене.

3. Если при установке каркаса мешают трубы коммуникации необходимо адаптировать корпус по месту, сделав в нем необходимые вырезы. Образовавшиеся вырезы обработать герметиком.

4. Отрегулировать, используя уровень, положение столов в горизонтальной и вертикальной плоскости путем вывинчивания \ввинчивания регулируемых опор.

5. Перед соединением напольных каркасов рекомендуется убедиться в ровности горизонтали столешницы. Положив подготовленную столешницу (см. монтаж столешницы) на напольные каркасы, необходимо измерить горизонт уровнем. При необходимости выравнивания горизонта вернуться к пункту 4.

6. Соединить установленные каркасы между собой с помощью межсекционных стяжек. Для этого необходимо просверлить отверстия диаметром 5 мм насквозь через две соседние боковые стенки, вставить стяжки и плотно их закрутить. Для более точного позиционирования боковин относительно друг друга (заподлицо), при сверлении отверстий и соединении модулей необходимо использовать струбцины.

Монтаж каркасов навесных шкафов

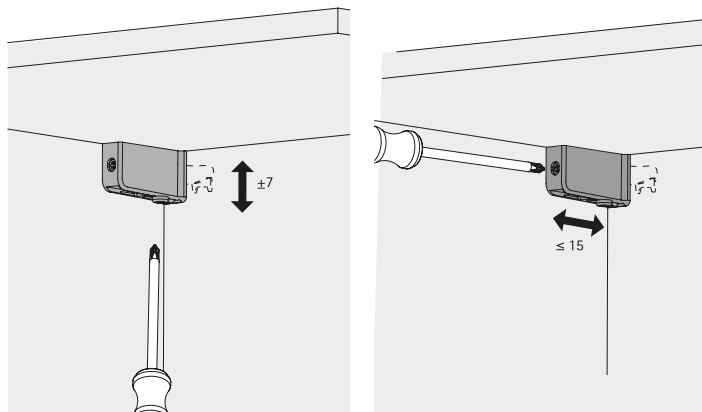
1. Необходимо собрать каркасы навесных шкафов, следуя инструкции, вложенной в коробку навесного шкафа.

2. В каркас, предназначенный для установки вытяжки, механизм устанавливается перед его навеской. Отверстие для вывода гофрорыва необходимо вырезать по месту электролобзиком.

3. Разместить и закрепить монтажные пластины. Горизонтальность линии крепления достигается путём нанесения её при помощи уровня.

4. Крепление монтажной пластины к стене обычно производится при помощи шурупа с дюбелем. Для этого необходимо предварительно просверлить отверстия в стене (кирпич, ж/б плита) при помощи электродрели, либо перфоратора. Отверстия для крепления необходимо сделать в местах последующего размещения регулируемых подвесов, навешиваемых каркас. Для рыхлых, деревянных, гипсовых и прочих стен крепеж подбирается индивидуально. Он должен обеспечить надежное крепление монтажной шины с учетом веса каркаса и его содержимого.

5. Верхние шкафы навешиваются на монтажную планку посредством установленных на них регулируемых подвесов. Подвесы позволяют регулировать положение шкафа по высоте и глубине при помощи соответствующих винтов.



6. Окончательную регулировку положения каркасов следует производить после навески всего гарнитура и монтажа стеновой панели, если она предусмотрена проектом.

7. После регулировки навесных шкафов по уровню к горизонтальной и вертикальной плоскостям, необходимо соединить шкафы между собой и с помощью межсекционных стяжек.



Будьте внимательны при разметке и креплении монтажных пластин. Ошибки в их размещении приведут к неровности ряда навесных каркасов.

Монтаж столешницы

1. Перед установкой столешницу необходимо подготовить, следуя инструкции, вложенной в коробку со столешницей.

2. Подготовленную столешницу необходимо уложить на напольные каркасы, придвинуть вплотную к стене, выставив одинаковое нависание столешницы над лицевой поверхностью корпусов по всей длине кухни.

3. Если подкрышечные бруски попадают в зоны выпилы в столешнице (выпил под мойку, под варочную панель), то необходимо выполнить упил брусков.

Для этого необходимо нанести разметку для выпилы, снять столешницу и осуществить упил брусков.

Если нет возможности произвести упил, то необходимо демонтировать подкрышечные бруски. Соединение боков каркаса со столешницей произвести при помощи металлических уголков (приобретаются отдельно в специализированном магазине)

4. С помощью уровня проверить горизонт столешницы, и соединить напольные каркасы винтовыми стяжками (см. монтаж напольных каркасов, пункт 5-6)

5. После соединения напольных каркасов необходимо закрепить столешницу при помощи шурупов 4x25 (в комплекте с каркасом), через имеющиеся отверстия в подкрышечных брусках на напольных каркасах.

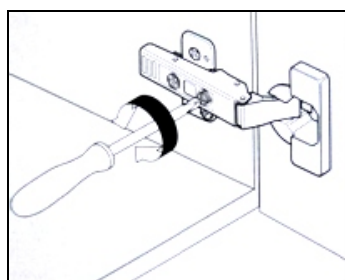
Монтаж фасадов

1. Извлечение фасада из упаковки и навеску следует производить только после того, как все корпусные элементы гарнитура смонтированы, отрегулированы и скреплены между собой. Так же варочную поверхность, духовой шкаф, вытяжку, мойку и т.д. необходимо установить до монтажа фасадов.

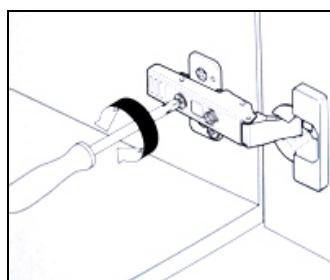
Лакированная поверхность фасадов требует бережного обращения. Необходимо максимально снизить риск её повреждения при установке кухни.

2. Установить фасады, следуя инструкции, вложенной в коробку с фасадом.

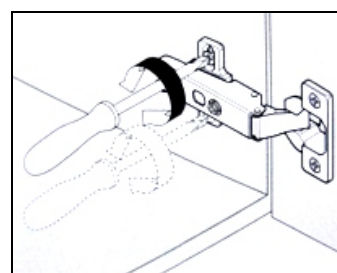
3. После установки фасадов необходимо произвести регулировку зазоров между ними по глубине, ширине и высоте:



По ширине



По глубине



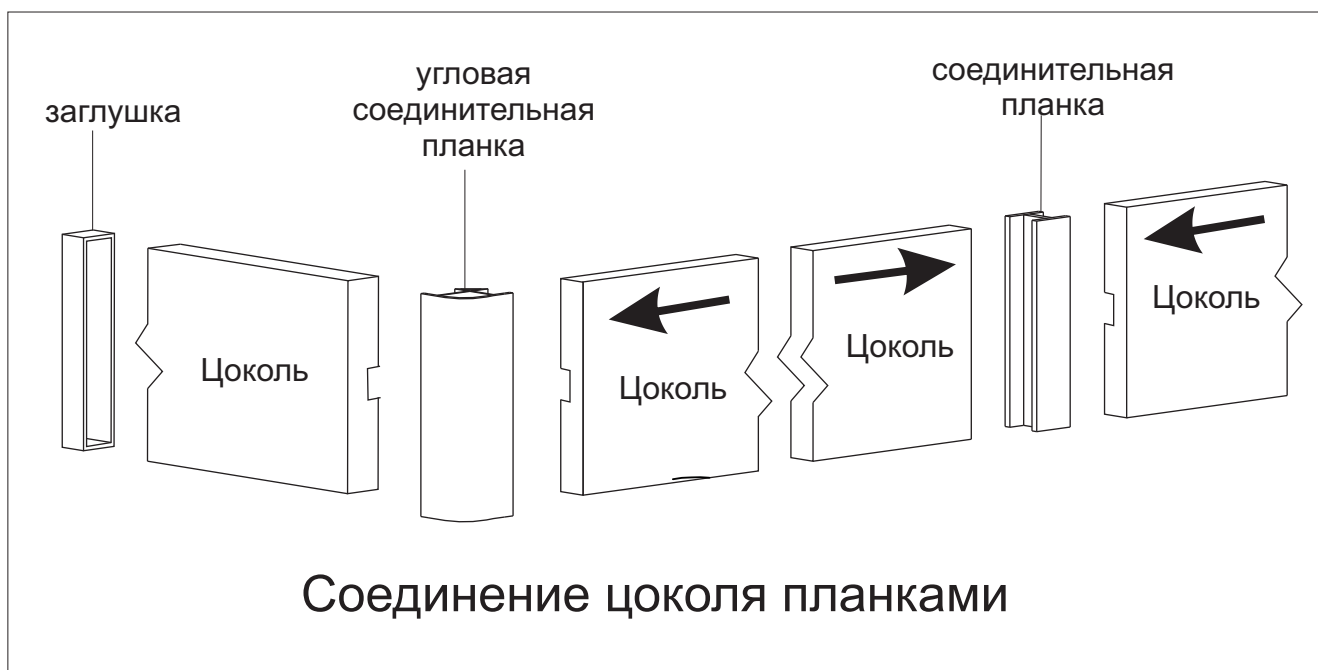
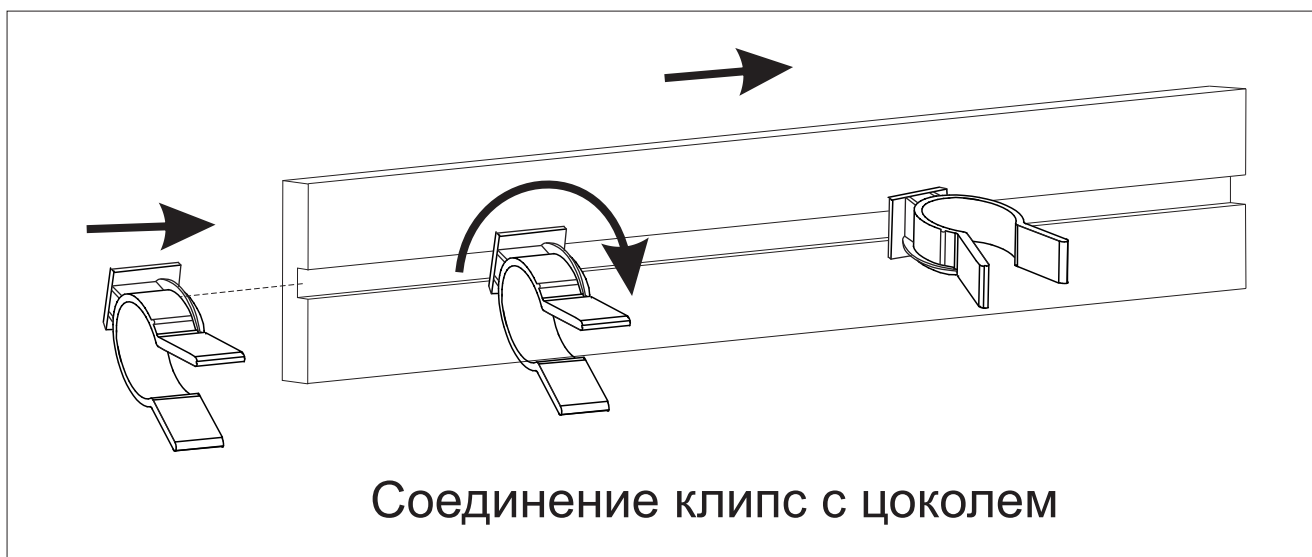
По высоте

Монтаж цоколя

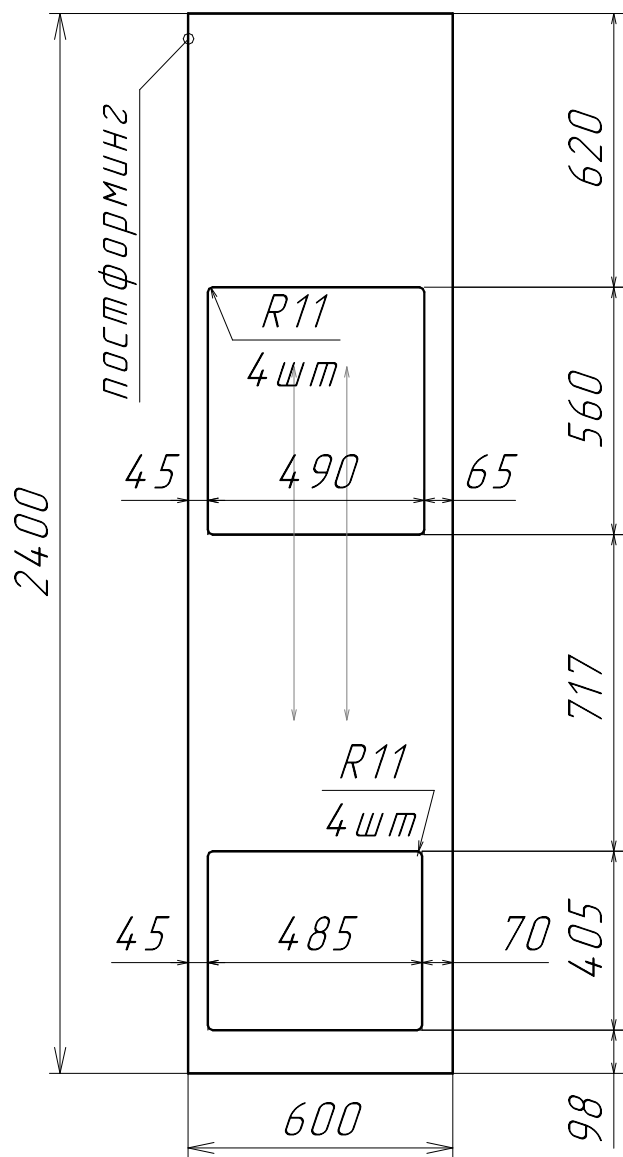
Цоколь крепится к опорам напольных шкафов при помощи клипс.

Порядок установки:

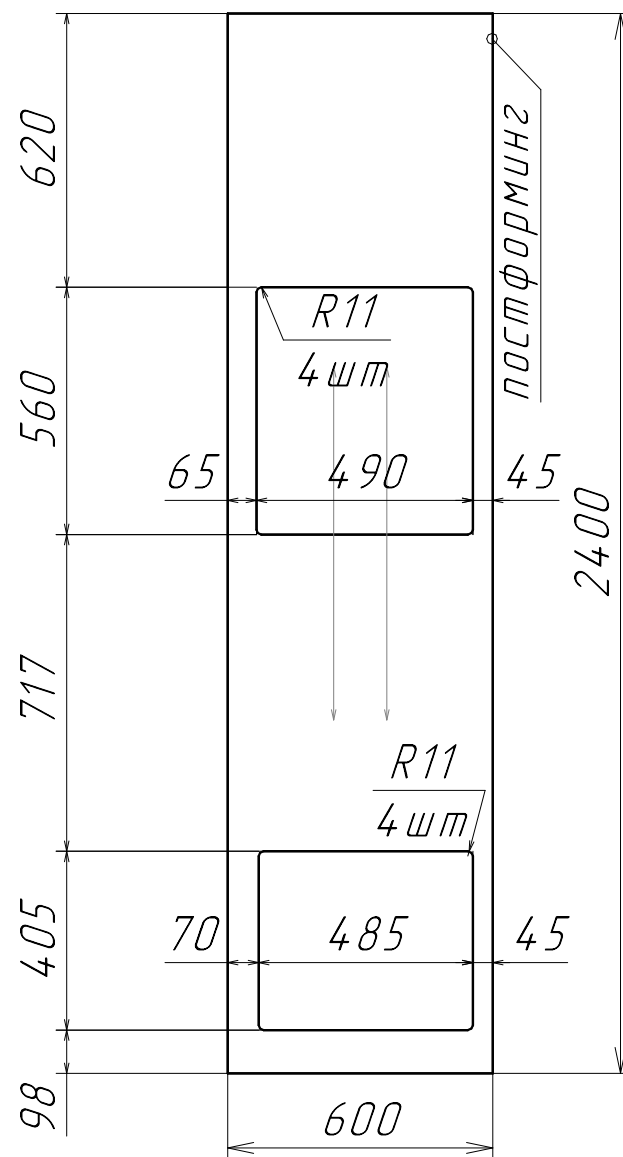
1. Разметить места расположения клипс цоколя относительно опор;
2. Вставить клипсы в паз, расположенный на цоколе;
3. Соединить цоколя планками;
4. При необходимости с помощью ручной пилы скорректировать размеры составных частей цоколя;
5. Поставить заглушки на боковые цоколя;
6. Установить цоколь, прикрепив клипсы к опорам.



Столешница Эльдorado
2400 правая



Столешница Эльдorado
2400 левая



Инв. №	Подл.	Дата
Взам. шлб. №	Инв. №	Дудл.
Подл.	Дата	

Изм.	Лист	И. Вакум	Подл.	Дата	ЛДСП 38мм Дуб Сонома светлая	Лист
------	------	----------	-------	------	------------------------------	------