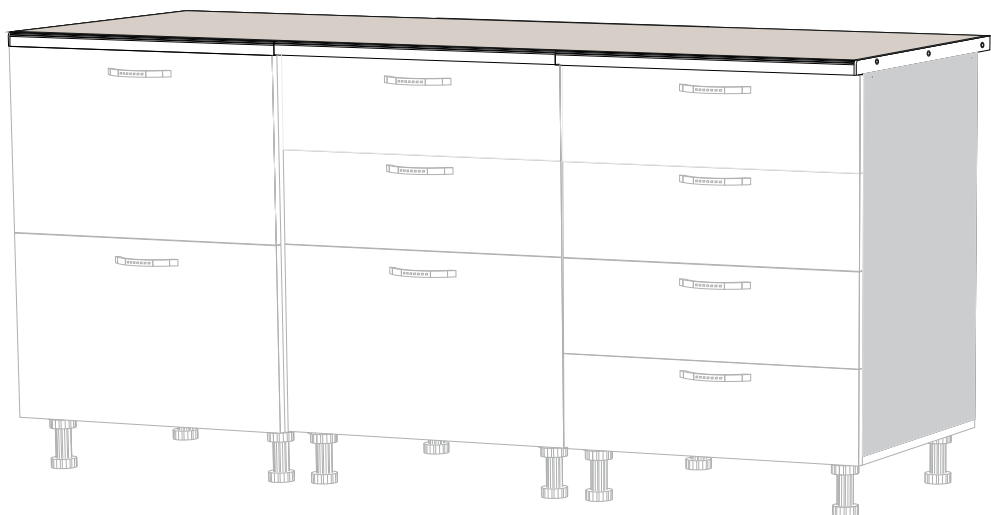




АКЦИОНЕРНОЕ ОБЩЕСТВО  
**СМОЛЕНСКМЕБЕЛЬ**

Россия, г. Смоленск, ул. Соболева, д.113, тел. (4812) 21-49-58.

## Инструкция по сборке и эксплуатации столешницы



### **Материалы, применяемые в производстве столешниц:**

- плита древесностружечная, облицованная декоративно бумажно-слоистым пластиком (ДБСП);
- материал кромочный (меламиновые, ПВХ, АБС);
- кромочный пластик с клеем и без клея;
- торцевые планки

---

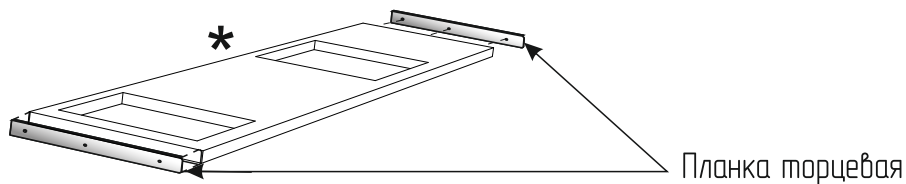
### **СБОРКА ДОЛЖНА ПРОИЗВОДИТСЯ КВАЛИФИЦИРОВАННЫМ СПЕЦИАЛИСТОМ**

---

Перед сборкой изделия необходимо внимательно ознакомиться с настоящей инструкцией, проверить наличие и количество деталей и фурнитуры в соответствии с комплектовочной ведомостью.

Далее следует определить расположение деталей в соответствии со схемой сборки и подготовить необходимый инструмент. Сборку производить на ровном полу, покрытом мягкой тканью, картоном или бумагой во избежание повреждения или загрязнения мебели.

# Детали и фурнитура



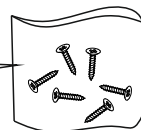
\*Столешница может отличаться от указанной, в зависимости от комплекта гарнитуры

Герметик  
силиконовый



x2

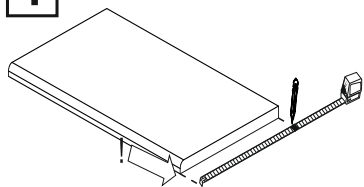
Пакет с  
шурупами



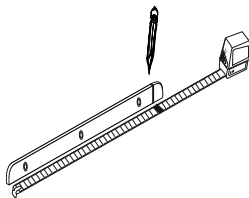
x1

1

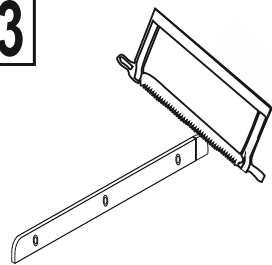
1



2

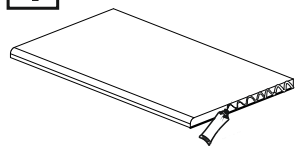


3

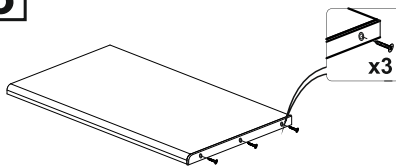


2

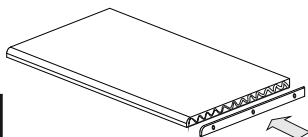
1



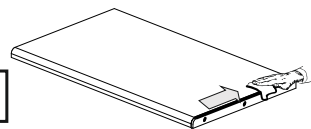
3



2



4



# Правила эксплуатации столешниц

## 1. Особенности монтажа

1.1. В случае если доставка продукции осуществляется при минусовой температуре перед началом ее использования необходимо чтобы она простояла не менее 24ч в помещении предназначенном для эксплуатации.

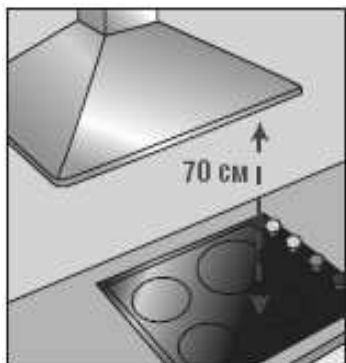
1.2. В местах скопления избыточной влажности (стиральная машина, посудомоечная машина, пароварка, духовой шкаф, варочная поверхность и т.д.) столешница должна обрабатываться теплоотражающей фольгой с подложечной части, для того чтобы предотвратить попадание влаги в места стыка декоративной кромки с основой ДСтП.

1.3. Стыки, угловые соединения и места установки мойки и бытовой техники должны быть герметизированы гидроизолирующим составом (водостойкая шпатлёвка, водостойкий клей, жидкий полиуретан, лаки и эмали для наружных работ). Внутренняя часть выреза под мойку перед ее установкой в обязательном порядке должна обрабатываться герметиком на всю толщину столешницы.

**Рекламации по поводу разбухания столешницы в месте выреза не принимаются, т.к. это является недоработкой установщика.**

1.4. Если изделие устанавливается в непосредственной близости от духовки или от других нагревательных приборов не следует подвергать его длительному нагреву (свыше 8 часов) температурой более 90°C.

Минимальное расстояние между варочной поверхностью и другими поверхностями.



1.5. Не рекомендуем размещать стеновые панели покрытые пластиком за газовой плитой, поскольку такие фартуки под длительным воздействием тепла могут потерять форму или прогнуться.

1.6. Торцы столешницы должны быть обработаны кромочной лентой либо закрыты специальными алюминиевыми планками с применением герметика.

## 2. Правила эксплуатации

2.1. Столешницы рекомендуется эксплуатировать в помещении с температурой воздуха +10..+45°C и относительной влажностью 30-70%.

2.2. Столешницы НЕ рекомендуется применять в местах с повышенной влажностью и в неотапливаемых помещениях (ванная комната, бассейн, сауна).

2.3. Изделия НЕЛЬЗЯ устанавливать к постоянносырым холодным стенам или источникам тепла (батарея или др. отопительные приборы). К подоконным панелям это не относится.

2.4. Загрязнения удалять мягкой влажной тканью с добавлением моющего средства. НЕ использовать средства, содержащие абразивы, не предназначенные для ухода за мебелью. НЕ использовать металлические щетки и мочалки. Трудноудаляемую грязь можно очистить моющим средством без добавления воды. **Не используйте ацетон, бензин, кислоты и средства содержащие органические и кислотосодержащие растворители.** Случайно попавшую на поверхность столешницы жидкость следует немедленно снять сухой тканью.

2.5. Запрещается размораживать или оставлять на длительное время (более 5 минут) замороженные продукты или сильно охлажденные предметы на поверхности столешницы. Может произойти отслоение пластика.

2.6. Запрещается ставить на пластиковую поверхность столешницы горячие предметы (утюг, противни, кастрюли прямо из духовки или с плиты, класть сигареты и т.д.). Обязательно используйте теплоизолирующую подставку.

2.7. НЕ допускается разделять и резать продукты на поверхности столешницы, а так же царапать ее ножом или другими острыми предметами. Для резки пользуйтесь разделочной доской.

2.8. При попадании на поверхность столешницы свекольного сока, соков-концентратов, красителей, химикатов, сильных отбеливающих веществ или очистителей ее следует немедленно вытереть и затем тщательно вымыть ее поверхность.

2.9. При попадании на столешницу брызг кипятка или горячей пищу пластиковая столешница не повредится, но возможно возникновение глубоких пятен. Обязательно протрите влажной салфеткой.

**Вода не наносит вреда поверхности столешницы, но может отрицательно повлиять на материал основания. Она должна быть вытерта насухо. Избегайте попадания воды на края столешницы и в места стыков столешницы с другими элементами мебели: плинтусом, планками, бытовой техникой, мойкой и т.д.**

2.10. ЗАПРЕЩАЕТСЯ повреждать защитный гидроизоляционный слой на стыках столешницы и в местах установки бытовой техники.

2.11. Использование в качестве основы влагостойкой ДСтП не означает ее полную невосприимчивость к воде, лишь более низкий коэффициент разбухания относительно не влагостойкой ДСтП.

2.12. Будьте осторожны при использовании глянцевых поверхностей! - следы использования (например, царапины, оставленные от перемещения посуды по поверхности) более заметны, чем на матовых покрытиях. Такие царапины не мешают использовать столешницу по назначению. Их нельзя избежать, поэтому они не могут быть причиной для подачи жалобы. **Рекламацией НЕ являются царапины и внешние повреждения полученные в процессе эксплуатации.**

2.13. Эксплуатация столешниц признается неправильной, если имеются основания утверждать, что мебель или ее отдельные части были подвергнуты механическим, термическим, химическим воздействиям, воздействию воды или пара, агрессивных сред и красителей и др. В результате чего в местах воздействия появились дефекты.

**Рекламации связанные с неправильной эксплуатацией НЕ ПРИНИМАЮТСЯ.**

### **Гарантия изготовителя.**

**Гарантийный срок на изделие - 1 год с момента изготовления продукции.**

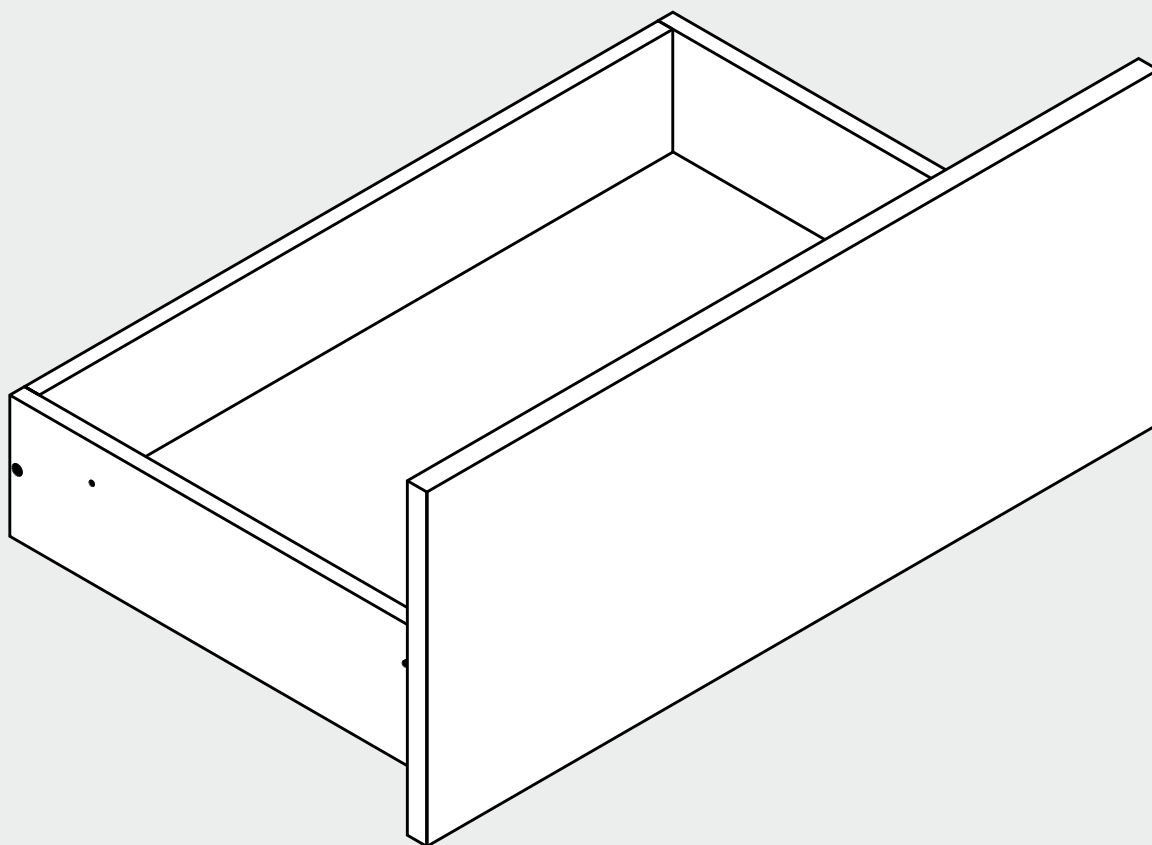


АКЦИОНЕРНОЕ ОБЩЕСТВО  
**СМОЛЕНСКМЕБЕЛЬ**

Россия, г. Смоленск, ул. Соболева, д.113, тел. (4812) 21-49-58.

Товар не подлежит обязательной сертификации  
и обязательному декларированию соответствия

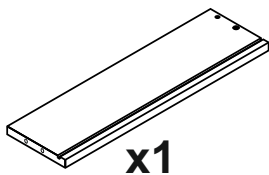
## Инструкция по сборке ящиков



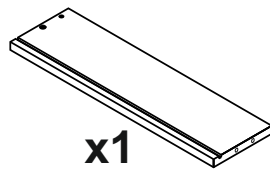
**Материалы, применяемые в производстве мебели:** плита древесно-стружечная, облицованная плёнками на основе термореактивных полимеров; плита древесноволокнистая; клей-расплав на основе ПО или ЭВА; материал кромочный, АБС/ПВХ

**И-196**

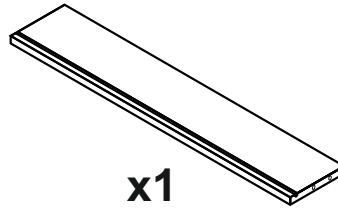
## Перечень деталей



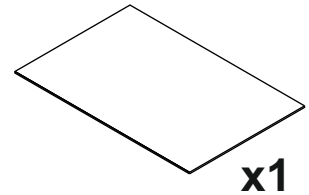
Бок ящика  
левый



Бок ящика  
правый

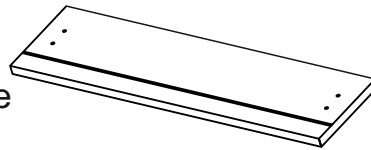


Задник ящика



Дно ящика

Находится в  
отдельной коробке

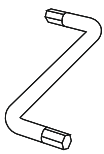


**x1**  
Фасад ящика

## Перечень фурнитуры

Фурнитура приобретенного Вами набора может несколько отличаться от фурнитуры, указанной в инструкции.

Ключ



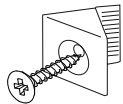
**x1**

Евровинт



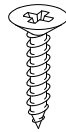
**x4**

Держатель  
задней стенки



**x4**

Шуруп  
4x16



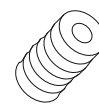
**x4**

Шуруп  
3,5x12



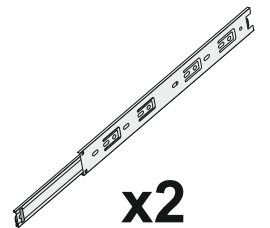
**x4**

Футорка  
5x10



**x4**

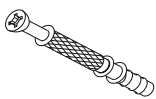
Направляющие  
(комплект)



**x2**

### Для комплекта высокого ящика

Шток  
стяжки



**x4**

Шкант  
8x35



**x4**

Эксцентрик  
стяжки  
16мм



**x4**

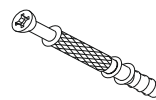
Заглушка



**x4**

### Для комплекта низкого ящика

Шток  
стяжки



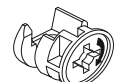
**x2**

Шкант  
8x35

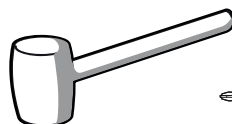
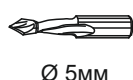
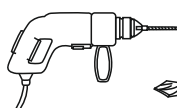
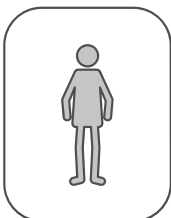


**x2**

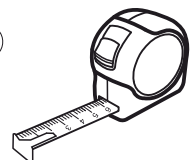
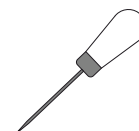
Эксцентрик  
стяжки  
16мм



**x2**



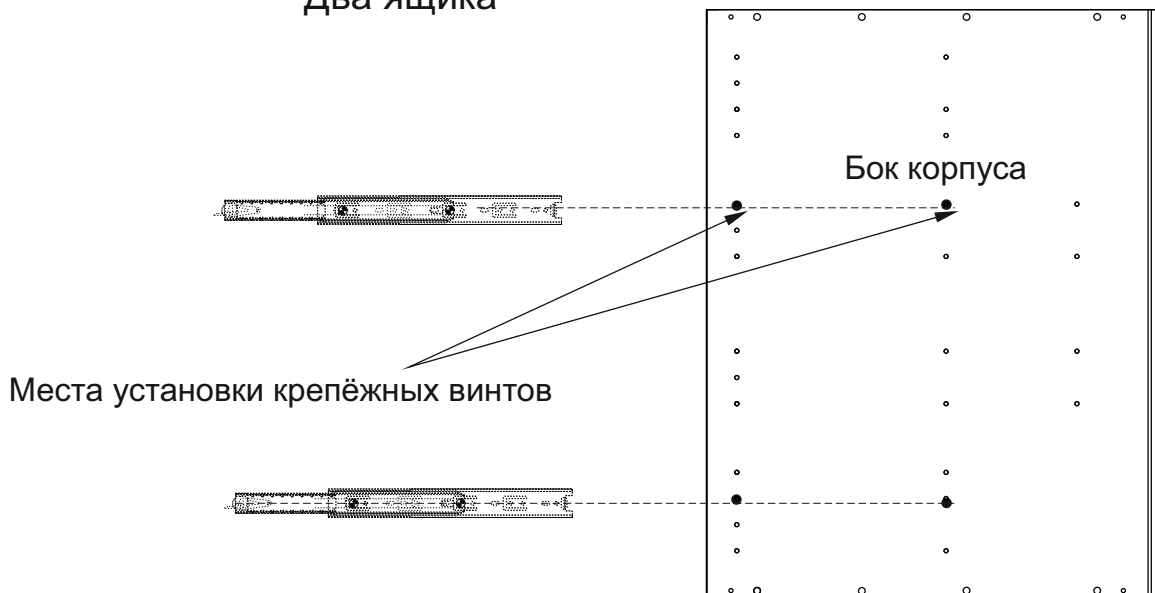
⊕ PZ2



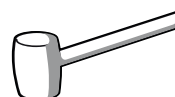
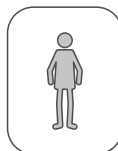
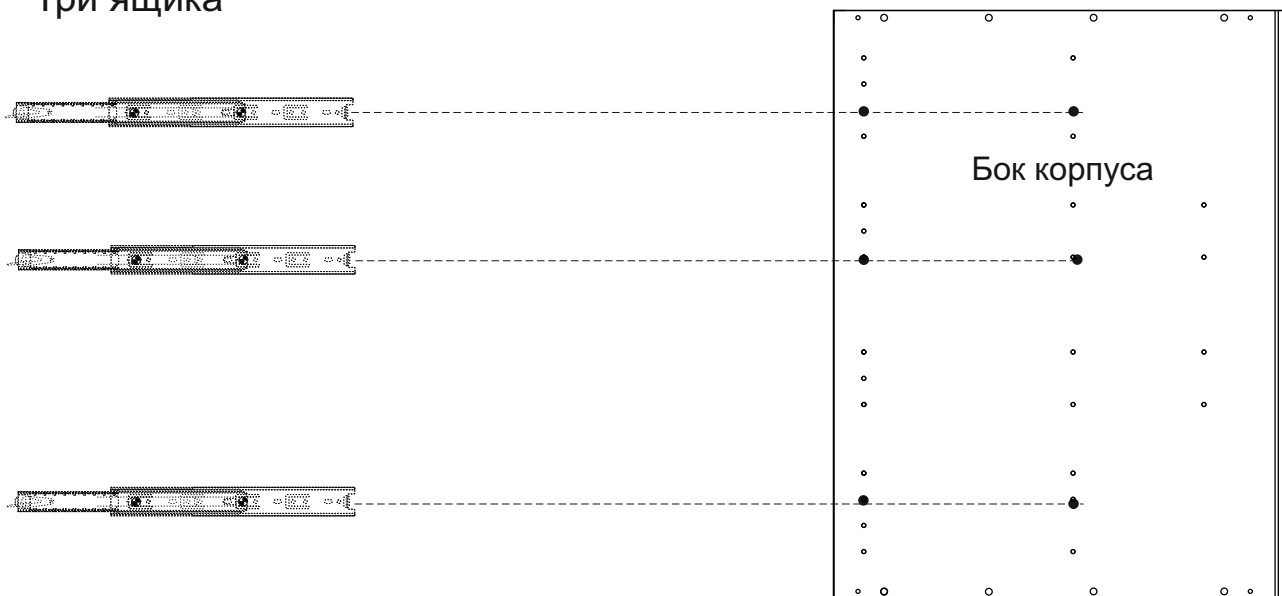
# 1 УСТАНОВКА ЯЩИКОВ

Установите направляющие ящиков на левую и правую боковины каркаса, используя шурупы 3,5x12, забив предварительно футорки, исходя из вашей комплектации ящиками

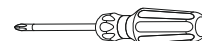
## Два ящика



## Три ящика



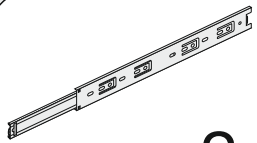
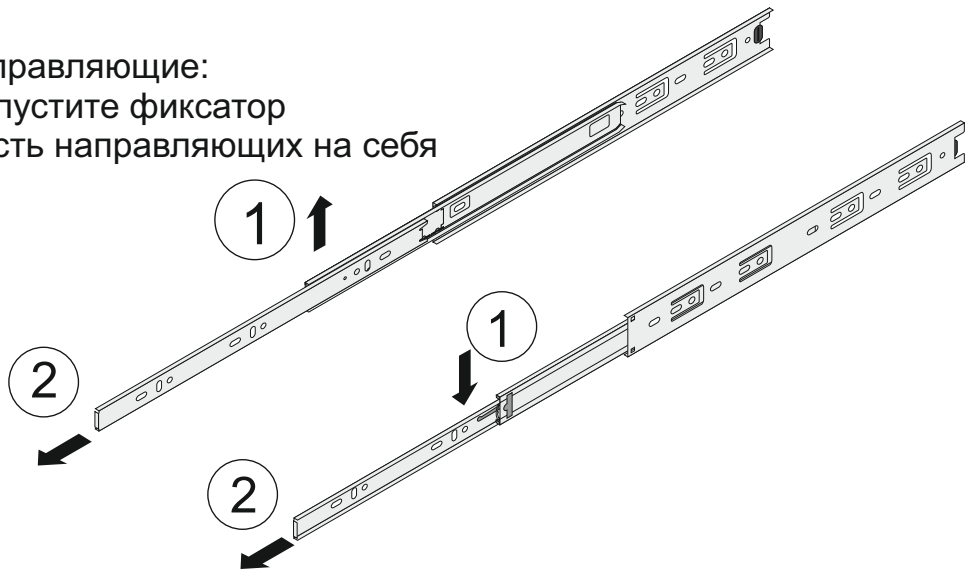
⊕ PZ2



# 2

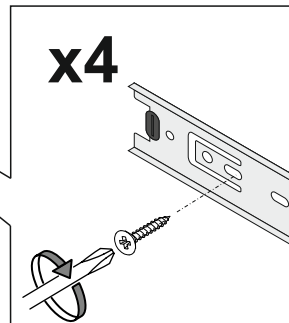
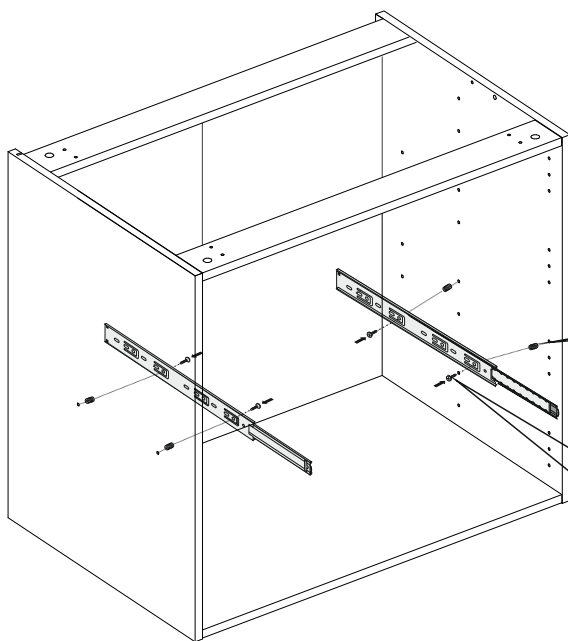
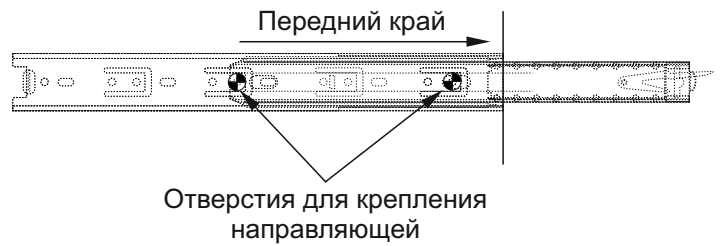
Разъедините направляющие:

1. Поднимите/отпустите фиксатор
2. Выдвиньте часть направляющих на себя

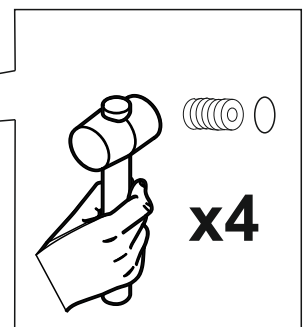


x2

# 3

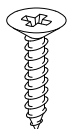


x4



x4

Шуруп  
3,5x12

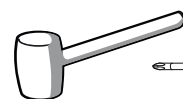
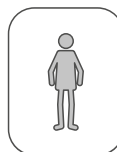


x4

Футорка



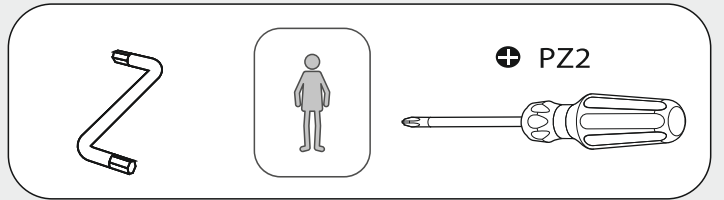
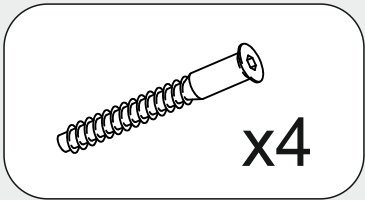
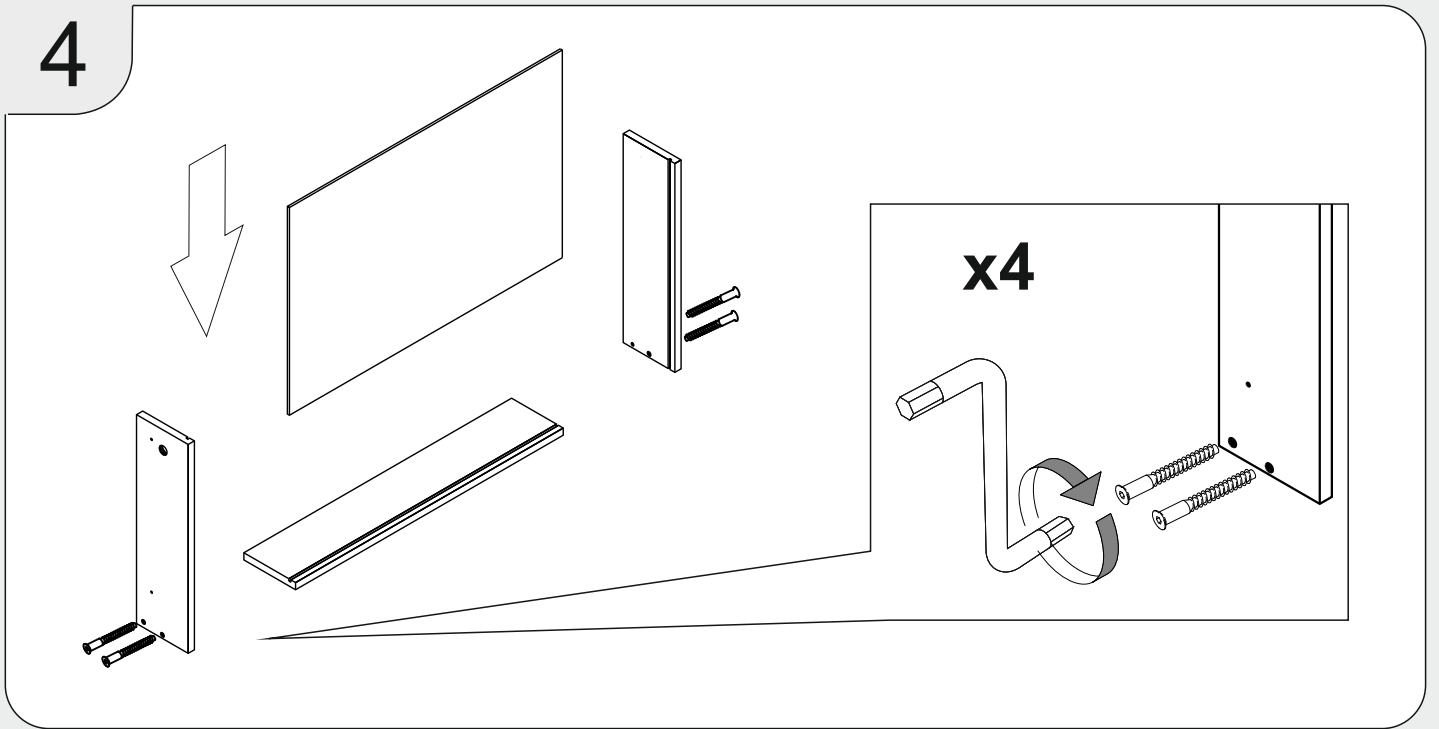
x4



⊕ PZ2

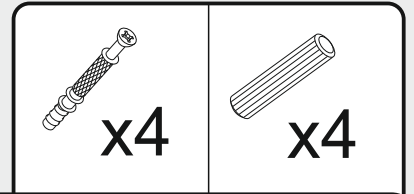
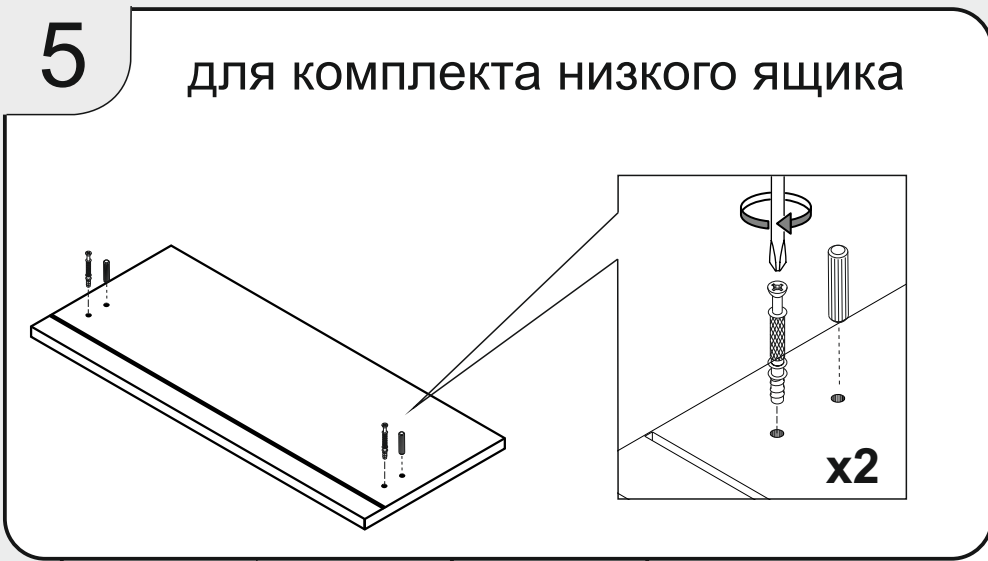


4

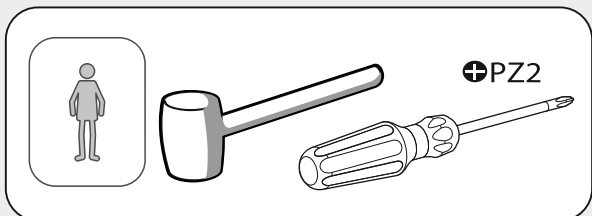
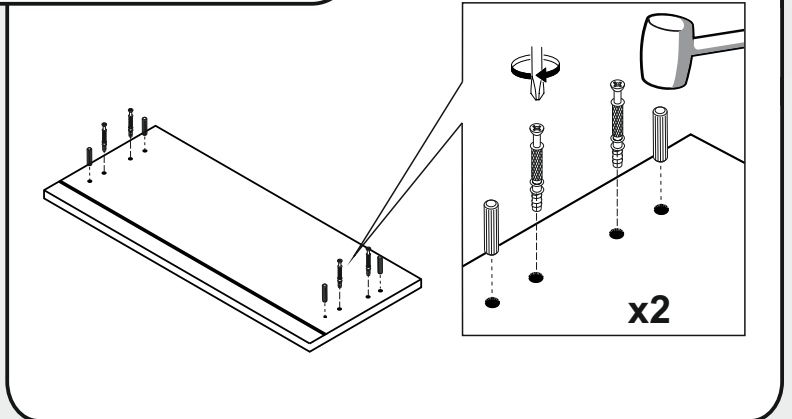
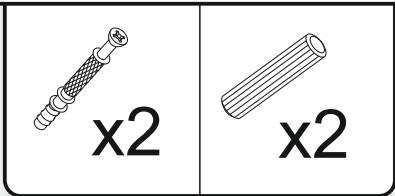


5

для комплекта низкого ящика

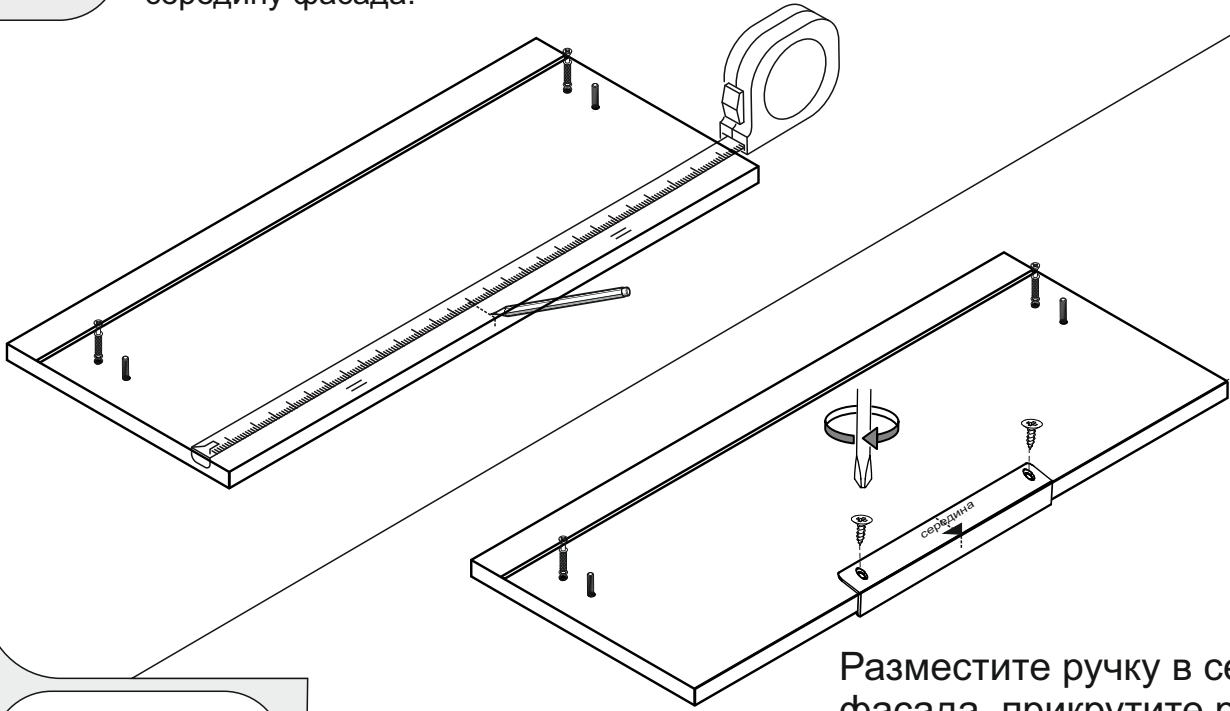


для комплекта  
высокого ящика



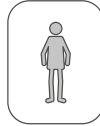
# 6

С помощью рулетки/линейки необходимо отмерить и отметить карандашом середину фасада.

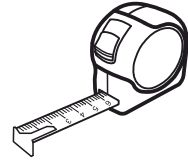
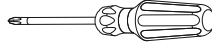


Разместите ручку в середине фасада, прикрутите ручку

Шуруп  
4x16



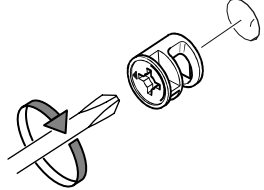
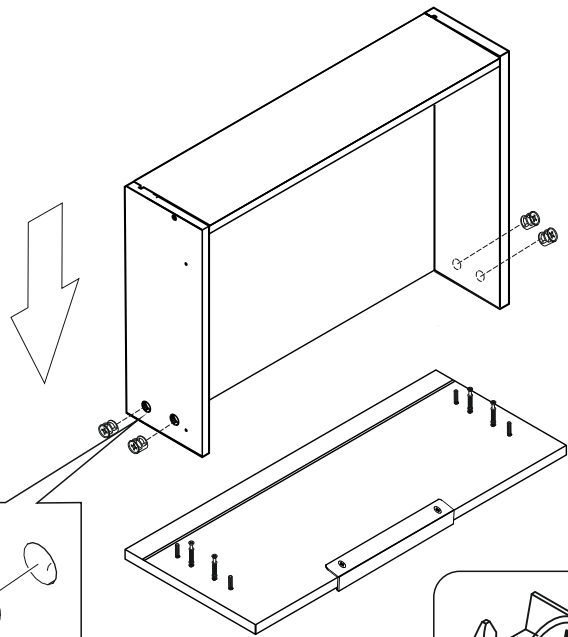
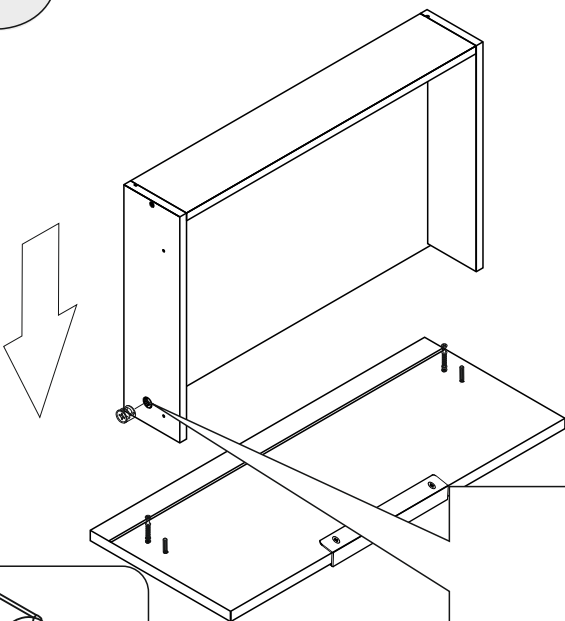
⊕ PZ2



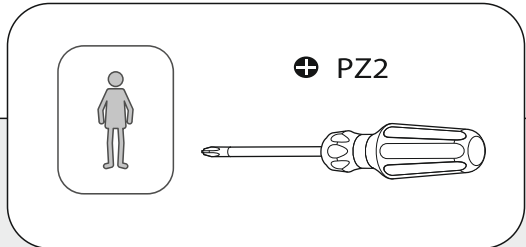
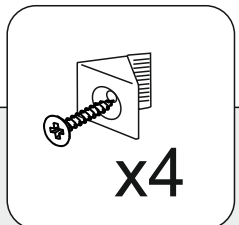
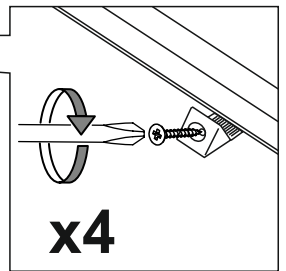
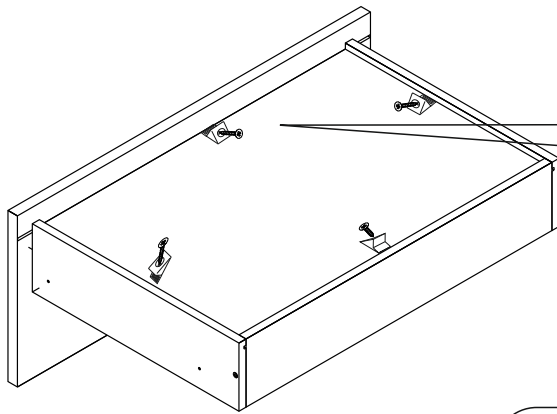
# 7

для комплекта низкого ящика

для комплекта высокого ящика

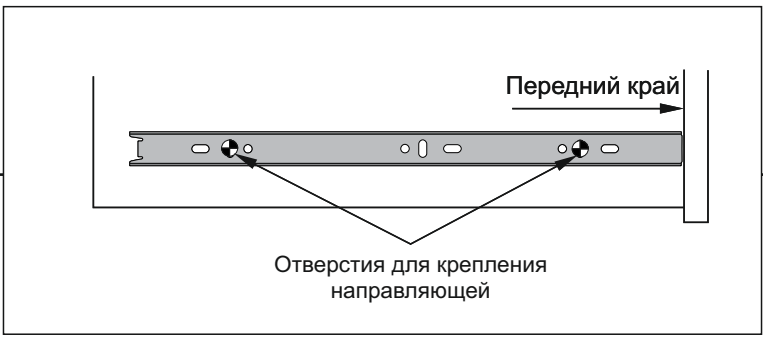
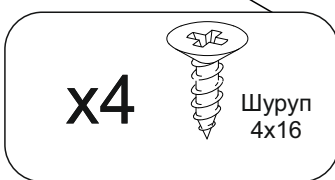
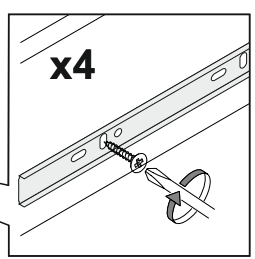
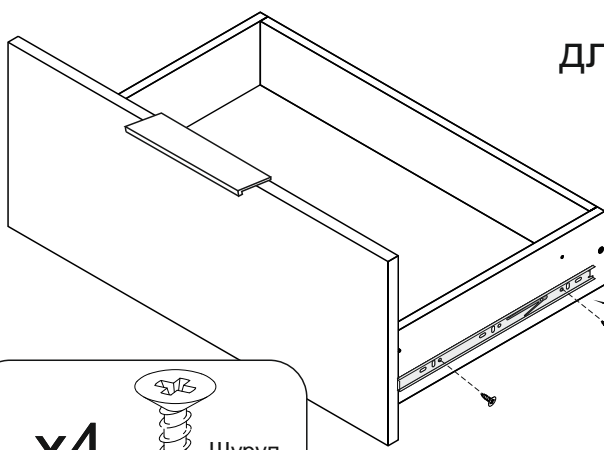


8

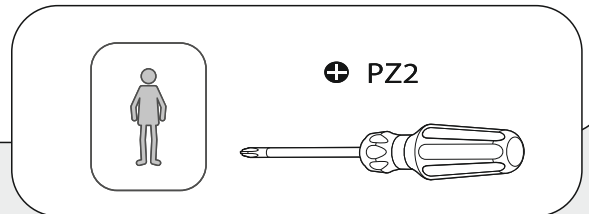
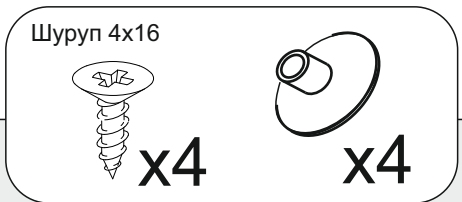
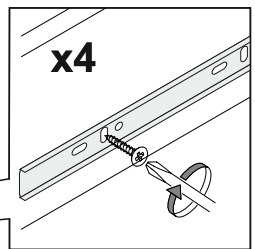
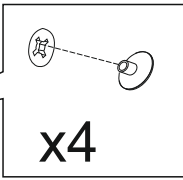
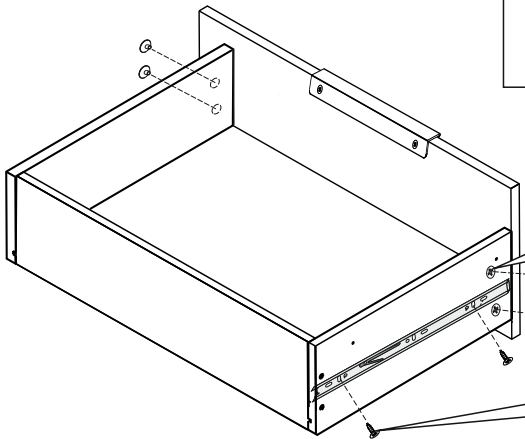


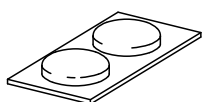
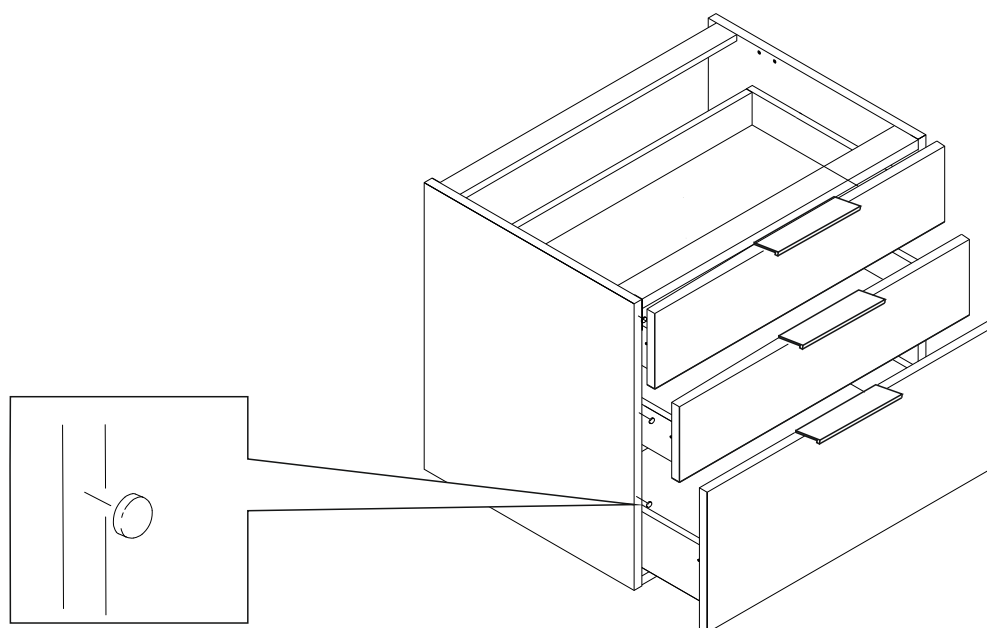
9

для комплекта низкого ящика



для комплекта высокого ящика





Находится в отдельной  
коробке с фурнитурой

## Правила ухода и эксплуатации

Для сохранения мебели в течение длительного времени необходимо соблюдать следующие правила:

1. Мебель должна эксплуатироваться в сухих, теплых помещениях, имеющих вентиляцию с температурой воздуха 10-35°C и относительной влажности воздуха 30-70%.
2. Следует беречь поверхность мебели от механических повреждений, от прямого воздействия солнечного света, тепла, влаги и применяемых в быту растворителей, щелочей и кислот. Мебель необходимо оберегать от попадания воды и любых жидкостей. Вода и любые жидкости, попавшие на поверхность мебели, должны быть немедленно удалены, а мебель вытерта насухо.
3. Поверхность мебели и фурнитуру можно чистить влажными тканями с применением мыльных растворов и обязательным дальнейшим протиранием насухо. Не использовать для чистки агрессивные средства бытовой химии и средства, содержащие абразивные вещества. Пыль с мебели рекомендуется стирать сухой мягкой тканью.
4. Не рекомендуется ставить мебель около источников тепла. Необходимо следить, чтобы температура приборов или посуды, находящейся в контакте с поверхностью, облицованной пластиком, не превышала 85°C. Во избежании отклейки кромочного пластика не рекомендуется применение электро- и газовых приборов с прямым попаданием горячего воздуха от нагревательных элементов на кромки изделий.
5. Во избежании набухания щитов и отклейки пластика **не допускать скопления воды** на поверхности мебельных изделий.
6. В качестве профилактической меры от разбухания материала при возможном контакте с водой, рекомендуется тщательно обработать все кромки влагостойким герметиком.
7. Имеющиеся в мебели крепления винтами и шурупами необходимо периодически проверять и подтягивать.
8. Мебель должна подвергаться только естественным нагрузкам, не приводящим к деформации изделий и фурнитуры.

Предприятие изготовитель **ГАРАНТИРУЕТ** покупателю сохранность всех качественных показателей в течение 24 месяцев со дня продажи **при соблюдении настоящих правил эксплуатации мебели**. Претензии по дефектам, возникшим в результате не соблюдения покупателем правил эксплуатации и ухода за мебелью, не принимаются.

Срок службы мебели при соблюдении правил эксплуатации - 10 лет.

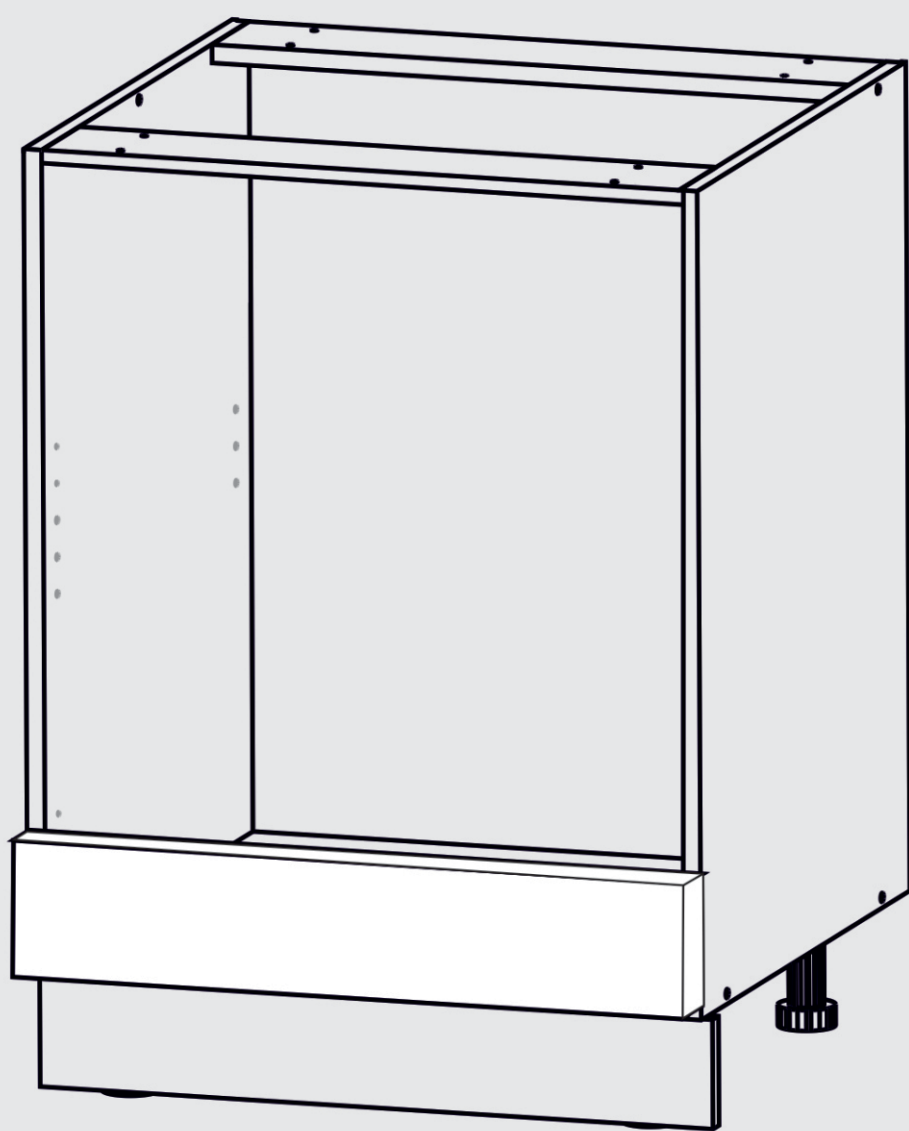


АКЦИОНЕРНОЕ ОБЩЕСТВО  
**СМОЛЕНСКМЕБЕЛЬ**

Россия, г. Смоленск, ул. Соболева, д.113 ,тел. (4812) 21-49-58.

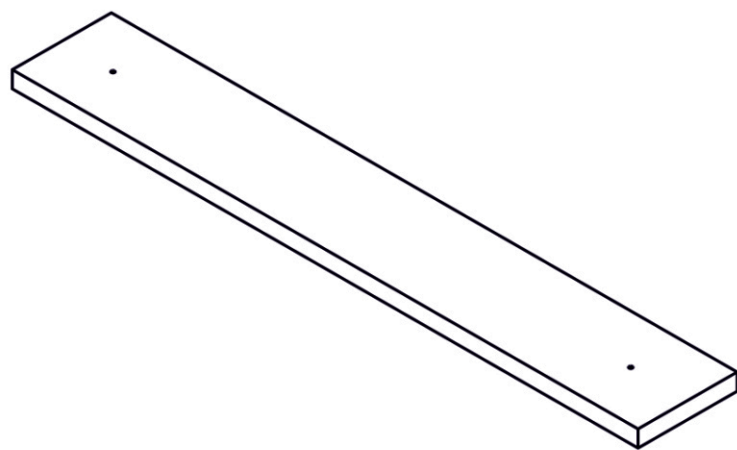
Товар не подлежит обязательной сертификации  
и обязательному декларированию соответствия

## Инструкция по установке фальш-панели шкафа напольного для духовки



### Перечень деталей

Фальш-панель **X1**



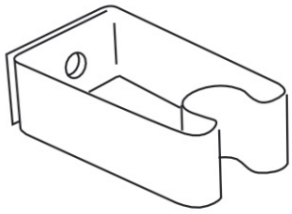
**Материалы, применяемые в производстве мебели:** плита древесно-стружечная, облицованная плёнками на основе термореактивных полимеров; плита древесноволокнистая; клей-расплав на основе ПО или ЭВА; материал кромоочный, АБС/ПВХ

**И-197**

# Перечень фурнитуры

Фурнитура приобретенного Вами набора может несколько отличаться от фурнитуры, указанной в инструкции.

Клипса



x2

Шток клипсы



x2

Футорка  
5x10



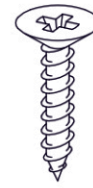
x4

Шуруп  
4x25



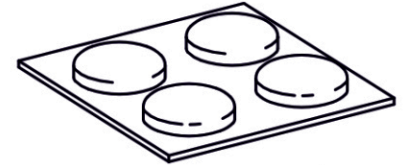
x2

Шуруп  
4x16



x2

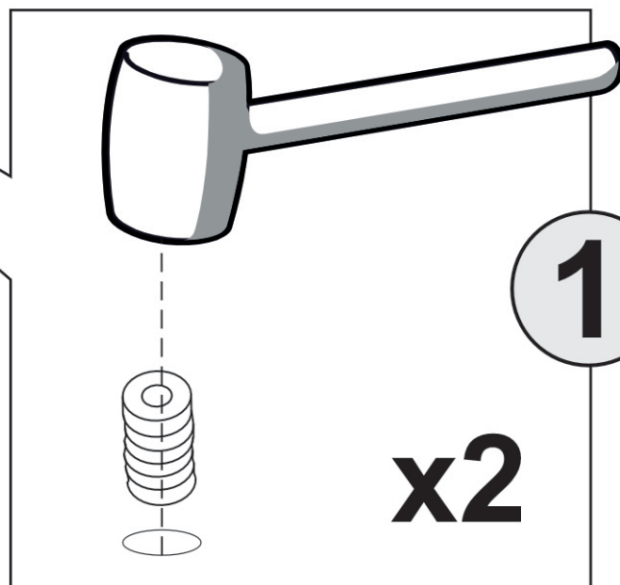
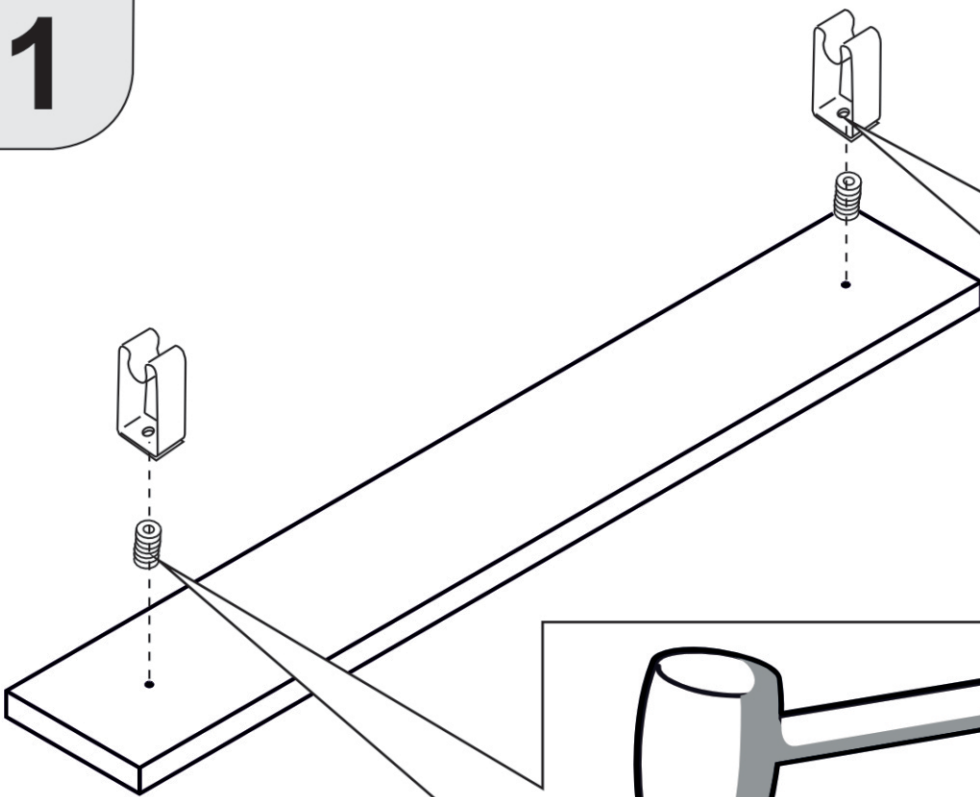
Демпфер  
силиконовый  
Ø 7-8мм, Н=1.5



x1



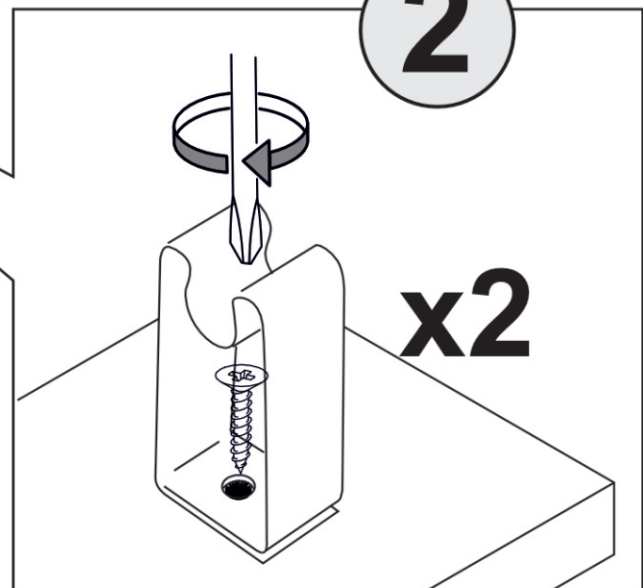
1



1

x2

2

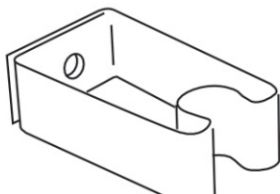


x2

4x16



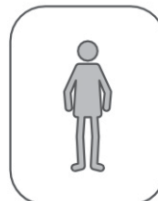
x2



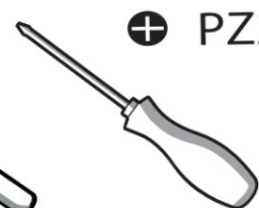
x2



x2

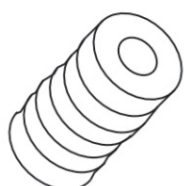
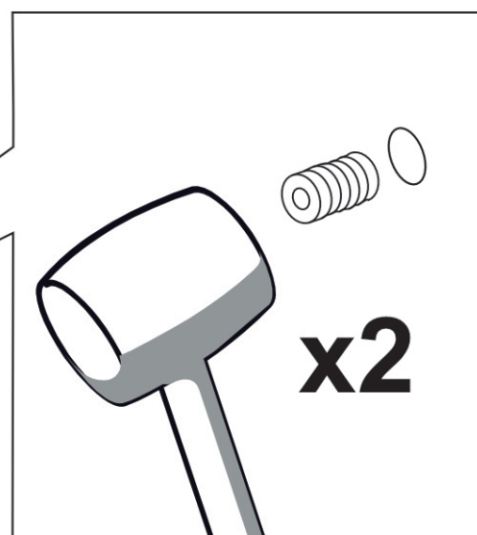
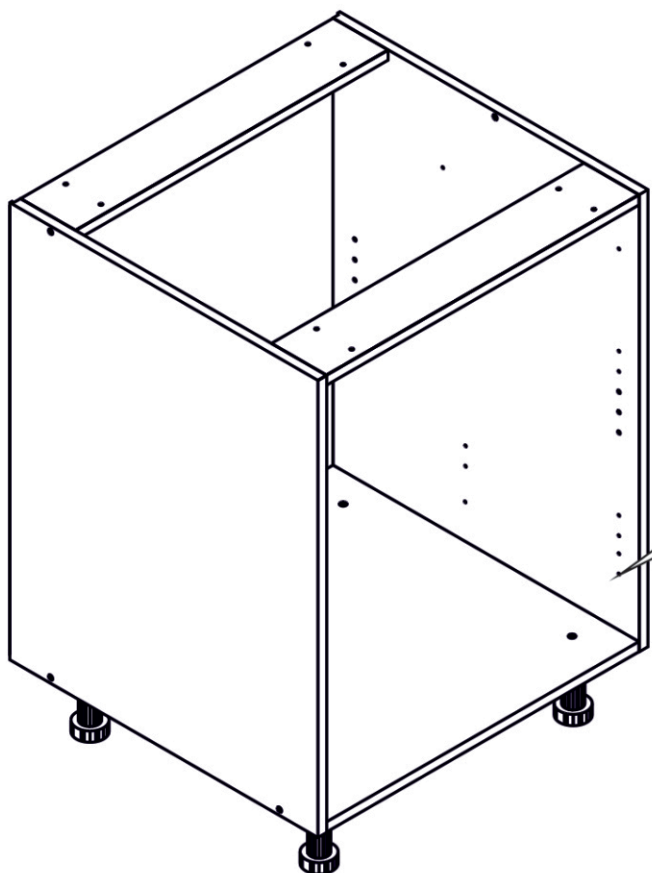


⊕ PZ2



# 2

С помощью киянки вбейте в нижнее отверстие футорку

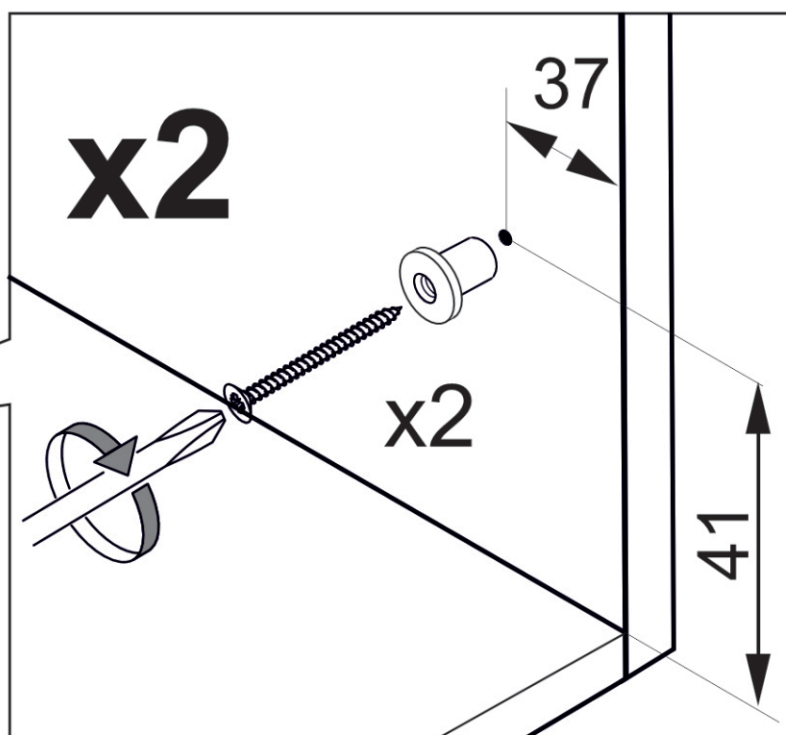
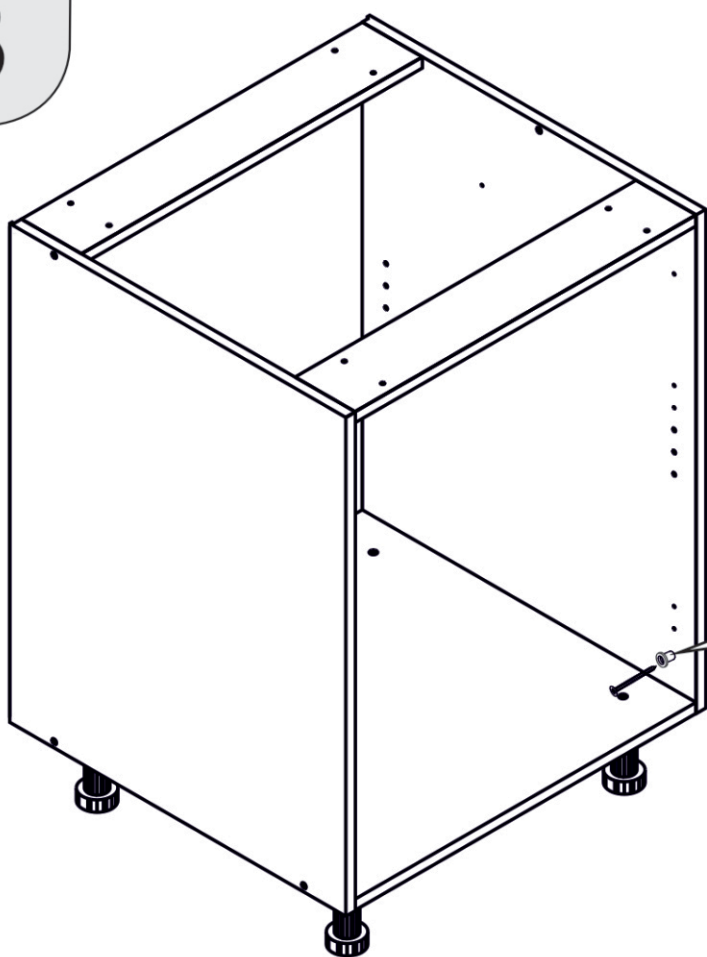


x2



# 3

Установите штоки на обеих боковинах шкафа с помощью шурупов 4x25



x2

4x25



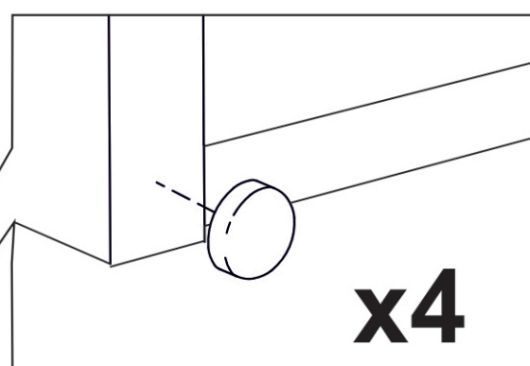
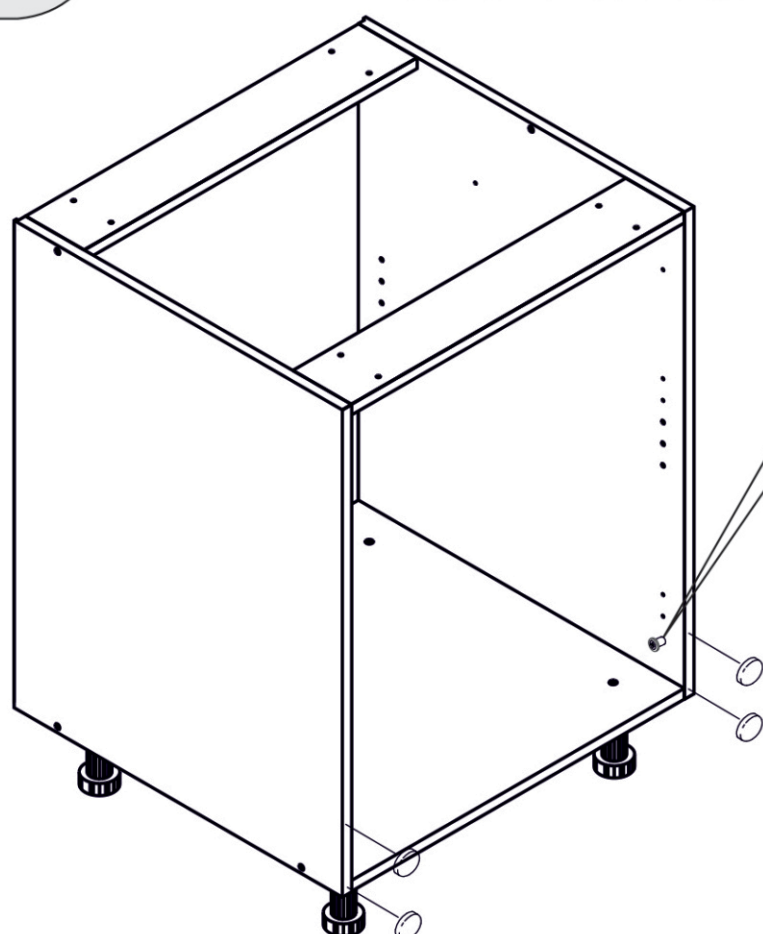
x2



⊕ PZ2

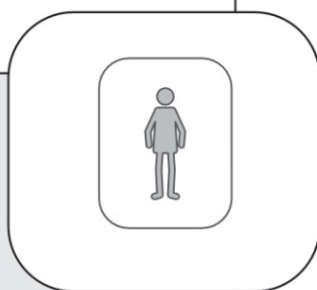
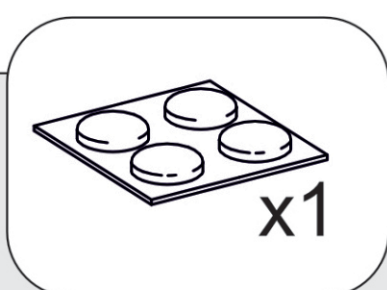
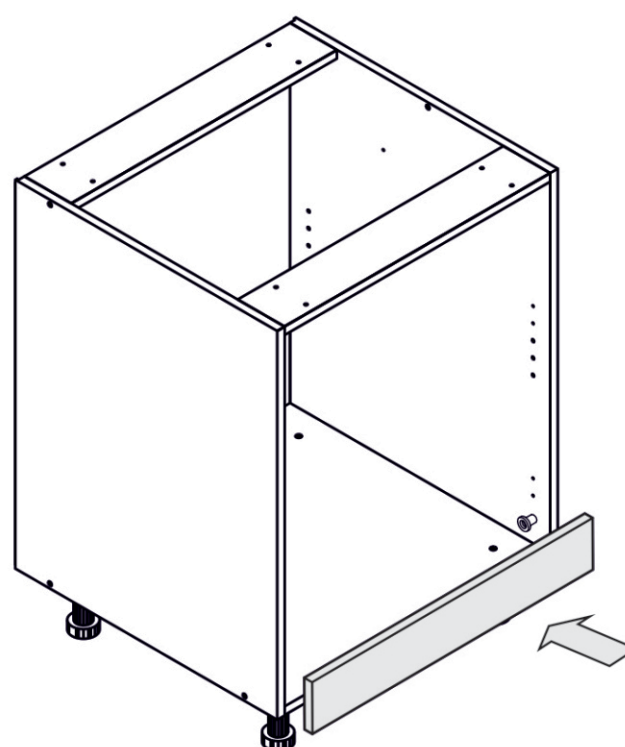
# 4

## Установите силиконовые демпферы на обеих боковинах шкафа



x4

## Установите панель на корпус защелкнув клипсы на панели в штоки на корпусе до щелчка



## Правила ухода и эксплуатации

Для сохранения мебели в течение длительного времени необходимо соблюдать следующие правила:

1. Мебель должна эксплуатироваться в сухих, теплых помещениях, имеющих вентиляцию с температурой воздуха 10-35°C и относительной влажности воздуха 30-70%.
2. Следует беречь поверхность мебели от механических повреждений, от прямого воздействия солнечного света, тепла, влаги и применяемых в быту растворителей, щелочей и кислот. Мебель необходимо оберегать от попадания воды и любых жидкостей. Вода и любые жидкости, попавшие на поверхность мебели, должны быть немедленно удалены, а мебель вытерта насухо.
3. Поверхность мебели и фурнитуру можно чистить влажными тканями с применением мыльных растворов и обязательным дальнейшим протиранием насухо. Не использовать для чистки агрессивные средства бытовой химии и средства, содержащие абразивные вещества. Пыль с мебели рекомендуется стирать сухой мягкой тканью.
4. Не рекомендуется ставить мебель около источников тепла. Необходимо следить, чтобы температура приборов или посуды, находящейся в контакте с поверхностью, облицованной пластиком, не превышала 85°C. Во избежании отклейки кромочного пластика не рекомендуется применение электро- и газовых приборов с прямым попаданием горячего воздуха от нагревательных элементов на кромки изделий.
5. Во избежании набухания щитов и отклейки пластика **не допускать скопления воды** на поверхности мебельных изделий.
6. В качестве профилактической меры от разбухания материала при возможном контакте с водой, рекомендуется тщательно обработать все кромки влагостойким герметиком.
7. Имеющиеся в мебели крепления винтами и шурупами необходимо периодически проверять и подтягивать.
8. Мебель должна подвергаться только естественным нагрузкам, не приводящим к деформации изделий и фурнитуры.

Предприятие изготовитель **ГАРАНТИРУЕТ** покупателю сохранность всех качественных показателей в течение 24 месяцев со дня продажи **при соблюдении настоящих правил эксплуатации мебели**. Претензии по дефектам, возникшим в результате не соблюдения покупателем правил эксплуатации и ухода за мебелью, не принимаются. Срок службы мебели при соблюдении правил эксплуатации - 10 лет.

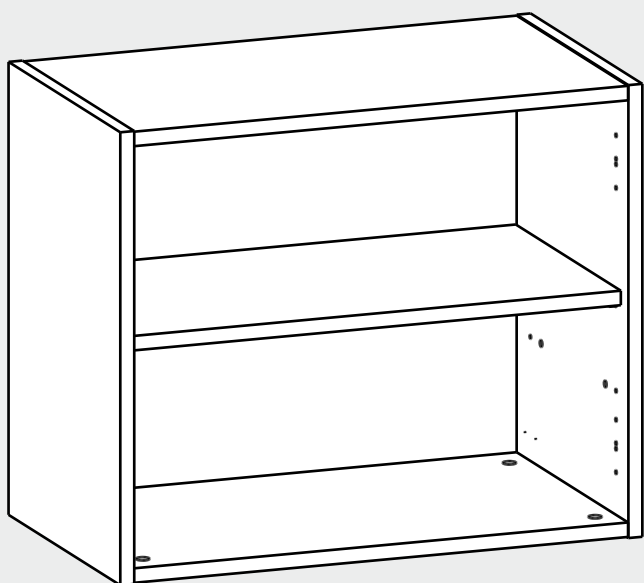
**Благодарим за покупку.**



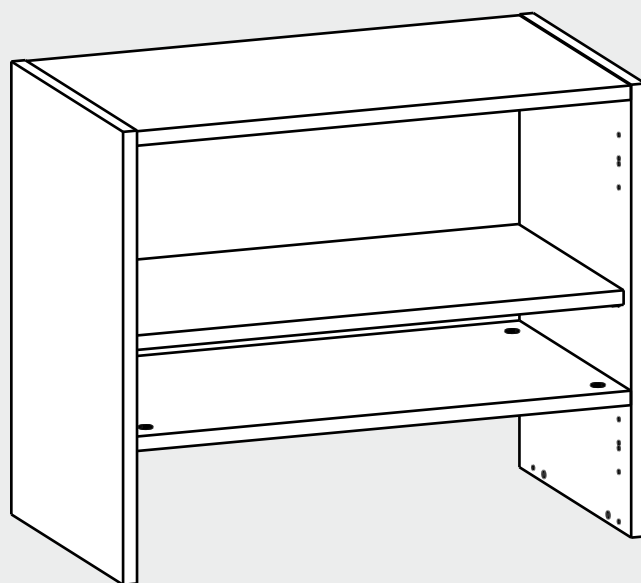
АКЦИОНЕРНОЕ ОБЩЕСТВО  
**СМОЛЕНСКМЕБЕЛЬ**

Россия, г. Смоленск, ул. Соболева, д.113, тел. (4812) 21-49-58.

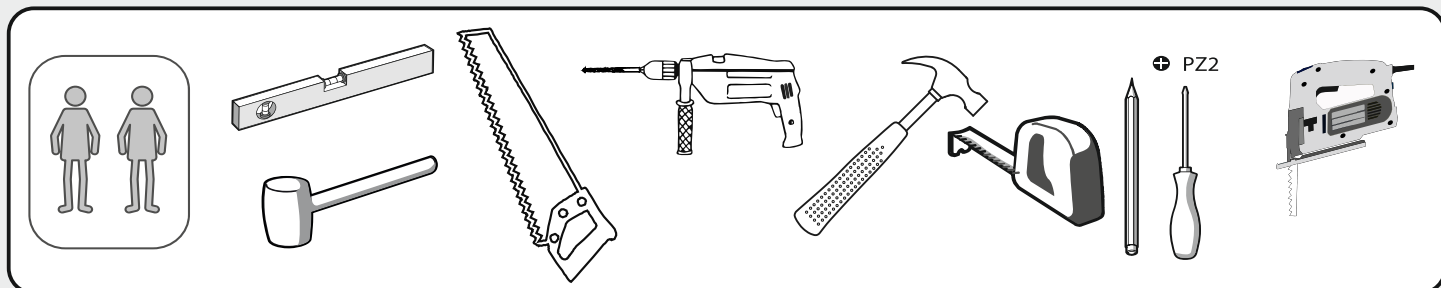
## Инструкция по сборке каркасов кухонных навесных шкафов под вытяжку



Каркас под врезную вытяжку



Каркас под встраиваемую вытяжку

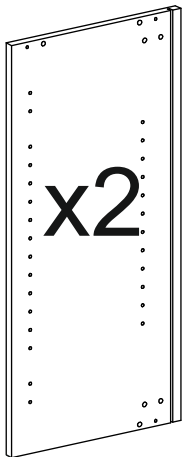


Товар не подлежит обязательной сертификации  
и обязательному декларированию соответствия

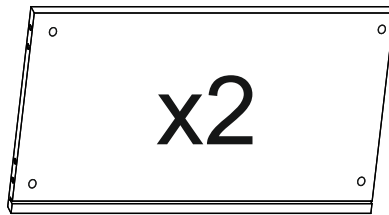
**И-199**

Перечень деталей

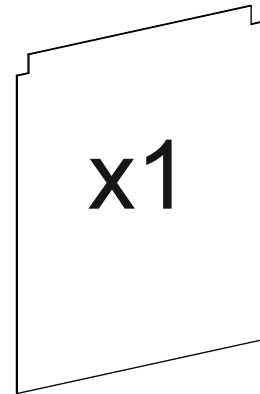
каркас шкафа  
(врезная вытяжка)



Боковая панель



Нижняя/верхняя  
панель



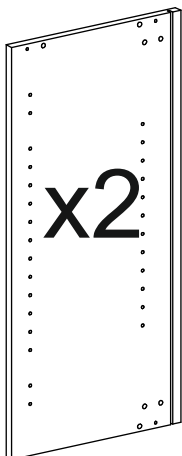
Задняя панель



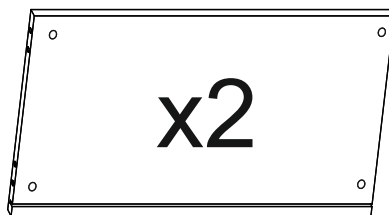
Полка

Перечень деталей

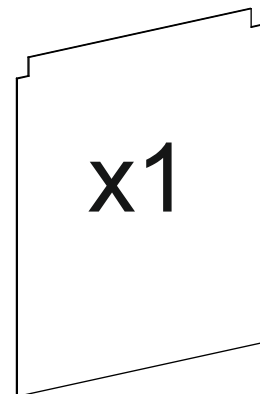
каркас шкафа  
(встраиваемая вытяжка)



Боковая панель



Нижняя/верхняя  
панель



Задняя панель

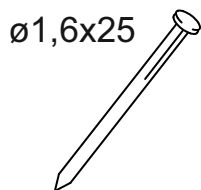


Полка

# Перечень фурнитуры

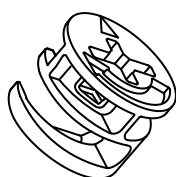
Фурнитура приобретенного Вами набора может несколько отличаться от фурнитуры, указанной в инструкции.

Гвоздь



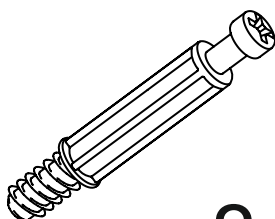
x30

Эксцентрик  
ø15/16мм



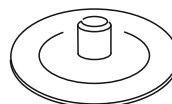
x8

Шток эксцентрика  
8x24, ø5x11



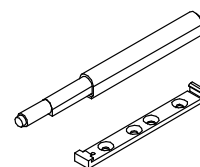
x8

Заглушка под  
эксцентрик



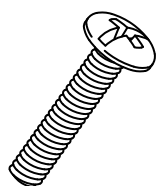
x8

Толкатель



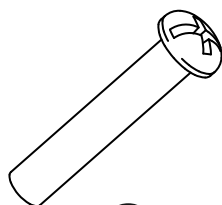
x1

Винт М4х15мм



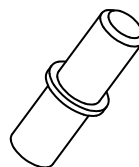
x2

Резьбовая втулка  
М4 5x27мм



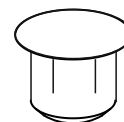
x2

Полкодержатель  
Duplo, Ø5мм



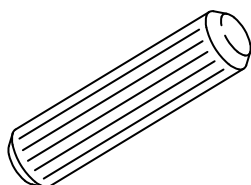
x4

Заглушка для  
отверстий Ø10мм



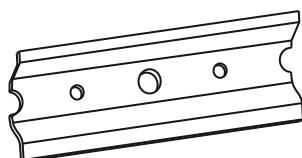
x4

Шкант ø8x35  
бук/береза



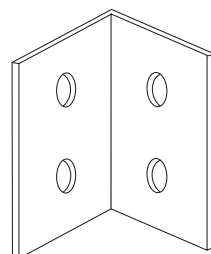
x8

Монтажная пластина



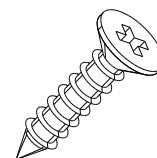
x2

Уголок У-003



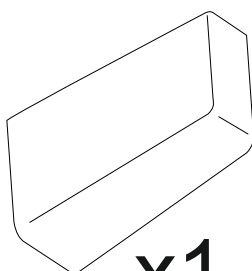
x4

Шуруп  
3,5x16



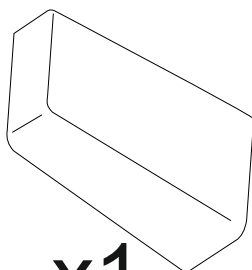
x16

Заглушка для  
навеса, правая



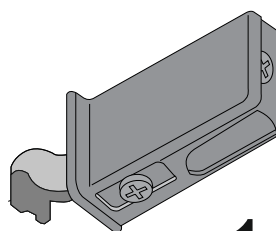
x1

Заглушка для  
навеса, левая



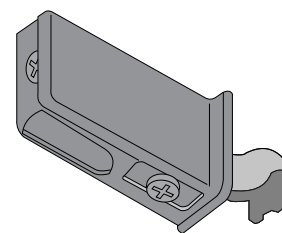
x1

Навес  
регулируемый  
SAH-130 правый



x1

Навес  
регулируемый  
SAH-130 левый

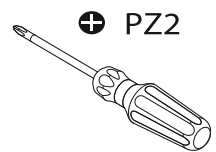
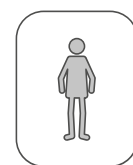
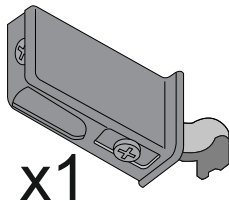
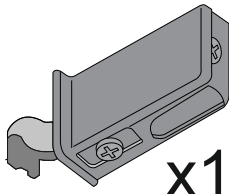
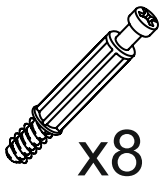
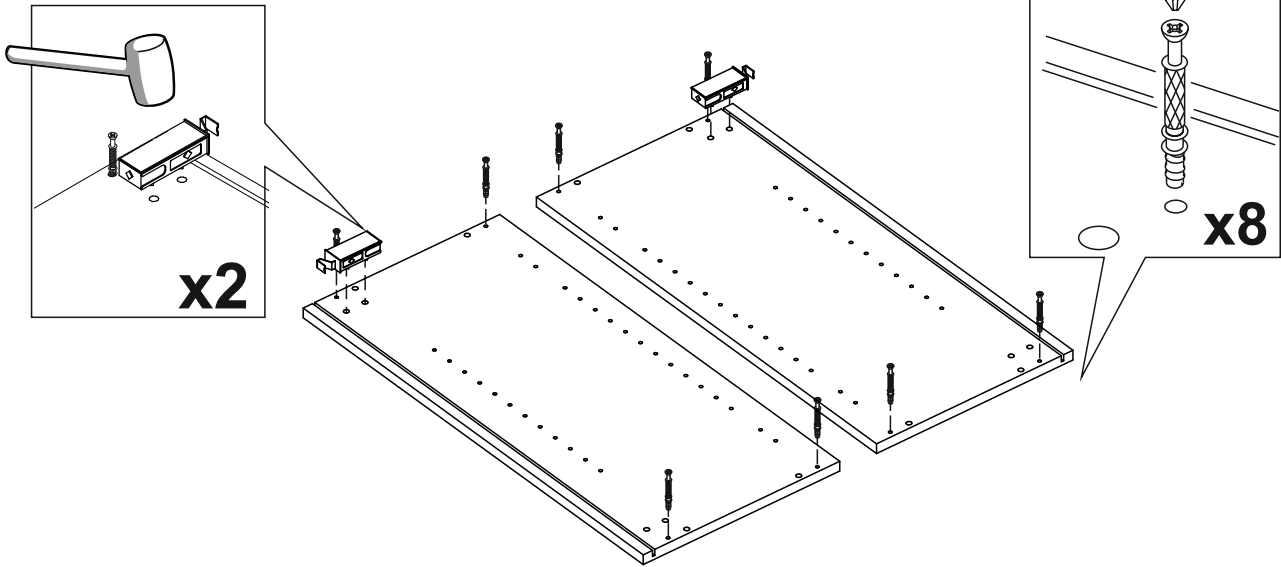


x1

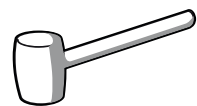
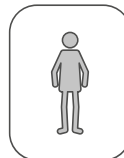
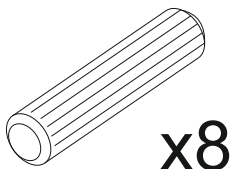
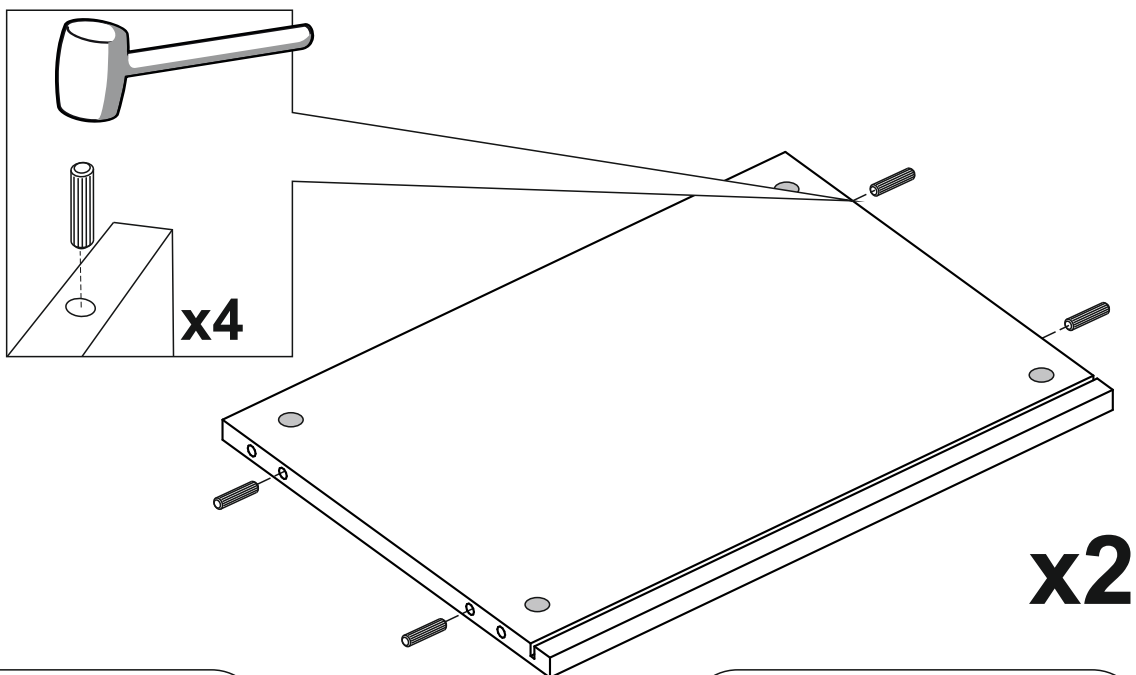
\* для каркаса шкафа со встраиваемой вытяжкой

# СБОРКА КАРКАСА (врезная вытяжка)

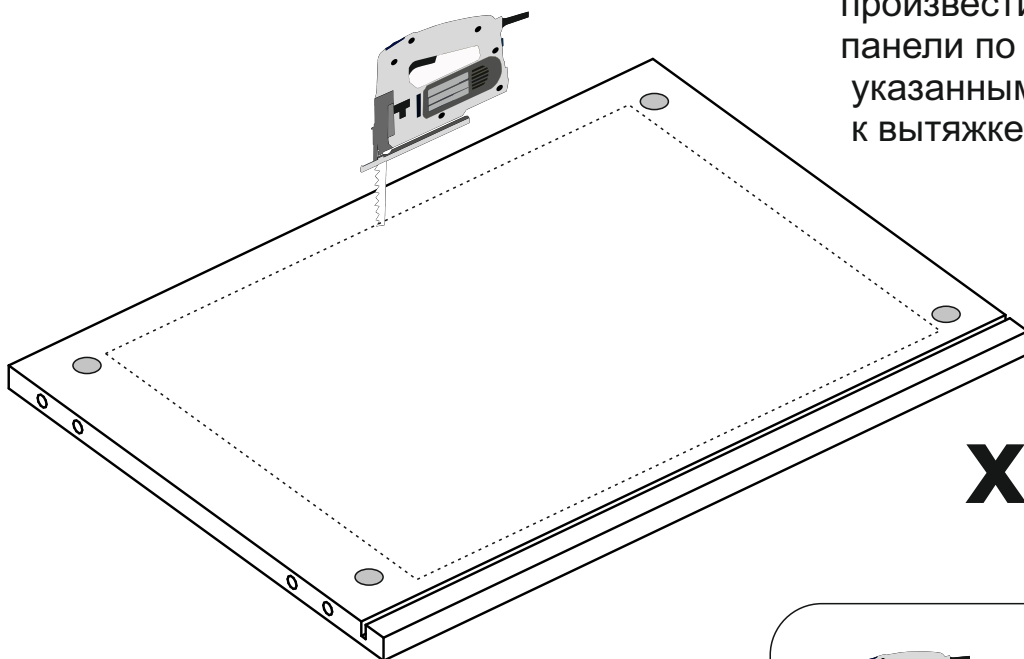
## 1



## 2

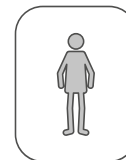
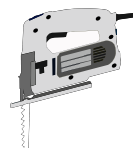


# 3

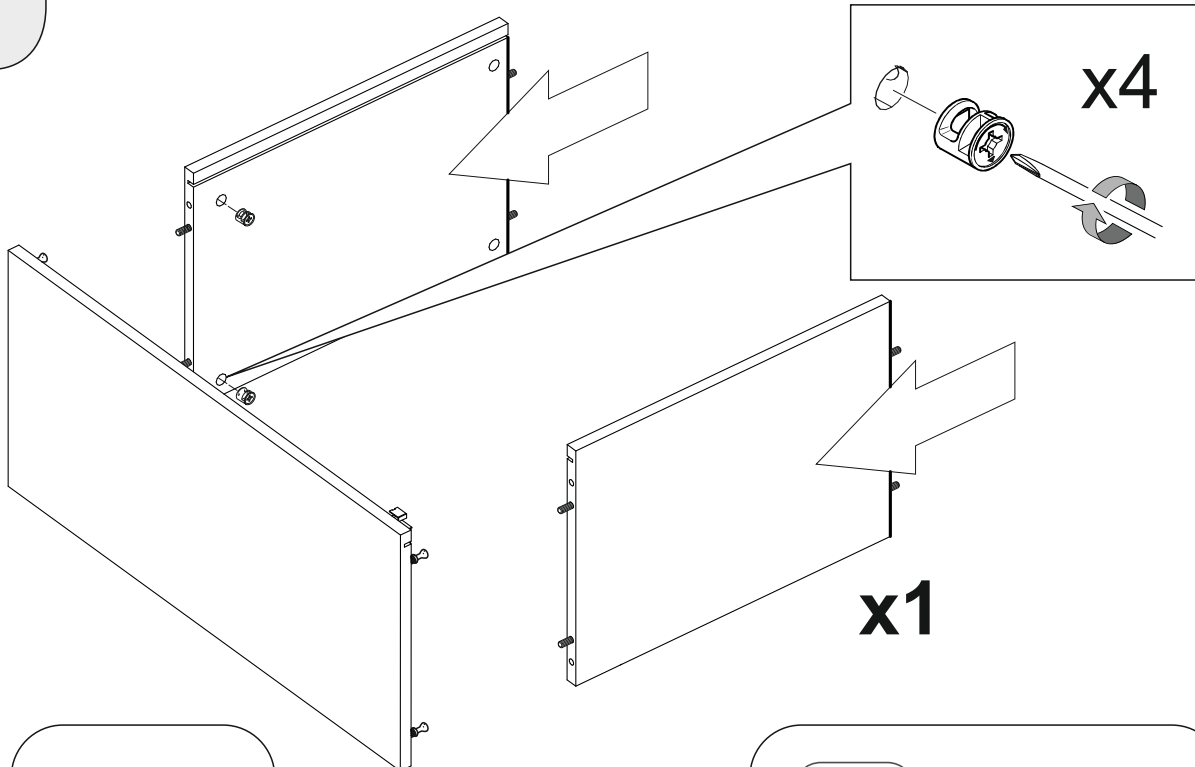


Для установки вытяжки  
произвести выпил в нижней  
панели по размерам,  
указанным в инструкции  
к вытяжке

## x1

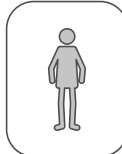
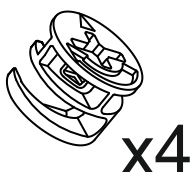


# 4

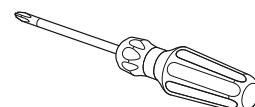


## x4

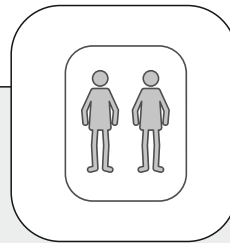
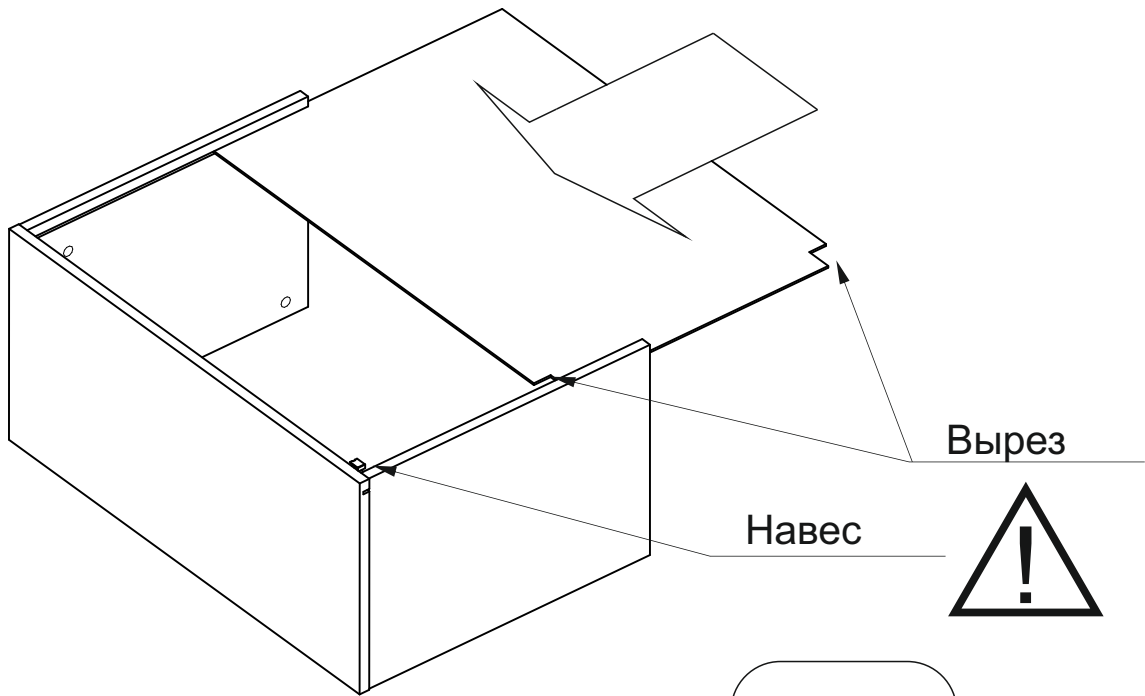
## x1



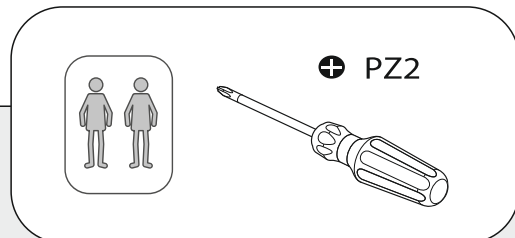
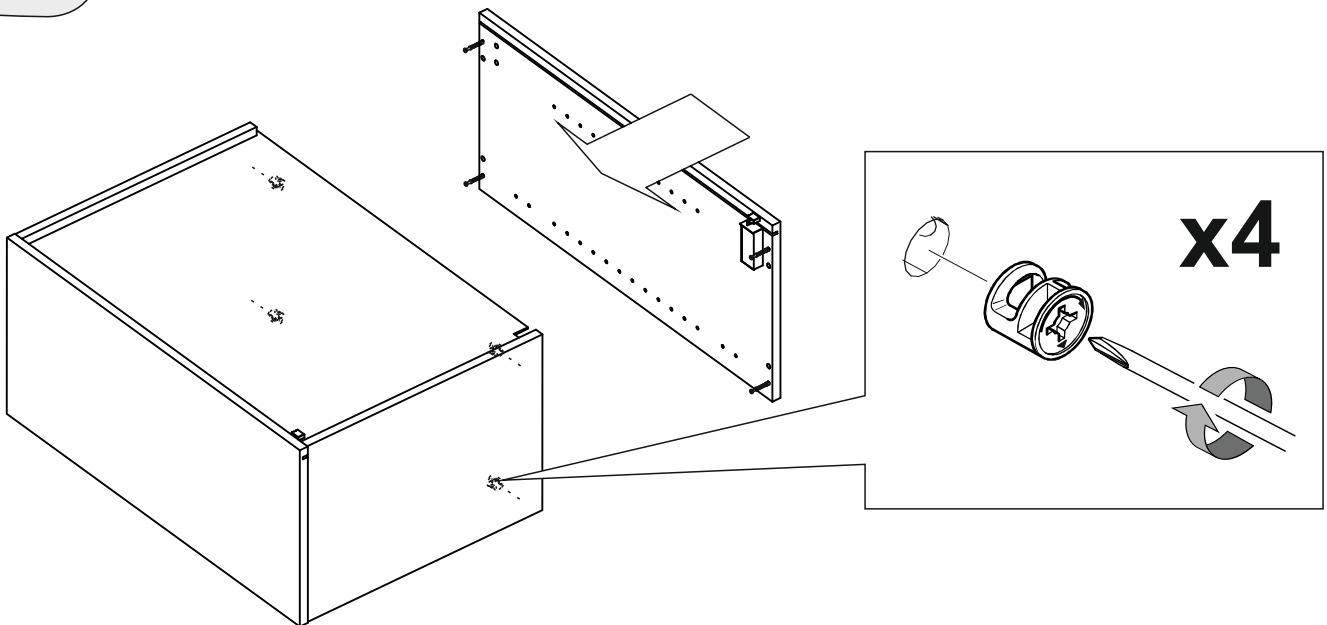
⊕ PZ2



5

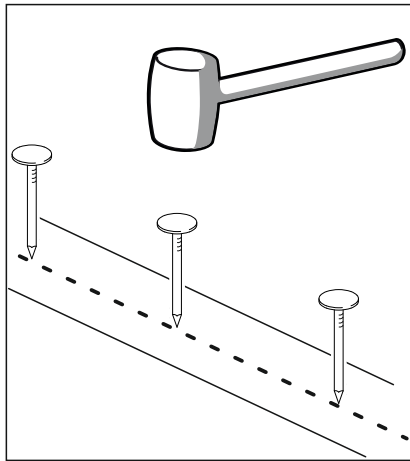


6

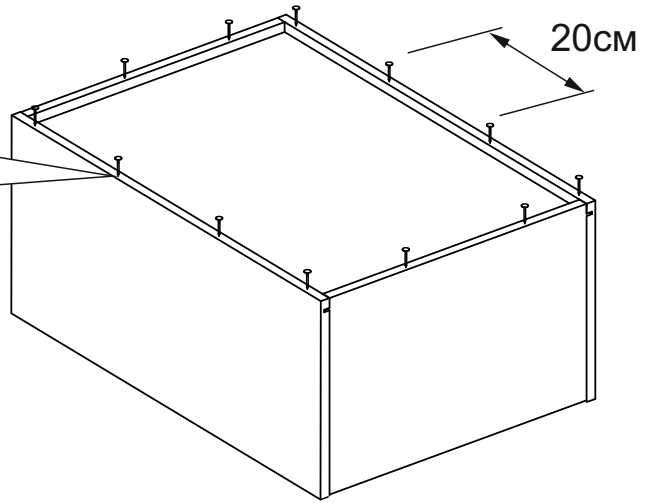


7

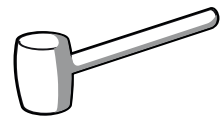
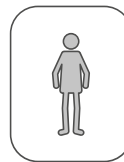
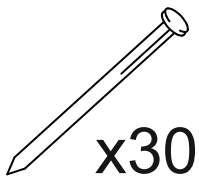
Расстояние между гвоздями  
не более 20 см



Вбить гвозди в перфолинию

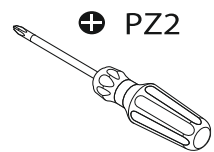
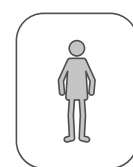
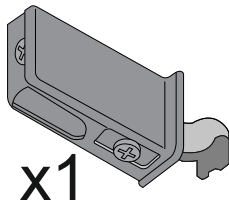
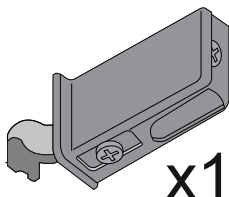
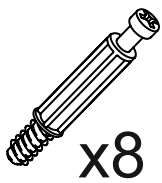
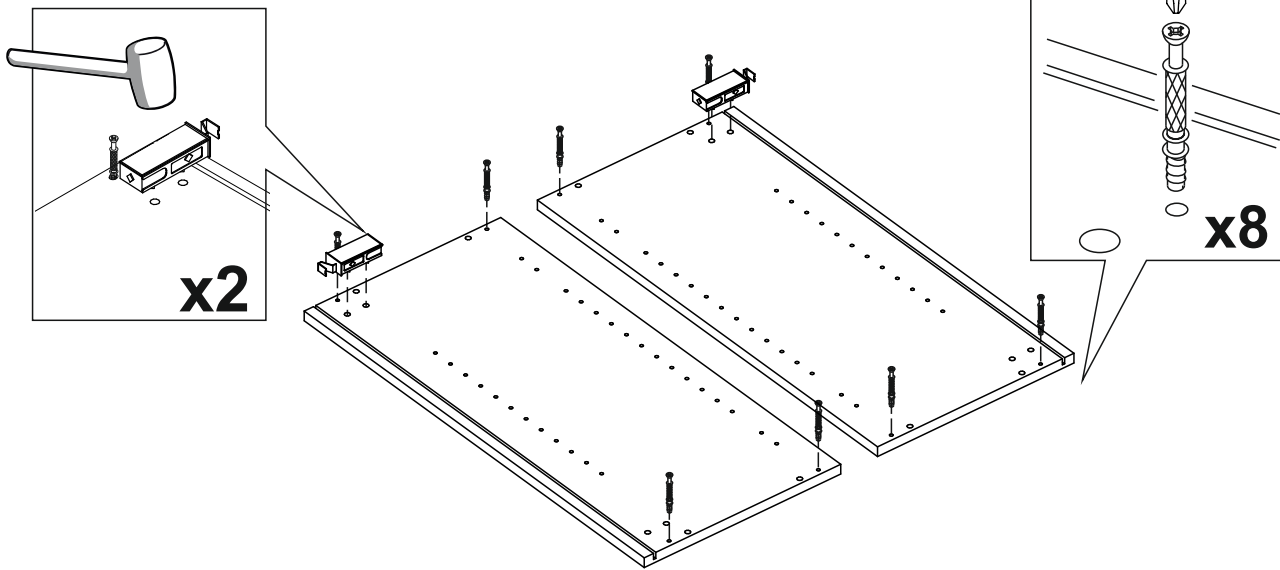


Забивайте гвозди аккуратно и с умеренной силой!  
Риск повреждения боковин шкафа!

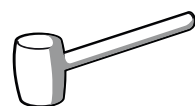
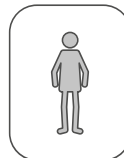
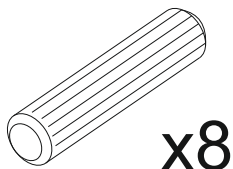
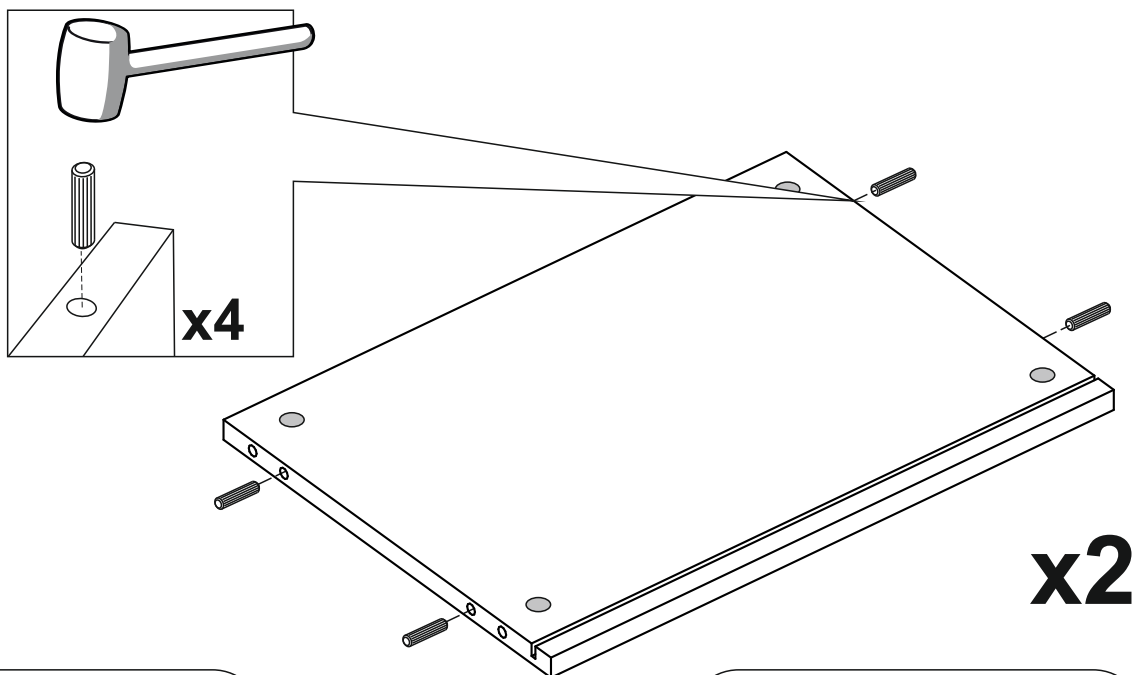


# СБОРКА КАРКАСА (встраиваемая вытяжка)

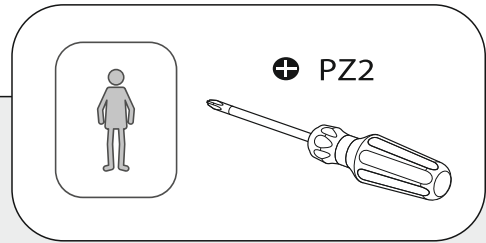
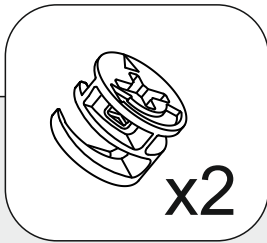
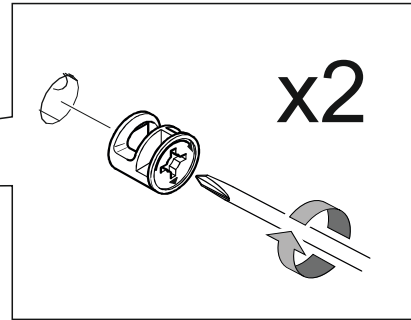
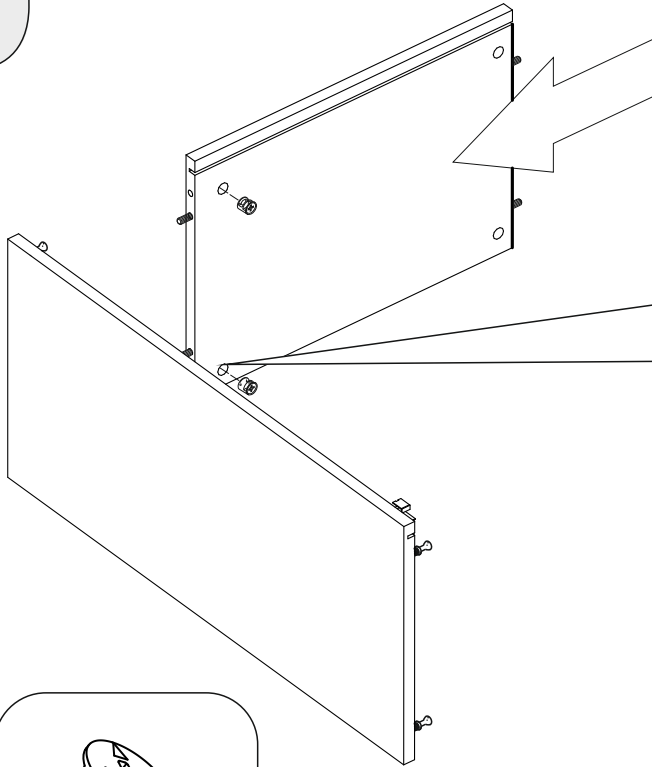
1



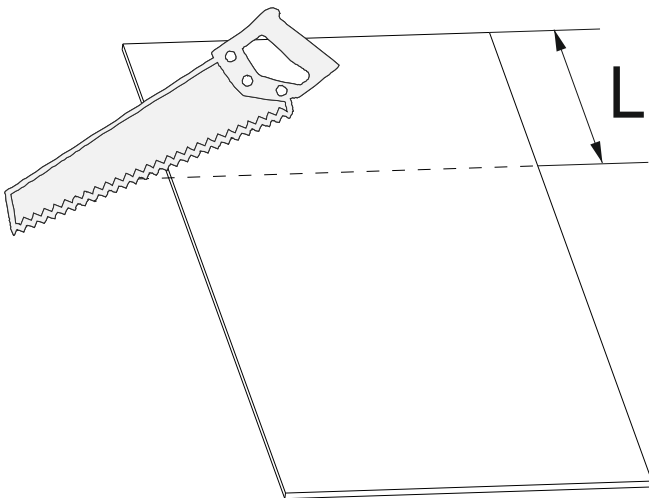
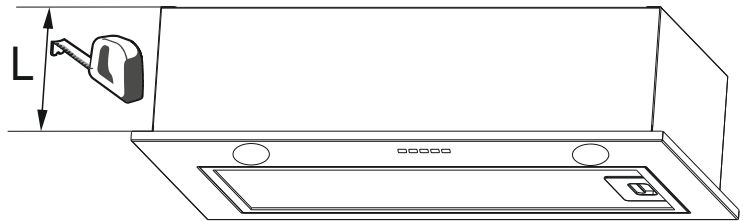
2



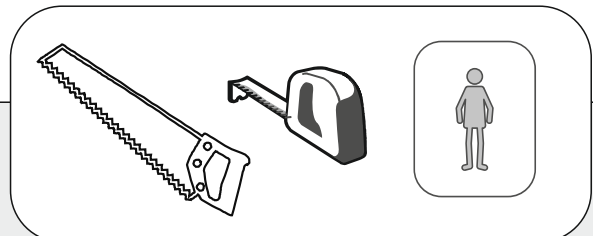
3



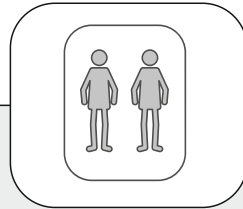
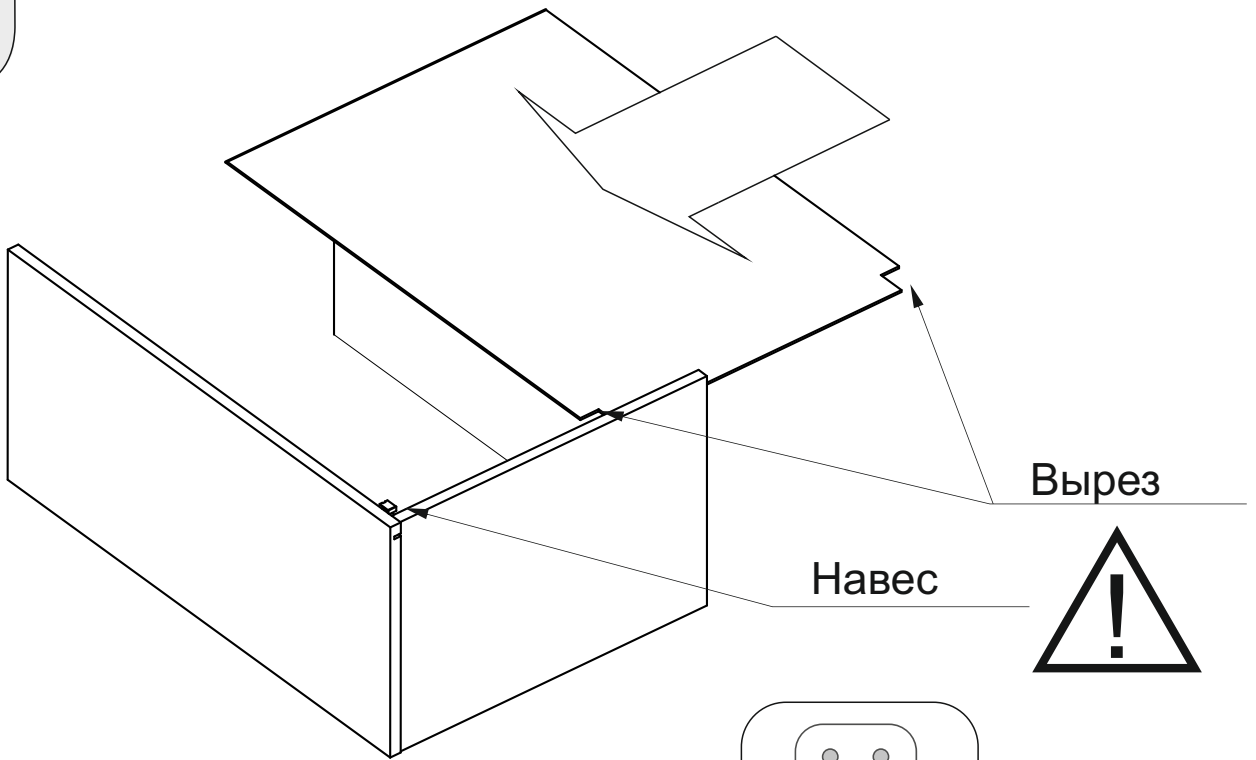
4



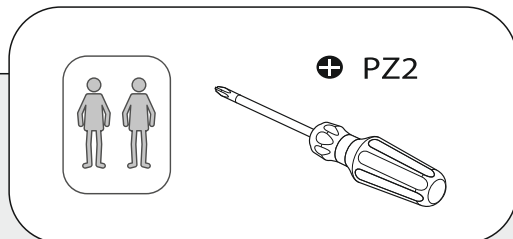
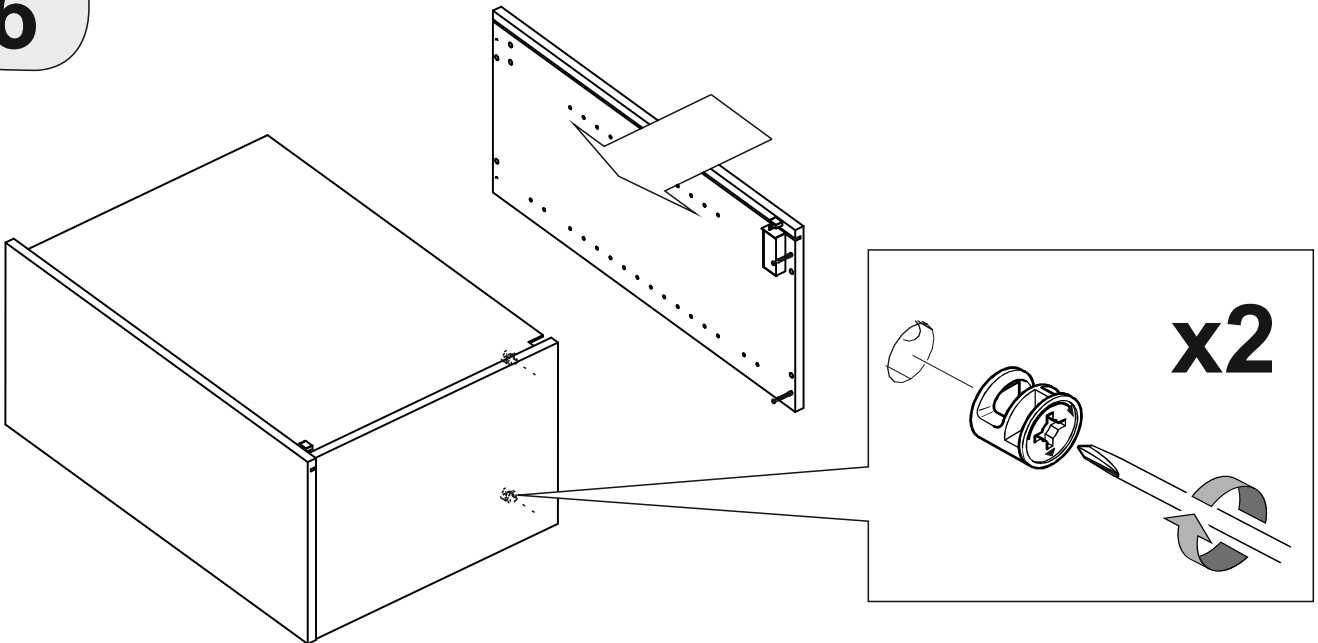
Уменьшить длину задней панели  
на расстояние переноса доньшка



5

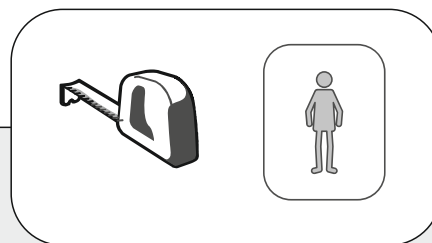
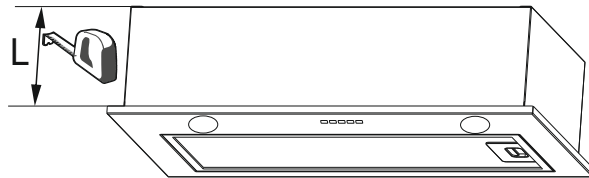
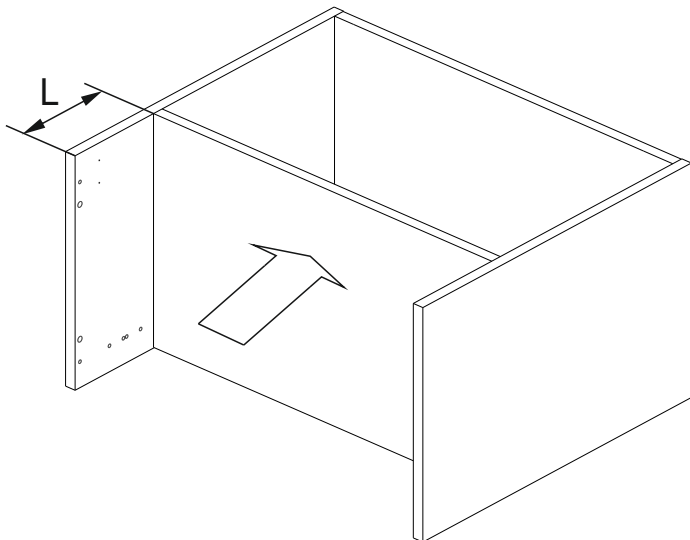


6

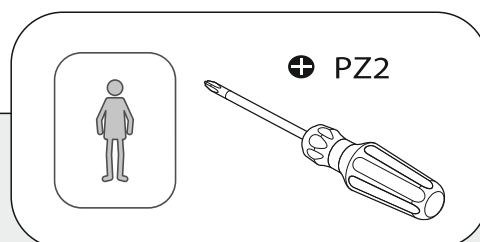
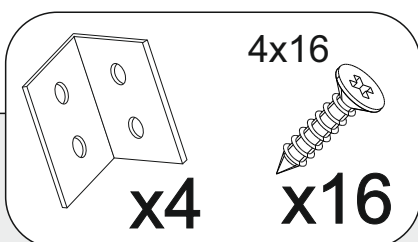
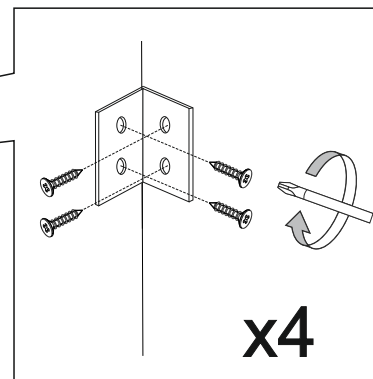
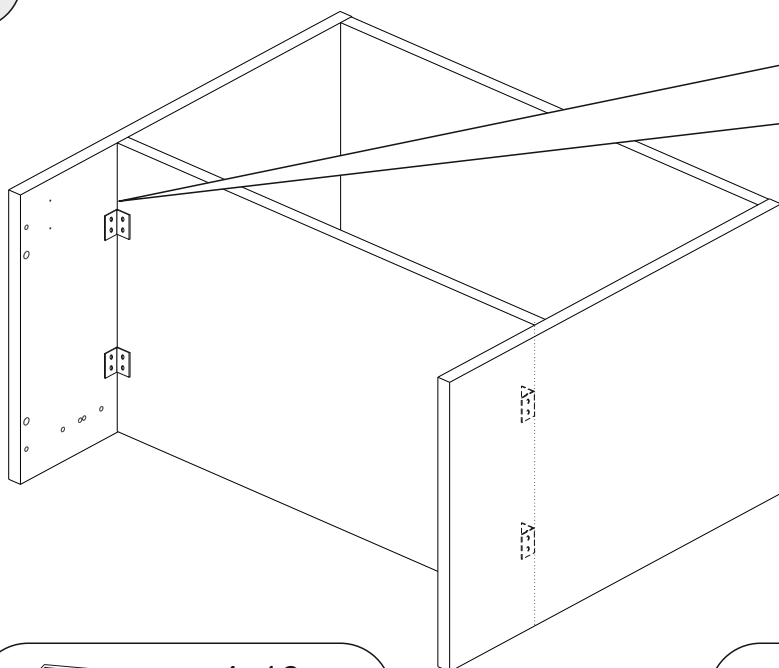


# 7

Для установки вытяжки  
произвести замер внутреннего размера  
вытяжки и перенести доньшко на необходимое  
расстояние

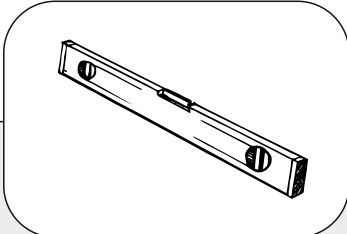
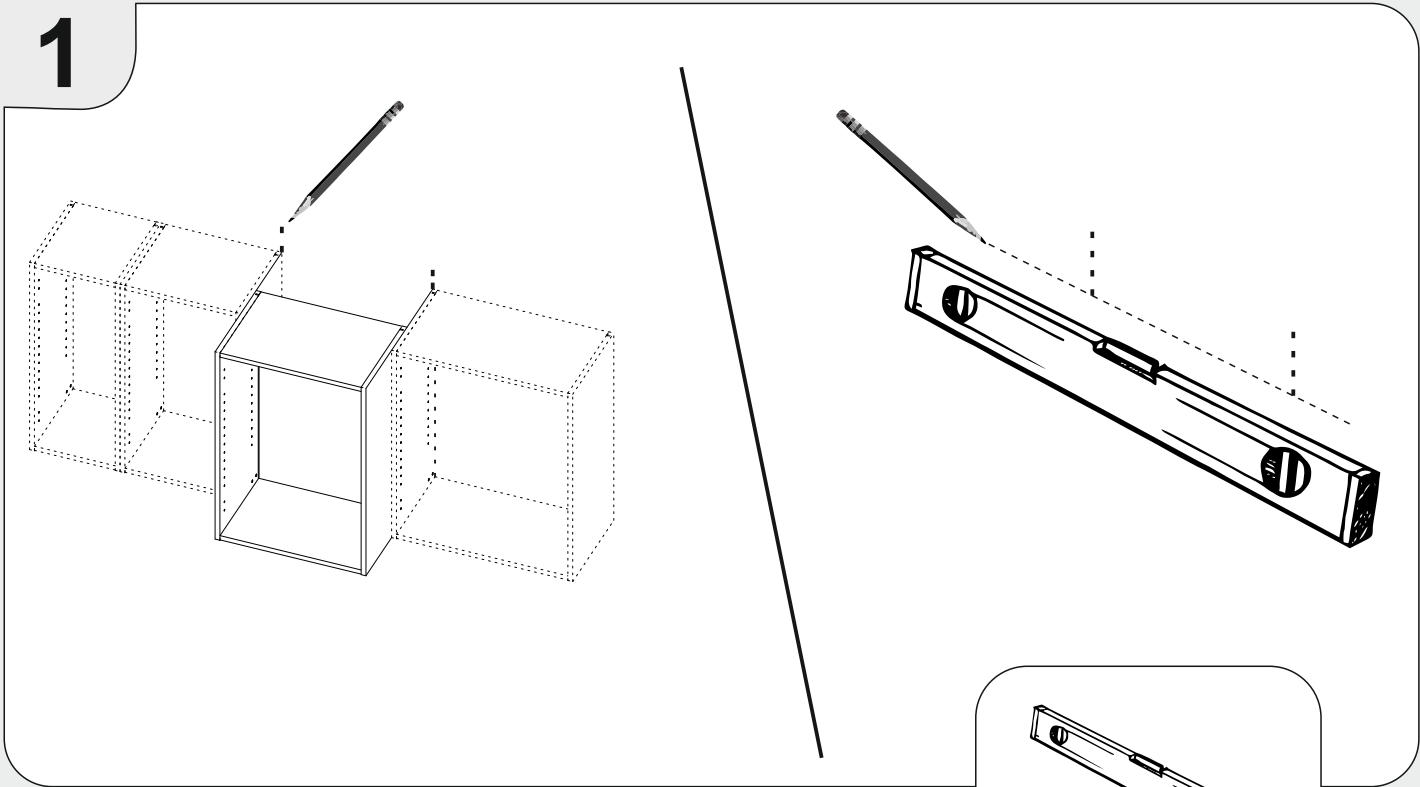


# 8

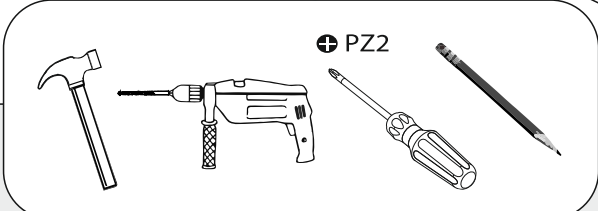
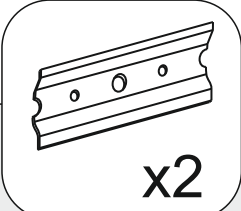
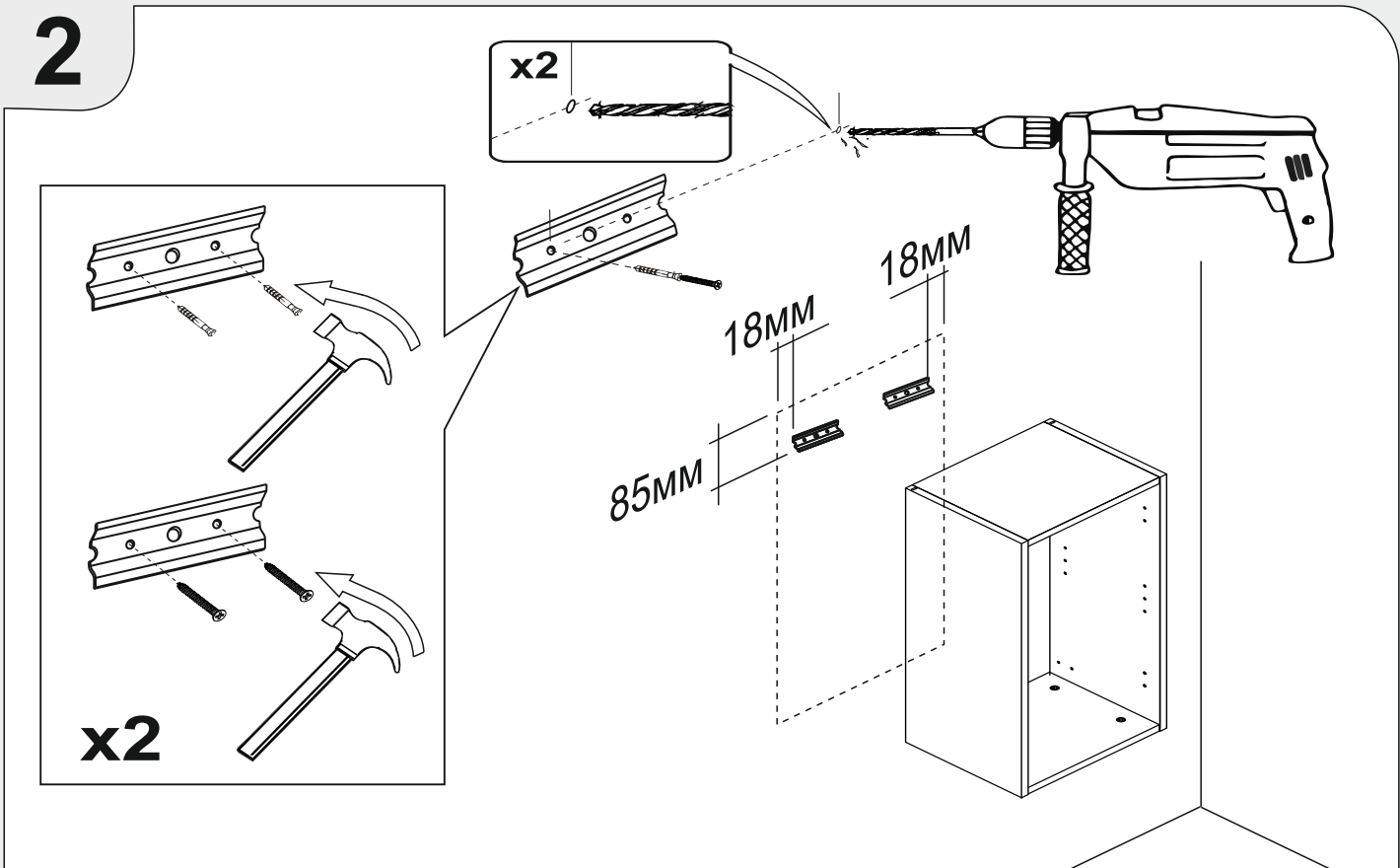


# УСТАНОВКА КАРКАСА

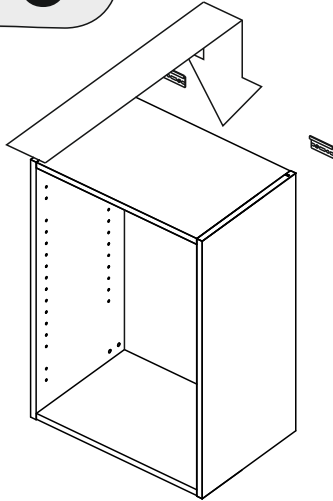
1



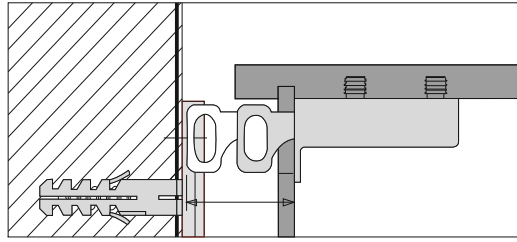
2



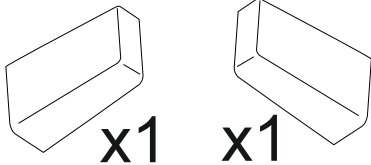
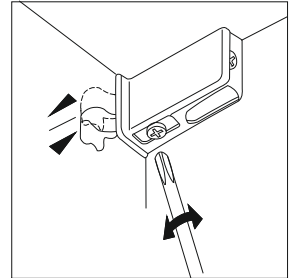
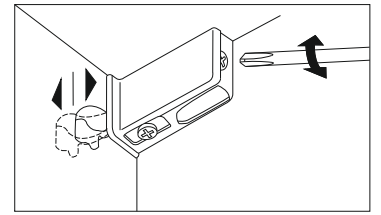
# 3



## Вид сверху

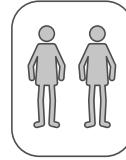


## Регулировка

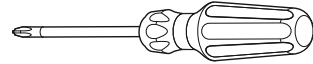


x1 x1

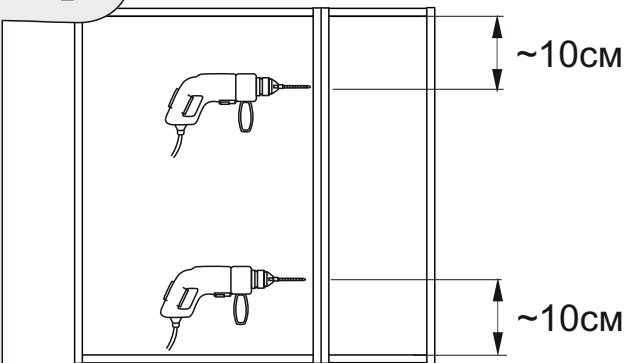
После регулировки навесов,  
установите на них заглушки



⊕ PZ2

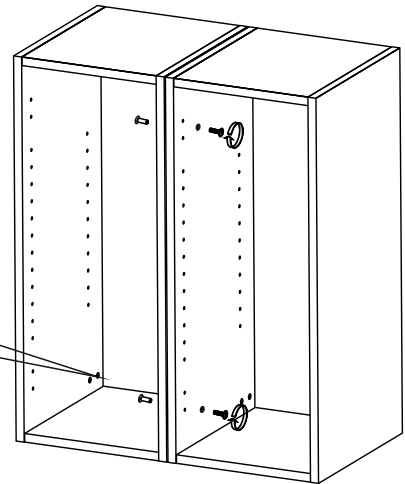
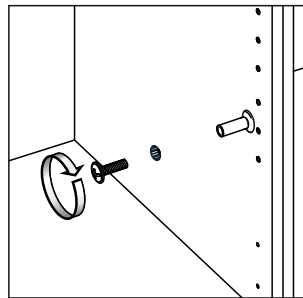


# 4

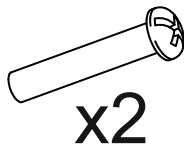


Соедините каркасы между собой:

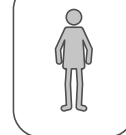
1. Отрегулируйте навесы, чтобы каркасы были установлены на одной высоте
2. Просверлите два сквозных отверстия Ø5
3. Стяните каркасы между собой, используя межсекционные стяжки



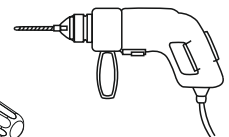
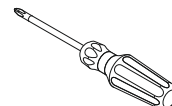
x2



x2

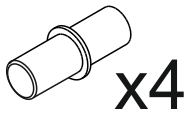
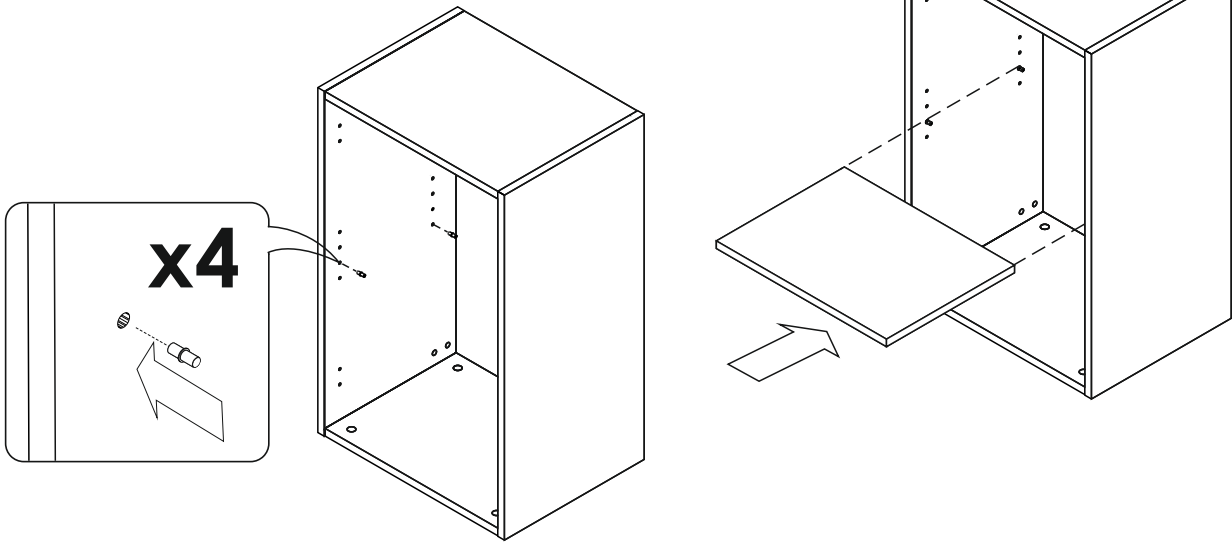


⊕ PZ2



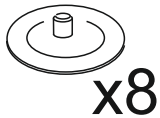
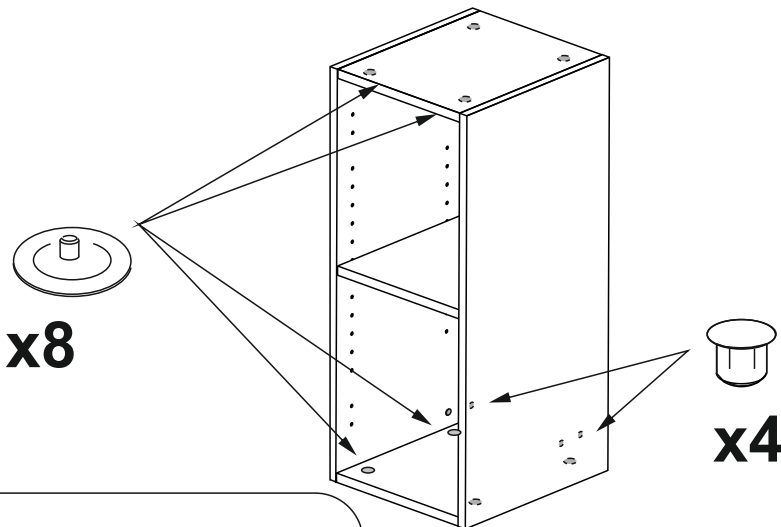
# 5

1. Выбрать уровень установки полок
2. Установить 4 полкодержателя
3. Установить полку



# 6

Установите прилагаемые заглушки





# Информация для покупателей

## Материалы, применяемые в производстве мебели

- плита древесно-стружечная, облицованная плёнками на основе терморезистивных полимеров;
- плита древесноволокнистая;
- клей-расплав на основе ПО или ЭВА;
- материал кромочный, ABS

## Правила ухода и эксплуатации

Для сохранения мебели в течение длительного времени необходимо соблюдать следующие правила:

1. Мебель должна эксплуатироваться в сухих, теплых помещениях, имеющих вентиляцию с температурой воздуха 10-35°C и относительной влажности воздуха 30-70%.
2. Следует беречь поверхность мебели от механических повреждений, от прямого воздействия солнечного света, тепла, влаги и применяемых в быту растворителей, щелочей и кислот. Мебель необходимо оберегать от попадания воды и любых жидкостей. Вода и любые жидкости, попавшие на поверхность мебели, должны быть немедленно удалены, а мебель вытерта насухо.
3. Поверхность мебели и фурнитуру можно чистить влажными тканями с применением мыльных растворов и обязательным дальнейшим протиранием насухо. Не использовать для чистки агрессивные средства бытовой химии и средства, содержащие абразивные вещества. Пыль с мебели рекомендуется стирать сухой мягкой тканью.
4. Не рекомендуется ставить мебель около источников тепла. Необходимо следить, чтобы температура приборов или посуды, находящейся в контакте с поверхностью, облицованной пластиком, не превышала 85°C. Во избежании отклейки кромочного пластика не рекомендуется применение электро- и газовых приборов с прямым попаданием горячего воздуха от нагревательных элементов на кромки изделий.
5. Во избежании набухания щитов и отклейки пластика **не допускать скопления воды** на поверхности мебельных изделий.
6. В качестве профилактической меры от разбухания материала при возможном контакте с водой, рекомендуется тщательно обработать все кромки влагостойким герметиком.
7. Имеющиеся в мебели крепления винтами и шурупами необходимо периодически проверять и подтягивать.
8. Мебель должна подвергаться только естественным нагрузкам, не приводящим к деформации изделий и фурнитуры.

Предприятие изготовитель **ГАРАНТИРУЕТ** покупателю сохранность всех качественных показателей в течение 24 месяцев со дня продажи **при соблюдении настоящих правил эксплуатации мебели.** Претензии по дефектам, возникшим в результате не соблюдения покупателем правил эксплуатации и ухода за мебелью, не принимаются.

Срок службы мебели при соблюдении правил эксплуатации - 10 лет.

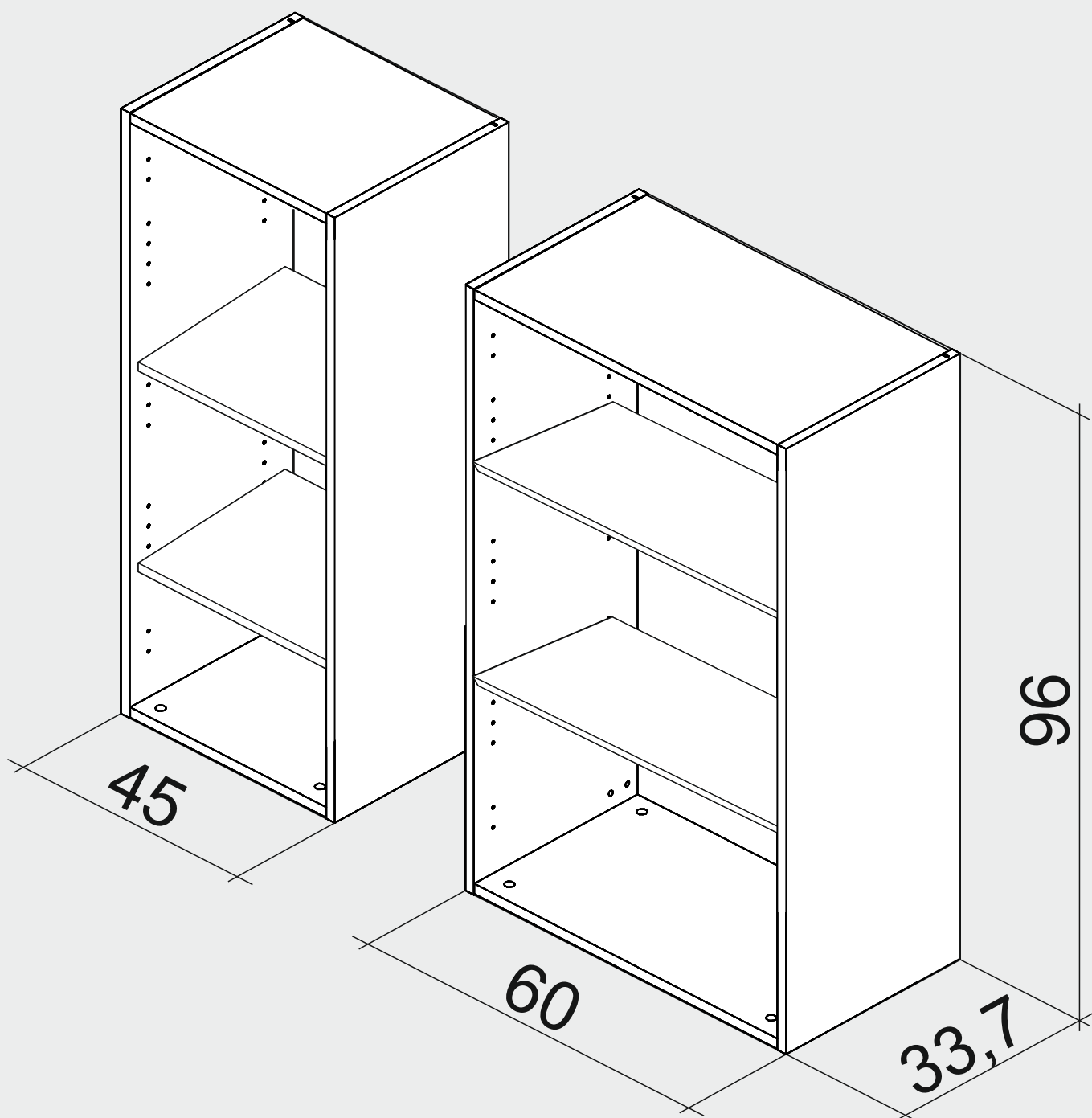
**Благодарим за покупку.**



АКЦИОНЕРНОЕ ОБЩЕСТВО  
**СМОЛЕНСКМЕБЕЛЬ**

Россия, г. Смоленск, ул. Соболева, д.113, тел. (4812) 21-49-58.

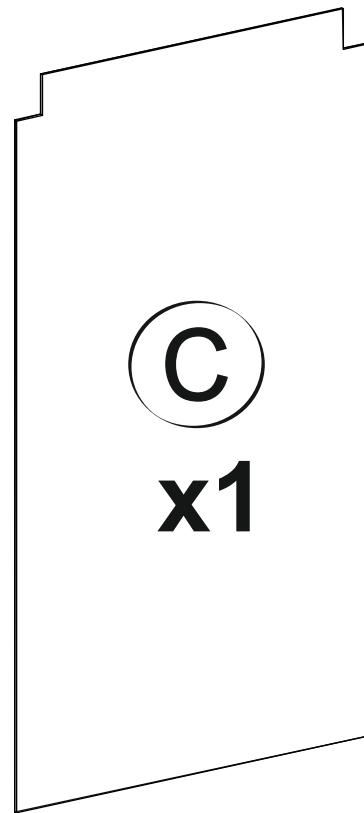
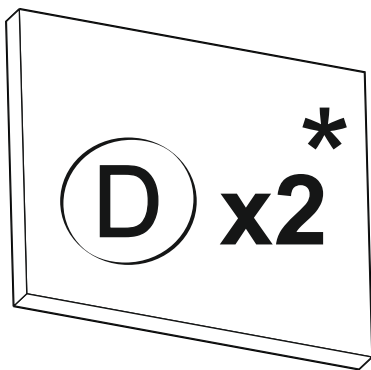
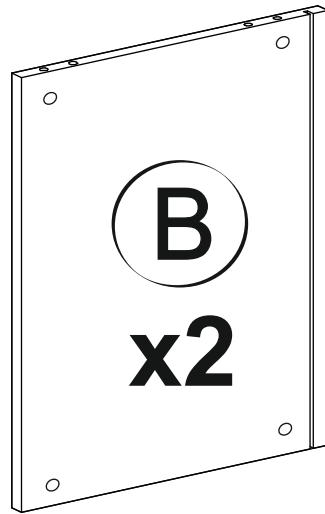
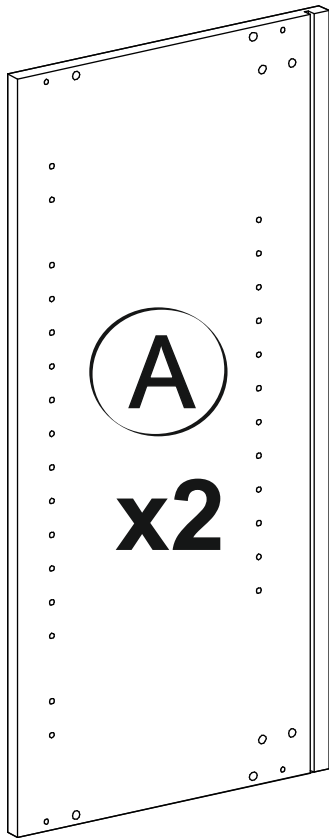
Инструкция по сборке  
каркасов кухонных навесных шкафов



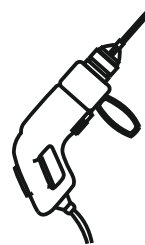
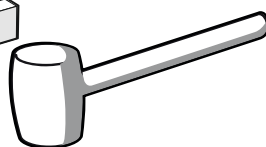
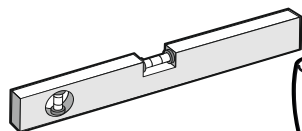
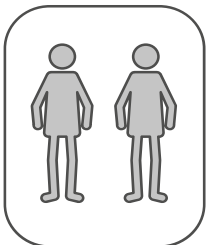
**И-201**

Товар не подлежит обязательной сертификации  
и обязательному декларированию соответствия

# Перечень деталей



\* Для каркаса под сушку 1 полка

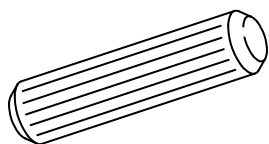


⊕ PZ2

# Перечень фурнитуры

Фурнитура приобретенного Вами набора может несколько отличаться от фурнитуры, указанной в инструкции.

Шкант  $\varnothing 8 \times 35$   
бук/береза



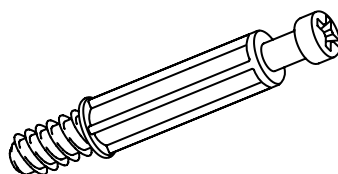
**x8**

Эксцентрик  
 $\varnothing 15/16$ мм



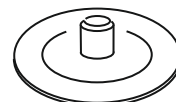
**x8**

Шток эксцентриковой  
стяжки  $\varnothing 6,2 \times 11$   $\varnothing 7 \times 30$



**x8**

Заглушка под  
эксцентрик



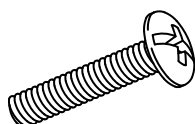
**x8**

Гвоздь  $\varnothing 1,6 \times 25$



**x30**

Винт M4x15мм



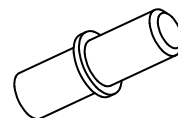
**x2**

Резьбовая втулка  
M4 5x27мм



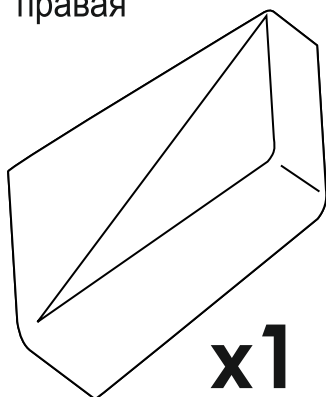
**x2**

Полкодержатель  
Duplo,  $\varnothing 5$ мм



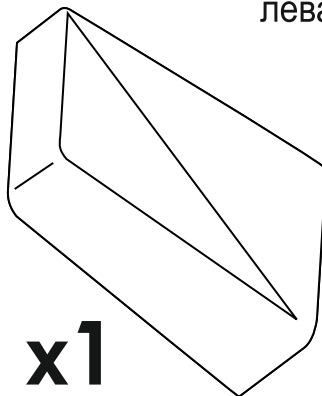
**x8**\*

Заглушка для навеса,  
правая



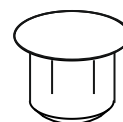
**x1**

Заглушка для навеса,  
левая



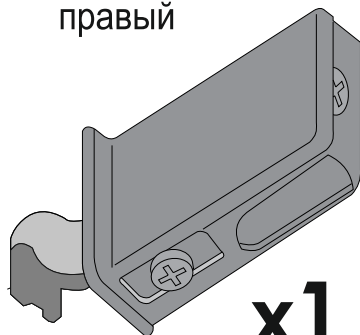
**x1**

Заглушка для  
тверстей  $\varnothing 10$ мм



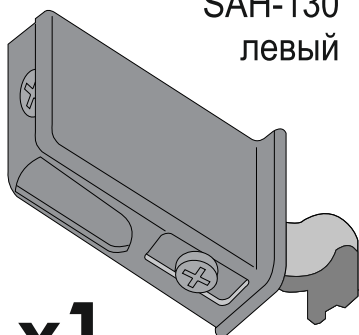
**x4**

Навес регулируемый  
SAH-130  
правый



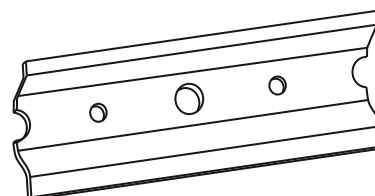
**x1**

Навес регулируемый  
SAH-130  
левый



**x1**

Монтажная пластина



**x2**

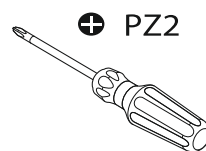
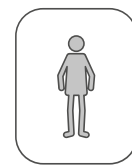
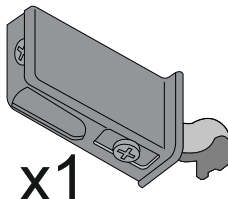
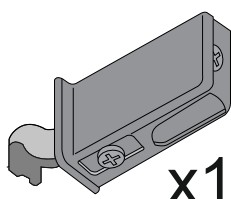
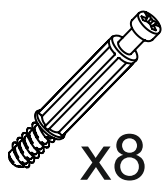
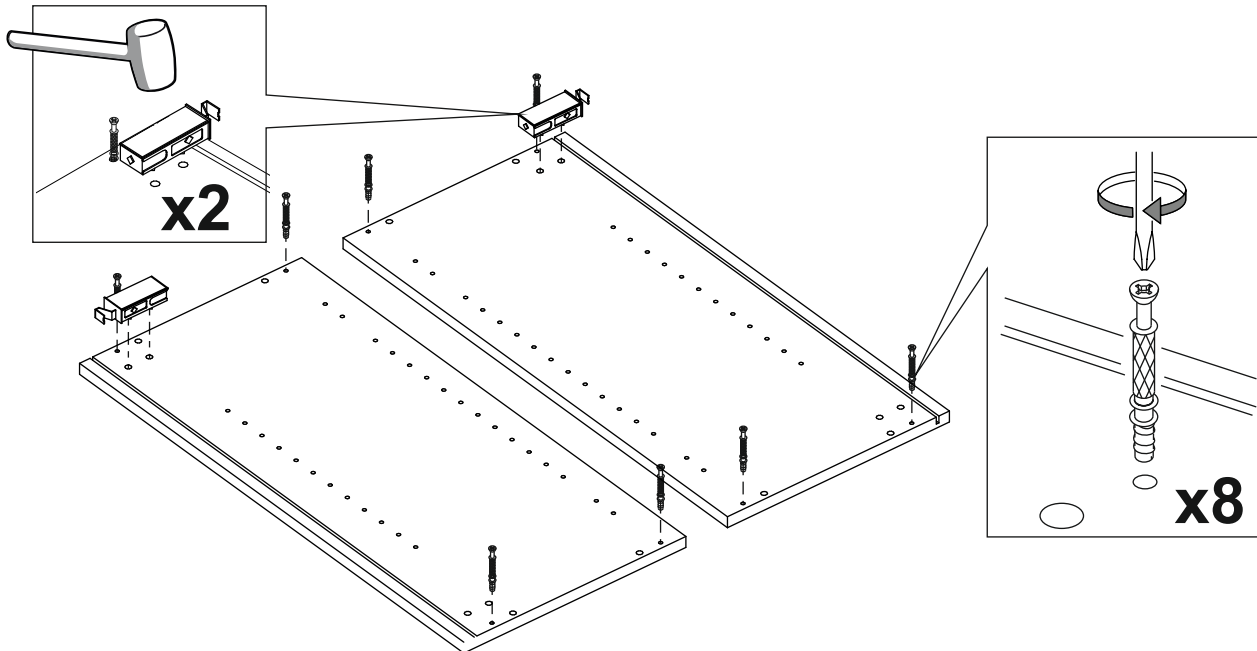
Дюбель с шурупом



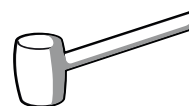
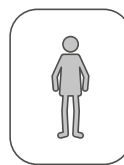
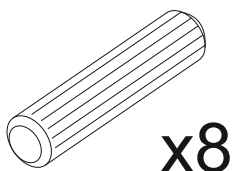
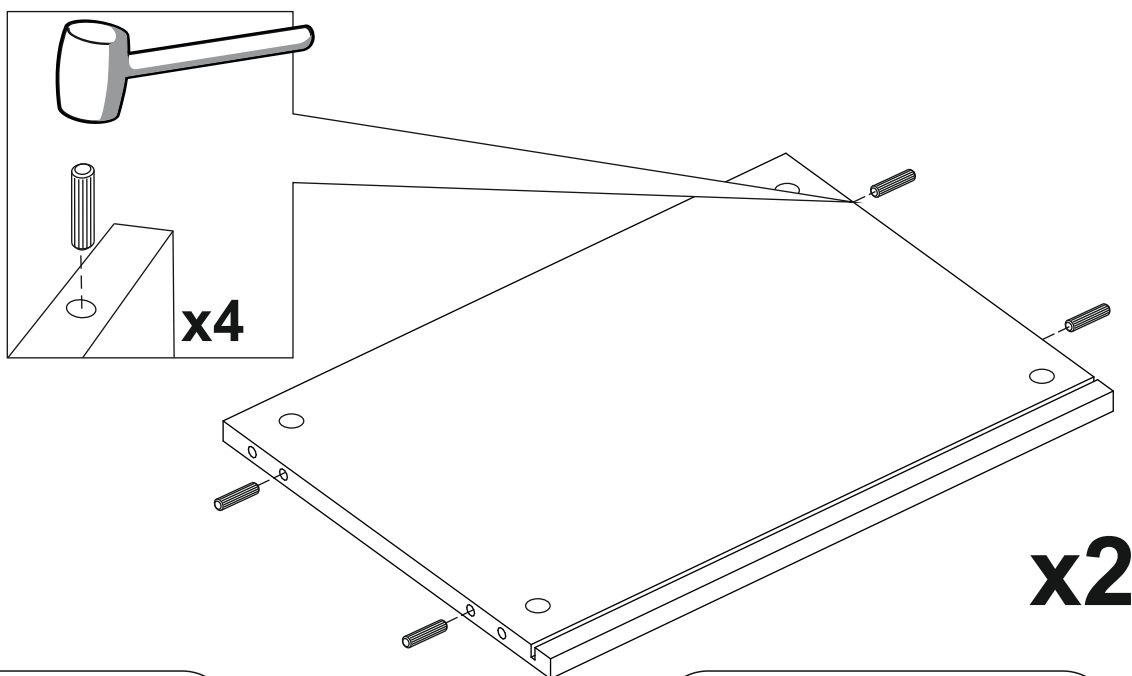
**x4**

\* Для каркаса под сушику 4 полкодержателя

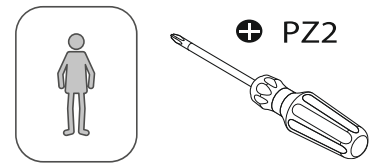
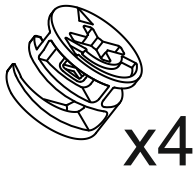
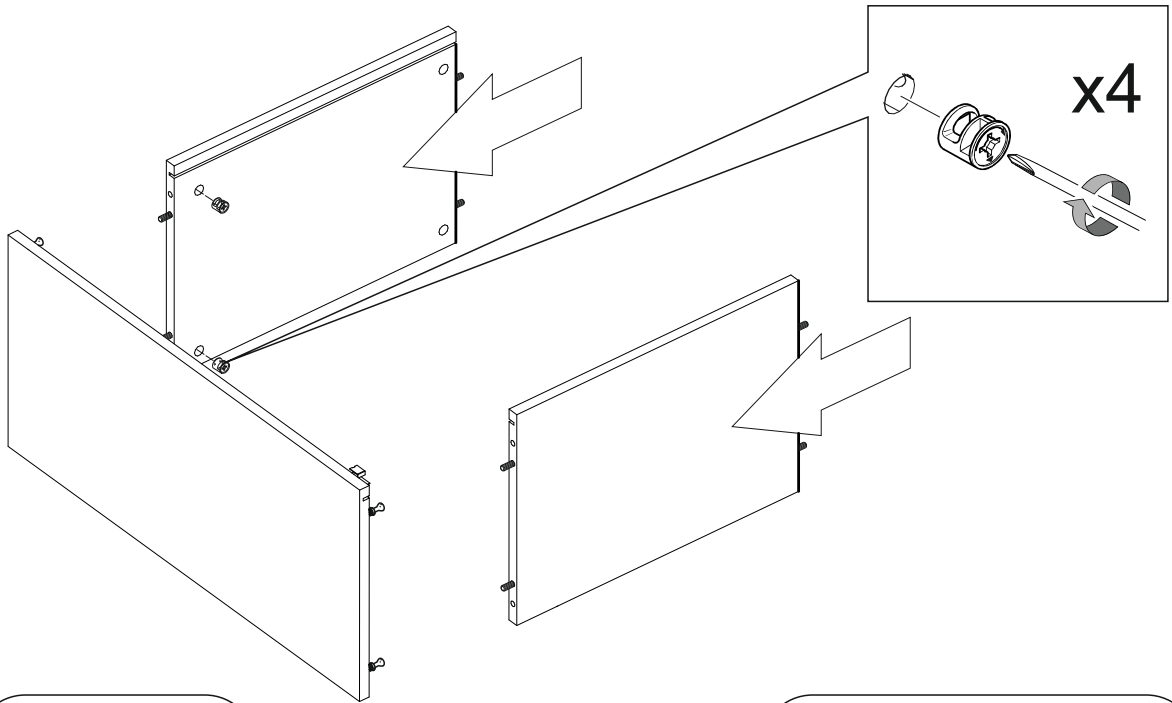
1



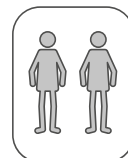
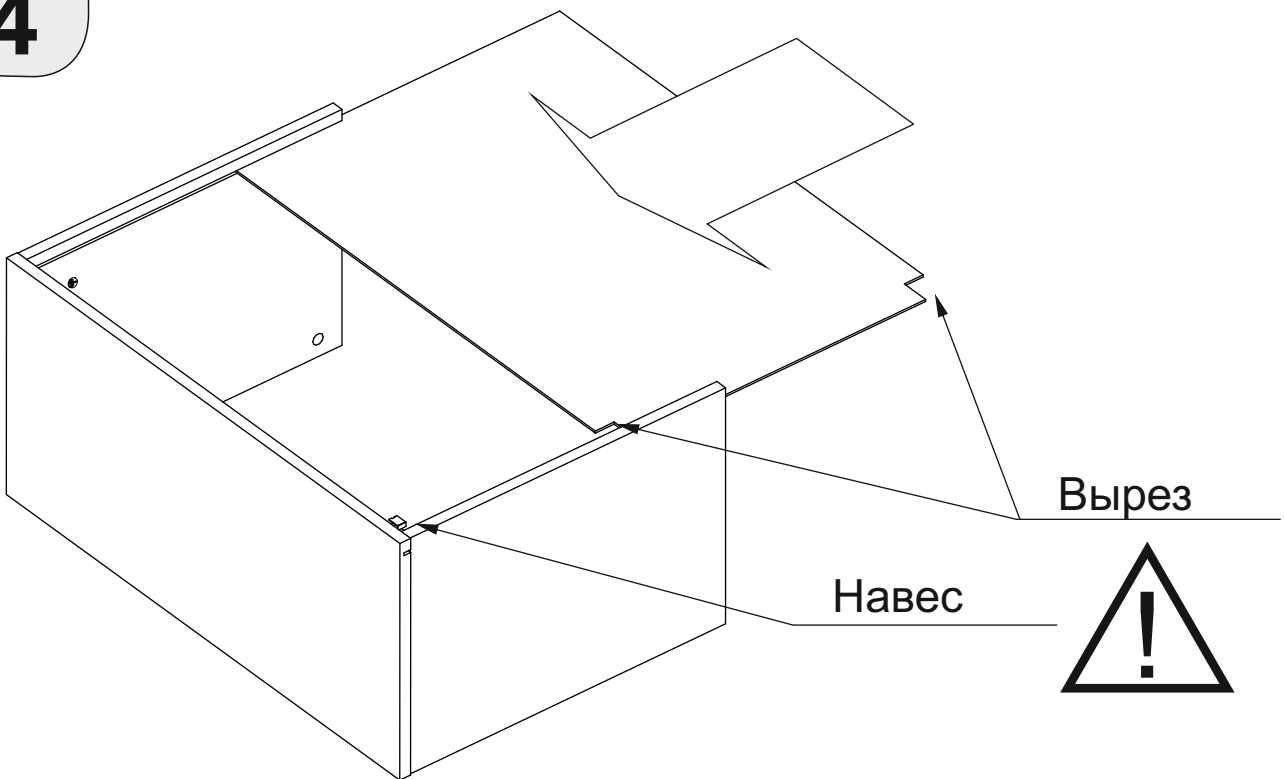
2



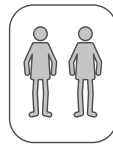
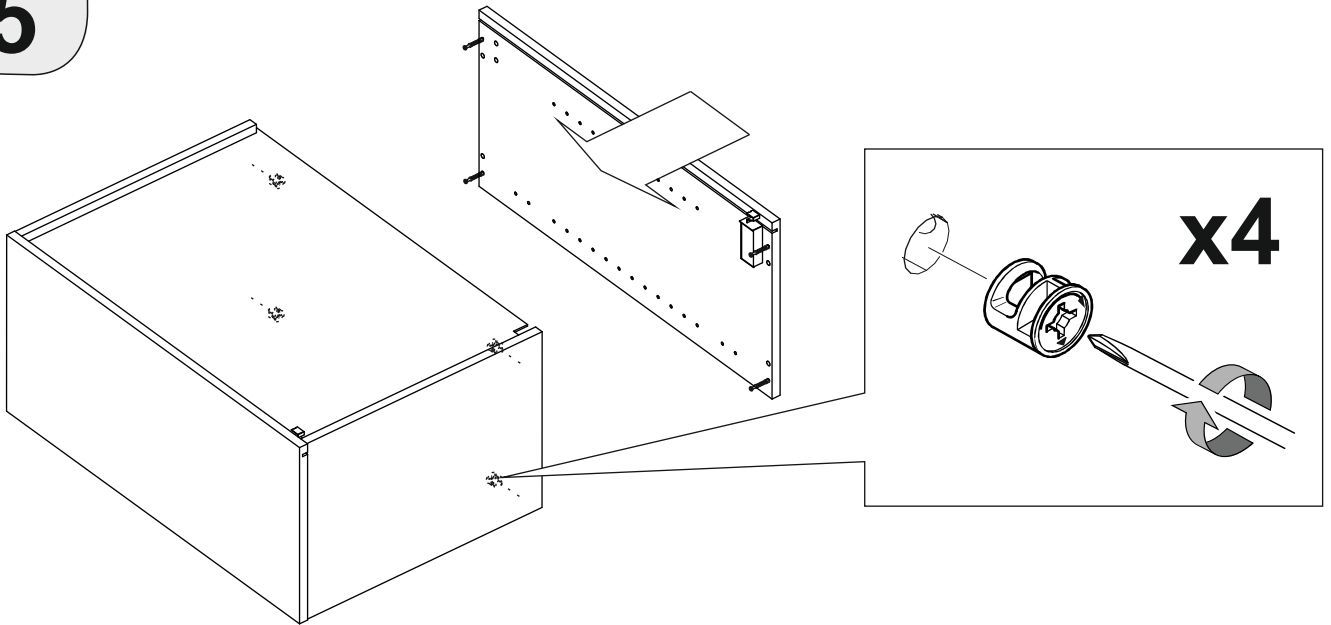
3



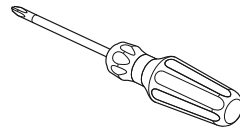
4



# 5

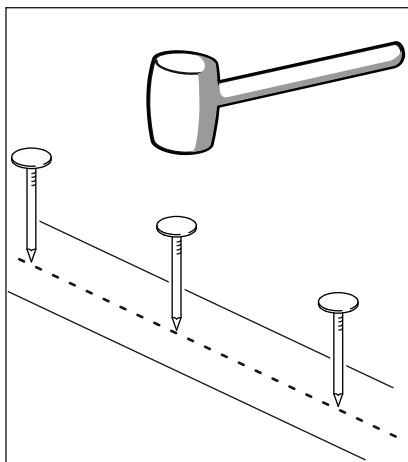


⊕ PZ2

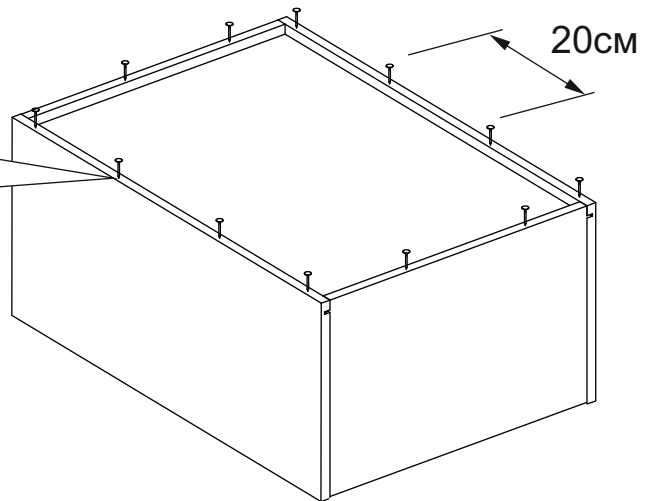


# 6

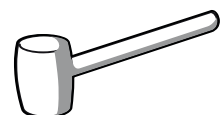
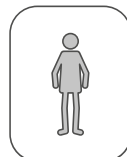
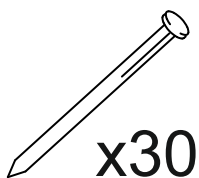
Расстояние между гвоздями  
не более 20 см



Вбить гвозди в перфолинию

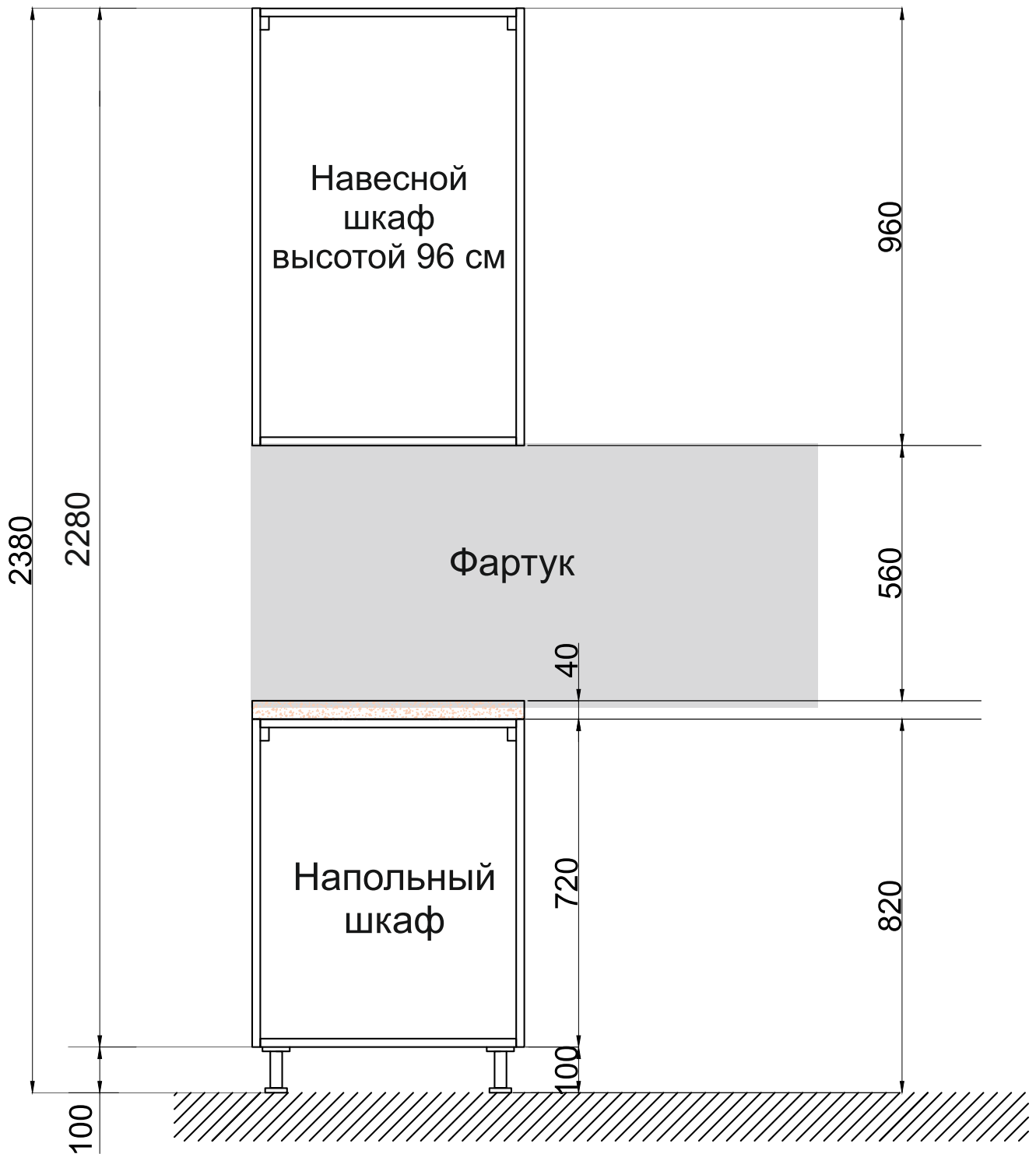


Забивайте гвозди аккуратно и с умеренной силой!  
Риск повреждения боковин шкафа!



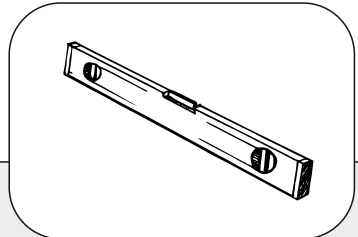
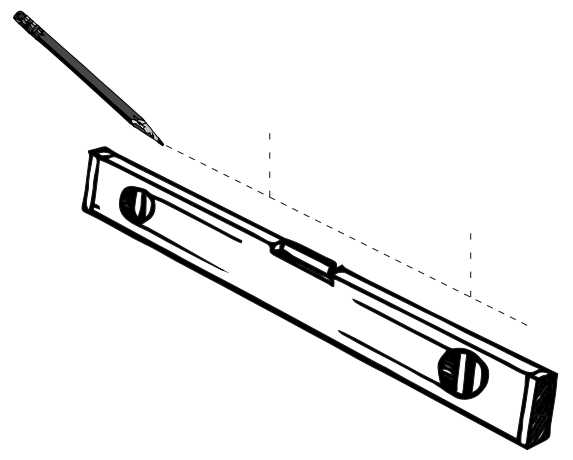
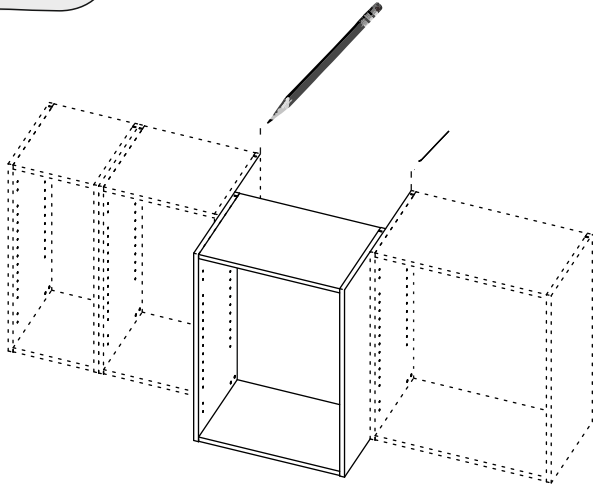
7

Выберите высоту установки навесных шкафов

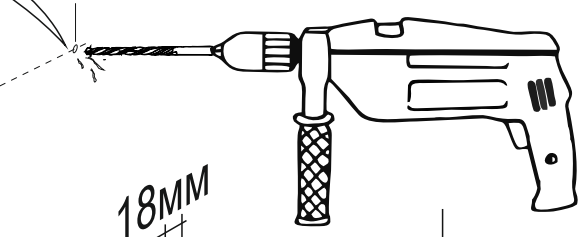
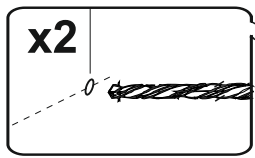
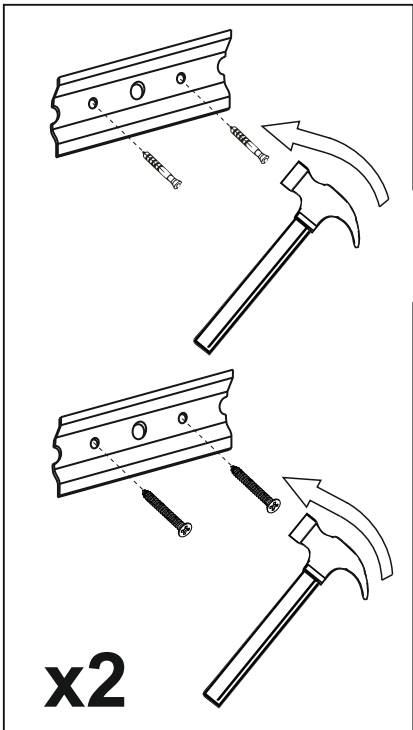


Данная монтажная ситуация носит рекомендательный характер. Выбирайте уровень установки навесных шкафов исходя из ваших условий.

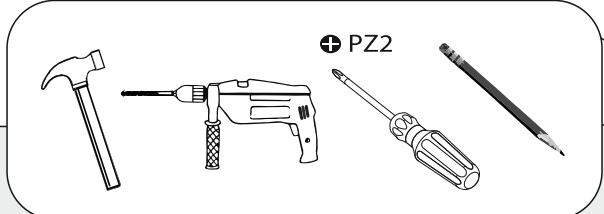
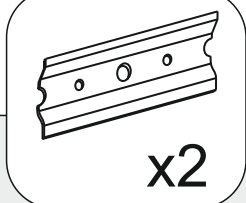
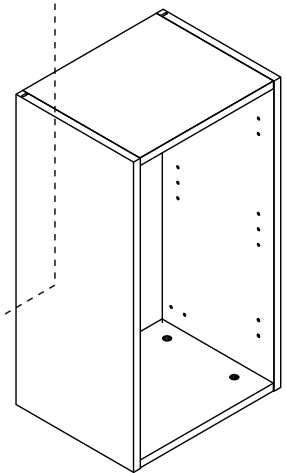
8



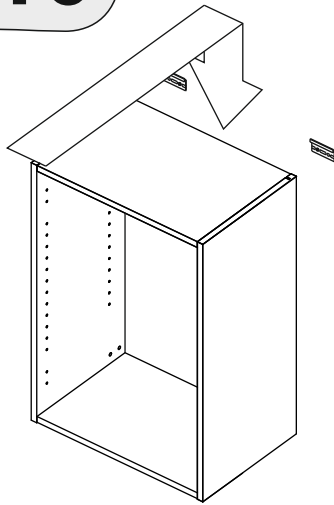
9



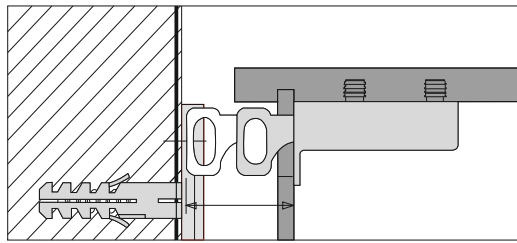
18MM  
18MM  
85MM



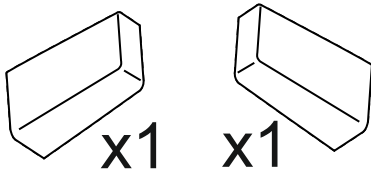
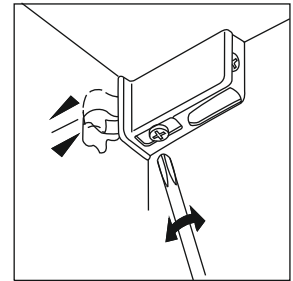
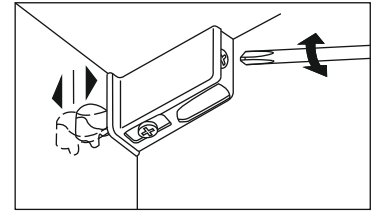
# 10



## Вид сверху

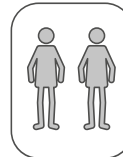


## Регулировка

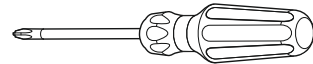


x1 x1

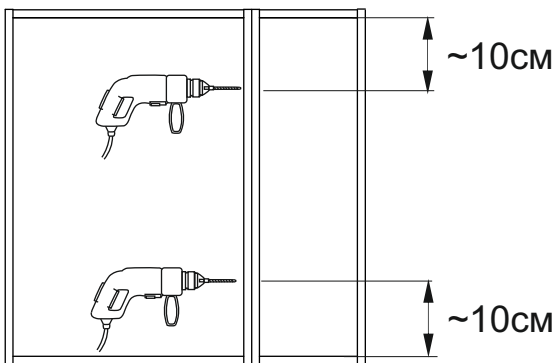
После регулировки навесов,  
установите на них заглушки



⊕ PZ2

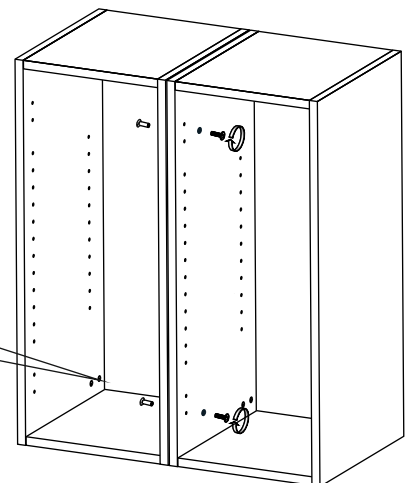
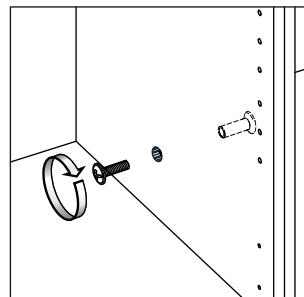


# 11

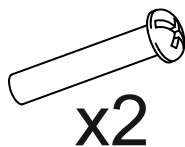


Соедините каркасы между собой:

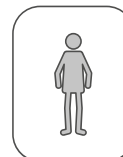
1. Отрегулируйте навесы, чтобы каркасы были установлены на одной высоте
2. Просверлите два сквозных отверстия Ø5
3. Стяните каркасы между собой, используя межсекционные стяжки



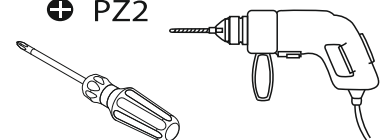
x2



x2

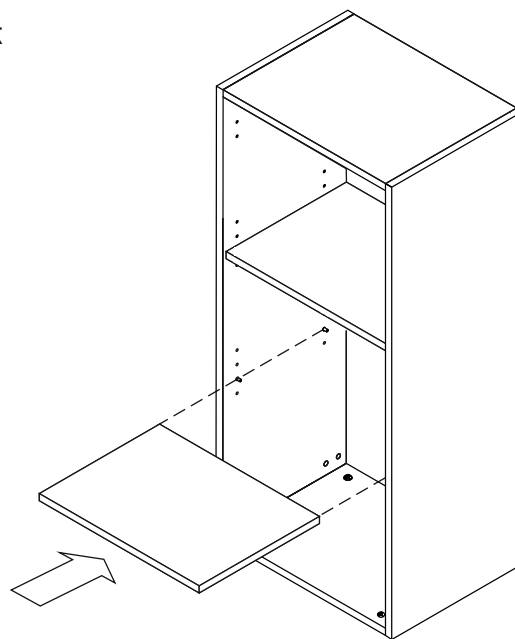
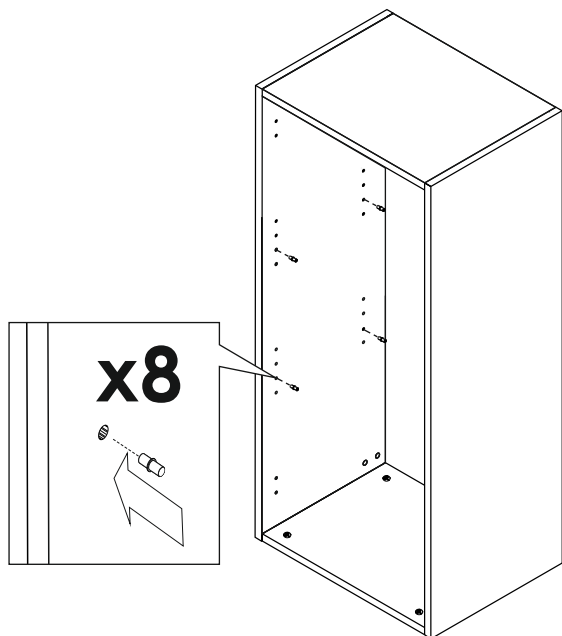


⊕ PZ2

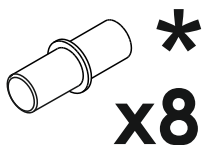


# 12

1. Выбрать уровень установки полок
2. Установить 8 полкодержателей
3. Установить полки

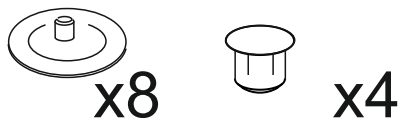
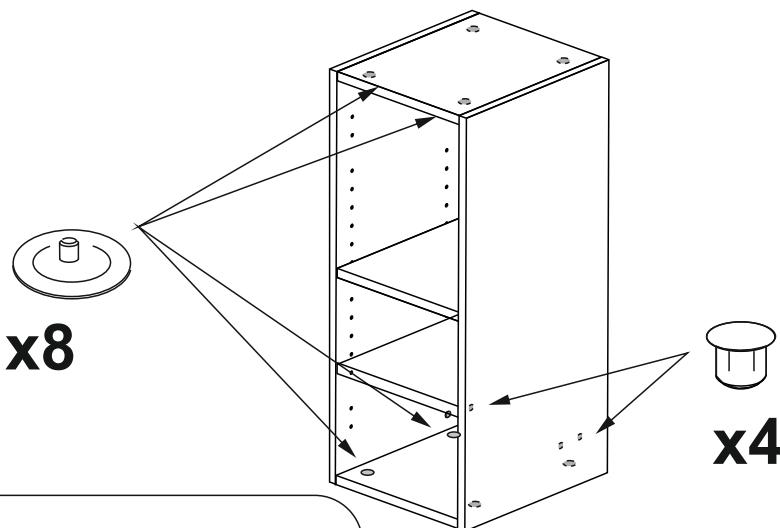


\*Для каркаса под сушку  
4 полкодержателя, 1 полка



# 13

Установите прилагаемые заглушки





# Информация для покупателей

## Материалы, применяемые в производстве мебели

- плита древесно-стружечная, облицованная плёнками на основе термореактивных полимеров;
- плита древесноволокнистая;
- клей-расплав на основе ПО или ЭВА;
- материал кромочный, ABS

## Правила ухода и эксплуатации

Для сохранения мебели в течение длительного времени необходимо соблюдать следующие правила:

1. Мебель должна эксплуатироваться в сухих, теплых помещениях, имеющих вентиляцию с температурой воздуха 10-35°C и относительной влажности воздуха 30-70%.
2. Следует беречь поверхность мебели от механических повреждений, от прямого воздействия солнечного света, тепла, влаги и применяемых в быту растворителей, щелочей и кислот. Мебель необходимо оберегать от попадания воды и любых жидкостей. Вода и любые жидкости, попавшие на поверхность мебели, должны быть немедленно удалены, а мебель вытерта насухо.
3. Поверхность мебели и фурнитуру можно чистить влажными тканями с применением мыльных растворов и обязательным дальнейшим протиранием насухо. Не использовать для чистки агрессивные средства бытовой химии и средства, содержащие абразивные вещества. Пыль с мебели рекомендуется стирать сухой мягкой тканью.
4. Не рекомендуется ставить мебель около источников тепла. Необходимо следить, чтобы температура приборов или посуды, находящейся в контакте с поверхностью, облицованной пластиком, не превышала 85°C. Во избежании отклейки кромочного пластика не рекомендуется применение электро- и газовых приборов с прямым попаданием горячего воздуха от нагревательных элементов на кромки изделий.
5. Во избежании набухания щитов и отклейки пластика **не допускать скопления воды** на поверхности мебельных изделий.
6. В качестве профилактической меры от разбухания материала при возможном контакте с водой, рекомендуется тщательно обработать все кромки влагостойким герметиком.
7. Имеющиеся в мебели крепления винтами и шурупами необходимо периодически проверять и подтягивать.
8. Мебель должна подвергаться только естественным нагрузкам, не приводящим к деформации изделий и фурнитуры.

Предприятие изготовитель **ГАРАНТИРУЕТ** покупателю сохранность всех качественных показателей в течение 24 месяцев со дня продажи **при соблюдении настоящих правил эксплуатации мебели.** Претензии по дефектам, возникшим в результате не соблюдения покупателем правил эксплуатации и ухода за мебелью, не принимаются.

Срок службы мебели при соблюдении правил эксплуатации - 10 лет.

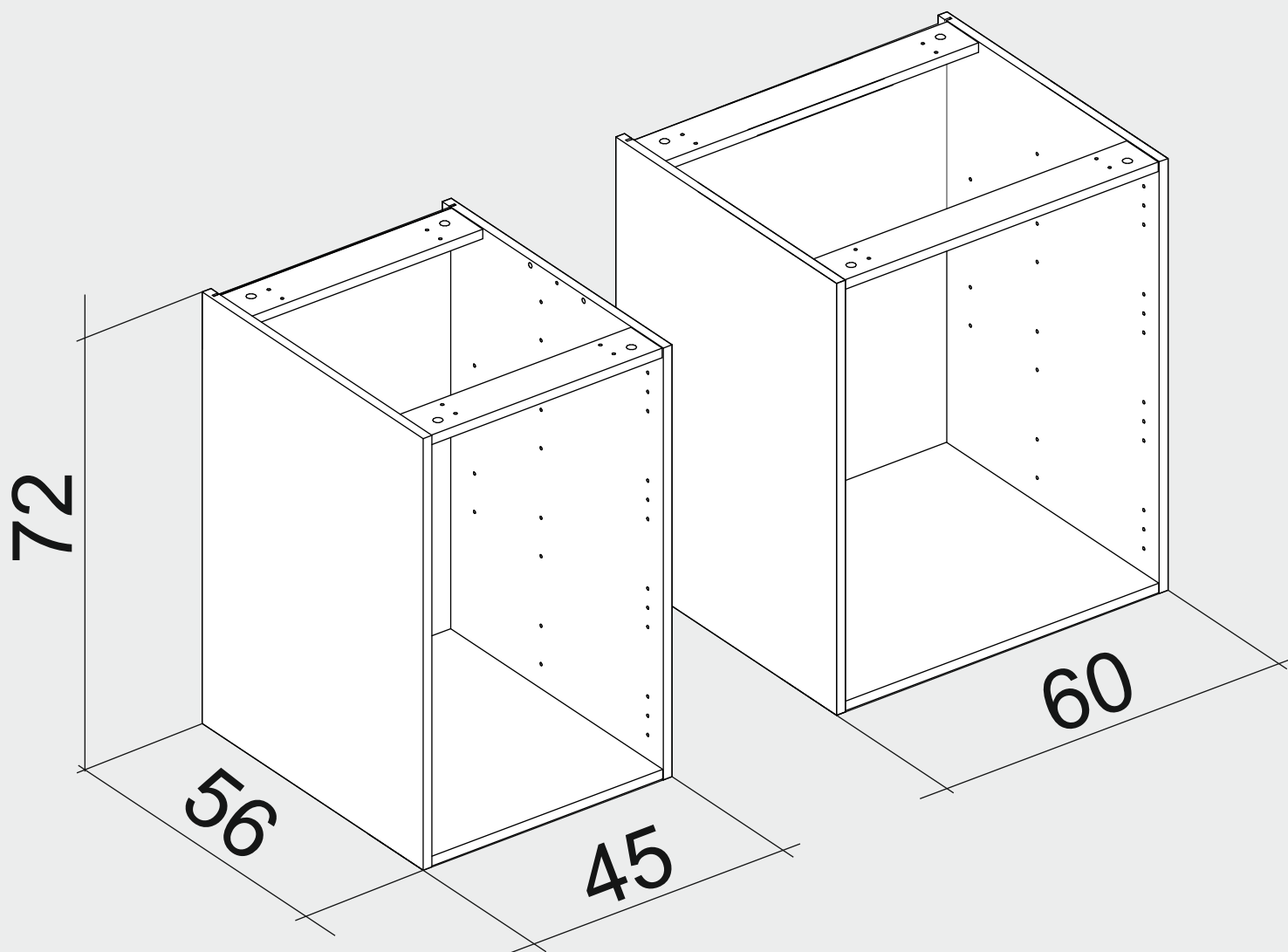
**Благодарим за покупку.**



АКЦИОНЕРНОЕ ОБЩЕСТВО  
**СМОЛЕНСКМЕБЕЛЬ**

Россия, г. Смоленск, ул. Соболева, д.113, тел. (4812) 21-49-58.

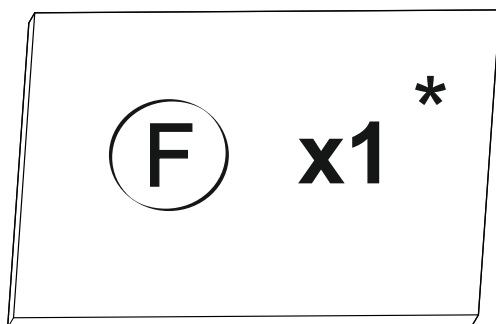
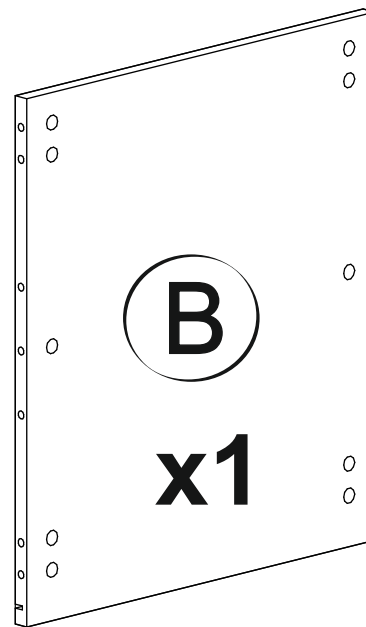
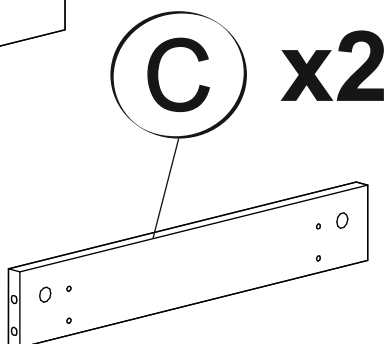
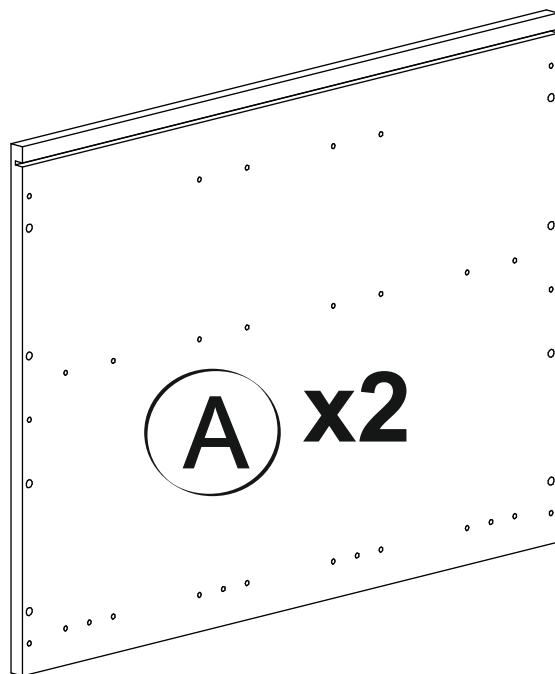
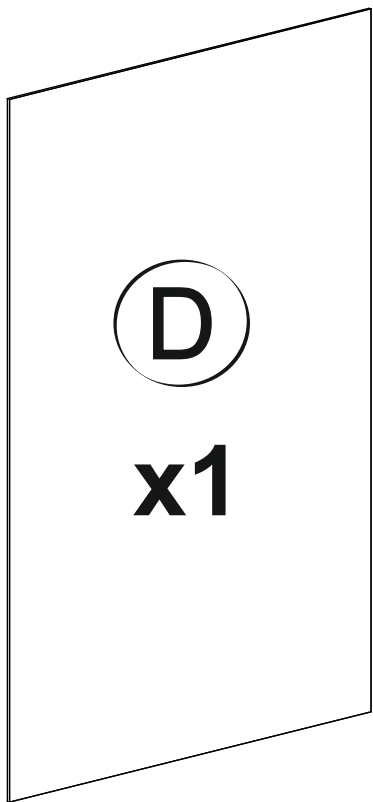
Инструкция по сборке  
каркасов напольных шкафов



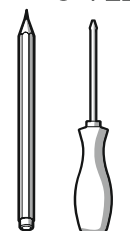
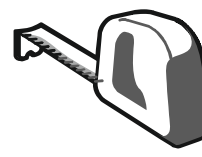
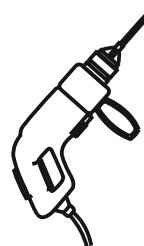
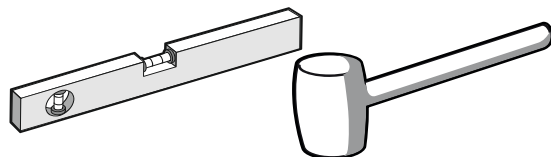
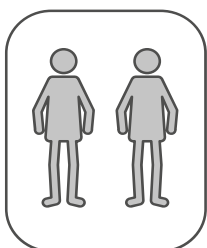
Товар не подлежит обязательной сертификации  
и обязательному декларированию соответствия

**И-202**

# Перечень деталей



\*Для каркасов с полкой

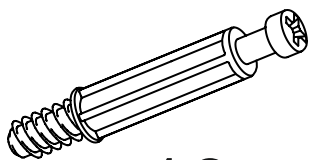


⊕ PZ2

# Перечень фурнитуры

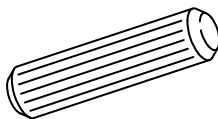
Фурнитура приобретенного Вами набора может несколько отличаться от фурнитуры, указанной в инструкции.

Шток эксцентриковой  
стяжки  $\varnothing 6,2 \times 11$   $\varnothing 7 \times 30$



**x10**

Шкант  $\varnothing 8 \times 35$   
бук/береза



**x12**

Эксцентрик  
 $\varnothing 15/16$ мм



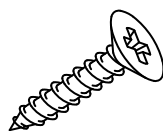
**x10**

Шуруп 4x25



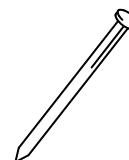
**x4**

Шуруп 4x16



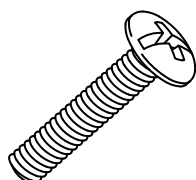
**x20**

Гвоздь  
1.6x25



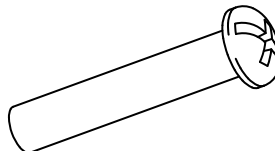
**x20**

Винт M4x15мм



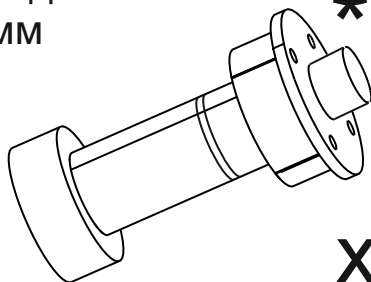
**x3**

Резьбовая втулка  
M4 5x27мм



**x3**

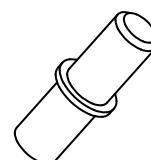
Опора, с дюбелем  
H=100мм



**x4**

\*В отдельной коробке с фурнитурой

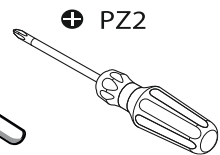
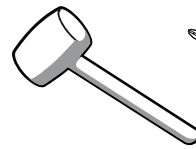
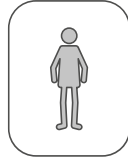
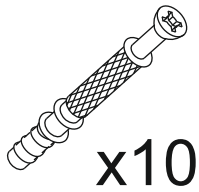
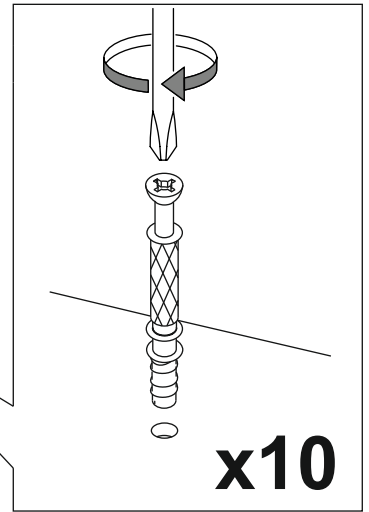
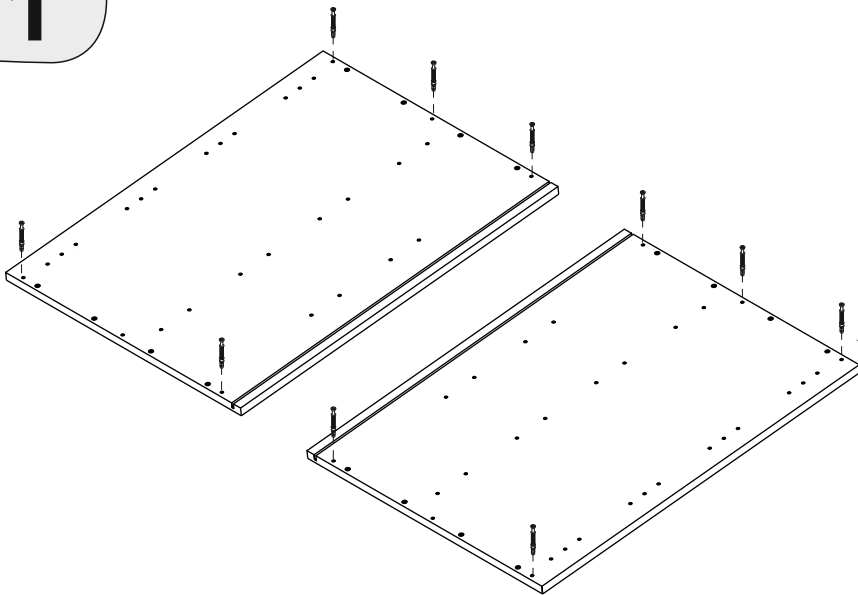
Полкодержатель  
Duplo 5мм



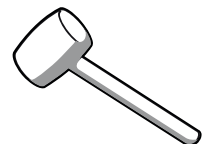
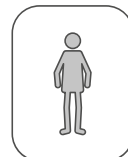
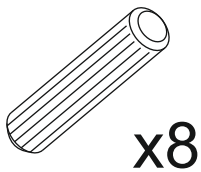
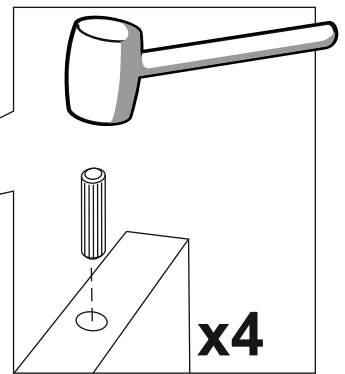
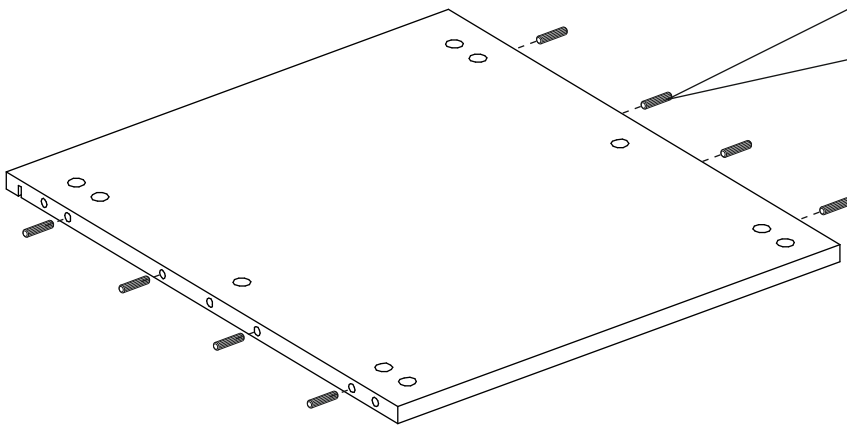
**x4**

\*\*При наличии полки

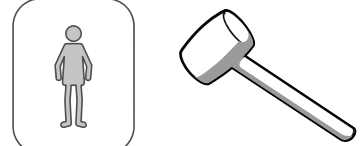
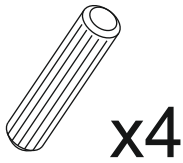
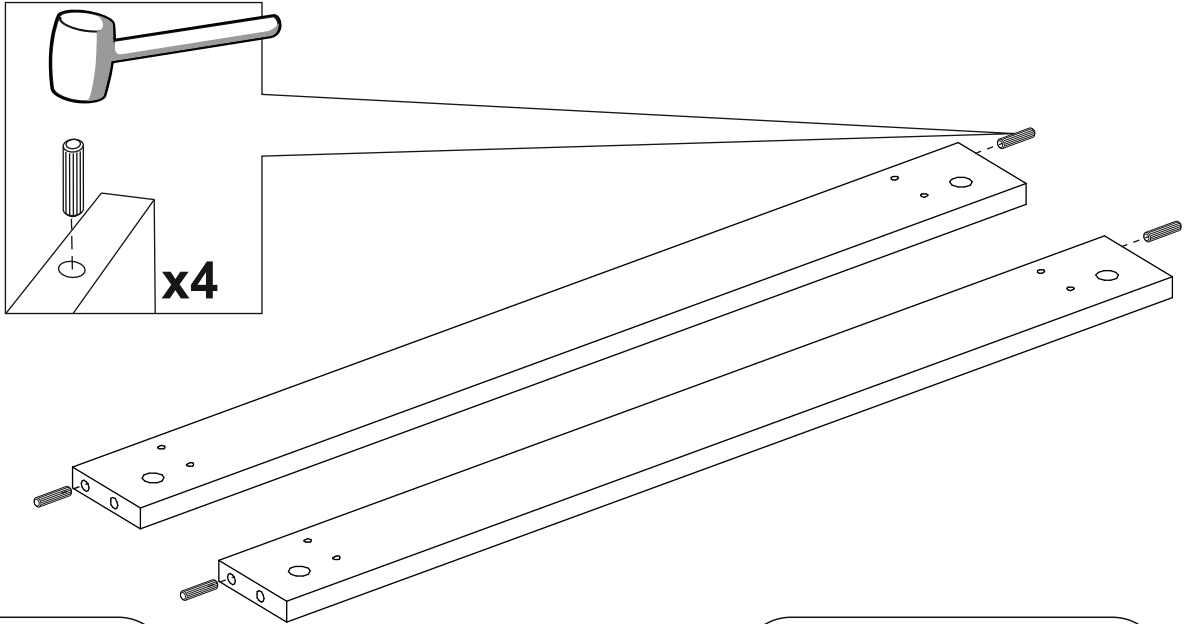
1



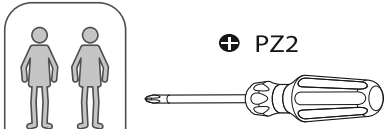
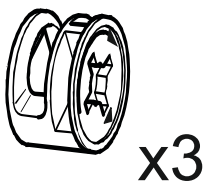
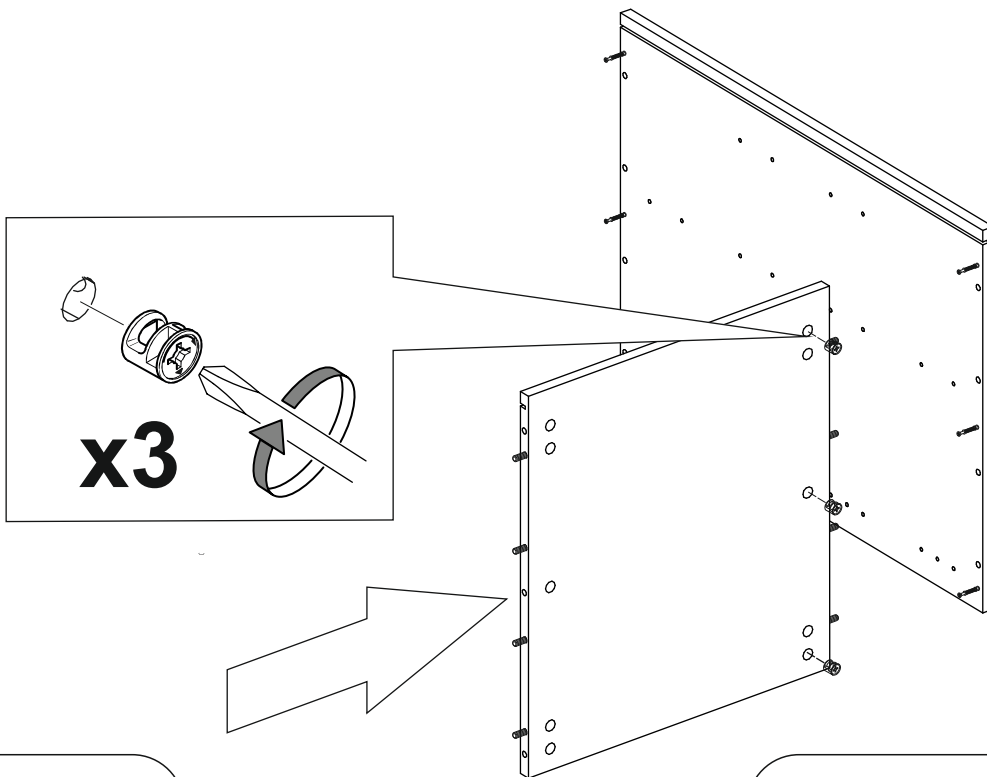
2



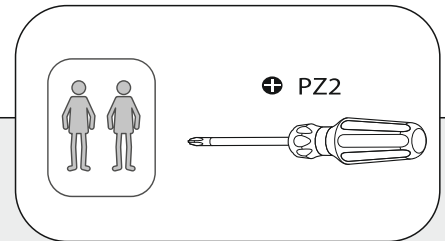
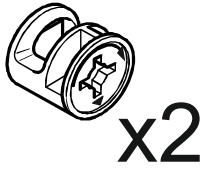
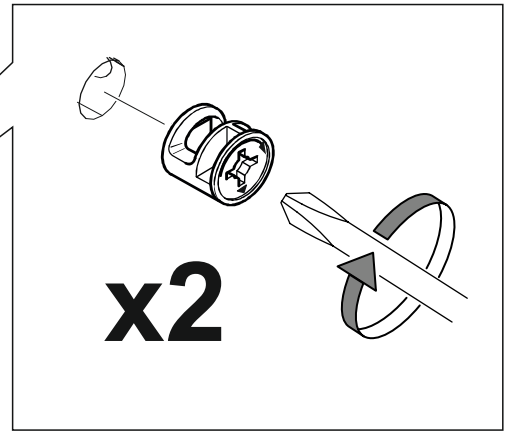
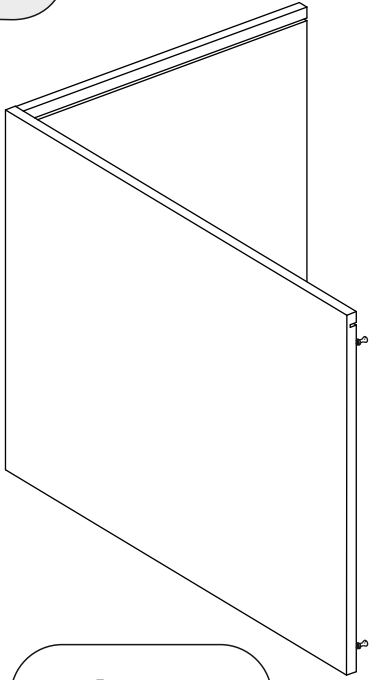
**3**



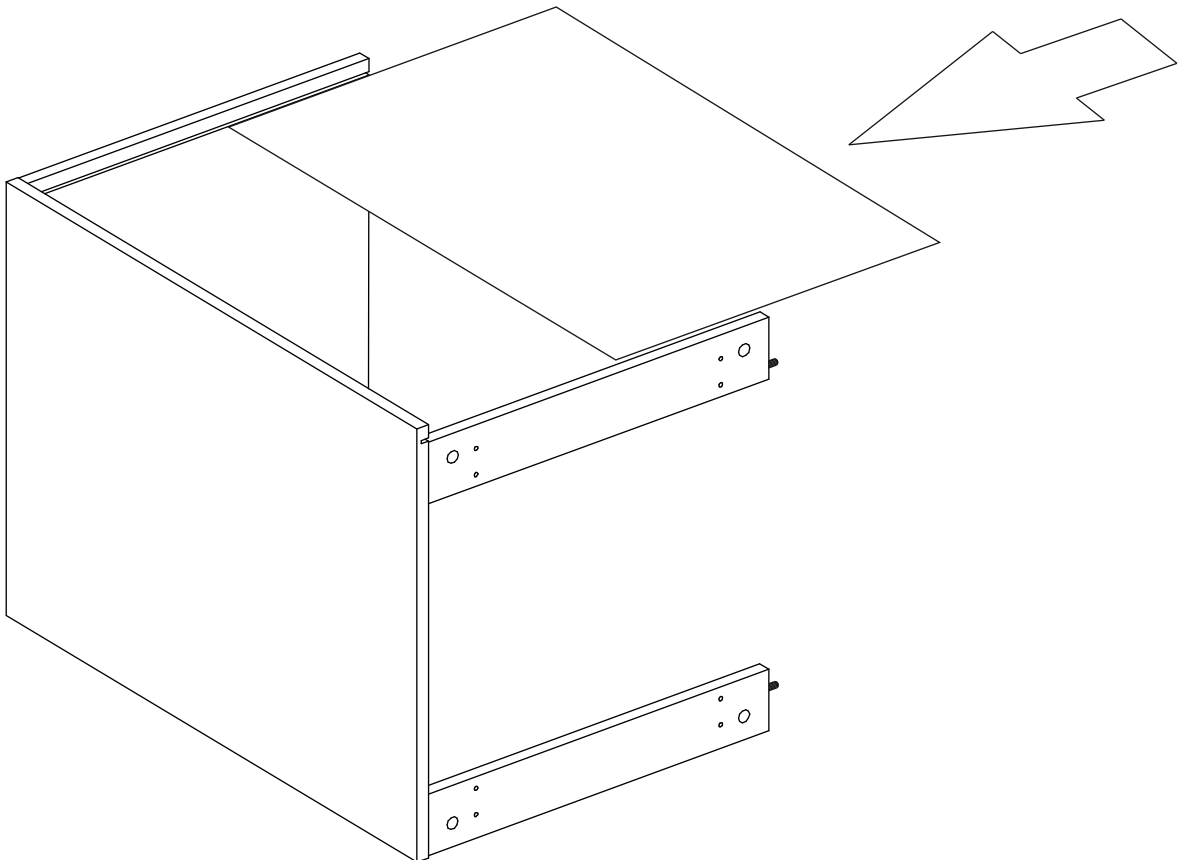
**4**



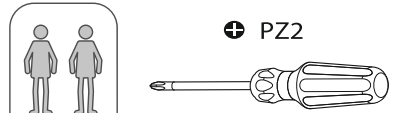
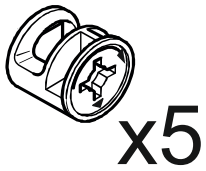
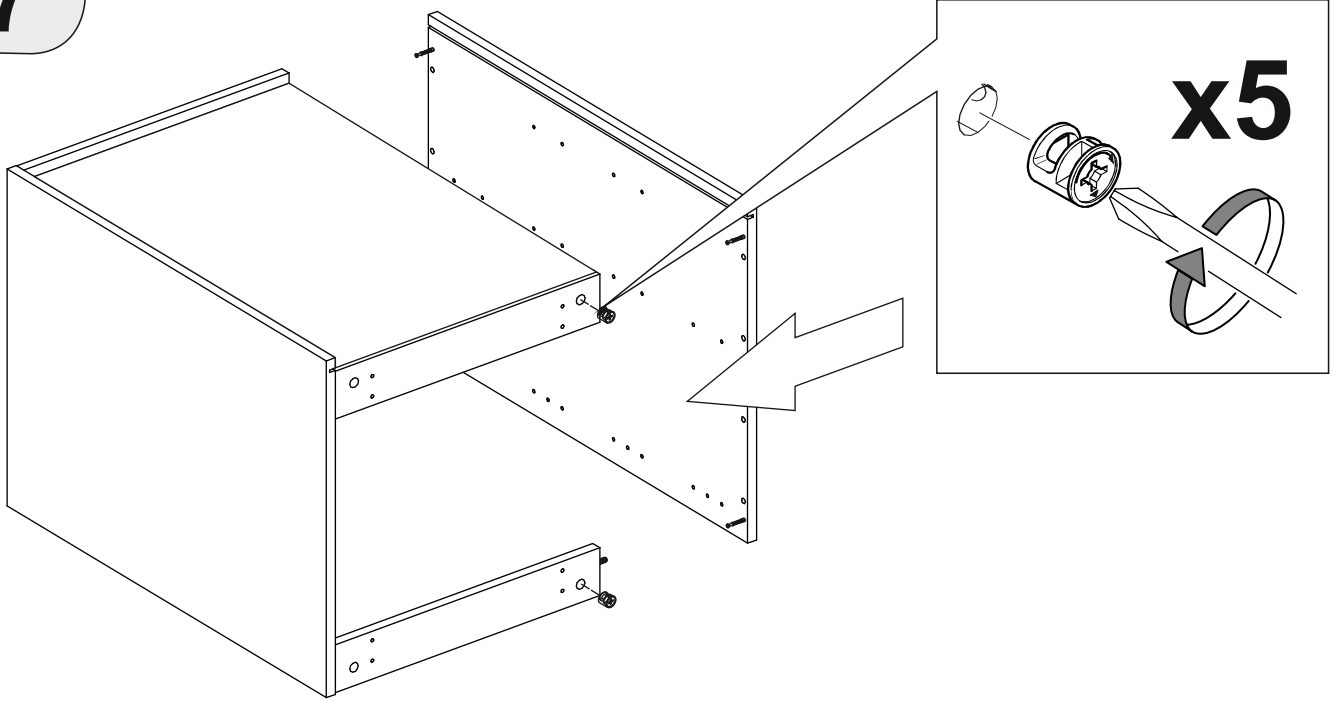
5



6



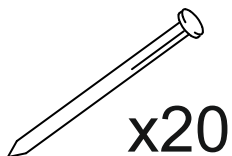
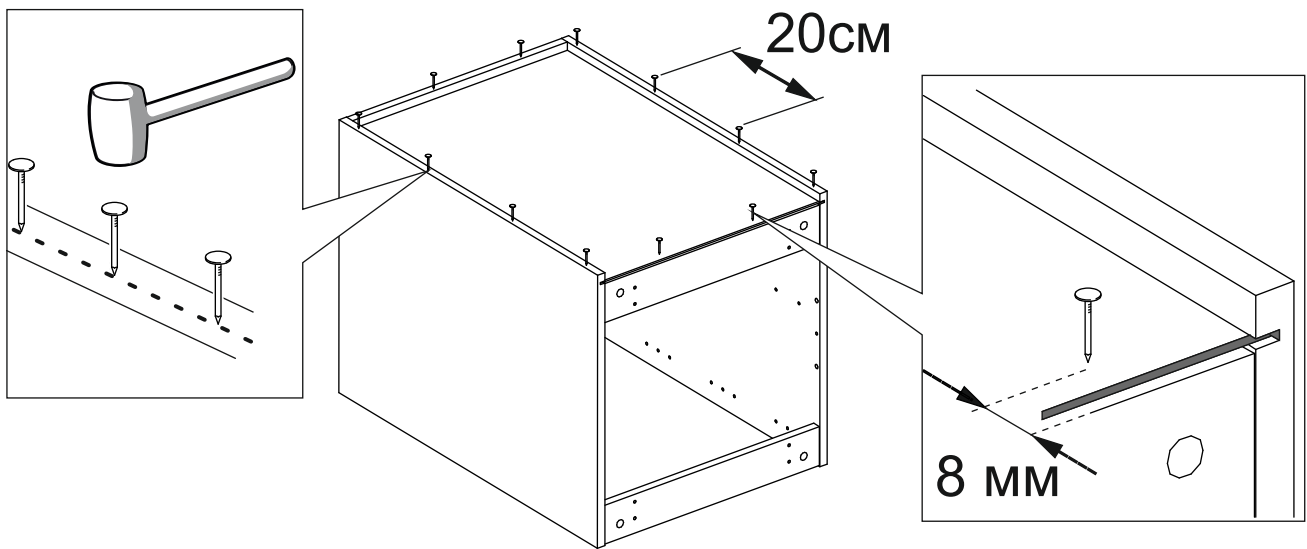
7



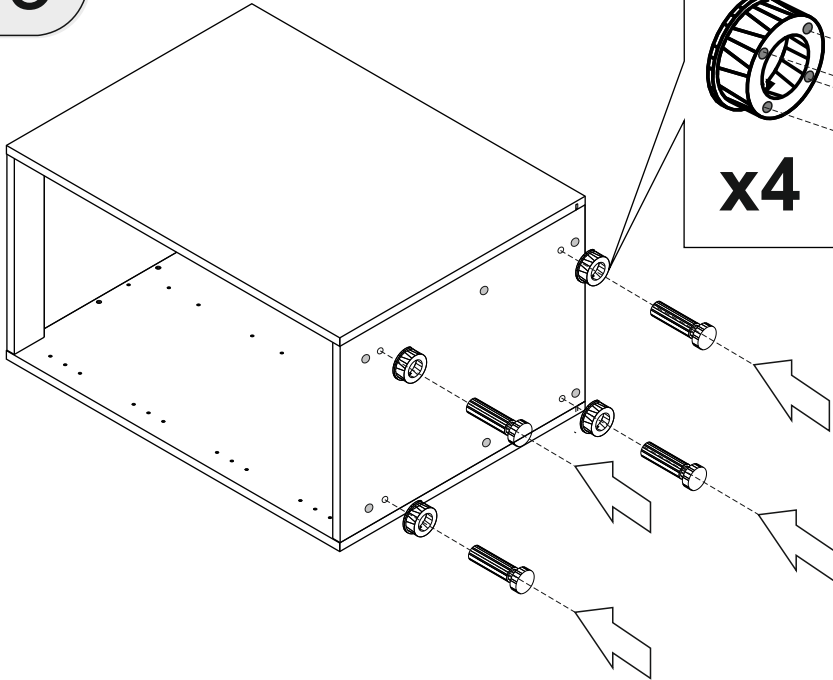
8



Забивайте гвозди аккуратно и с умеренной силой!  
Риск повреждения боковин шкафа!



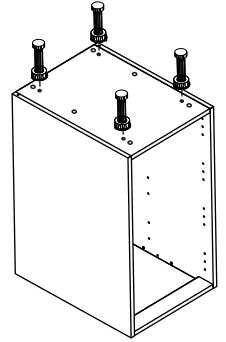
9



x4



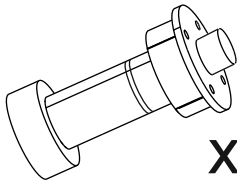
Для удобства сборки,  
можете перевернуть шкаф  
вверх дном



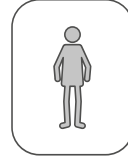
4x16



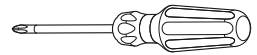
x16



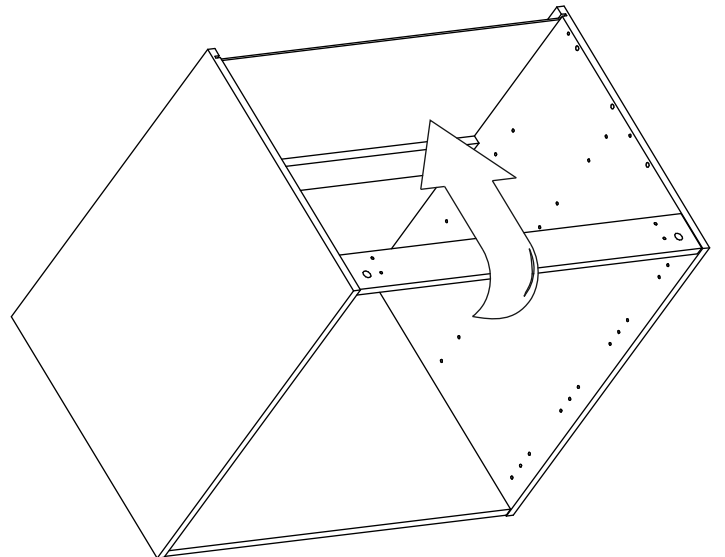
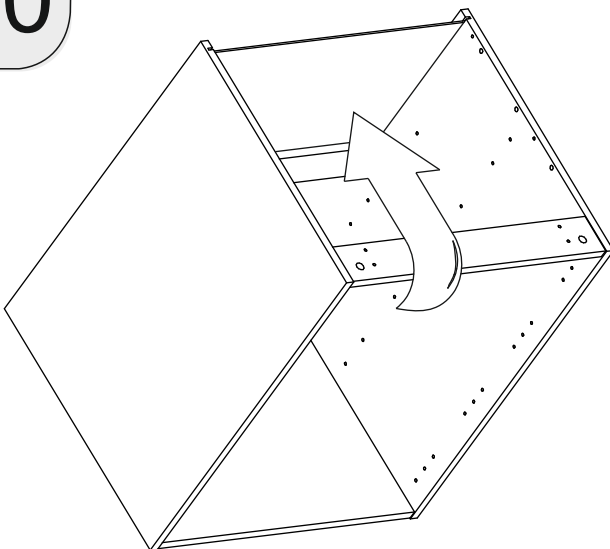
x4



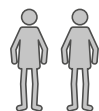
PZ2



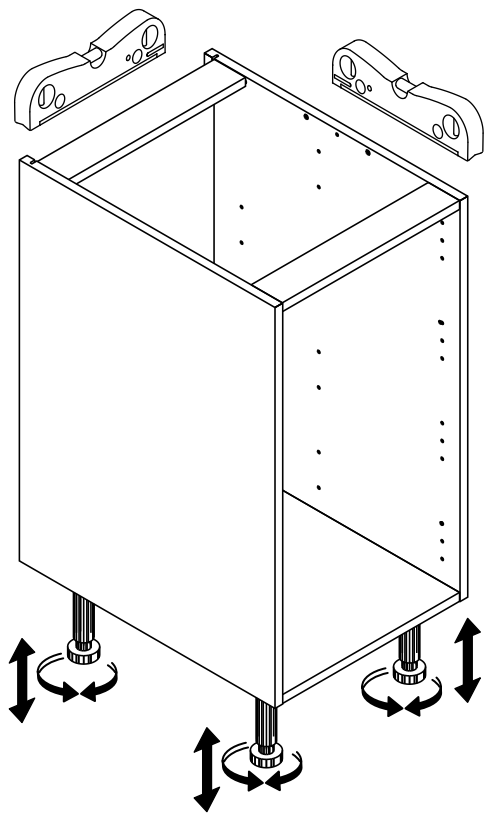
10



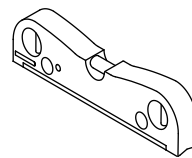
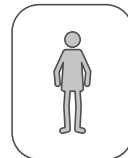
Будьте аккуратны при установке шкафа на опоры  
Обязательно выполняйте данную операцию с помощником



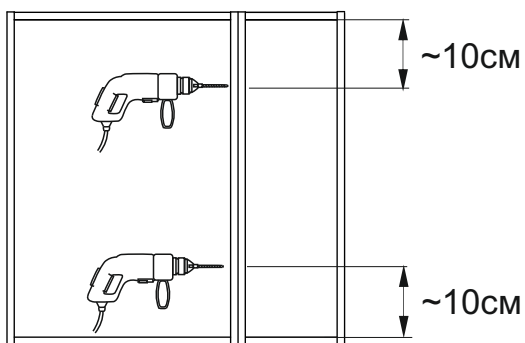
# 11



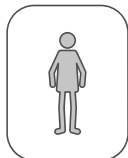
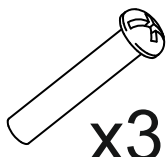
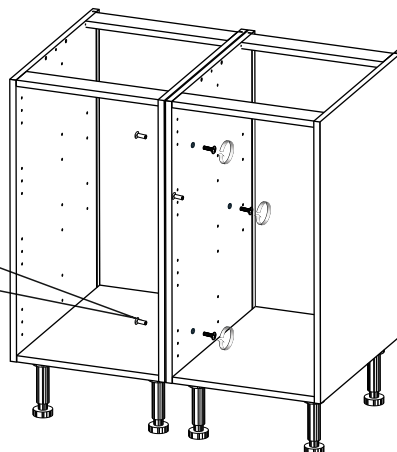
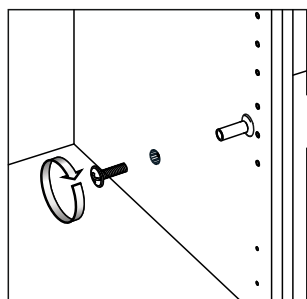
Выровняйте каркас по уровню с помощью регулируемых опор



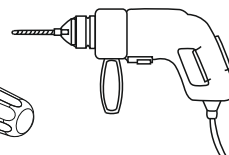
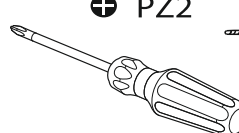
# 12



Соедините каркасы между собой:  
 1. Отрегулируйте опоры, чтобы каркасы были установлены на одной высоте  
 2. Просверлите два сквозных отверстия Ø5  
 3. Стяните каркасы между собой, используя межсекционные стяжки  
 4. При необходимости установите третью межсекционную стяжку

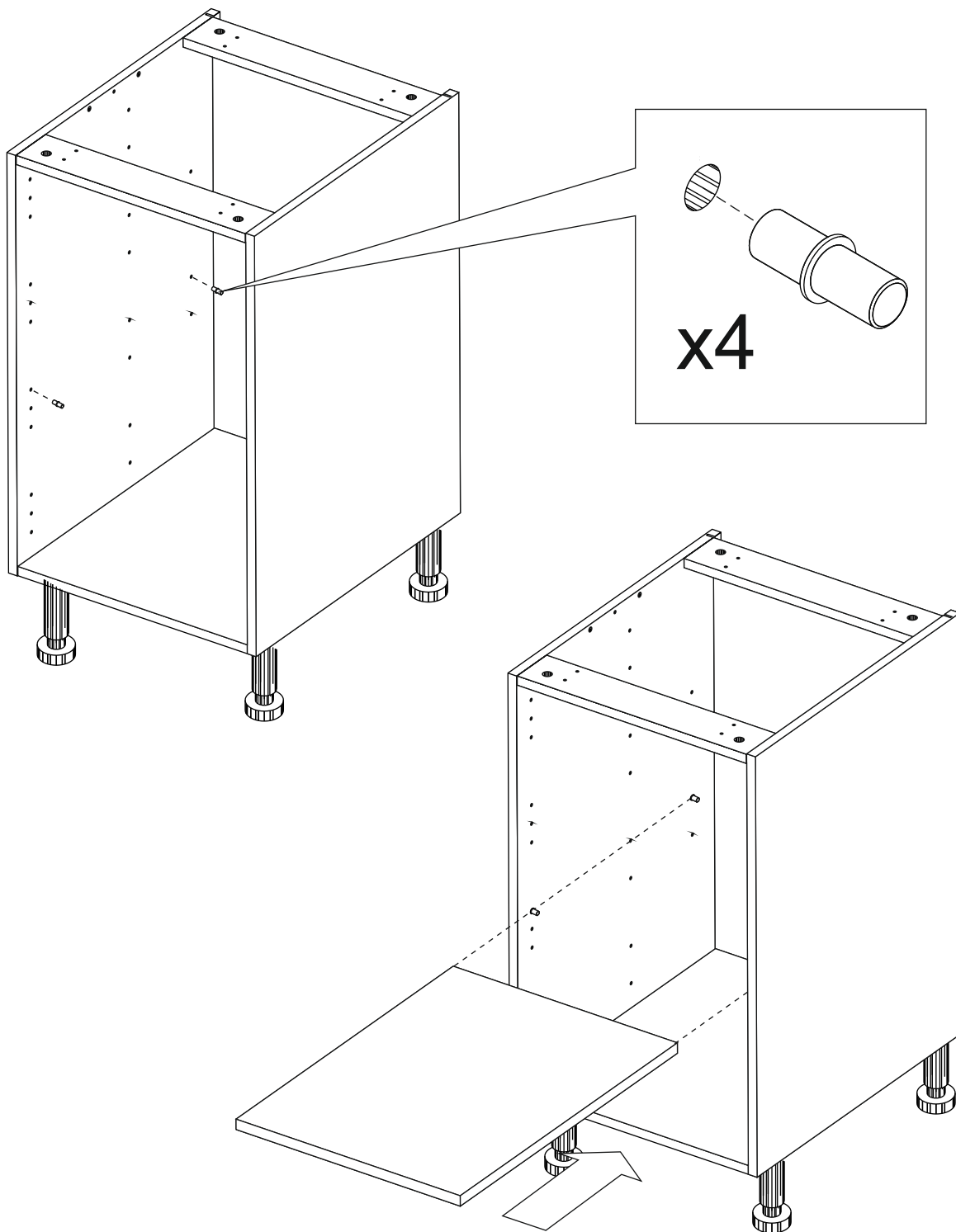


⊕ PZ2



## Установка полки

1. При необходимости установите полку
2. Выбрать уровень установки полок
3. Установить 4 полкодержателя
4. Установить полку

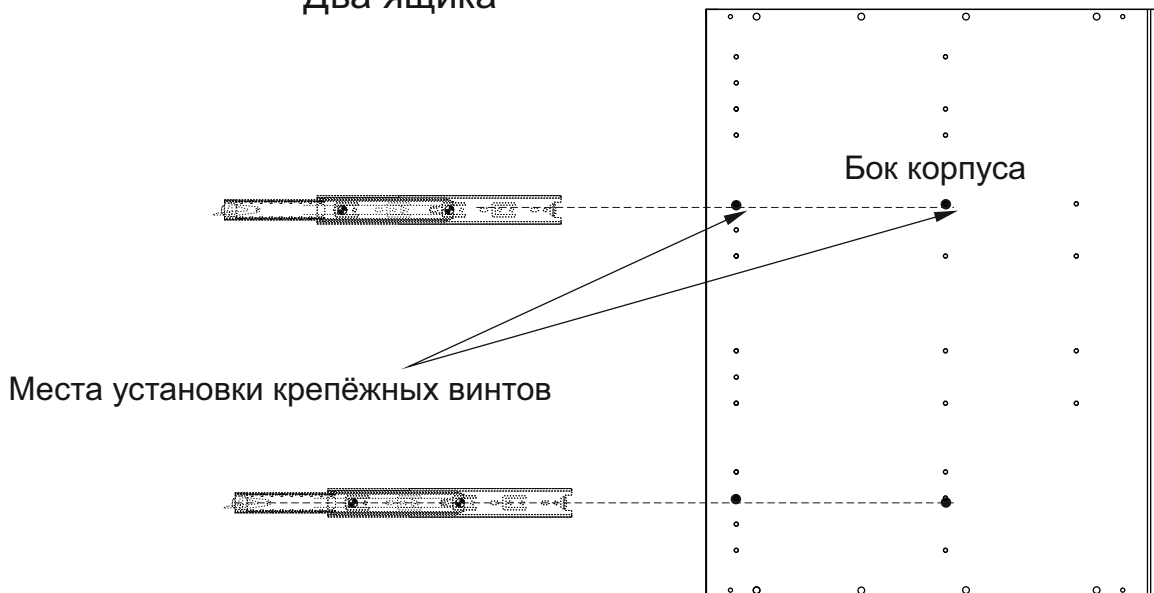


\*Для каркасов с полкой

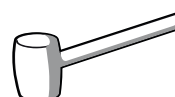
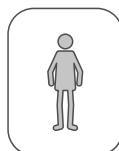
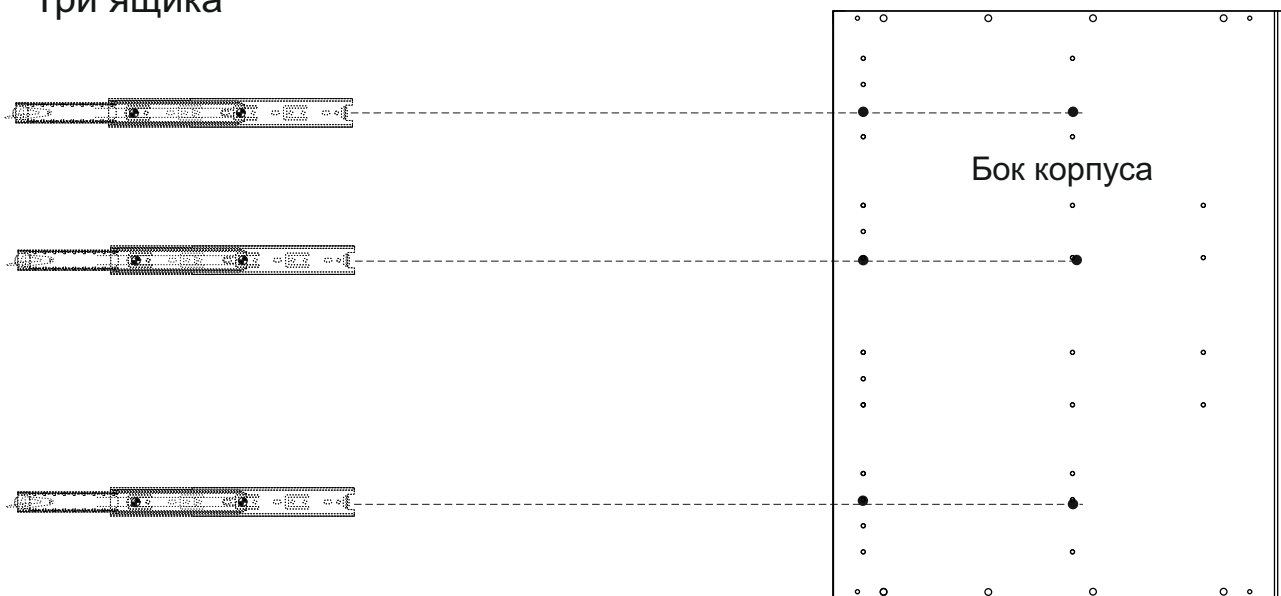
## УСТАНОВКА ЯЩИКОВ

Установите направляющие ящиков на левую и правую боковины каркаса, используя шурупы 3,5x12, забив предварительно футорки, исходя из вашей комплектации ящиками

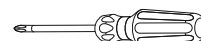
### Два ящика



### Три ящика



⊕ PZ2



# Информация для покупателей

## Материалы, применяемые в производстве мебели

- плита древесностружечная, облицованная плёнками на основе термореактивных полимеров;
- плита древесноволокнистая;
- клей-расплав на основе ПО или ЭВА;
- материал кромочный, ABS

## Правила ухода и эксплуатации

Для сохранения мебели в течение длительного времени необходимо соблюдать следующие правила:

1. Мебель должна эксплуатироваться в сухих, теплых помещениях, имеющих вентиляцию с температурой воздуха 10-35°C и относительной влажности воздуха 30-70%.
2. Следует беречь поверхность мебели от механических повреждений, от прямого воздействия солнечного света, тепла, влаги и применяемых в быту растворителей, щелочей и кислот. Мебель необходимо оберегать от попадания воды и любых жидкостей. Вода и любые жидкости, попавшие на поверхность мебели, должны быть немедленно удалены, а мебель вытерта насухо.
3. Поверхность мебели и фурнитуру можно чистить влажными тканями с применением мыльных растворов и обязательным дальнейшим протиранием насухо. Не использовать для чистки агрессивные средства бытовой химии и средства, содержащие абразивные вещества. Пыль с мебели рекомендуется стирать сухой мягкой тканью.
4. Не рекомендуется ставить мебель около источников тепла. Необходимо следить, чтобы температура приборов или посуды, находящейся в контакте с поверхностью, облицованной пластиком, не превышала 85°C. Во избежание отклейки кромочного пластика не рекомендуется применение электро- и газовых приборов с прямым попаданием горячего воздуха от нагревательных элементов на кромки изделий.
5. Во избежание набухания щитов и отклейки пластика **не допускать скопления воды** на поверхности мебельных изделий.
6. В качестве профилактической меры от разбухания материала при возможном контакте с водой, рекомендуется тщательно обработать все кромки влагостойким герметиком.
7. Имеющиеся в мебели крепления винтами и шурупами необходимо периодически проверять и подтягивать.
8. Мебель должна подвергаться только естественным нагрузкам, не приводящим к деформации изделий и фурнитуры.

Предприятие изготовитель **ГАРАНТИРУЕТ** покупателю сохранность всех качественных показателей в течение 24 месяцев со дня продажи **при соблюдении настоящих правил эксплуатации мебели**. Претензии по дефектам, возникшим в результате не соблюдения покупателем правил эксплуатации и ухода за мебелью, не принимаются.

Срок службы мебели при соблюдении правил эксплуатации - 10 лет.

**Благодарим за покупку.**

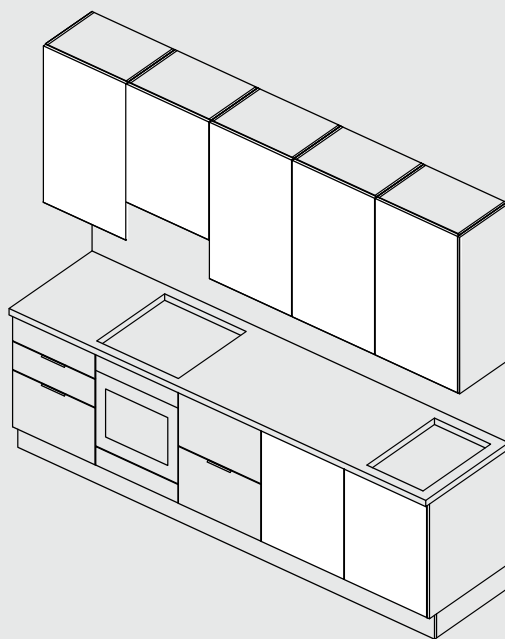


# АКЦИОНЕРНОЕ ОБЩЕСТВО СМОЛЕНСКИЕ МЕБЕЛЬ

Россия, г. Смоленск, ул. Соболева, д.113, тел. (4812) 21-49-58.

Товар не подлежит обязательной сертификации  
и обязательному декларированию соответствия

## Инструкция по установке фасадов



### И-204

**Материалы, применяемые в производстве мебели:** плита древесно-стружечная, облицованная плёнками на основе термореактивных полимеров; плита древесноволокнистая; клей-расплав на основе ПО или ЭВА; материал кромочный, УФ лак.

### Правила ухода и эксплуатации

Для сохранения мебели в течение длительного времени необходимо соблюдать следующие правила:

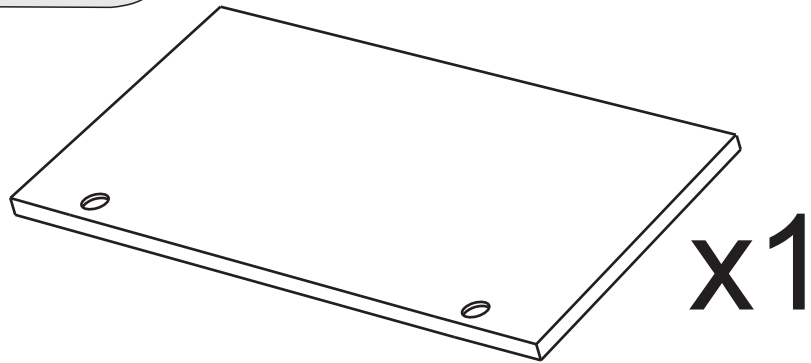
1. Мебель должна эксплуатироваться в сухих, теплых помещениях, имеющих вентиляцию с температурой воздуха 10-35°C и относительной влажности воздуха 30-70%.
2. Следует беречь поверхность мебели от механических повреждений, от прямого воздействия солнечного света, тепла, влаги и применяемых в быту растворителей, щелочей и кислот. Мебель необходимо оберегать от попадания воды и любых жидкостей. Вода и любые жидкости, попавшие на поверхность мебели, должны быть немедленно удалены, а мебель вытерта насухо.
3. Поверхность мебели и фурнитуру можно чистить влажными тканями с применением мыльных растворов и обязательным дальнейшим протираением насухо. Не использовать для чистки агрессивные средства бытовой химии и средства, содержащие абразивные вещества. Пыль с мебели рекомендуется стирать сухой мягкой тканью.
4. Не рекомендуется ставить мебель около источников тепла. Необходимо следить, чтобы температура приборов или посуды, находящейся в контакте с поверхностью, облицованной пластиком, не превышала 85°C. Во избежании отклейки кромочного пластика не рекомендуется применение электро- и газовых приборов с прямым попаданием горячего воздуха от нагревательных элементов на кромки изделий.
5. Во избежании набухания щитов и отклейки пластика **не допускать скопления воды** на поверхности мебельных изделий.
6. В качестве профилактической меры от разбухания материала при возможном контакте с водой, рекомендуется тщательно обработать все кромки влагостойким герметиком.
7. Имеющиеся в мебели крепления винтами и шурупами необходимо периодически проверять и подтягивать.
8. Мебель должна подвергаться только естественным нагрузкам, не приводящим к деформации изделий и фурнитуры.

Предприятие изготовитель **ГАРАНТИРУЕТ** покупателю сохранность всех качественных показателей в течение 24 месяцев со дня продажи **при соблюдении настоящих правил эксплуатации мебели**. Претензии по дефектам, возникшим в результате не соблюдения покупателем правил эксплуатации и ухода за мебелью, не принимаются.

Срок службы мебели при соблюдении правил эксплуатации - 10 лет.

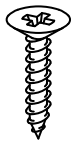
**Благодарим за покупку.**

## Перечень деталей



## Перечень фурнитуры к фасаду для напольного каркаса

Шуруп  
3,5x16



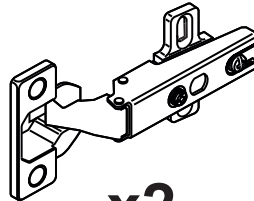
x10

Футорка



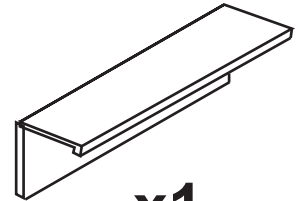
x4

Петля накладная



x2

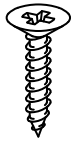
Ручка торцевая



x1

## Перечень фурнитуры к фасаду для навесного каркаса

Шуруп  
3,5x16



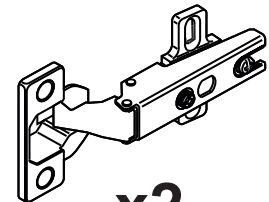
x8

Футорка



x4

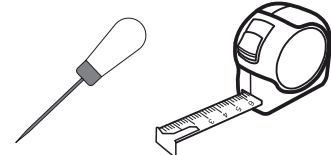
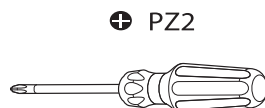
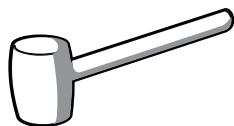
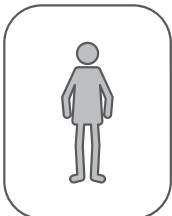
Петля накладная



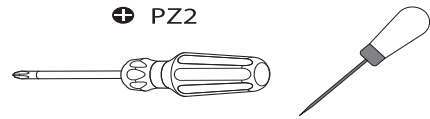
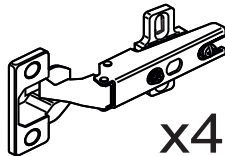
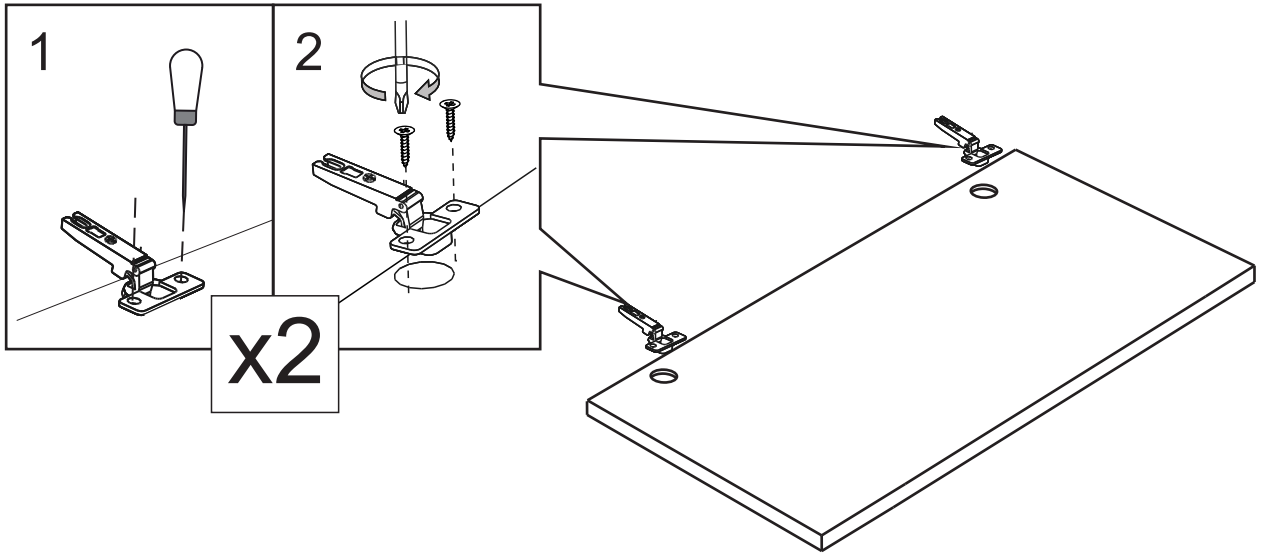
x2

## Фурнитура находится в отдельной коробке с фурнитурой

Фурнитура приобретенного Вами набора может несколько отличаться от, указанной в инструкции.

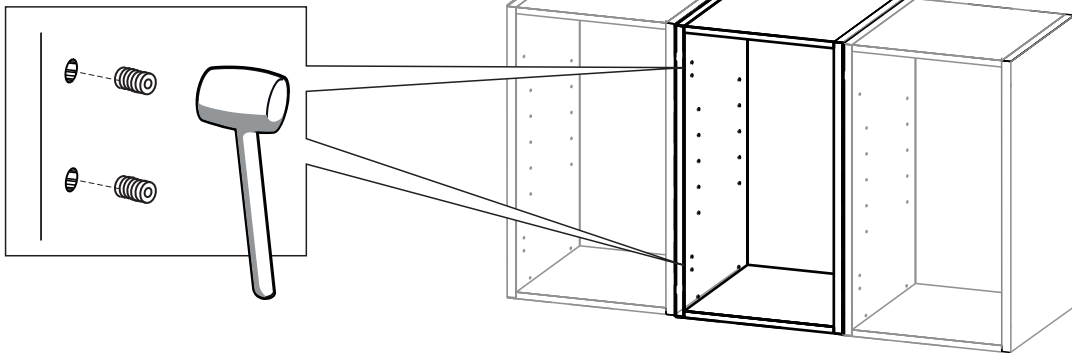


# 1

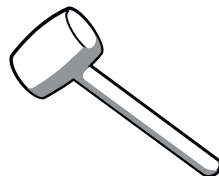
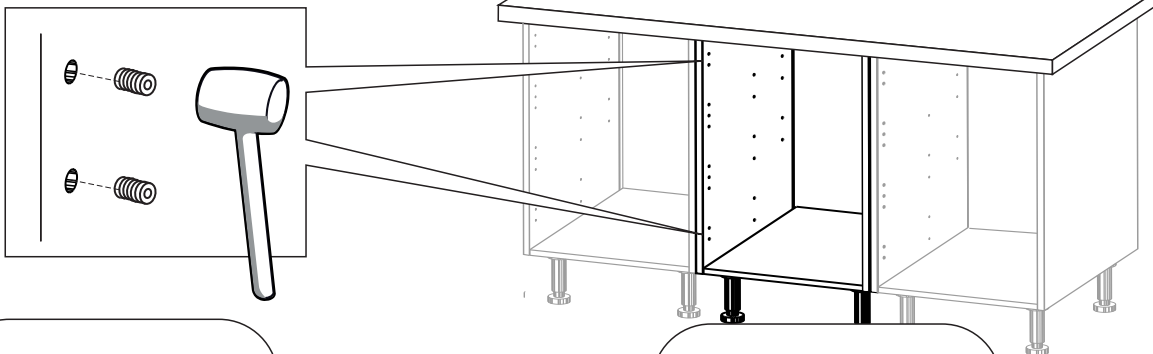


# 2

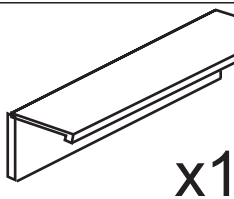
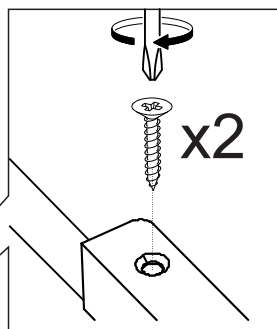
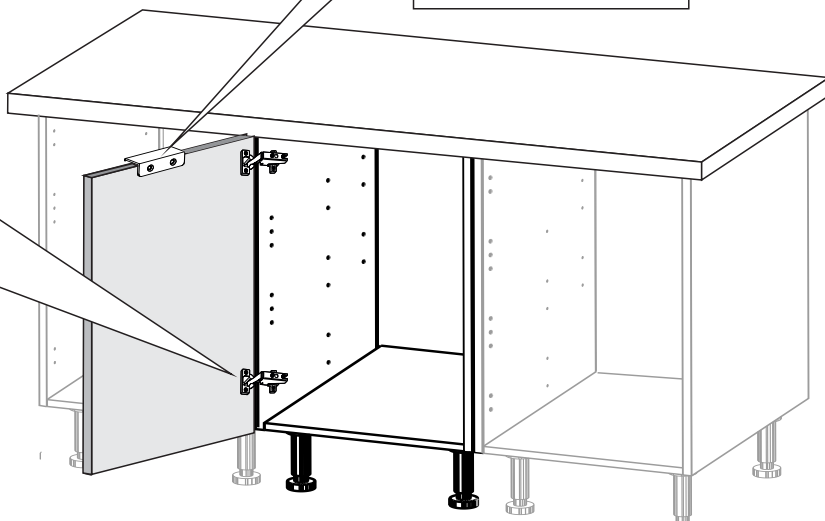
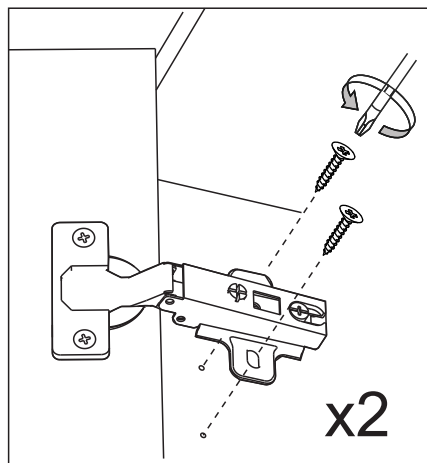
Для навесного каркаса



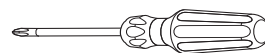
Для напольного каркаса



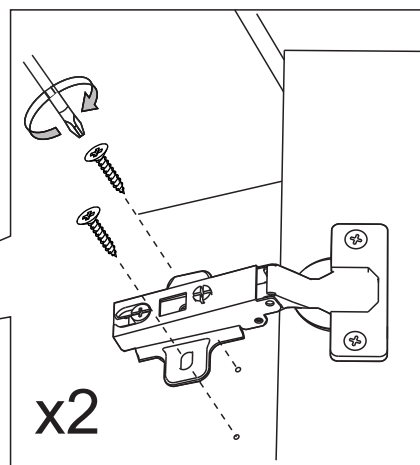
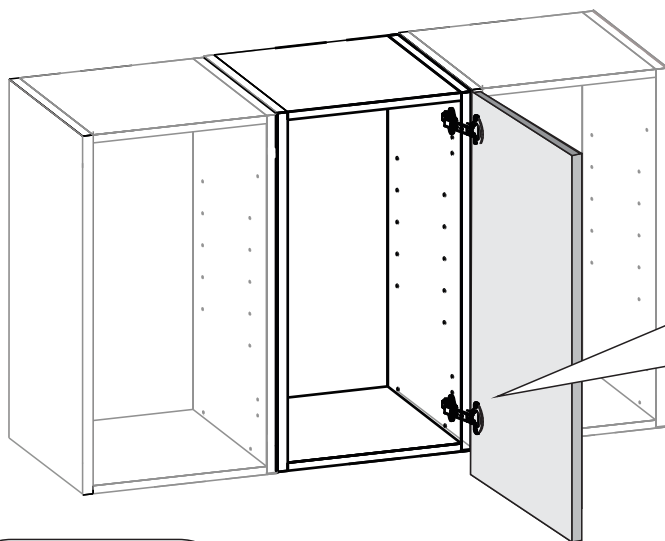
### 3 Для напольных



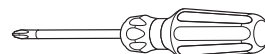
⊕ PZ2



### 4 Для навесных



⊕ PZ2

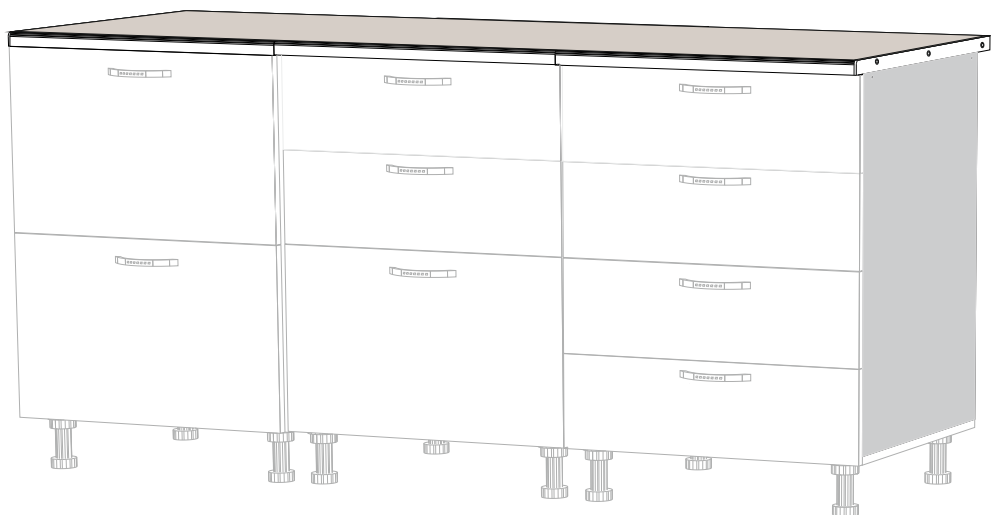




АКЦИОНЕРНОЕ ОБЩЕСТВО  
**СМОЛЕНСКМЕБЕЛЬ**

Россия, г. Смоленск, ул. Соболева, д.113, тел. (4812) 21-49-58.

## Инструкция по сборке и эксплуатации столешницы



### **Материалы, применяемые в производстве столешниц:**

- плита древесностружечная, облицованная декоративно бумажно-слоистым пластиком (ДБСП);
- материал кромочный (меламиновые, ПВХ, АБС);
- кромочный пластик с клеем и без клея;
- торцевые планки

---

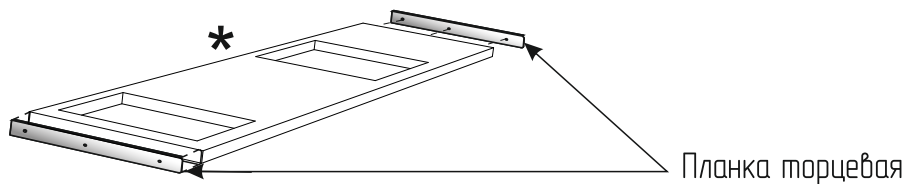
### **СБОРКА ДОЛЖНА ПРОИЗВОДИТСЯ КВАЛИФИЦИРОВАННЫМ СПЕЦИАЛИСТОМ**

---

Перед сборкой изделия необходимо внимательно ознакомиться с настоящей инструкцией, проверить наличие и количество деталей и фурнитуры в соответствии с комплектовочной ведомостью.

Далее следует определить расположение деталей в соответствии со схемой сборки и подготовить необходимый инструмент. Сборку производить на ровном полу, покрытом мягкой тканью, картоном или бумагой во избежание повреждения или загрязнения мебели.

# Детали и фурнитура



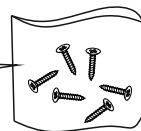
\*Столешница может отличаться от указанной, в зависимости от комплекта гарнитуры

Герметик  
силиконовый



x2

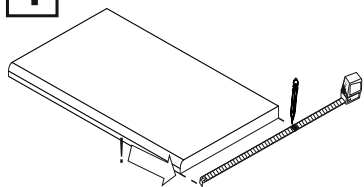
Пакет с  
шурупами



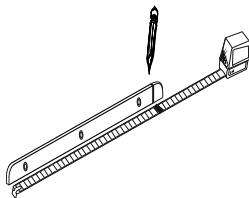
x1

1

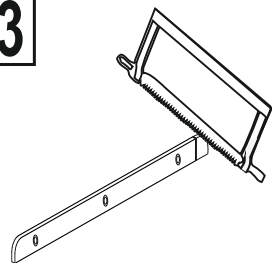
1



2

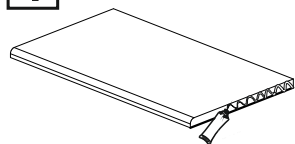


3

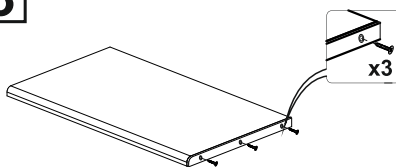


2

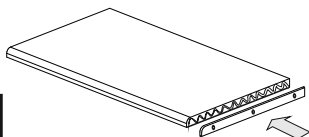
1



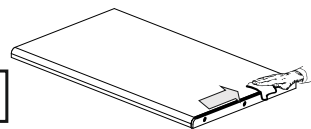
3



2



4



# Правила эксплуатации столешниц

## 1. Особенности монтажа

1.1. В случае если доставка продукции осуществляется при минусовой температуре перед началом ее использования необходимо чтобы она простояла не менее 24ч в помещении предназначенном для эксплуатации.

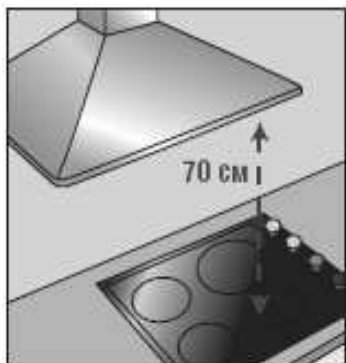
1.2. В местах скопления избыточной влажности (стиральная машина, посудомоечная машина, пароварка, духовой шкаф, варочная поверхность и т.д.) столешница должна обрабатываться теплоотражающей фольгой с подложечной части, для того чтобы предотвратить попадание влаги в места стыка декоративной кромки с основой ДСтП.

1.3. Стыки, угловые соединения и места установки мойки и бытовой техники должны быть герметизированы гидроизолирующим составом (водостойкая шпатлёвка, водостойкий клей, жидкий полиуретан, лаки и эмали для наружных работ). Внутренняя часть выреза под мойку перед ее установкой в обязательном порядке должна обрабатываться герметиком на всю толщину столешницы.

**Рекламации по поводу разбухания столешницы в месте выреза не принимаются, т.к. это является недоработкой установщика.**

1.4. Если изделие устанавливается в непосредственной близости от духовки или от других нагревательных приборов не следует подвергать его длительному нагреву (свыше 8 часов) температурой более 90°C.

Минимальное расстояние между варочной поверхностью и другими поверхностями.



1.5. Не рекомендуем размещать стеновые панели покрытые пластиком за газовой плитой, поскольку такие фартуки под длительным воздействием тепла могут потерять форму или прогнуться.

1.6. Торцы столешницы должны быть обработаны кромочной лентой либо закрыты специальными алюминиевыми планками с применением герметика.

## 2. Правила эксплуатации

2.1. Столешницы рекомендуется эксплуатировать в помещении с температурой воздуха +10..+45°C и относительной влажностью 30-70%.

2.2. Столешницы НЕ рекомендуется применять в местах с повышенной влажностью и в неотапливаемых помещениях (ванная комната, бассейн, сауна).

2.3. Изделия НЕЛЬЗЯ устанавливать к постоянносырым холодным стенам или источникам тепла (батарея или др. отопительные приборы). К подоконным панелям это не относится.

2.4. Загрязнения удалять мягкой влажной тканью с добавлением моющего средства. НЕ использовать средства, содержащие абразивы, не предназначенные для ухода за мебелью. НЕ использовать металлические щетки и мочалки. Трудноудаляемую грязь можно очистить моющим средством без добавления воды. **Не используйте ацетон, бензин, кислоты и средства содержащие органические и кислотосодержащие растворители.** Случайно попавшую на поверхность столешницы жидкость следует немедленно снять сухой тканью.

2.5. Запрещается размораживать или оставлять на длительное время (более 5 минут) замороженные продукты или сильно охлажденные предметы на поверхности столешницы. Может произойти отслоение пластика.

2.6. Запрещается ставить на пластиковую поверхность столешницы горячие предметы (утюг, противни, кастрюли прямо из духовки или с плиты, класть сигареты и т.д.). Обязательно используйте теплоизолирующую подставку.

2.7. НЕ допускается разделять и резать продукты на поверхности столешницы, а так же царапать ее ножом или другими острыми предметами. Для резки пользуйтесь разделочной доской.

2.8. При попадании на поверхность столешницы свекольного сока, соков-концентратов, красителей, химикатов, сильных отбеливающих веществ или очистителей ее следует немедленно вытереть и затем тщательно вымыть ее поверхность.

2.9. При попадании на столешницу брызг кипятка или горячей пищу пластиковая столешница не повредится, но возможно возникновение глубоких пятен. Обязательно протрите влажной салфеткой.

**Вода не наносит вреда поверхности столешницы, но может отрицательно повлиять на материал основания. Она должна быть вытерта насухо. Избегайте попадания воды на края столешницы и в места стыков столешницы с другими элементами мебели: плинтусом, планками, бытовой техникой, мойкой и т.д.**

2.10. ЗАПРЕЩАЕТСЯ повреждать защитный гидроизоляционный слой на стыках столешницы и в местах установки бытовой техники.

2.11. Использование в качестве основы влагостойкой ДСтП не означает ее полную невосприимчивость к воде, лишь более низкий коэффициент разбухания относительно не влагостойкой ДСтП.

2.12. Будьте осторожны при использовании глянцевых поверхностей! - следы использования (например, царапины, оставленные от перемещения посуды по поверхности) более заметны, чем на матовых покрытиях. Такие царапины не мешают использовать столешницу по назначению. Их нельзя избежать, поэтому они не могут быть причиной для подачи жалобы. **Рекламацией НЕ являются царапины и внешние повреждения полученные в процессе эксплуатации.**

2.13. Эксплуатация столешниц признается неправильной, если имеются основания утверждать, что мебель или ее отдельные части были подвергнуты механическим, термическим, химическим воздействиям, воздействию воды или пара, агрессивных сред и красителей и др. В результате чего в местах воздействия появились дефекты.

**Рекламации связанные с неправильной эксплуатацией НЕ ПРИНИМАЮТСЯ.**

## **Гарантия изготовителя.**

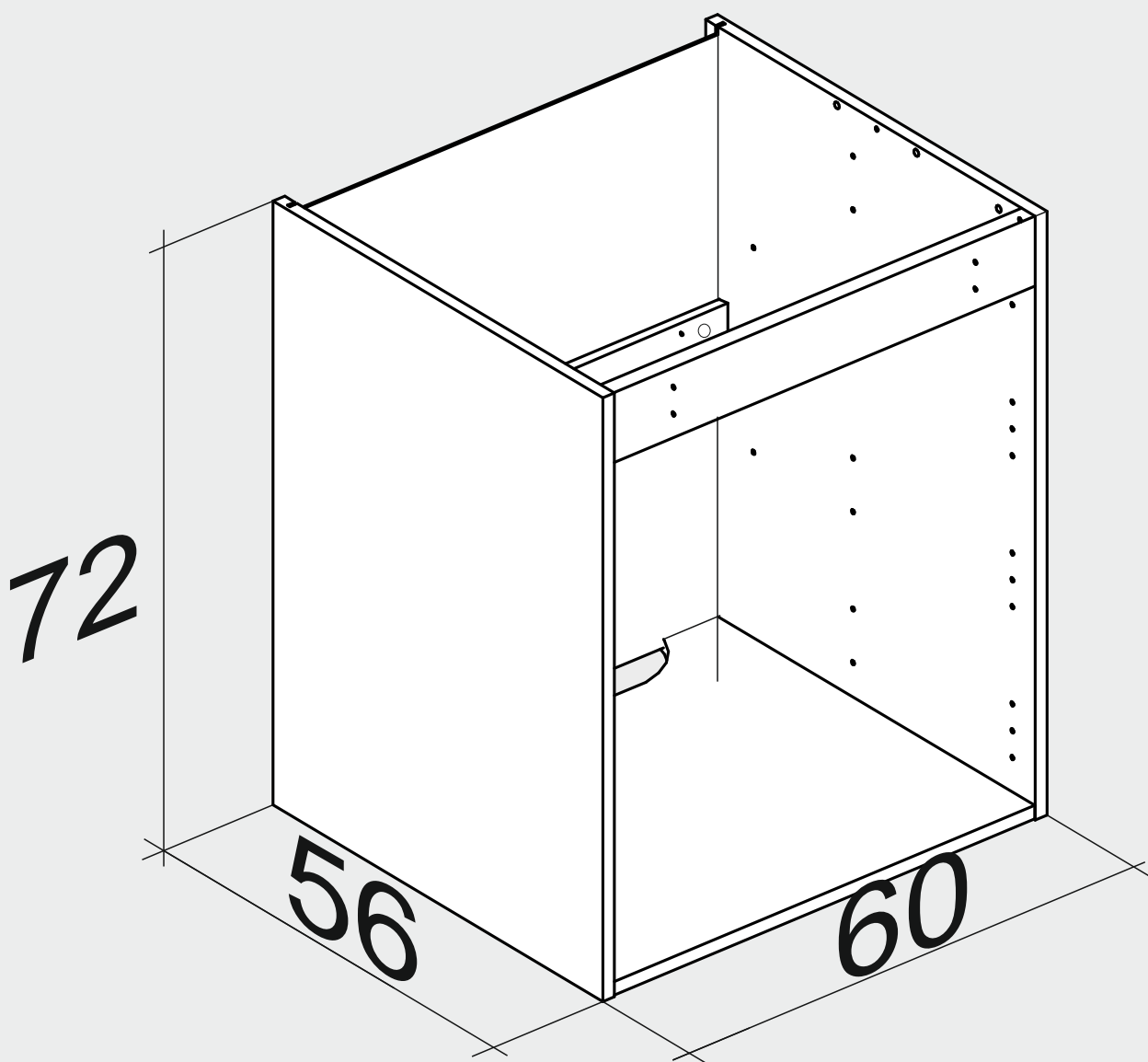
**Гарантийный срок на изделие - 1 год с момента изготовления продукции.**



АКЦИОНЕРНОЕ ОБЩЕСТВО  
**СМОЛЕНСКМЕБЕЛЬ**

Россия, г. Смоленск, ул. Соболева, д.113, тел. (4812) 21-49-58.

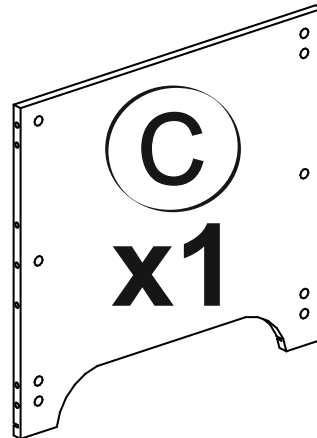
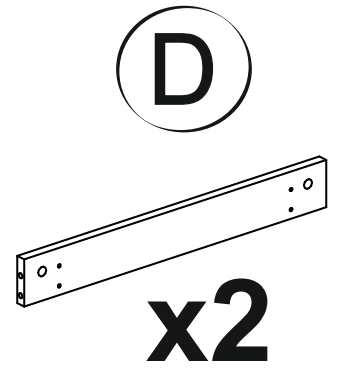
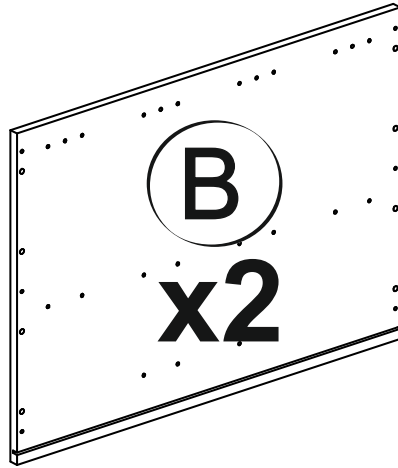
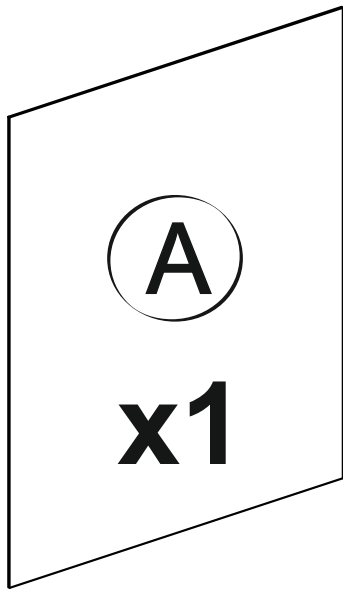
Инструкция по сборке каркасов  
напольных глубоких шкафов под мойку



Товар не подлежит обязательной сертификации  
и обязательному декларированию соответствия

**И-218**

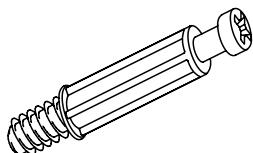
# Перечень деталей



# Перечень фурнитуры

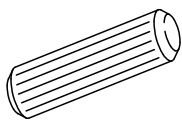
Фурнитура приобретенного Вами набора может несколько отличаться от фурнитуры, указанной в инструкции.

Шток экс.стяжки  
ø6,2x11 ø7x30



x8

Шкант ø8x35  
бук/береза



x10

Эксцентрик  
ø15/16мм



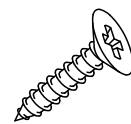
x8

Гвоздь  
1.6x25



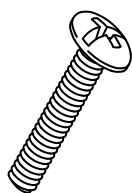
x10

Шуруп 4x16



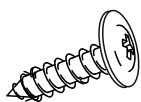
x20

Винт М4х15мм



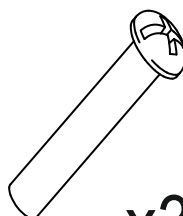
x3

Шуруп 4.2x13  
с прессшайбой



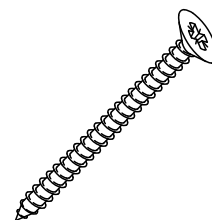
x12

Резьбовая втулка  
М4 5x27мм



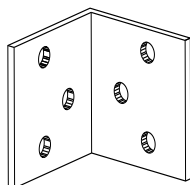
x3

Шуруп 4x25



x4

Уголок мебельный  
30x30



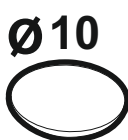
x2

Уголок 46x26x20



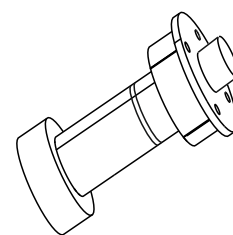
x2

Заглушка  
самоклеющаяся



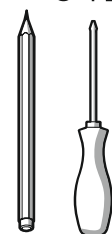
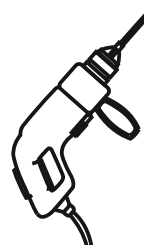
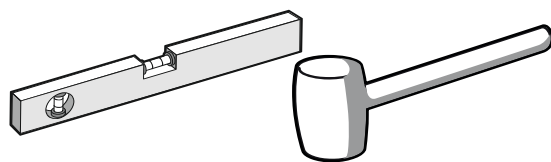
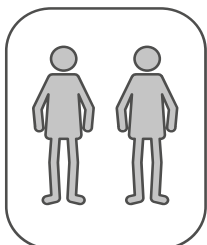
x4

Опора, с дюбелем  
H=100мм



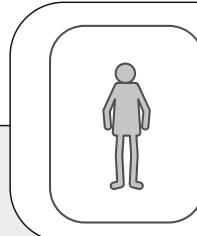
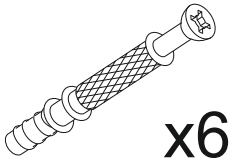
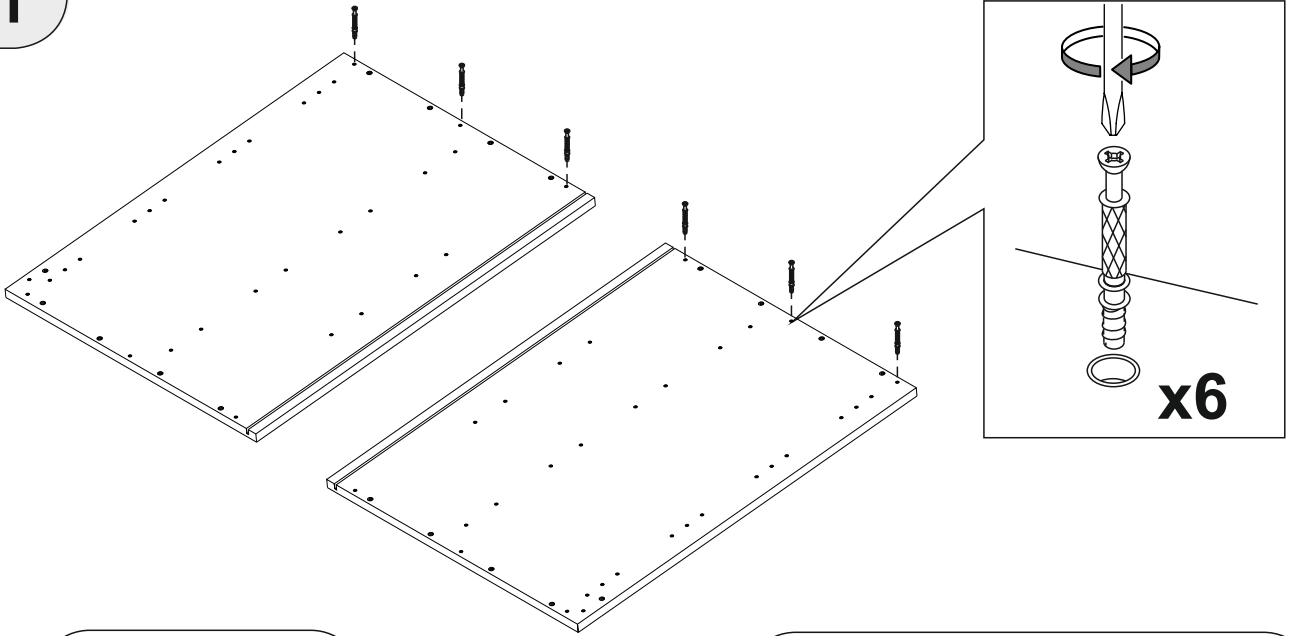
x4

\*В отдельной коробке с фурнитурой

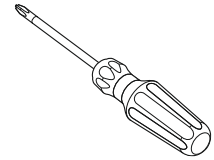


⊕ PZ2

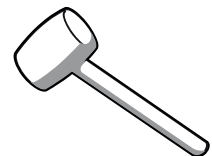
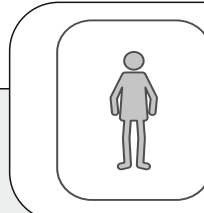
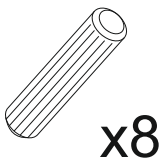
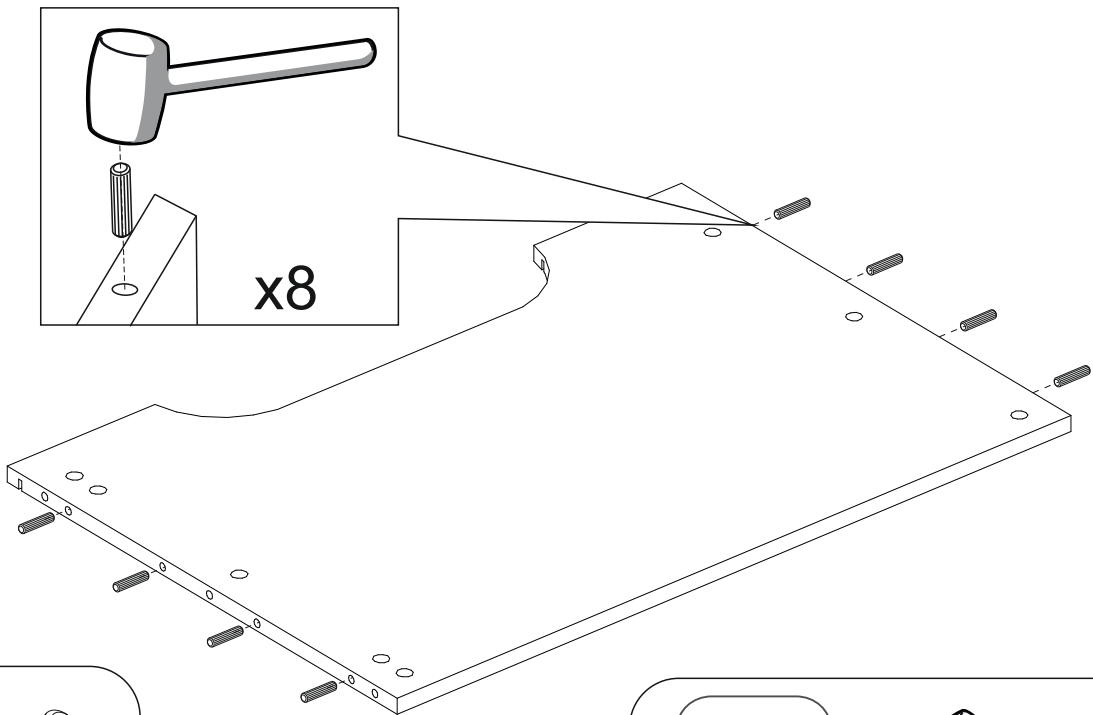
1



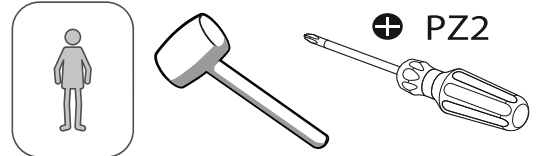
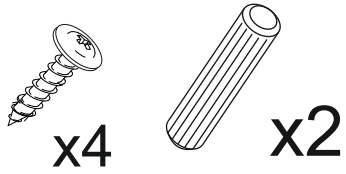
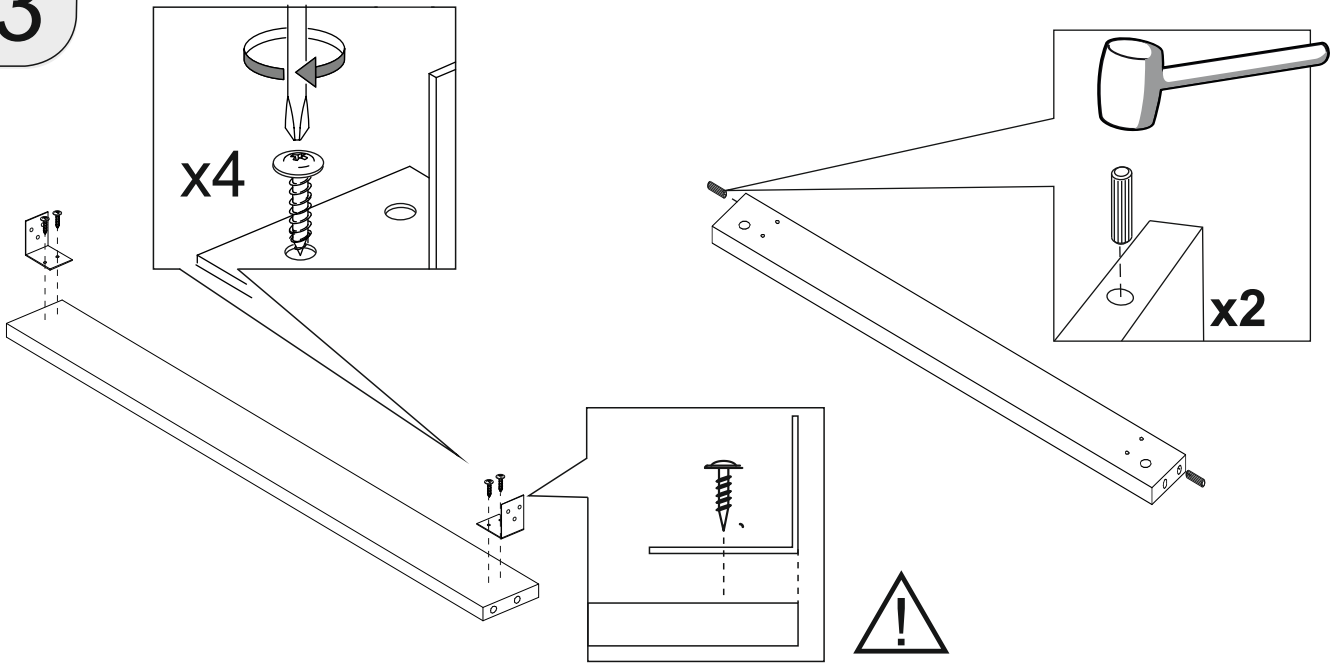
⊕ PZ2



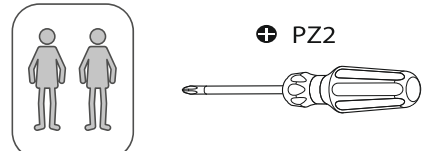
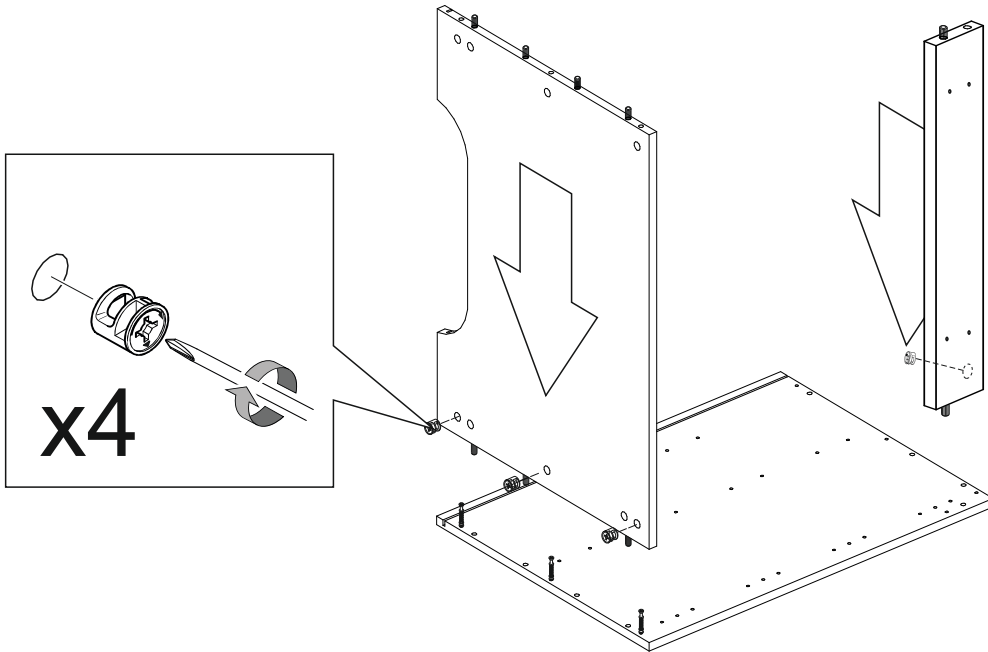
2



3

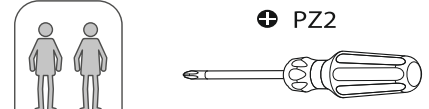
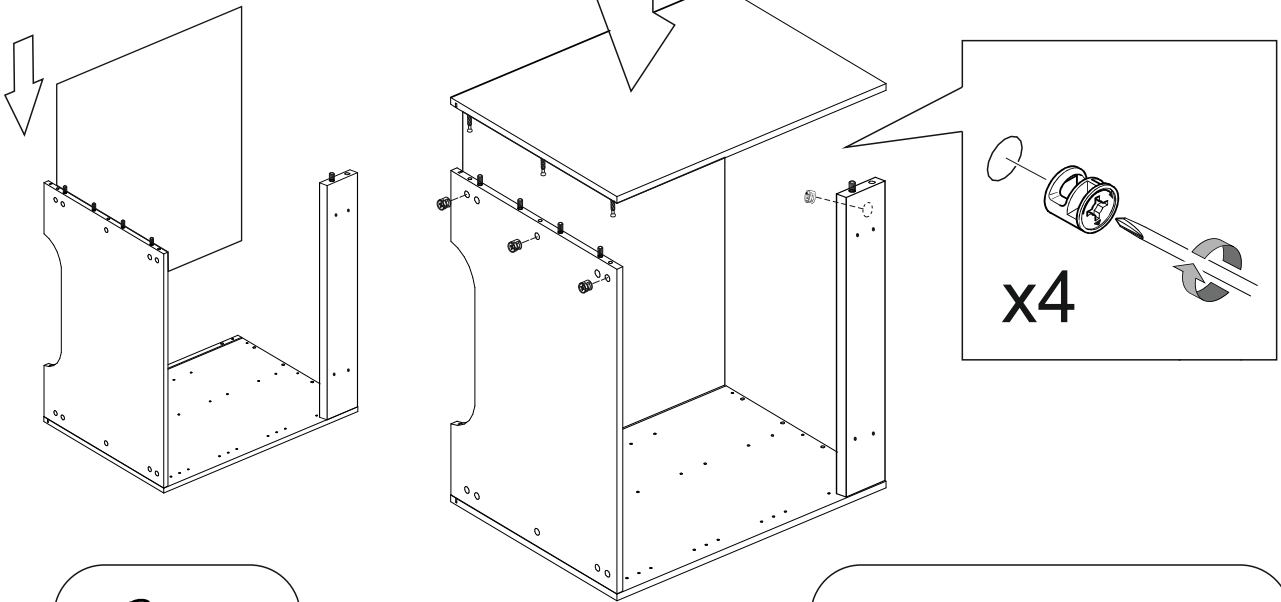


4

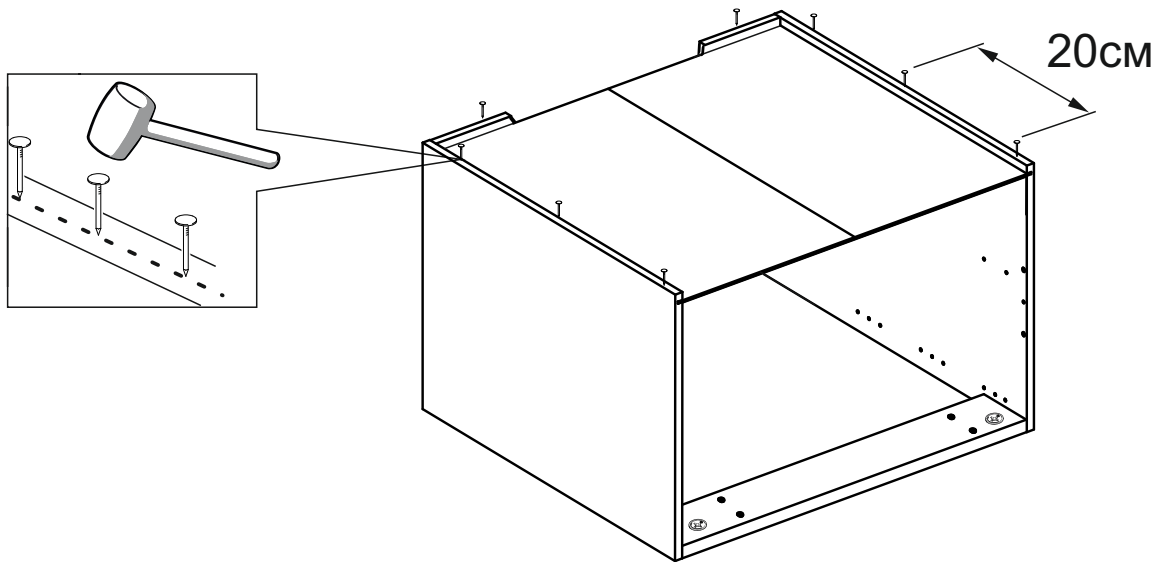


5

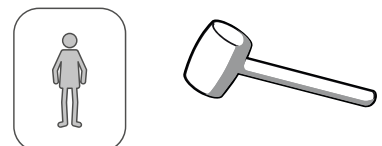
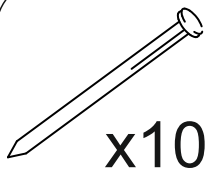
При необходимости установите заднюю панель



6

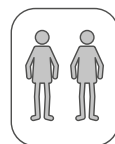
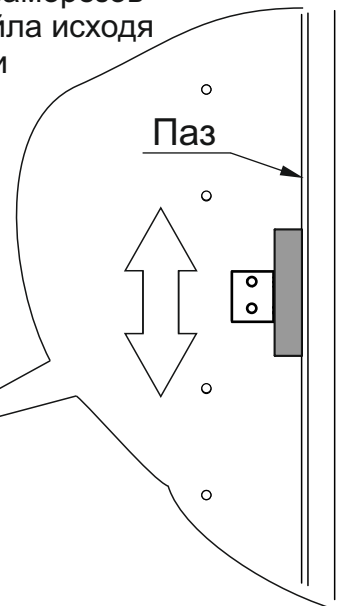
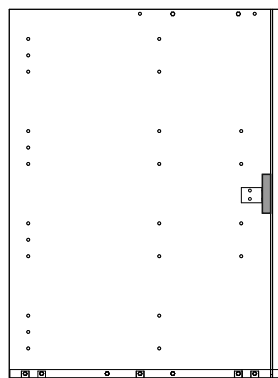
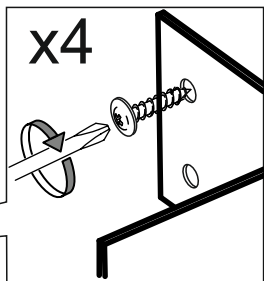
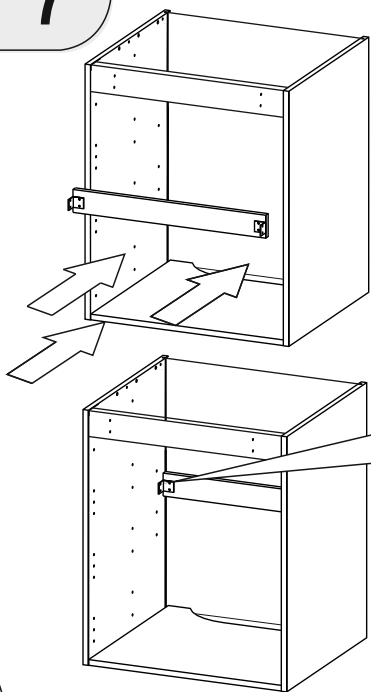


Забивайте гвозди аккуратно и с умеренной силой!  
Риск повреждения боковин шкафа!

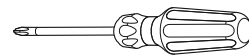


# 7

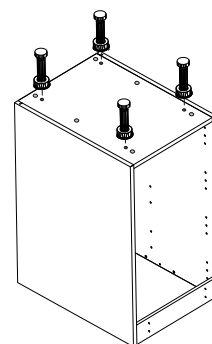
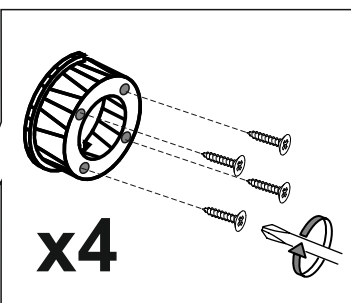
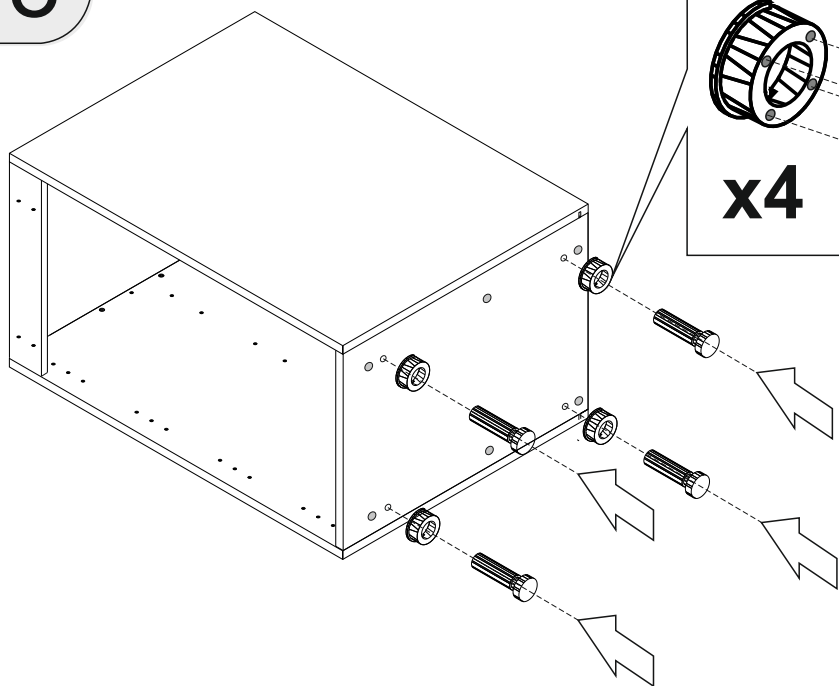
Установите рейл с помощью 4 саморезов  
Выберите высоту установки рейла исходя  
из вашей монтажной ситуации и  
расположения коммуникаций



⊕ PZ2

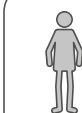
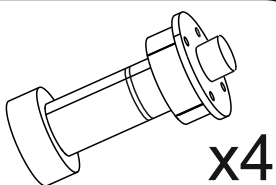


# 8

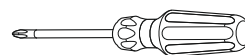


Для удобства сборки,  
можете перевернуть шкаф  
вверх дном

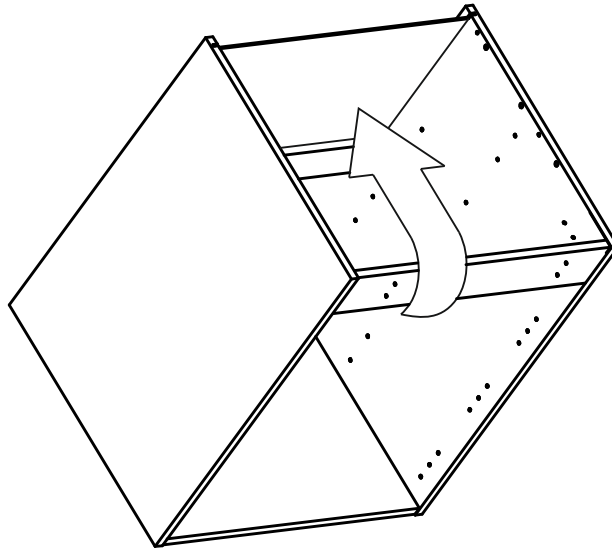
4x16



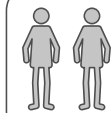
⊕ PZ2



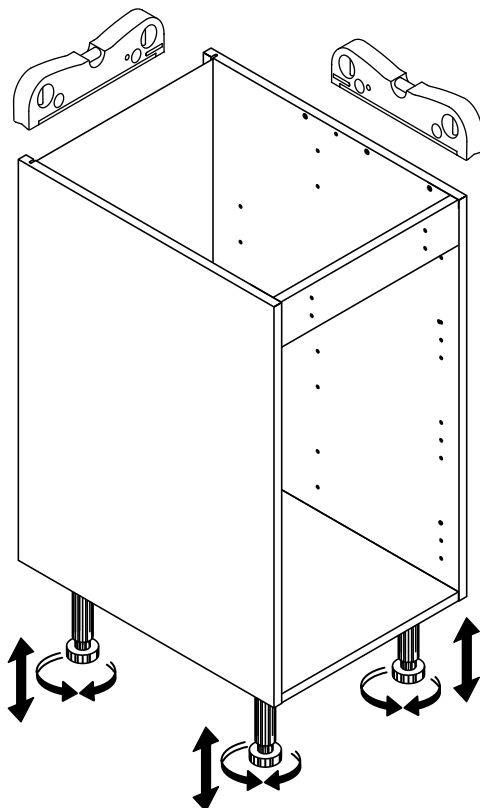
9



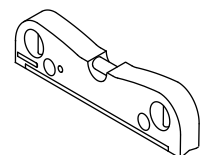
Будьте аккуратны при установке шкафа на опоры  
Обязательно выполняйте данную операцию с помощником



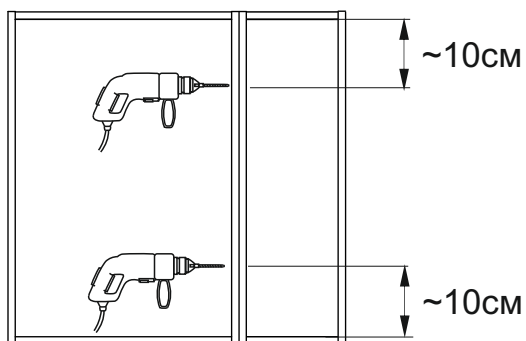
10



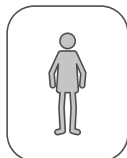
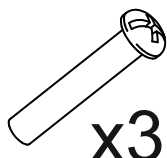
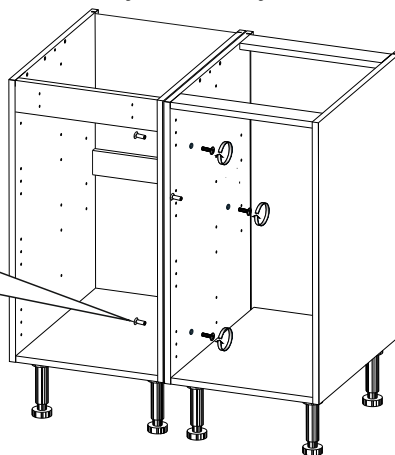
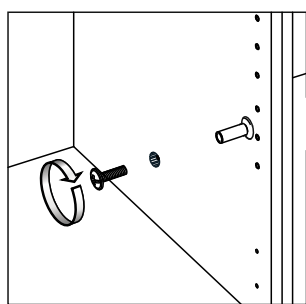
Выровняйте каркас по уровню  
с помощью регулируемых опор



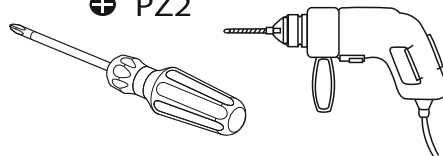
# 11



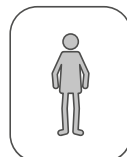
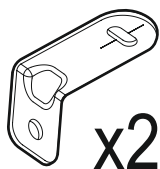
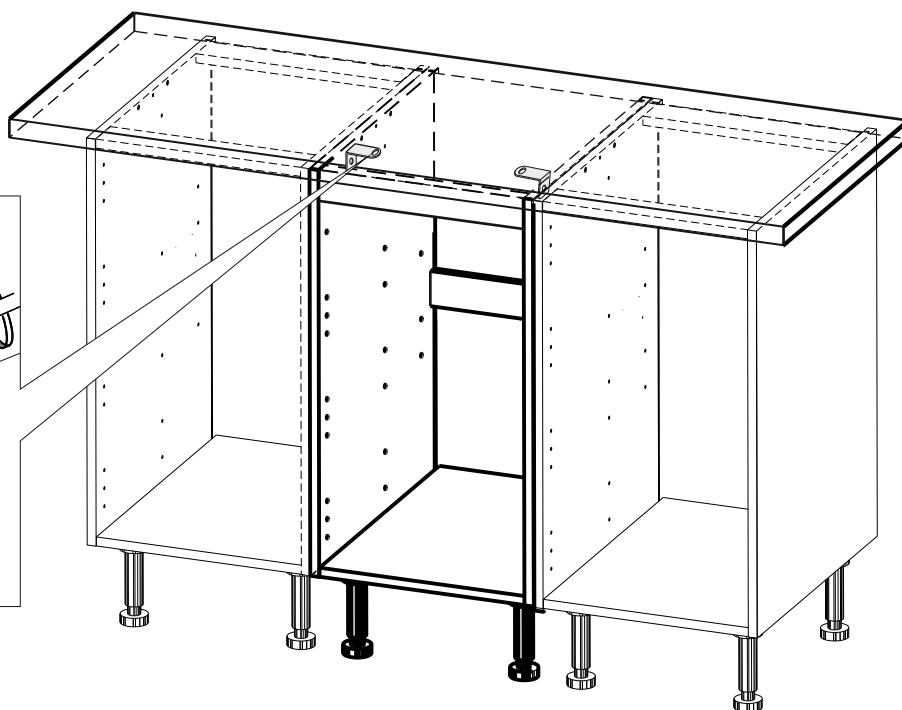
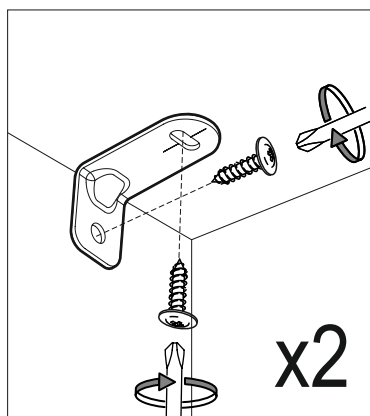
- Соедините каркасы между собой:
1. Отрегулируйте опоры, чтобы каркасы были установлены на одной высоте
  2. Просверлите два сквозных отверстия  $\varnothing 5$
  3. Стяните каркасы между собой, используя межсекционные стяжки
  4. При необходимости установите третью межсекционную стяжку



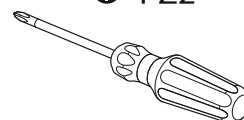
⊕ PZ2



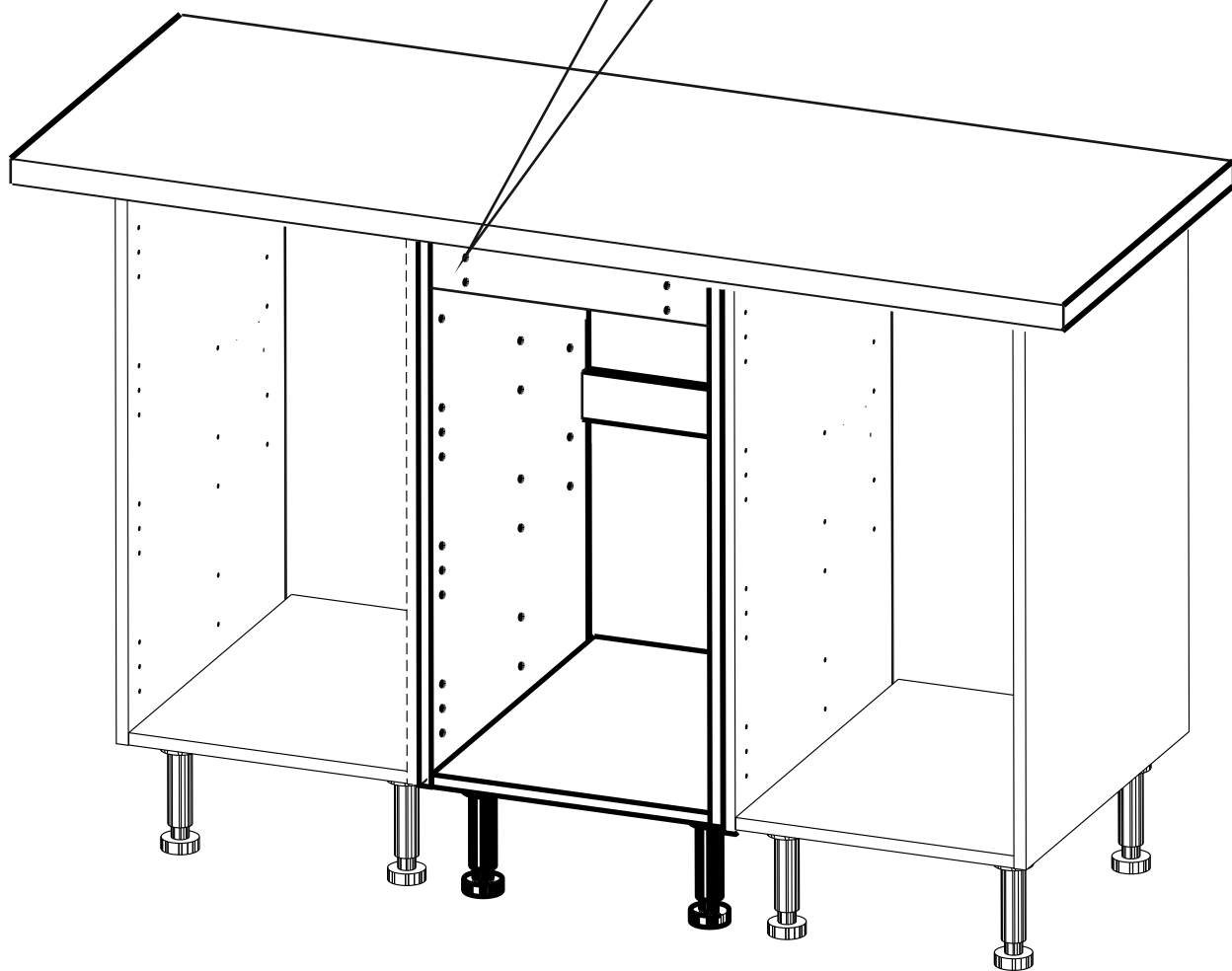
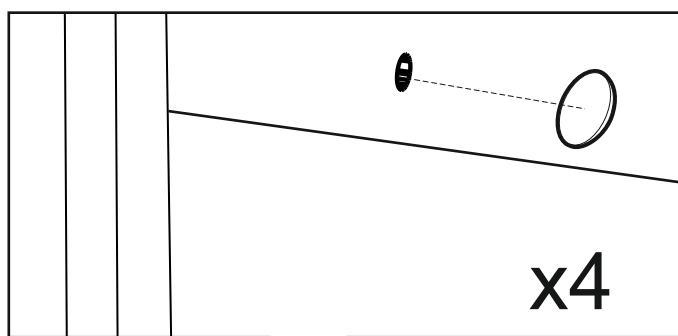
# 12



⊕ PZ2



11



Ø10



x4



# Информация для покупателей

## Материалы, применяемые в производстве мебели

- плита древесно-стружечная, облицованная плёнками на основе термореактивных полимеров;
- плита древесноволокнистая;
- клей-расплав на основе ПО или ЭВА;
- материал кромочный, ABS

## Правила ухода и эксплуатации

Для сохранения мебели в течение длительного времени необходимо соблюдать следующие правила:

1. Мебель должна эксплуатироваться в сухих, теплых помещениях, имеющих вентиляцию с температурой воздуха 10-35°C и относительной влажности воздуха 30-70%.
2. Следует беречь поверхность мебели от механических повреждений, от прямого воздействия солнечного света, тепла, влаги и применяемых в быту растворителей, щелочей и кислот. Мебель необходимо оберегать от попадания воды и любых жидкостей. Вода и любые жидкости, попавшие на поверхность мебели, должны быть немедленно удалены, а мебель вытерта насухо.
3. Поверхность мебели и фурнитуру можно чистить влажными тканями с применением мыльных растворов и обязательным дальнейшим протиранием насухо. Не использовать для чистки агрессивные средства бытовой химии и средства, содержащие абразивные вещества. Пыль с мебели рекомендуется стирать сухой мягкой тканью.
4. Не рекомендуется ставить мебель около источников тепла. Необходимо следить, чтобы температура приборов или посуды, находящейся в контакте с поверхностью, облицованной пластиком, не превышала 85°C. Во избежание отклейки кромочного пластика не рекомендуется применение электро- и газовых приборов с прямым попаданием горячего воздуха от нагревательных элементов на кромки изделий.
5. Во избежание набухания щитов и отклейки пластика **не допускать скопления воды** на поверхности мебельных изделий.
6. В качестве профилактической меры от разбухания материала при возможном контакте с водой, рекомендуется тщательно обработать все кромки влагостойким герметиком.
7. Имеющиеся в мебели крепления винтами и шурупами необходимо периодически проверять и подтягивать.
8. Мебель должна подвергаться только естественным нагрузкам, не приводящим к деформации изделий и фурнитуры.

Предприятие изготовитель **ГАРАНТИРУЕТ** покупателю сохранность всех качественных показателей в течение 24 месяцев со дня продажи **при соблюдении настоящих правил эксплуатации мебели**. Претензии по дефектам, возникшим в результате не соблюдения покупателем правил эксплуатации и ухода за мебелью, не принимаются.

Срок службы мебели при соблюдении правил эксплуатации - 10 лет.

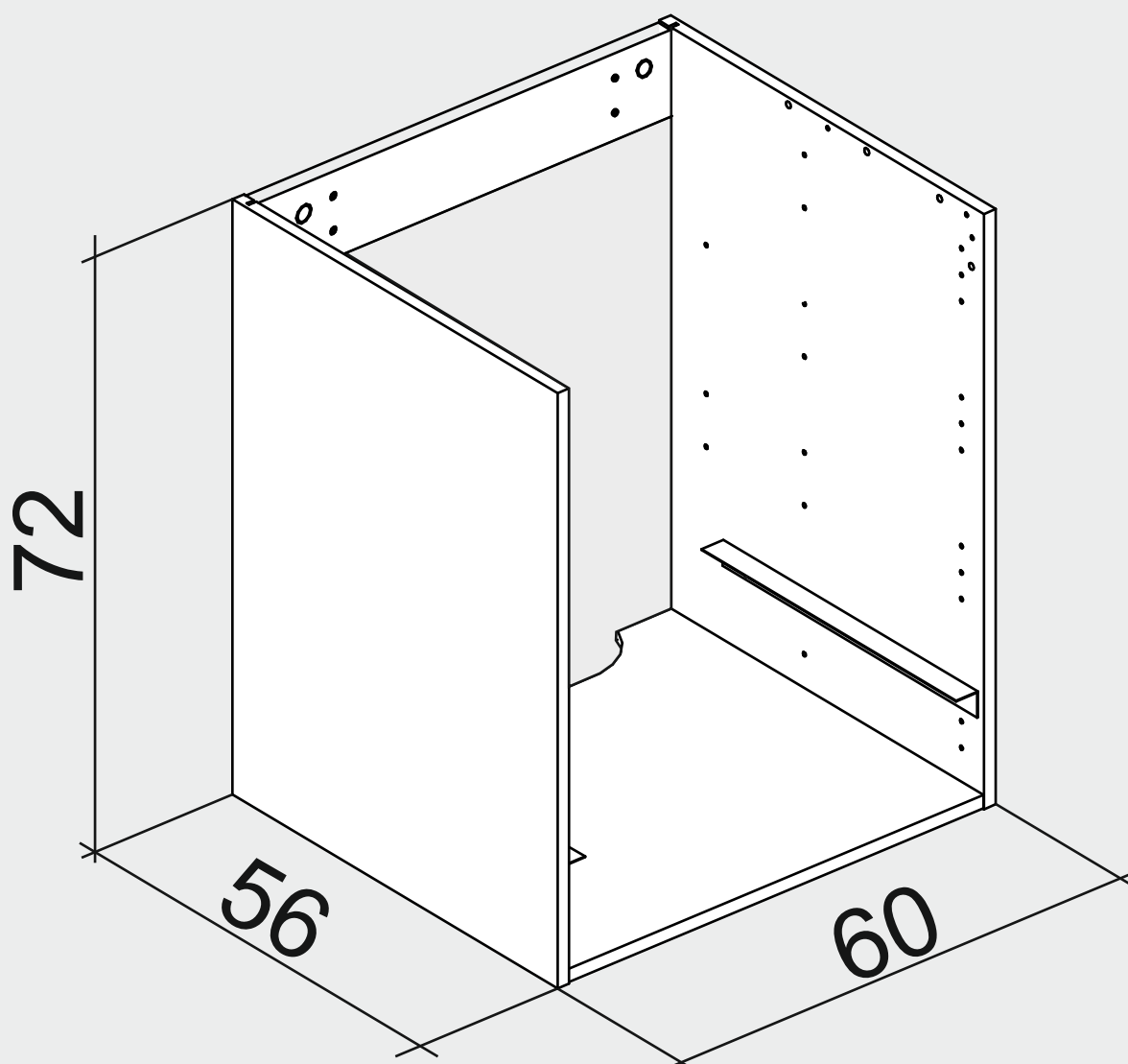
**Благодарим за покупку.**



АКЦИОНЕРНОЕ ОБЩЕСТВО  
**СМОЛЕНСКМЕБЕЛЬ**

Россия, г. Смоленск, ул. Соболева, д.113, тел. (4812) 21-49-58.

Инструкция по сборке  
каркаса напольного шкафа  
под установку встраиваемой техники

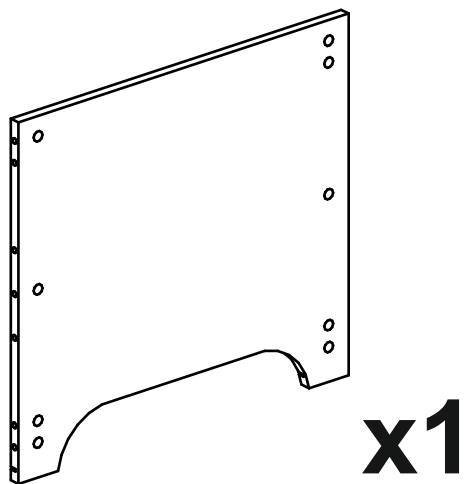


Товар не подлежит обязательной сертификации  
и обязательному декларированию соответствия

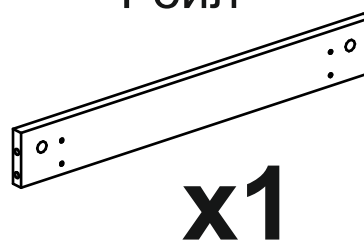
**И-219**

# Перечень деталей

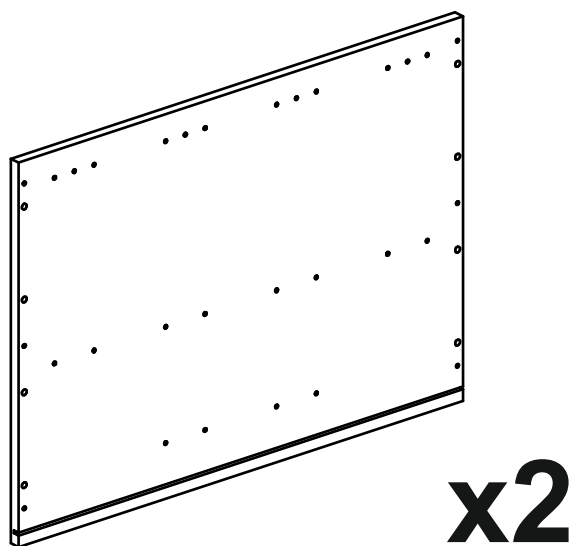
Нижняя панель



Рейл



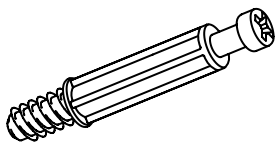
Боковая панель



# Перечень фурнитуры

Фурнитура приобретенного Вами набора может несколько отличаться от фурнитуры, указанной в инструкции.

Шток эксцентриковой стяжки  $\varnothing 6,2 \times 11$   $\varnothing 7 \times 30$



**x8**

Шкант  $\varnothing 8 \times 35$   
бук/береза



**x10**

Эксцентрик  $\varnothing 15/16$  мм



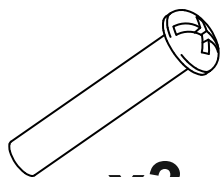
**x8**

Шуруп 3.5x12



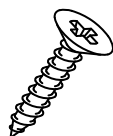
**x8**

Резбовая втулка  
M4 5x27мм



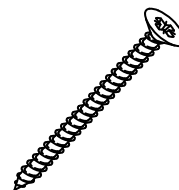
**x3**

Шуруп 4x16



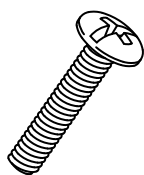
**x24**

Шуруп 4x25



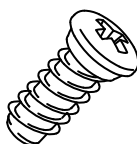
**x4**

Винт M4x15мм



**x3**

Евровинт  
6.3x14



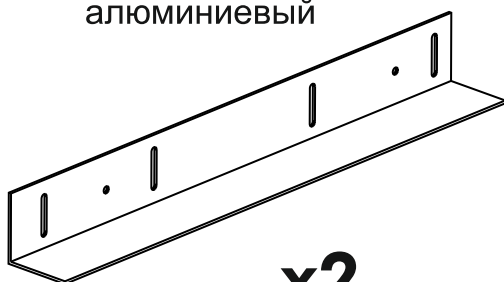
**x4**

Уголок 46x26x20



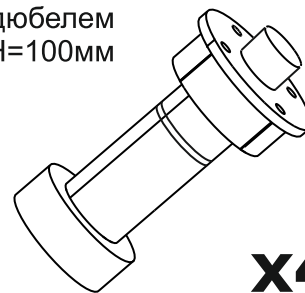
**x2**

Уголок мебельный  
алюминиевый



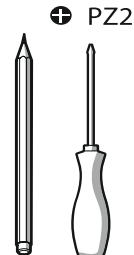
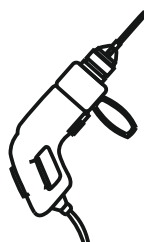
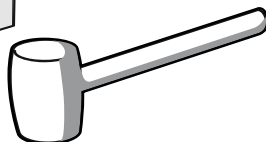
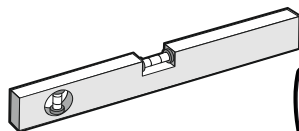
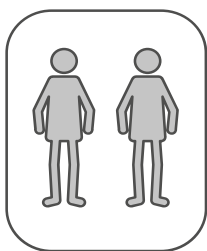
**x2**

Опора, с дюбелем  
H=100мм

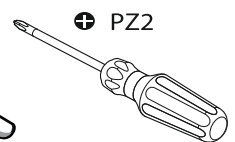
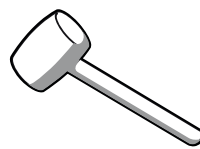
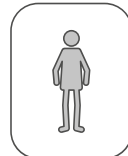
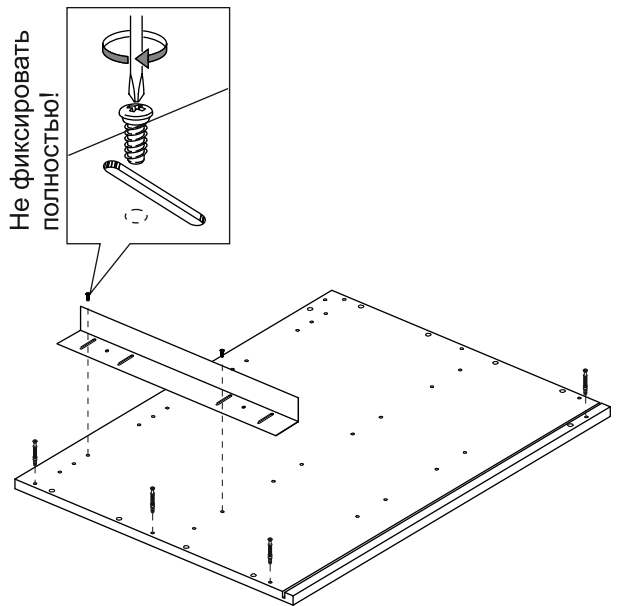
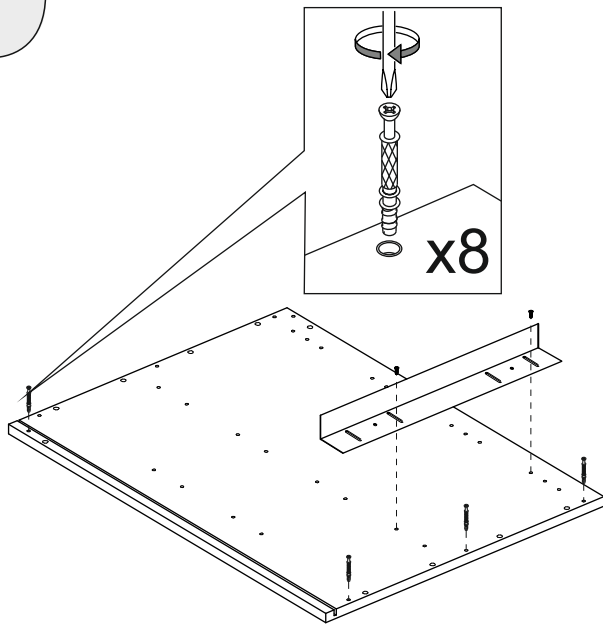


**x4**

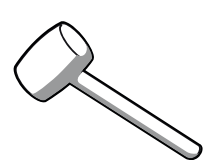
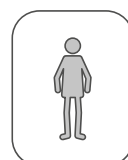
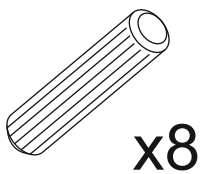
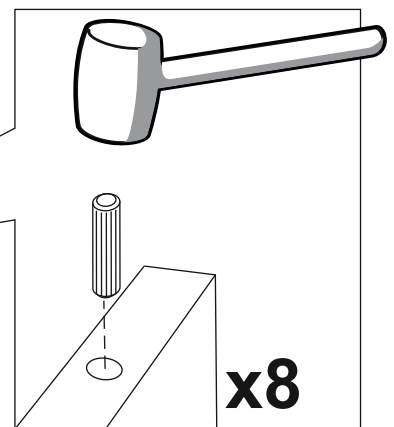
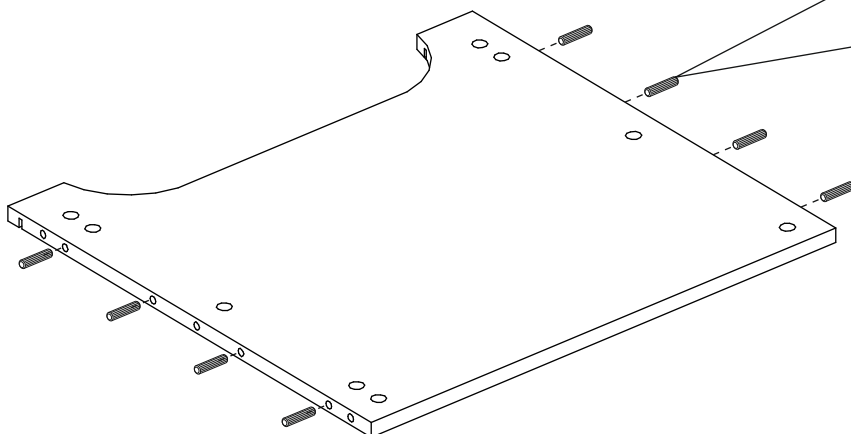
\*В отдельной коробке с фурнитурой



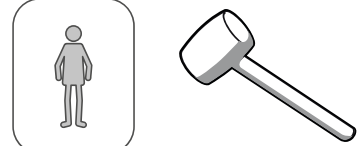
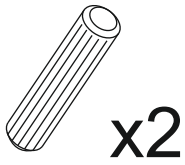
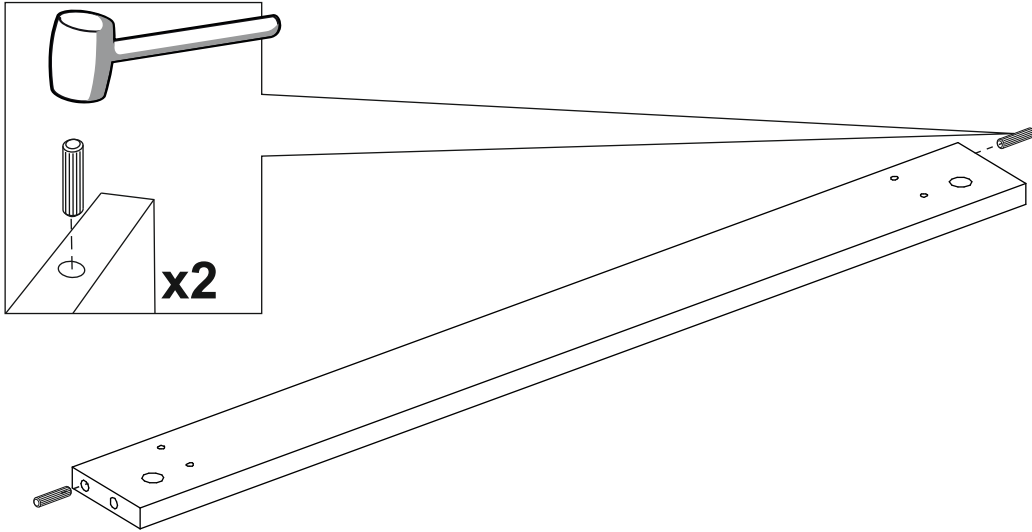
# 1



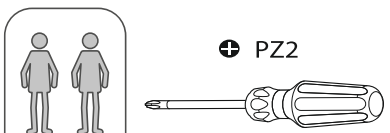
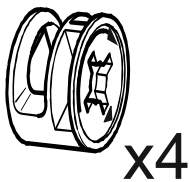
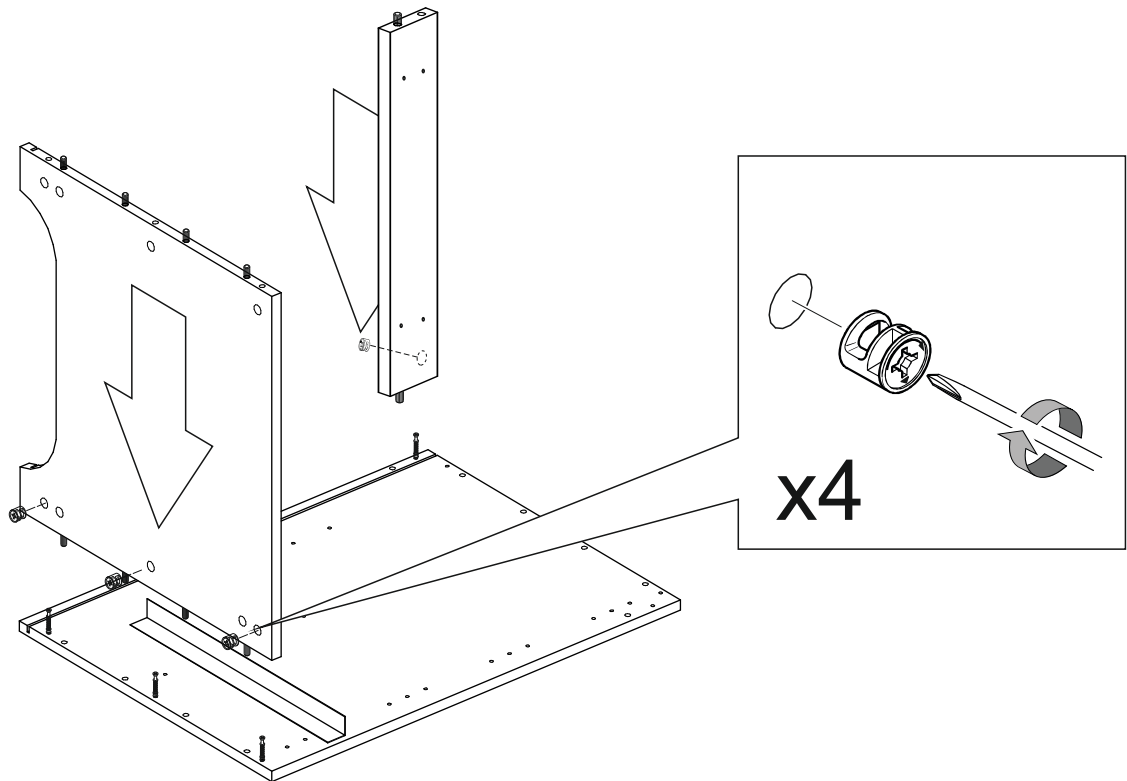
# 2



3



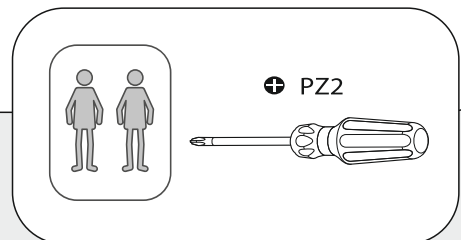
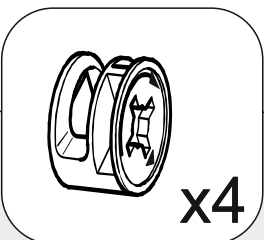
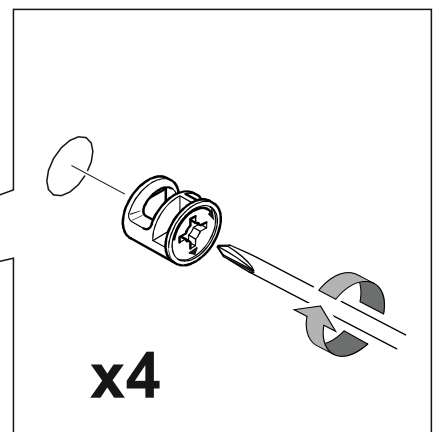
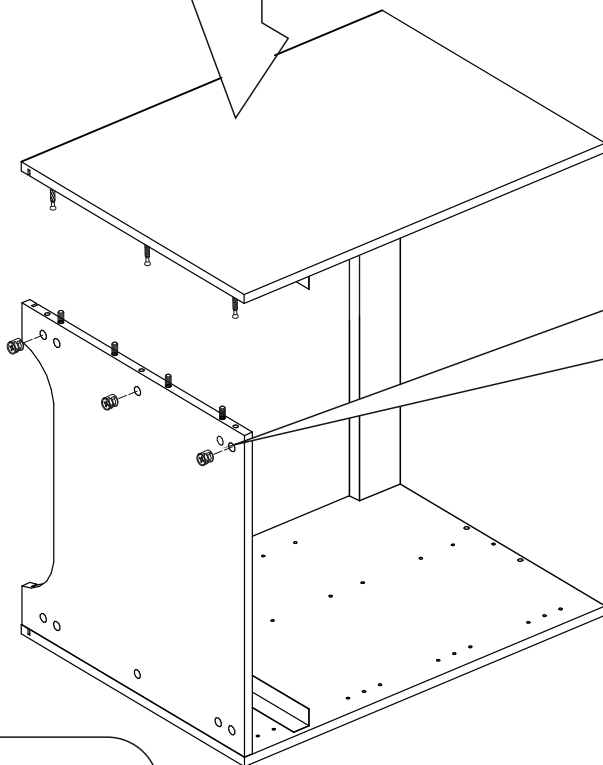
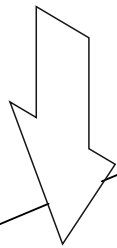
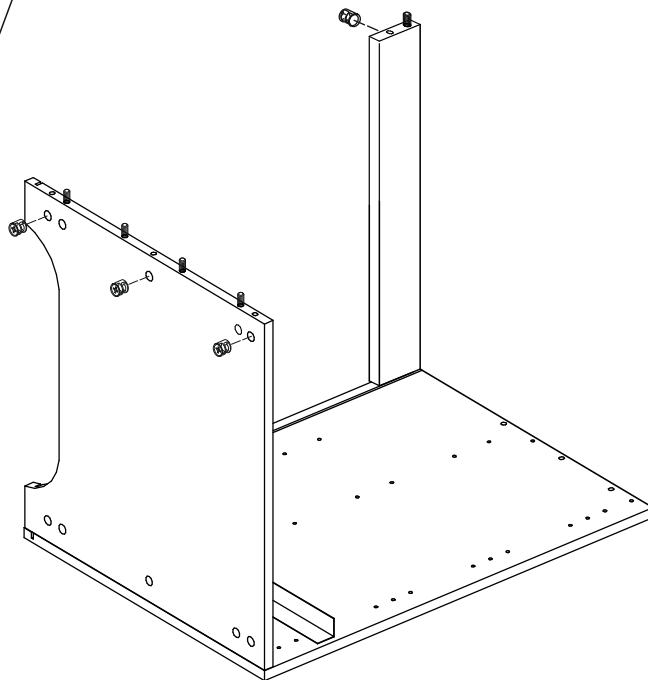
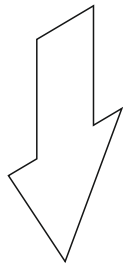
4



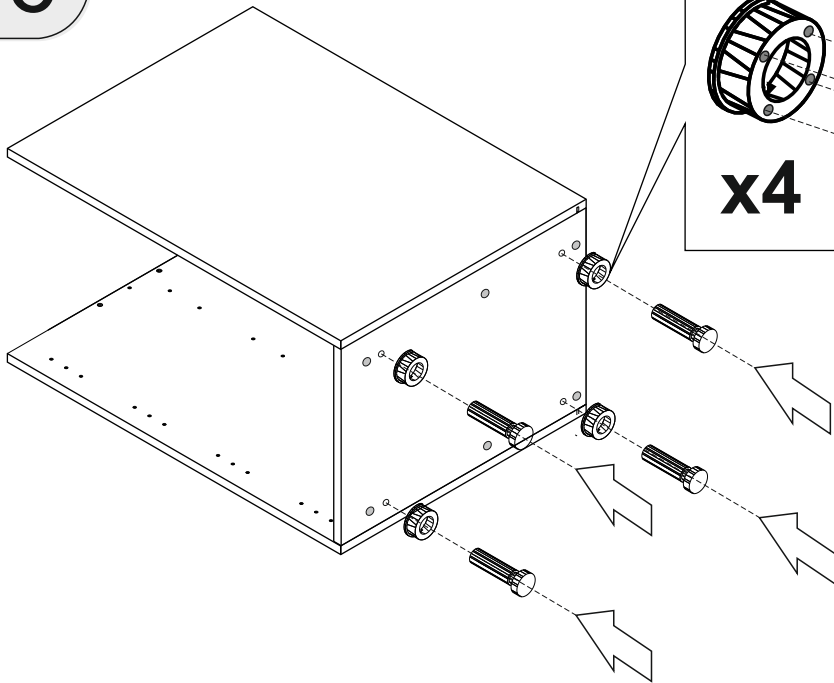
# 5



Внимательно изучите инструкцию по эксплуатации духовки и ее установочные размеры.



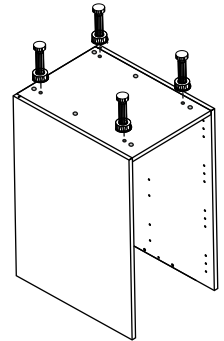
# 6



x4



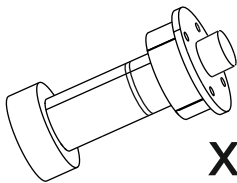
Для удобства сборки,  
можете перевернуть шкаф  
вверх дном



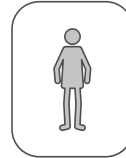
4x16



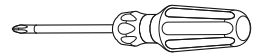
x16



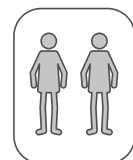
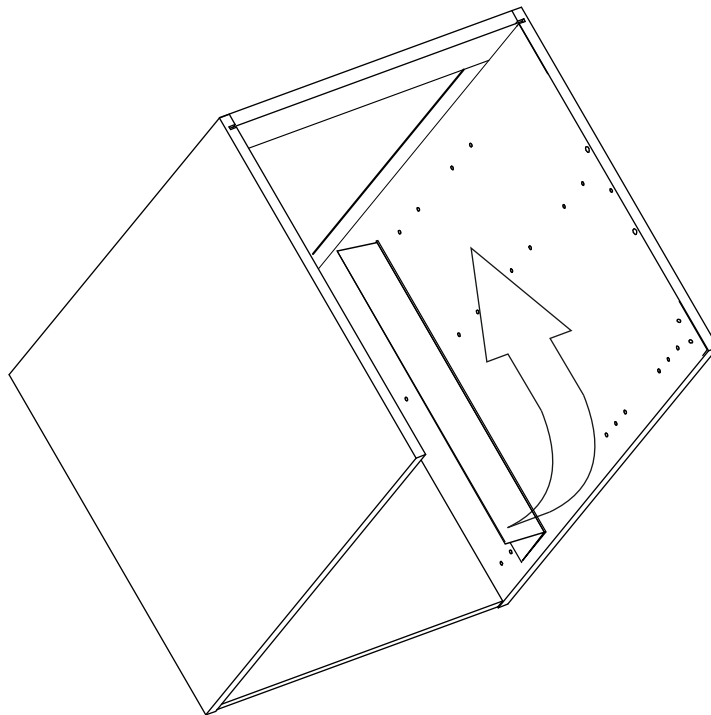
x4



PZ2

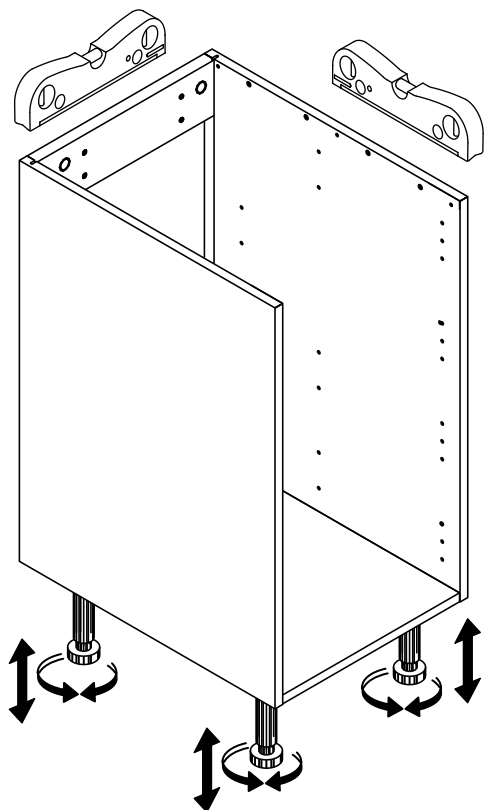


# 7

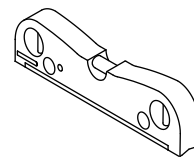
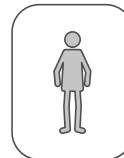


Будьте аккуратны при установке шкафа на опоры  
Обязательно выполняйте данную операцию с помощником

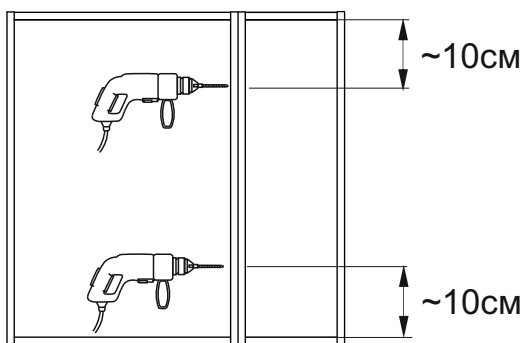
# 9



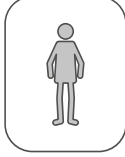
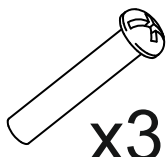
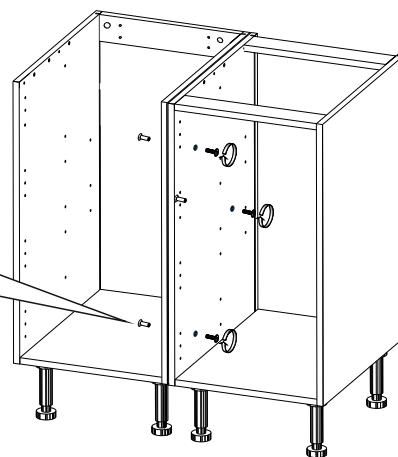
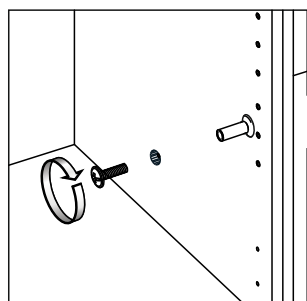
Выровняйте каркас по уровню с помощью регулируемых опор



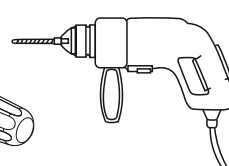
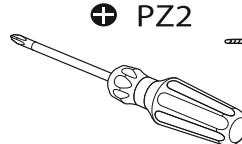
# 10



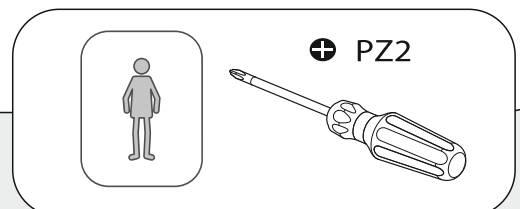
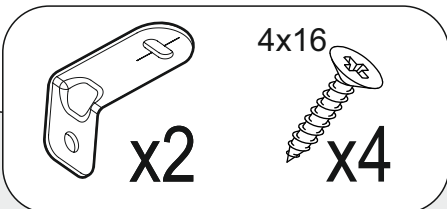
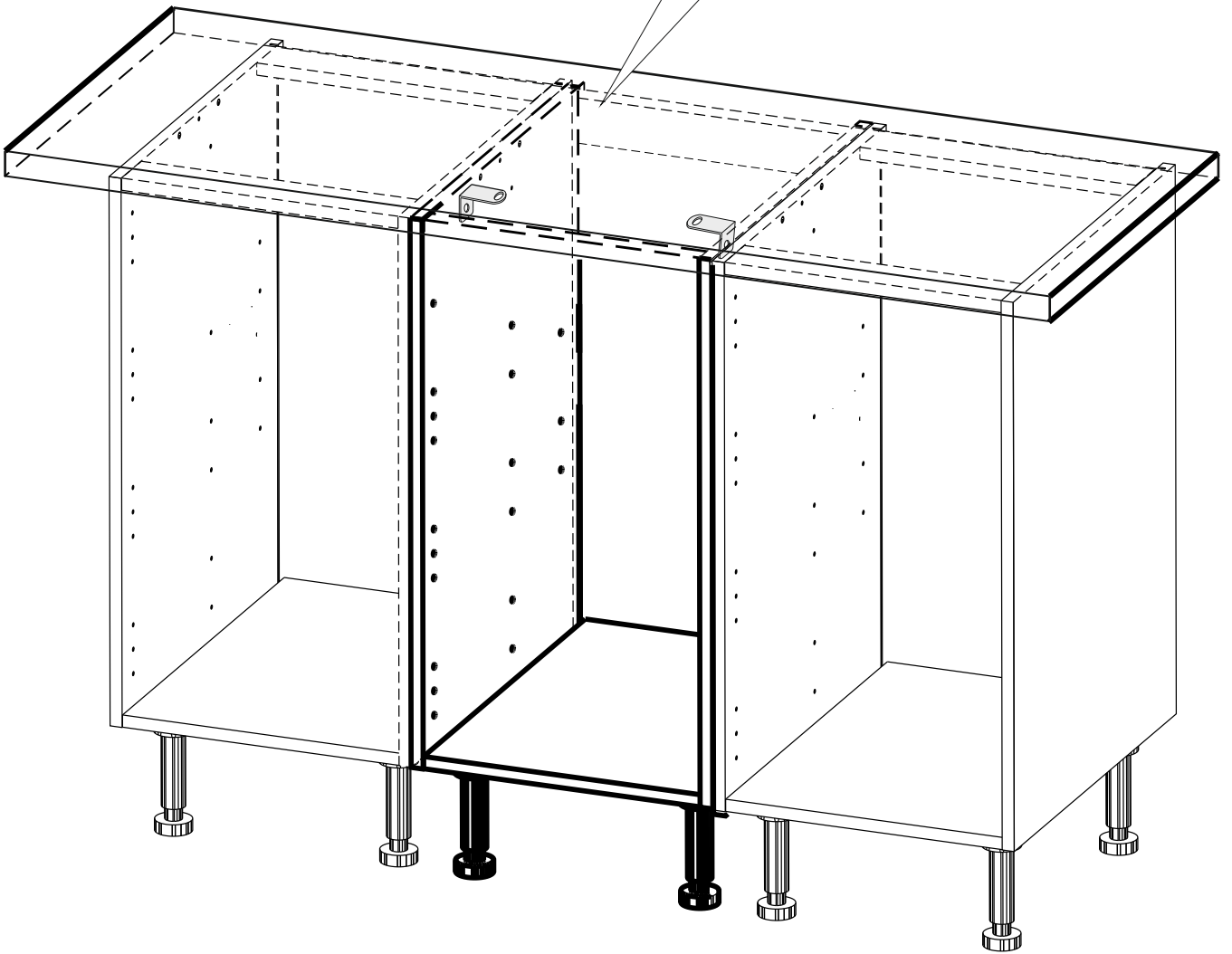
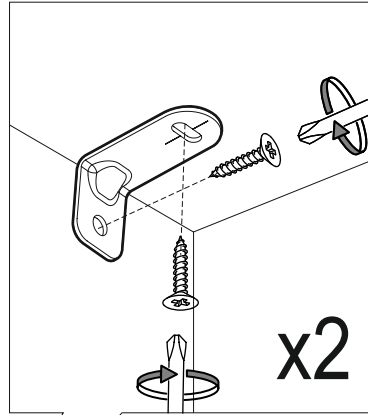
Соедините каркасы между собой:  
 1. Отрегулируйте опоры, чтобы каркасы были установлены на одной высоте  
 2. Просверлите два сквозных отверстия Ø5  
 3. Стяните каркасы между собой, используя межсекционные стяжки  
 4. При необходимости установите третью межсекционную стяжку



⊕ PZ2



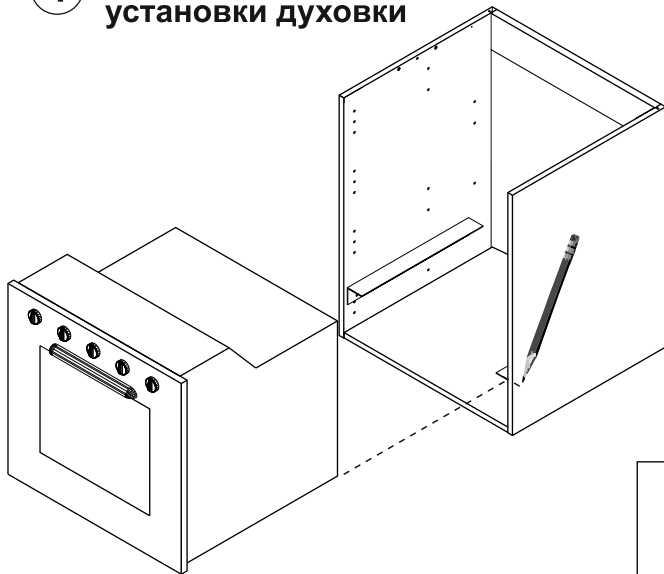
11



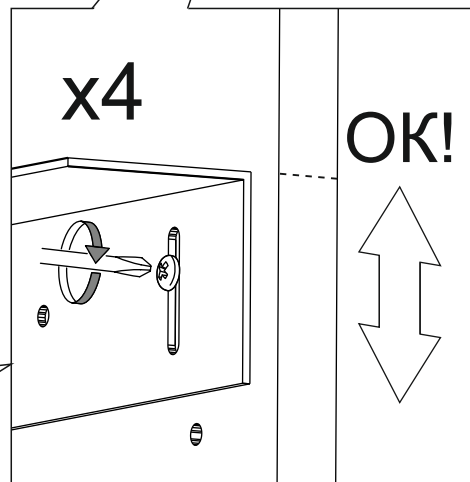
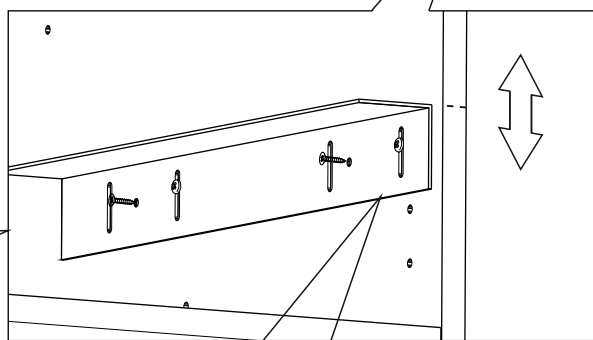
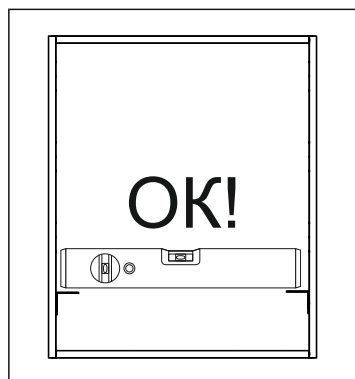
# УСТАНОВКА ДУХОВКИ

## 12

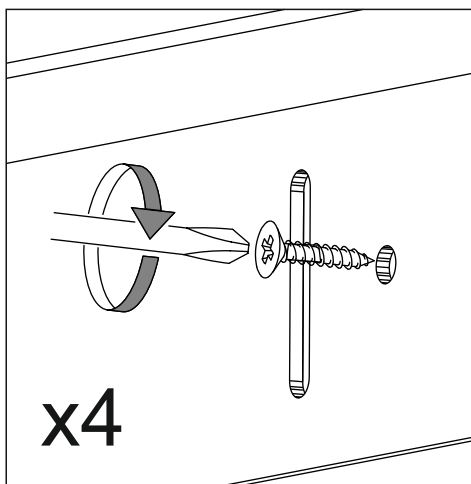
- 1 Отметьте необходимый уровень установки духовки



- 2 Выровняйте уголки по уровню

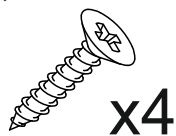


- 3 Затяните евровинты 6.3x13

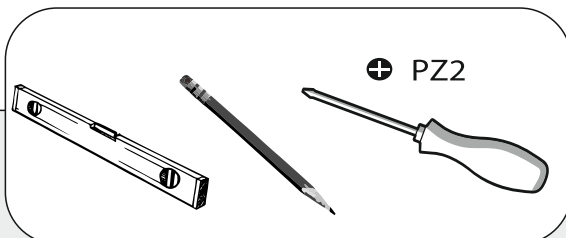


- 4 Зафиксируйте уголки с помощью шурупов 3.5x12

3,5x12



- 5 Установите духовку в каркас. Перед установкой внимательно изучите инструкцию по эксплуатации духовки.





# Информация для покупателей

## Материалы, применяемые в производстве мебели

- плита древесностружечная, облицованная плёнками на основе терморезистивных полимеров;
- плита древесноволокнистая;
- клей-расплав на основе ПО или ЭВА;
- материал кромочный, ABS

## Правила ухода и эксплуатации

Для сохранения мебели в течение длительного времени необходимо соблюдать следующие правила:

1. Мебель должна эксплуатироваться в сухих, теплых помещениях, имеющих вентиляцию с температурой воздуха 10-35°C и относительной влажности воздуха 30-70%.
2. Следует беречь поверхность мебели от механических повреждений, от прямого воздействия солнечного света, тепла, влаги и применяемых в быту растворителей, щелочей и кислот. Мебель необходимо оберегать от попадания воды и любых жидкостей. Вода и любые жидкости, попавшие на поверхность мебели, должны быть немедленно удалены, а мебель вытерта насухо.
3. Поверхность мебели и фурнитуру можно чистить влажными тканями с применением мыльных растворов и обязательным дальнейшим протиранием насухо. Не использовать для чистки агрессивные средства бытовой химии и средства, содержащие абразивные вещества. Пыль с мебели рекомендуется стирать сухой мягкой тканью.
4. Не рекомендуется ставить мебель около источников тепла. Необходимо следить, чтобы температура приборов или посуды, находящейся в контакте с поверхностью, облицованной пластиком, не превышала 85°C. Во избежание отклейки кромочного пластика не рекомендуется применение электро- и газовых приборов с прямым попаданием горячего воздуха от нагревательных элементов на кромки изделий.
5. Во избежание набухания щитов и отклейки пластика **не допускать скопления воды** на поверхности мебельных изделий.
6. В качестве профилактической меры от разбухания материала при возможном контакте с водой, рекомендуется тщательно обработать все кромки влагостойким герметиком.
7. Имеющиеся в мебели крепления винтами и шурупами необходимо периодически проверять и подтягивать.
8. Мебель должна подвергаться только естественным нагрузкам, не приводящим к деформации изделий и фурнитуры.

Предприятие изготовитель **ГАРАНТИРУЕТ** покупателю сохранность всех качественных показателей в течение 24 месяцев со дня продажи **при соблюдении настоящих правил эксплуатации мебели**. Претензии по дефектам, возникшим в результате не соблюдения покупателем правил эксплуатации и ухода за мебелью, не принимаются.

Срок службы мебели при соблюдении правил эксплуатации - 10 лет.

**Благодарим за покупку.**

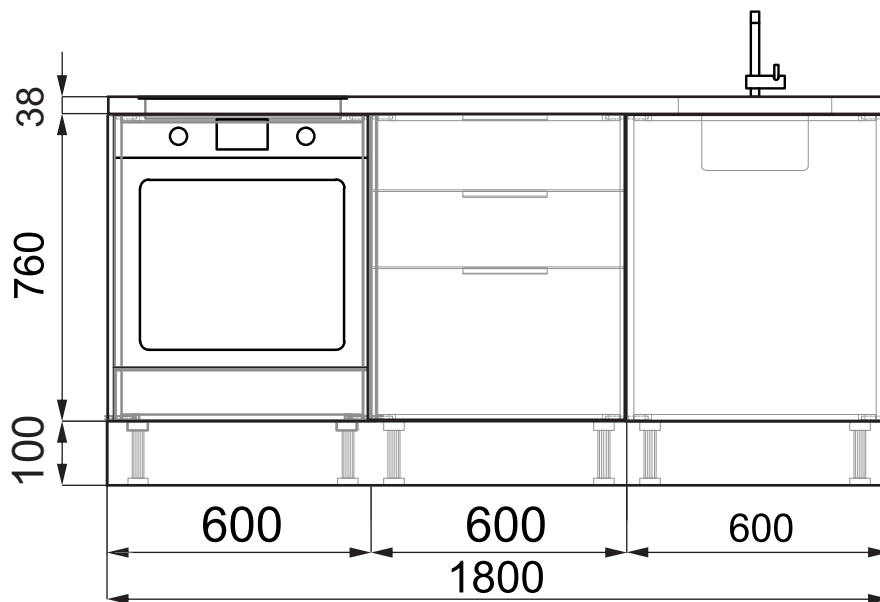
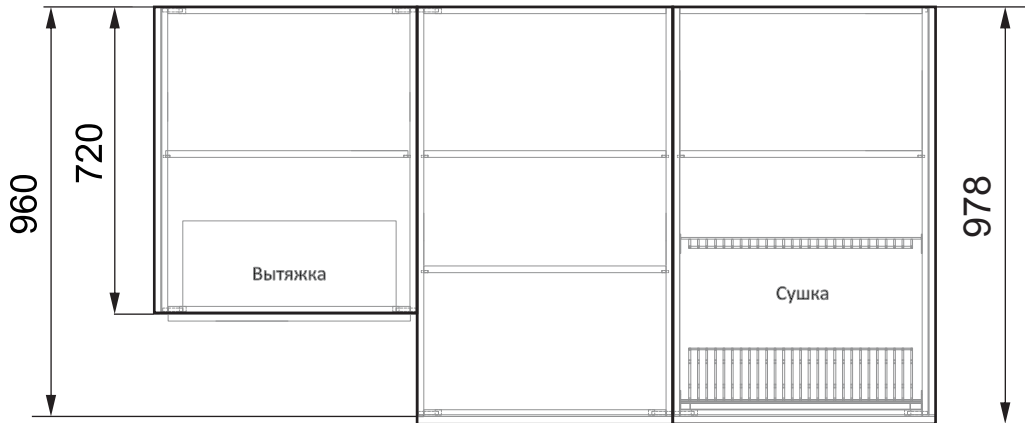
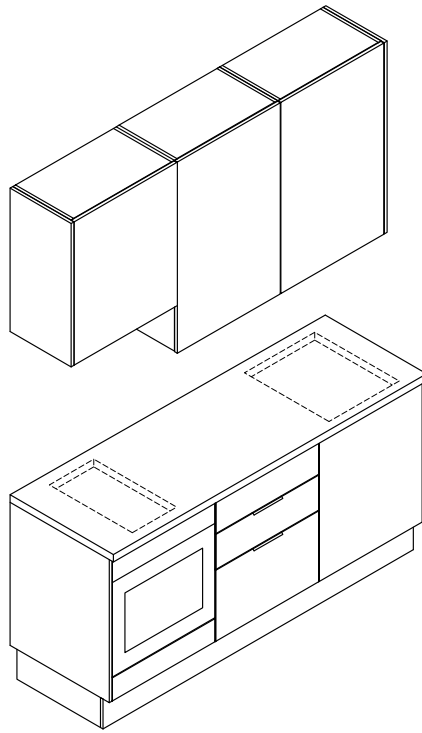


Рекомендация по сборке и  
установке кухонного гарнитура  
GoodLine



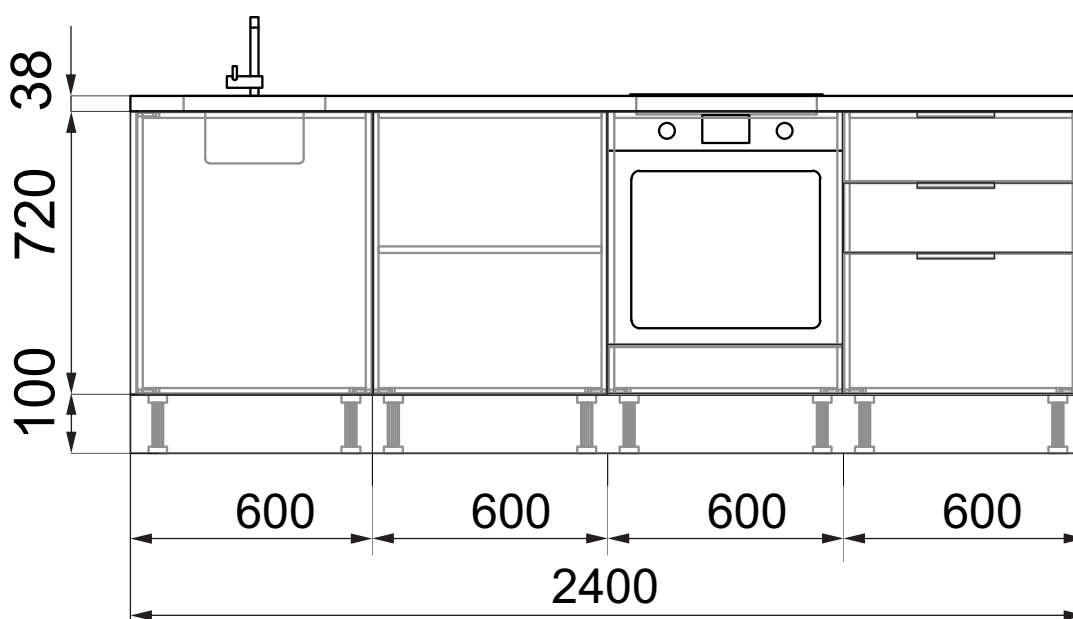
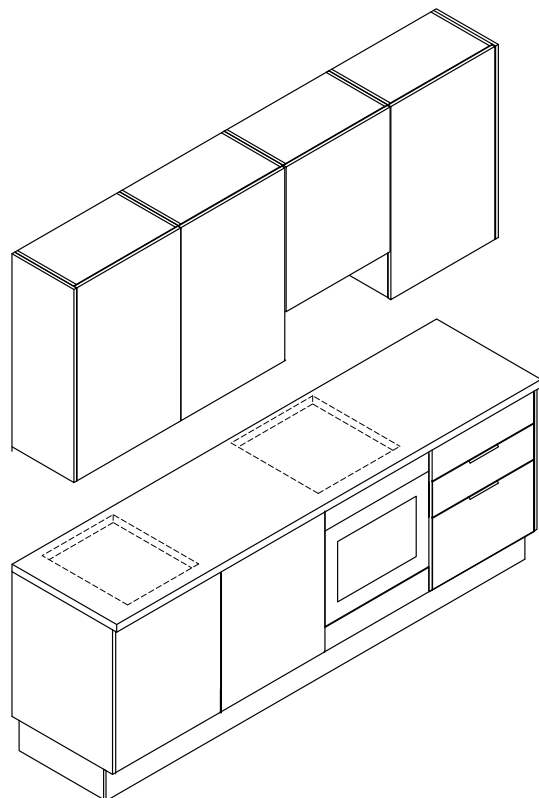
Все работы по подготовке помещения к установке кухонного гарнитура выполняются только квалифицированным персоналом, имеющим соответствующие сертификаты и разрешения, с соблюдением норм и правил пожарной и электробезопасности!

# 1800



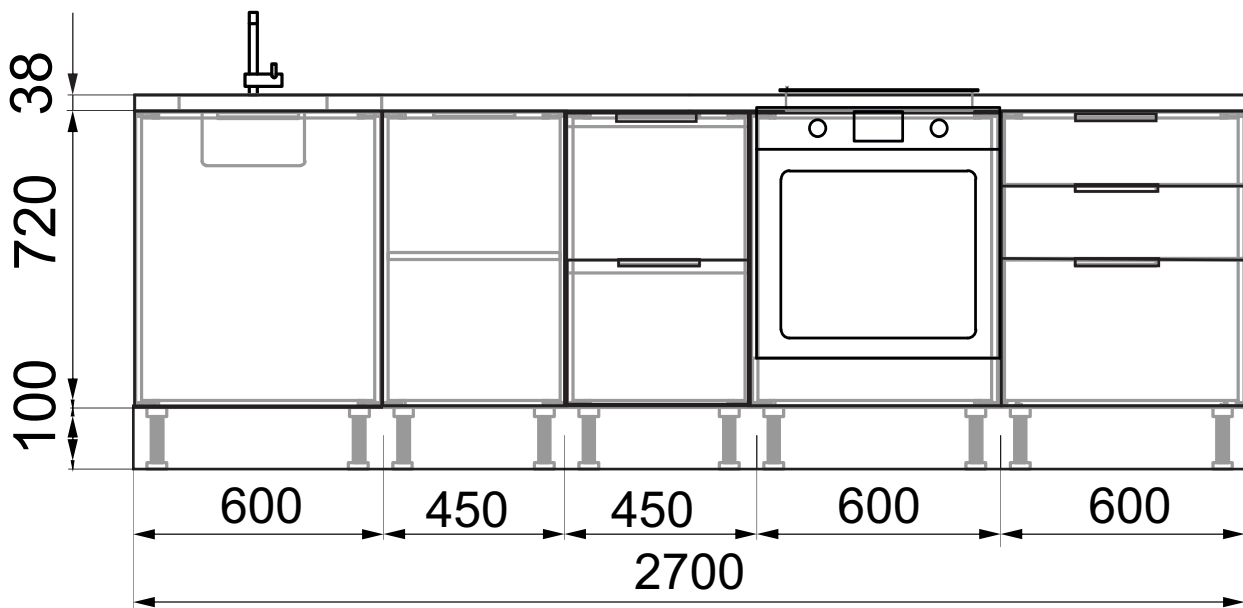
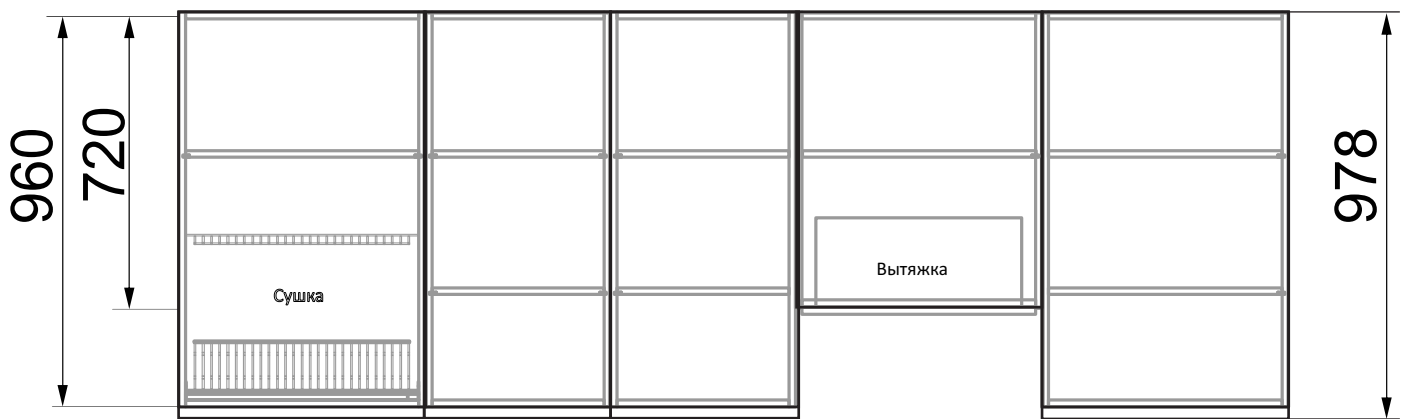
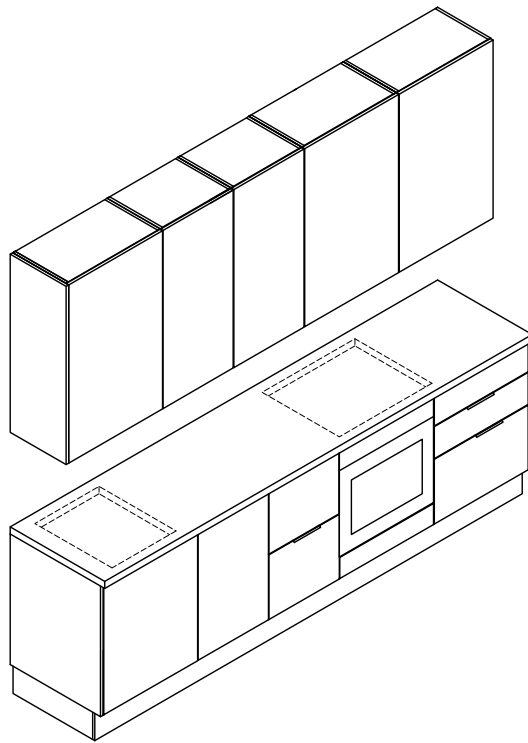
Расположение каркасов может быть изменено по усмотрению покупателя

2400



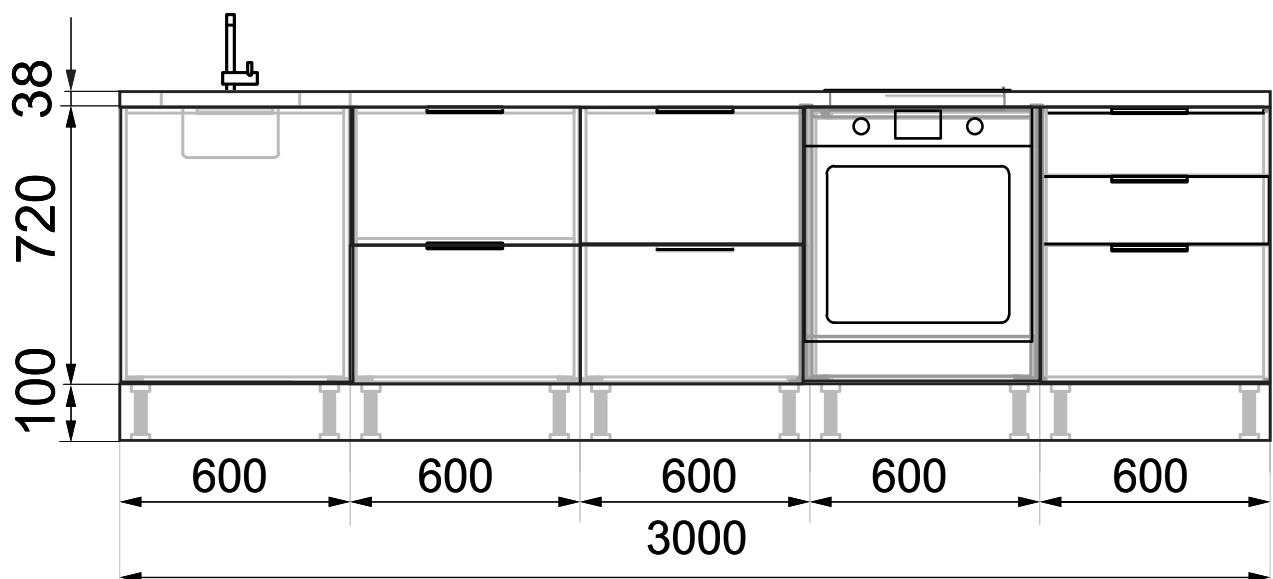
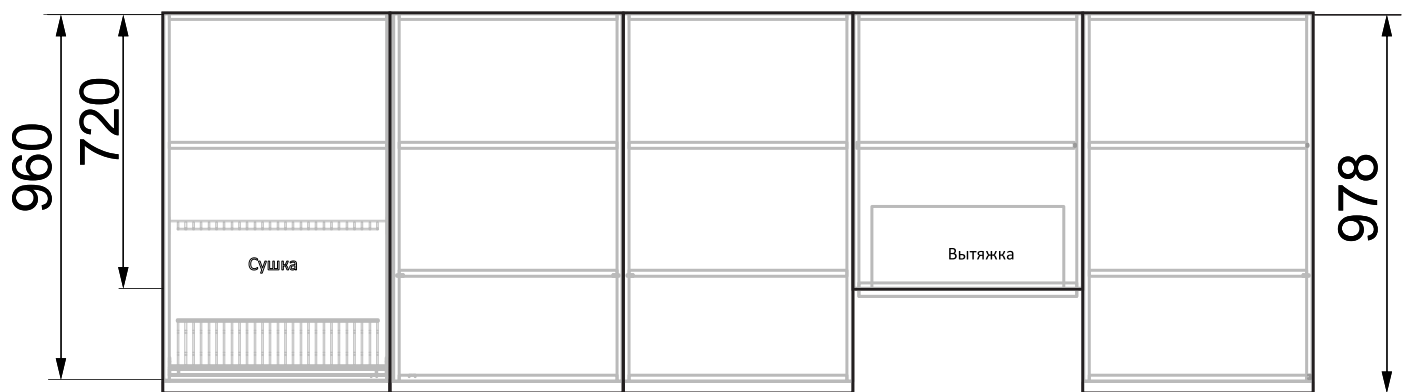
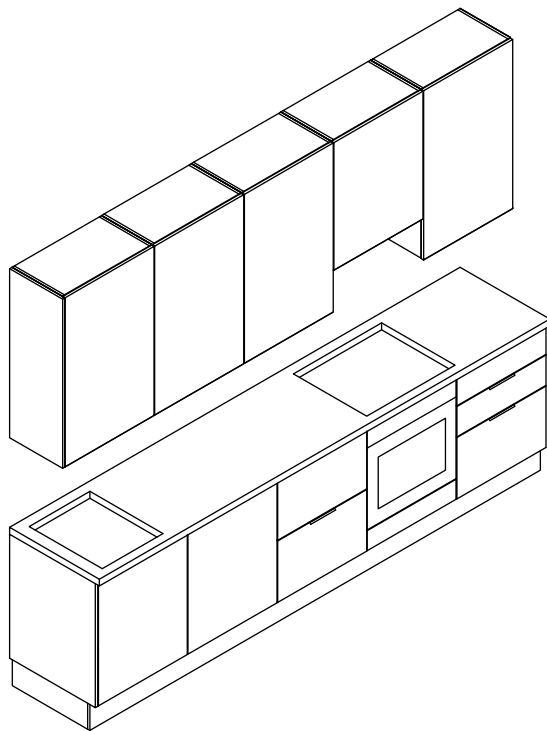
Расположение каркасов может быть изменено по усмотрению покупателя

2700



Расположение каркасов может быть изменено по усмотрению покупателя

3000



Расположение каркасов может быть изменено по усмотрению покупателя

Кухонный гарнитур - это сложное, многокомпонентное изделие, поэтому монтаж должен осуществляться специалистами.

Самостоятельная сборка гарнитура допускается только при наличии достаточного опыта в выполнении указанных работ и использовании соответствующих инструментов.

Расположение электропроводки и других коммуникаций должно соответствовать проекту устанавливаемого гарнитура.

При прокладке коммуникаций должна быть обеспечена возможность отключения в последующем электрооборудования и бытовых приборов без разборки и демонтажа кухонного гарнитура.

Стены, на которые монтируется кухонный гарнитур, должны быть вертикальными и ровными. Отклонение поверхности пола от горизонтальной плоскости не должно превышать 5 мм в пределах габаритов кухни.

## Необходимый инструмент и вспомогательные материалы для сборки и установки кухонного гарнитура

Электродрель с механизмом ударного действия (перфоратор)  
Шуруповёрт  
Набор бит  
Уровень  
Рулетка  
Шило  
Отвертка крестовая  
Отвертка плоская  
Молоток  
Сверла диаметром 5 мм.  
Малярная лента  
Струбцины

Перед началом работы ознакомьтесь с проектом для определения набора элементов, из которых состоит гарнитур, и места их расположения.

Освободите рабочее пространство от лишних предметов. Освободите корпусные элементы мебели от упаковки.

Подготовьте фурнитуру и крепеж, прилагаемые к комплекту мебели.

Определите порядок установки гарнитура:

- если предусмотрена установка стеновой панели, монтаж рекомендуется начать с модулей нижнего ряда;
- если стена облицована плиткой, первыми можно крепить навесные шкафы.



В отдельных случаях последовательность установки элементов кухни может быть иной. Это зависит от наличия неровностей стен, наличия выступающих газовых и иных труб, а также других факторов.

## Монтаж каркасов напольных шкафов

1. Необходимо собрать каркасы напольных шкафов, следуя инструкции, вложенной в коробку.

2. Каркасы разместить на полу согласно проекту вплотную к стене.

3. Если при установке каркаса мешают трубы коммуникации необходимо адаптировать корпус по месту, сделав в нем необходимые вырезы. Образовавшиеся вырезы обработать герметиком.

4. Отрегулировать, используя уровень, положение столов в горизонтальной и вертикальной плоскости путем вывинчивания \ввинчивания регулируемых опор.

5. Перед соединением напольных каркасов рекомендуется убедиться в ровности горизонтали столешницы. Положив подготовленную столешницу (см. монтаж столешницы) на напольные каркасы, необходимо измерить горизонт уровнем. При необходимости выравнивания горизонта вернуться к пункту 4.

6. Соединить установленные каркасы между собой с помощью межсекционных стяжек. Для этого необходимо просверлить отверстия диаметром 5 мм насквозь через две соседние боковые стенки, вставить стяжки и плотно их закрутить. Для более точного позиционирования боковин относительно друг друга (заподлицо), при сверлении отверстий и соединении модулей необходимо использовать струбцины.

## Монтаж каркасов навесных шкафов

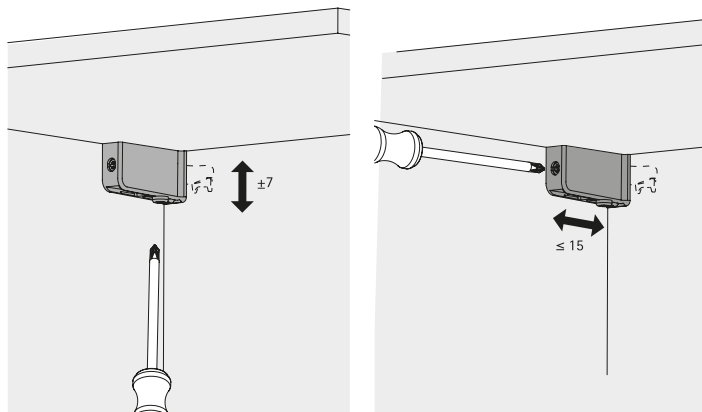
1. Необходимо собрать каркасы навесных шкафов, следуя инструкции, вложенной в коробку навесного шкафа.

2. В каркас, предназначенный для установки вытяжки, механизм устанавливается перед его навеской. Отверстие для вывода гофрорыва необходимо вырезать по месту электролобзиком.

3. Разместить и закрепить монтажные пластины. Горизонтальность линии крепления достигается путём нанесения её при помощи уровня.

4. Крепление монтажной пластины к стене обычно производится при помощи шурупа с дюбелем. Для этого необходимо предварительно просверлить отверстия в стене (кирпич, ж/б плита) при помощи электродрели, либо перфоратора. Отверстия для крепления необходимо сделать в местах последующего размещения регулируемых подвесов, навешиваемых каркас. Для рыхлых, деревянных, гипсовых и прочих стен крепеж подбирается индивидуально. Он должен обеспечить надежное крепление монтажной шины с учетом веса каркаса и его содержимого.

5. Верхние шкафы навешиваются на монтажную планку посредством установленных на них регулируемых подвесов. Подвесы позволяют регулировать положение шкафа по высоте и глубине при помощи соответствующих винтов.



6. Окончательную регулировку положения каркасов следует производить после навески всего гарнитура и монтажа стеновой панели, если она предусмотрена проектом.

7. После регулировки навесных шкафов по уровню к горизонтальной и вертикальной плоскостям, необходимо соединить шкафы между собой и с помощью межсекционных стяжек.



Будьте внимательны при разметке и креплении монтажных пластин. Ошибки в их размещении приведут к неровности ряда навесных каркасов.

## Монтаж столешницы

1. Перед установкой столешницу необходимо подготовить, следуя инструкции, вложенной в коробку со столешницей.

2. Подготовленную столешницу необходимо уложить на напольные каркасы, придвинуть вплотную к стене, выставив одинаковое нависание столешницы над лицевой поверхностью корпусов по всей длине кухни.

3. Если подкрышечные бруски попадают в зоны выпилы в столешнице (выпил под мойку, под варочную панель), то необходимо выполнить упил брусков.

Для этого необходимо нанести разметку для выпилы, снять столешницу и осуществить упил брусков.

Если нет возможности произвести упил, то необходимо демонтировать подкрышечные бруски. Соединение боков каркаса со столешницей произвести при помощи металлических уголков (приобретаются отдельно в специализированном магазине)

4. С помощью уровня проверить горизонт столешницы, и соединить напольные каркасы винтовыми стяжками (см. монтаж напольных каркасов, пункт 5-6)

5. После соединения напольных каркасов необходимо закрепить столешницу при помощи шурупов 4x25 (в комплекте с каркасом), через имеющиеся отверстия в подкрышечных брусках на напольных каркасах.

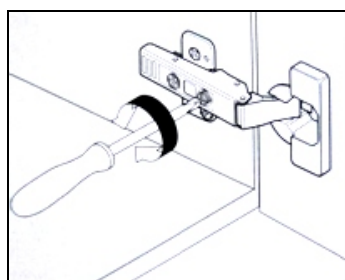
## Монтаж фасадов

1. Извлечение фасада из упаковки и навеску следует производить только после того, как все корпусные элементы гарнитура смонтированы, отрегулированы и скреплены между собой. Так же варочную поверхность, духовой шкаф, вытяжку, мойку и т.д. необходимо установить до монтажа фасадов.

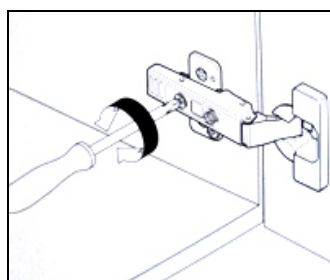
Лакированная поверхность фасадов требует бережного обращения. Необходимо максимально снизить риск её повреждения при установке кухни.

2. Установить фасады, следуя инструкции, вложенной в коробку с фасадом.

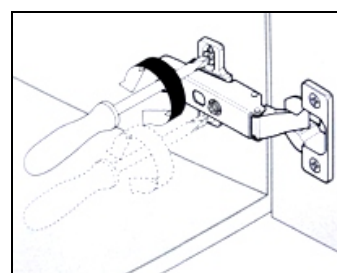
3. После установки фасадов необходимо произвести регулировку зазоров между ними по глубине, ширине и высоте:



По ширине



По глубине



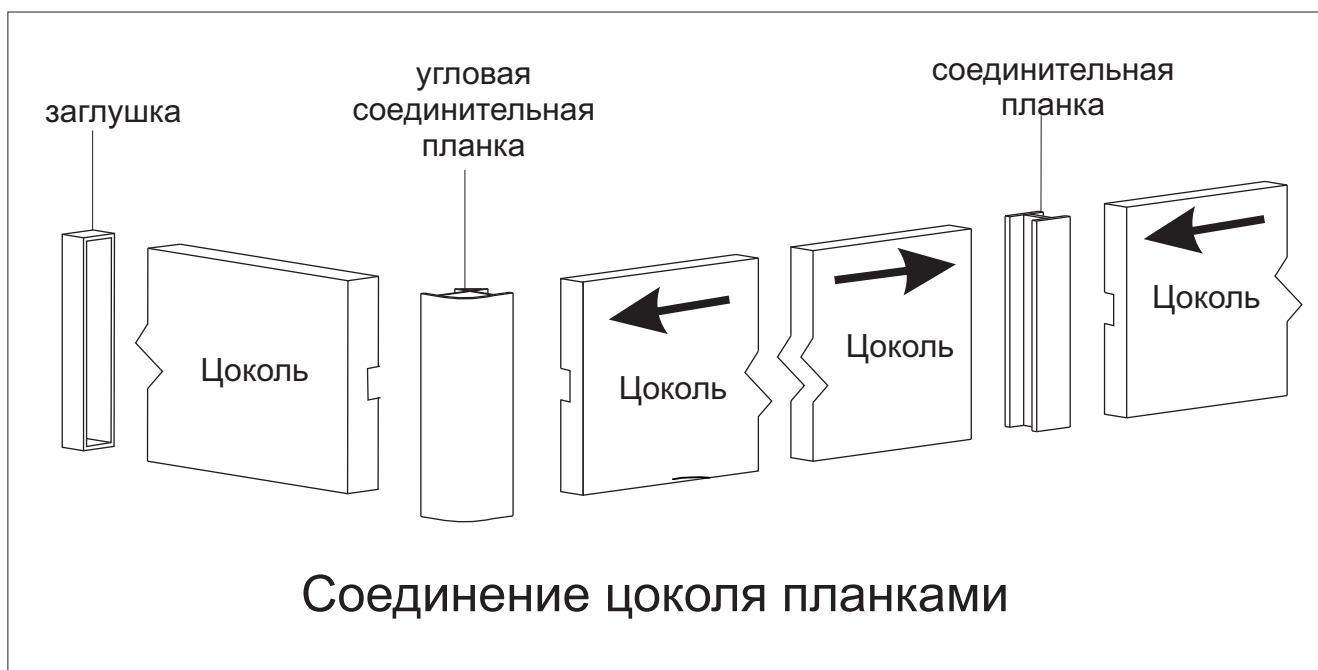
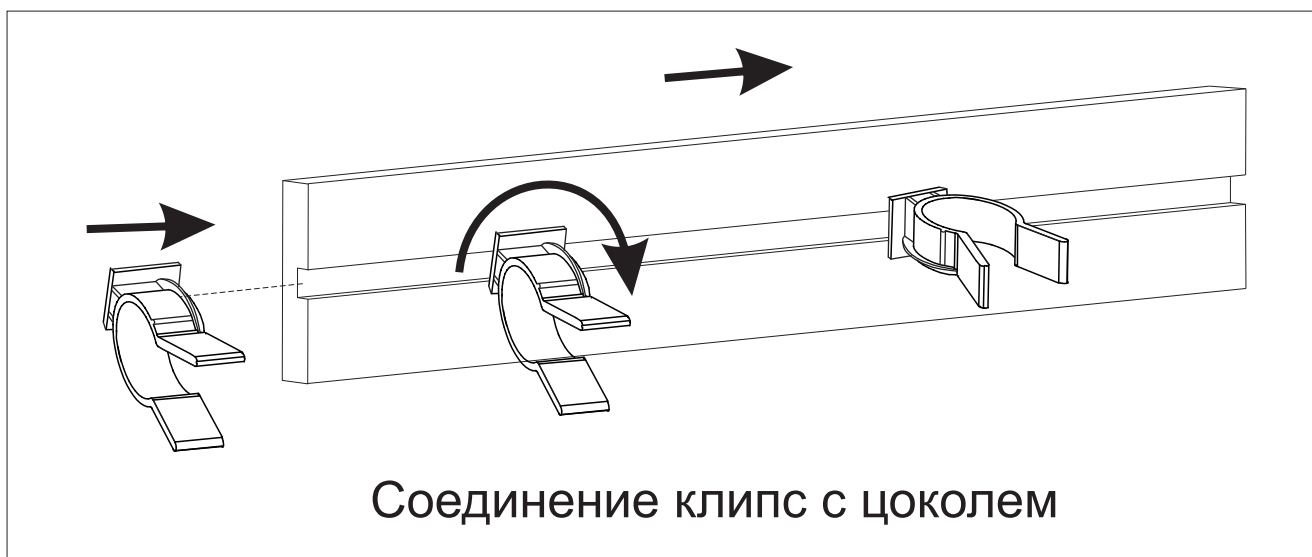
По высоте

## Монтаж цоколя

Цоколь крепится к опорам напольных шкафов при помощи клипс.

Порядок установки:

1. Разметить места расположения клипс цоколя относительно опор;
2. Вставить клипсы в паз, расположенный на цоколе;
3. Соединить цоколя планками;
4. При необходимости с помощью ручной пилы скорректировать размеры составных частей цоколя;
5. Поставить заглушки на боковые цоколя;
6. Установить цоколь, прикрепив клипсы к опорам.





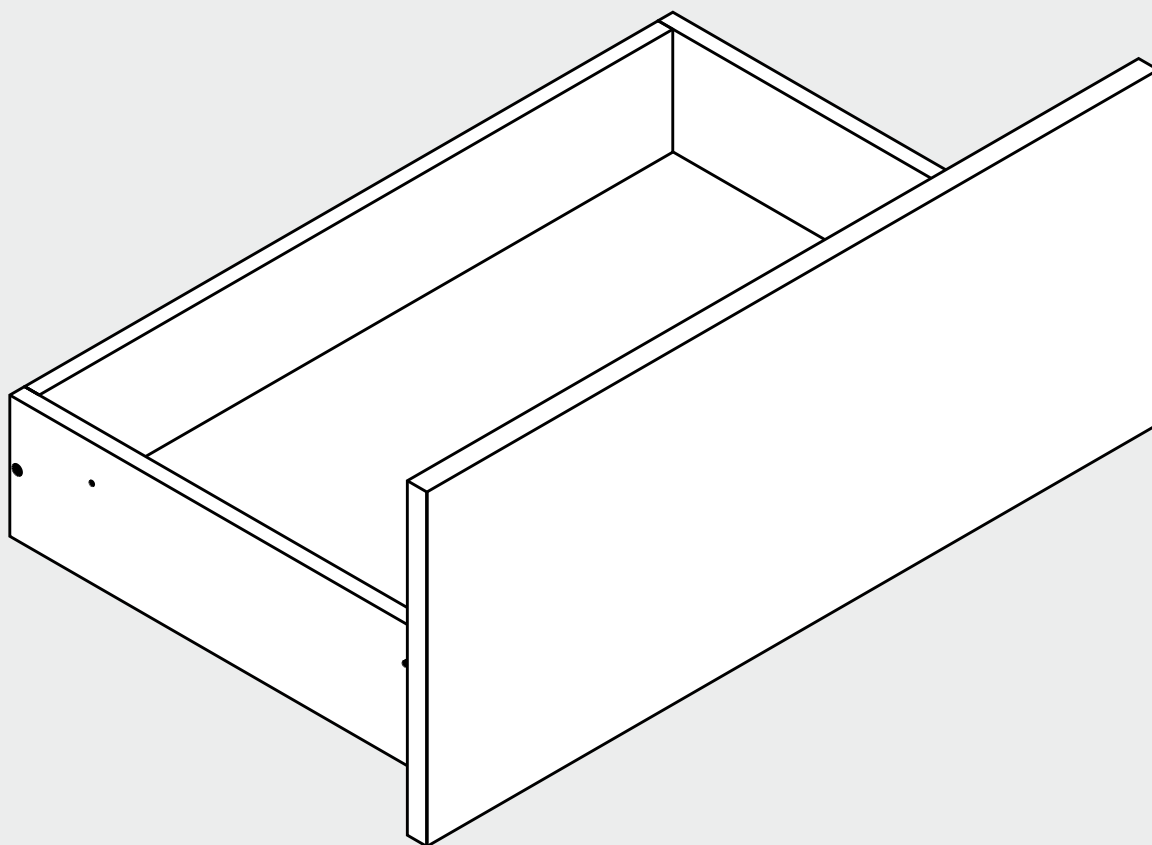


АКЦИОНЕРНОЕ ОБЩЕСТВО  
**СМОЛЕНСКМЕБЕЛЬ**

Россия, г. Смоленск, ул. Соболева, д.113, тел. (4812) 21-49-58.

Товар не подлежит обязательной сертификации  
и обязательному декларированию соответствия

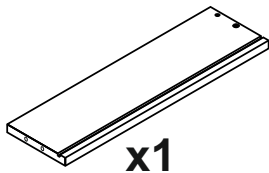
## Инструкция по сборке ящиков



**Материалы, применяемые в производстве мебели:** плита древесно-стружечная, облицованная плёнками на основе термореактивных полимеров; плита древесноволокнистая; клей-расплав на основе ПО или ЭВА; материал кромочный, АБС/ПВХ

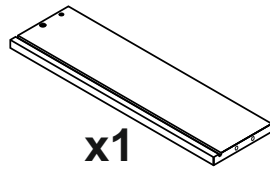
**И-196**

## Перечень деталей



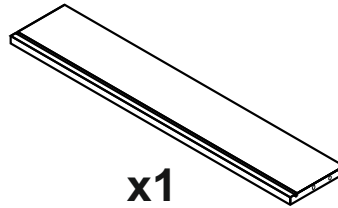
x1

Бок ящика  
левый



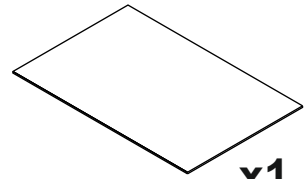
x1

Бок ящика  
правый



x1

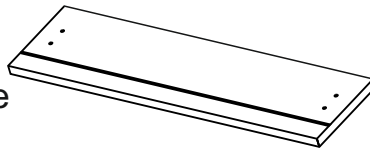
Задник ящика



x1

Дно ящика

Находится в  
отдельной коробке



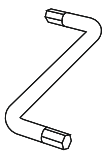
x1

Фасад ящика

## Перечень фурнитуры

Фурнитура приобретенного Вами набора может несколько отличаться от фурнитуры, указанной в инструкции.

Ключ



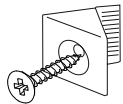
x1

Евровинт



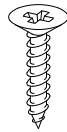
x4

Держатель  
задней стенки



x4

Шуруп  
4x16



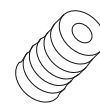
x4

Шуруп  
3,5x12



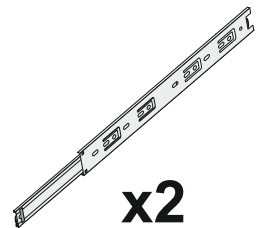
x4

Футорка  
5x10



x4

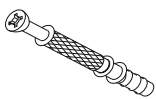
Направляющие  
(комплект)



x2

### Для комплекта высокого ящика

Шток  
стяжки



x4

Шкант  
8x35



x4

Эксцентрик  
стяжки  
16мм



x4

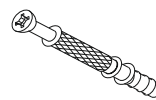
Заглушка



x4

### Для комплекта низкого ящика

Шток  
стяжки



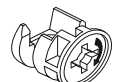
x2

Шкант  
8x35

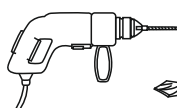
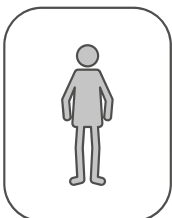


x2

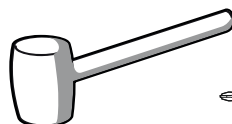
Эксцентрик  
стяжки  
16мм



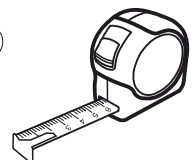
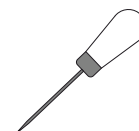
x2



Ø 5мм



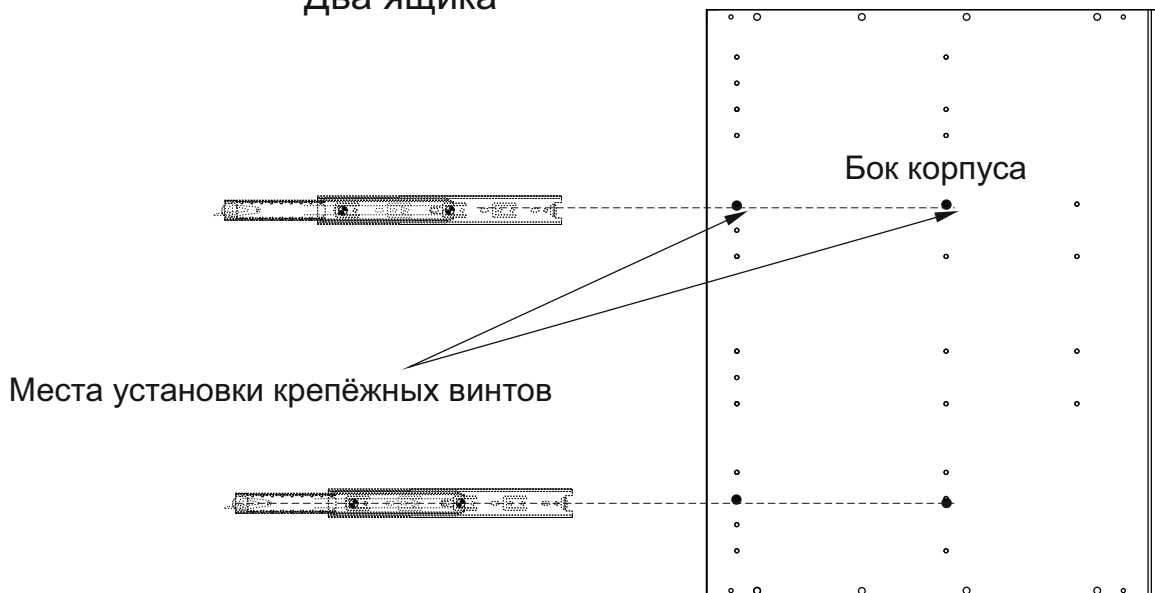
⊕ PZ2



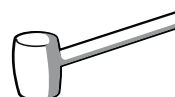
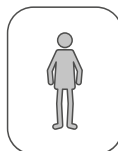
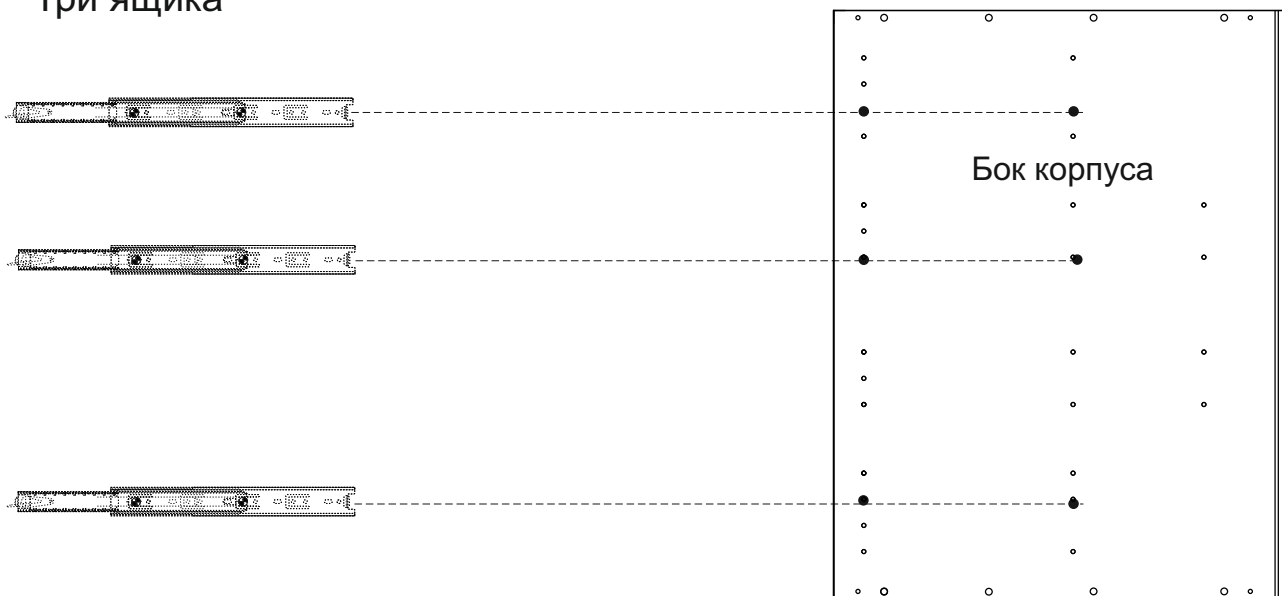
# 1 УСТАНОВКА ЯЩИКОВ

Установите направляющие ящиков на левую и правую боковины каркаса, используя шурупы 3,5x12, забив предварительно футорки, исходя из вашей комплектации ящиками

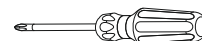
## Два ящика



## Три ящика



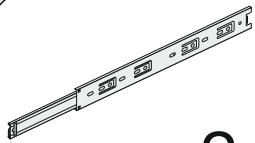
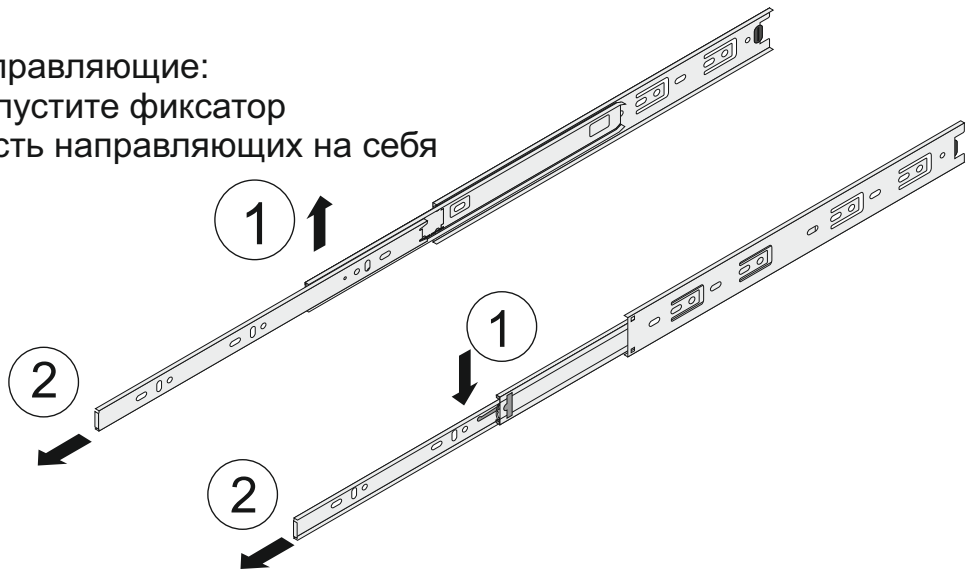
⊕ PZ2



# 2

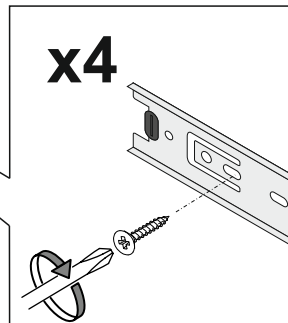
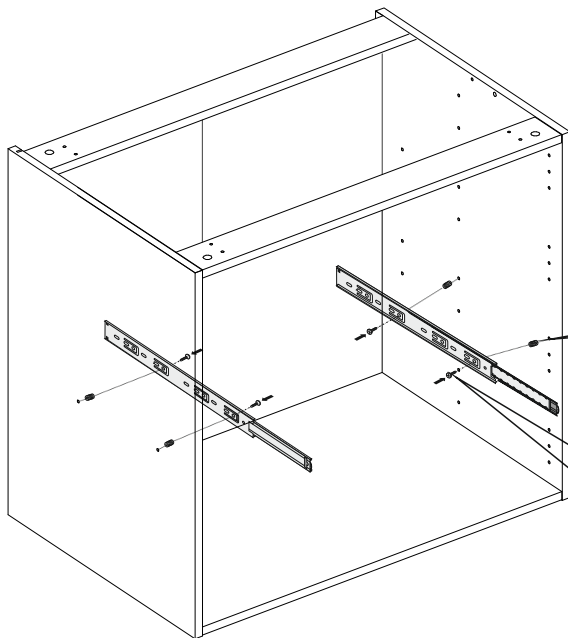
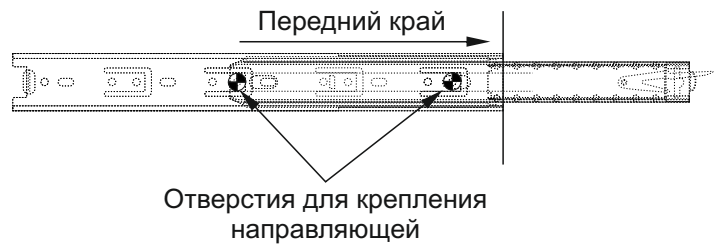
Разъедините направляющие:

1. Поднимите/отпустите фиксатор
2. Выдвиньте часть направляющих на себя

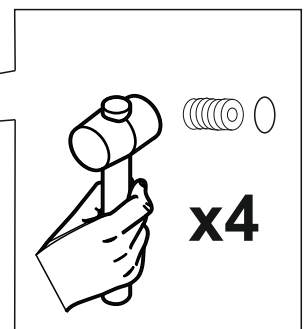


x2

# 3

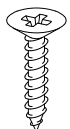


x4



x4

Шуруп  
3,5x12

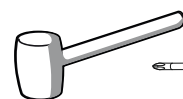


x4

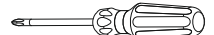
Футорка



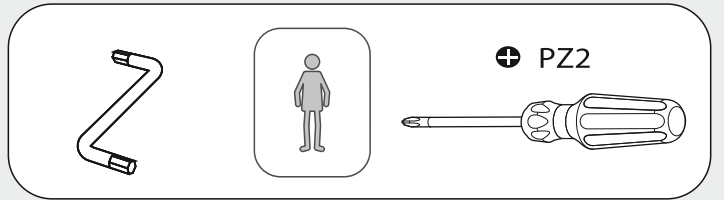
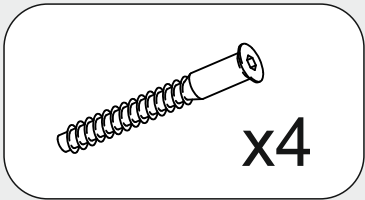
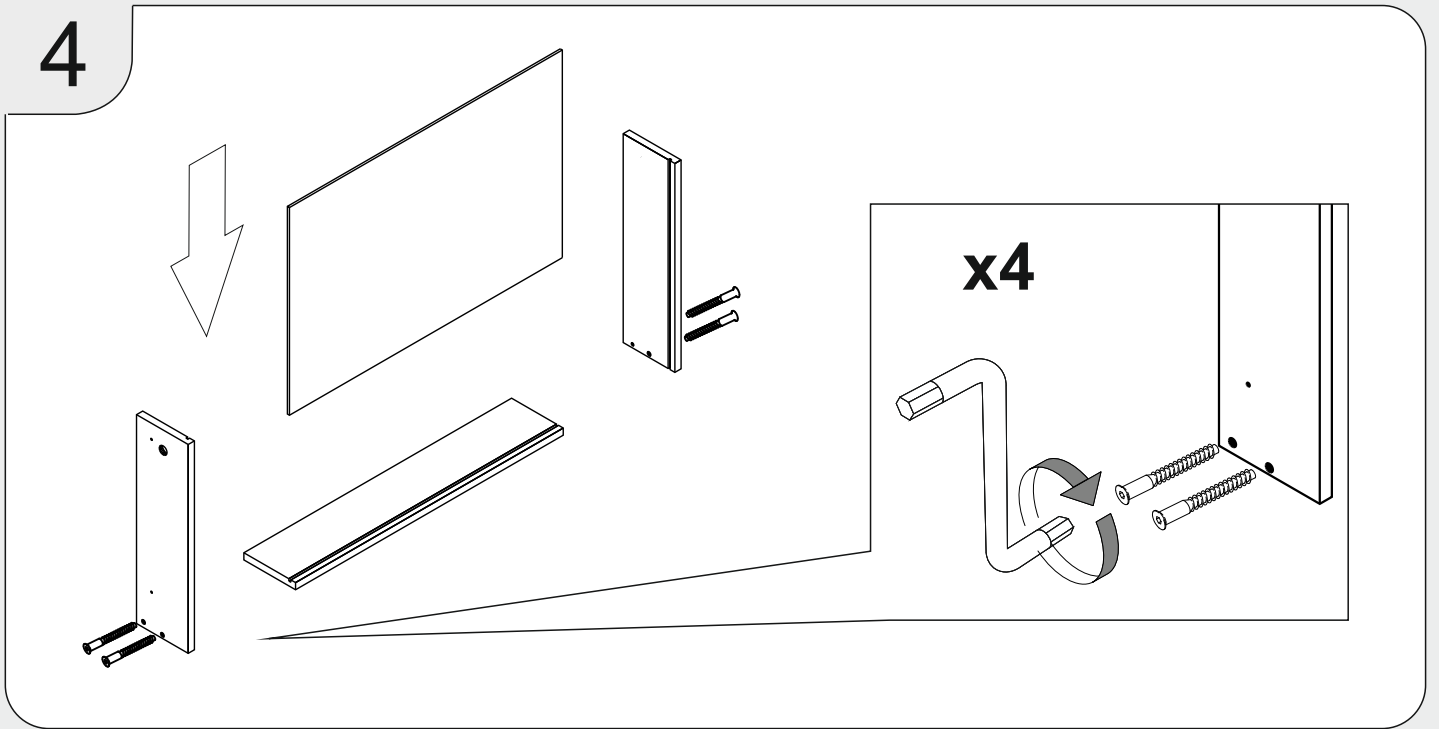
x4



⊕ PZ2

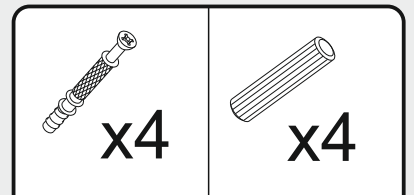
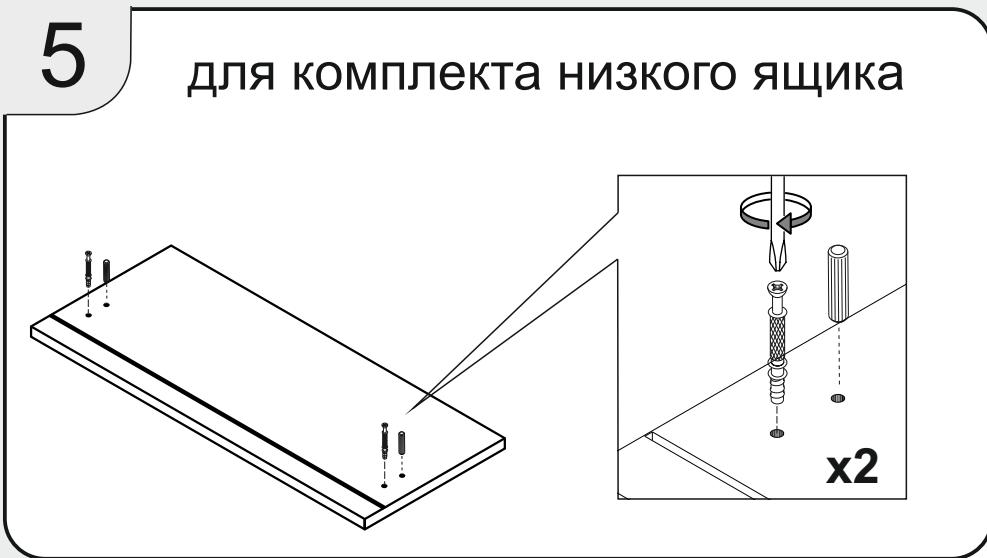


4

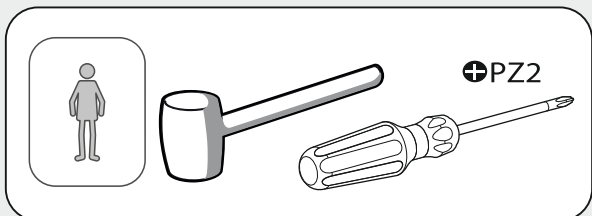
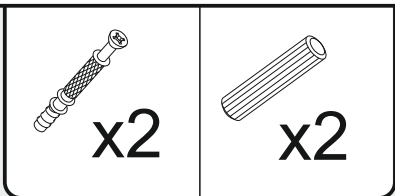
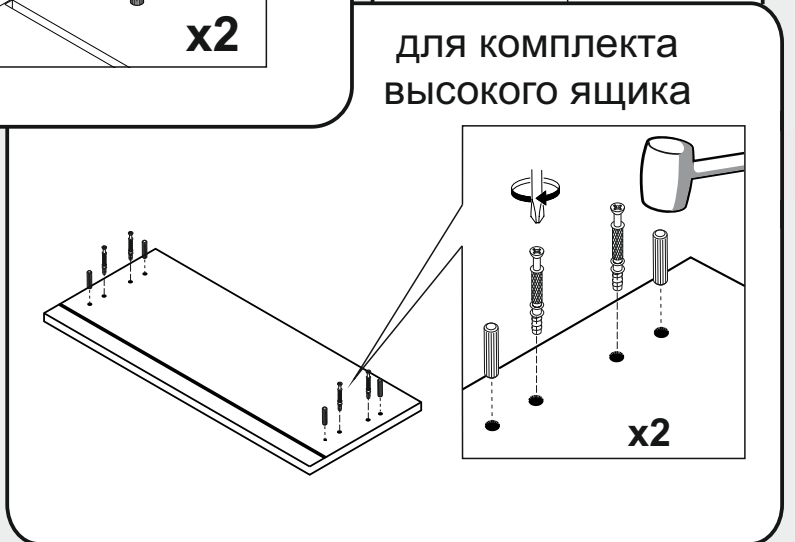


5

для комплекта низкого ящика

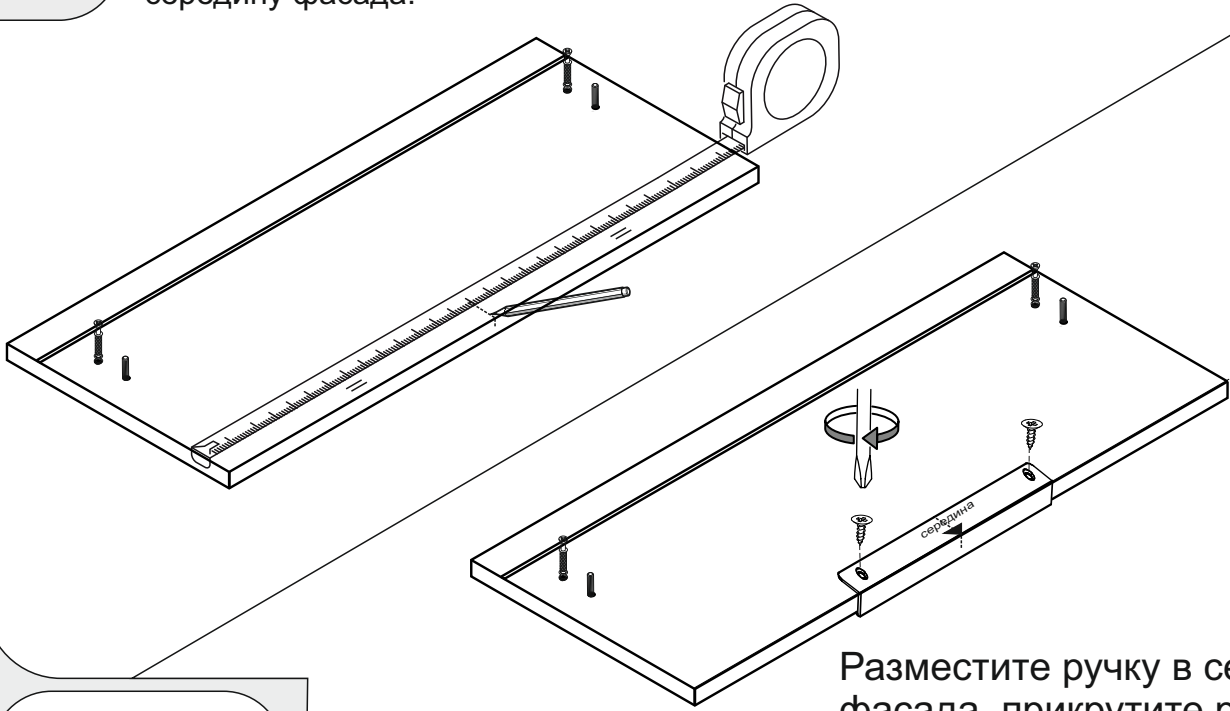


для комплекта  
высокого ящика



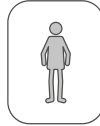
# 6

С помощью рулетки/линейки необходимо отмерить и отметить карандашом середину фасада.

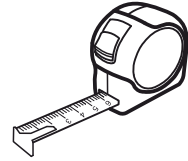
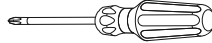


Разместите ручку в середине фасада, прикрутите ручку

Шуруп  
4x16



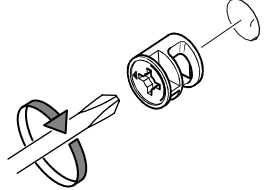
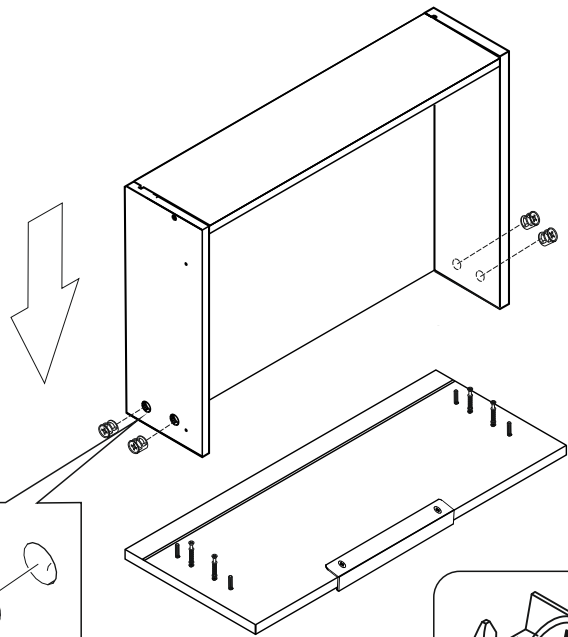
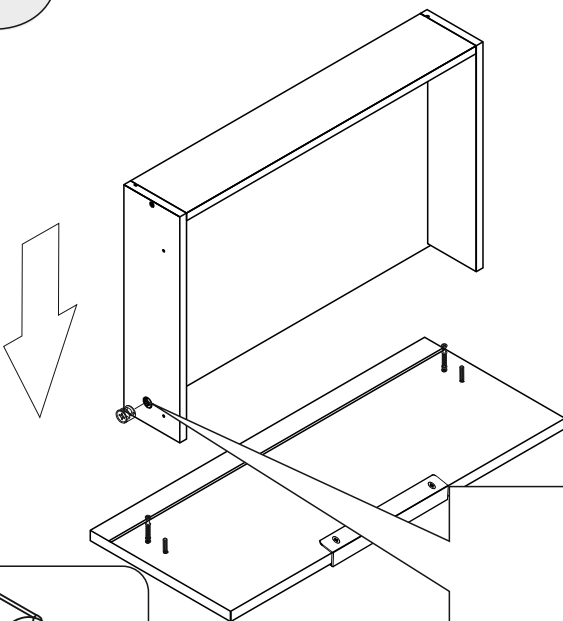
⊕ PZ2



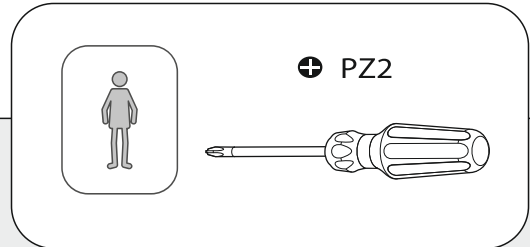
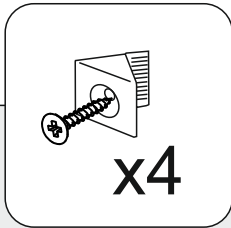
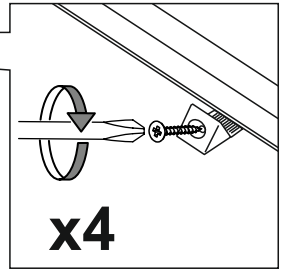
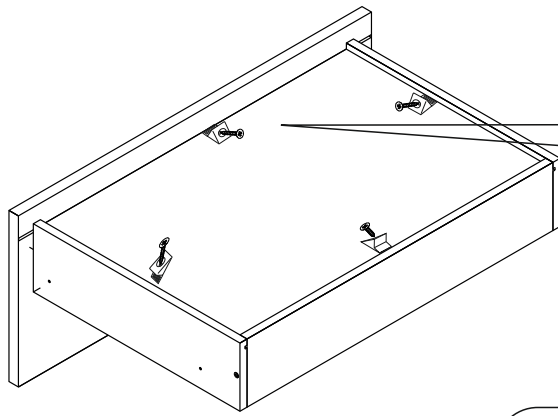
# 7

для комплекта низкого ящика

для комплекта высокого ящика

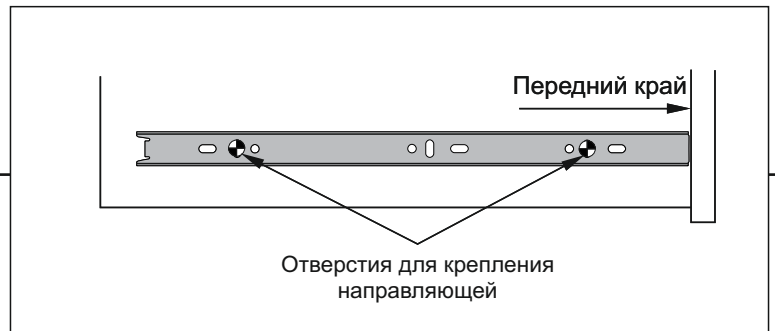
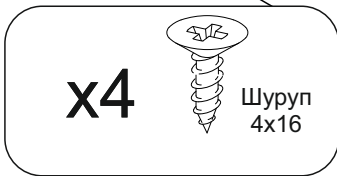
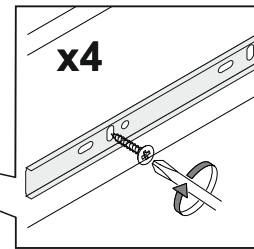
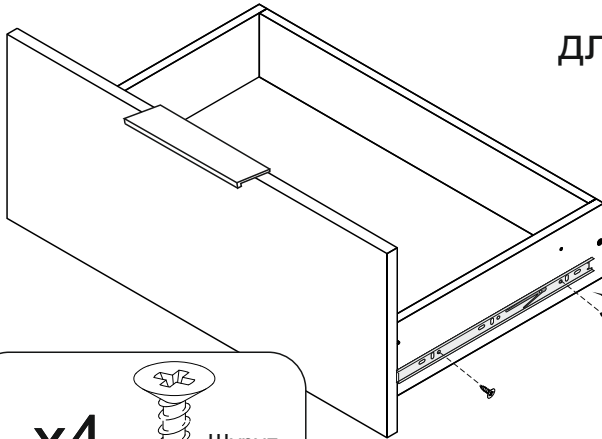


8

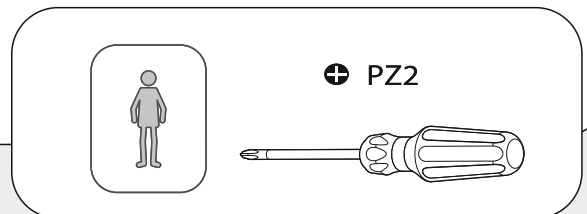
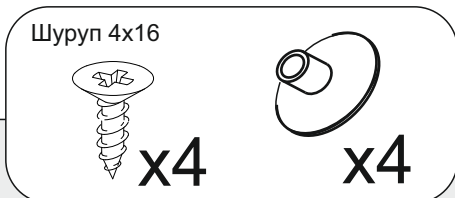
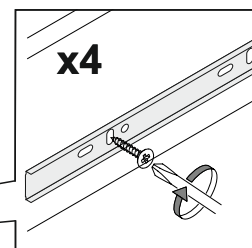
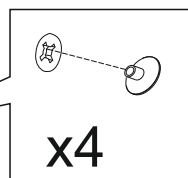
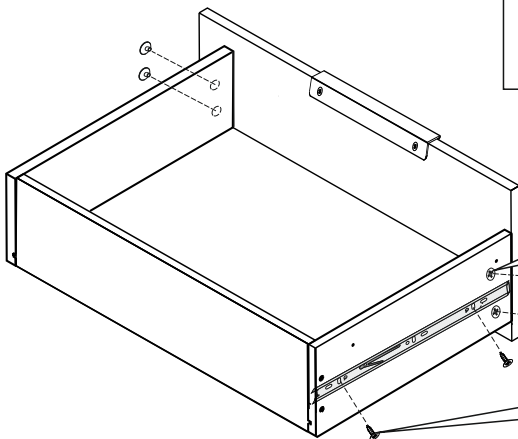


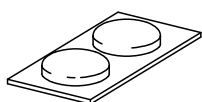
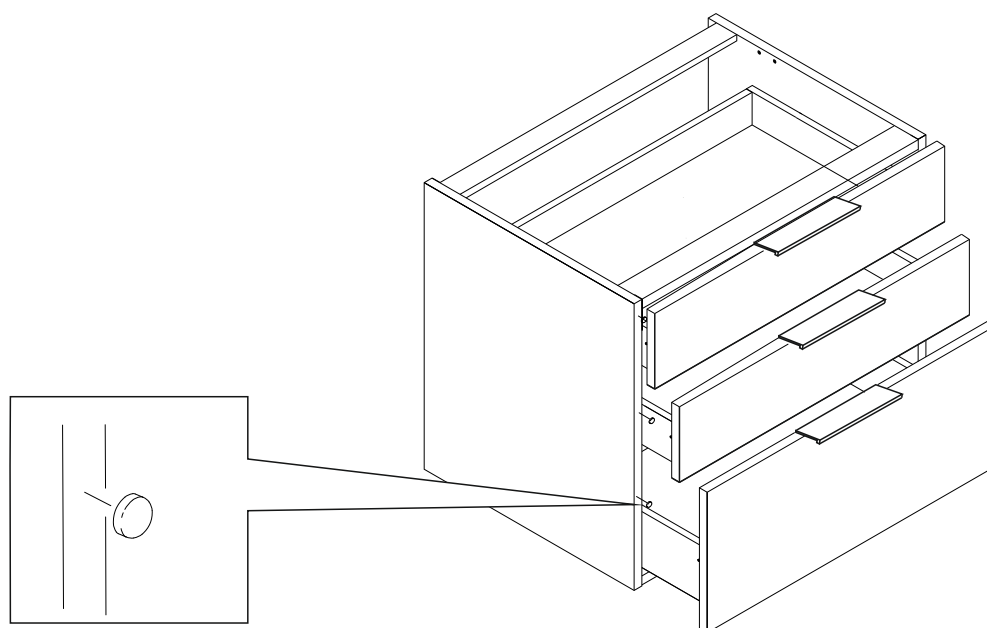
9

для комплекта низкого ящика



для комплекта высокого ящика





Находится в отдельной  
коробке с фурнитурой

## Правила ухода и эксплуатации

Для сохранения мебели в течение длительного времени необходимо соблюдать следующие правила:

1. Мебель должна эксплуатироваться в сухих, теплых помещениях, имеющих вентиляцию с температурой воздуха 10-35°C и относительной влажности воздуха 30-70%.
2. Следует беречь поверхность мебели от механических повреждений, от прямого воздействия солнечного света, тепла, влаги и применяемых в быту растворителей, щелочей и кислот. Мебель необходимо оберегать от попадания воды и любых жидкостей. Вода и любые жидкости, попавшие на поверхность мебели, должны быть немедленно удалены, а мебель вытерта насухо.
3. Поверхность мебели и фурнитуру можно чистить влажными тканями с применением мыльных растворов и обязательным дальнейшим протиранием насухо. Не использовать для чистки агрессивные средства бытовой химии и средства, содержащие абразивные вещества. Пыль с мебели рекомендуется стирать сухой мягкой тканью.
4. Не рекомендуется ставить мебель около источников тепла. Необходимо следить, чтобы температура приборов или посуды, находящейся в контакте с поверхностью, облицованной пластиком, не превышала 85°C. Во избежании отклейки кромочного пластика не рекомендуется применение электро- и газовых приборов с прямым попаданием горячего воздуха от нагревательных элементов на кромки изделий.
5. Во избежании набухания щитов и отклейки пластика **не допускать скопления воды** на поверхности мебельных изделий.
6. В качестве профилактической меры от разбухания материала при возможном контакте с водой, рекомендуется тщательно обработать все кромки влагостойким герметиком.
7. Имеющиеся в мебели крепления винтами и шурупами необходимо периодически проверять и подтягивать.
8. Мебель должна подвергаться только естественным нагрузкам, не приводящим к деформации изделий и фурнитуры.

Предприятие изготовитель **ГАРАНТИРУЕТ** покупателю сохранность всех качественных показателей в течение 24 месяцев со дня продажи **при соблюдении настоящих правил эксплуатации мебели**. Претензии по дефектам, возникшим в результате не соблюдения покупателем правил эксплуатации и ухода за мебелью, не принимаются.

Срок службы мебели при соблюдении правил эксплуатации - 10 лет.

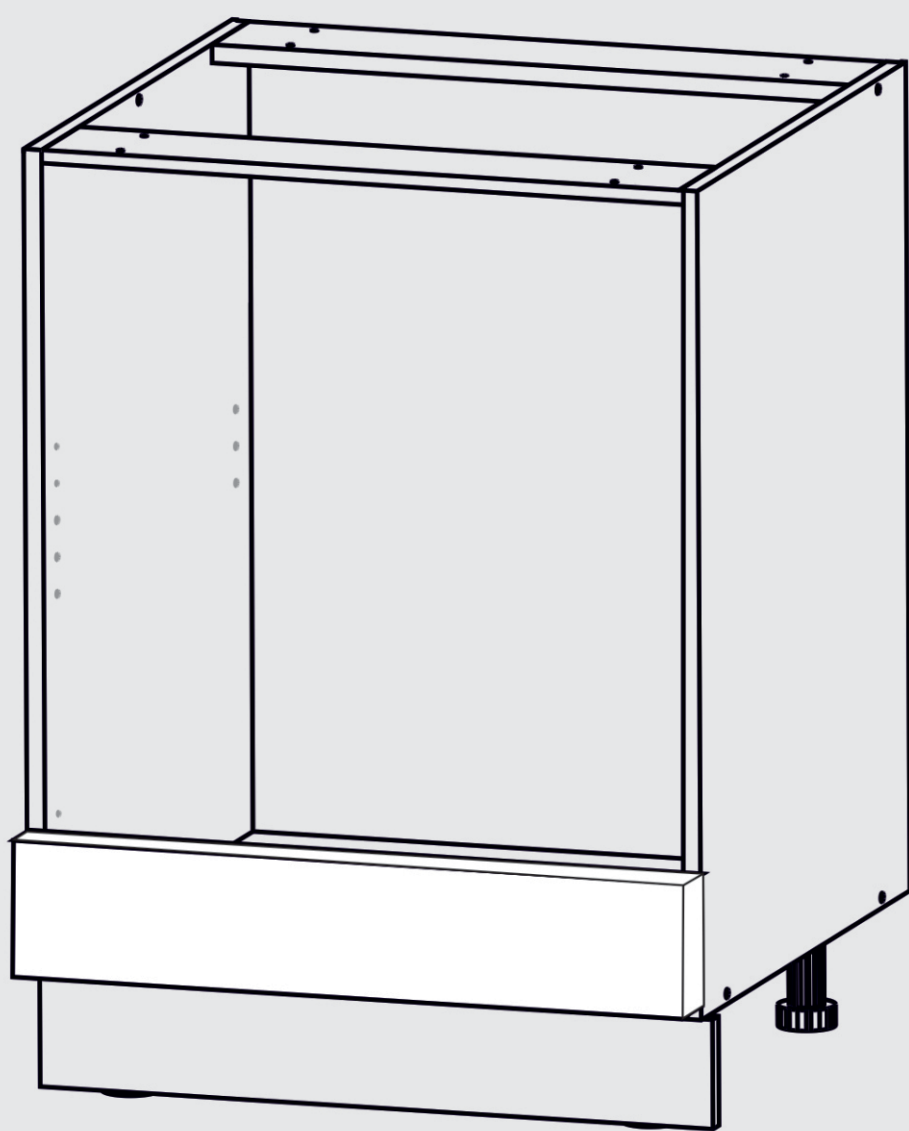


АКЦИОНЕРНОЕ ОБЩЕСТВО  
**СМОЛЕНСКМЕБЕЛЬ**

Россия, г. Смоленск, ул. Соболева, д.113 ,тел. (4812) 21-49-58.

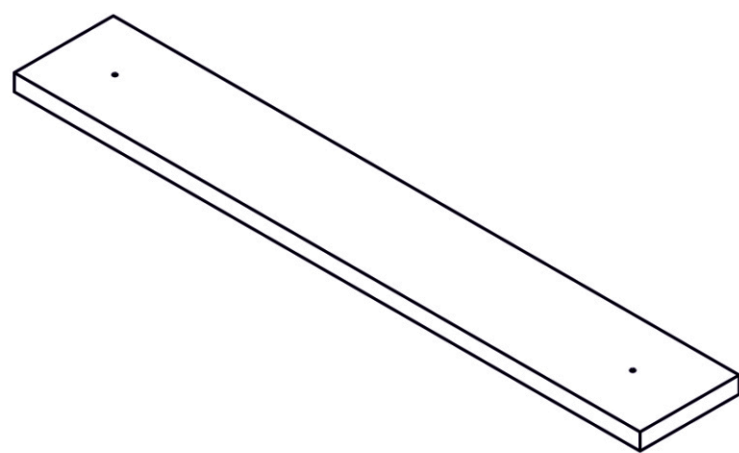
Товар не подлежит обязательной сертификации  
и обязательному декларированию соответствия

## Инструкция по установке фальш-панели шкафа напольного для духовки



### Перечень деталей

Фальш-панель **X1**



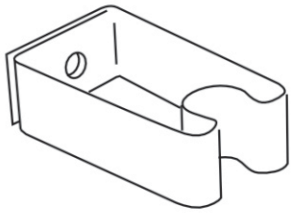
**Материалы, применяемые в производстве мебели:** плита древесно-стружечная, облицованная плёнками на основе термореактивных полимеров; плита древесноволокнистая; клей-расплав на основе ПО или ЭВА; материал кромочный, АБС/ПВХ

**И-197**

# Перечень фурнитуры

Фурнитура приобретенного Вами набора может несколько отличаться от фурнитуры, указанной в инструкции.

Клипса



x2

Шток клипсы



x2

Футорка  
5x10



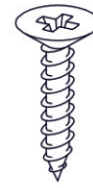
x4

Шуруп  
4x25



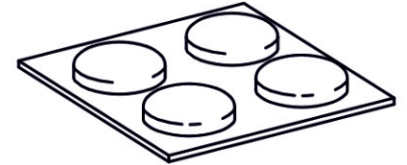
x2

Шуруп  
4x16

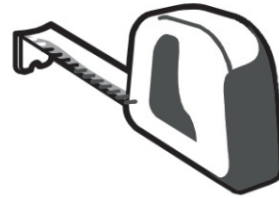


x2

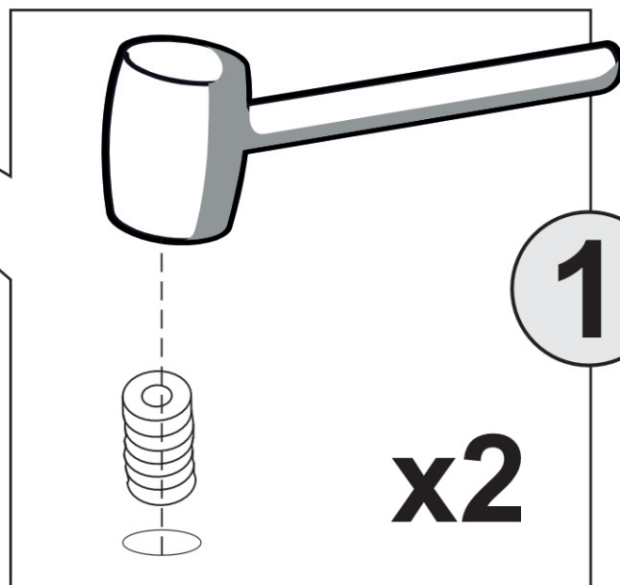
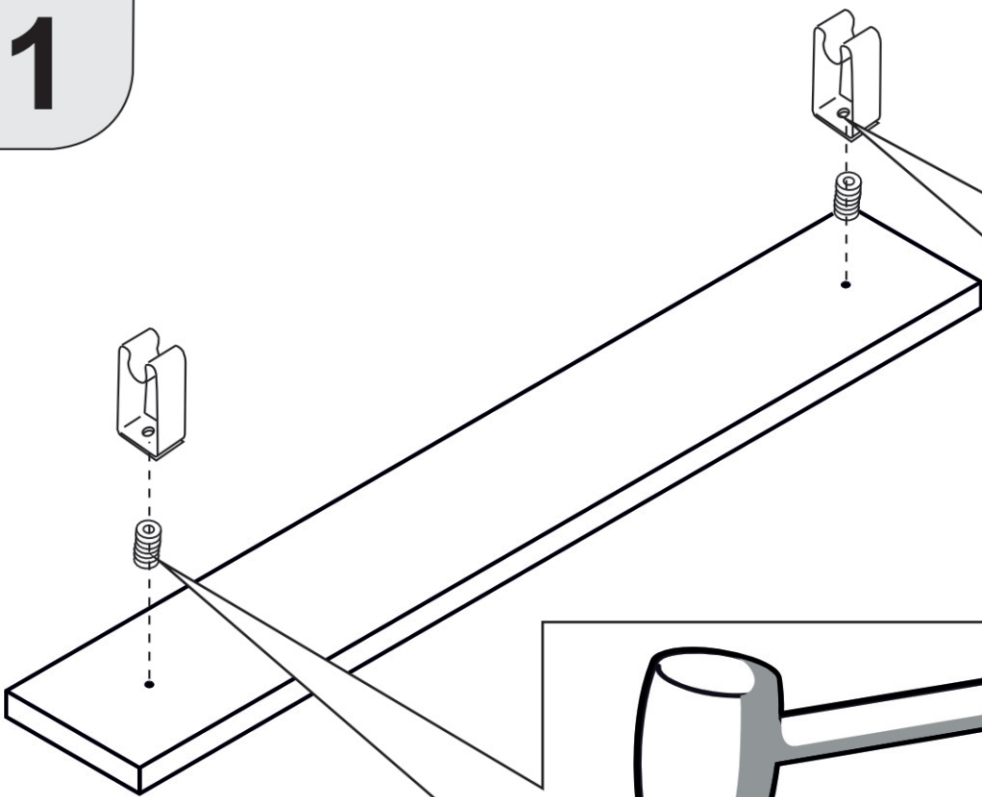
Демпфер  
силиконовый  
Ø 7-8мм, Н=1.5



x1



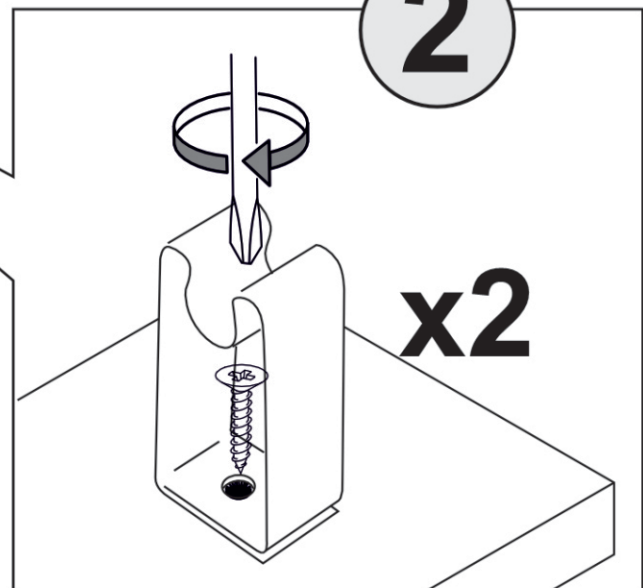
1



1

x2

2

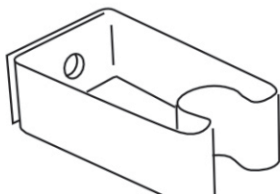


x2

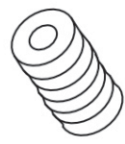
4x16



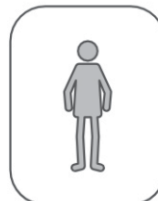
x2



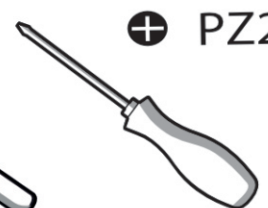
x2



x2

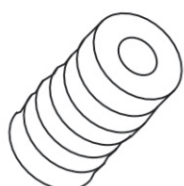
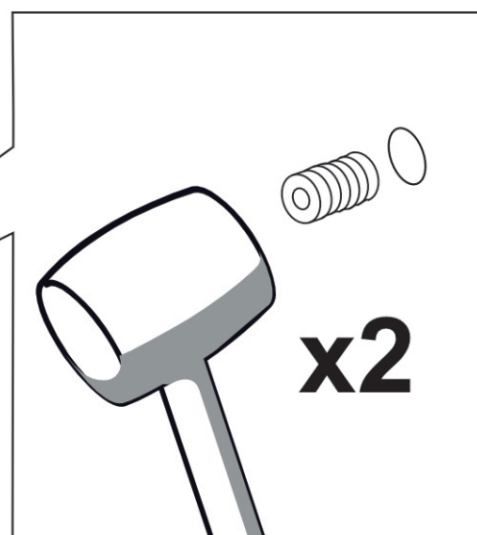
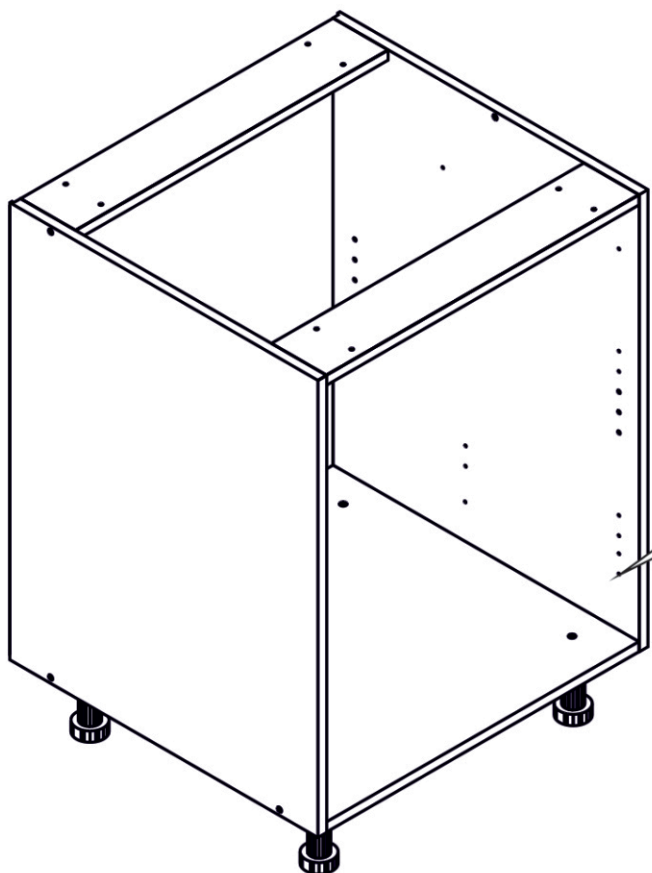


⊕ PZ2



# 2

С помощью киянки вбейте в нижнее отверстие футорку

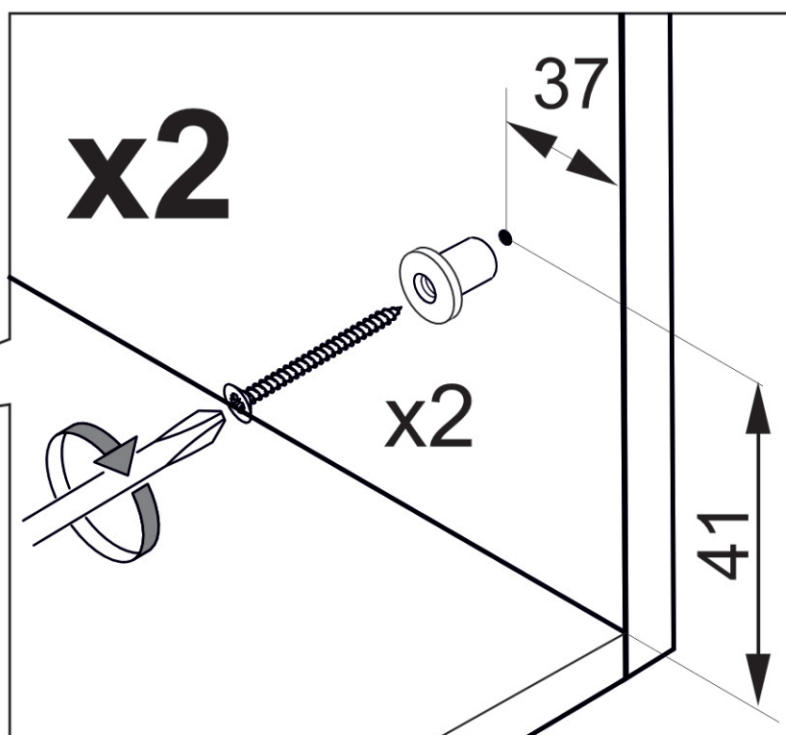
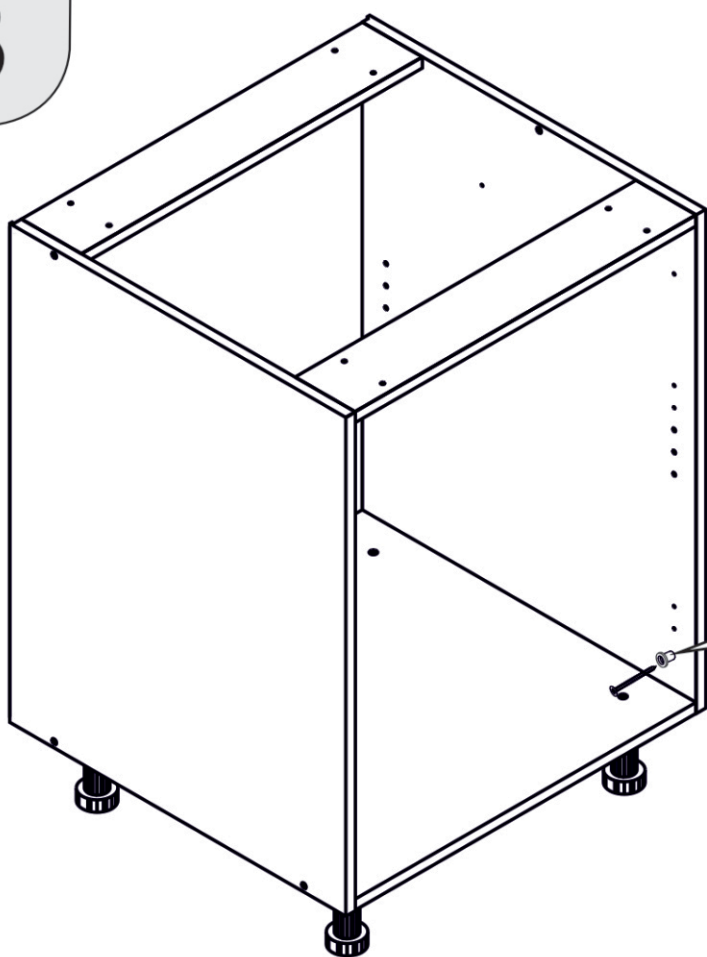


x2



# 3

Установите штоки на обеих боковинах шкафа с помощью шурупов 4x25



x2

4x25



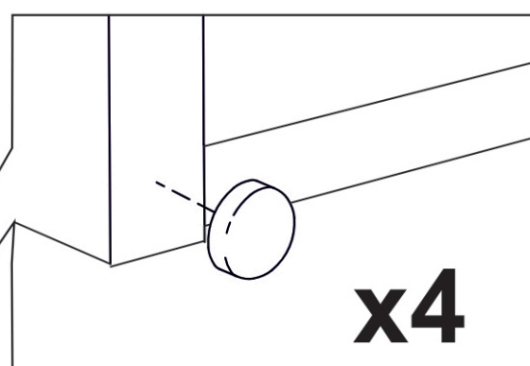
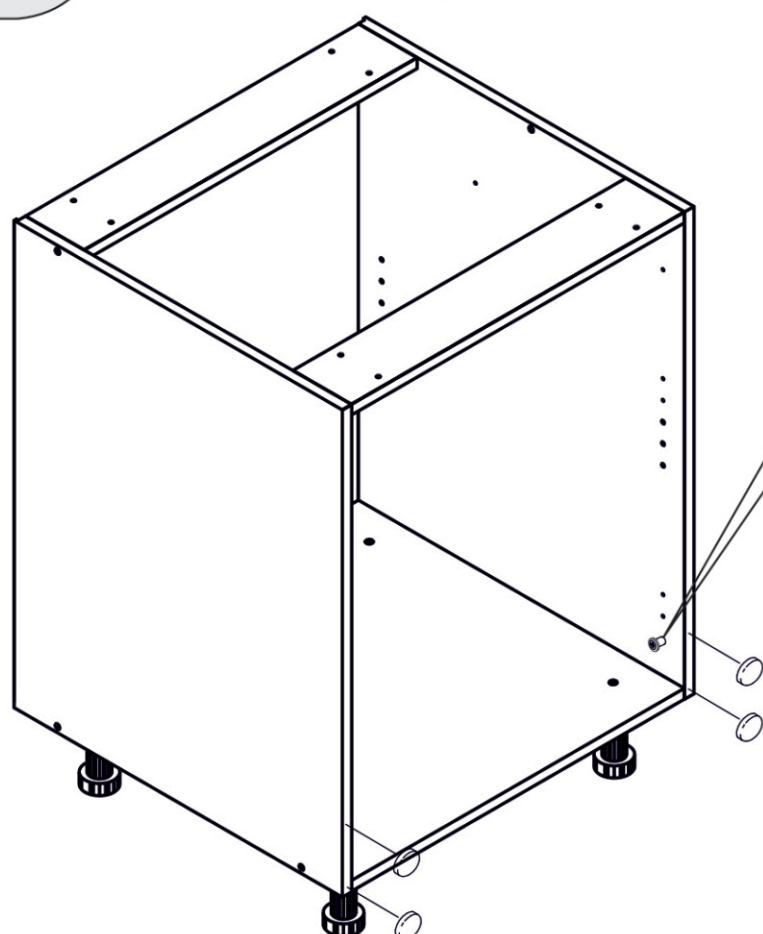
x2



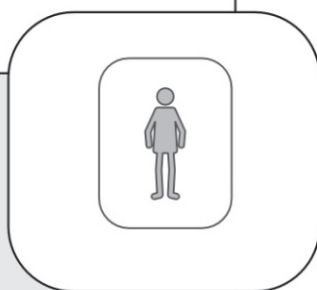
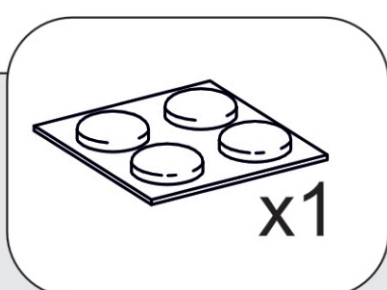
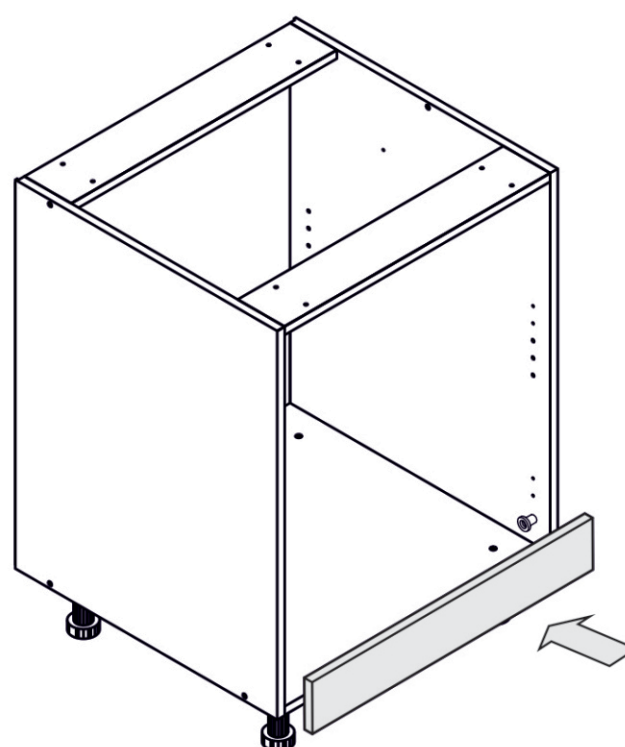
⊕ PZ2

# 4

## Установите силиконовые демпферы на обеих боковинах шкафа



Установите панель на корпус защелкнув клипсы на панели в штоки на корпусе до щелчка



## Правила ухода и эксплуатации

Для сохранения мебели в течение длительного времени необходимо соблюдать следующие правила:

1. Мебель должна эксплуатироваться в сухих, теплых помещениях, имеющих вентиляцию с температурой воздуха 10-35°C и относительной влажности воздуха 30-70%.
2. Следует беречь поверхность мебели от механических повреждений, от прямого воздействия солнечного света, тепла, влаги и применяемых в быту растворителей, щелочей и кислот. Мебель необходимо оберегать от попадания воды и любых жидкостей. Вода и любые жидкости, попавшие на поверхность мебели, должны быть немедленно удалены, а мебель вытерта насухо.
3. Поверхность мебели и фурнитуру можно чистить влажными тканями с применением мыльных растворов и обязательным дальнейшим протиранием насухо. Не использовать для чистки агрессивные средства бытовой химии и средства, содержащие абразивные вещества. Пыль с мебели рекомендуется стирать сухой мягкой тканью.
4. Не рекомендуется ставить мебель около источников тепла. Необходимо следить, чтобы температура приборов или посуды, находящейся в контакте с поверхностью, облицованной пластиком, не превышала 85°C. Во избежании отклейки кромочного пластика не рекомендуется применение электро- и газовых приборов с прямым попаданием горячего воздуха от нагревательных элементов на кромки изделий.
5. Во избежании набухания щитов и отклейки пластика **не допускать скопления воды** на поверхности мебельных изделий.
6. В качестве профилактической меры от разбухания материала при возможном контакте с водой, рекомендуется тщательно обработать все кромки влагостойким герметиком.
7. Имеющиеся в мебели крепления винтами и шурупами необходимо периодически проверять и подтягивать.
8. Мебель должна подвергаться только естественным нагрузкам, не приводящим к деформации изделий и фурнитуры.

Предприятие изготовитель **ГАРАНТИРУЕТ** покупателю сохранность всех качественных показателей в течение 24 месяцев со дня продажи **при соблюдении настоящих правил эксплуатации мебели**. Претензии по дефектам, возникшим в результате не соблюдения покупателем правил эксплуатации и ухода за мебелью, не принимаются. Срок службы мебели при соблюдении правил эксплуатации - 10 лет.

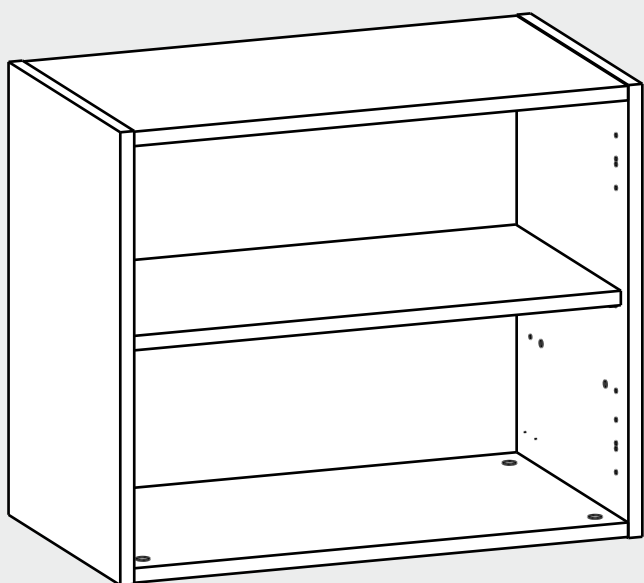
**Благодарим за покупку.**



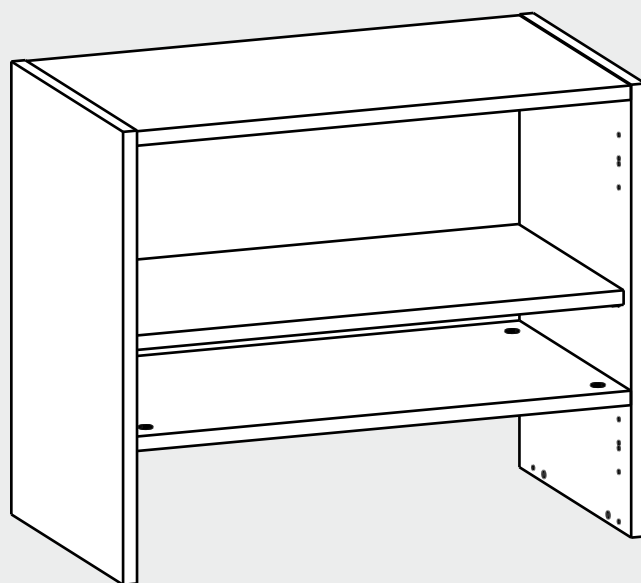
АКЦИОНЕРНОЕ ОБЩЕСТВО  
**СМОЛЕНСКМЕБЕЛЬ**

Россия, г. Смоленск, ул. Соболева, д.113, тел. (4812) 21-49-58.

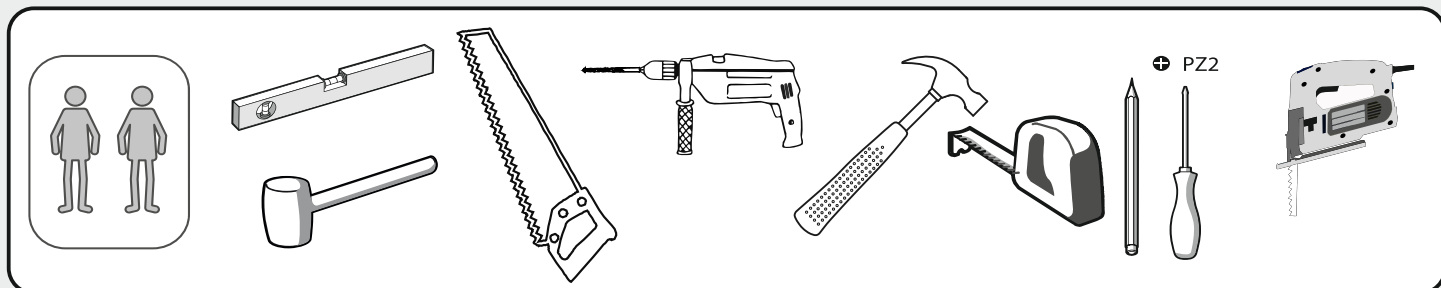
## Инструкция по сборке каркасов кухонных навесных шкафов под вытяжку



Каркас под врезную вытяжку



Каркас под встраиваемую вытяжку

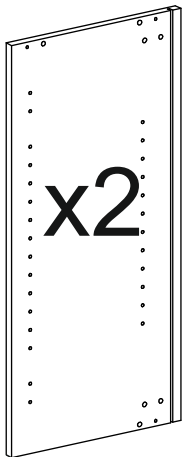


Товар не подлежит обязательной сертификации  
и обязательному декларированию соответствия

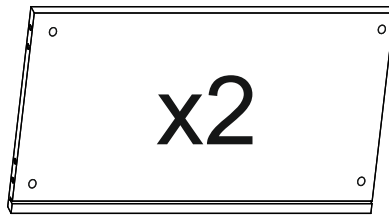
**И-199**

Перечень деталей

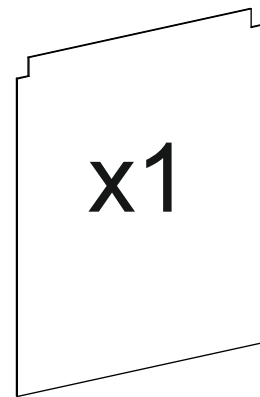
каркас шкафа  
(врезная вытяжка)



Боковая панель



Нижняя/верхняя  
панель



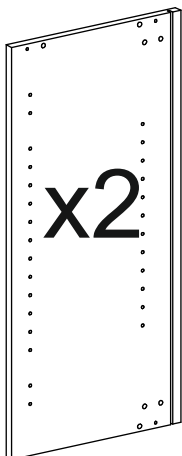
Задняя панель



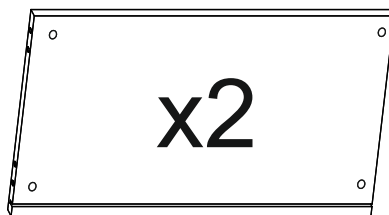
Полка

Перечень деталей

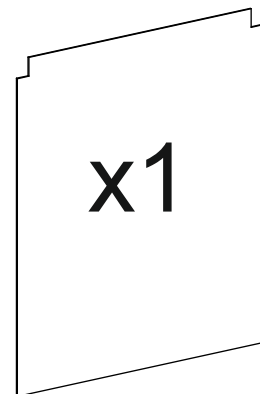
каркас шкафа  
(встраиваемая вытяжка)



Боковая панель



Нижняя/верхняя  
панель



Задняя панель

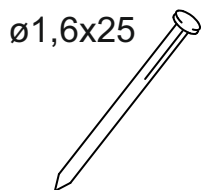


Полка

# Перечень фурнитуры

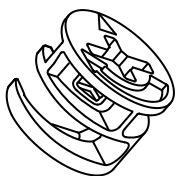
Фурнитура приобретенного Вами набора может несколько отличаться от фурнитуры, указанной в инструкции.

Гвоздь



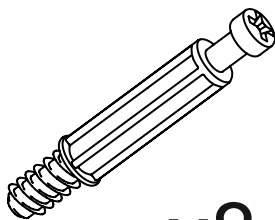
x30

Эксцентрик  
Ø15/16мм



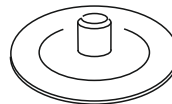
x8

Шток эксцентрика  
8x24, Ø5x11



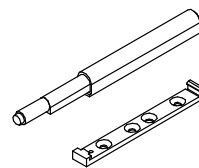
x8

Заглушка под  
эксцентрик



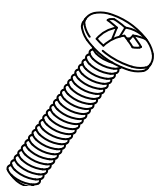
x8

Толкатель



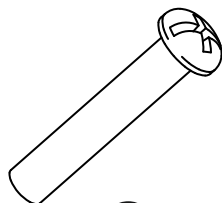
x1

Винт М4х15мм



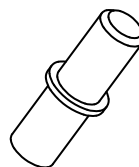
x2

Резьбовая втулка  
М4 5x27мм



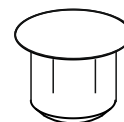
x2

Полкодержатель  
Duplo, Ø5мм



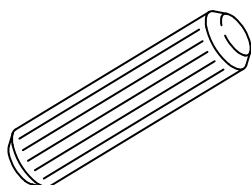
x4

Заглушка для  
отверстий Ø10мм



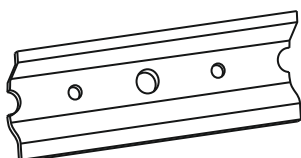
x4

Шкант Ø8x35  
бук/береза



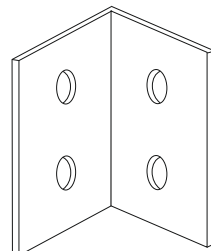
x8

Монтажная пластина



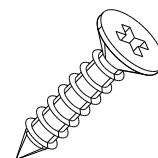
x2

Уголок У-003



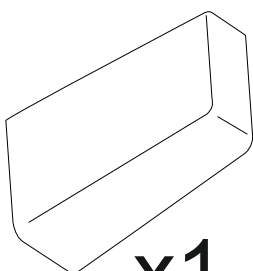
x4

Шуруп  
3,5x16



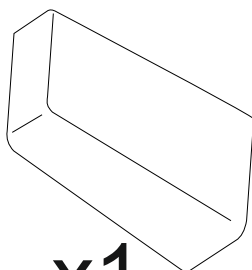
x16

Заглушка для  
навеса, правая



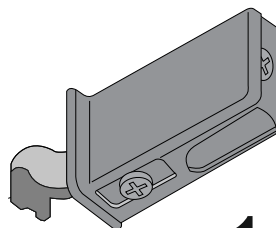
x1

Заглушка для  
навеса, левая



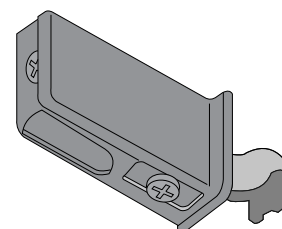
x1

Навес  
регулируемый  
SAH-130 правый



x1

Навес  
регулируемый  
SAH-130 левый

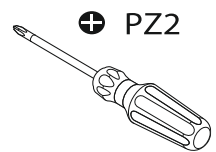
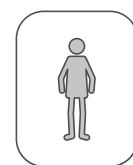
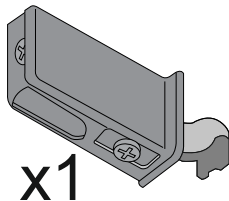
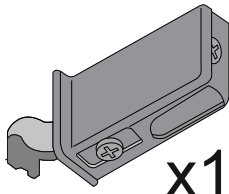
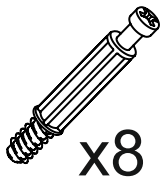
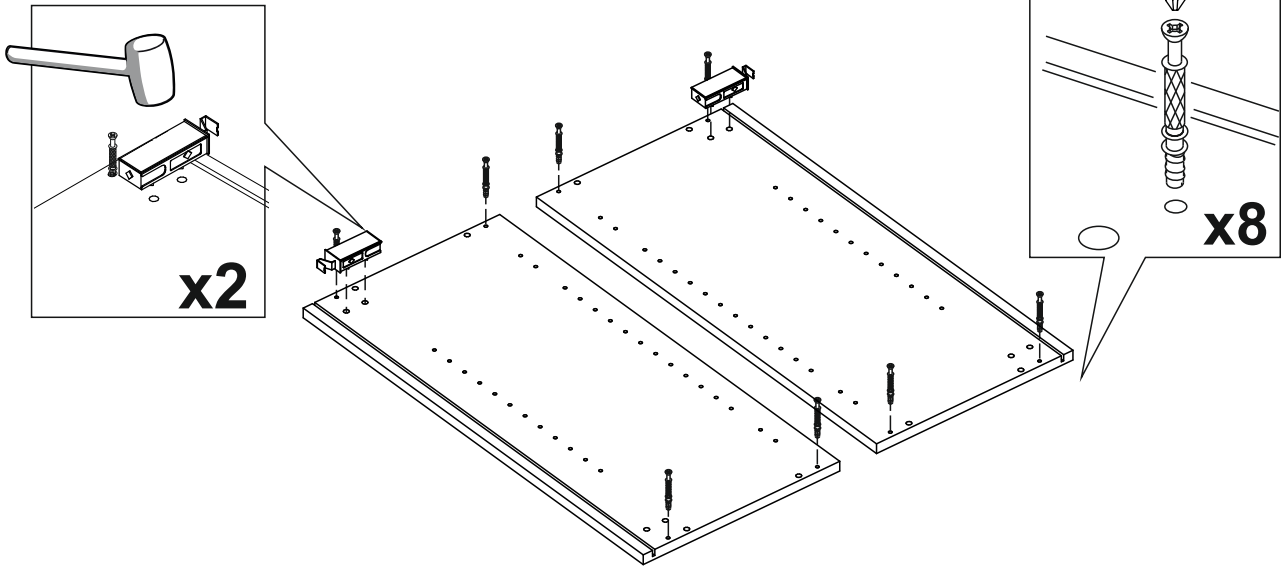


x1

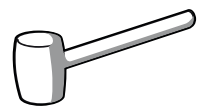
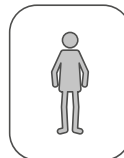
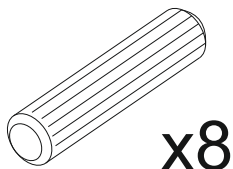
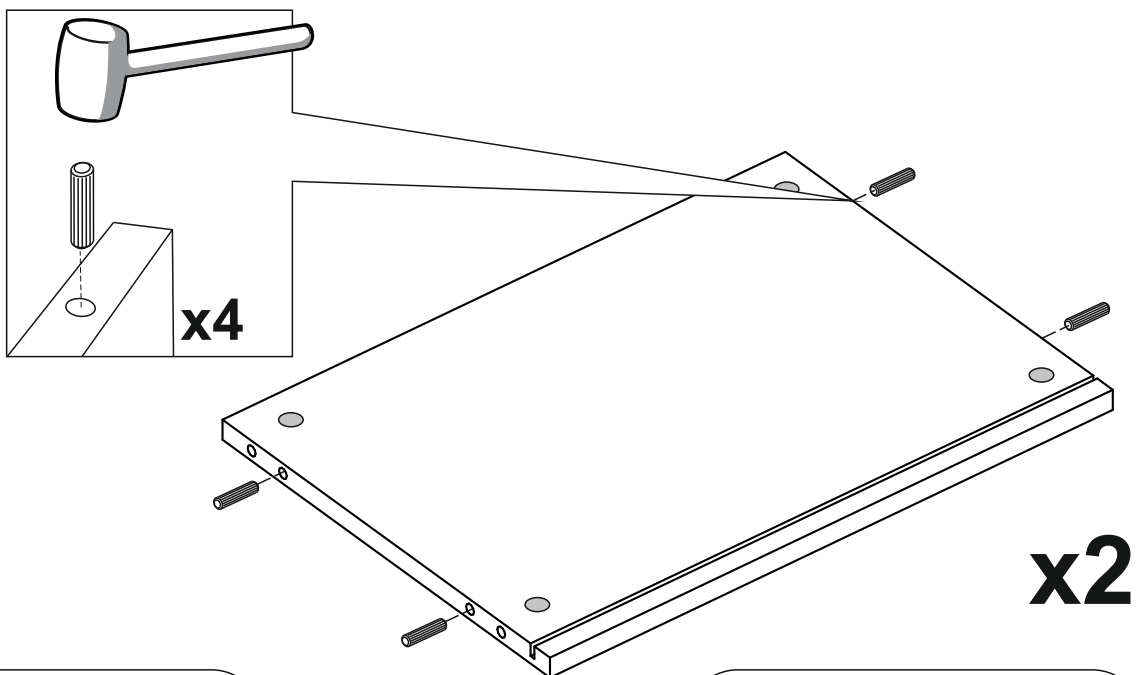
\* для каркаса шкафа со встраиваемой вытяжкой

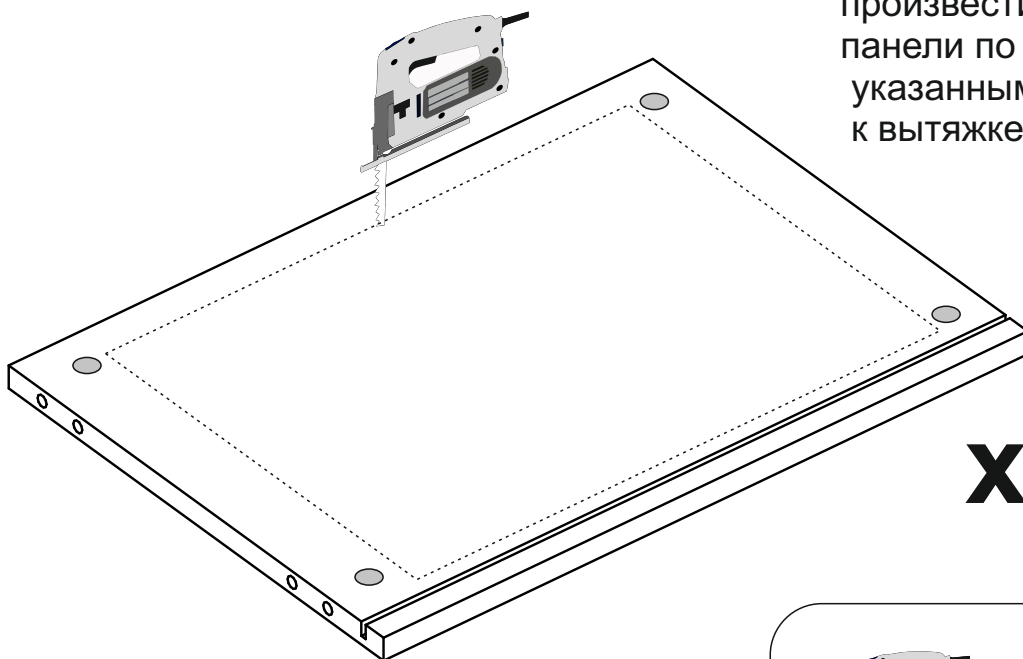
# СБОРКА КАРКАСА (врезная вытяжка)

## 1

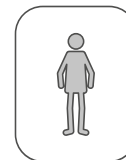
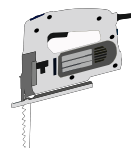
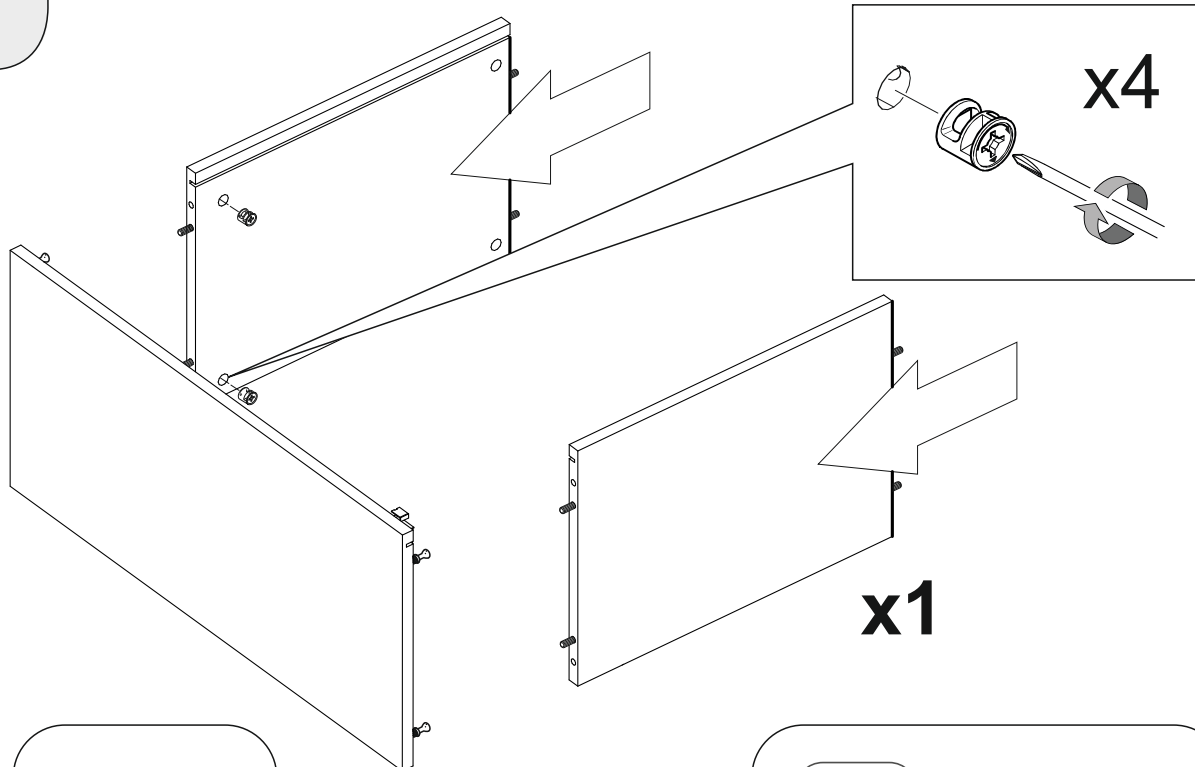
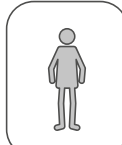
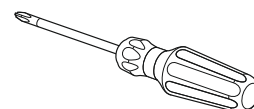


## 2

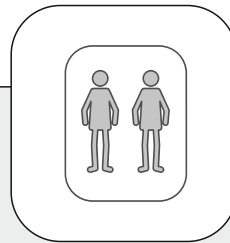
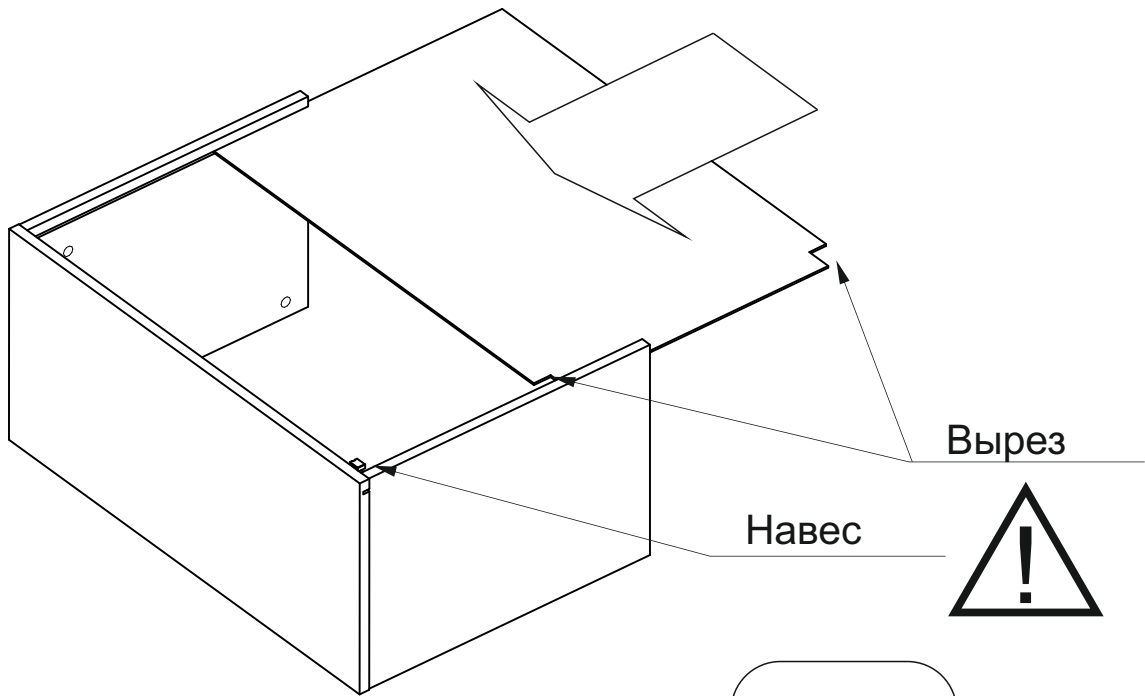


**3**

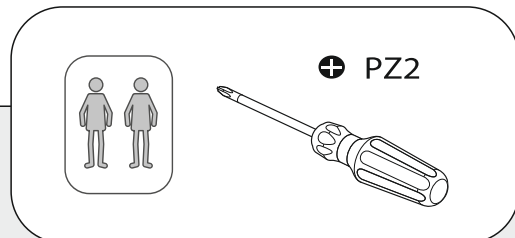
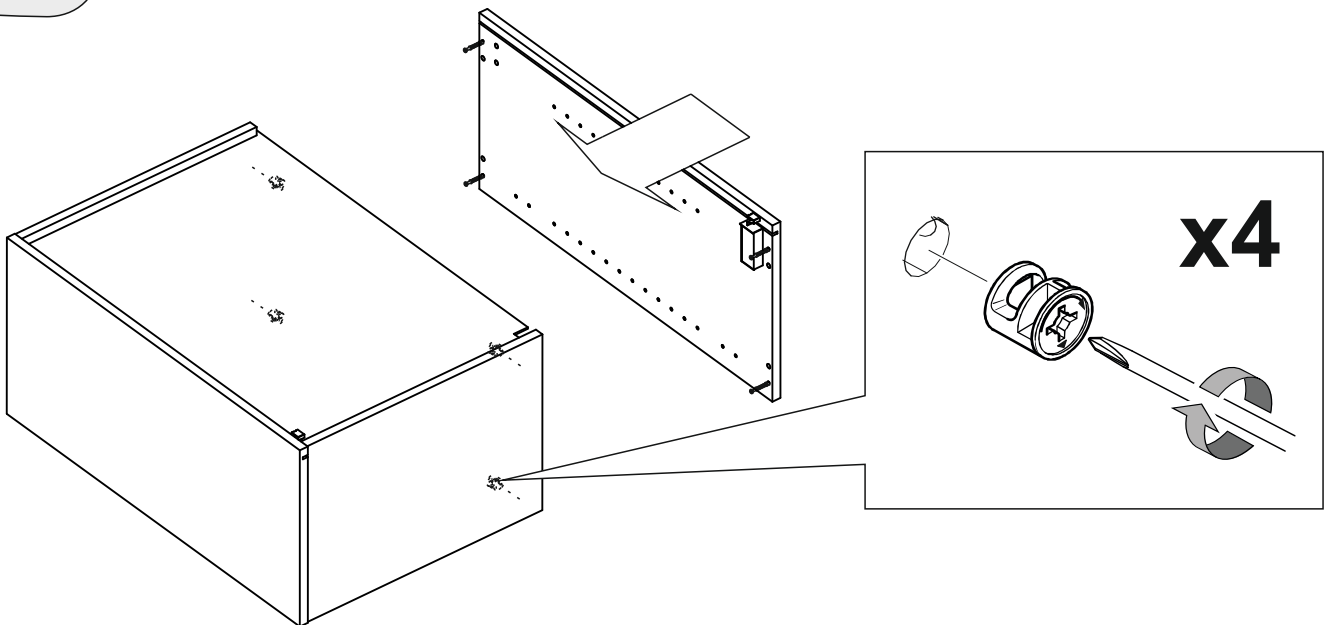
Для установки вытяжки  
произвести выпил в нижней  
панели по размерам,  
указанным в инструкции  
к вытяжке

**x1****4****x4****x1****x4****+** PZ2

5

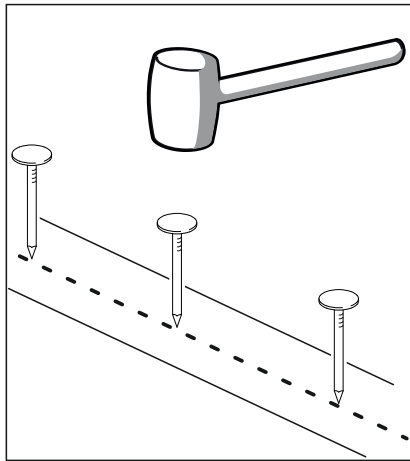


6

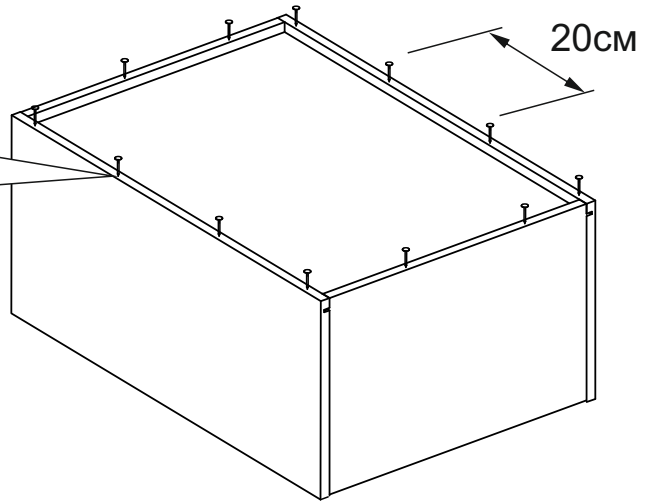


7

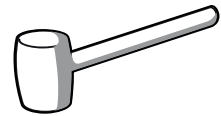
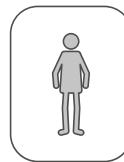
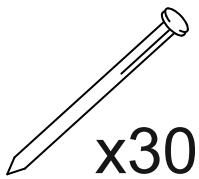
Расстояние между гвоздями  
не более 20 см



Вбить гвозди в перфолинию

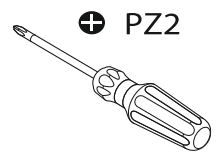
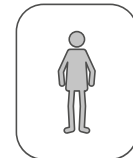
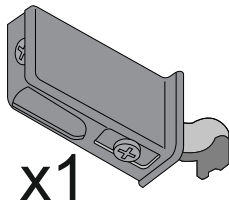
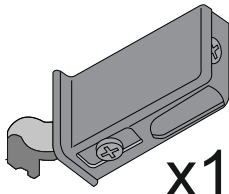
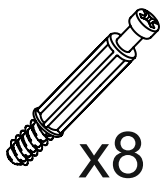
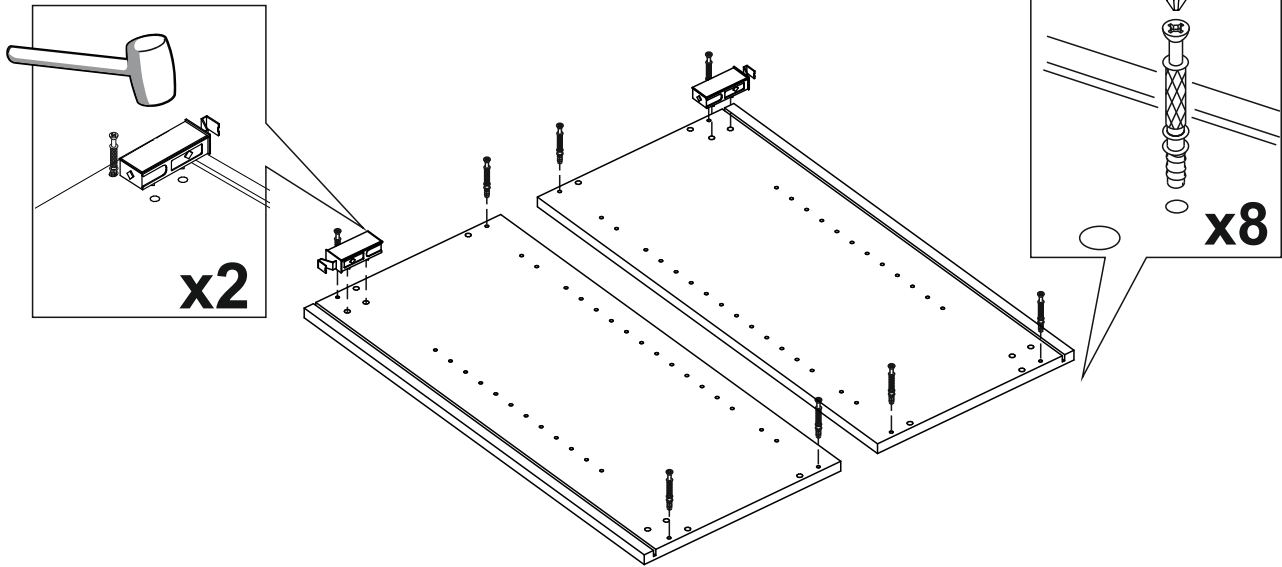


Забивайте гвозди аккуратно и с умеренной силой!  
Риск повреждения боковин шкафа!

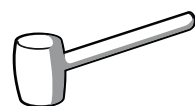
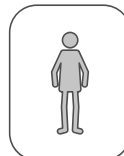
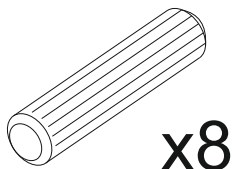
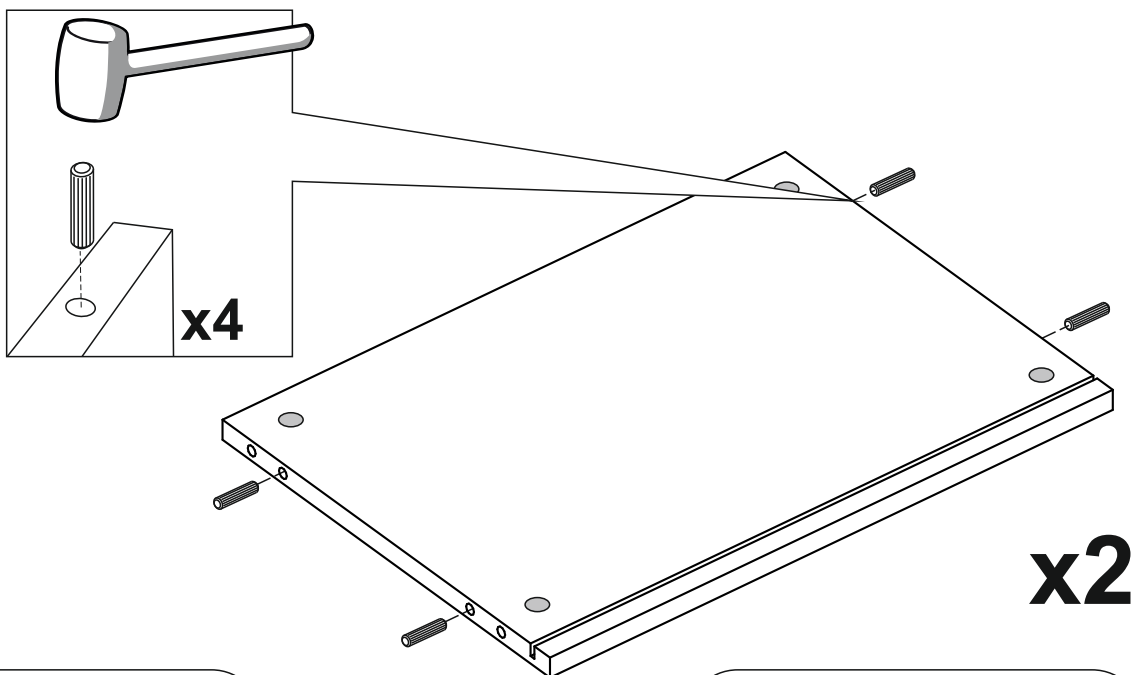


# СБОРКА КАРКАСА (встраиваемая вытяжка)

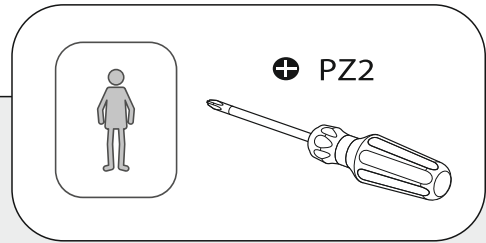
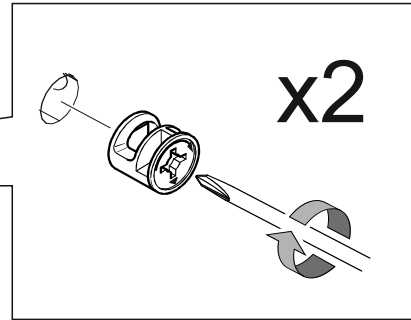
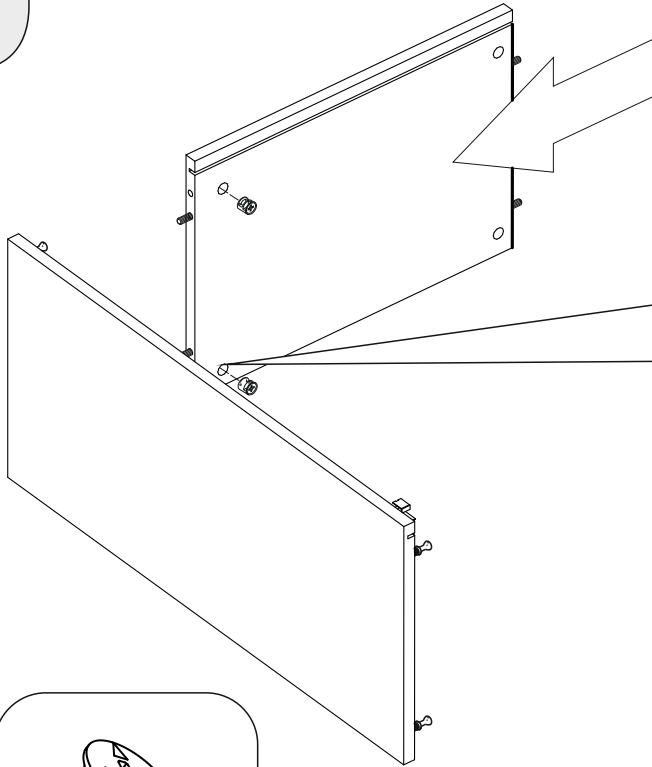
1



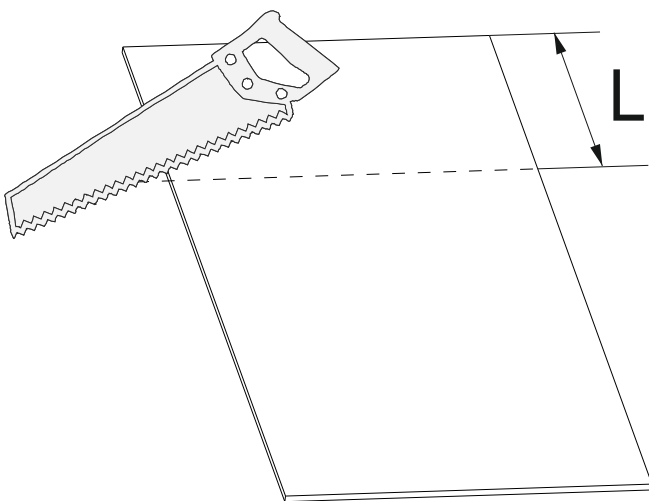
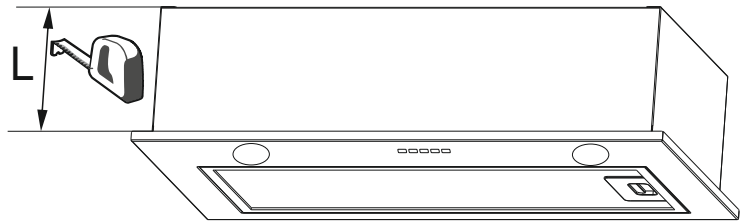
2



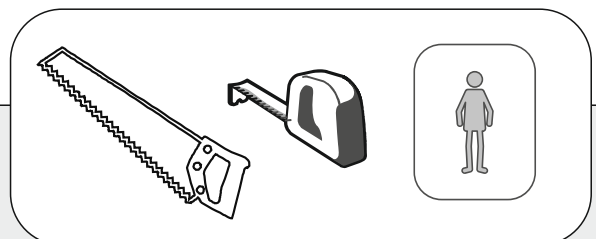
3



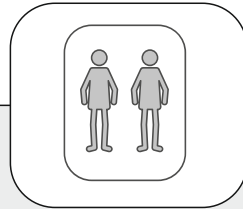
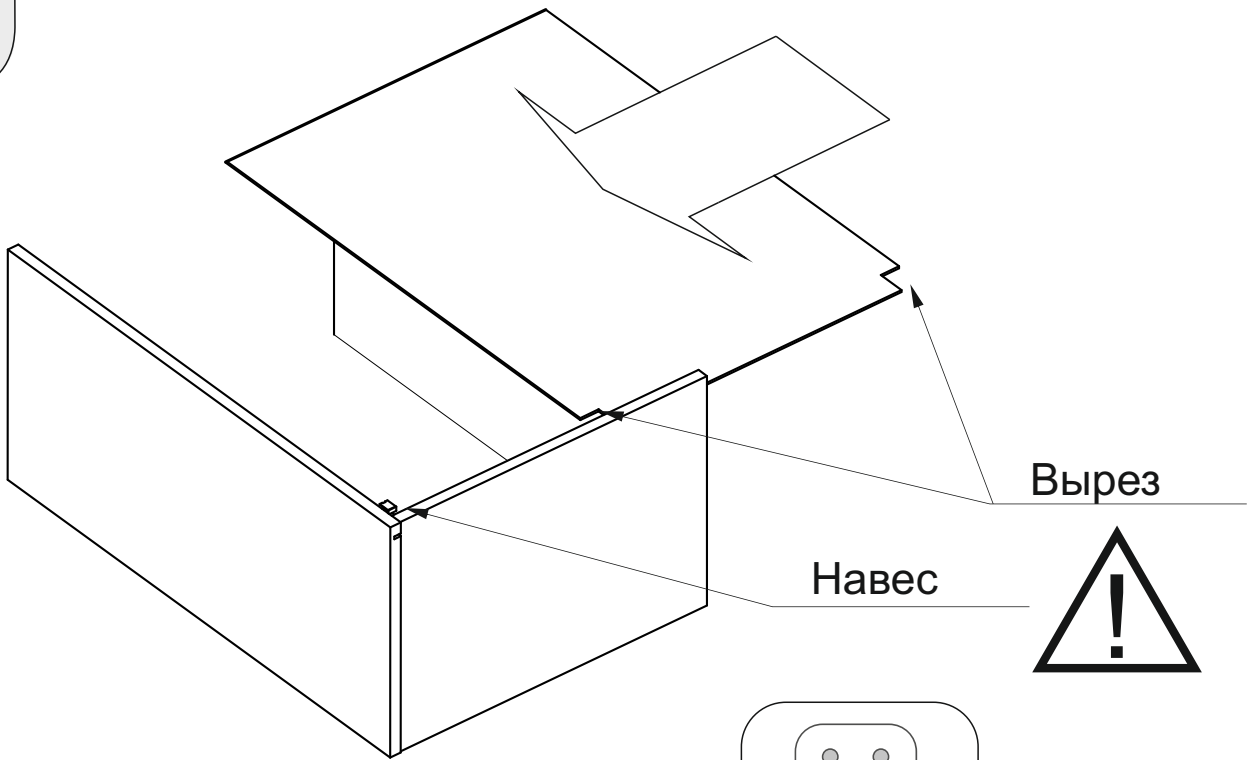
4



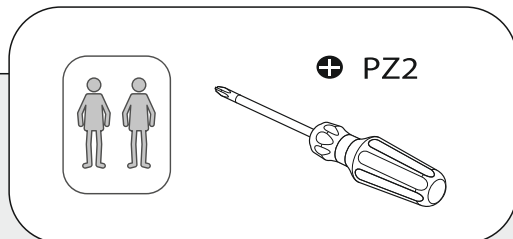
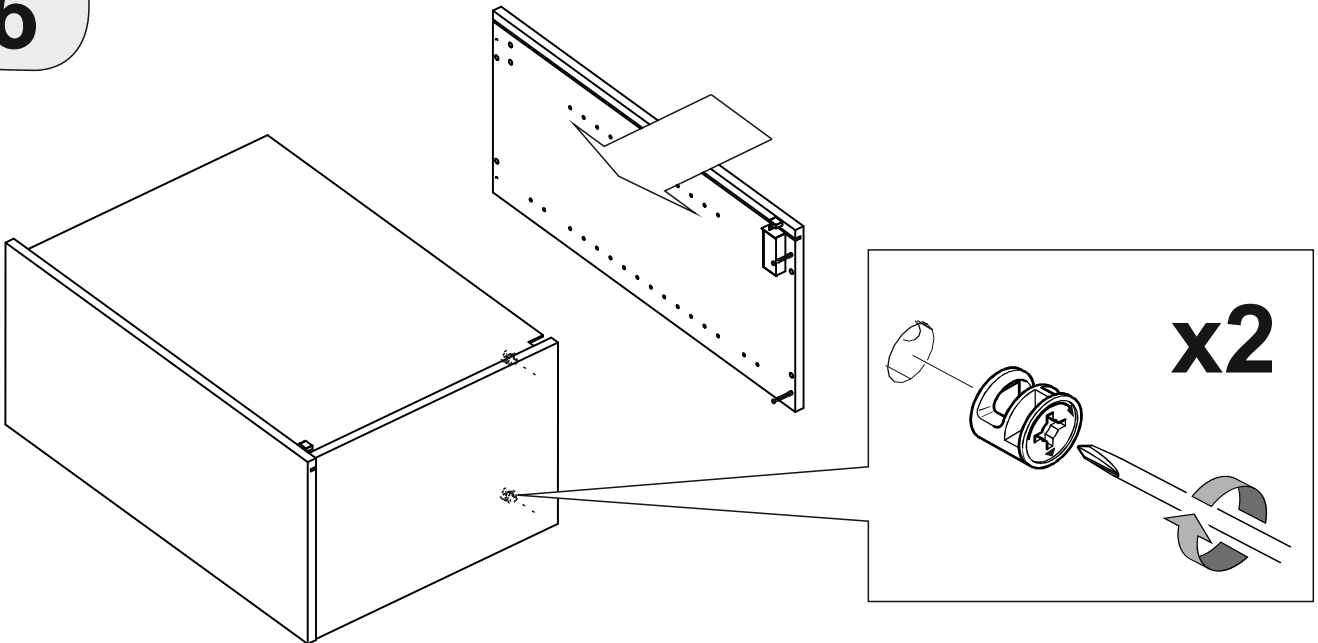
Уменьшить длину задней панели  
на расстояние переноса доньшка



5

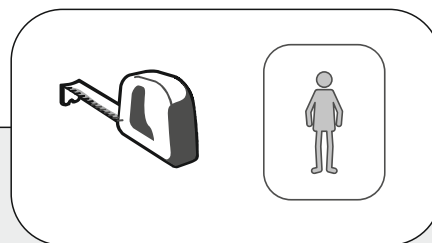
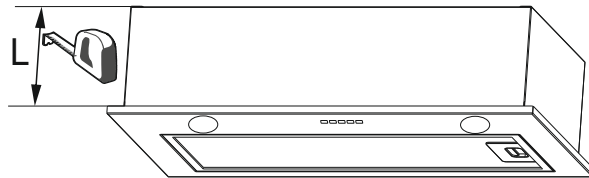
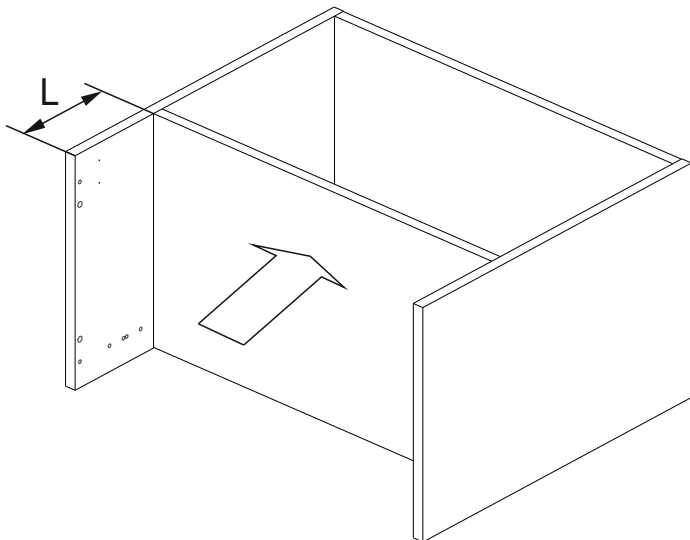


6

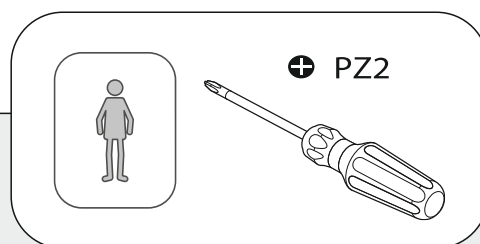
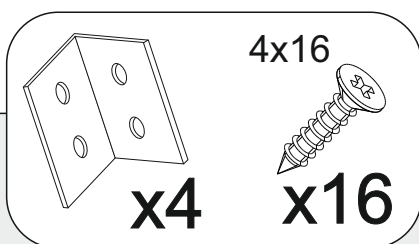
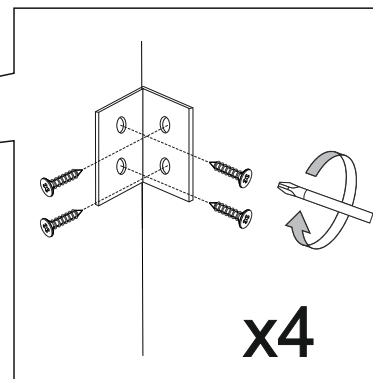
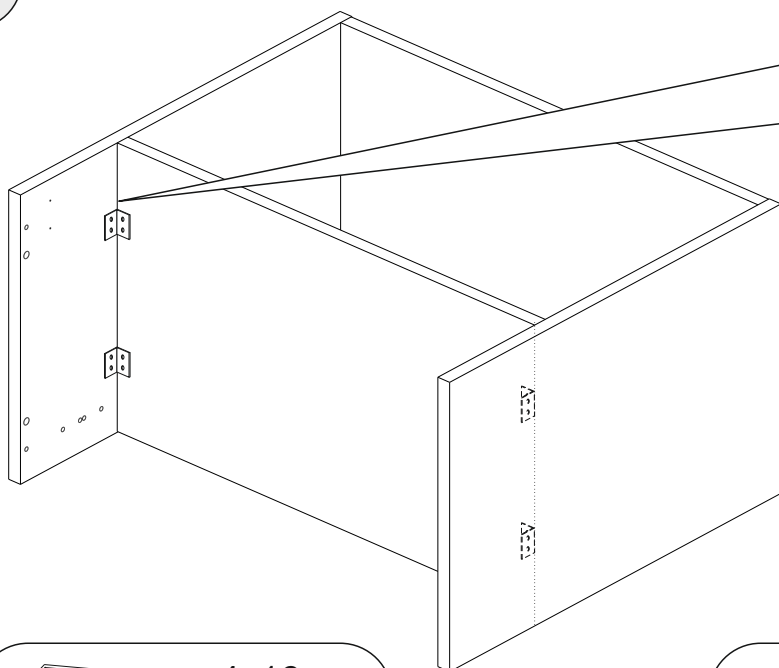


# 7

Для установки вытяжки  
произвести замер внутреннего размера  
вытяжки и перенести доньшко на необходимое  
расстояние

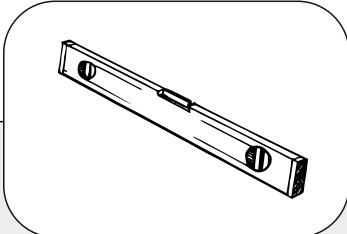
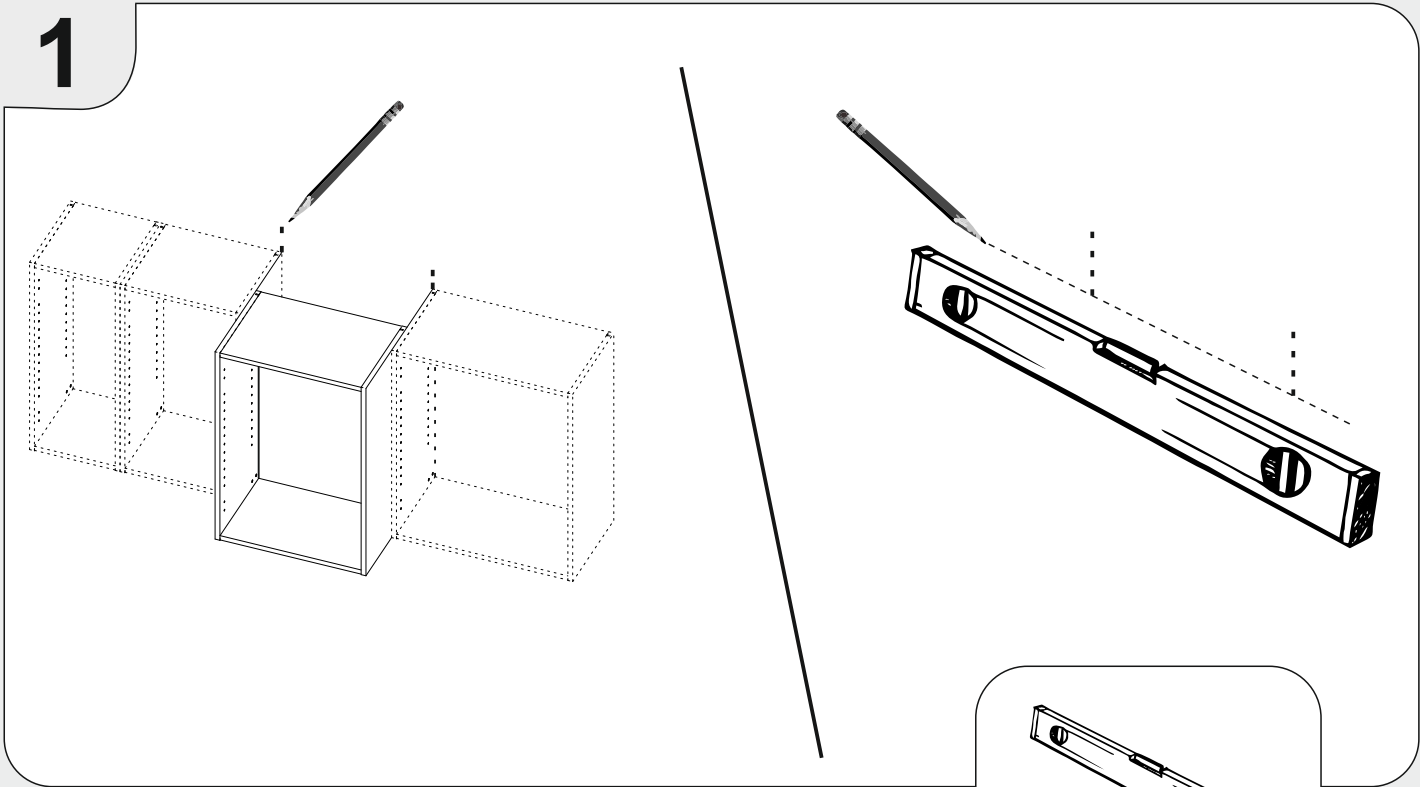


# 8

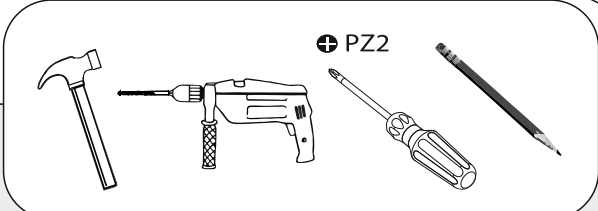
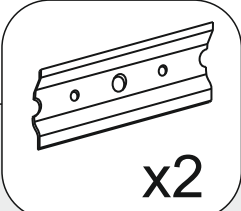
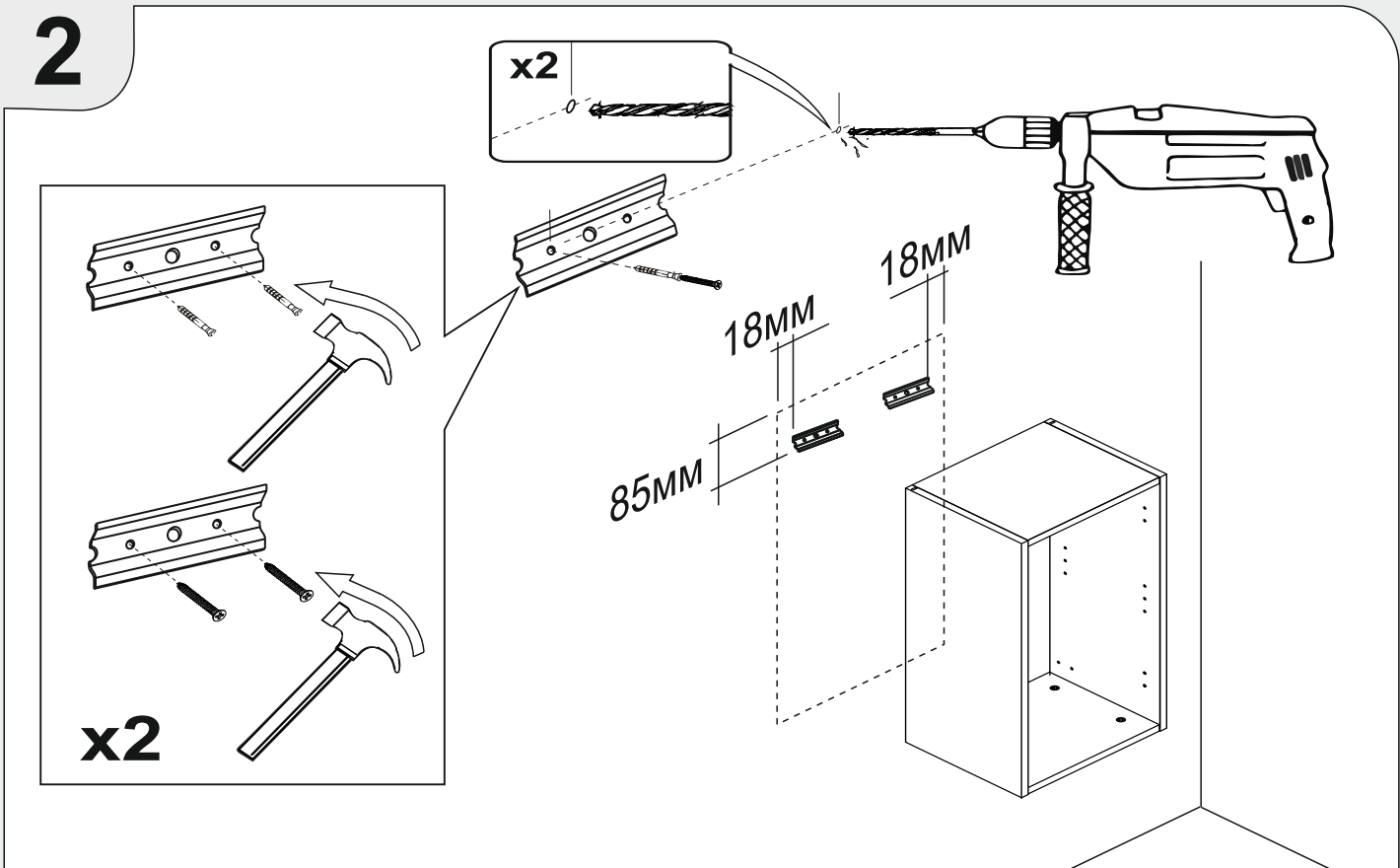


# УСТАНОВКА КАРКАСА

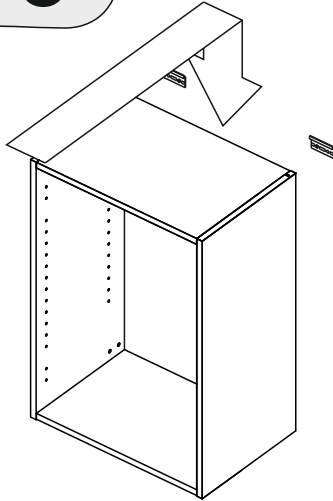
1



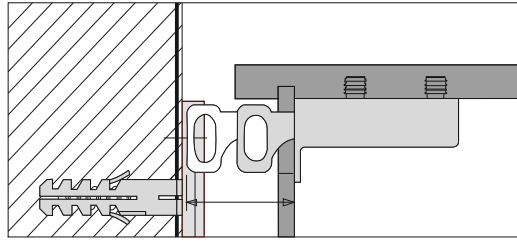
2



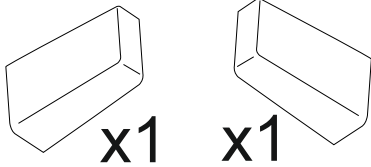
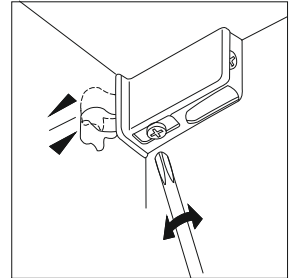
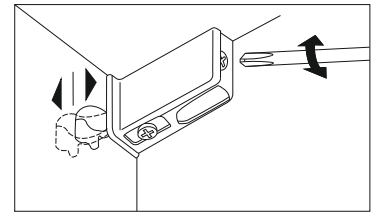
# 3



## Вид сверху

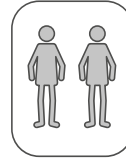


## Регулировка

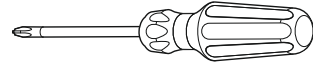


x1 x1

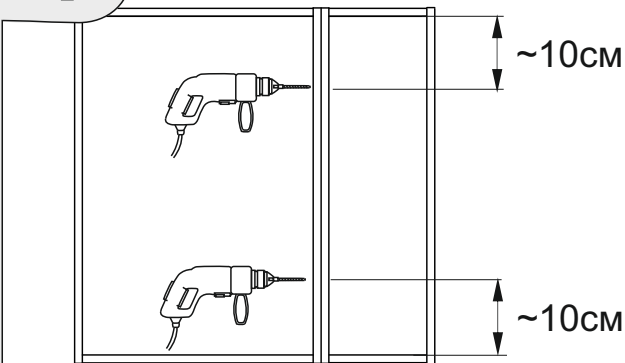
После регулировки навесов,  
установите на них заглушки



⊕ PZ2

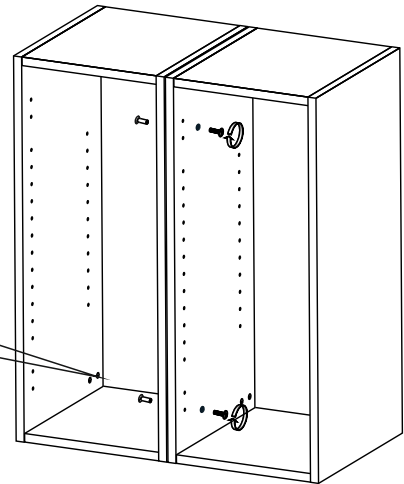
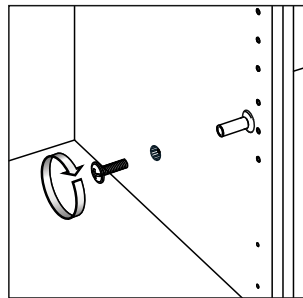


# 4

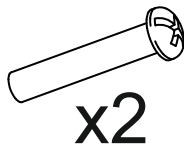


Соедините каркасы между собой:

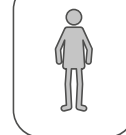
1. Отрегулируйте навесы, чтобы каркасы были установлены на одной высоте
2. Просверлите два сквозных отверстия Ø5
3. Стяните каркасы между собой, используя межсекционные стяжки



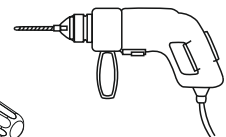
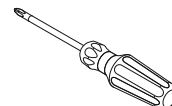
x2



x2

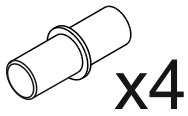
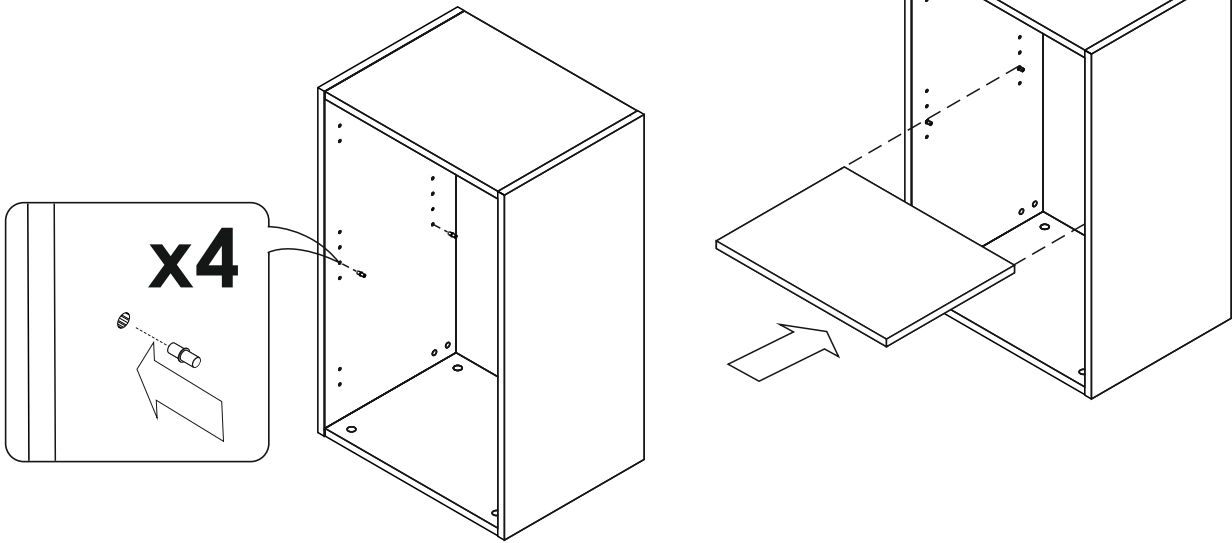


⊕ PZ2



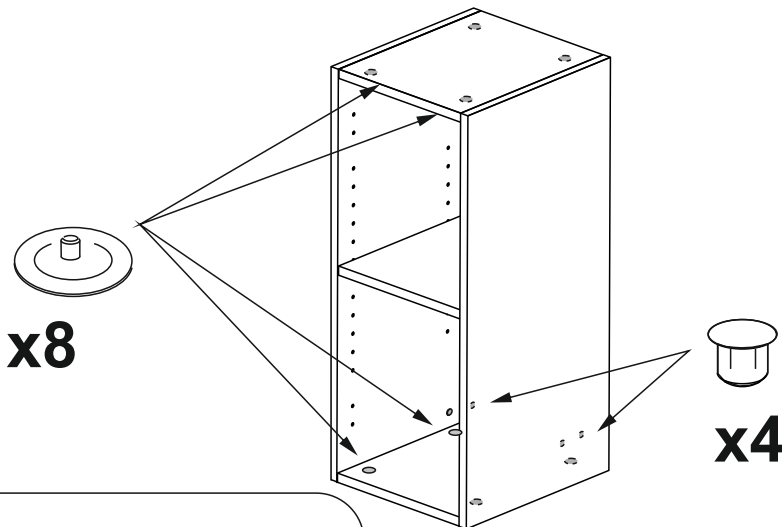
# 5

1. Выбрать уровень установки полок
2. Установить 4 полкодержателя
3. Установить полку



# 6

Установите прилагаемые заглушки





# Информация для покупателей

## Материалы, применяемые в производстве мебели

- плита древесно-стружечная, облицованная плёнками на основе терморезистивных полимеров;
- плита древесноволокнистая;
- клей-расплав на основе ПО или ЭВА;
- материал кромочный, ABS

## Правила ухода и эксплуатации

Для сохранения мебели в течение длительного времени необходимо соблюдать следующие правила:

1. Мебель должна эксплуатироваться в сухих, теплых помещениях, имеющих вентиляцию с температурой воздуха 10-35°C и относительной влажности воздуха 30-70%.
2. Следует беречь поверхность мебели от механических повреждений, от прямого воздействия солнечного света, тепла, влаги и применяемых в быту растворителей, щелочей и кислот. Мебель необходимо оберегать от попадания воды и любых жидкостей. Вода и любые жидкости, попавшие на поверхность мебели, должны быть немедленно удалены, а мебель вытерта насухо.
3. Поверхность мебели и фурнитуру можно чистить влажными тканями с применением мыльных растворов и обязательным дальнейшим протиранием насухо. Не использовать для чистки агрессивные средства бытовой химии и средства, содержащие абразивные вещества. Пыль с мебели рекомендуется стирать сухой мягкой тканью.
4. Не рекомендуется ставить мебель около источников тепла. Необходимо следить, чтобы температура приборов или посуды, находящейся в контакте с поверхностью, облицованной пластиком, не превышала 85°C. Во избежание отклейки кромочного пластика не рекомендуется применение электро- и газовых приборов с прямым попаданием горячего воздуха от нагревательных элементов на кромки изделий.
5. Во избежание набухания щитов и отклейки пластика **не допускать скопления воды** на поверхности мебельных изделий.
6. В качестве профилактической меры от разбухания материала при возможном контакте с водой, рекомендуется тщательно обработать все кромки влагостойким герметиком.
7. Имеющиеся в мебели крепления винтами и шурупами необходимо периодически проверять и подтягивать.
8. Мебель должна подвергаться только естественным нагрузкам, не приводящим к деформации изделий и фурнитуры.

Предприятие изготовитель **ГАРАНТИРУЕТ** покупателю сохранность всех качественных показателей в течение 24 месяцев со дня продажи **при соблюдении настоящих правил эксплуатации мебели.** Претензии по дефектам, возникшим в результате не соблюдения покупателем правил эксплуатации и ухода за мебелью, не принимаются.

Срок службы мебели при соблюдении правил эксплуатации - 10 лет.

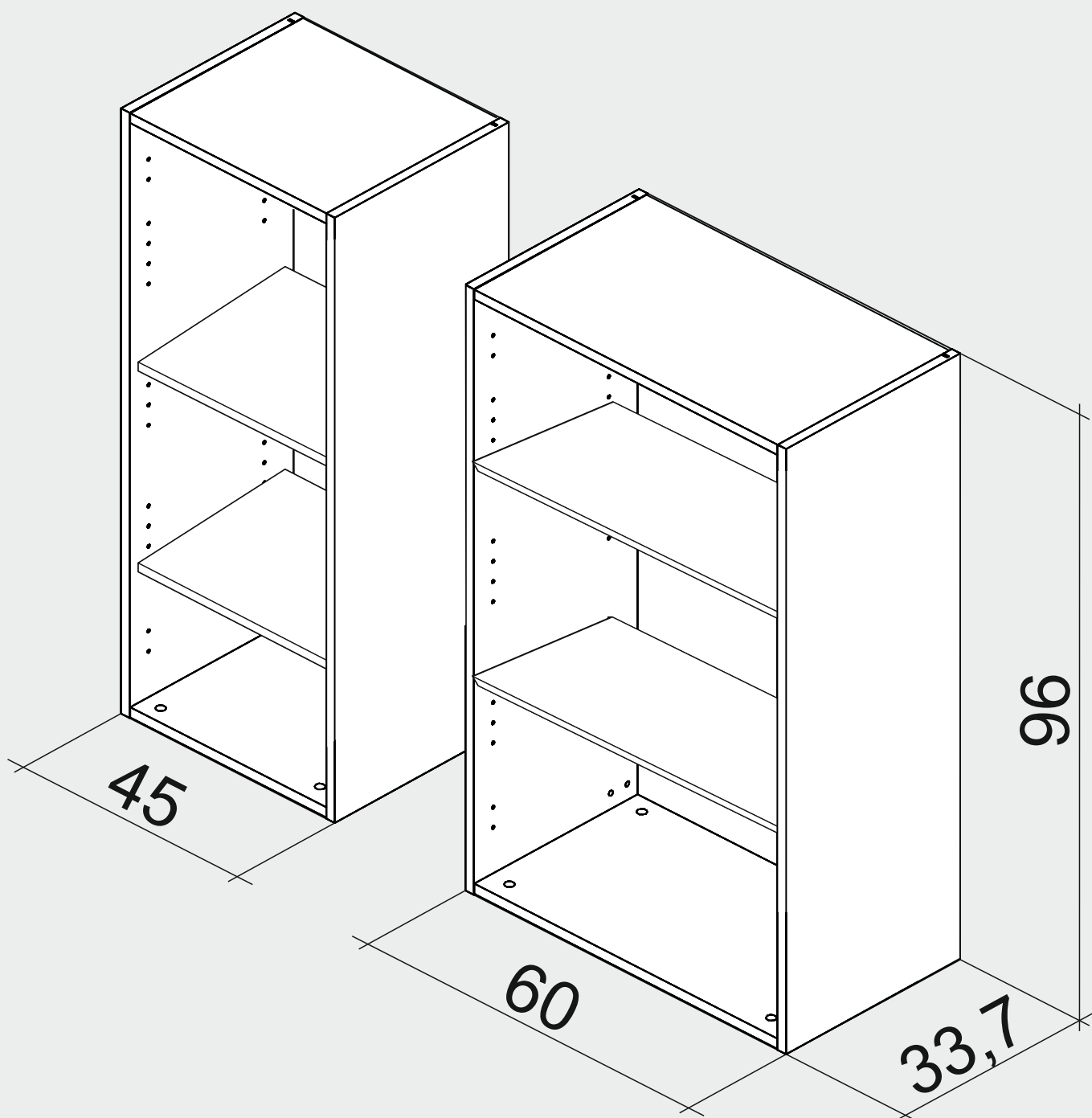
**Благодарим за покупку.**



АКЦИОНЕРНОЕ ОБЩЕСТВО  
**СМОЛЕНСКМЕБЕЛЬ**

Россия, г. Смоленск, ул. Соболева, д.113, тел. (4812) 21-49-58.

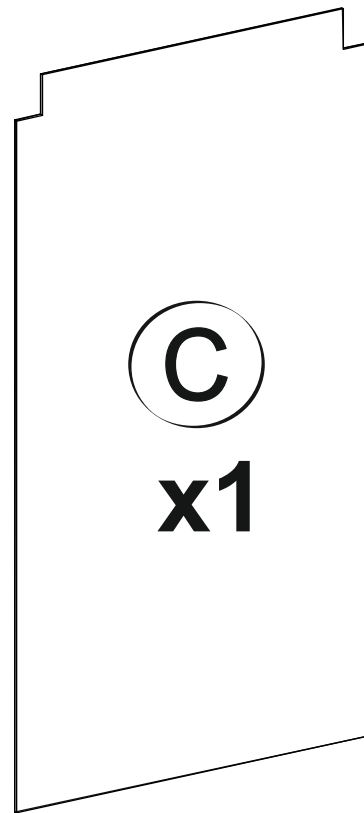
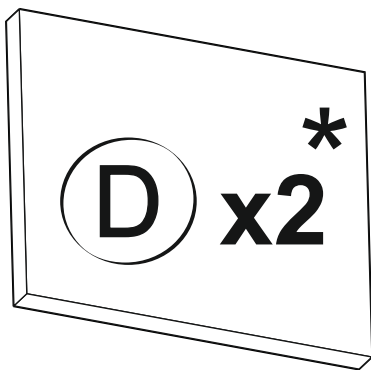
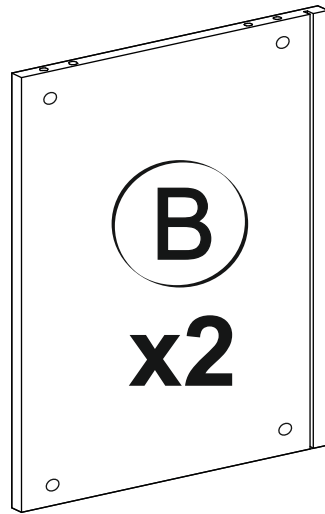
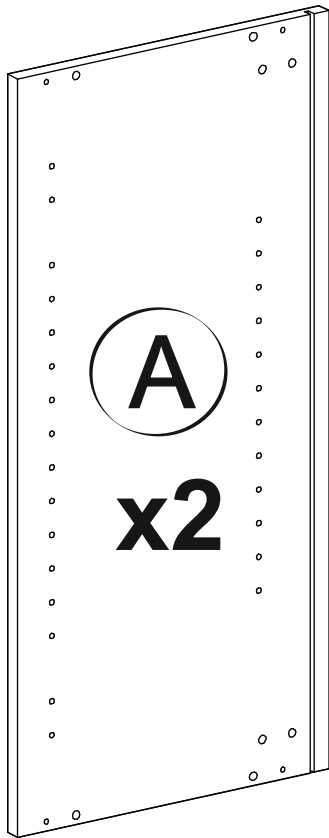
Инструкция по сборке  
каркасов кухонных навесных шкафов



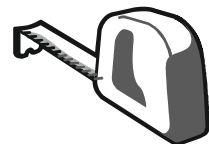
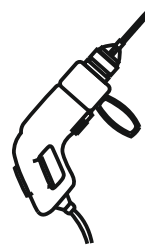
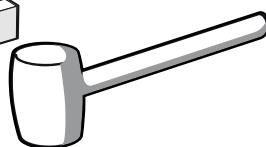
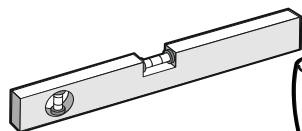
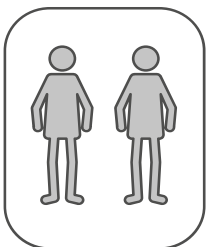
**И-201**

Товар не подлежит обязательной сертификации  
и обязательному декларированию соответствия

# Перечень деталей



\* Для каркаса под сушику 1 полка

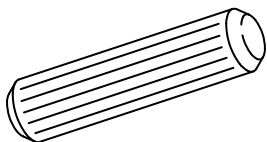


⊕ PZ2

# Перечень фурнитуры

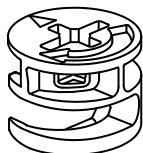
Фурнитура приобретенного Вами набора может несколько отличаться от фурнитуры, указанной в инструкции.

Шкант  $\varnothing 8 \times 35$   
бук/береза



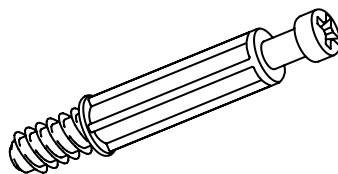
**x8**

Эксцентрик  
 $\varnothing 15/16$ мм



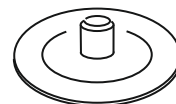
**x8**

Шток эксцентриковой  
стяжки  $\varnothing 6,2 \times 11$   $\varnothing 7 \times 30$



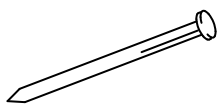
**x8**

Заглушка под  
эксцентрик



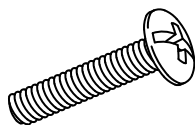
**x8**

Гвоздь  $\varnothing 1,6 \times 25$



**x30**

Винт M4x15мм



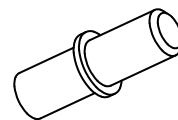
**x2**

Резьбовая втулка  
M4 5x27мм



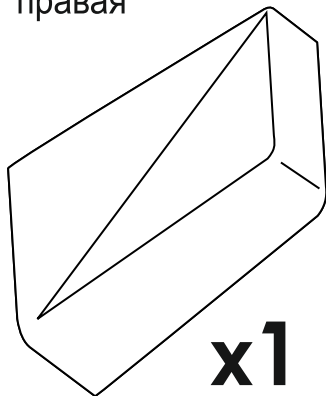
**x2**

Полкодержатель  
Duplo,  $\varnothing 5$ мм



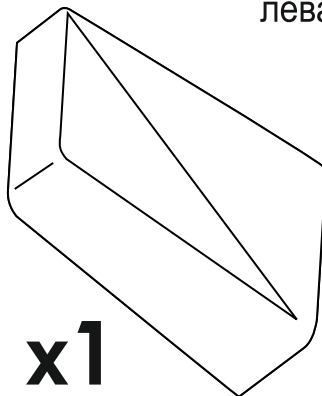
**x8**\*

Заглушка для навеса,  
правая



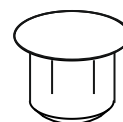
**x1**

Заглушка для навеса,  
левая



**x1**

Заглушка для  
тверстей  $\varnothing 10$ мм



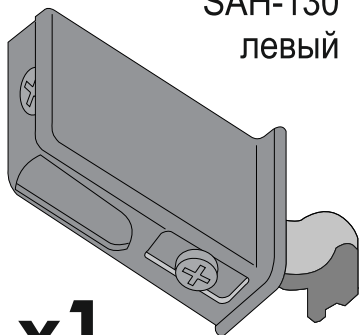
**x4**

Навес регулируемый  
SAH-130  
правый



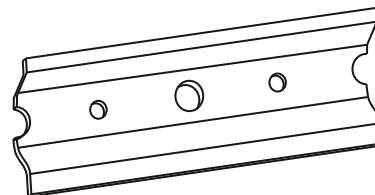
**x1**

Навес регулируемый  
SAH-130  
левый



**x1**

Монтажная пластина



**x2**

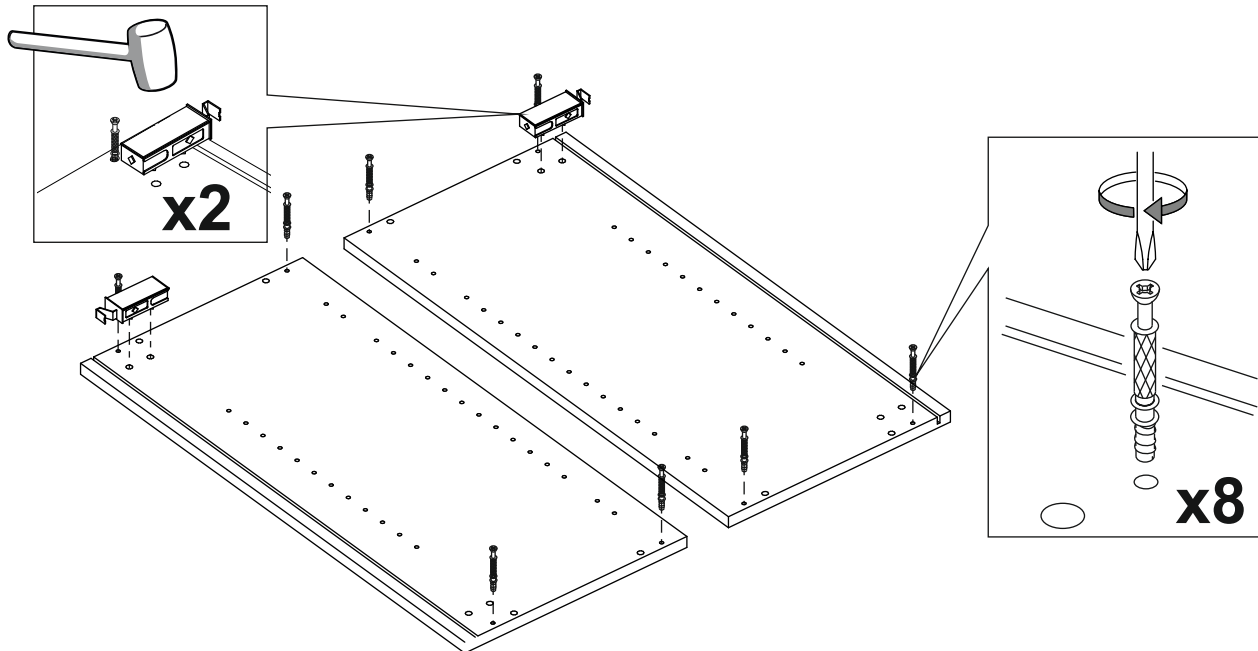
Дюбель с шурупом



**x4**

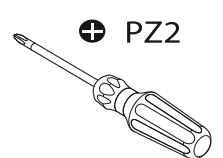
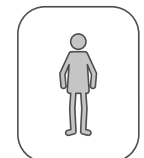
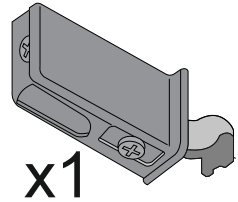
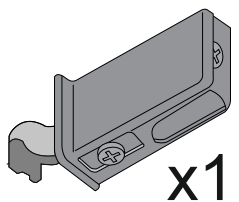
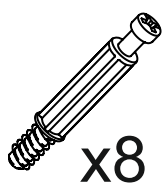
\* Для каркаса под сушику 4 полкодержателя

1



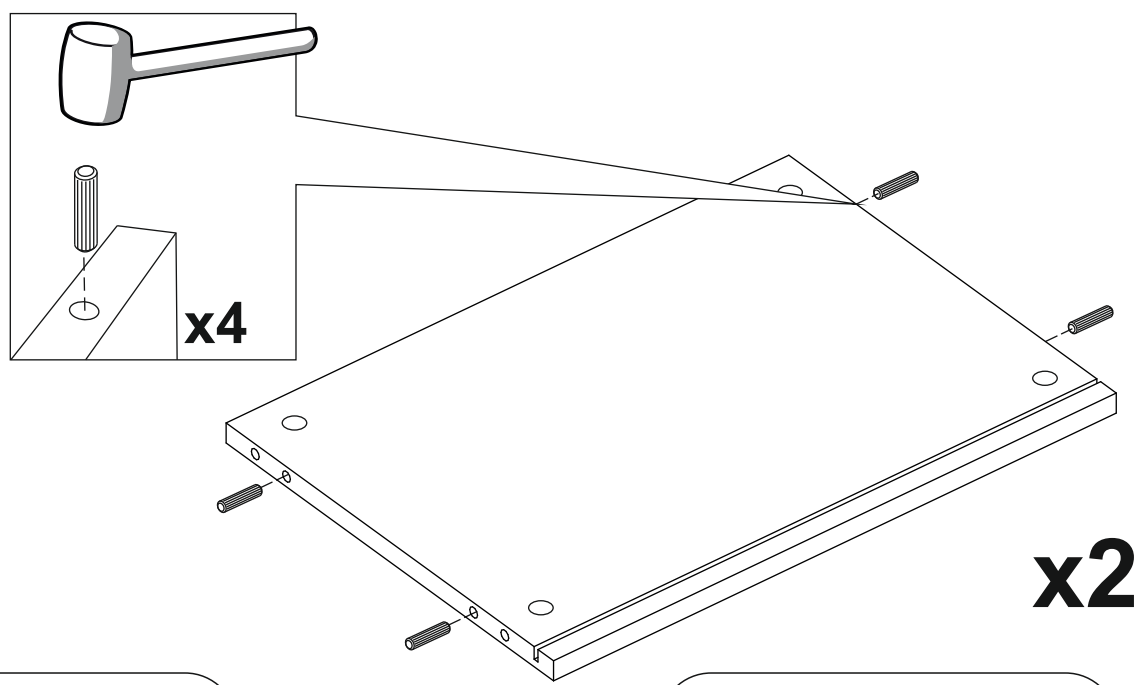
x2

x8



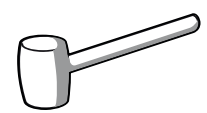
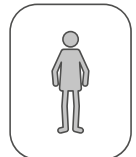
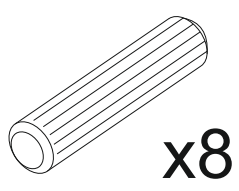
⊕ PZ2

2

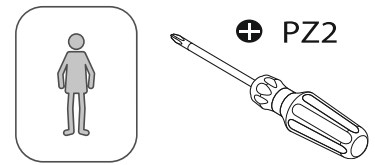
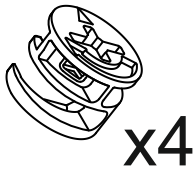
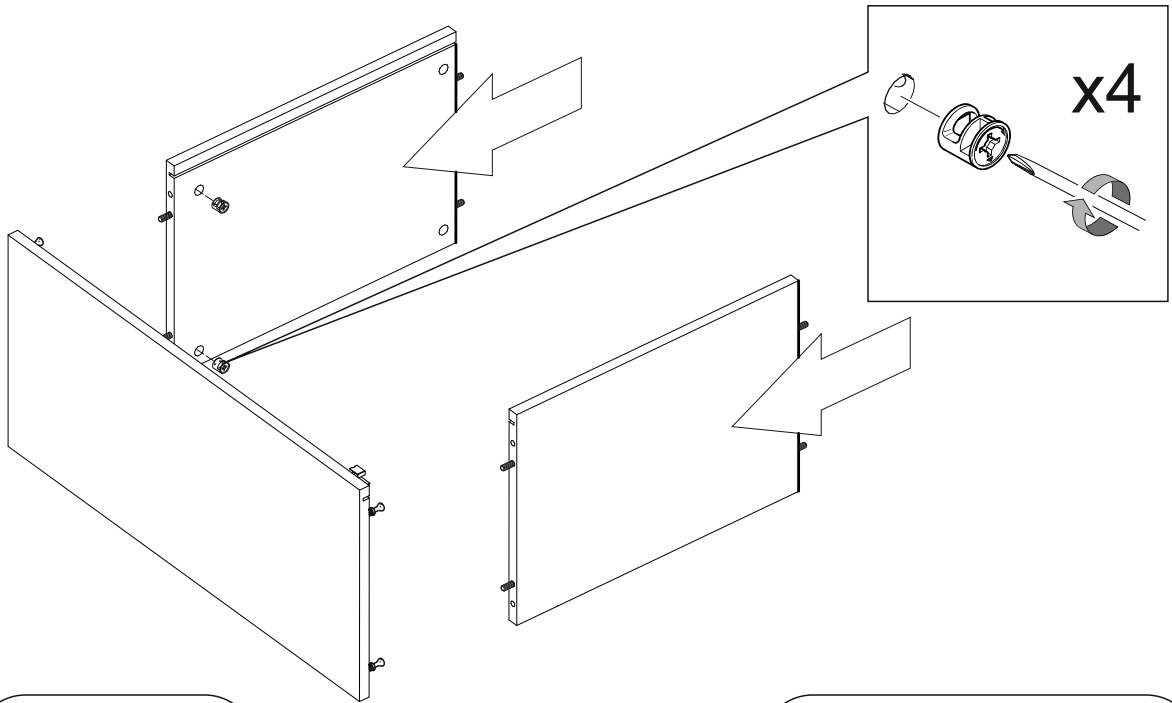


x4

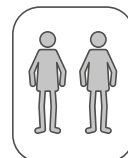
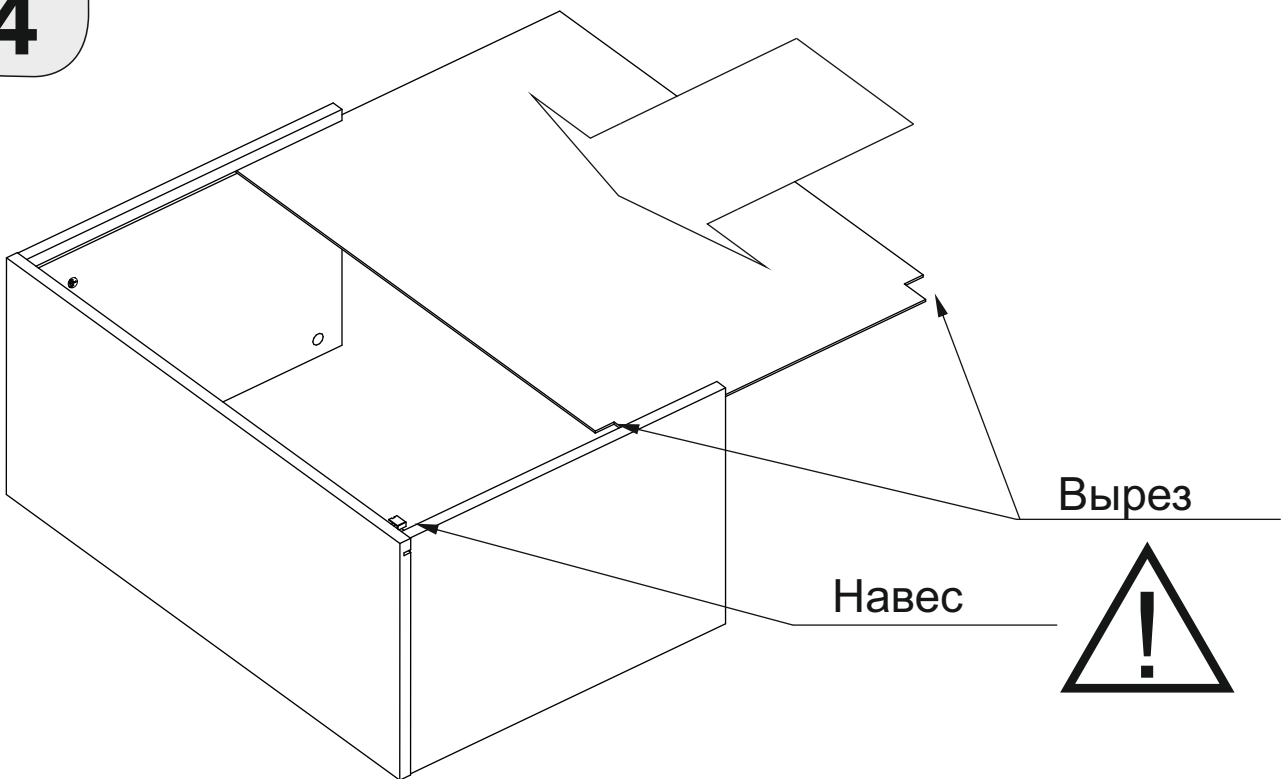
x2



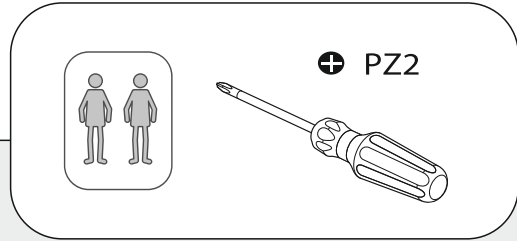
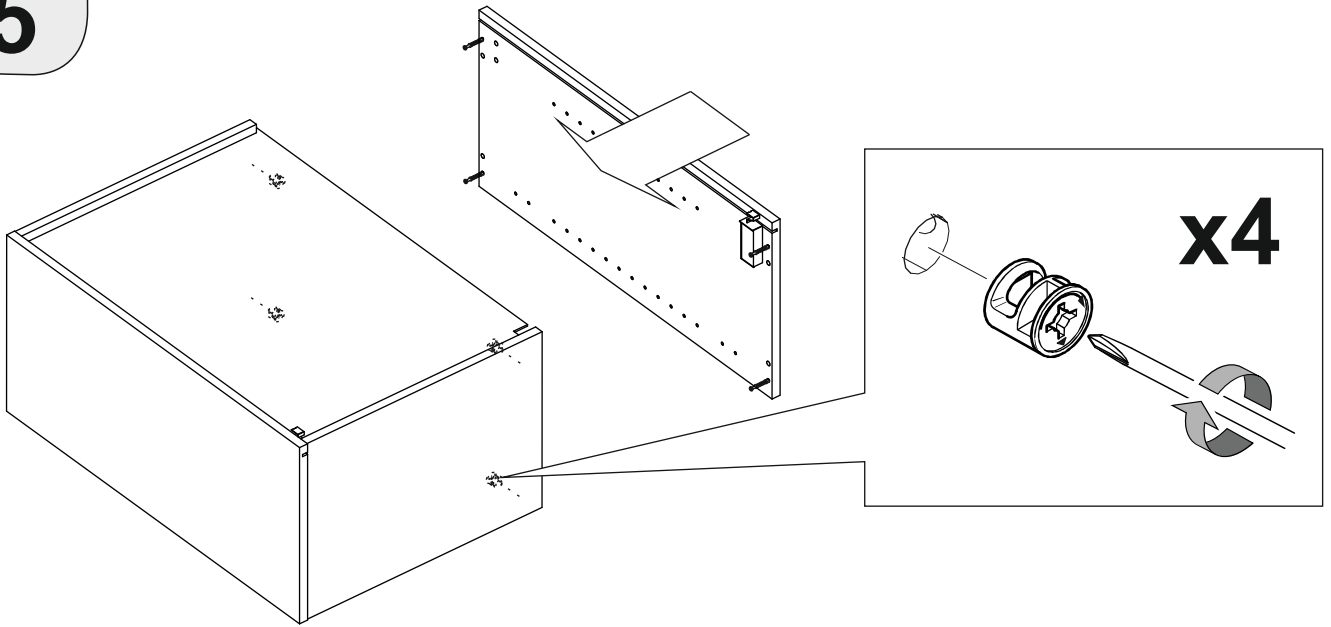
3



4

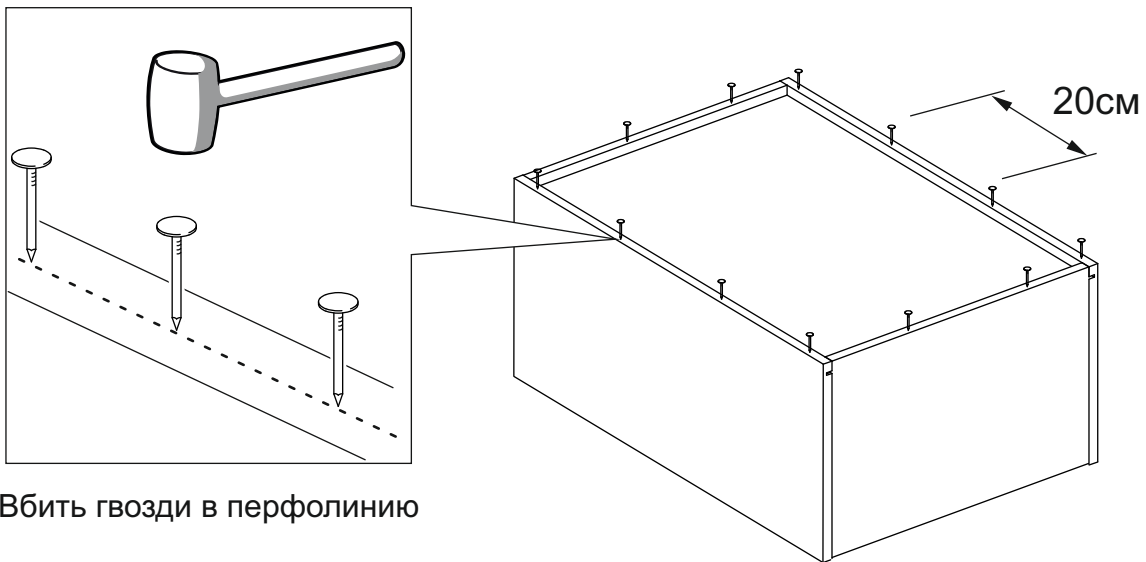


# 5



# 6

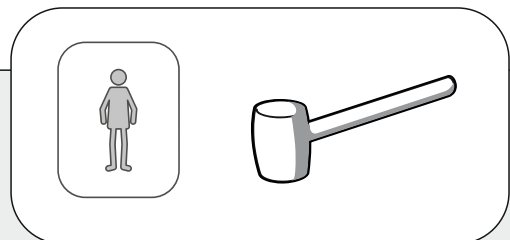
Расстояние между гвоздями не более 20 см



Вбить гвозди в перфорацию

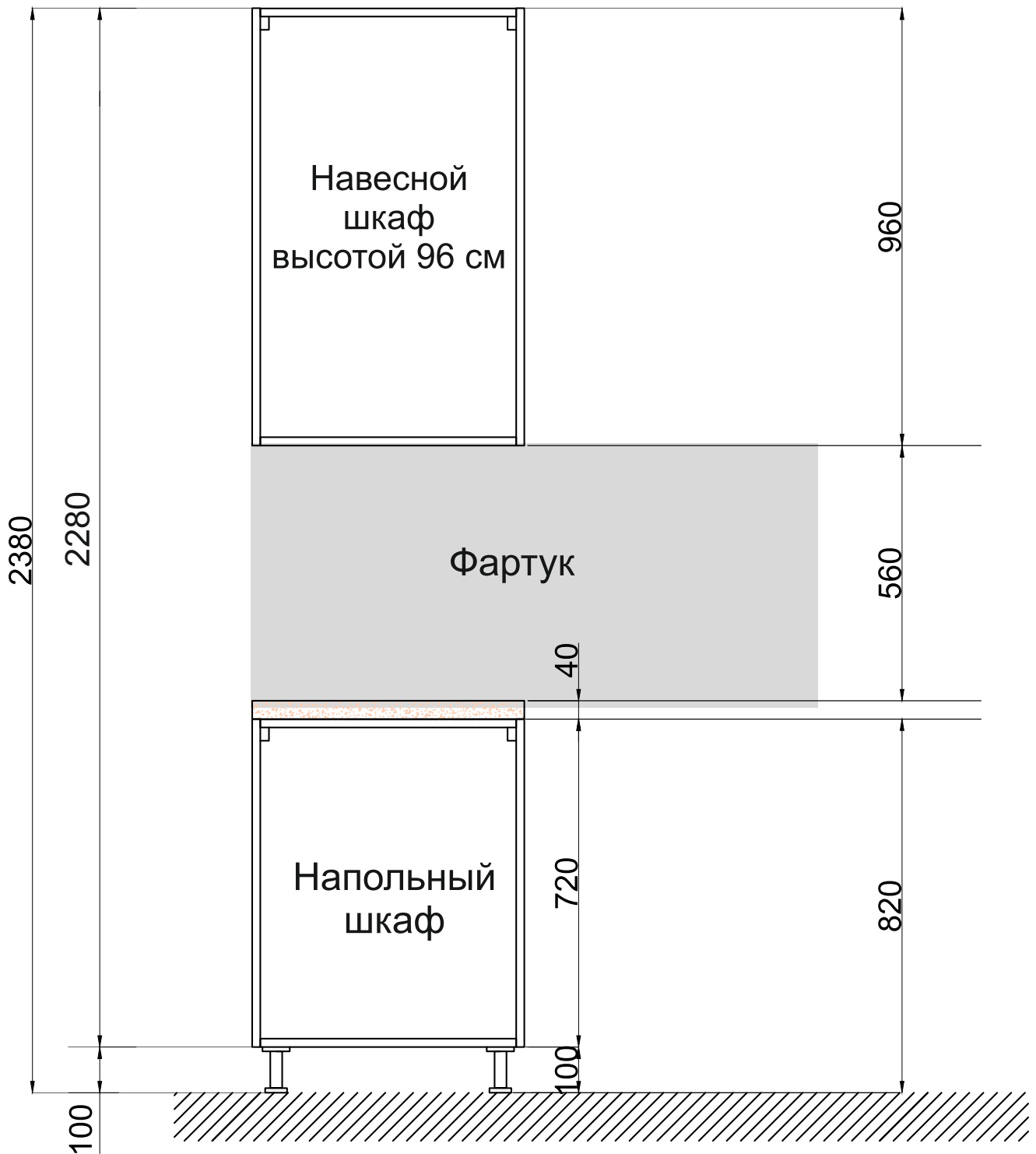


Забивайте гвозди аккуратно и с умеренной силой!  
Риск повреждения боковин шкафа!



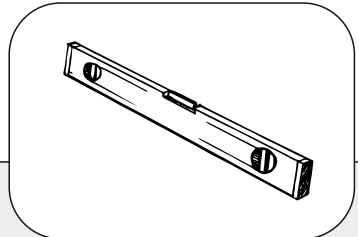
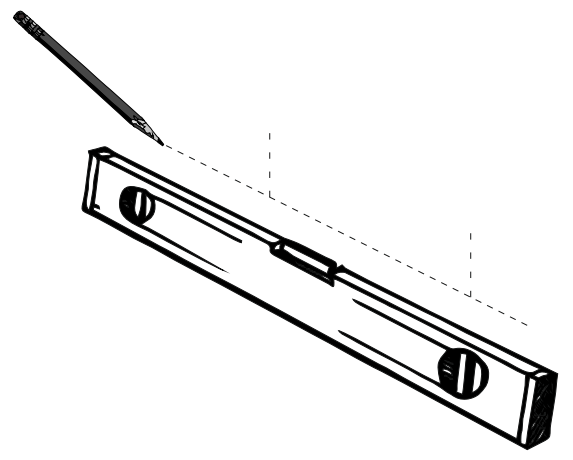
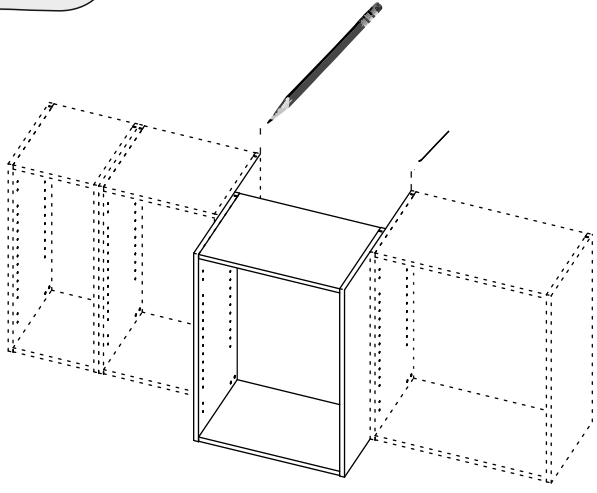
7

Выберите высоту установки навесных шкафов

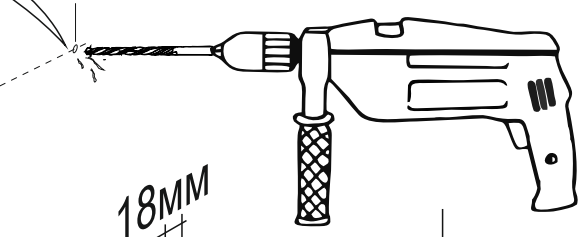
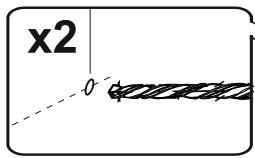
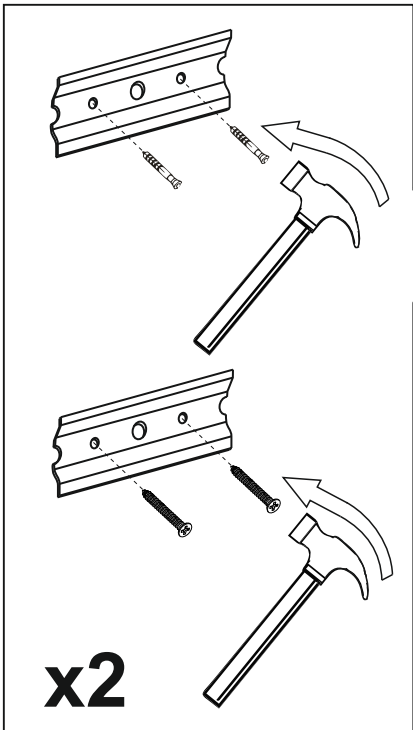


Данная монтажная ситуация носит рекомендательный характер. Выбирайте уровень установки навесных шкафов исходя из ваших условий.

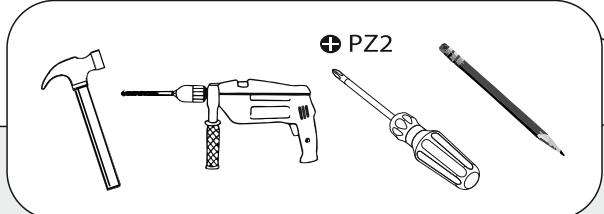
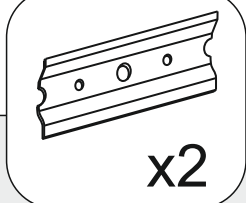
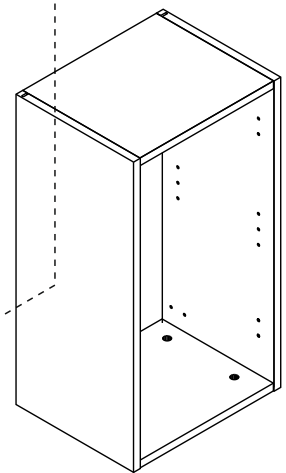
8



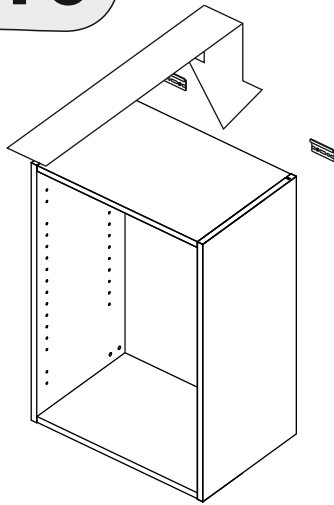
9



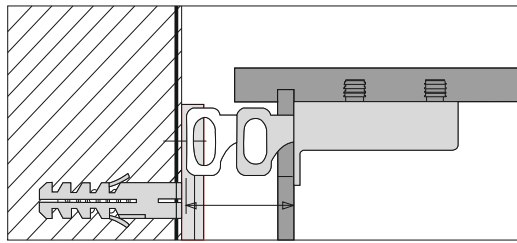
18MM  
18MM  
85MM



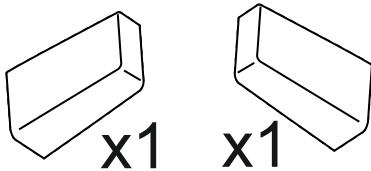
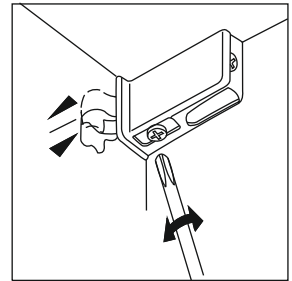
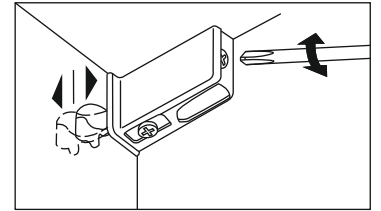
# 10



## Вид сверху

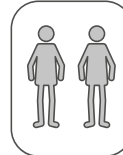


## Регулировка

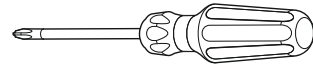


x1 x1

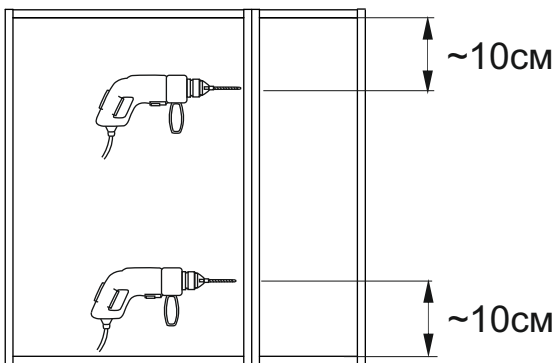
После регулировки навесов,  
установите на них заглушки



⊕ PZ2

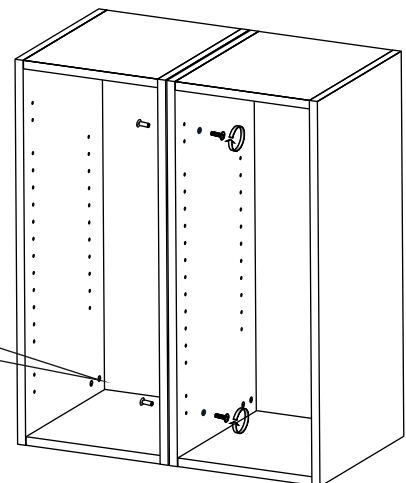
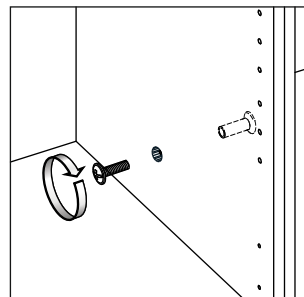


# 11

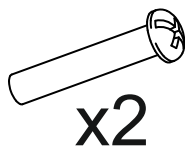


Соедините каркасы между собой:

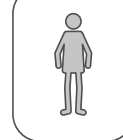
1. Отрегулируйте навесы, чтобы каркасы были установлены на одной высоте
2. Просверлите два сквозных отверстия Ø5
3. Стяните каркасы между собой, используя межсекционные стяжки



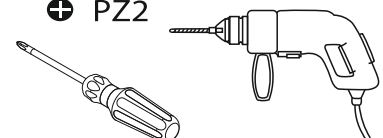
x2



x2

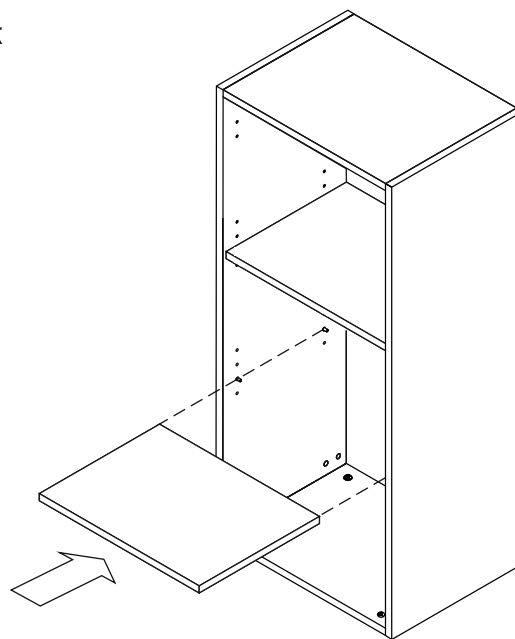
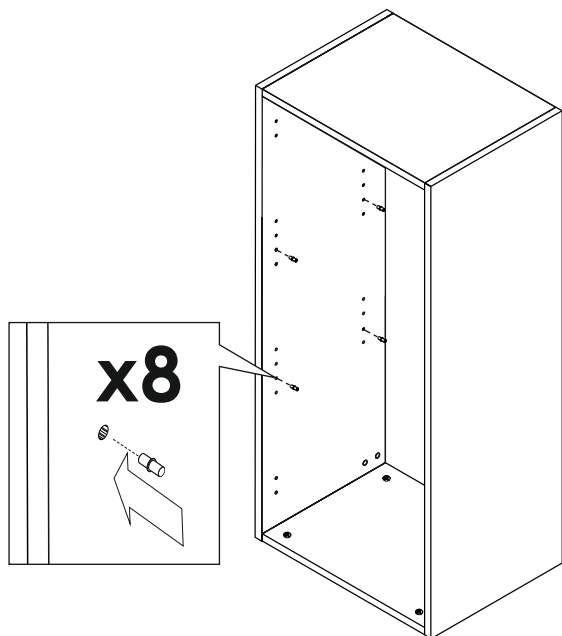


⊕ PZ2

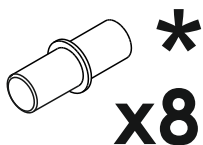


# 12

1. Выбрать уровень установки полок
2. Установить 8 полкодержателей
3. Установить полки

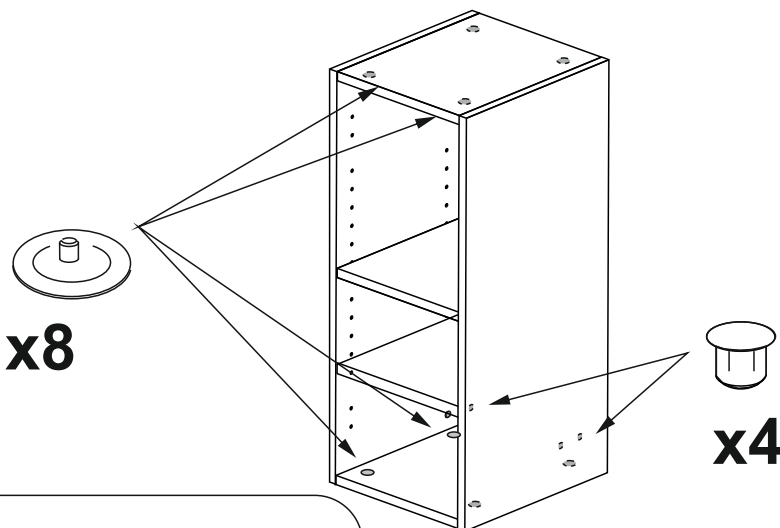


\*Для каркаса под сушку  
4 полкодержателя, 1 полка



# 13

Установите прилагаемые заглушки





# Информация для покупателей

## Материалы, применяемые в производстве мебели

- плита древесно-стружечная, облицованная плёнками на основе термореактивных полимеров;
- плита древесноволокнистая;
- клей-расплав на основе ПО или ЭВА;
- материал кромочный, ABS

## Правила ухода и эксплуатации

Для сохранения мебели в течение длительного времени необходимо соблюдать следующие правила:

1. Мебель должна эксплуатироваться в сухих, теплых помещениях, имеющих вентиляцию с температурой воздуха 10-35°C и относительной влажности воздуха 30-70%.
2. Следует беречь поверхность мебели от механических повреждений, от прямого воздействия солнечного света, тепла, влаги и применяемых в быту растворителей, щелочей и кислот. Мебель необходимо оберегать от попадания воды и любых жидкостей. Вода и любые жидкости, попавшие на поверхность мебели, должны быть немедленно удалены, а мебель вытерта насухо.
3. Поверхность мебели и фурнитуру можно чистить влажными тканями с применением мыльных растворов и обязательным дальнейшим протиранием насухо. Не использовать для чистки агрессивные средства бытовой химии и средства, содержащие абразивные вещества. Пыль с мебели рекомендуется стирать сухой мягкой тканью.
4. Не рекомендуется ставить мебель около источников тепла. Необходимо следить, чтобы температура приборов или посуды, находящейся в контакте с поверхностью, облицованной пластиком, не превышала 85°C. Во избежание отклейки кромочного пластика не рекомендуется применение электро- и газовых приборов с прямым попаданием горячего воздуха от нагревательных элементов на кромки изделий.
5. Во избежание набухания щитов и отклейки пластика **не допускать скопления воды** на поверхности мебельных изделий.
6. В качестве профилактической меры от разбухания материала при возможном контакте с водой, рекомендуется тщательно обработать все кромки влагостойким герметиком.
7. Имеющиеся в мебели крепления винтами и шурупами необходимо периодически проверять и подтягивать.
8. Мебель должна подвергаться только естественным нагрузкам, не приводящим к деформации изделий и фурнитуры.

Предприятие изготовитель **ГАРАНТИРУЕТ** покупателю сохранность всех качественных показателей в течение 24 месяцев со дня продажи **при соблюдении настоящих правил эксплуатации мебели**. Претензии по дефектам, возникшим в результате не соблюдения покупателем правил эксплуатации и ухода за мебелью, не принимаются.

Срок службы мебели при соблюдении правил эксплуатации - 10 лет.

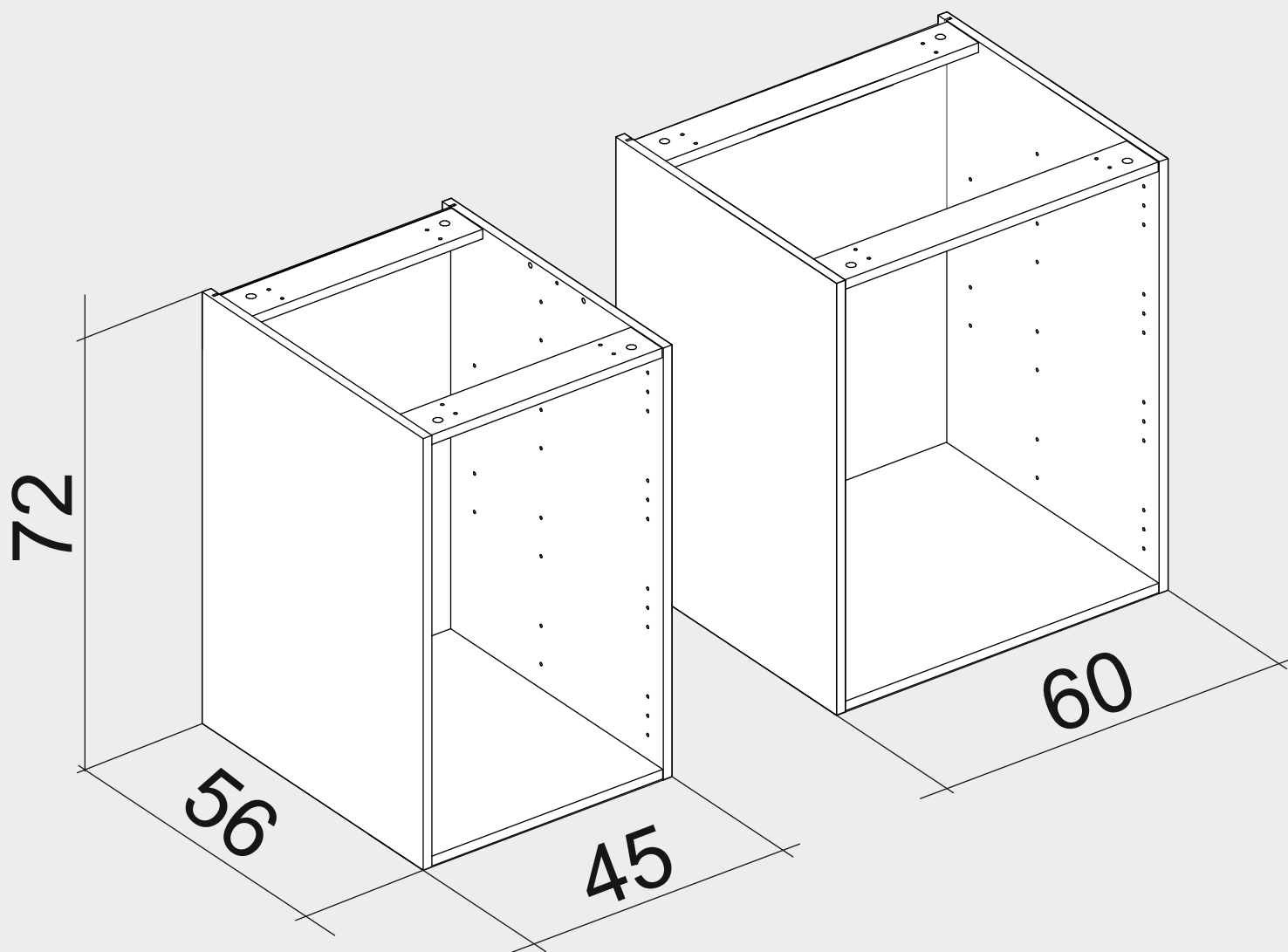
**Благодарим за покупку.**



АКЦИОНЕРНОЕ ОБЩЕСТВО  
**СМОЛЕНСКМЕБЕЛЬ**

Россия, г. Смоленск, ул. Соболева, д.113, тел. (4812) 21-49-58.

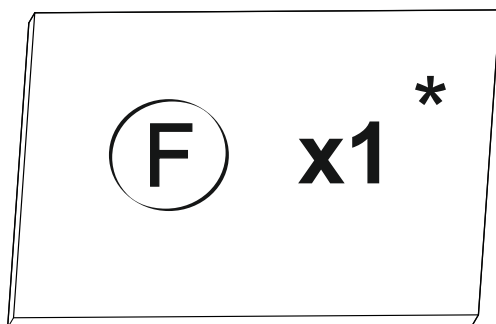
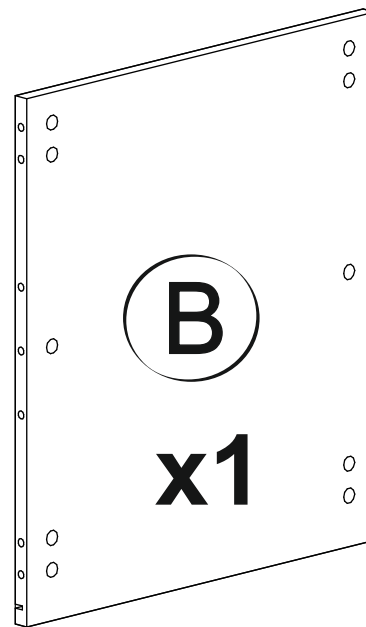
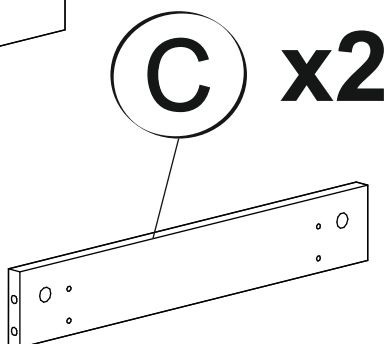
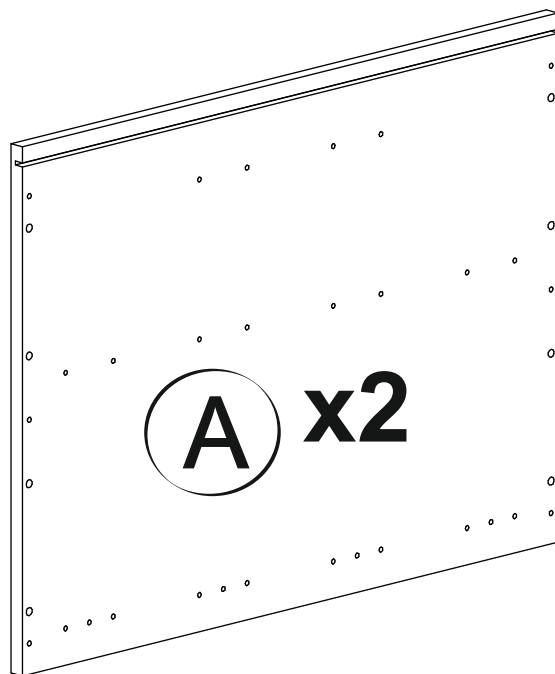
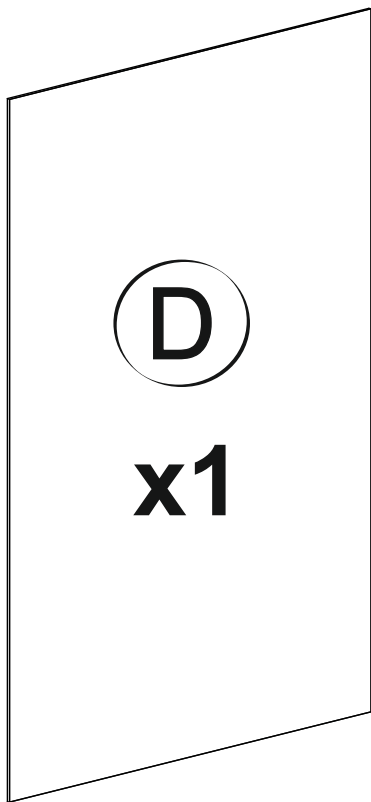
Инструкция по сборке  
каркасов напольных шкафов



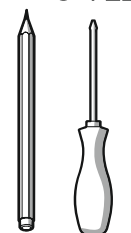
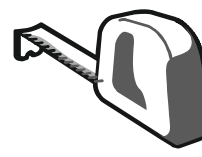
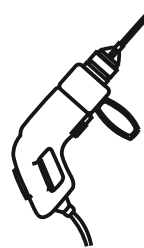
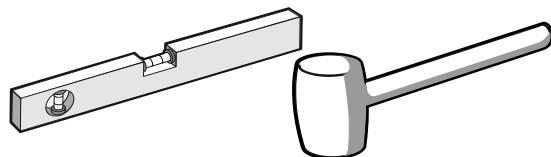
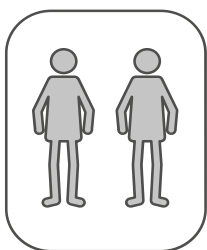
Товар не подлежит обязательной сертификации  
и обязательному декларированию соответствия

**И-202**

# Перечень деталей



\*Для каркасов с полкой

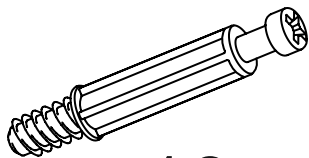


⊕ PZ2

# Перечень фурнитуры

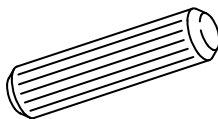
Фурнитура приобретенного Вами набора может несколько отличаться от фурнитуры, указанной в инструкции.

Шток эксцентриковой  
стяжки  $\varnothing 6,2 \times 11$   $\varnothing 7 \times 30$



**x10**

Шкант  $\varnothing 8 \times 35$   
бук/береза



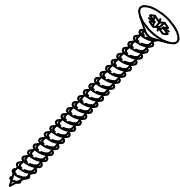
**x12**

Эксцентрик  
 $\varnothing 15/16$ мм



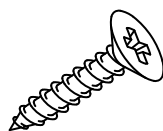
**x10**

Шуруп 4x25



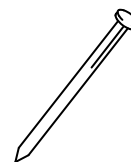
**x4**

Шуруп 4x16



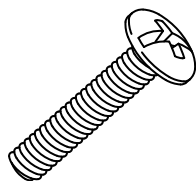
**x20**

Гвоздь  
1.6x25



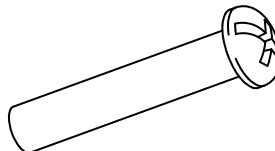
**x20**

Винт M4x15мм



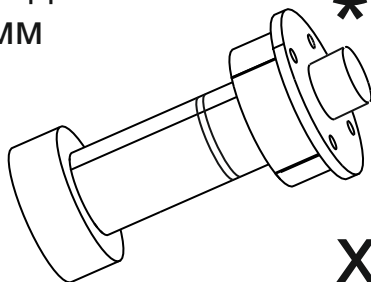
**x3**

Резьбовая втулка  
M4 5x27мм



**x3**

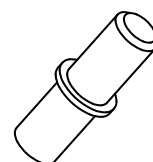
Опора, с дюбелем  
H=100мм



**x4**

\*В отдельной коробке с фурнитурой

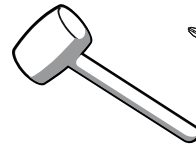
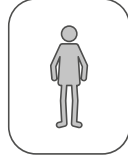
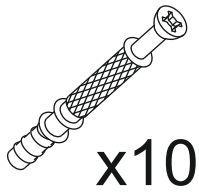
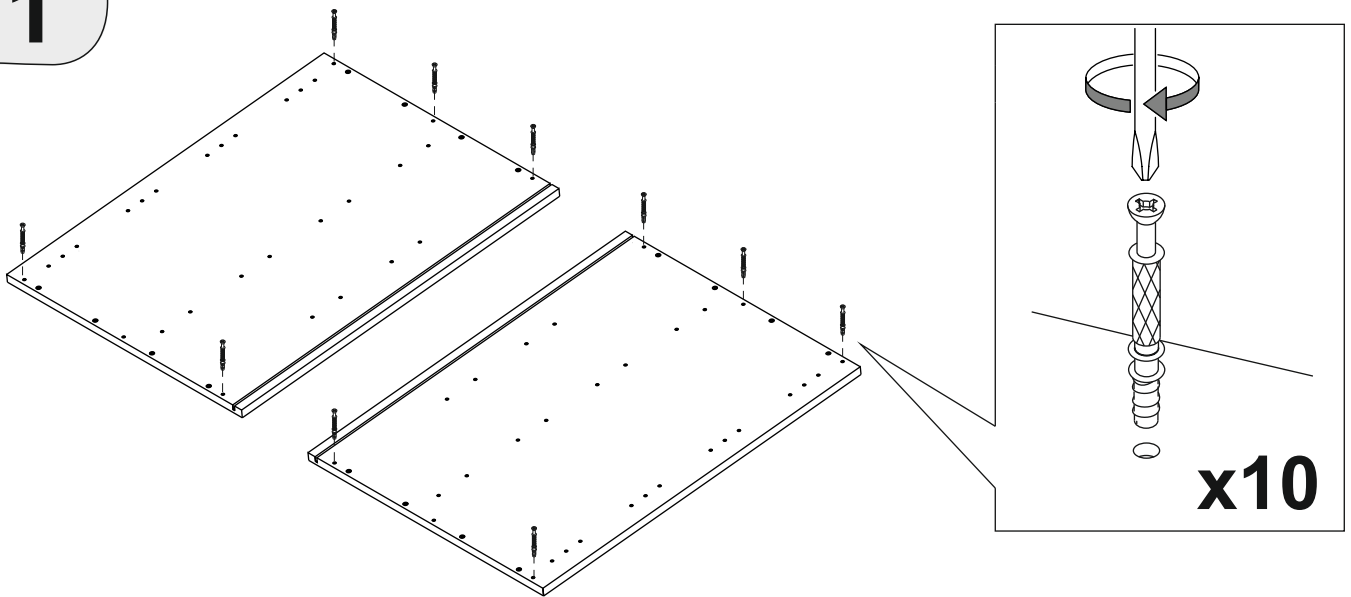
Полкодержатель  
Duplo 5мм



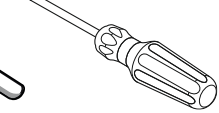
**x4**

\*\*При наличии полки

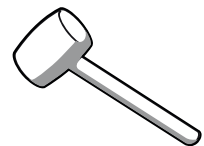
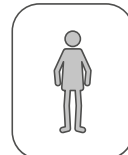
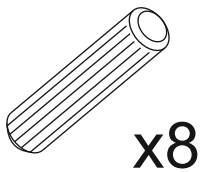
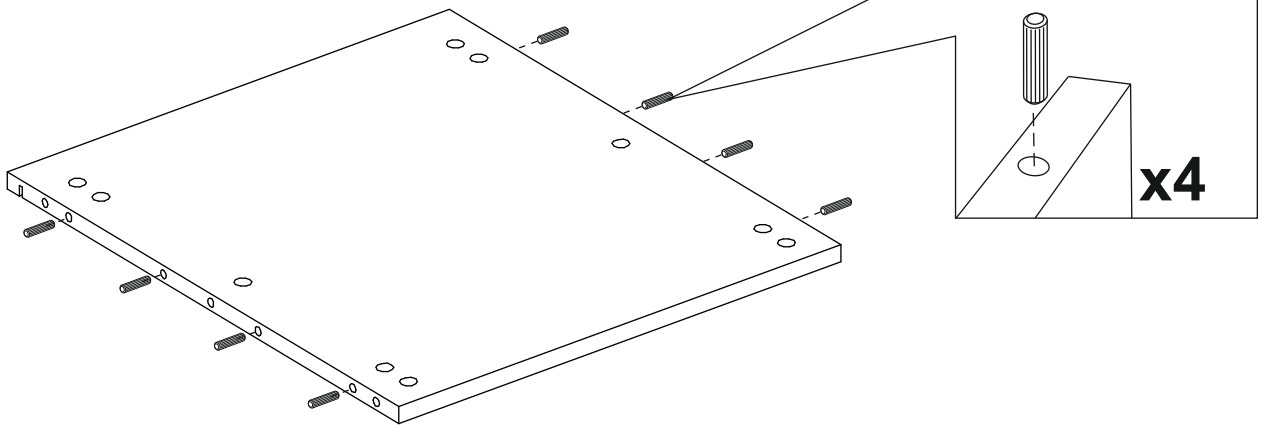
1



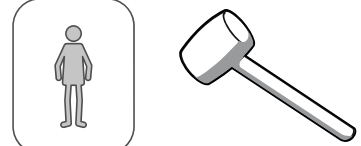
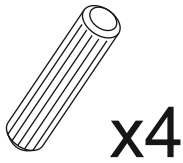
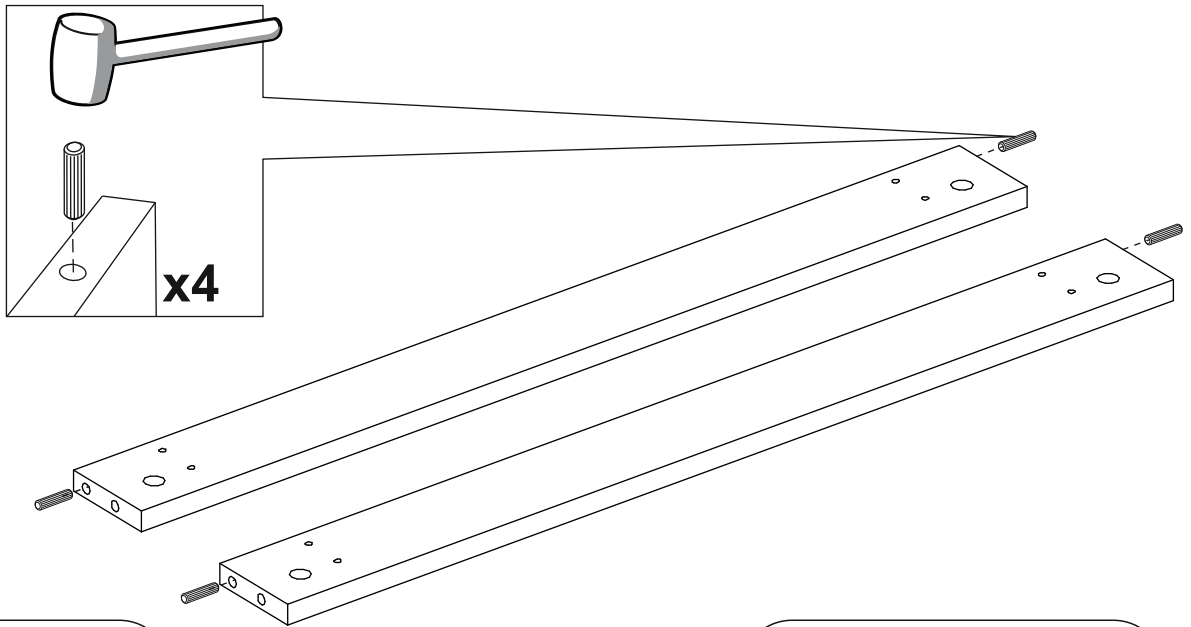
⊕ PZ2



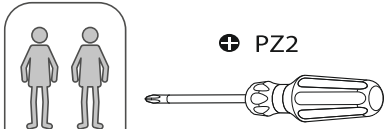
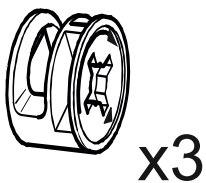
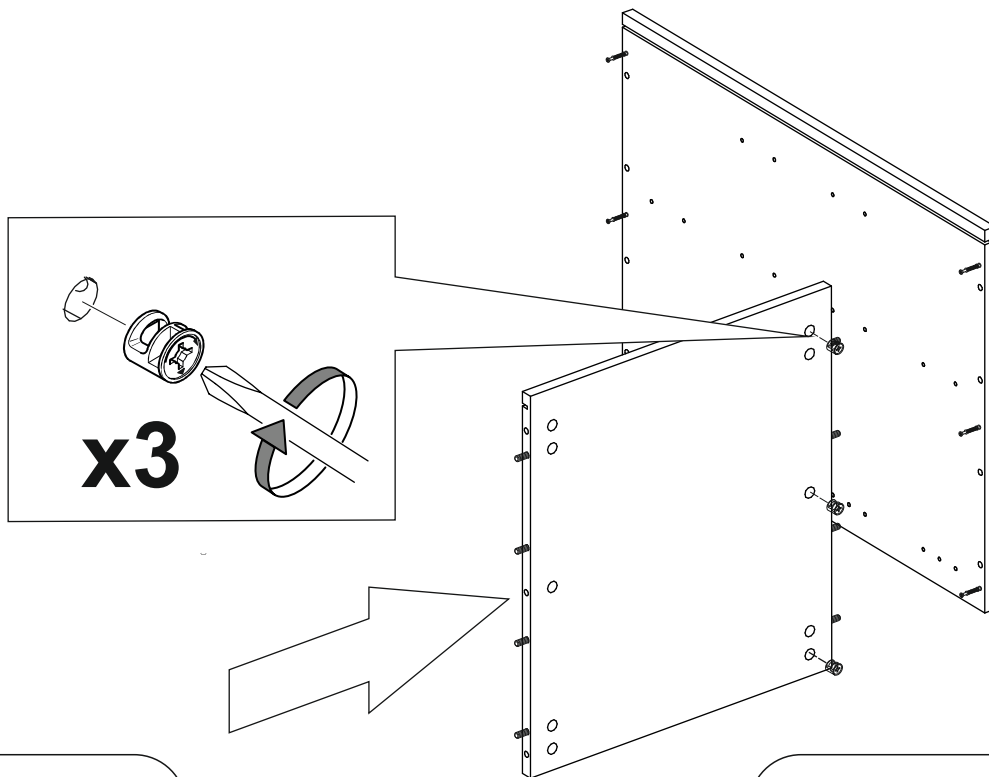
2



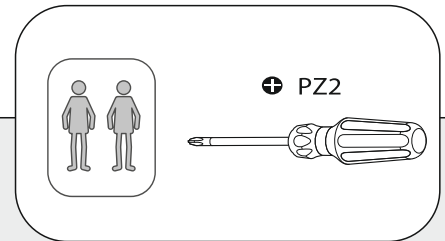
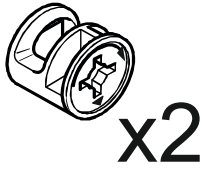
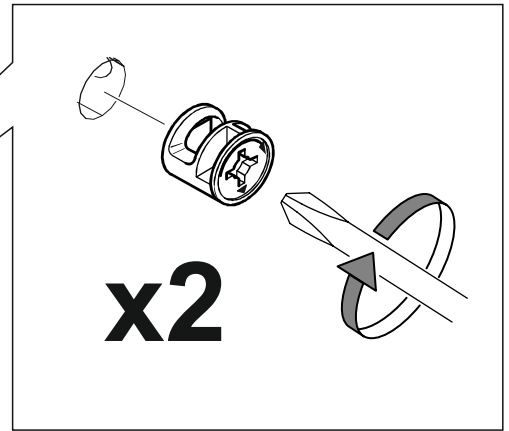
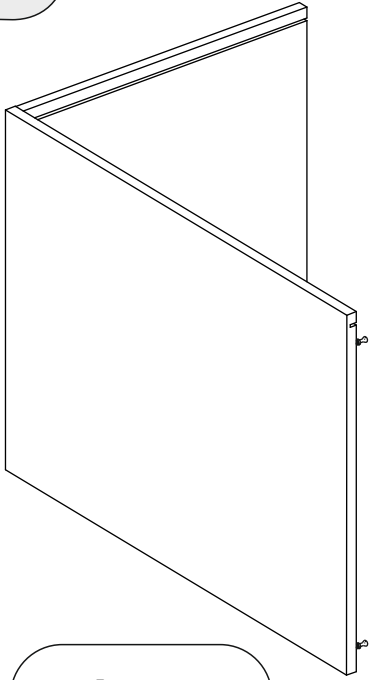
**3**



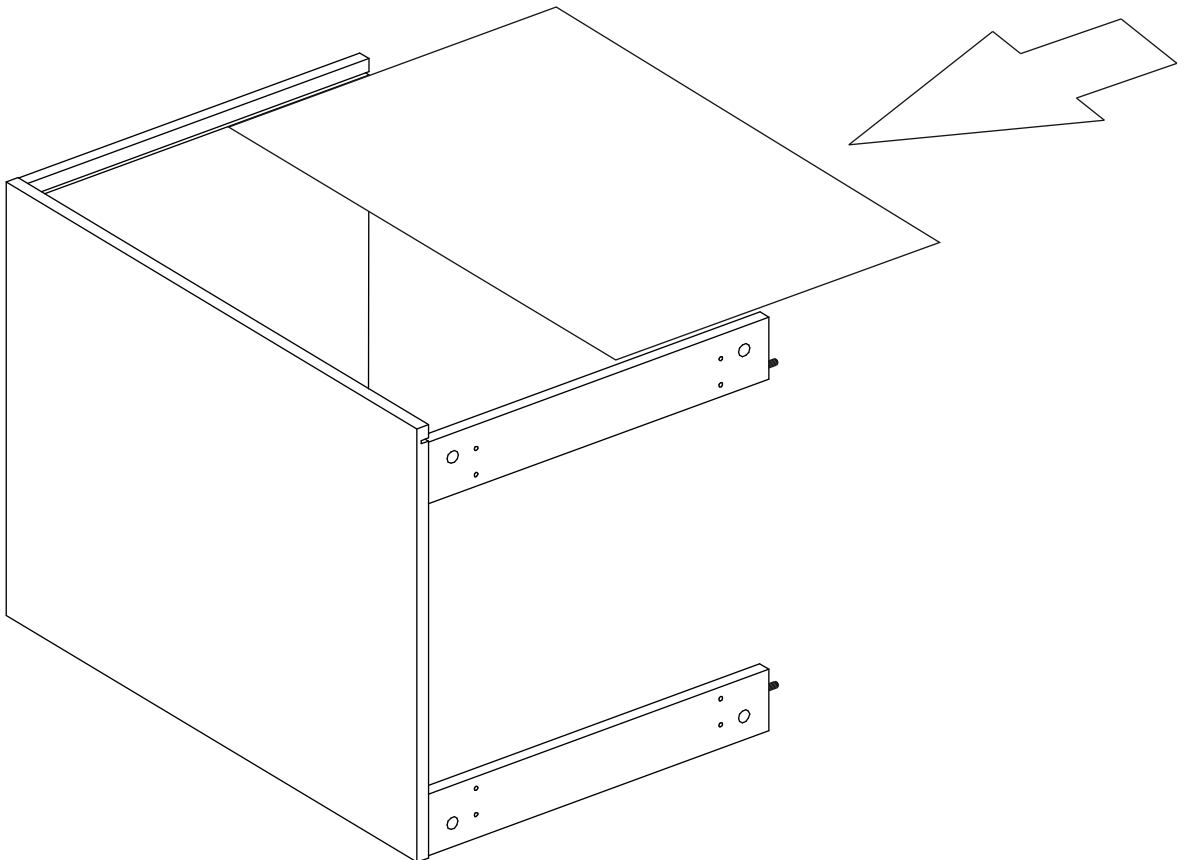
**4**



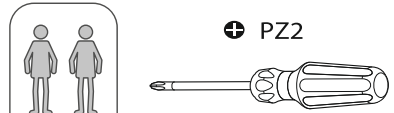
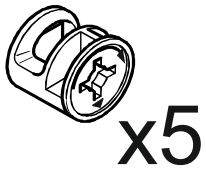
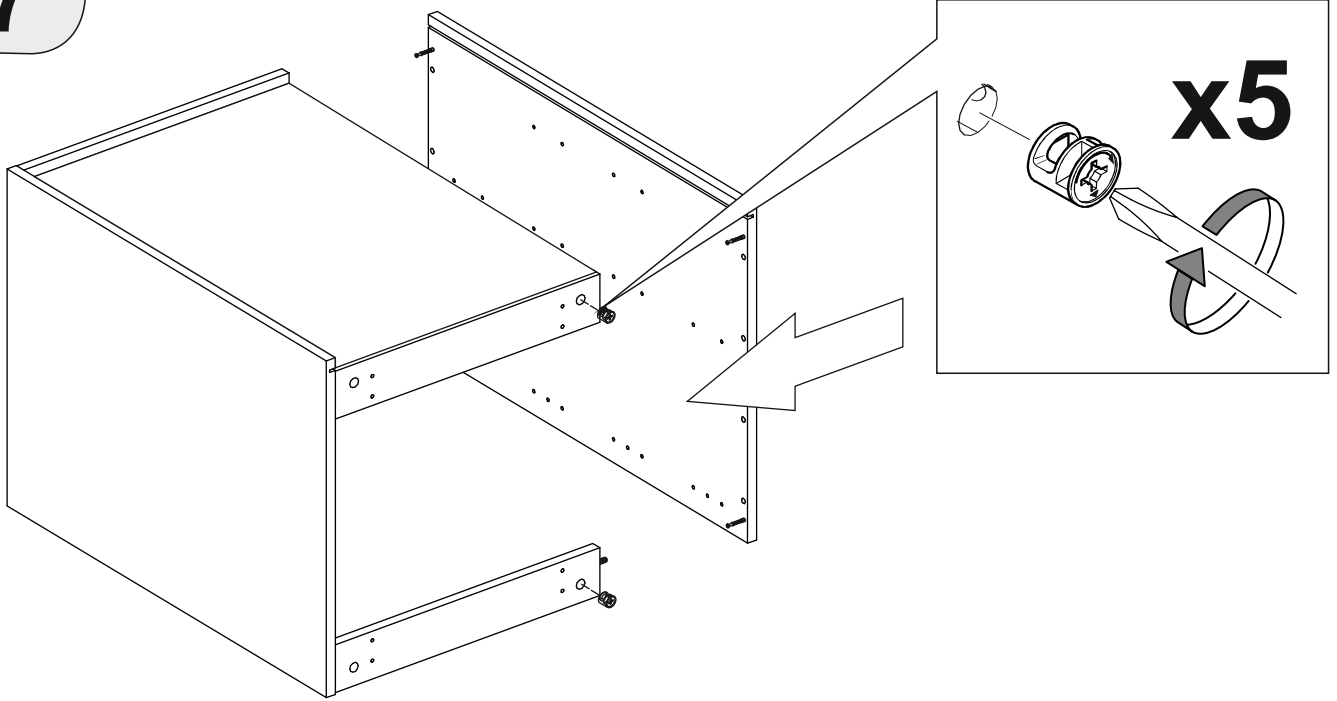
5



6



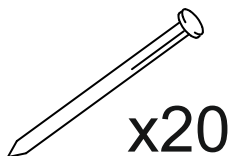
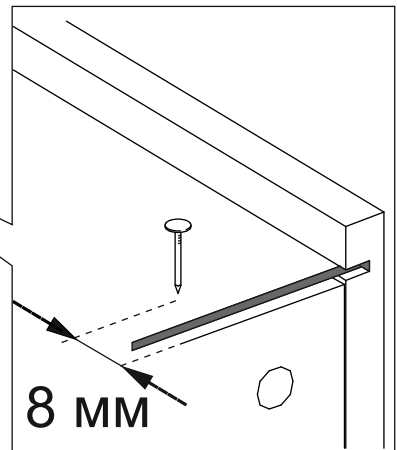
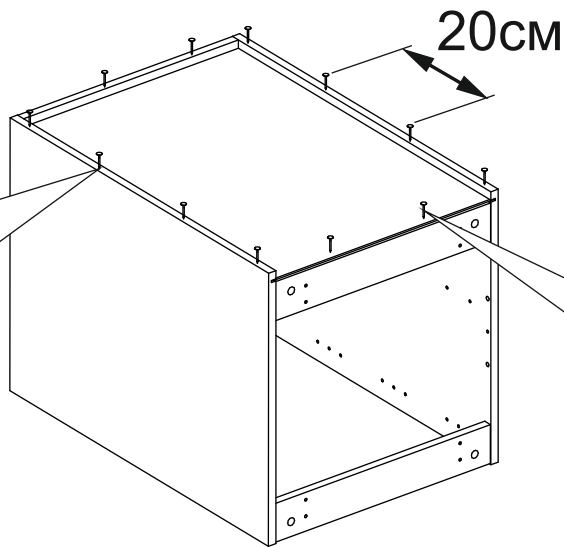
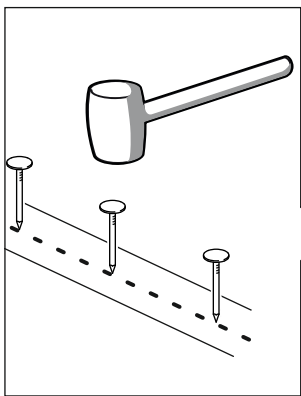
7



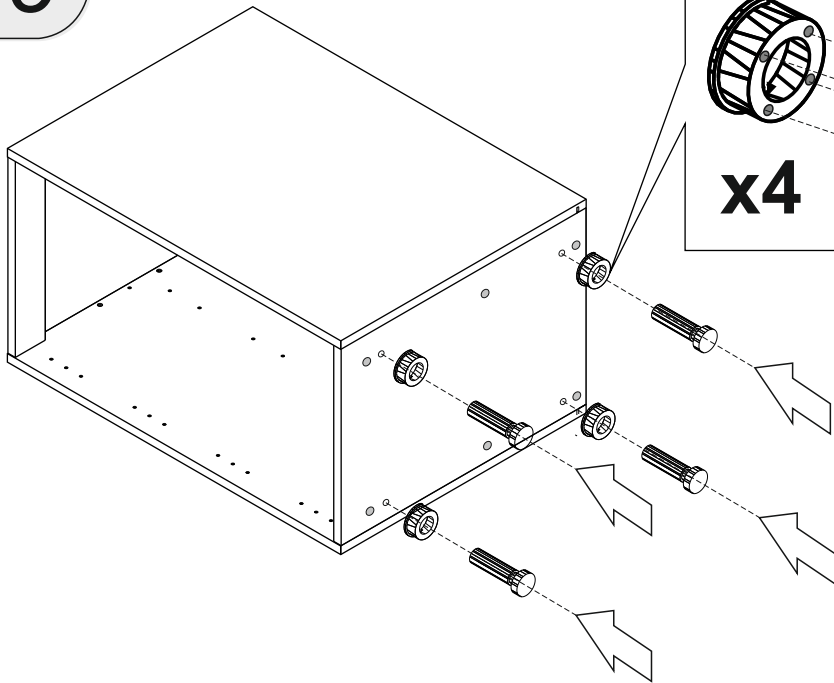
8



Забивайте гвозди аккуратно и с умеренной силой!  
Риск повреждения боковин шкафа!



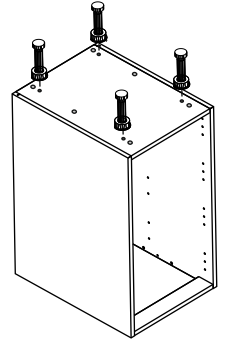
9



x4



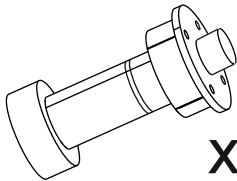
Для удобства сборки,  
можете перевернуть шкаф  
вверх дном



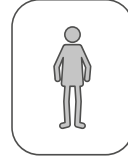
4x16



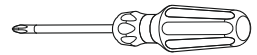
x16



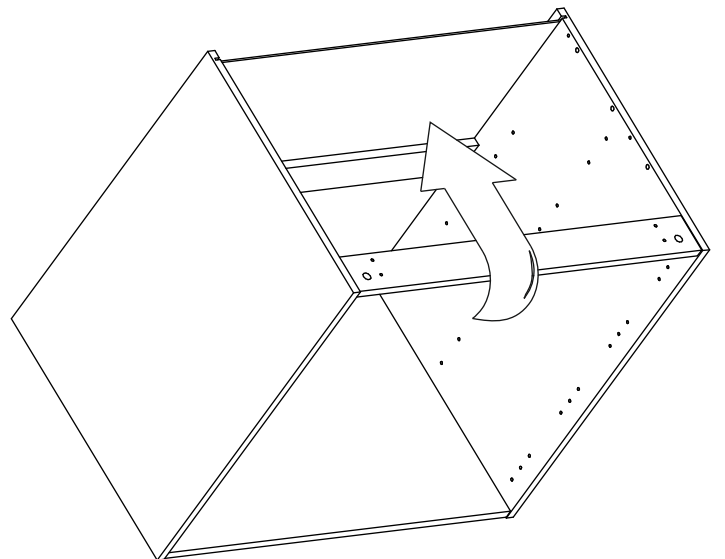
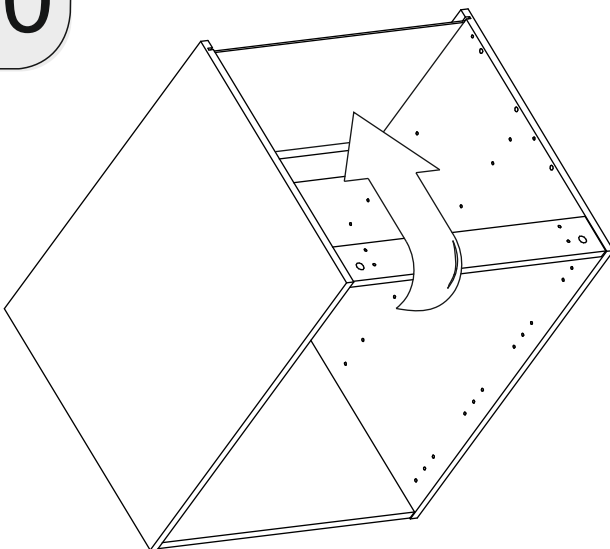
x4



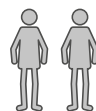
PZ2



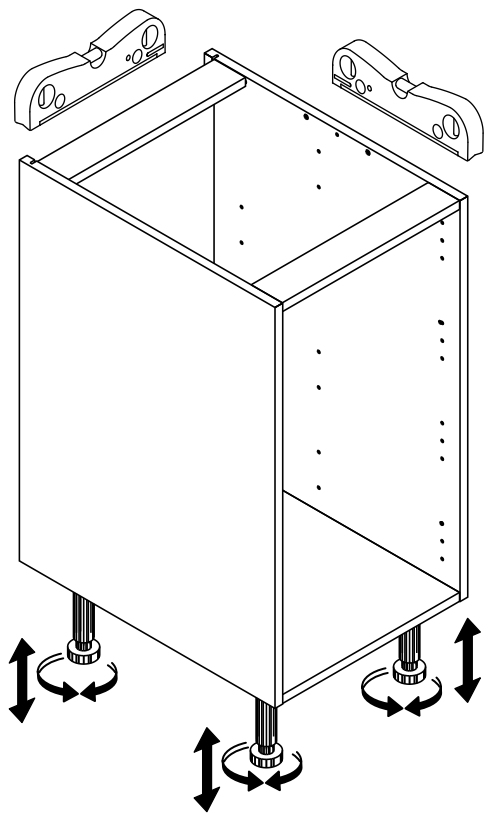
10



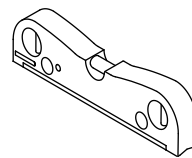
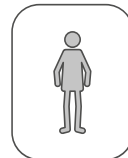
Будьте аккуратны при установке шкафа на опоры  
Обязательно выполняйте данную операцию с помощником



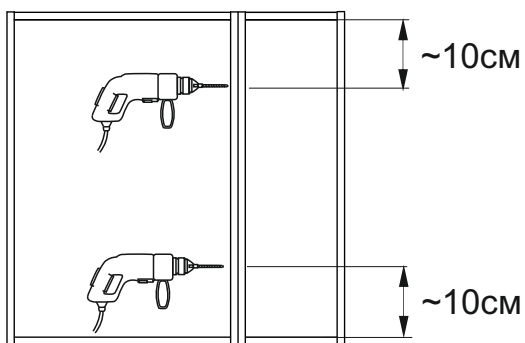
# 11



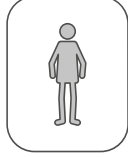
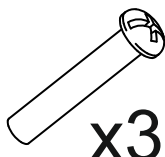
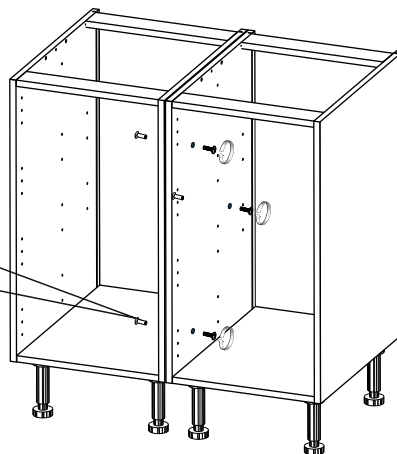
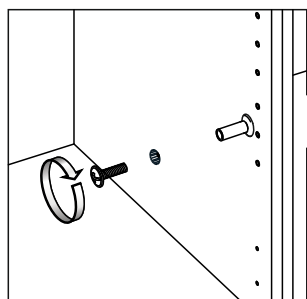
Выровняйте каркас по уровню с помощью регулируемых опор



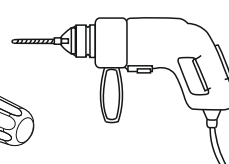
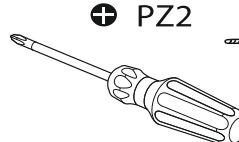
# 12



- Соедините каркасы между собой:
1. Отрегулируйте опоры, чтобы каркасы были установлены на одной высоте
  2. Просверлите два сквозных отверстия  $\varnothing 5$
  3. Стяните каркасы между собой, используя межсекционные стяжки
  4. При необходимости установите третью межсекционную стяжку

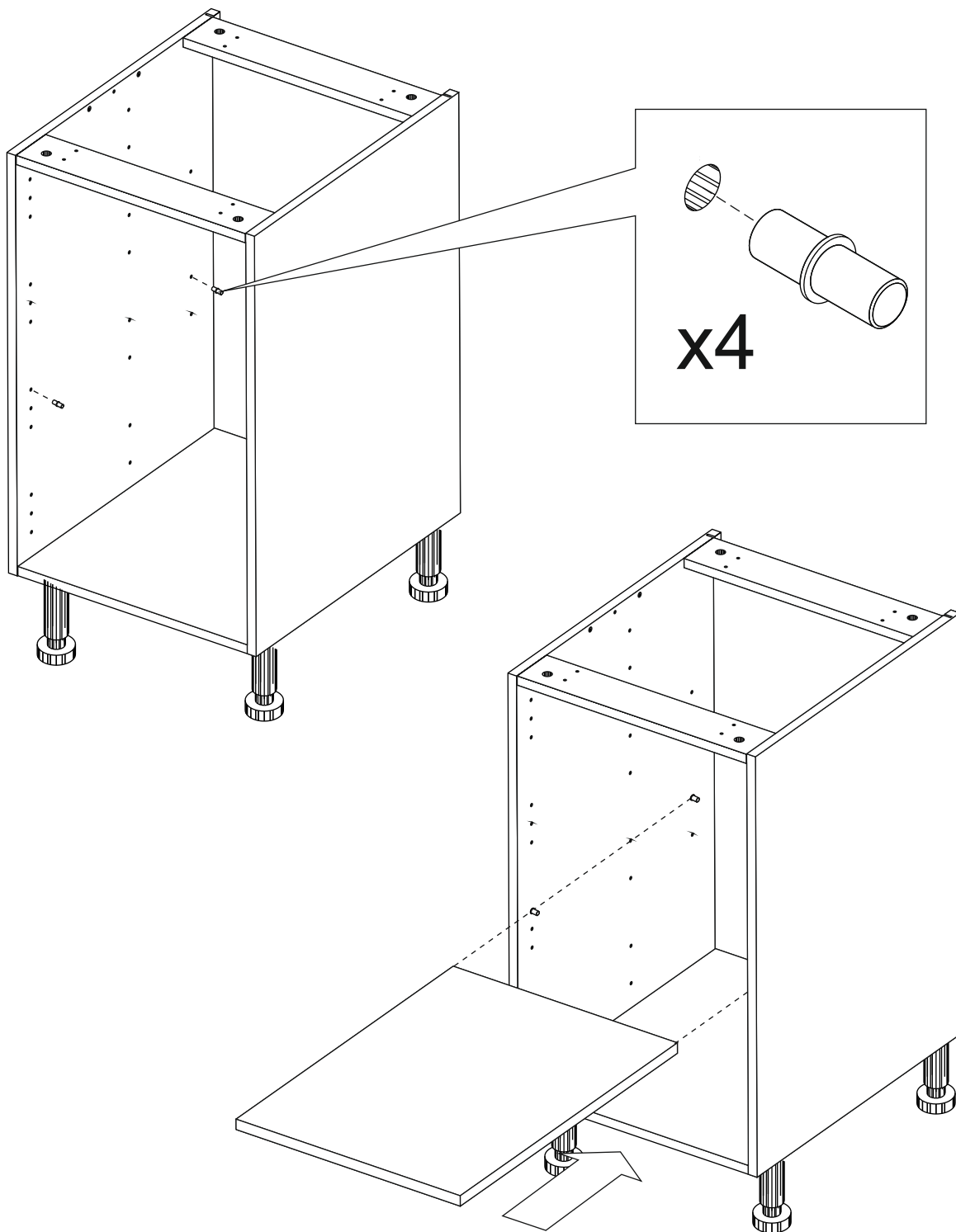


⊕ PZ2



## Установка полки

1. При необходимости установите полку
2. Выбрать уровень установки полок
3. Установить 4 полкодержателя
4. Установить полку

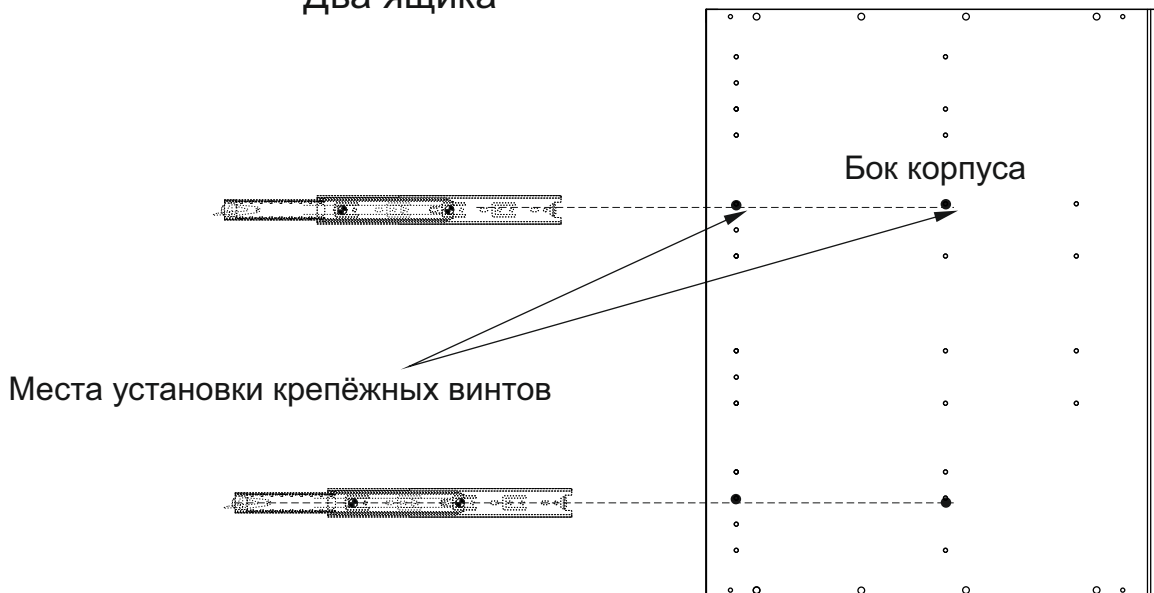


\*Для каркасов с полкой

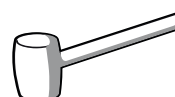
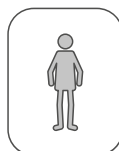
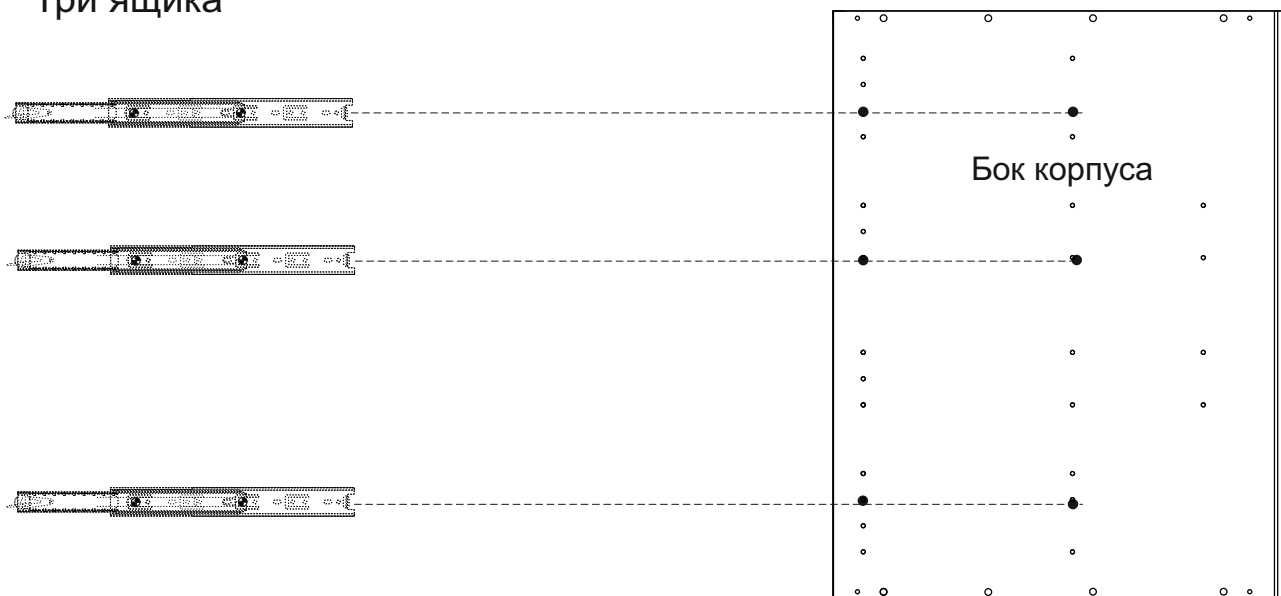
## УСТАНОВКА ЯЩИКОВ

Установите направляющие ящиков на левую и правую боковины каркаса, используя шурупы 3,5x12, забив предварительно футорки, исходя из вашей комплектацией ящиками

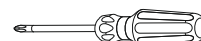
### Два ящика



### Три ящика



⊕ PZ2



# Информация для покупателей

## Материалы, применяемые в производстве мебели

- плита древесностружечная, облицованная плёнками на основе термореактивных полимеров;
- плита древесноволокнистая;
- клей-расплав на основе ПО или ЭВА;
- материал кромочный, ABS

## Правила ухода и эксплуатации

Для сохранения мебели в течение длительного времени необходимо соблюдать следующие правила:

1. Мебель должна эксплуатироваться в сухих, теплых помещениях, имеющих вентиляцию с температурой воздуха 10-35°C и относительной влажности воздуха 30-70%.
2. Следует беречь поверхность мебели от механических повреждений, от прямого воздействия солнечного света, тепла, влаги и применяемых в быту растворителей, щелочей и кислот. Мебель необходимо оберегать от попадания воды и любых жидкостей. Вода и любые жидкости, попавшие на поверхность мебели, должны быть немедленно удалены, а мебель вытерта насухо.
3. Поверхность мебели и фурнитуру можно чистить влажными тканями с применением мыльных растворов и обязательным дальнейшим протиранием насухо. Не использовать для чистки агрессивные средства бытовой химии и средства, содержащие абразивные вещества. Пыль с мебели рекомендуется стирать сухой мягкой тканью.
4. Не рекомендуется ставить мебель около источников тепла. Необходимо следить, чтобы температура приборов или посуды, находящейся в контакте с поверхностью, облицованной пластиком, не превышала 85°C. Во избежание отклейки кромочного пластика не рекомендуется применение электро- и газовых приборов с прямым попаданием горячего воздуха от нагревательных элементов на кромки изделий.
5. Во избежание набухания щитов и отклейки пластика **не допускать скопления воды** на поверхности мебельных изделий.
6. В качестве профилактической меры от разбухания материала при возможном контакте с водой, рекомендуется тщательно обработать все кромки влагостойким герметиком.
7. Имеющиеся в мебели крепления винтами и шурупами необходимо периодически проверять и подтягивать.
8. Мебель должна подвергаться только естественным нагрузкам, не приводящим к деформации изделий и фурнитуры.

Предприятие изготовитель **ГАРАНТИРУЕТ** покупателю сохранность всех качественных показателей в течение 24 месяцев со дня продажи **при соблюдении настоящих правил эксплуатации мебели**. Претензии по дефектам, возникшим в результате не соблюдения покупателем правил эксплуатации и ухода за мебелью, не принимаются.

Срок службы мебели при соблюдении правил эксплуатации - 10 лет.

**Благодарим за покупку.**

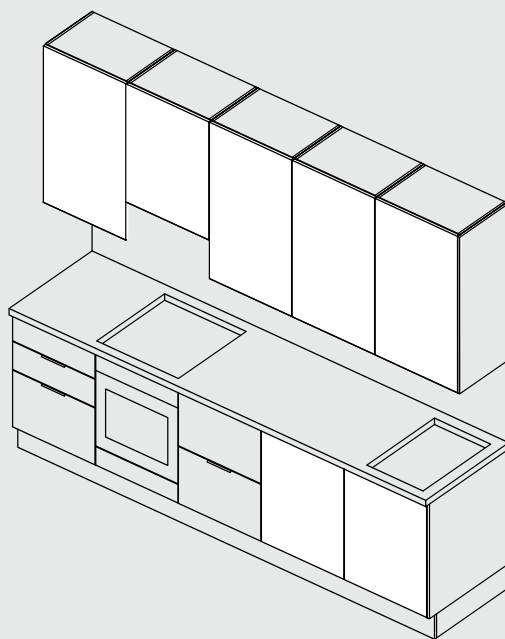


# АКЦИОНЕРНОЕ ОБЩЕСТВО СМОЛЕНСКИЕ МЕБЕЛЬ

Россия, г. Смоленск, ул. Соболева, д.113, тел. (4812) 21-49-58.

Товар не подлежит обязательной сертификации  
и обязательному декларированию соответствия

## Инструкция по установке фасадов



### И-204

**Материалы, применяемые в производстве мебели:** плита древесно-стружечная, облицованная плёнками на основе термореактивных полимеров; плита древесноволокнистая; клей-расплав на основе ПО или ЭВА; материал кромочный, УФ лак.

### Правила ухода и эксплуатации

Для сохранения мебели в течение длительного времени необходимо соблюдать следующие правила:

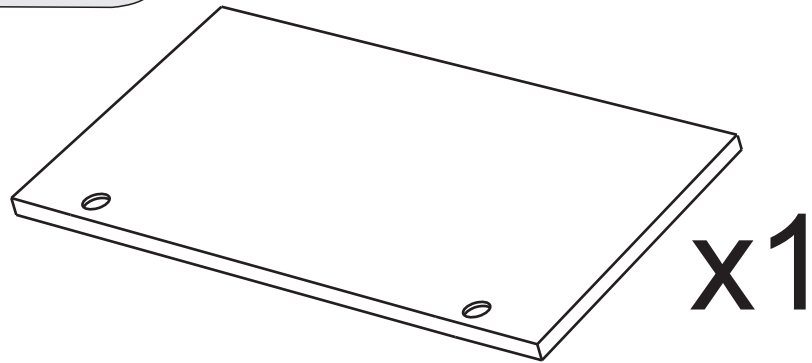
1. Мебель должна эксплуатироваться в сухих, теплых помещениях, имеющих вентиляцию с температурой воздуха 10-35°C и относительной влажности воздуха 30-70%.
2. Следует беречь поверхность мебели от механических повреждений, от прямого воздействия солнечного света, тепла, влаги и применяемых в быту растворителей, щелочей и кислот. Мебель необходимо оберегать от попадания воды и любых жидкостей. Вода и любые жидкости, попавшие на поверхность мебели, должны быть немедленно удалены, а мебель вытерта насухо.
3. Поверхность мебели и фурнитуру можно чистить влажными тканями с применением мыльных растворов и обязательным дальнейшим протираением насухо. Не использовать для чистки агрессивные средства бытовой химии и средства, содержащие абразивные вещества. Пыль с мебели рекомендуется стирать сухой мягкой тканью.
4. Не рекомендуется ставить мебель около источников тепла. Необходимо следить, чтобы температура приборов или посуды, находящейся в контакте с поверхностью, облицованной пластиком, не превышала 85°C. Во избежании отклейки кромочного пластика не рекомендуется применение электро- и газовых приборов с прямым попаданием горячего воздуха от нагревательных элементов на кромки изделий.
5. Во избежании набухания щитов и отклейки пластика **не допускать скопления воды** на поверхности мебельных изделий.
6. В качестве профилактической меры от разбухания материала при возможном контакте с водой, рекомендуется тщательно обработать все кромки влагостойким герметиком.
7. Имеющиеся в мебели крепления винтами и шурупами необходимо периодически проверять и подтягивать.
8. Мебель должна подвергаться только естественным нагрузкам, не приводящим к деформации изделий и фурнитуры.

Предприятие изготовитель **ГАРАНТИРУЕТ** покупателю сохранность всех качественных показателей в течение 24 месяцев со дня продажи **при соблюдении настоящих правил эксплуатации мебели**. Претензии по дефектам, возникшим в результате не соблюдения покупателем правил эксплуатации и ухода за мебелью, не принимаются.

Срок службы мебели при соблюдении правил эксплуатации - 10 лет.

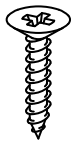
**Благодарим за покупку.**

## Перечень деталей



## Перечень фурнитуры к фасаду для напольного каркаса

Шуруп  
3,5x16



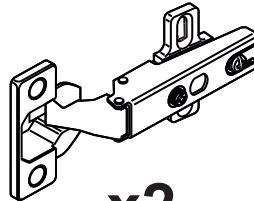
x10

Футорка



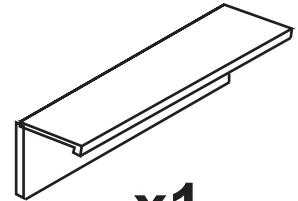
x4

Петля накладная



x2

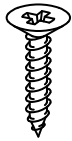
Ручка торцевая



x1

## Перечень фурнитуры к фасаду для навесного каркаса

Шуруп  
3,5x16



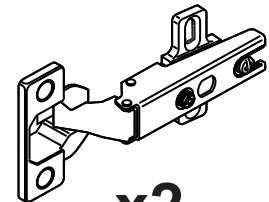
x8

Футорка



x4

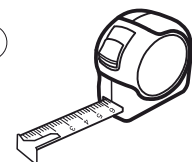
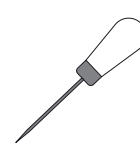
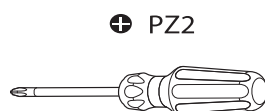
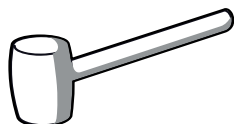
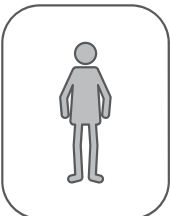
Петля накладная



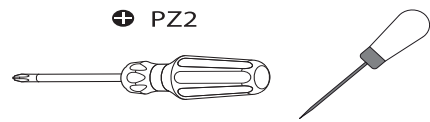
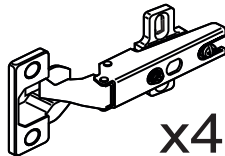
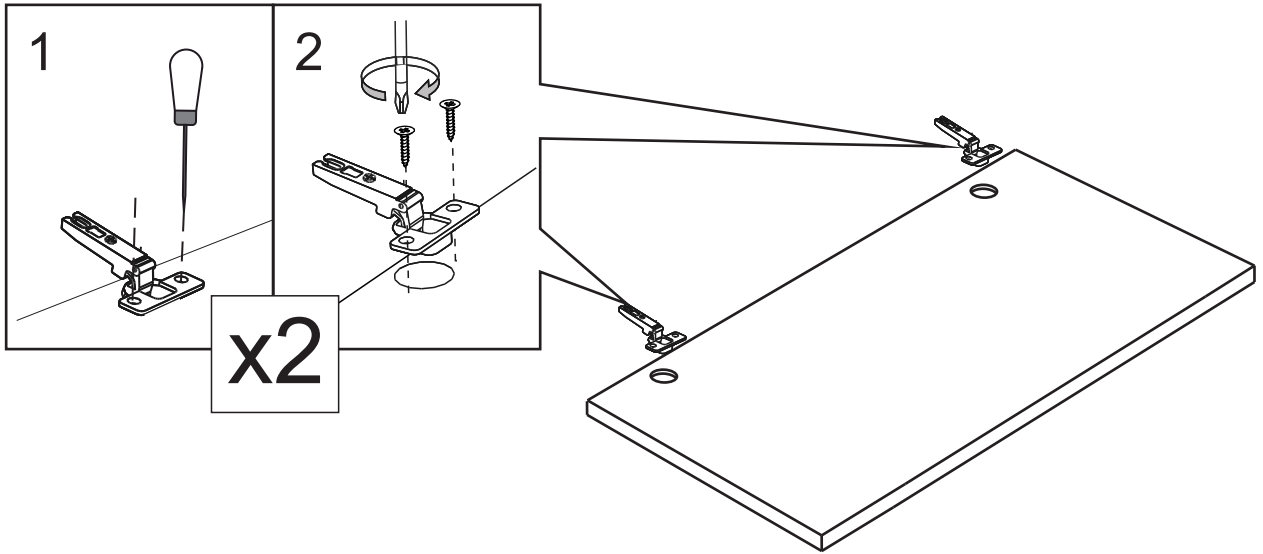
x2

## Фурнитура находится в отдельной коробке с фурнитурой

Фурнитура приобретенного Вами набора может несколько отличаться от, указанной в инструкции.

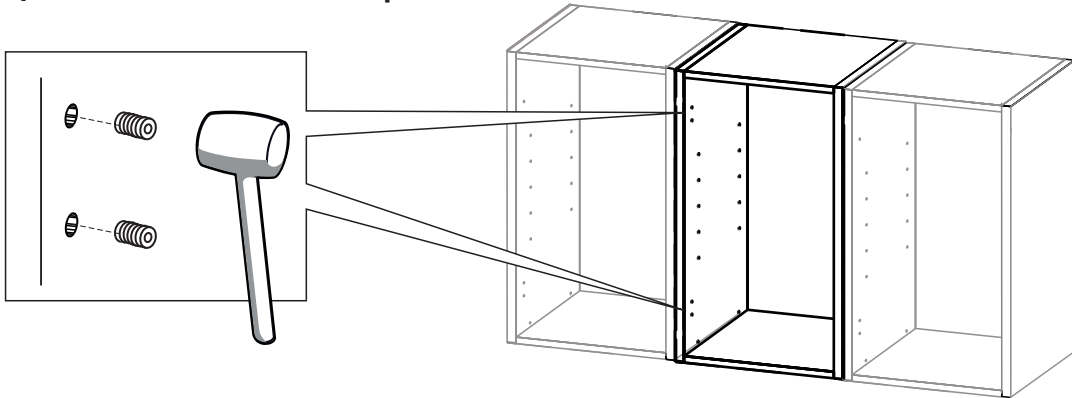


# 1

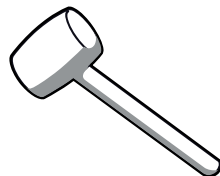
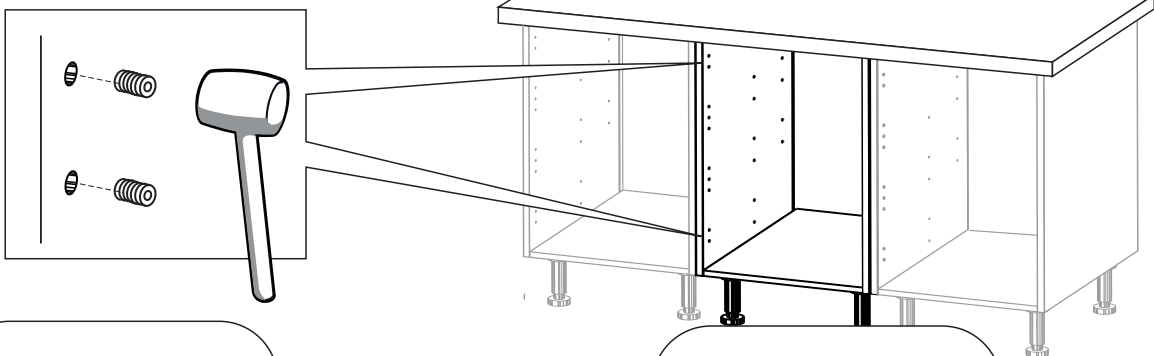


# 2

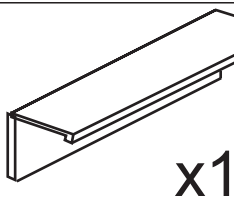
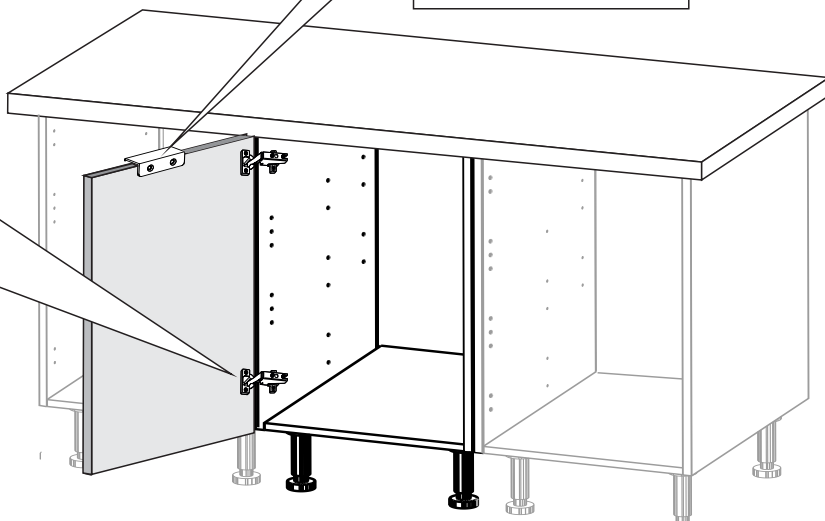
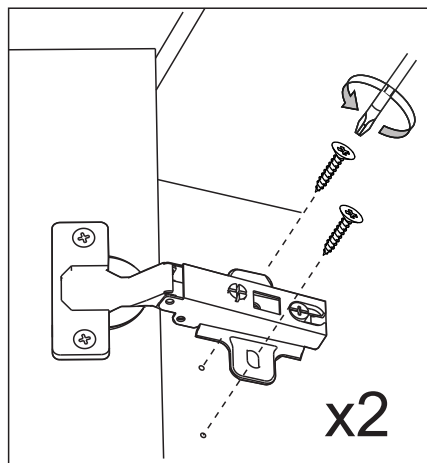
Для навесного каркаса



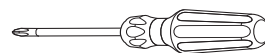
Для напольного каркаса



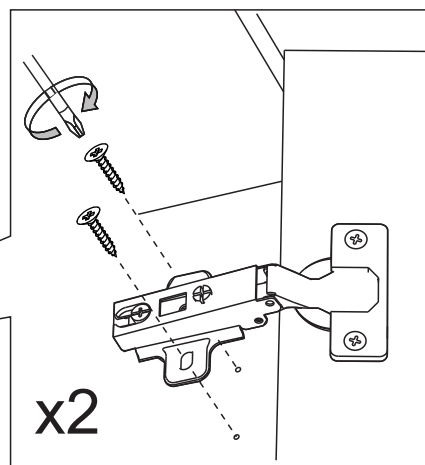
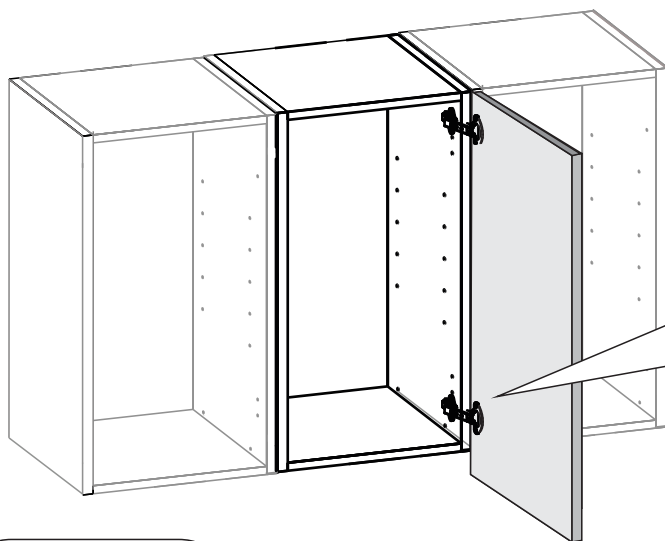
### 3 Для напольных



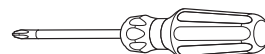
⊕ PZ2



### 4 Для навесных



⊕ PZ2

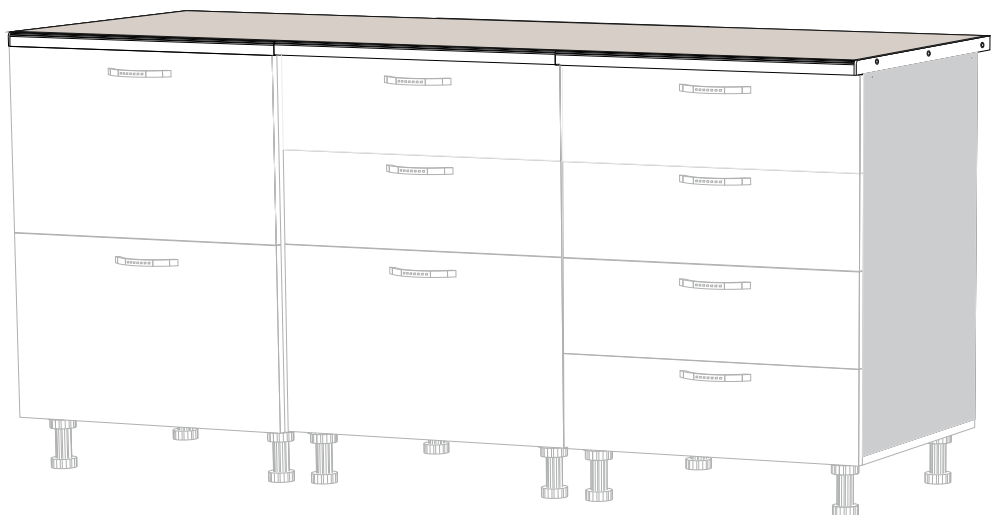




АКЦИОНЕРНОЕ ОБЩЕСТВО  
**СМОЛЕНСКМЕБЕЛЬ**

Россия, г. Смоленск, ул. Соболева, д.113 ,тел. (4812) 21-49-58.

## Инструкция по сборке и эксплуатации столешницы



### **Материалы, применяемые в производстве столешниц:**

- плита древесностружечная, облицованная декоративно бумажно-слоистым пластиком (ДБСП);
- материал кромочный (меламиновые, ПВХ, АБС);
- кромочный пластик с клеем и без клея;
- торцевые планки

---

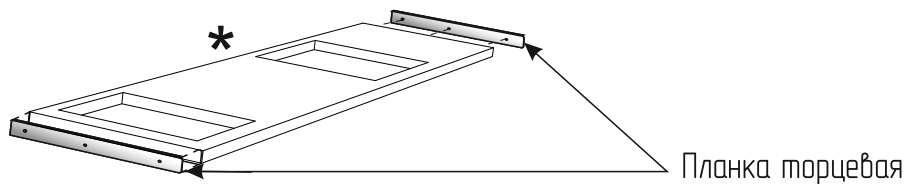
### **СБОРКА ДОЛЖНА ПРОИЗВОДИТСЯ КВАЛИФИЦИРОВАННЫМ СПЕЦИАЛИСТОМ**

---

Перед сборкой изделия необходимо внимательно ознакомиться с настоящей инструкцией, проверить наличие и количество деталей и фурнитуры в соответствии с комплектовочной ведомостью.

Далее следует определить расположение деталей в соответствии со схемой сборки и подготовить необходимый инструмент. Сборку производить на ровном полу, покрытом мягкой тканью, картоном или бумагой во избежание повреждения или загрязнения мебели.

# Детали и фурнитура



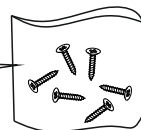
\*Столешница может отличаться от указанной, в зависимости от комплекта гарнитуры

Герметик  
силиконовый



x2

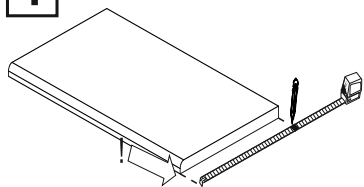
Пакет с  
шурупами



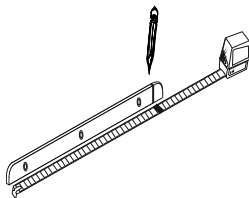
x1

1

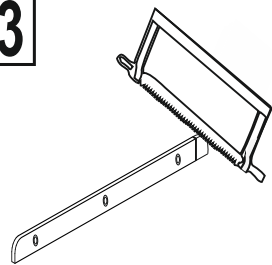
1



2

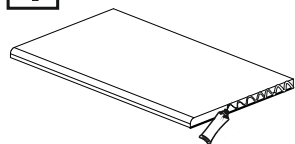


3

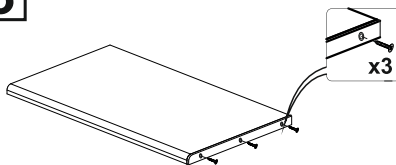


2

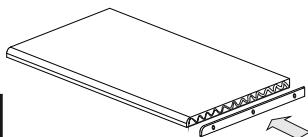
1



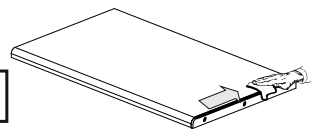
3



2



4



# Правила эксплуатации столешниц

## 1. Особенности монтажа

1.1. В случае если доставка продукции осуществляется при минусовой температуре перед началом ее использования необходимо чтобы она простояла не менее 24ч в помещении предназначенном для эксплуатации.

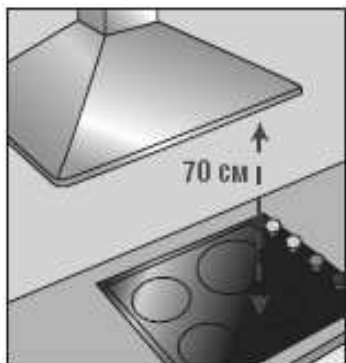
1.2. В местах скопления избыточной влажности (стиральная машина, посудомоечная машина, пароварка, духовой шкаф, варочная поверхность и т.д.) столешница должна обрабатываться теплоотражающей фольгой с подложечной части, для того чтобы предотвратить попадание влаги в места стыка декоративной кромки с основой ДСтП.

1.3. Стыки, угловые соединения и места установки мойки и бытовой техники должны быть герметизированы гидроизолирующим составом (водостойкая шпатлёвка, водостойкий клей, жидкий полиуретан, лаки и эмали для наружных работ). Внутренняя часть выреза под мойку перед ее установкой в обязательном порядке должна обрабатываться герметиком на всю толщину столешницы.

**Рекламации по поводу разбухания столешницы в месте выреза не принимаются, т.к. это является недоработкой установщика.**

1.4. Если изделие устанавливается в непосредственной близости от духовки или от других нагревательных приборов не следует подвергать его длительному нагреву (свыше 8 часов) температурой более 90°C.

Минимальное расстояние между варочной поверхностью и другими поверхностями.



1.5. Не рекомендуем размещать стеновые панели покрытые пластиком за газовой плитой, поскольку такие фартуки под длительным воздействием тепла могут потерять форму или прогнуться.

1.6. Торцы столешницы должны быть обработаны кромочной лентой либо закрыты специальными алюминиевыми планками с применением герметика.

## 2. Правила эксплуатации

2.1. Столешницы рекомендуется эксплуатировать в помещении с температурой воздуха +10..+45°C и относительной влажностью 30-70%.

2.2. Столешницы НЕ рекомендуется применять в местах с повышенной влажностью и в неотапливаемых помещениях (ванная комната, бассейн, сауна).

2.3. Изделия НЕЛЬЗЯ устанавливать к постоянносырым холодным стенам или источникам тепла (батарея или др. отопительные приборы). К подоконным панелям это не относится.

2.4. Загрязнения удалять мягкой влажной тканью с добавлением моющего средства. НЕ использовать средства, содержащие абразивы, не предназначенные для ухода за мебелью. НЕ использовать металлические щетки и мочалки. Трудноудаляемую грязь можно очистить моющим средством без добавления воды. **Не используйте ацетон, бензин, кислоты и средства содержащие органические и кислотосодержащие растворители.** Случайно попавшую на поверхность столешницы жидкость следует немедленно снять сухой тканью.

2.5. Запрещается размораживать или оставлять на длительное время (более 5 минут) замороженные продукты или сильно охлажденные предметы на поверхности столешницы. Может произойти отслоение пластика.

2.6. Запрещается ставить на пластиковую поверхность столешницы горячие предметы (утюг, противни, кастрюли прямо из духовки или с плиты, класть сигареты и т.д.). Обязательно используйте теплоизолирующую подставку.

2.7. НЕ допускается разделять и резать продукты на поверхности столешницы, а так же царапать ее ножом или другими острыми предметами. Для резки пользуйтесь разделочной доской.

2.8. При попадании на поверхность столешницы свекольного сока, соков-концентратов, красителей, химикатов, сильных отбеливающих веществ или очистителей ее следует немедленно вытереть и затем тщательно вымыть ее поверхность.

2.9. При попадании на столешницу брызг кипятка или горячей пищу пластиковая столешница не повредится, но возможно возникновение глубоких пятен. Обязательно протрите влажной салфеткой.

**Вода не наносит вреда поверхности столешницы, но может отрицательно повлиять на материал основания. Она должна быть вытерта насухо. Избегайте попадания воды на края столешницы и в места стыков столешницы с другими элементами мебели: плинтусом, планками, бытовой техникой, мойкой и т.д.**

2.10. ЗАПРЕЩАЕТСЯ повреждать защитный гидроизоляционный слой на стыках столешницы и в местах установки бытовой техники.

2.11. Использование в качестве основы влагостойкой ДСтП не означает ее полную невосприимчивость к воде, лишь более низкий коэффициент разбухания относительно не влагостойкой ДСтП.

2.12. Будьте осторожны при использовании глянцевых поверхностей! - следы использования (например, царапины, оставленные от перемещения посуды по поверхности) более заметны, чем на матовых покрытиях. Такие царапины не мешают использовать столешницу по назначению. Их нельзя избежать, поэтому они не могут быть причиной для подачи жалобы. **Рекламацией НЕ являются царапины и внешние повреждения полученные в процессе эксплуатации.**

2.13. Эксплуатация столешниц признается неправильной, если имеются основания утверждать, что мебель или ее отдельные части были подвергнуты механическим, термическим, химическим воздействиям, воздействию воды или пара, агрессивных сред и красителей и др. В результате чего в местах воздействия появились дефекты.

**Рекламации связанные с неправильной эксплуатацией НЕ ПРИНИМАЮТСЯ.**

## **Гарантия изготовителя.**

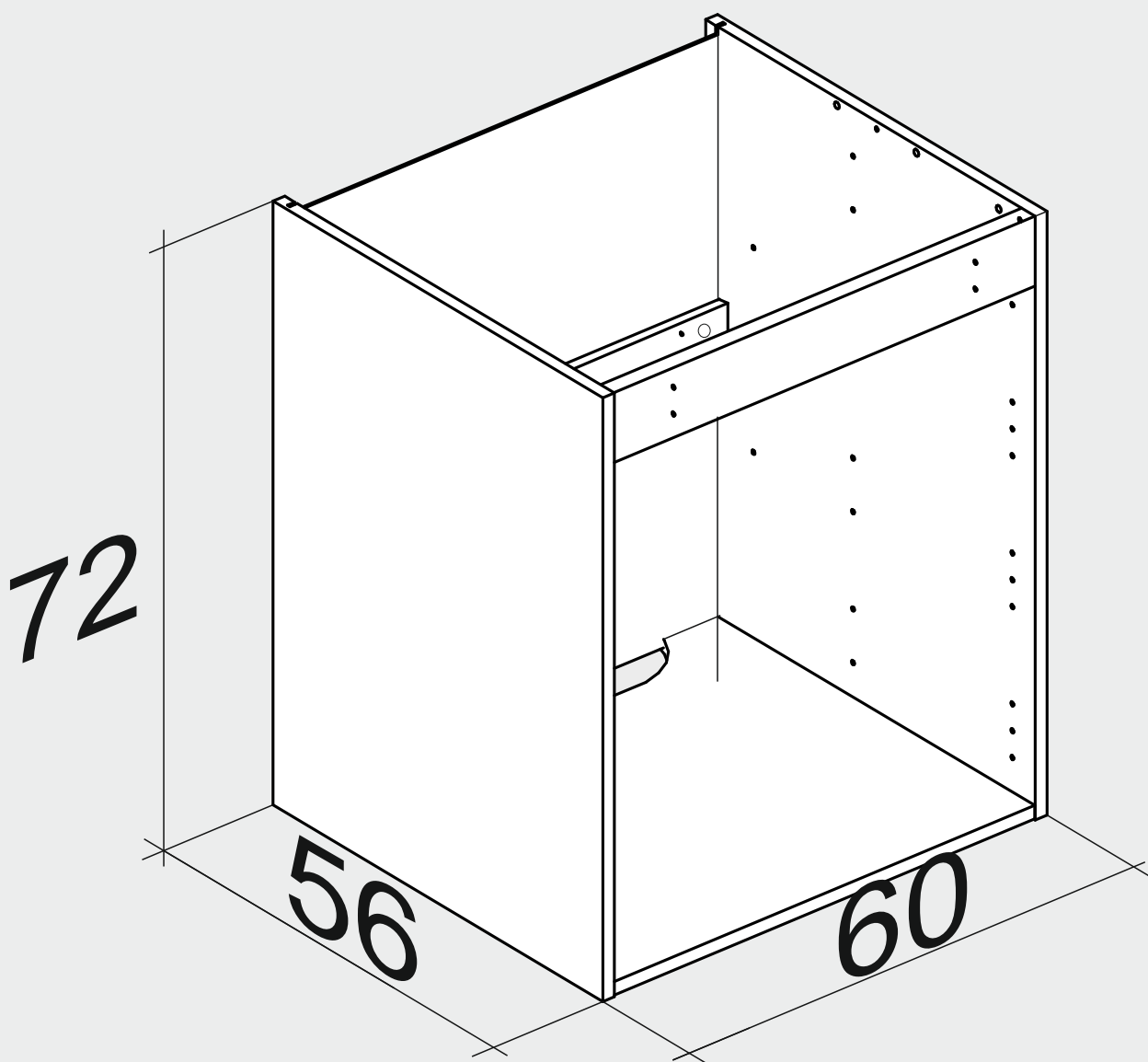
**Гарантийный срок на изделие - 1 год с момента изготовления продукции.**



АКЦИОНЕРНОЕ ОБЩЕСТВО  
**СМОЛЕНСКМЕБЕЛЬ**

Россия, г. Смоленск, ул. Соболева, д.113, тел. (4812) 21-49-58.

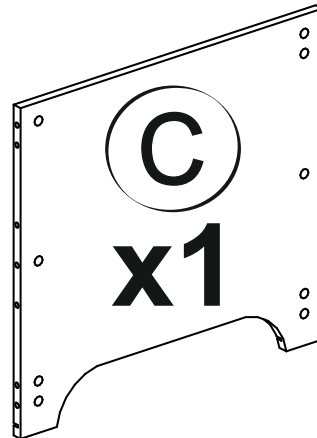
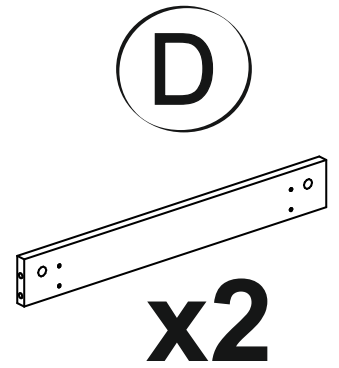
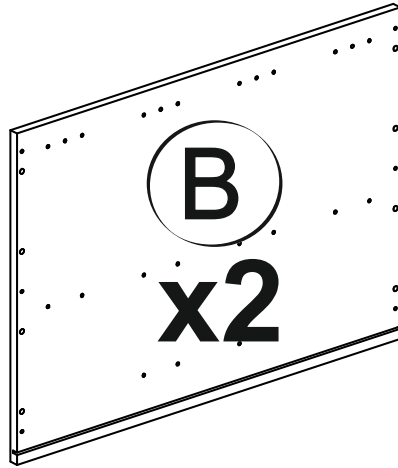
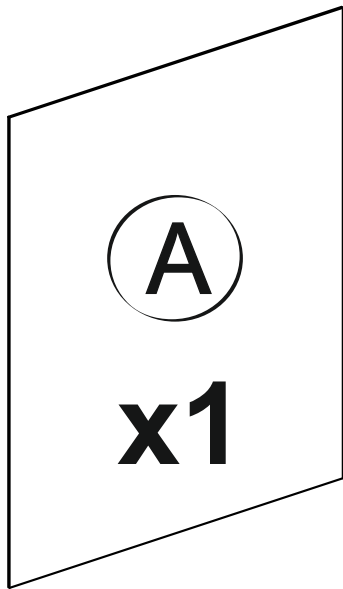
Инструкция по сборке каркасов  
напольных глубоких шкафов под мойку



Товар не подлежит обязательной сертификации  
и обязательному декларированию соответствия

**И-218**

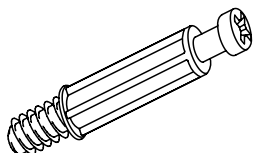
# Перечень деталей



# Перечень фурнитуры

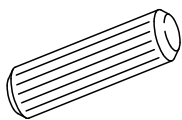
Фурнитура приобретенного Вами набора может несколько отличаться от фурнитуры, указанной в инструкции.

Шток экс.стяжки  
ø6,2x11 ø7x30



x8

Шкант ø8x35  
бук/береза



x10

Эксцентрик  
ø15/16мм



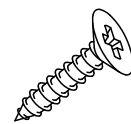
x8

Гвоздь  
1.6x25



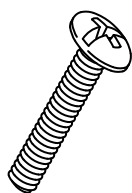
x10

Шуруп 4x16



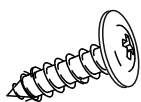
x20

Винт М4х15мм



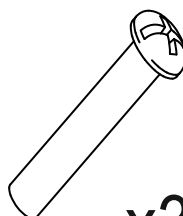
x3

Шуруп 4.2x13  
с прессшайбой



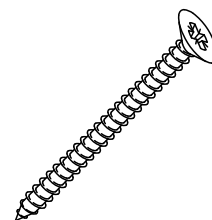
x12

Резьбовая втулка  
М4 5x27мм



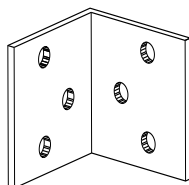
x3

Шуруп 4x25



x4

Уголок мебельный  
30x30



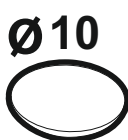
x2

Уголок 46x26x20



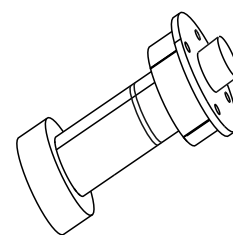
x2

Заглушка  
самоклеющаяся



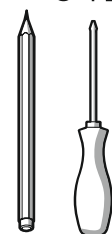
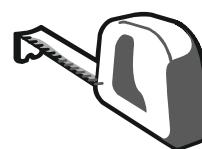
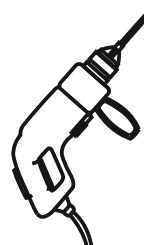
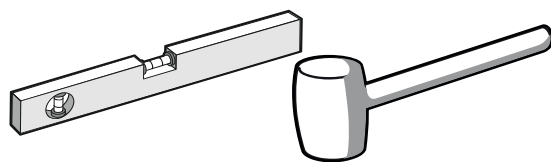
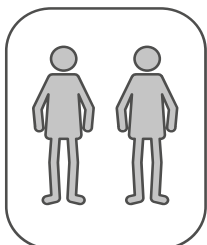
x4

Опора, с дюбелем  
H=100мм



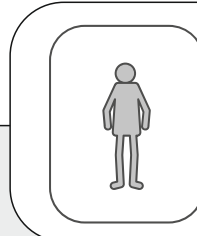
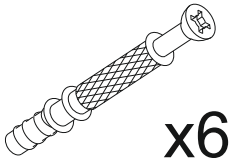
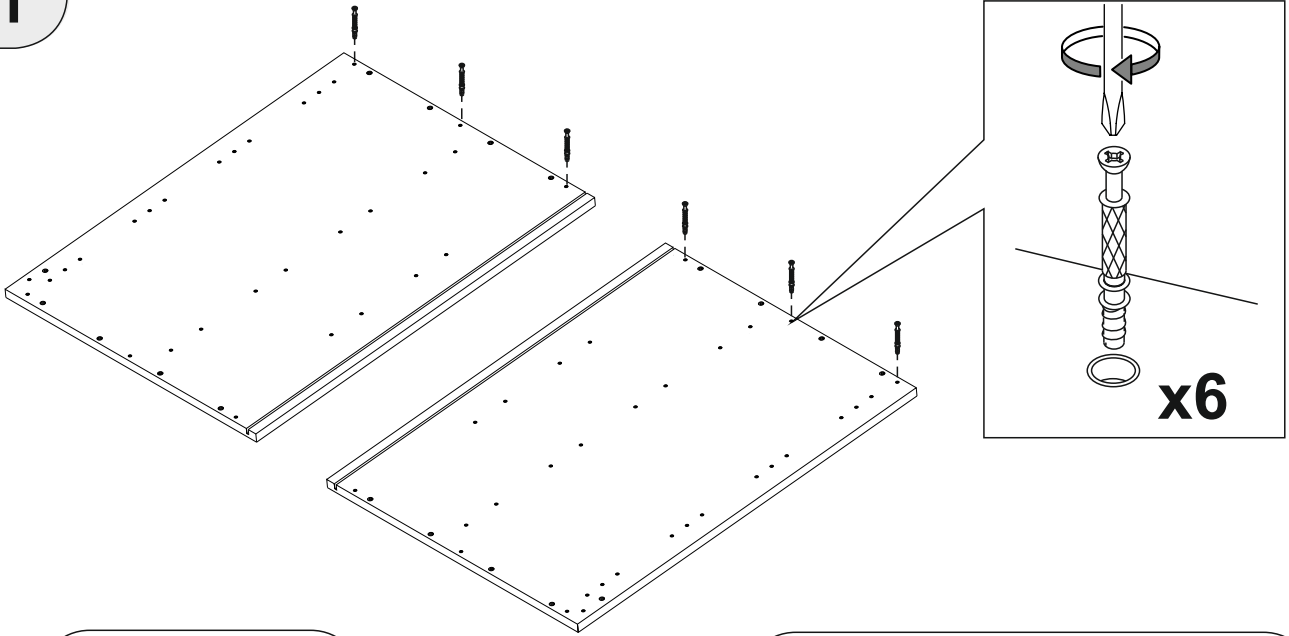
x4

\*В отдельной коробке с фурнитурой

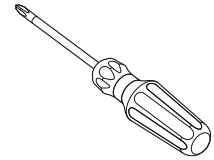


⊕ PZ2

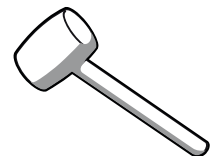
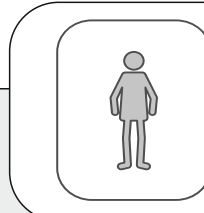
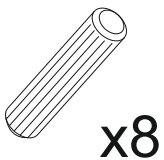
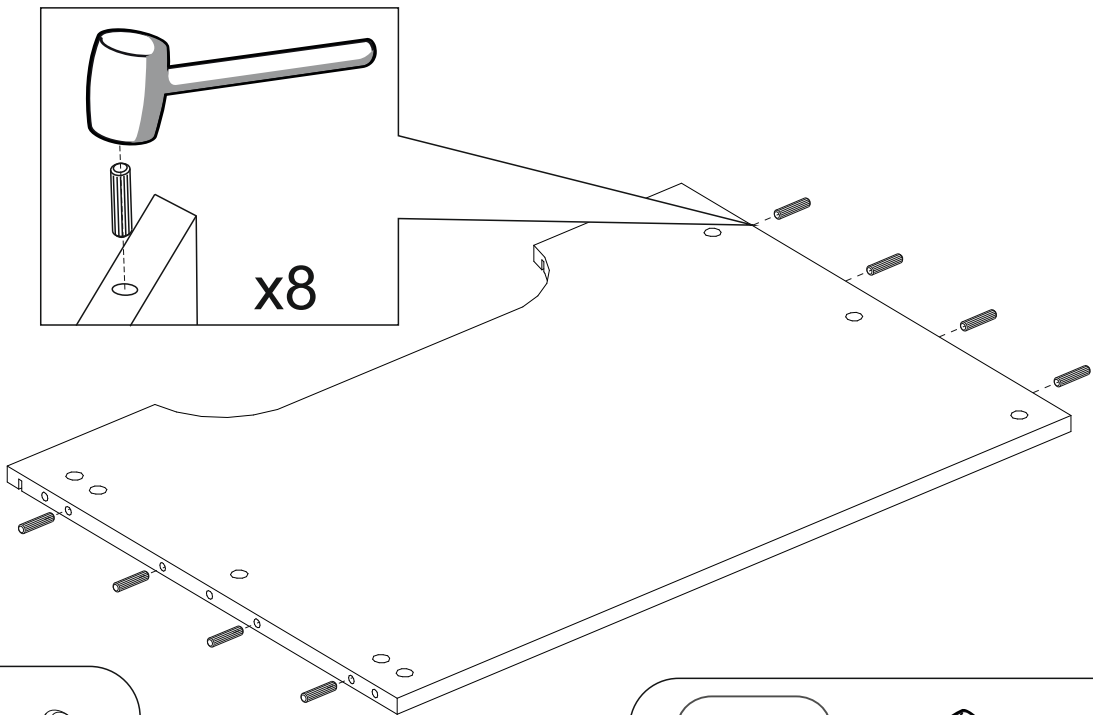
1



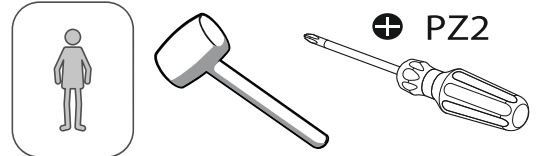
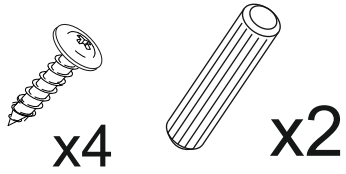
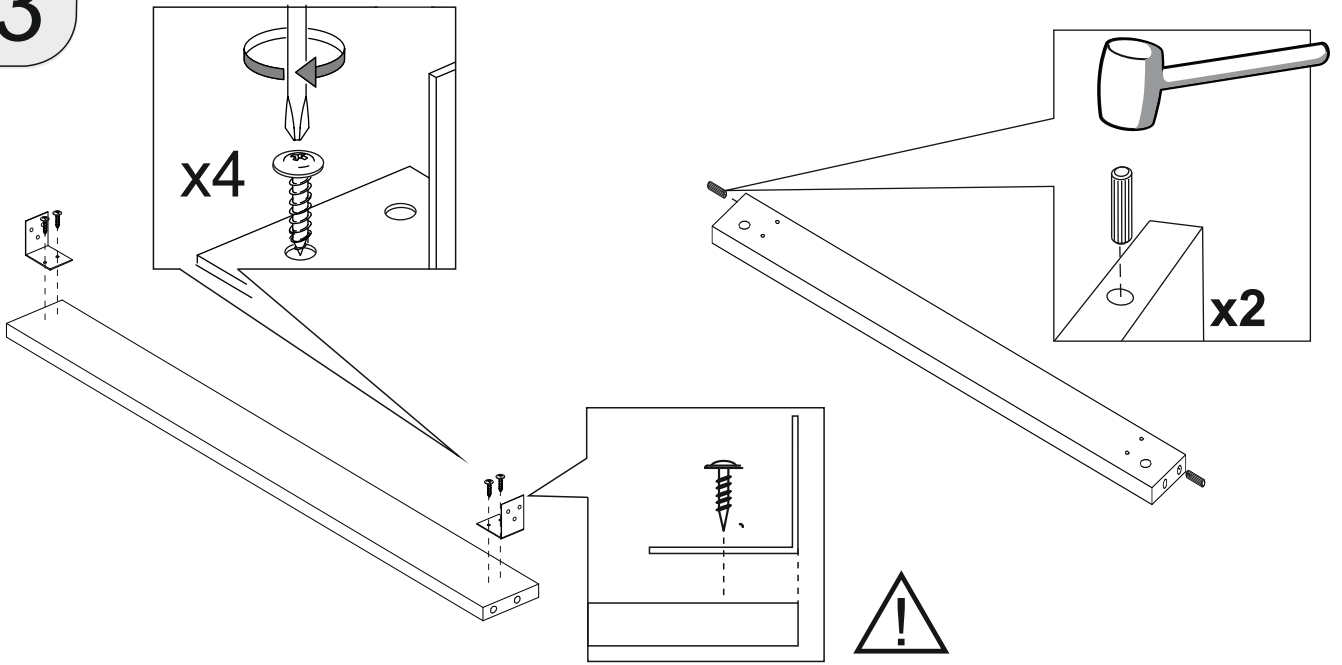
⊕ PZ2



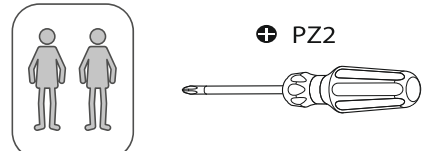
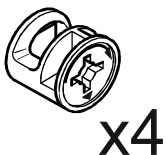
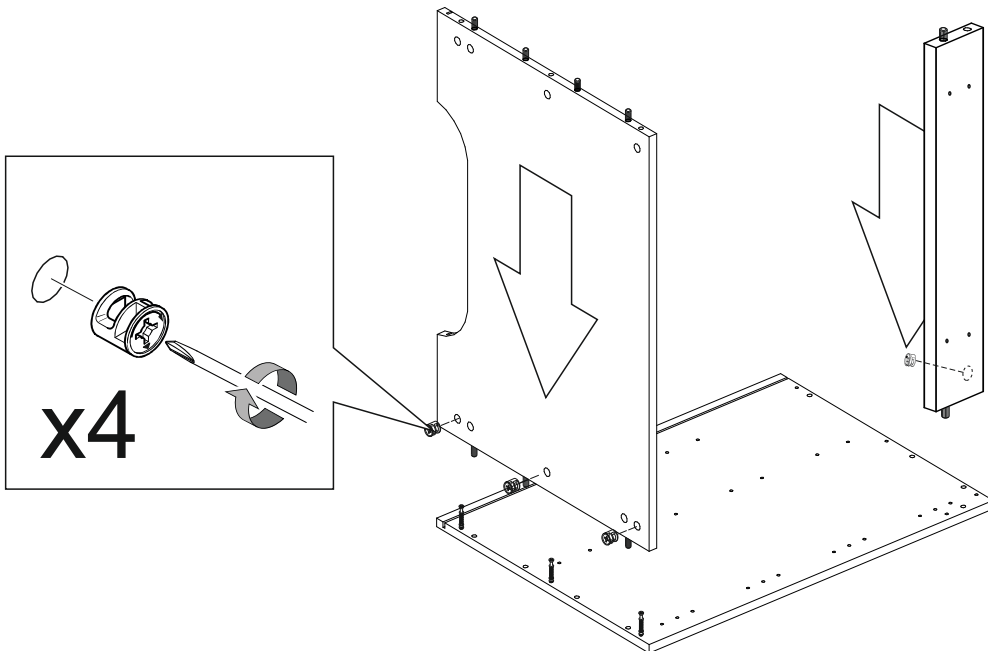
2



3

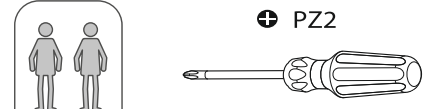
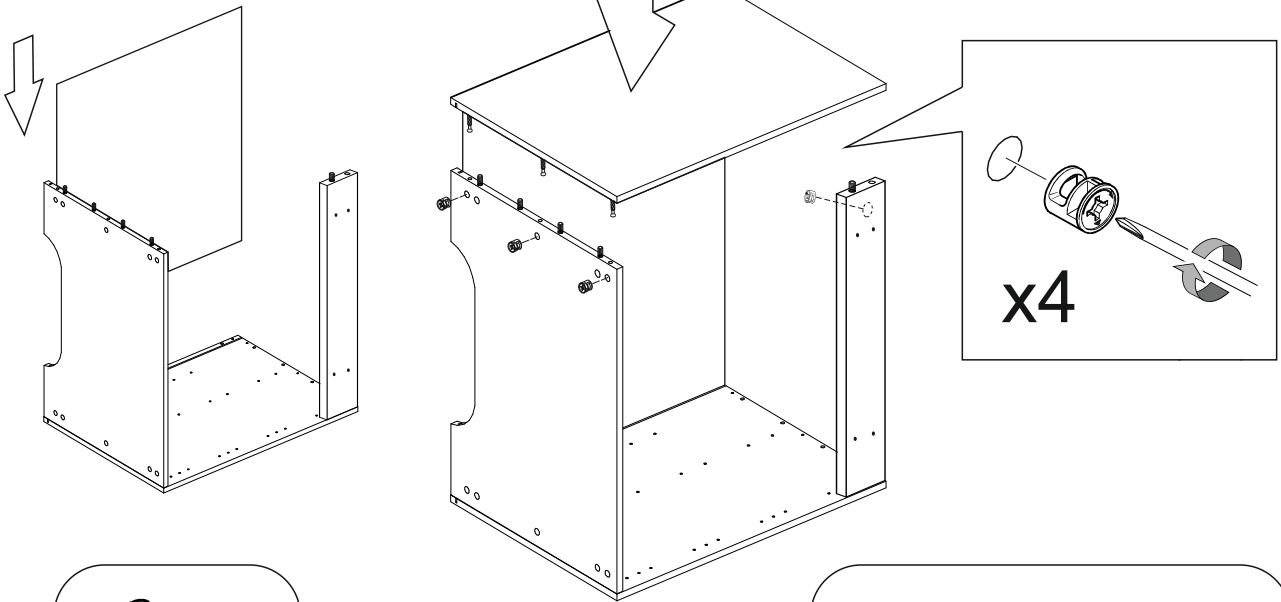


4

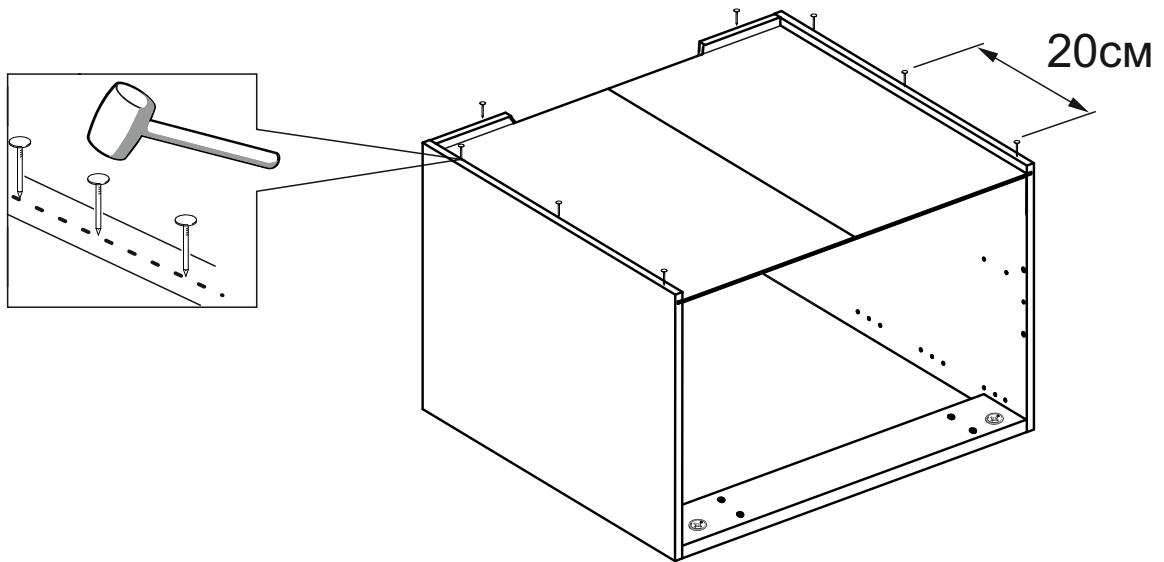


5

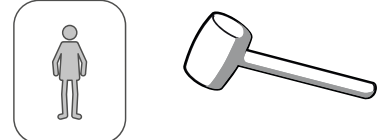
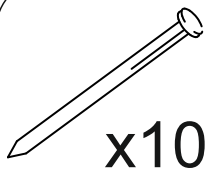
При необходимости установите заднюю панель



6

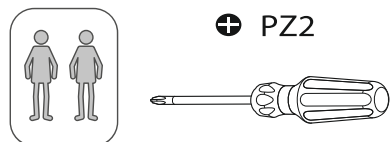
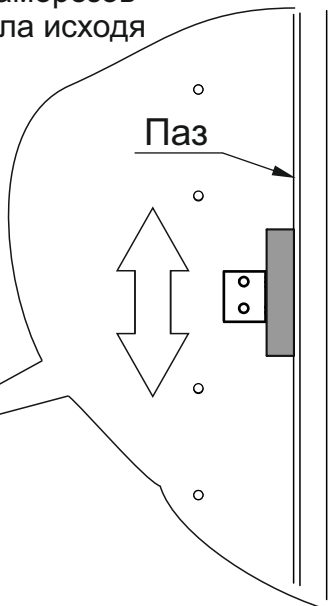
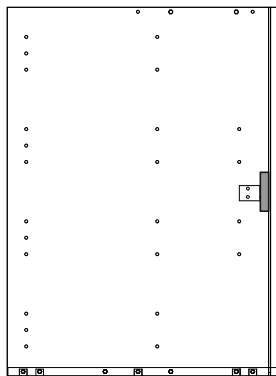
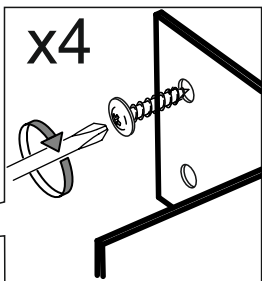
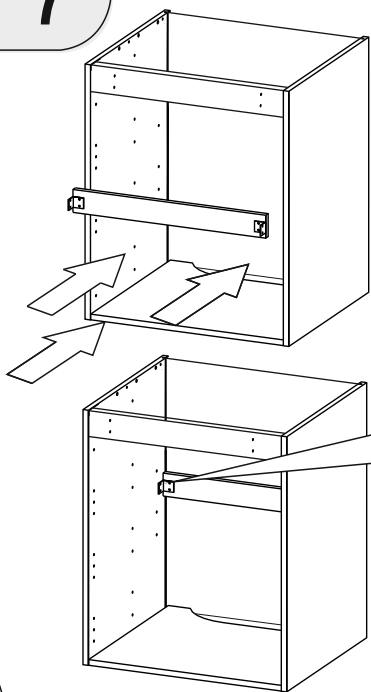


Забивайте гвозди аккуратно и с умеренной силой!  
Риск повреждения боковин шкафа!

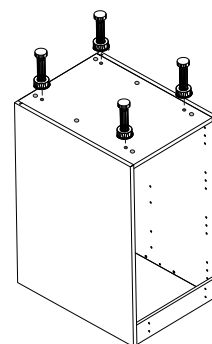
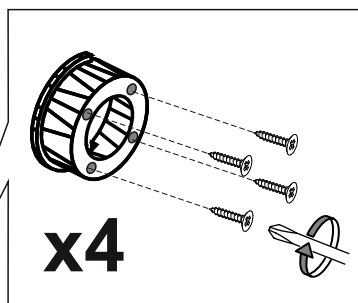
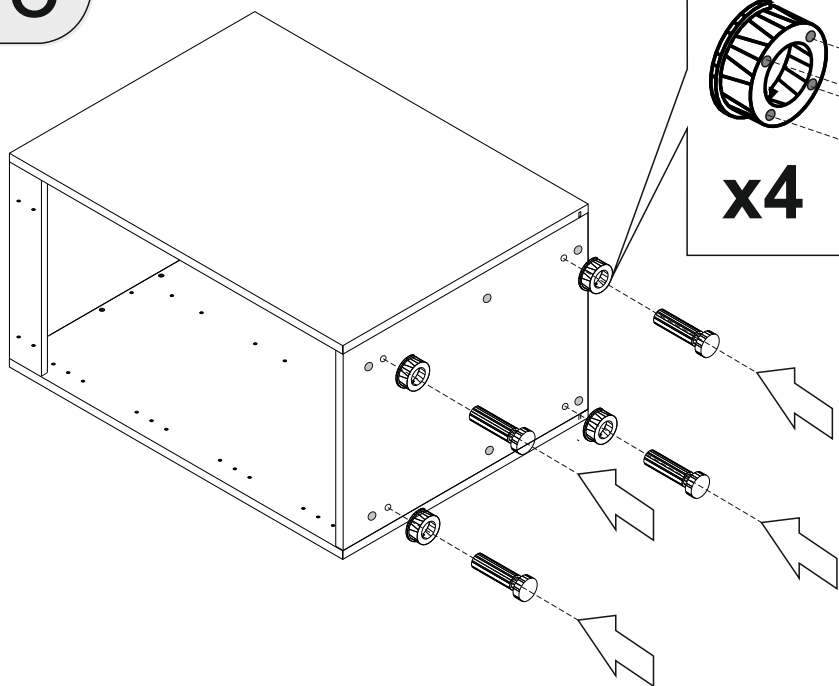


# 7

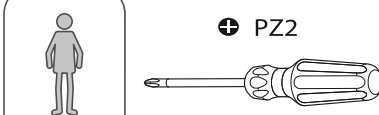
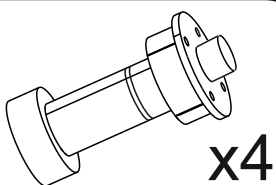
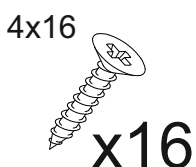
Установите рейл с помощью 4 саморезов  
Выберите высоту установки рейла исходя  
из вашей монтажной ситуации и  
расположения коммуникаций



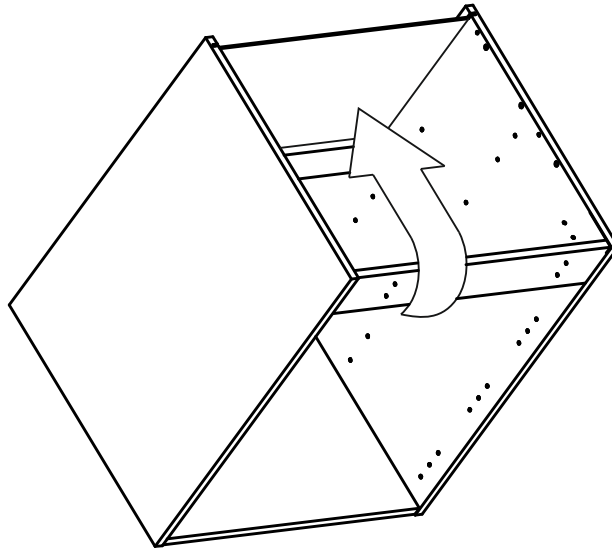
# 8



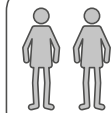
Для удобства сборки,  
можете перевернуть шкаф  
вверх дном



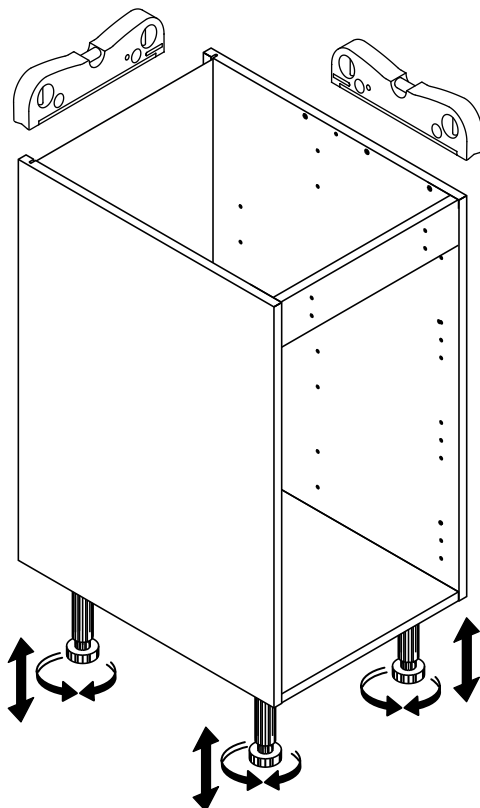
9



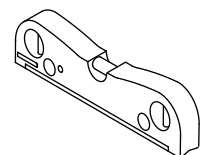
Будьте аккуратны при установке шкафа на опоры  
Обязательно выполняйте данную операцию с помощником



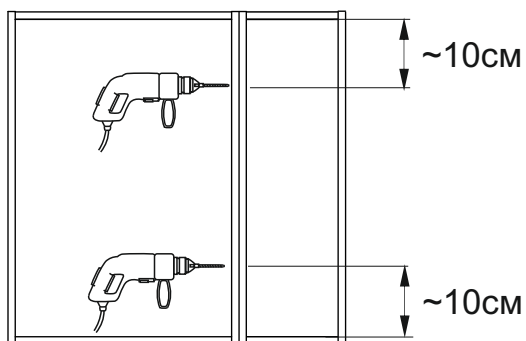
10



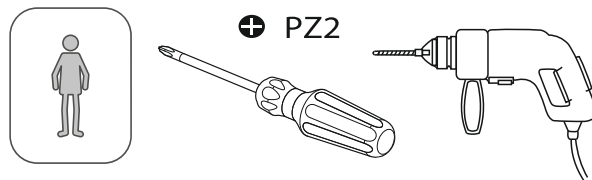
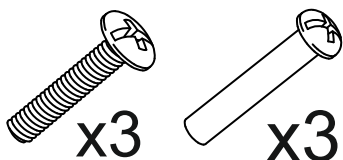
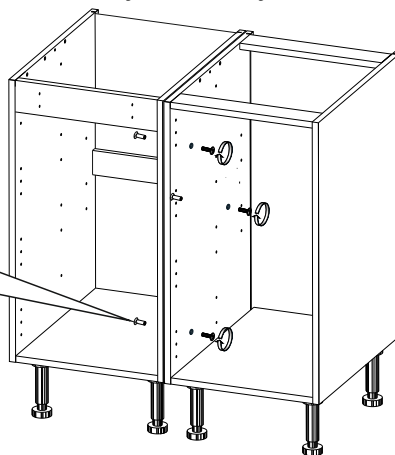
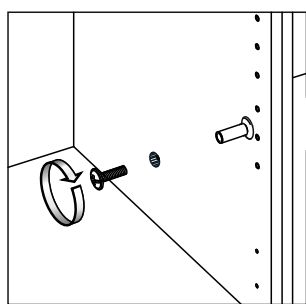
Выровняйте каркас по уровню  
с помощью регулируемых опор



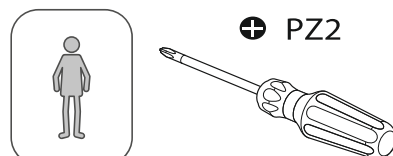
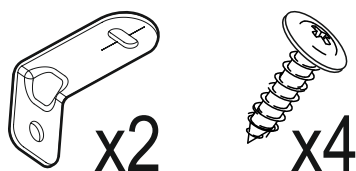
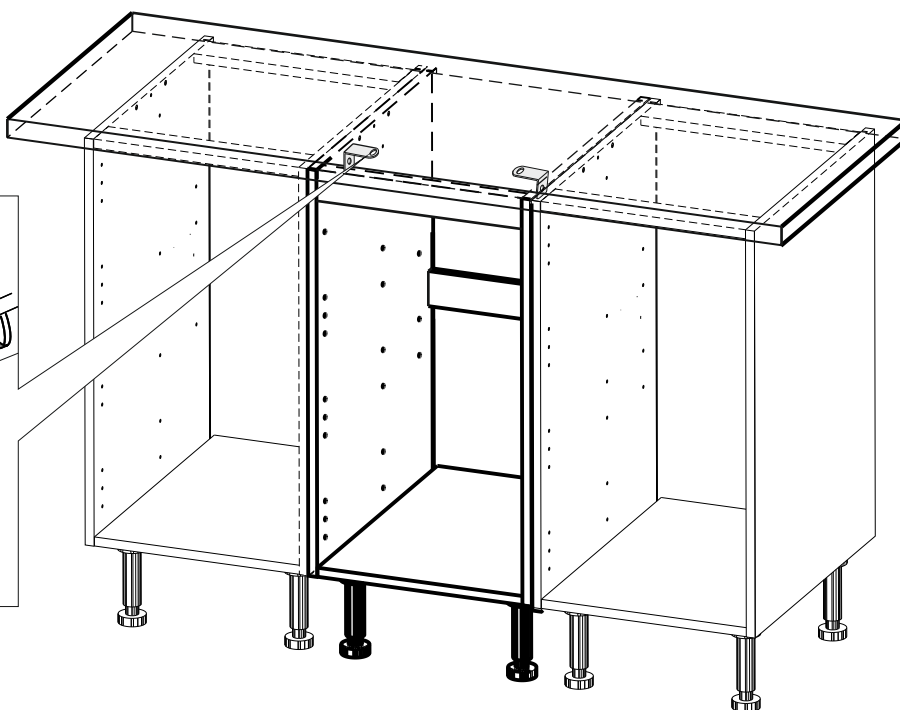
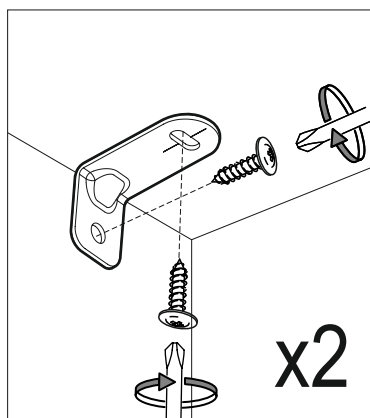
# 11



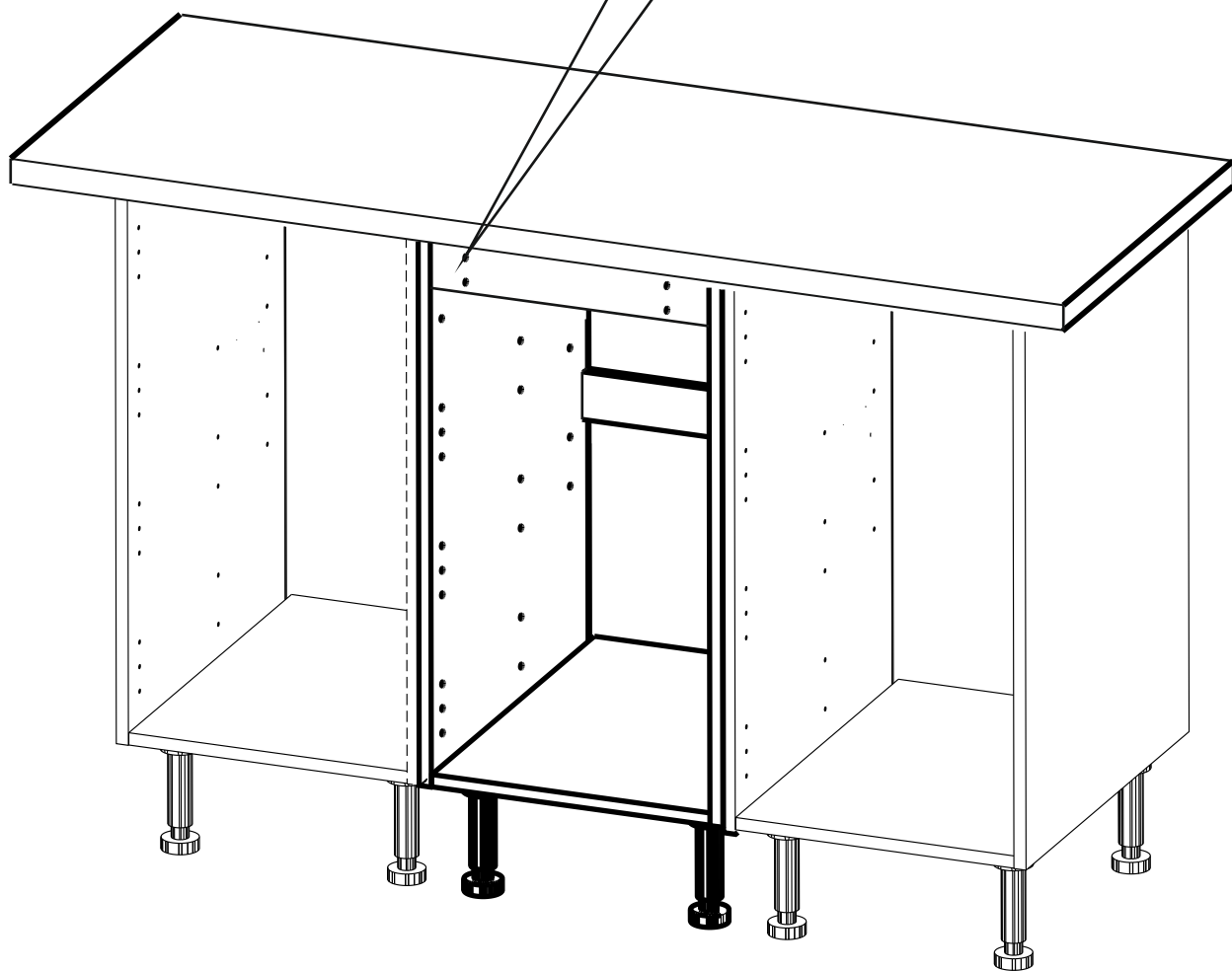
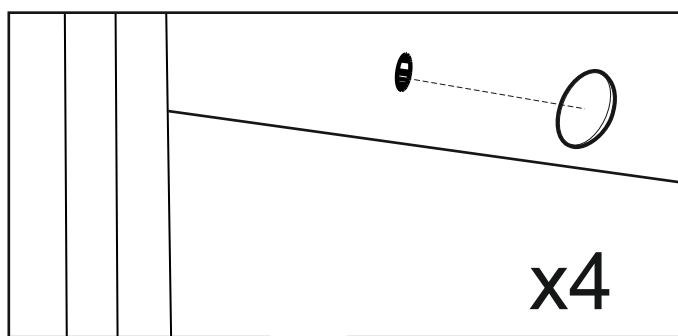
- Соедините каркасы между собой:
1. Отрегулируйте опоры, чтобы каркасы были установлены на одной высоте
  2. Просверлите два сквозных отверстия  $\varnothing 5$
  3. Стяните каркасы между собой, используя межсекционные стяжки
  4. При необходимости установите третью межсекционную стяжку



# 12



11



Ø10



x4



# Информация для покупателей

## Материалы, применяемые в производстве мебели

- плита древесно-стружечная, облицованная плёнками на основе терморезистивных полимеров;
- плита древесноволокнистая;
- клей-расплав на основе ПО или ЭВА;
- материал кромочный, ABS

## Правила ухода и эксплуатации

Для сохранения мебели в течение длительного времени необходимо соблюдать следующие правила:

1. Мебель должна эксплуатироваться в сухих, теплых помещениях, имеющих вентиляцию с температурой воздуха 10-35°C и относительной влажности воздуха 30-70%.
2. Следует беречь поверхность мебели от механических повреждений, от прямого воздействия солнечного света, тепла, влаги и применяемых в быту растворителей, щелочей и кислот. Мебель необходимо оберегать от попадания воды и любых жидкостей. Вода и любые жидкости, попавшие на поверхность мебели, должны быть немедленно удалены, а мебель вытерта насухо.
3. Поверхность мебели и фурнитуру можно чистить влажными тканями с применением мыльных растворов и обязательным дальнейшим протиранием насухо. Не использовать для чистки агрессивные средства бытовой химии и средства, содержащие абразивные вещества. Пыль с мебели рекомендуется стирать сухой мягкой тканью.
4. Не рекомендуется ставить мебель около источников тепла. Необходимо следить, чтобы температура приборов или посуды, находящейся в контакте с поверхностью, облицованной пластиком, не превышала 85°C. Во избежание отклейки кромочного пластика не рекомендуется применение электро- и газовых приборов с прямым попаданием горячего воздуха от нагревательных элементов на кромки изделий.
5. Во избежание набухания щитов и отклейки пластика **не допускать скопления воды** на поверхности мебельных изделий.
6. В качестве профилактической меры от разбухания материала при возможном контакте с водой, рекомендуется тщательно обработать все кромки влагостойким герметиком.
7. Имеющиеся в мебели крепления винтами и шурупами необходимо периодически проверять и подтягивать.
8. Мебель должна подвергаться только естественным нагрузкам, не приводящим к деформации изделий и фурнитуры.

Предприятие изготовитель **ГАРАНТИРУЕТ** покупателю сохранность всех качественных показателей в течение 24 месяцев со дня продажи **при соблюдении настоящих правил эксплуатации мебели**. Претензии по дефектам, возникшим в результате не соблюдения покупателем правил эксплуатации и ухода за мебелью, не принимаются.

Срок службы мебели при соблюдении правил эксплуатации - 10 лет.

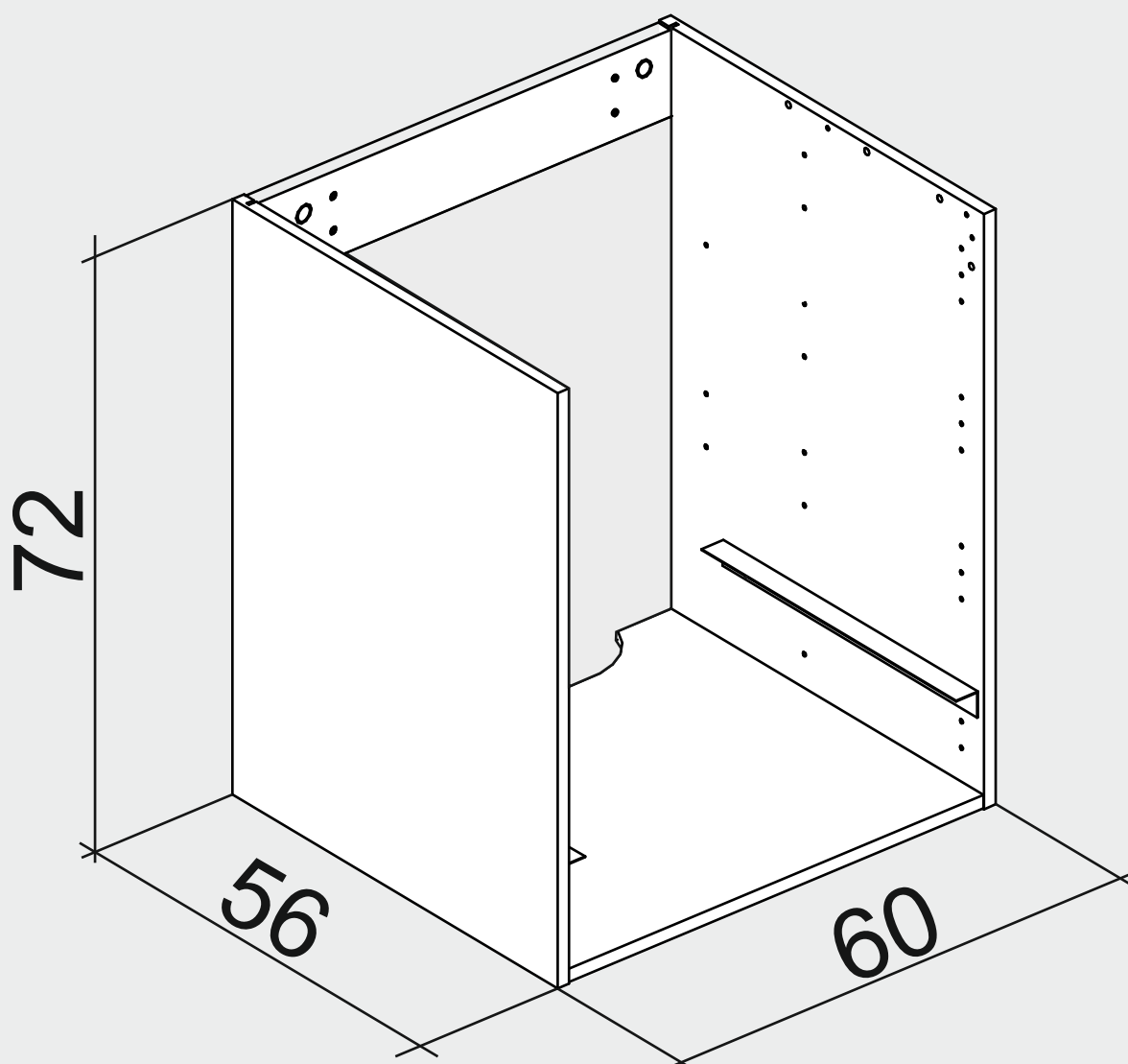
**Благодарим за покупку.**



АКЦИОНЕРНОЕ ОБЩЕСТВО  
**СМОЛЕНСКМЕБЕЛЬ**

Россия, г. Смоленск, ул. Соболева, д.113, тел. (4812) 21-49-58.

Инструкция по сборке  
каркаса напольного шкафа  
под установку встраиваемой техники

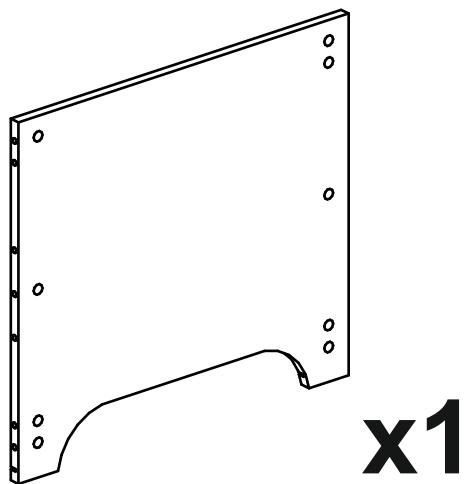


Товар не подлежит обязательной сертификации  
и обязательному декларированию соответствия

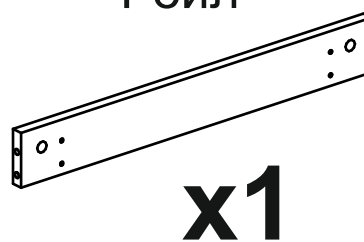
**И-219**

# Перечень деталей

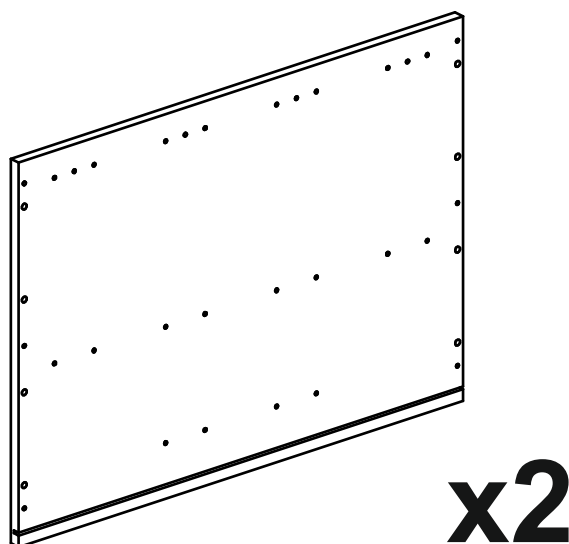
Нижняя панель



Рейл



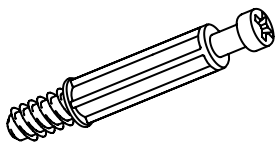
Боковая панель



# Перечень фурнитуры

Фурнитура приобретенного Вами набора может несколько отличаться от фурнитуры, указанной в инструкции.

Шток эксцентриковой стяжки  $\varnothing 6,2 \times 11$   $\varnothing 7 \times 30$



**x8**

Шкант  $\varnothing 8 \times 35$   
бук/береза



**x10**

Эксцентрик  $\varnothing 15/16$  мм



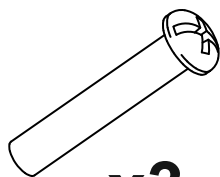
**x8**

Шуруп 3.5x12



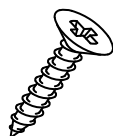
**x8**

Резьбовая втулка  
M4 5x27мм



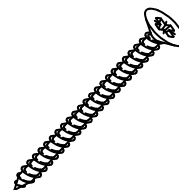
**x3**

Шуруп 4x16



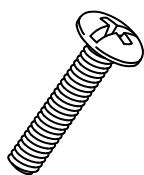
**x24**

Шуруп 4x25



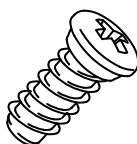
**x4**

Винт M4x15мм



**x3**

Евровинт  
6.3x14



**x4**

Уголок 46x26x20



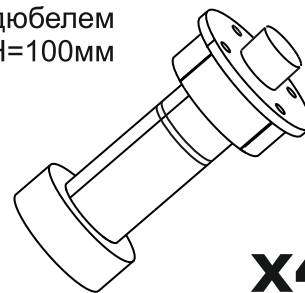
**x2**

Уголок мебельный  
алюминиевый



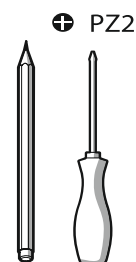
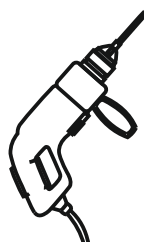
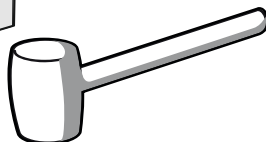
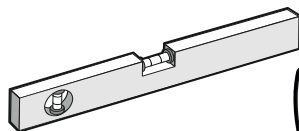
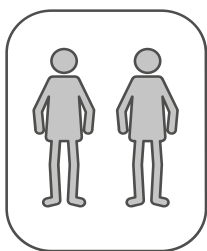
**x2**

Опора, с дюбелем  
H=100мм

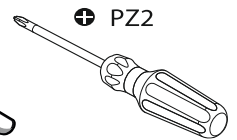
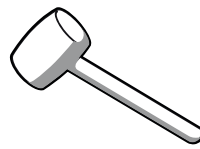
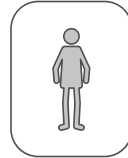
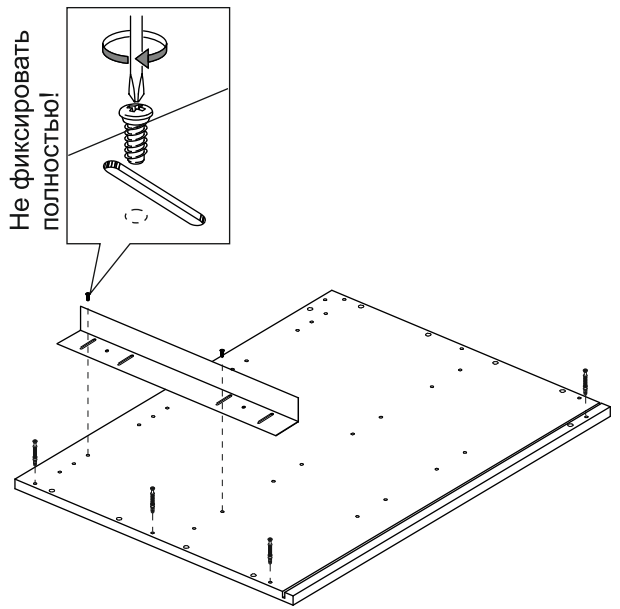
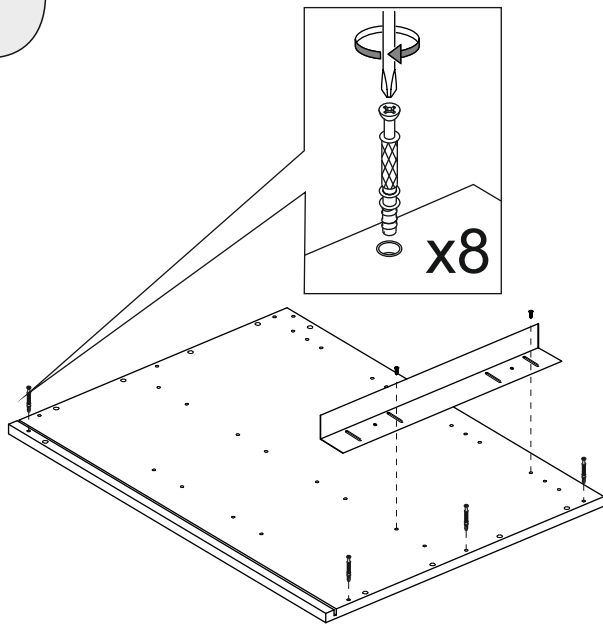


**x4**

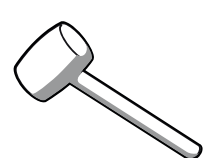
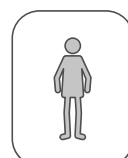
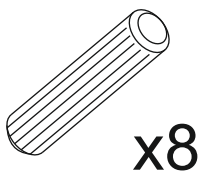
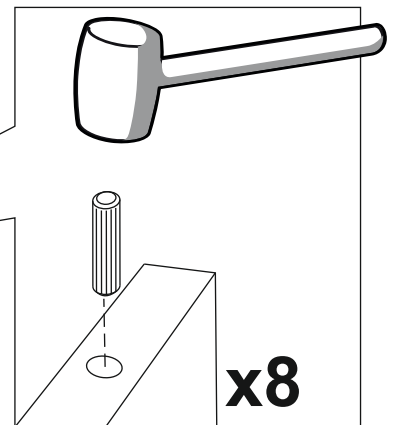
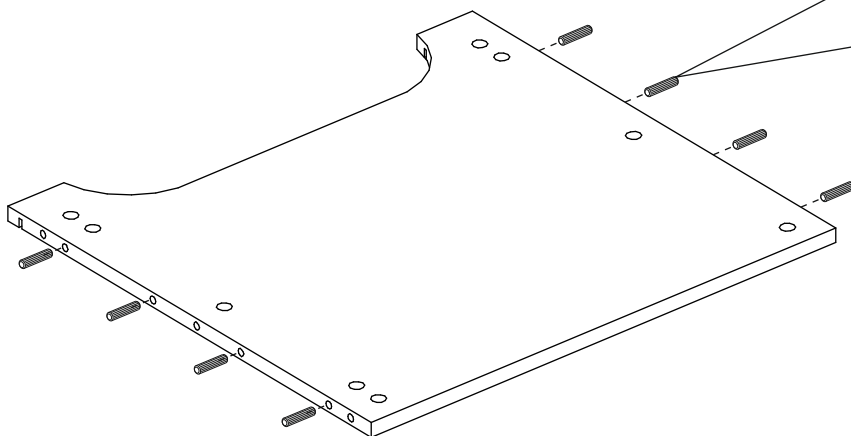
\*В отдельной коробке с фурнитурой



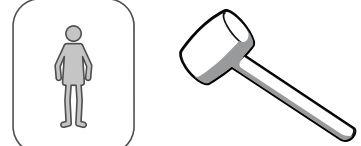
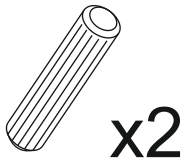
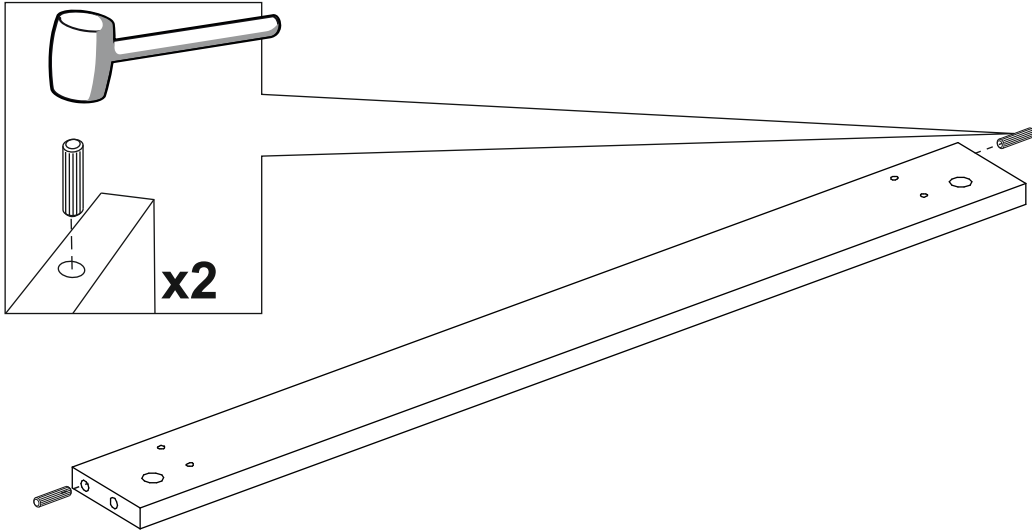
# 1



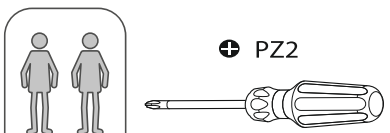
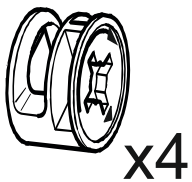
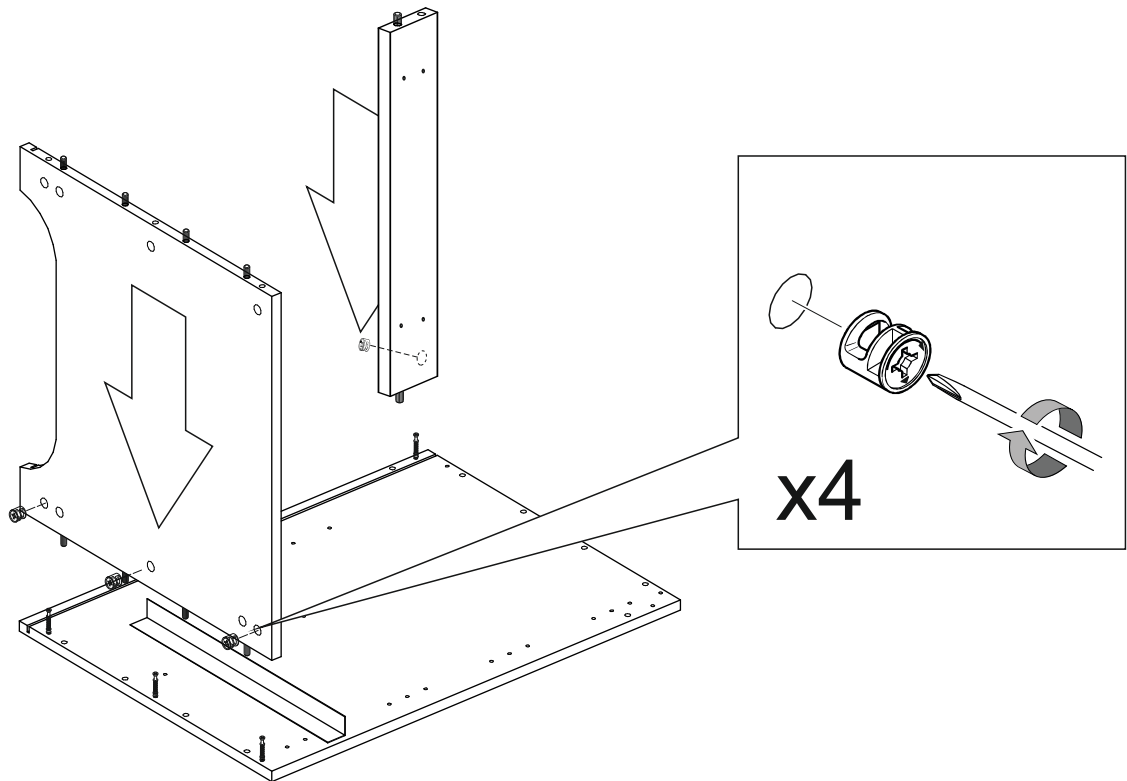
# 2



3



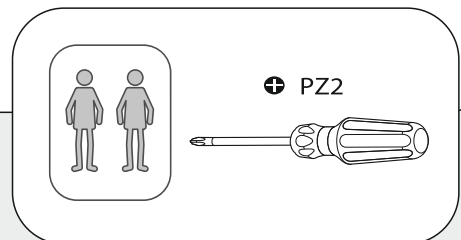
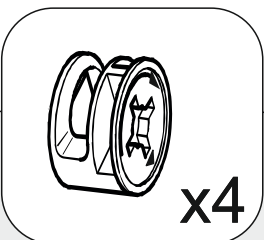
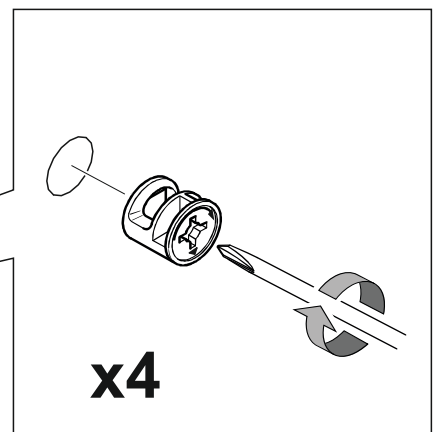
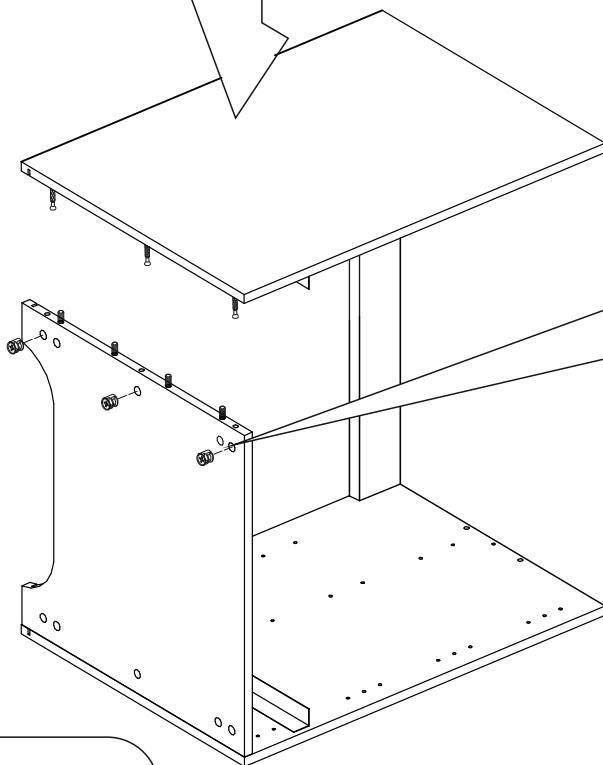
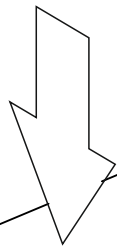
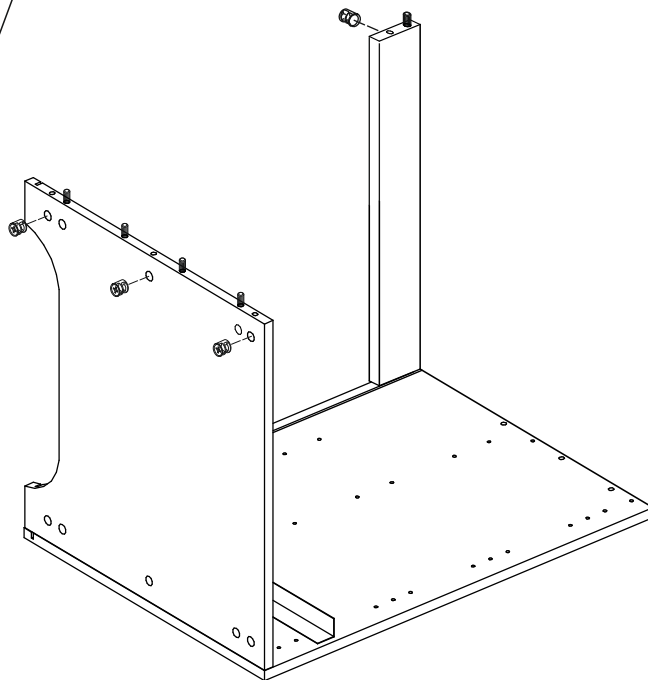
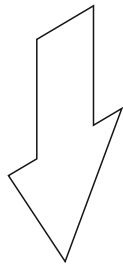
4



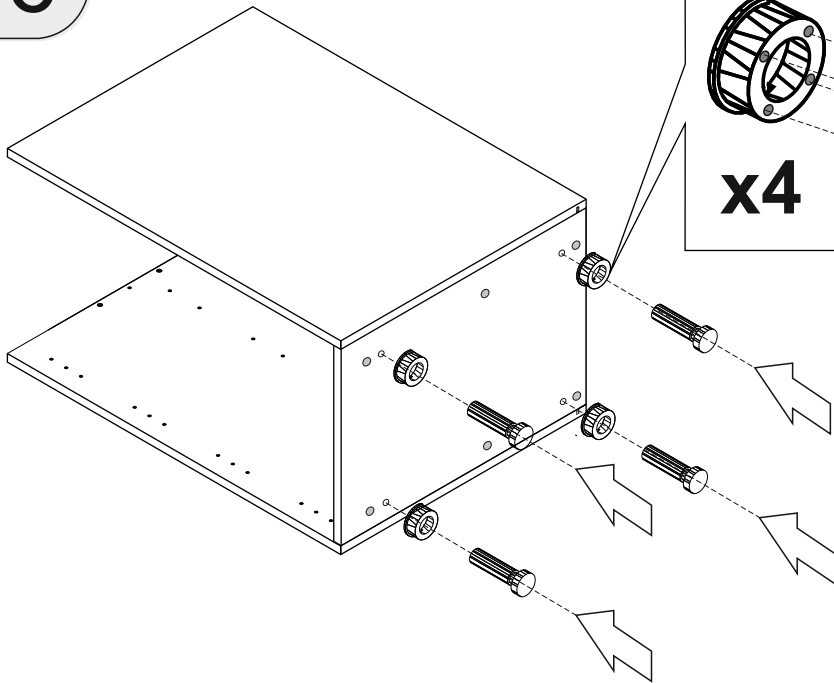
5



Внимательно изучите инструкцию по эксплуатации духовки и ее установочные размеры.



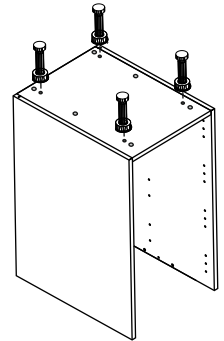
# 6



x4



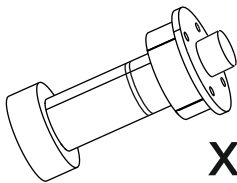
Для удобства сборки,  
можете перевернуть шкаф  
вверх дном



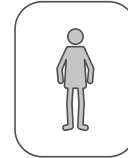
4x16



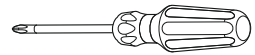
x16



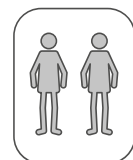
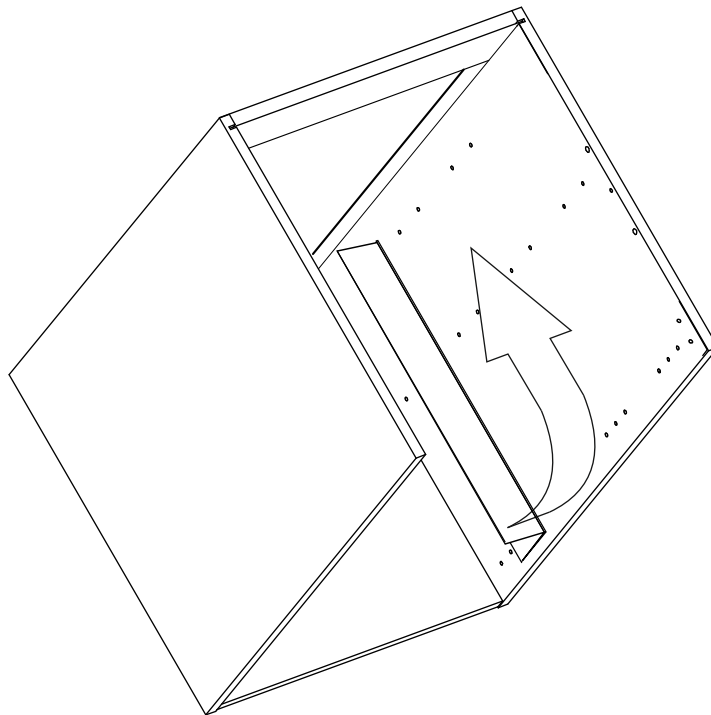
x4



PZ2

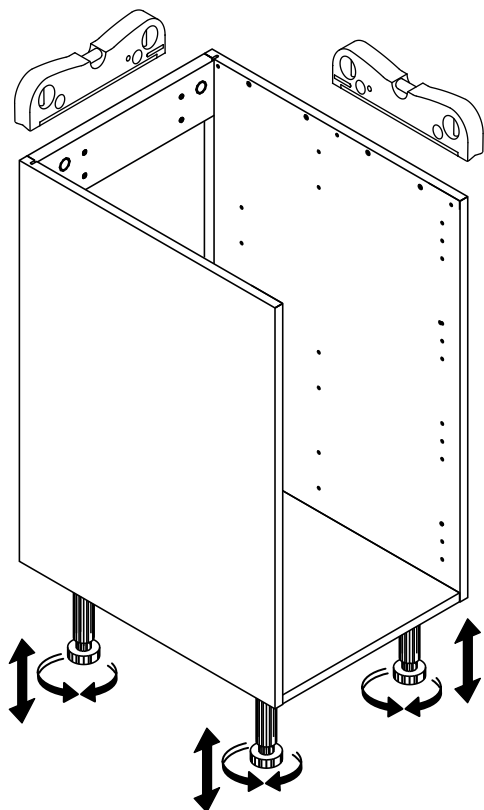


# 7

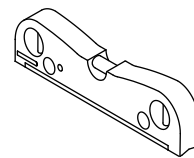
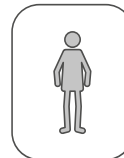


Будьте аккуратны при установке шкафа на опоры  
Обязательно выполняйте данную операцию с помощником

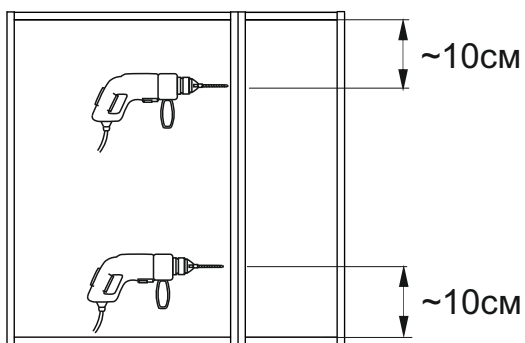
# 9



Выровняйте каркас по уровню с помощью регулируемых опор

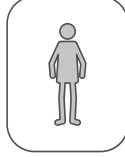
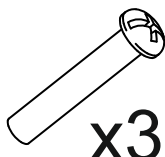
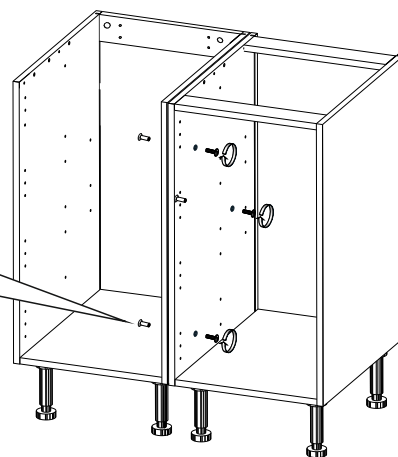
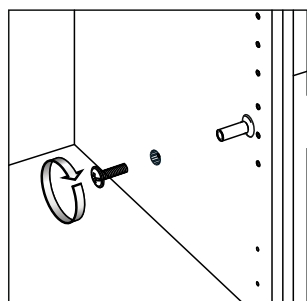


# 10

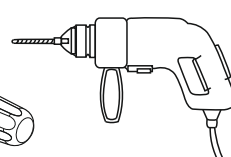
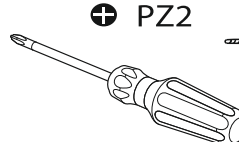


Соедините каркасы между собой:

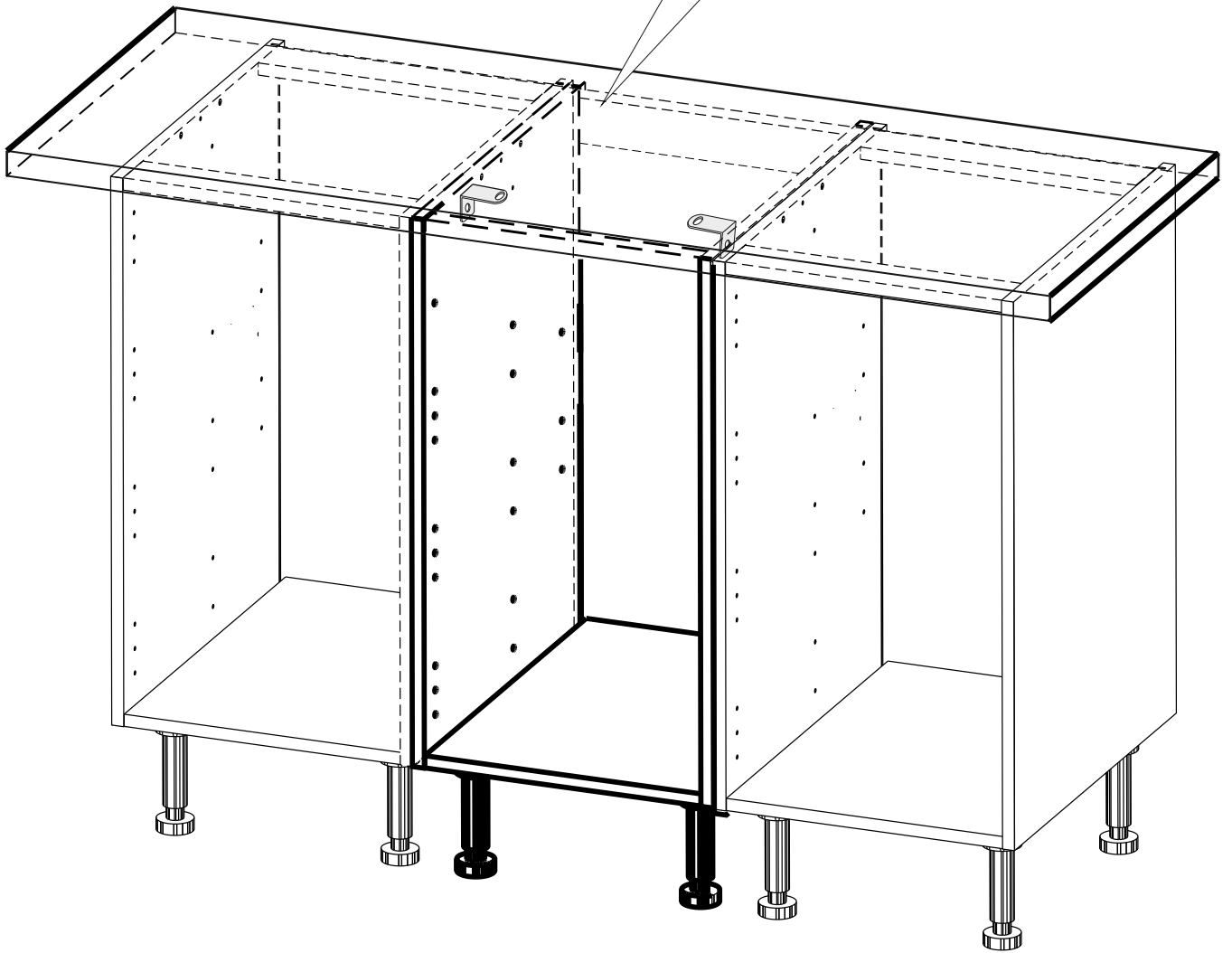
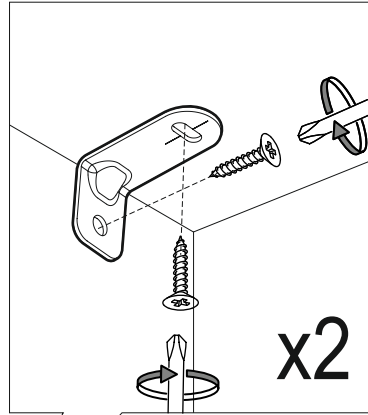
1. Отрегулируйте опоры, чтобы каркасы были установлены на одной высоте
2. Просверлите два сквозных отверстия  $\varnothing 5$
3. Стяните каркасы между собой, используя межсекционные стяжки
4. При необходимости установите третью межсекционную стяжку



⊕ PZ2



11

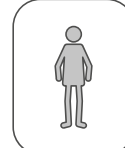


x2

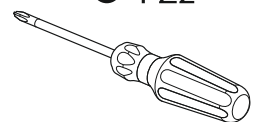
4x16



x4



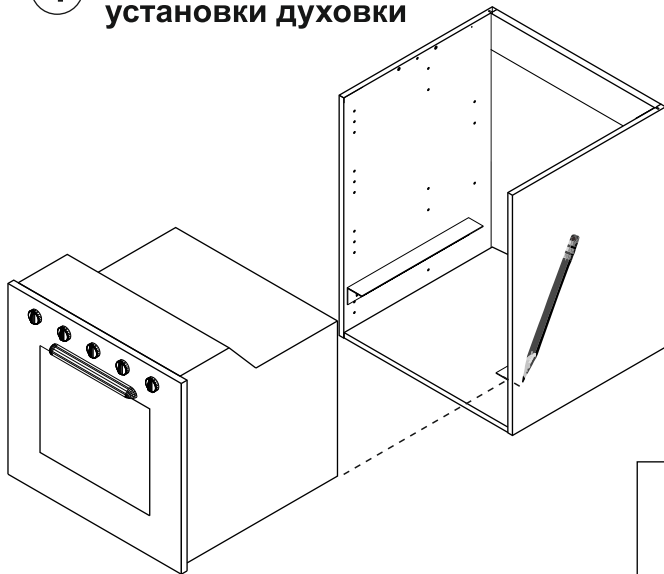
⊕ PZ2



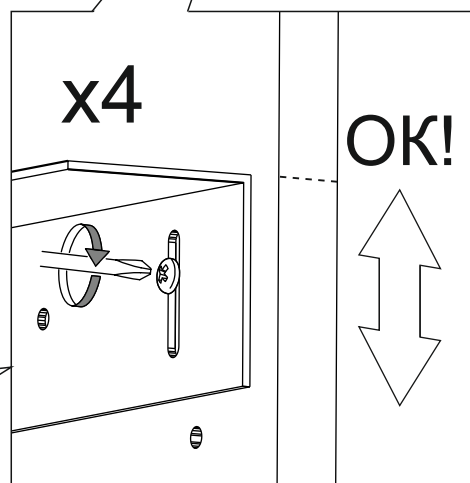
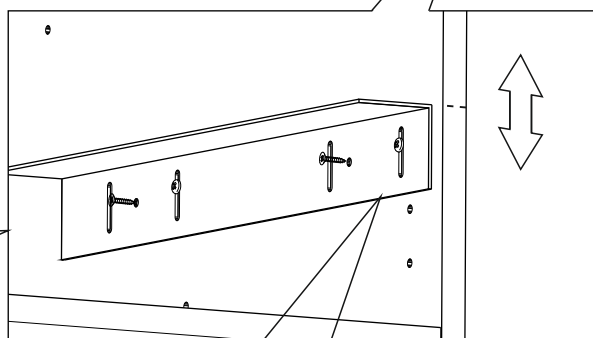
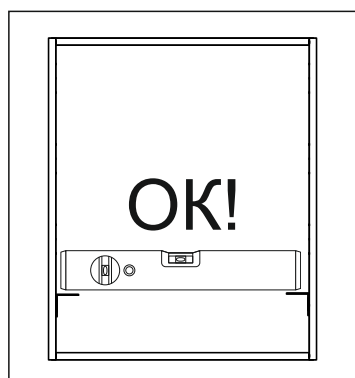
# УСТАНОВКА ДУХОВКИ

## 12

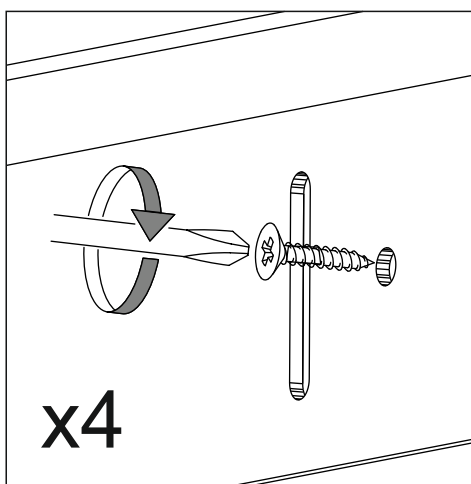
- 1 Отметьте необходимый уровень установки духовки



- 2 Выровняйте уголки по уровню



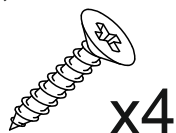
- 3 Затяните евровинты 6.3x13



- 5 Установите духовку в каркас. Перед установкой внимательно изучите инструкцию по эксплуатации духовки.

- 4 Зафиксируйте уголки с помощью шурупов 3.5x12

3,5x12



⊕ PZ2





# Информация для покупателей

## Материалы, применяемые в производстве мебели

- плита древесностружечная, облицованная плёнками на основе терморезистивных полимеров;
- плита древесноволокнистая;
- клей-расплав на основе ПО или ЭВА;
- материал кромочный, ABS

## Правила ухода и эксплуатации

Для сохранения мебели в течение длительного времени необходимо соблюдать следующие правила:

1. Мебель должна эксплуатироваться в сухих, теплых помещениях, имеющих вентиляцию с температурой воздуха 10-35°C и относительной влажности воздуха 30-70%.
2. Следует беречь поверхность мебели от механических повреждений, от прямого воздействия солнечного света, тепла, влаги и применяемых в быту растворителей, щелочей и кислот. Мебель необходимо оберегать от попадания воды и любых жидкостей. Вода и любые жидкости, попавшие на поверхность мебели, должны быть немедленно удалены, а мебель вытерта насухо.
3. Поверхность мебели и фурнитуру можно чистить влажными тканями с применением мыльных растворов и обязательным дальнейшим протиранием насухо. Не использовать для чистки агрессивные средства бытовой химии и средства, содержащие абразивные вещества. Пыль с мебели рекомендуется стирать сухой мягкой тканью.
4. Не рекомендуется ставить мебель около источников тепла. Необходимо следить, чтобы температура приборов или посуды, находящейся в контакте с поверхностью, облицованной пластиком, не превышала 85°C. Во избежание отклейки кромочного пластика не рекомендуется применение электро- и газовых приборов с прямым попаданием горячего воздуха от нагревательных элементов на кромки изделий.
5. Во избежание набухания щитов и отклейки пластика **не допускать скопления воды** на поверхности мебельных изделий.
6. В качестве профилактической меры от разбухания материала при возможном контакте с водой, рекомендуется тщательно обработать все кромки влагостойким герметиком.
7. Имеющиеся в мебели крепления винтами и шурупами необходимо периодически проверять и подтягивать.
8. Мебель должна подвергаться только естественным нагрузкам, не приводящим к деформации изделий и фурнитуры.

Предприятие изготовитель **ГАРАНТИРУЕТ** покупателю сохранность всех качественных показателей в течение 24 месяцев со дня продажи **при соблюдении настоящих правил эксплуатации мебели.** Претензии по дефектам, возникшим в результате не соблюдения покупателем правил эксплуатации и ухода за мебелью, не принимаются.

Срок службы мебели при соблюдении правил эксплуатации - 10 лет.

**Благодарим за покупку.**

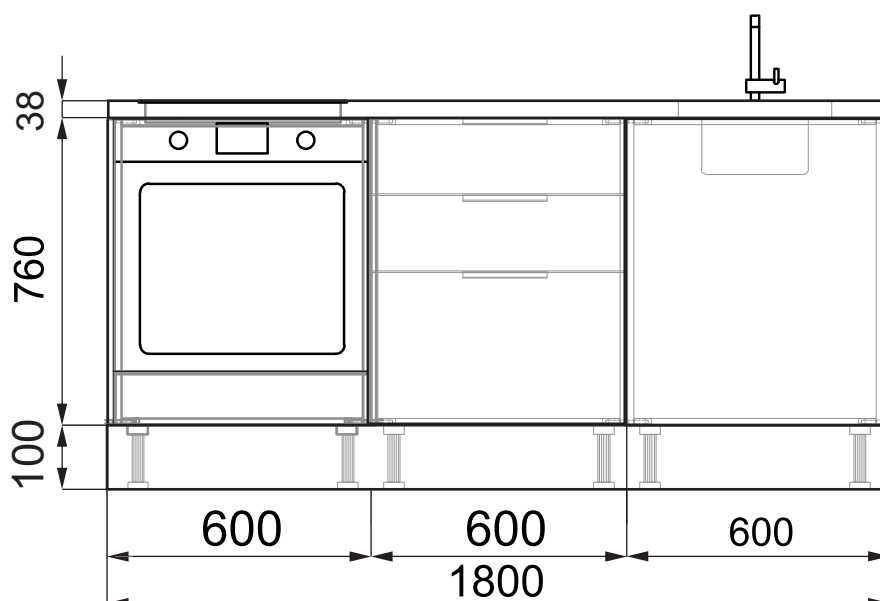
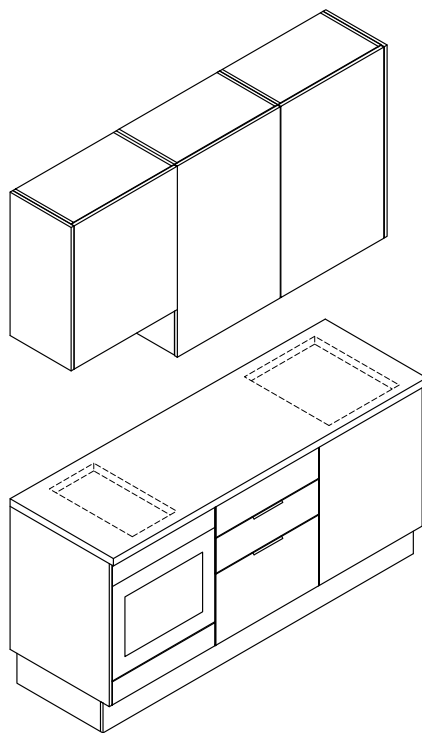


Рекомендация по сборке и  
установке кухонного гарнитура  
GoodLine



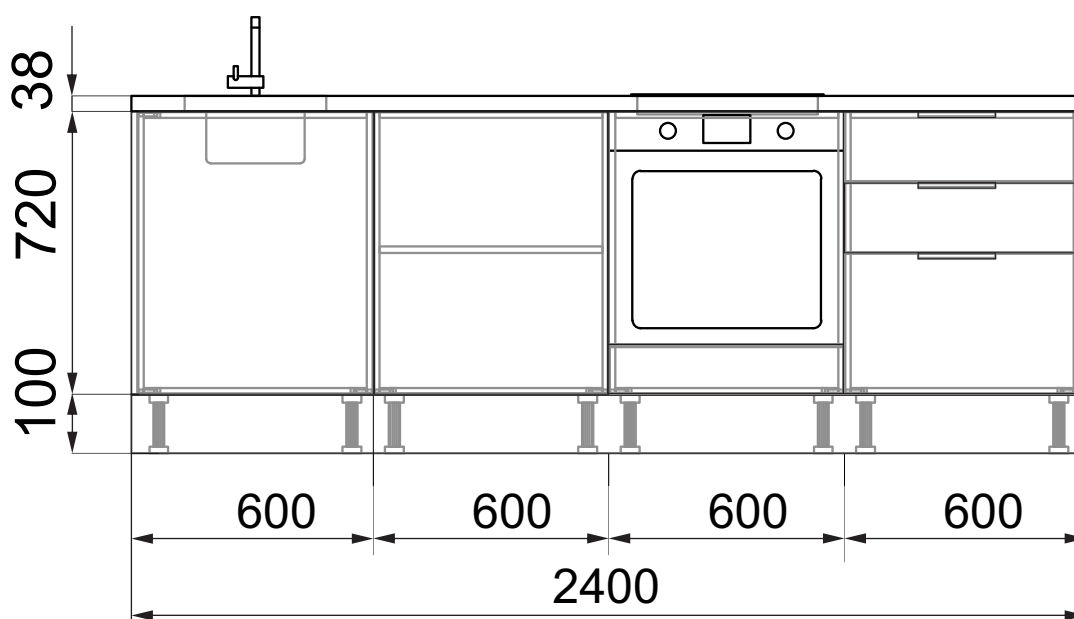
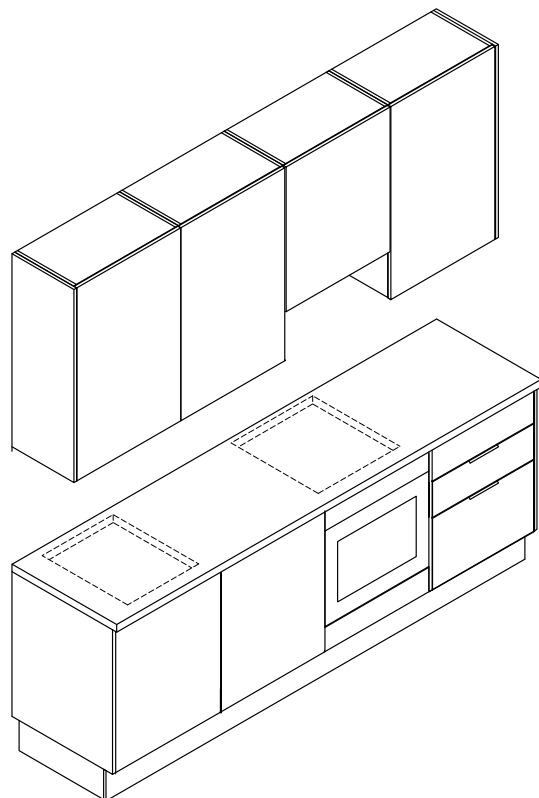
Все работы по подготовке помещения к установке кухонного гарнитура выполняются только квалифицированным персоналом, имеющим соответствующие сертификаты и разрешения, с соблюдением норм и правил пожарной и электробезопасности!

1800



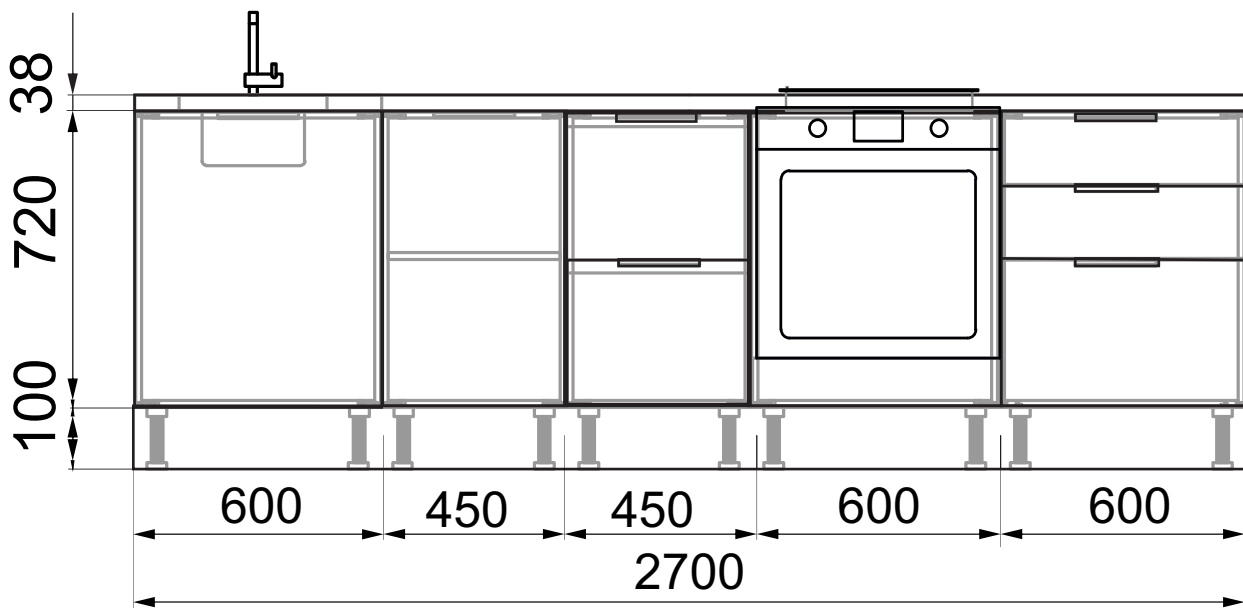
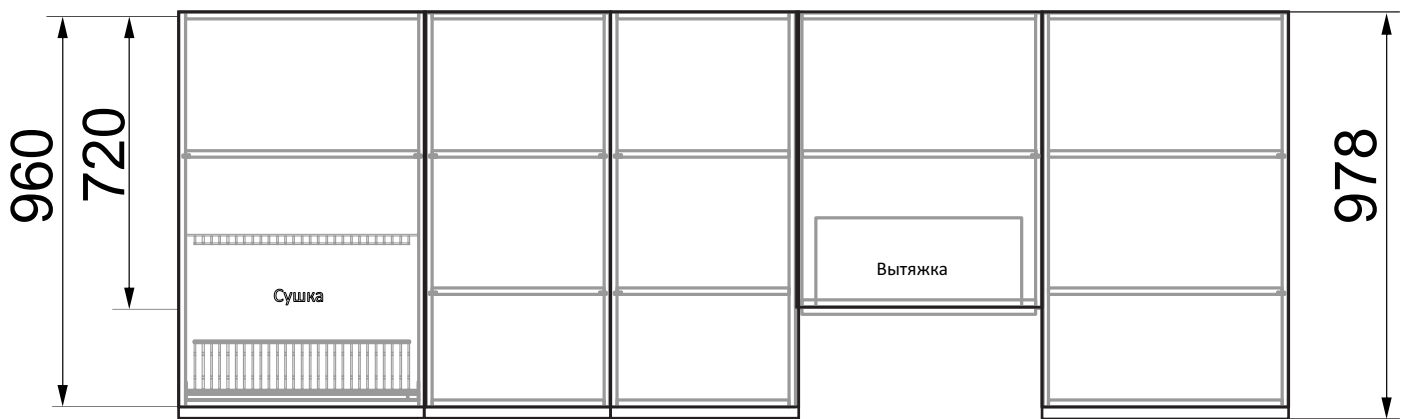
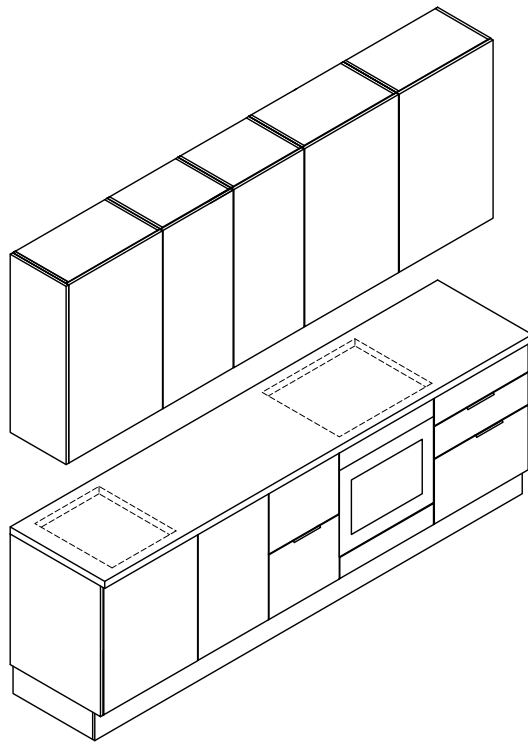
Расположение каркасов может быть изменено по усмотрению покупателя

2400



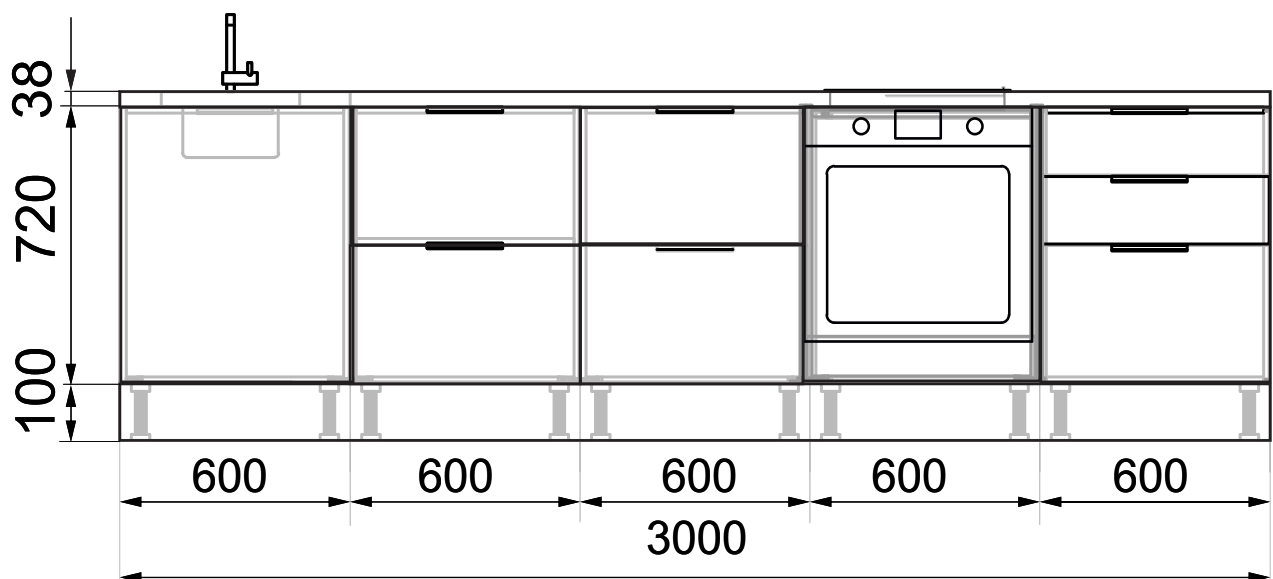
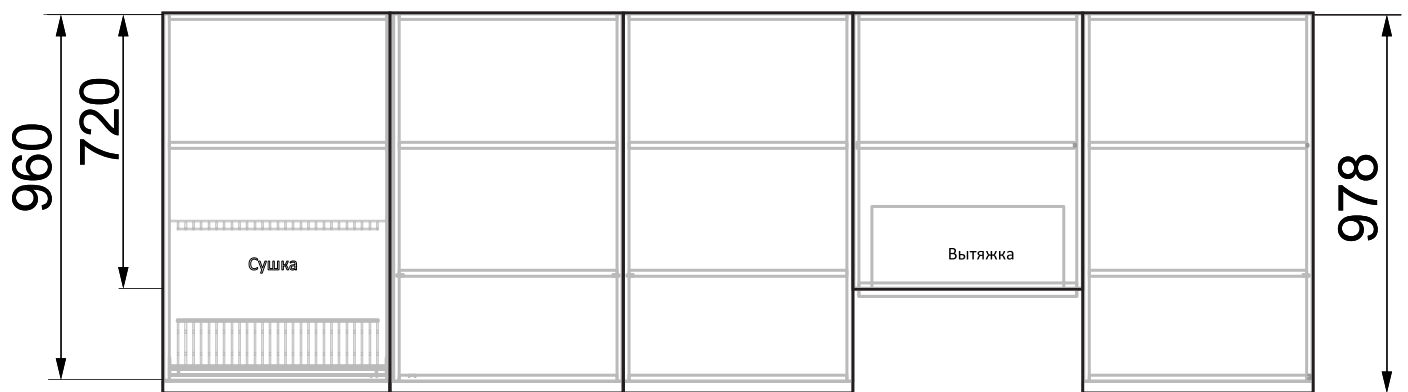
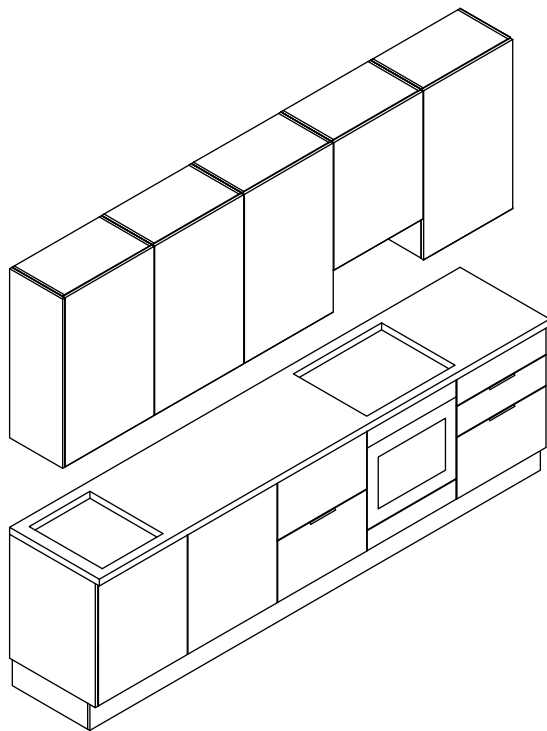
Расположение каркасов может быть изменено по усмотрению покупателя

2700



Расположение каркасов может быть изменено по усмотрению покупателя

3000



Расположение каркасов может быть изменено по усмотрению покупателя

Кухонный гарнитур - это сложное, многокомпонентное изделие, поэтому монтаж должен осуществляться специалистами.

Самостоятельная сборка гарнитура допускается только при наличии достаточного опыта в выполнении указанных работ и использовании соответствующих инструментов.

Расположение электропроводки и других коммуникаций должно соответствовать проекту устанавливаемого гарнитура.

При прокладке коммуникаций должна быть обеспечена возможность отключения в последующем электрооборудования и бытовых приборов без разборки и демонтажа кухонного гарнитура.

Стены, на которые монтируется кухонный гарнитур, должны быть вертикальными и ровными. Отклонение поверхности пола от горизонтальной плоскости не должно превышать 5 мм в пределах габаритов кухни.

## Необходимый инструмент и вспомогательные материалы для сборки и установки кухонного гарнитура

Электродрель с механизмом ударного действия (перфоратор)  
Шуруповёрт  
Набор бит  
Уровень  
Рулетка  
Шило  
Отвертка крестовая  
Отвертка плоская  
Молоток  
Сверла диаметром 5 мм.  
Малярная лента  
Струбцины

Перед началом работы ознакомьтесь с проектом для определения набора элементов, из которых состоит гарнитур, и места их расположения.

Освободите рабочее пространство от лишних предметов. Освободите корпусные элементы мебели от упаковки.

Подготовьте фурнитуру и крепеж, прилагаемые к комплекту мебели.

Определите порядок установки гарнитура:

- если предусмотрена установка стеновой панели, монтаж рекомендуется начать с модулей нижнего ряда;
- если стена облицована плиткой, первыми можно крепить навесные шкафы.



В отдельных случаях последовательность установки элементов кухни может быть иной. Это зависит от наличия неровностей стен, наличия выступающих газовых и иных труб, а также других факторов.

## Монтаж каркасов напольных шкафов

1. Необходимо собрать каркасы напольных шкафов, следуя инструкции, вложенной в коробку.

2. Каркасы разместить на полу согласно проекту вплотную к стене.

3. Если при установке каркаса мешают трубы коммуникации необходимо адаптировать корпус по месту, сделав в нем необходимые вырезы. Образовавшиеся вырезы обработать герметиком.

4. Отрегулировать, используя уровень, положение столов в горизонтальной и вертикальной плоскости путем вывинчивания \ввинчивания регулируемых опор.

5. Перед соединением напольных каркасов рекомендуется убедиться в ровности горизонтали столешницы. Положив подготовленную столешницу (см. монтаж столешницы) на напольные каркасы, необходимо измерить горизонт уровнем. При необходимости выравнивания горизонта вернуться к пункту 4.

6. Соединить установленные каркасы между собой с помощью межсекционных стяжек. Для этого необходимо просверлить отверстия диаметром 5 мм насквозь через две соседние боковые стенки, вставить стяжки и плотно их закрутить. Для более точного позиционирования боковин относительно друг друга (заподлицо), при сверлении отверстий и соединении модулей необходимо использовать струбцины.

## Монтаж каркасов навесных шкафов

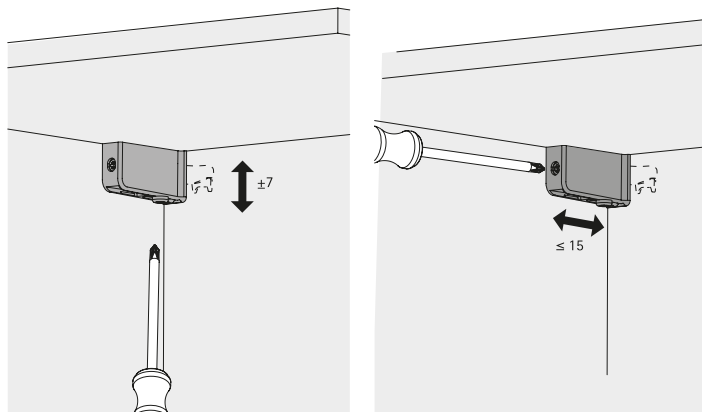
1. Необходимо собрать каркасы навесных шкафов, следуя инструкции, вложенной в коробку навесного шкафа.

2. В каркас, предназначенный для установки вытяжки, механизм устанавливается перед его навеской. Отверстие для вывода гофрорукава необходимо вырезать по месту электролобзиком.

3. Разместить и закрепить монтажные пластины. Горизонтальность линии крепления достигается путём нанесения её при помощи уровня.

4. Крепление монтажной пластины к стене обычно производится при помощи шурупа с дюбелем. Для этого необходимо предварительно просверлить отверстия в стене (кирпич, ж/б плита) при помощи электродрели, либо перфоратора. Отверстия для крепления необходимо сделать в местах последующего размещения регулируемых подвесов, навешиваемых каркас. Для рыхлых, деревянных, гипсовых и прочих стен крепеж подбирается индивидуально. Он должен обеспечить надежное крепление монтажной шины с учетом веса каркаса и его содержимого.

5. Верхние шкафы навешиваются на монтажную планку посредством установленных на них регулируемых подвесов. Подвесы позволяют регулировать положение шкафа по высоте и глубине при помощи соответствующих винтов.



6. Окончательную регулировку положения каркасов следует производить после навески всего гарнитура и монтажа стеновой панели, если она предусмотрена проектом.

7. После регулировки навесных шкафов по уровню к горизонтальной и вертикальной плоскостям, необходимо соединить шкафы между собой и с помощью межсекционных стяжек.



Будьте внимательны при разметке и креплении монтажных пластин. Ошибки в их размещении приведут к неровности ряда навесных каркасов.

## Монтаж столешницы

1. Перед установкой столешницу необходимо подготовить, следуя инструкции, вложенной в коробку со столешницей.

2. Подготовленную столешницу необходимо уложить на напольные каркасы, придвинуть вплотную к стене, выставив одинаковое нависание столешницы над лицевой поверхностью корпусов по всей длине кухни.

3. Если подкрышечные бруски попадают в зоны выпилы в столешнице (выпил под мойку, под варочную панель), то необходимо выполнить упил брусков.

Для этого необходимо нанести разметку для выпилы, снять столешницу и осуществить упил брусков.

Если нет возможности произвести упил, то необходимо демонтировать подкрышечные бруски. Соединение боков каркаса со столешницей произвести при помощи металлических уголков (приобретаются отдельно в специализированном магазине)

4. С помощью уровня проверить горизонт столешницы, и соединить напольные каркасы винтовыми стяжками (см. монтаж напольных каркасов, пункт 5-6)

5. После соединения напольных каркасов необходимо закрепить столешницу при помощи шурупов 4x25 (в комплекте с каркасом), через имеющиеся отверстия в подкрышечных брусках на напольных каркасах.

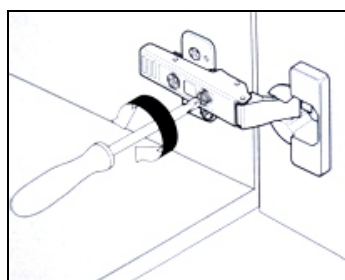
## Монтаж фасадов

1. Извлечение фасада из упаковки и навеску следует производить только после того, как все корпусные элементы гарнитура смонтированы, отрегулированы и скреплены между собой. Так же варочную поверхность, духовой шкаф, вытяжку, мойку и т.д. необходимо установить до монтажа фасадов.

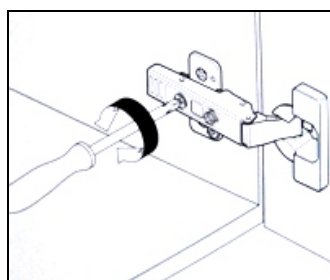
Лакированная поверхность фасадов требует бережного обращения. Необходимо максимально снизить риск её повреждения при установке кухни.

2. Установить фасады, следуя инструкции, вложенной в коробку с фасадом.

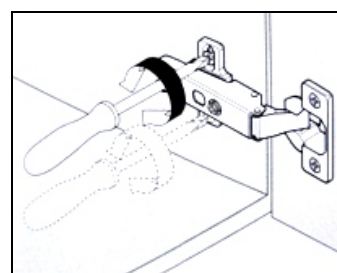
3. После установки фасадов необходимо произвести регулировку зазоров между ними по глубине, ширине и высоте:



По ширине



По глубине



По высоте

## Монтаж цоколя

Цоколь крепится к опорам напольных шкафов при помощи клипс.

Порядок установки:

1. Разметить места расположения клипс цоколя относительно опор;
2. Вставить клипсы в паз, расположенный на цоколе;
3. Соединить цоколя планками;
4. При необходимости с помощью ручной пилы скорректировать размеры составных частей цоколя;
5. Поставить заглушки на боковые цоколя;
6. Установить цоколь, прикрепив клипсы к опорам.

