

# Руководство пользователя

# PANTUM

WWW.PANTUM.COM

## Pantum P2200/P2500 Series Pantum P2600 Series Лазерный принтер для монохромной печати



Перед использованием принтера рекомендуется внимательно ознакомиться с этим руководством

---

# Предисловие

Добро пожаловать в мир продуктов Pantum!

Мы благодарим вас за выбор продуктов Pantum!

Для защиты ваших интересов внимательно ознакомьтесь со следующими инструкциями.

## Правовые вопросы

### Товарный знак

Pantum и логотип Pantum являются зарегистрированными товарными знаками Zhuhai Pantum Electronics Co., Ltd.

Microsoft®, Windows®, Windows Server® и Windows Vista® являются товарными знаками корпорации Microsoft в США или других странах и регионах

Apple, AirPrint and Mac are trademarks of Apple Inc, registered in the U.S. and other countries. Use of the Works with Apple badge means that an accessory has been designed to work specifically with the technology identified in the badge and has been certified by the developer to meet Apple performance standards.

Mopria®, the Mopria® Logo, and the Mopria Alliance™ word mark and logo are registered and/or unregistered trademarks and service marks of Mopria Alliance, Inc. in the United States and other countries. Unauthorized use is strictly prohibited.

Wi-Fi® и Wi-Fi Protected Setup™ являются зарегистрированными товарными знаками Wi-Fi Alliance.

Права владения на названия программного обеспечения, упомянутого в данном руководстве пользователя, принадлежат соответствующим компаниям согласно их лицензионным соглашениям. Эти названия упоминаются исключительно для инструкций.

Все остальные упомянутые здесь продукты и торговые названия могут быть зарегистрированными товарными знаками, товарными знаками или знаками обслуживания соответствующих владельцев и упоминаются исключительно для инструкций.

### Авторское право

Авторское право на это руководство пользователя принадлежит Zhuhai Pantum Electronics Co., Ltd.

Запрещается копировать, переводить, изменять и передавать это руководство пользователя любыми средствами и в любой форме без предварительного письменного разрешения Zhuhai Pantum Electronics Co., Ltd.

Версия: V1.5

### Заявление об ограничении ответственности

Для повышения качества услуг, предоставляемых пользователям, Zhuhai Pantum Electronics Co., Ltd. оставляет за собой право вносить изменения в это руководство пользователя. Информация, изложенная в этом руководстве, может изменяться без предварительного уведомления.

Ответственность за любые повреждения, возникшие из-за несоблюдения требований этого руководства, возлагается на пользователей. При этом, кроме явных гарантий, предоставленных в руководстве или соглашении по обслуживанию, компания Zhuhai Pantum Electronics Co., Ltd. не предоставляет никаких явных или подразумеваемых

гарантий в дополнение к настоящему руководству пользователя (в том числе в отношении содержания или слов).

Использование данного продукта для копирования, печати, сканирования определенных документов или изображений либо другие операции могут быть запрещены местным законодательством. Если вы не уверены в законности использования данного устройства для работы с определенными документами или изображениями, вы должны заранее проконсультироваться с консультантом по правовым вопросам.

Данный продукт подходит для использования дома и в офисе.

Дату производства см. на синей этикетке сбоку на упаковке.

Продукция Адрес: No.3883 Zhuhai Avenue, Xiangzhou District, Zhuhai, Guangdong, P.R. China 519060.

Страна происхождения: Китай.

## Меры безопасности

### Отключите питание

Устройство должно быть расположено вблизи источников электропитания для обеспечения легкого отключения питания!

### Безопасность при эксплуатации лазерного устройства

Лазерное излучение вредит здоровью человека. Поскольку лазерные компоненты полностью запечатаны в принтере, лазерное излучение не просачивается наружу. Чтобы не подвергнуться воздействию лазерного излучения, не разбирайте принтер произвольным образом!

Принтер соответствует положениям свода федеральных нормативных актов США для лазерных продуктов класса 1. Принтер оснащен лазерным диодом класса III B, излучение которого не распространяется на другие лазерные компоненты.

На лазерных компонентах внутри принтера находится следующая наклейка:



or



## Предостережения относительно безопасного использования

Прежде чем использовать принтер, обратите внимание на следующие предостережения относительно безопасности.

 <b>Предупреждение</b>	
 Внутри принтера находится электрод под высоким напряжением. Перед тем как чистить принтер, убедитесь, что он отключен от сети!	
 Запрещается вставлять и вынимать из розетки вилку кабеля питания мокрыми руками — это может послужить причиной поражения электрическим током.	
 При печати термозакрепляющее устройство нагревается и какое-то время остается горячим. Прикоснувшись к нему (в показанной затемненной области), можно получить ожоги!	
 На термозакрепляющее устройство наклеена этикетка с предупреждением о высокой температуре. Не удаляйте и не повреждайте эту этикетку.	

## Меры предосторожности

### Меры предосторожности перед использованием принтера:

1. Прочитайте все инструкции и убедитесь, что вы их поняли.
2. Вы должны иметь представление об основах работы с электрическими устройствами.
3. Придерживайтесь всех предупреждений и инструкций, указанных на устройстве или в сопутствующем руководстве для оборудования.
4. Если инструкции по эксплуатации противоречат информации по технике безопасности, повторно изучите последнюю, поскольку вы могли неправильно понять инструкции по безопасности. Если противоречие не удастся разрешить, вы можете позвонить в службу оперативной поддержки пользователей или обратиться за помощью к представителю службы технического обслуживания.
5. Перед чисткой оборудования извлеките вилку кабеля питания из розетки сети переменного тока. Не используйте жидкие чистящие средства и аэрозоли.
6. Убедитесь, что оборудование расположено на устойчивой поверхности, чтобы предотвратить серьезные повреждения, которые могут возникнуть вследствие падения оборудования.
7. Не размещайте оборудование вблизи радиаторов, кондиционеров и вентиляционных труб.
8. Не ставьте никаких предметов на кабель питания. Не размещайте оборудование в месте, где существует вероятность, что наступят на кабель питания.
9. Не перегружайте розетки и удлинители. Это может снизить производительность и привести к пожару или поражению электрическим током.

- 
10. Следите, чтобы животные не грызли кабель питания и интерфейсный кабель компьютера.
11. Не допускайте попадания острых предметов отверстия печатного устройства, чтобы избежать прикосновения к деталям, находящимся под высоким напряжением: это может привести к пожару или поражению электрическим током. Не проливайте жидкость на оборудование.
12. Не разбирайте оборудование, чтобы избежать поражения электрическим током. Необходимый ремонт могут выполнять только специалисты службы технического обслуживания. Открытие или снятие крышки может привести к поражению электрическим током или другим опасным ситуациям. Неправильная разборка и сборка также может привести к поражению электрическим током при дальнейшем использовании.
13. Если случится что-либо из нижеперечисленного, отсоедините оборудование от компьютера и извлеките вилку кабеля питания из розетки, затем обратитесь к квалифицированным техническим специалистам за помощью:
- жидкость попала внутрь оборудования;
  - оборудование попало под дождь или на него пролили воду;
  - оборудование упало или была повреждена крышка;
  - производительность оборудования значительно изменилась.
14. Настраивайте только элементы управления, упоминаемые в инструкциях. Неправильная настройка других элементов управления может привести к повреждению, на исправление которого у специалистов службы технического обслуживания уйдет больше времени.
15. Не используйте оборудование во время грозы, чтобы предотвратить поражение электрическим током. По возможности, во время грозы вынимайте вилку кабеля питания из розетки.
16. При непрерывной печати нескольких страниц поверхность лотка сильно нагревается. Не касайтесь этой поверхности и не давайте детям приближаться к ней.
17. Сигнальный провод устройства, подключенный к принтеру, нельзя использовать вне помещений.
18. Необходимо обеспечить регулярную вентиляцию в случае длительного использования или печати большого количества документов в плохо проветриваемом помещении.
19. В состоянии ожидания устройство автоматически переходит в режим экономии энергии (сна), если в течение некоторого времени (например, 1 минуты) не получает задание на печать; устройство не потребляет энергию только в том случае, если оно не подключено ни к одному внешнему источнику питания.
20. Устройство относится к классу оборудования 1 и в процессе эксплуатации должно быть подключено к электрической розетке с заземлением.
21. Данное устройство необходимо в процессе доставки необходимо ставить в соответствии с транспортировочными метками на упаковке.
22. Это устройство является низковольтным оборудованием. При использовании этого устройства с напряжением ниже указанного диапазона, соблюдайте соответствующие меры предосторожности или обратитесь в центр послепродажного обслуживания Pantum, если тонер размазывается на отпечатках или оборудование запускается медленно.

---

23. Устройство продается в полной комплектации. Компоненты устройства при необходимости можно приобрести в сервисном центре послепродажного обслуживания Pantum. Если комплектация приобретенного устройства не соответствует указанной в спецификации, обратитесь в указанный центр послепродажного обслуживания для решения проблемы.

24. Устанавливайте это устройство на место при температуре 10–32.5 °C и относительной влажности 20–80%.

25. По соображениям безопасности и другим причинам после определенного времени непрерывной печати принтер может переключаться в режим прерывистой печати.

26. Сохраните настоящее руководство пользователя надлежащим образом.

## Информация о нормативных требованиях



Этот символ означает, что по истечении срока службы продукта его нельзя утилизировать как часть бытовых отходов. Вместо этого следует передать использованное оборудование в соответствующий приёмный пункт по переработке отходов электрического и электронного оборудования. См.: Директива 2002/96/EC об отходах электрического и электронного оборудования (WEEE). Чтобы получить дополнительную информацию, обращайтесь к своему продавцу или поставщику.



Этот продукт предназначен исключительно для эксплуатации в помещениях.



Соответствие директивам Европейского сообщества (ЕС)

Этот продукт соответствует требованиям по безопасности, изложенным в директивах Совета Европейского сообщества 2014/30/EU и 2014/35/EU о сближении и согласовании законов стран-участниц в отношении электромагнитной совместимости и безопасности электрического оборудования, предназначенного для использования в определенных пределах напряжения.

Директива радиоаппаратуры 2014/53/EU только для моделей, заканчивающихся суффиксом «W».

Производитель этого продукта: Компания Zhuhai Pantum Electronics Co., Ltd., строение 02, 06 и 08, № 888 Шэнпин Авеню, административный центр Пинша, город Чжухай, провинция Гуаньдун, 519000 Китайская Народная Республика. Подтверждение соответствия требованиям директив предоставляется Уполномоченным Представителем по запросу.

Данное изделие соответствует ограничениям Класса В EN 55032/EN 55035 и требованиям безопасности EN 62368-1.



Этот принтер полностью отвечает требованиям директивы ROHS 2009/95/EC (об ограничении содержания вредных веществ) и ревизированной директивы 2011/65/EC об использовании токсичных и опасных веществ.



Сертифицирован Таможенным Союзом России, Белоруссии и Казахстана. Унифицированный символ: EAC.

---

# Содержание

1. Перед использованием принтера.....	1
1.1. Упаковочный лист.....	1
1.2. Компоненты принтера .....	2
1.3. Лазерный картридж с тонером .....	3
2. Бумага и материалы для печати .....	4
2.1. Спецификация бумаги.....	4
2.2. Специальная бумага .....	5
2.3. Загрузка бумаги .....	7
2.3.1. Загрузка бумаги в лоток автоматической подачи.....	7
2.3.2. Загрузка бумаги в лоток ручной подачи.....	9
2.4. Непечатаемая область .....	10
2.5. Инструкции по использованию бумаги .....	10
3. Установка и загрузка драйвера .....	11
3.1. Как установить драйвер принтера в Windows.....	11
3.1.1. Установка одним кликом.....	11
3.1.2. Ручная установка .....	27
3.1.3. Способ удаления драйвера .....	34
3.2. Установка драйвера для системы macOS .....	35
3.2.1. Установка драйвера .....	35
3.3. Система macOS добавление принтер.....	38
3.3.1. Добавьте принтер через USB .....	38
3.3.2. Добавьте принтер через проводное соединение .....	38
3.3.3. Добавьте принтер через беспроводное соединение .....	38
3.3.4. Соединения через AirPrint .....	39
4. Настройки проводной сети (для сетевых принтеров) .....	40
4.1. Настройка IP-адреса .....	40
4.2. Установите принтер в сети .....	41
4.3. Настройка сетевых продуктов .....	41
4.3.1. Просмотр или изменение параметров сети.....	41
4.3.2. Настройка или изменение пароля для входа на веб-сервер.....	42
4.3.3. Восстановить заводские настройки .....	42
5. Установка беспроводной сети (только для моделей с Wi-Fi ) .....	43
5.1. Инфраструктурная модель .....	43
5.1.1. Инструменты подключения к беспроводной сети .....	43
5.1.2. Wi-Fi Protected Setup (WPS).....	48
5.1.3. Как отключить соединение с сетью Wi-Fi.....	49
5.2. Режим точки доступа Wi-Fi.....	49
5.2.1. Предварительная подготовка.....	49
5.2.2. Подключение по Wi-Fi Hotspot.....	49
5.2.3. Настройка точки доступа Wi-Fi .....	49
5.3. Часто встречающиеся вопросы для установления беспроводной сети.....	50
6. Мобильная печать(только для моделей с функцией Wi-Fi) .....	51
6.1. По "Pantum Принтер".....	51



---



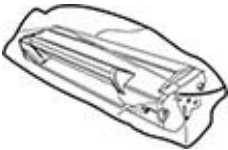
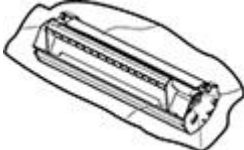






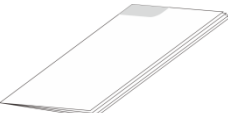
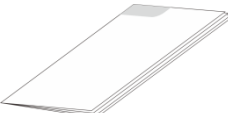


6.1.1. Поддерживаемые операционные системы .....	51
6.1.2. Как скачать прикладное программное обеспечение печати Pantum .....	51
6.1.3. Как использовать ПО "Pantum притер" .....	51
6.2. Подвижное печать Mopria .....	52
6.2.1. Поддерживаемые мобильной печатью Mopria операционные системы и программное обеспечение .....	52
6.2.2. Как скачать услугу Mopria Print Service .....	53
6.2.3. Предварительная подготовка .....	53
6.2.4. Мобильная печать с помощью Mopria .....	53
6.3. Мобильная печать AirPrint .....	53
6.3.1. Операционная система, поддерживающая мобильную печать AirPrint .....	54
6.3.2. Предварительная подготовка .....	54
6.3.3. Мобильная печать с помощью AirPrint .....	54
7. Печать .....	55
7.1. Функция печати .....	55
7.2. Вызов справки .....	56
7.3. Ручная двусторонняя .....	57
7.4. Отмена задания печати .....	60
8. Панель управления .....	61
8.1. Обзор панели управления .....	61
8.1.1. Функции кнопок на панели управления .....	61
8.1.2. Функции светодиодных индикаторов на панели управления .....	62
9. Профилактическое обслуживание .....	66
9.1. Очистка принтера .....	66
9.2. Обслуживание лазерного картриджа с тонером .....	67
9.2.1. Использование и обслуживание лазерного картриджа с тонером .....	67
9.2.2. Срок службы лазерного картриджа с тонером .....	68
9.2.3. Замена лазерного картриджа с тонером .....	69
10. Устранение неисправностей .....	71
10.1. Удаление застрявшей бумаги .....	71
10.1.1. Замятие бумаги в отверстии для подачи .....	71
10.2. Устранение распространенных неисправностей .....	74
10.2.1. Распространенные неисправности .....	74
10.2.2. Дефекты изображения .....	76
11. Технические характеристики продукта .....	79
11.1. Технические характеристики P2200/P2500 Series .....	79
11.1.1. Обзор технических характеристик .....	79
11.1.2. Характеристики печати .....	80
11.2. Технические характеристики P2600 Series .....	81
11.2.1. Обзор технических характеристик .....	81
11.2.2. Характеристики печати .....	82




# 1. Перед использованием принтера

## 1.1. Упаковочный лист

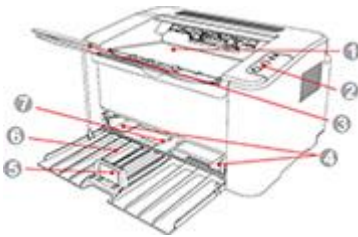

Открыв упаковку, убедитесь, что в комплекте есть все следующие компоненты.

P2200/P2500 Series	P2600 Series	Имя	Количество
		Принтер	1
		Лазерный картридж с тонером	1
		Кабель интерфейса USB	1
		Кабель питания	1
		Компакт-диск	1
		Краткое руководство по настройке	1
		Гарантия Pantum	1


 **Примечание:** • В некоторых регионах гарантия Pantum может не предоставляться.

## 1.2. Компоненты принтера

| Вид спереди

Серийный номер	P2200/P2500 Series	P2600 Series
		
1	Выходной лоток	Выходной лоток
2	Панель управления	Панель управления
3	Выходной лоток	Выходной лоток
4	Направляющая автоматической подачи	Направляющая ручной подачи
5	Стопор бумаги	Направляющая автоматической подачи
6	Лоток подачи	Стопор бумаги
7	Лоток автоматической подачи	Лоток ручной подачи
8		Лоток автоматической подачи
9		Лоток подачи

| Вид сзади


 **Примечание:** • Вид сзади принтера может отличаться в зависимости от моделей и функций.

Серийный номер	P2200/P2500 Series	P2600 Series
		
1	Сетевой интерфейс	Сетевой интерфейс
2	USB-интерфейс	USB-интерфейс
3	Выключатель питания	Выключатель питания
4	Интерфейс питания	Интерфейс питания

## 1.3. Лазерный картридж с тонером

| Срок службы лазерного картриджа с тонером

Название серии	P2200/P2500 Series	P2600 Series
Диаграмма		
Тип	Средний объем печати	
Лазерный картридж с тонером со стандартной емкостью	Около 1600 страниц (Указанные выше сведения основаны на стандарте ISO/IEC 19752)	Около 1500 страниц (Указанные выше сведения основаны на стандарте ISO/IEC 19752)
Лазерный картридж с тонером высокой емкости	—	Около 2300 страниц (Указанные выше сведения основаны на стандарте ISO/IEC 19752)

 **Примечание:** • Модель может быть изменена на следующую без предупреждения.

- Объем потребления расходных материалов может меняться в зависимости от типов используемых материалов.
- Компания рекомендует использовать только оригинальные расходные материалы Pantum.
- На любые повреждения, связанные с использованием оригинальных расходных материалов сторонних производителей, гарантия не распространяется.

## 2. Бумага и материалы для печати

### 2.1. Спецификация бумаги

<b>P2200/P2500 Series</b> <b>P2600 Series</b>	<b>Лоток автоматической подачи</b>	Тип материала	Обычная, тонкая, специальная бумага (прозрачная пленка, открытка, этикетка, конверт, плотная бумага и т.д.).
		Формат материала	A4, A5, JIS B5, ISO B5, A6, Letter, Legal, Executive, Folio, Oficio, Statement, Japanese Postcard, конверт Monarch, конверт DL, конверт C5, конверт C6, конверт №10, ZL, Big 16K, Big 32K, 16K, 32K, B6, Yougata4, Postcard, Younaga3, Nagagata3, Yougata2, настраиваемый и т.д.
		Плотность материала	60~163g/m <sup>2</sup>
		Максимальная емкость лотка	150 страниц 80 г/м <sup>2</sup>
<b>P2600 Series</b>	<b>Лоток ручной подачи</b>	Тип материала	Обычная, тонкая, специальная бумага (прозрачная пленка, открытка, этикетка, конверт, плотная бумага и т.д.).
		Плотность материала	60~163 г/м <sup>2</sup>
		Максимальная емкость лотка	1 страница



---

**Примечание:** • Рекомендуется использовать стандартную бумагу для принтера.

- Частое использование специальной бумаги может повлиять на срок службы принтера.
  - Использование материалов для печати, не соответствующих инструкциям данного руководства пользователя, может привести к низкому качеству печати, более частому замятию бумаги и чрезмерному износу деталей принтера.
  - Такие свойства, как плотность, состав, текстура и влажность, являются важными факторами, влияющими на производительность принтера и качество печати.
  - При выборе материалов для печати следует учитывать следующие факторы.
    1. Желаемый результат печати: выбранный материал для печати должен соответствовать требованию заданий печати.
    2. Гладкость поверхности: гладкость материала для печати может влиять на четкость получившегося отпечатка.
    3. Некоторые материалы для печати, которые соответствуют всем указанным здесь инструкциям по использованию, могут не обеспечить желаемый результат. Причиной этого может быть неправильная эксплуатация, несоответствующая температура и влажность или другие факторы, находящиеся вне власти Pantum. Прежде чем приобретать материалы для печати большими партиями, убедитесь, что они соответствуют спецификациям, приведенным в этом руководстве пользователя.
    4. Использование для печати материалов с неподходящими характеристиками может привести к поломке принтера.
- 

## 2.2. Специальная бумага

Этот принтер поддерживает использование специальной бумаги для печати. К специальной бумаге относятся: этикетки, конверты, прозрачная пленка, плотная бумага, открытки и т.д.



---

**Примечание:** • Чтобы добиться наилучшего эффекта печати при использовании

- специальной бумаги или материалов, убедитесь, что в настройках печати выбран подходящий тип печати и формат бумаги.
- При использовании специальной бумаги для печати рекомендуется загружать ее по одному листу. В модели P2200/P2500 series следует загружать по одному листу специальной бумаги в лоток автоматической подачи. В модели P2600 series загружайте по одному листу специальной бумаги в лоток ручной подачи.
-

| Соблюдайте следующие стандарты:

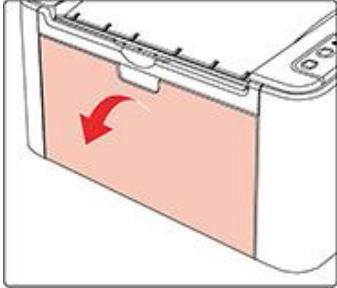
<b>Типы печатных материалов</b>	<b>Правильные методы работы</b>	<b>Неправильные методы работы</b>
Этикетка	<p>Использовать только этикетки с не выступающей по краям подложкой.</p> <p>Во время использования этикетки следует располагать плашмя.</p> <p>Использовать только полные листы этикеток.</p> <p>Соблюдение соответствующих требований для всех этикеток в продаже не гарантируется.</p>	<p>Использовать смятые, пузырящиеся или поврежденные этикетки.</p>
Конверт	<p>Конверты следует загружать ровно.</p>	<p>Использовать сморщенные, смятые, порванные или испорченные конверты.</p> <p>Использовать конверты с зажимами, скобами, окошками или покрытием.</p> <p>Использовать конверты с самоклеякой или другими синтетическими материалами.</p>
Прозрачная пленка	<p>Использовать только прозрачные пленки, утвержденные для использования в лазерных принтерах.</p>	<p>Использовать прозрачные материалы для печати, не предназначенные для лазерных принтеров.</p>
Плотная бумага, открытка	<p>Использовать только плотную бумагу, утвержденную для использования в лазерных принтерах и соответствующую спецификациям плотности для этого принтера.</p>	<p>Использовать бумагу, плотность которой превышает значения рекомендованных для данного принтера материалов.</p>

## 2.3. Загрузка бумаги

### 2.3.1. Загрузка бумаги в лоток автоматической подачи

а) Откройте лоток подачи.

**P2200/P2500 Series**

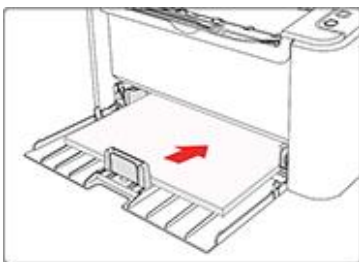


**P2600 Series**

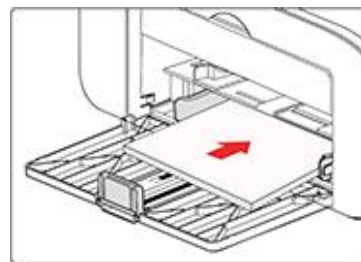


б) Подвиньте с обеих сторон направляющие лотка автоматической подачи в соответствии с размером бумаги.

**P2200/P2500 Series**

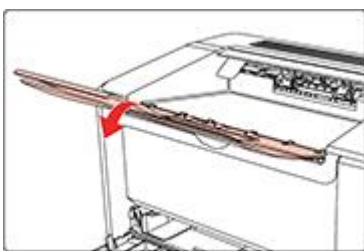


**P2600 Series**

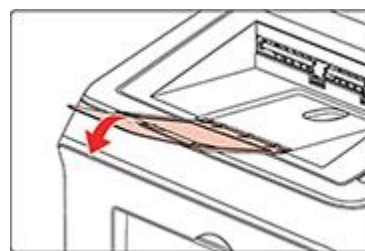


в) Выдвиньте выходной лоток, чтобы бумага не выпадала и не выскальзывала из него.

**P2200/P2500 Series**

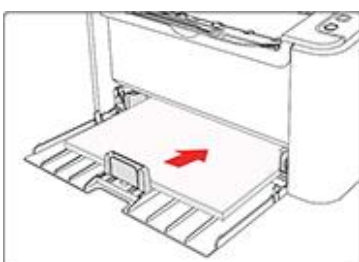


**P2600 Series**

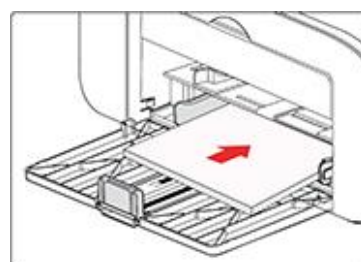


г) Загрузите бумагу в лоток автоматической подачи стороной для печати вверх.

**P2200/P2500 Series**




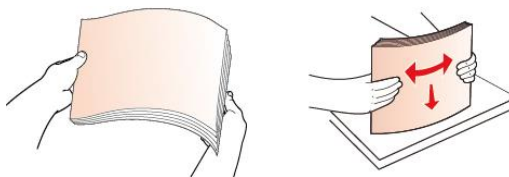
**P2600 Series**





---

 **Примечание:** • Перед загрузкой пролистайте стопку бумаги во избежание замятия или ошибки подачи, а затем загрузите бумагу в лоток стороной для печати вверх.

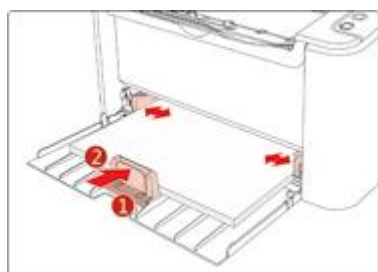


---

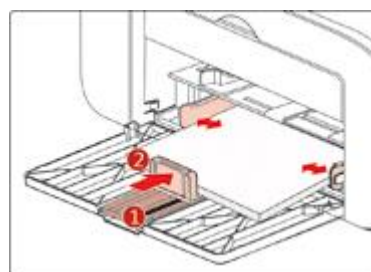
д) Отрегулируйте стопор бумаги, чтобы бумага располагалась правильно. Чтобы обеспечить правильную подачу бумаги, отрегулируйте нижний стопор бумаги ① в отсеке, чтобы бумага не выпадала, а затем отрегулируйте синий стопор ② в соответствии с размером бумаги.

---


#### P2200/P2500 Series



#### P2600 Series




---

 **Примечание:** • Если в лоток автоматической подачи одновременно загружено более 150 страниц, произойдет замятие бумаги или подача будет невозможна.

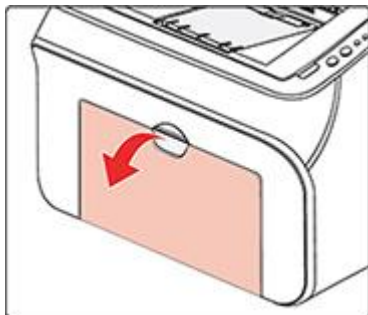
- При использовании бумаги с отпечатками с одной стороны поворачивайте ее стороной для печати (чистой) вверх.
- При печати на бумаге формата А5 рекомендуется, чтобы бумага подавалась в альбомной ориентации. Это может увеличить срок службы лазерного картриджа с тонером.

---

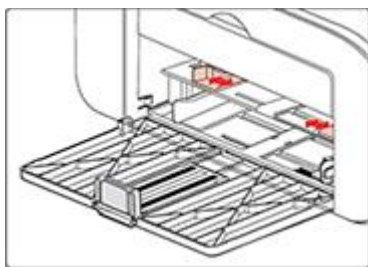
## 2.3.2. Загрузка бумаги в лоток ручной подачи

 **Примечание:** • Ручную подачу поддерживают только устройства серии P2600.

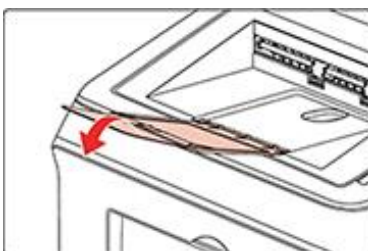
а) Откройте лоток подачи.



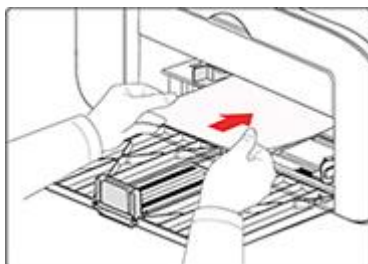
б) Подвиньте с обеих сторон направляющие лотка ручной подачи в соответствии с размером бумаги.



в) Выдвиньте выходной лоток, чтобы бумага не выпадала и не выскальзывала из него.



г) Такие материалы для печати, как конверт или прозрачная пленка, помещайте в лоток ручной подачи двумя руками, пока передний край конверта или прозрачной пленки не коснется корректирующего ролика.





**Примечание:** При загрузке бумаги в лоток ручной подачи принтер автоматически переходит в режим ручной подачи.

- Загрузите бумагу в лоток ручной подачи стороной для печати вверх. Во время загрузки в лоток ручной подачи сначала подается верхняя сторона бумаги.
- Убедитесь, что бумага, конверт или прозрачная пленка загружены ровно и правильно размещены в лотке ручной подачи. В противном случае отпечаток будет выполнен криво или бумага застрянет.

д) Когда страница будет напечатана, повторите описанную выше процедуру, чтобы загрузить другой лист и продолжить печать.



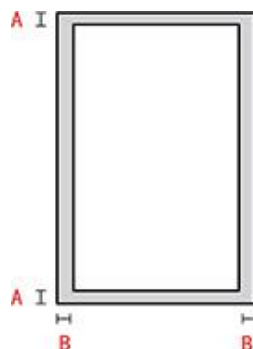
### Предупреждение



После печати немедленно выньте бумагу, конверты или прозрачные пленки из принтера. Накапливание бумаги или конвертов может привести к замятию или сгибанию бумаги.

## 2.4. Непечатаемая область

Затемненный участок указывает непечатаемую область.



Использование	Формат бумаги	Верхнее и нижнее поле (A)	Левое и правое поле (B)
Печать	A4	5 мм (0,197 дюйма)	5 мм (0,197 дюйма)
	Letter	5 мм (0,197 дюйма)	5 мм (0,197 дюйма)

## 2.5. Инструкции по использованию бумаги


- Использование бумаги или оригинала с рыхлой текстурой, неровностями, масляными пятнами и слишком гладкой поверхностью ухудшает производительность принтера.
- Убедитесь, что на бумаге нет пыли, ворсинок и т. п.
- Бумагу следует класть на ровную поверхность и хранить при низкой температуре и влажности.

## 3. Установка и загрузка драйвера

### 3.1. Как установить драйвер принтера в Windows

Установщик драйвера на Windows предлагает два способа установки: установка одним кликом и ручная установка. Мы рекомендуем установку одним кликом, которая поможет установить драйвер автоматически, быстро и удобно. Если у вас возникли какие-либо трудности с установкой одним кликом, пожалуйста, попробуйте ручную установку.

---

 **Примечание:** • панель установки драйвера отличается из-за типов и функций, схема только для справки.

---


#### 3.1.1. Установка одним кликом

Установка одним кликом предусматривает три способа установки: соединение принтера через USB-кабель, соединение принтера через сетевой кабель и соединение принтера через беспроводную сеть. Вы можете выбрать один из них в соответствии с предпочтениями.

##### 3.1.1.1. Способ 1: соедините принтер через USB-кабель

1. Соедините принтер с компьютером через USB-кабель, включите принтер и компьютер.
2. Вставьте установочный CD-диск в дисковод компьютера:
  - Система Windows XP: автоматически начните установку.
  - Системы Windows 7/Vista/Server 2008: включите автозапуск, нажмите на “Autorun.exe” для начала установки.
  - Система Windows 8: Когда окно “DVD RW драйвер” появится в правом верхнем углу рабочего стола, нажмите в любом месте всплывающего окна, а затем нажмите на “Autorun.exe” для начала установки.
  - Система Windows 10: Когда появится окно “DVD RW драйвер” в правом верхнем углу рабочего стола, нажмите в любом месте всплывающего окна, а затем нажмите на “Autorun.exe” для начала установки.

---

 **Примечание:** • Некоторые компьютеры не могут автоматически запускать CD-диски из-за системной конфигурации. Пожалуйста, щелкните два раза по иконке “Мой компьютер”, найдите “DVD RW драйвер”, затем щелкните два раза по “DVD RW Driver”, чтобы начать установку.


---




3. Прочтите и примите условия, содержащиеся в Лицензионном соглашении с конечным пользователем и Политике конфиденциальности, нажмите кнопку «Далее» в правом нижнем углу интерфейса, чтобы войти в интерфейс установки драйвера.

4. Нажмите на кнопку “Установка в один щелчок” в способе 1 и начните процесс установки. Установка может занять некоторое время, ее длительность зависит от конфигурации вашего компьютера. Пожалуйста, ожидайте.

Добро пожаловать в продукт Pantum! Установите драйвер посредством следующих этапов

- 1 Питание включено
- 2 Выберите способ подключения

Если отображается кнопка «Отключено», щелкните по  чтобы просмотреть видео, в котором будет показано, как подключиться


 <p>Способ 1: Подключение посредством USB</p> <p>Установка в один щелчок</p>	 <p>Способ 2: Подключение посредством проводной сети</p> <p>Отключено</p>	 <p>Способ 3: Подключение посредством Wi-Fi</p> <p>Отключено</p>
---	--	--

Советы: Если установка в один щелчок не соответствует вашему сценарию использования, вы можете попробовать [установку вручную](#)

[Руководство пользователя](#)

Советы:

Установка драйвера займет некоторое время.  
Не выключайте компьютер и не запускайте другие операции, которые могут повлиять на нормальный ход установки.




5. После установки нажмите на кнопку “Пробная печать”. Если ваш принтер распечатал тестовую страницу успешно, это значит, что драйвер установлен правильно.

### 3.1.1.2. Способ 2: соедините принтер через сетевой кабель

1. Включить источники питания принтера и компьютера.
2. Соединять компьютер с проводной сетью.
3. Соединять Ethernet кабель со соединением сети, обеспечить подключение принтера к сети, которая подключена к компьютеру (как настроить сеть, смотрите в [статья 4](#)).
4. Вставьте установочный CD-диск в дисковод компьютера:
  - Система Windows XP: автоматически начните установку.
  - Системы Windows 7/Vista/Server 2008: включите автозапуск, нажмите на “Autorun.exe” для начала установки.
  - Система Windows 8: Когда окно “DVD RW драйвер” появится в правом верхнем углу рабочего стола, нажмите в любом месте всплывающего окна, а затем нажмите на “Autorun.exe” для начала установки.
  - Система Windows 10: Когда появится окно “DVD RW драйвер” в правом верхнем углу рабочего стола, нажмите в любом месте всплывающего окна, а затем нажмите на “Autorun.exe” для начала установки.


---

 **Примечание:** • Некоторые компьютеры не могут автоматически запускать CD-диски из-за системной конфигурации. Пожалуйста, щелкните два раза по иконке “Мой компьютер”, найдите “DVD RW драйвер”, затем щелкните два раза по “DVD RW Driver”, чтобы начать установку.

---

5. Прочтите и примите условия, содержащиеся в Лицензионном соглашении с конечным пользователем и Политике конфиденциальности, нажмите кнопку «Далее» в правом нижнем углу интерфейса, чтобы войти в интерфейс установки драйвера.
6. Пожалуйста, нажмите на кнопку “Установка в один щелчок” в Способе 2 и установите драйвер.

---

 **Примечание:** • Вы можете поместить курсор мышки на кнопку “Установка в один щелчок”, чтобы получить всплывающую информацию и убедиться, является ли текущий принтер тем принтером, который вы хотите установить при помощи IP-адреса, прежде чем нажмете на кнопку.

- Вы можете проверить IP-адрес принтера при помощи “Страницы конфигурации сети (Пожалуйста, прочитайте [главу 8.1.1.3](#), чтобы узнать, как распечатать).

---

- Если ваше программное обеспечение нашло только один принтер, нажмите на кнопку “Установка в один щелчок”, чтобы запустить процесс установки. Установка может занять некоторое время, а его длительность зависит от конфигурации вашего компьютера. Пожалуйста, ожидайте.

Добро пожаловать в продукт Pantum! Установите драйвер посредством следующих этапов

- 1 Питание включено
- 2 Выберите способ подключения

Если отображается кнопка «Отключено», щелкните по  чтобы просмотреть видео, в котором будет показано, как подключиться


 <p>Способ 1: Подключение посредством USB</p> <p>Отключение</p>	 <p>Способ 2: Подключение посредством проводной сети</p> <p>Установка в один щелчок</p>	 <p>Способ 3: Подключение посредством Wi-Fi</p> <p>Отключение</p>
--	--	---

Советы: Если установка в один щелчок не соответствует вашей сценарии использования, вы можете попробовать [УСТАНОВКУ ВРУЧНУЮ](#)

[Руководство пользователя](#)

Советы:

Установка драйвера займет некоторое время.  
Не выключайте компьютер и не запускайте другие операции, которые могут повлиять на нормальный ход установки.







- Если ваше программное обеспечение обнаружило несколько принтеров, нажмите на кнопку “Установка в один щелчок”. После этого всплывет список принтеров. Пожалуйста, выберите необходимый принтер в соответствии с IP-адресом вашего принтера или идентификатором хоста.

Добро пожаловать в продукт Pantum! Установите драйвер посредством следующих этапов


- 1 Питание включено
- 2 Выберите способ подключения

Если отображается кнопка «Отключено», щелкните по  чтобы просмотреть видео, в котором будет показано, как подключиться



Способ 1: Подключение посредством USB

Отключение



Способ 2: Подключение посредством проводной сети

Установка в один щелчок



Способ 3: Подключение посредством Wi-Fi

Отключение

Советы: Если установка в один щелчок не соответствует вашей ситуации использования, вы можете попробовать [установку вручную](#)

[Руководство пользователя](#)


**Выберите принтер, который желаете установить**

Настройте и установите Wi-Fi через порт

Имя принтера	Порт

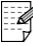
Принтер проводной сети

Имя принтера	IP-адрес	Имя узла
<input checked="" type="checkbox"/> X X X Series PCL6 0001	<a href="#">10.10.148.149</a>	X X X -04B2E7
<input type="checkbox"/> X X X Series PCL6 0002	<a href="#">10.10.148.139</a>	X X X -04B304

Установить принтер из списка с именем узла  Обновить

Советы: Если принтера нет в списке, проверьте состояние сети принтера и убедитесь, что он находится в той же сети, что и текущий ПК

Назад OK

 **Примечание:** • Если необходимый вам принтер не присутствует в списке, нажмите на кнопку “Обновить”, чтобы искать заново. Если принтер не найден, пожалуйста, проверьте, подсоединены ли принтер и компьютер к одной сети (пожалуйста, читайте [Главу 5.3](#), чтобы узнать, как проверить).


- Когда IP-адрес принтера изменится из-за установленного идентификатора хоста драйвера, вы сможете напрямую распечатывать без переустановки драйвера. Если вам нужно установить драйвер принтера с идентификатором хоста, нажмите на флажок “Установить принтер из списка с именем узла”.

7. После установки нажмите на кнопку “Пробная печать”. Если ваш принтер распечатал тестовую страницу успешно, это значит, что драйвер установлен правильно.

### 3.1.1.3. Способ 3: соедините принтер при помощи беспроводной сети

Пожалуйста, проверьте, соединен ли принтер через беспроводную сеть во время установки драйвера. Если он отсоединен, пожалуйста, установите драйвер, как в [Главе 3.1.1.3.1](#). Если соединен, пожалуйста, установите, как в [Главе 3.1.1.3.2](#).

---

 **Примечание:**• Вы можете распечатать “Страницу конфигурации сети”, чтобы убедиться, что принтер подключен к сети, при помощи статуса подключения. (Пожалуйста, читайте [главу 8.1.1.3](#), чтобы узнать, как распечатать).

---

#### 3.1.1.3.1. Принтер не соединен при помощи беспроводной сети


##### 3.1.1.3.1.1. Настройте беспроводную сеть при помощи USB-кабеля и установите драйвер

У некоторых компьютеров нет функции беспроводного соединения. Этот раздел имеет две части “Соедините компьютер с роутером через Wi-Fi” и “Соедините компьютер с роутером через проводное соединение”, чтобы ознакомить вас с процессом установки.

##### 1. Соедините компьютер с роутером через проводное соединение

1. Соедините компьютер с роутером через проводное соединение.
2. Соедините принтер с компьютером через USB-кабель, после этого включите принтер.
3. Вставьте установочный CD-диск в дисковод компьютера:
  - Система Windows XP: автоматически начните установку.
  - Системы Windows 7/Vista/Server 2008: включите автозапуск, нажмите на “Autorun.exe” для начала установки.
  - Система Windows 8: Когда окно “DVD RW драйвер” появится в правом верхнем углу рабочего стола, нажмите в любом месте всплывающего окна, а затем нажмите на “Autorun.exe” для начала установки.
  - Система Windows 10: Когда появится окно “DVD RW драйвер” в правом верхнем углу рабочего стола, нажмите в любом месте всплывающего окна, а затем нажмите на “Autorun.exe” для начала установки.

---

 **Примечание:**• Некоторые компьютеры не могут автоматически запускать CD-диски из-за системной конфигурации. Пожалуйста, щелкните два раза по иконке “Мой компьютер”, найдите “DVD RW драйвер”, затем щелкните два раза по “DVD RW Driver”, чтобы начать установку.

---

4. Прочтите и примите условия, содержащиеся в Лицензионном соглашении с конечным пользователем и Политике конфиденциальности, нажмите кнопку «Далее» в правом нижнем углу интерфейса, чтобы войти в интерфейс установки драйвера.
5. Нажмите на кнопку “Установка в один щелчок” в Способе 3, чтобы установить драйвер.



**Примечание:** • Вы можете поместить курсор мышки на кнопку “Установка в один щелчок”, чтобы получить всплывающую информацию и убедиться, является ли текущий принтер тем принтером, который вы хотите установить при помощи IP-адреса, прежде чем нажмете на кнопку.

• Вы можете проверить IP-адрес принтера при помощи “Страницы конфигурации сети (Пожалуйста, прочитайте [главу 8.1.1.3](#), чтобы узнать, как распечатать).

• Нажмите на кнопку “Установка одним кликом”, если ваше программное обеспечение нашло только один принтер. После начните процесс установки, чтобы завершить автоматическую настройку сети и установку драйвера.

Добро пожаловать в продукт Pantum! Установите драйвер посредством следующих этапов

- 1 Питание включено
- 2 Выберите способ подключения

Если отображается кнопка «Отключено», щелкните по чтобы просмотреть видео, в котором будет показано, как подключиться

<p>Способ 1: Подключение посредством USB</p> <p>Установка в один щелчок</p>	<p>Способ 2: Подключение посредством проводной сети</p> <p>Отключение</p>	<p>Способ 3: Подключение посредством Wi-Fi</p> <p>Установка в один щелчок</p>
---	---	---

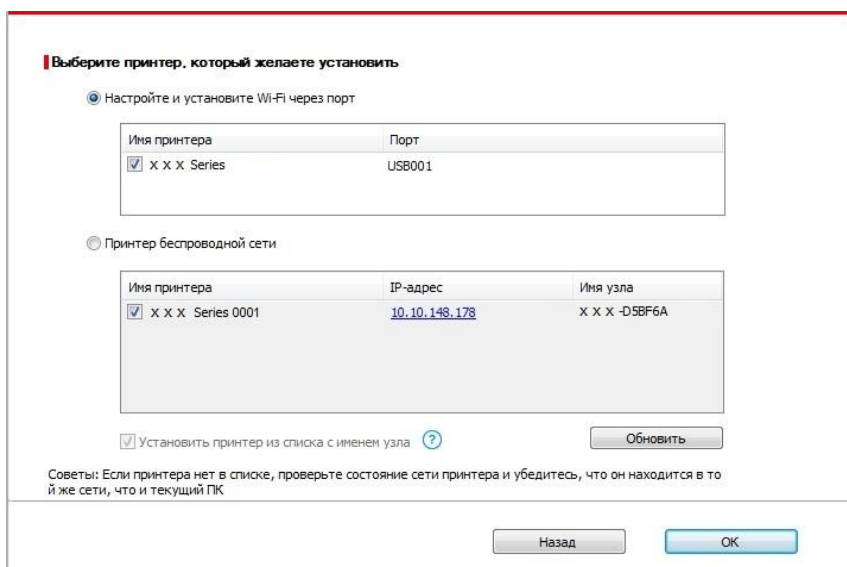
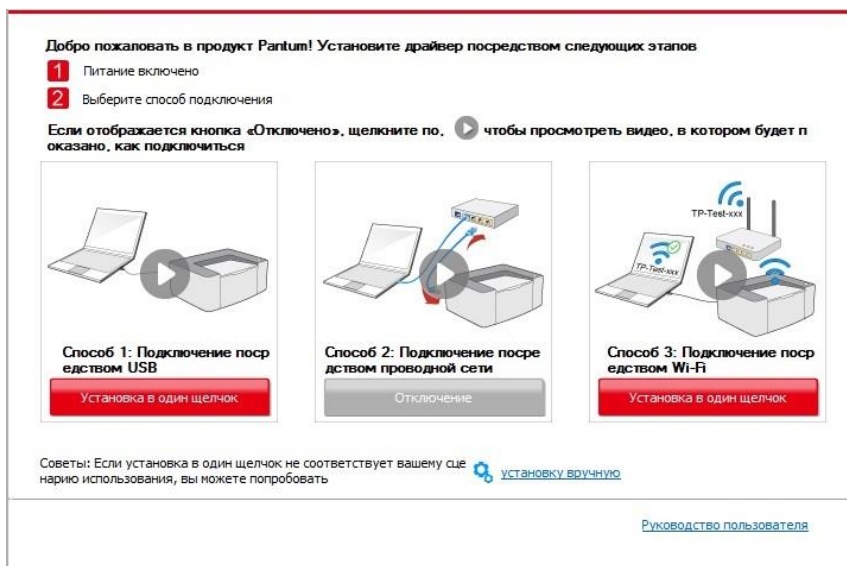
Советы: Если установка в один щелчок не соответствует вашему сценарию использования, вы можете попробовать [установку вручную](#)

[Руководство пользователя](#)

Советы:

Установка драйвера займет некоторое время.  
Не выключайте компьютер и не запускайте другие операции, которые могут повлиять на нормальный ход установки.

- Если ваше программное обеспечение нашло несколько принтеров, нажмите на кнопку “Установка одним щелчком”, после чего всплывет список принтеров. Пожалуйста, выберите “Настройте и установите Wi-Fi через порт” и выберите USB-принтер. Нажмите кнопку “Подтвердить” и запустите процесс установки, чтобы завершить автоматическую настройку сети и установку драйвера.




**Примечание:** • Когда IP-адрес принтера изменится из-за установленного с идентификатором хоста драйвера, вы сможете напрямую распечатывать без переустановки драйвера. Если вам нужно установить драйвер принтера с идентификатором хоста, нажмите на флажок “Установить принтер из списка с именем узла”.

6. После установки нажмите на кнопку “Пробная печать”. Если ваш принтер распечатал тестовую страницу успешно, это значит, что драйвер установлен правильно.

## II. Соедините компьютер с роутером через сетевой кабель

1. Соедините компьютер с роутером через сетевой кабель.
2. Соедините принтер с компьютером через USB-кабель, после этого включите принтер.
3. Вставьте установочный CD-диск в дисковод компьютера:
  - Система Windows XP: автоматически начните установку.
  - Системы Windows 7/Vista/Server 2008: включите автозапуск, нажмите на “Autorun.exe” для начала установки.
  - Система Windows 8: Когда окно “DVD RW драйвер” появится в правом верхнем углу рабочего стола, нажмите в любом месте всплывающего окна, а затем нажмите на “Autorun.exe” для начала установки.
  - Система Windows 10: Когда появится окно “DVD RW драйвер” в правом верхнем углу рабочего стола, нажмите в любом месте всплывающего окна, а затем нажмите на “Autorun.exe” для начала установки.


---

 **Примечание:** • Некоторые компьютеры не могут автоматически запускать CD-диски из-за системной конфигурации. Пожалуйста, щелкните два раза по иконке “Мой компьютер”, найдите “DVD RW драйвер”, затем щелкните два раза по “DVD RW Driver”, чтобы начать установку.

---

4. Прочтите и примите условия, содержащиеся в Лицензионном соглашении с конечным пользователем и Политике конфиденциальности, нажмите кнопку «Далее» в правом нижнем углу интерфейса, чтобы войти в интерфейс установки драйвера.
5. Нажмите на кнопку “Установка в один щелчок” в Способе 3, чтобы установить драйвер.

---

 **Примечание:** • Вы можете поместить курсор мышки на кнопку “Установка в один щелчок”, чтобы получить всплывающую информацию и убедиться, является ли текущий принтер тем принтером, который вы хотите установить при помощи IP-адреса, прежде чем нажмете на кнопку.


- Вы можете проверить IP-адрес принтера при помощи “Страницы конфигурации сети (Пожалуйста, прочитайте [главу 8.1.1.3](#), чтобы узнать, как распечатать).


---

- Нажмите на кнопку “Установка одним щелчком”, если ваше программное обеспечение нашло только один принтер. После этого всплывет окно с настройкой беспроводной сети. Укажите ваши SSID и пароль, а после нажмите на кнопку “Подтвердить”, чтобы начать установку. Установка может занять некоторое время, а ее длительность зависит от конфигурации вашего компьютера. Пожалуйста, ожидайте.

Добро пожаловать в продукт Pantum! Установите драйвер посредством следующих этапов

- 1 Питание включено
- 2 Выберите способ подключения

Если отображается кнопка «Отключено», щелкните по  чтобы просмотреть видео, в котором будет показано, как подключиться

 <p>Способ 1: Подключение посредством USB</p> <p>Установка в один щелчок</p>	 <p>Способ 2: Подключение посредством проводной сети</p> <p>Отключение</p>	 <p>Способ 3: Подключение посредством Wi-Fi</p> <p>Установка в один щелчок</p>
---	---	--

Советы: Если установка в один щелчок не соответствует вашему сценарию использования, вы можете попробовать [установку вручную](#)

[Руководство пользователя](#)

1. Щелкните «Печать страницы информации о беспроводной сети», чтобы получить имя сети и метод шифрования. Если вам известны имя сети и метод шифрования, пропустите этот этап.

2. Введите имя пользователя беспроводной сети и пароль.

Номер SSID:

Метод шифрования:


Пароль:


Показать пароль

- Если ваше программное обеспечение нашло больше одного принтера, всплывет окно со списком принтеров. Вам нужно настроить текущий принтер, который подсоединен к беспроводной сети через USB-кабель и установить драйвер. Пожалуйста, выберите “Настройте и установите Wi-Fi через порт” в окне со списком принтеров и поставьте галочку возле “USB-принтер”. Нажмите на кнопку “Подтвердить”, после чего всплывет окно с настройкой беспроводной сети. Укажите SSID беспроводной сети и пароль, после этого нажмите на кнопку “Подтвердить” и начните процесс установки. Установка может занять некоторое время, а ее длительность зависит от конфигурации вашего компьютера. Пожалуйста, ожидайте.

Добро пожаловать в продукт Pantum! Установите драйвер посредством следующих этапов


- 1 Питание включено
- 2 Выберите способ подключения

Если отображается кнопка «Отключено», щелкните по  чтобы просмотреть видео, в котором будет показано, как подключиться




**Способ 1: Подключение посредством USB**

Установка в один щелчок



**Способ 2: Подключение посредством проводной сети**

Отключение



**Способ 3: Подключение посредством Wi-Fi**

Установка в один щелчок

Советы: Если установка в один щелчок не соответствует вашему сценарию использования, вы можете попробовать [установку вручную](#)

[Руководство пользователя](#)


**Выберите принтер, который желаете установить**

Настройте и установите Wi-Fi через порт

Имя принтера	Порт
<input checked="" type="checkbox"/> X X X Series	USB001

Принтер беспроводной сети

Имя принтера	IP-адрес	Имя узла
<input checked="" type="checkbox"/> X X X Series 0001	<a href="#">10.10.148.178</a>	X X X -D5BF6A

Установить принтер из списка с именем узла 

Советы: Если принтера нет в списке, проверьте состояние сети принтера и убедитесь, что он находится в той же сети, что и текущий ПК



1. Щелкните «Печать страницы информации о беспроводной сети», чтобы получить имя сети и метод шифрования. Если вам известны имя сети и метод шифрования, пропустите этот этап.


2. Введите имя пользователя беспроводной сети и пароль.

Номер SSID:

Метод шифрования:

Пароль:

Показать пароль


 **Примечание:** • Когда IP-адрес принтера изменится из-за установленного с идентификатором хоста драйвера, вы сможете напрямую распечатывать без переустановки драйвера. Если вам нужно установить драйвер принтера с идентификатором хоста, нажмите на флажок “Установить принтер из списка с именем узла”.

6. После установки нажмите на кнопку “Пробная печать”. Если ваш принтер распечатал тестовую страницу успешно, это значит, что драйвер установлен правильно.

### **3.1.1.3.1.2. Соедините компьютер с принтером через точку Wi-Fi и установите драйвер**

Соедините компьютер с принтером через точку Wi-Fi. Это подходит для беспроводной сети без режима инфраструктуры. Но все еще необходим сценарий временного использования принтера при помощи беспроводной сети. Вы можете соединить компьютер, у которого есть функция беспроводного соединения, с принтером для распечатки.

1. Включить источники питания принтера и компьютера.
2. Компьютер подключается к точке доступа Wi-Fi принтера (информацию о методе конфигурации смотрите в Главе [5.2.2](#) ).
3. Вставьте установочный CD-диск в дисковод компьютера:
  - Система Windows XP: автоматически начните установку.
  - Системы Windows 7/Vista/Server 2008: включите автозапуск, нажмите на “Autorun.exe” для начала установки.
  - Система Windows 8: Когда окно “DVD RW драйвер” появится в правом верхнем углу рабочего стола, нажмите в любом месте всплывающего окна, а затем нажмите на “Autorun.exe” для начала установки.
  - Система Windows 10: Когда появится окно “DVD RW драйвер” в правом верхнем углу рабочего стола, нажмите в любом месте всплывающего окна, а затем нажмите на “Autorun.exe” для начала установки.

 **Примечание:** • Некоторые компьютеры не могут автоматически запускать CD-диски из-за системной конфигурации. Пожалуйста, щелкните два раза по иконке “Мой компьютер”, найдите “DVD RW драйвер”, затем щелкните два раза по “DVD RW Driver”, чтобы начать установку.

4. Прочтите и примите условия, содержащиеся в Лицензионном соглашении с конечным пользователем и Политике конфиденциальности, нажмите кнопку «Далее» в правом нижнем углу интерфейса, чтобы войти в интерфейс установки драйвера.

5. Нажмите на кнопку “Установка одним щелчком” в Способе 3, после чего начните процесс установки. Установка может занять некоторое время, а ее длительность зависит от конфигурации вашего компьютера. Пожалуйста, ожидайте.

Добро пожаловать в продукт Pantum! Установите драйвер посредством следующих этапов

- 1 Питание включено
- 2 Выберите способ подключения

Если отображается кнопка «Отключено», щелкните по  чтобы просмотреть видео, в котором будет показано, как подключиться

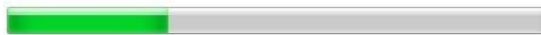
 <p>Способ 1: Подключение посредством USB</p> <p>Отключено</p>	 <p>Способ 2: Подключение посредством проводной сети</p> <p>Отключено</p>	 <p>Способ 3: Подключение посредством Wi-Fi</p> <p>Установка в один щелчок</p>
---	--	--

Советы: Если установка в один щелчок не соответствует вашему сценарию использования, вы можете попробовать [установку вручную](#)

[Руководство пользователя](#)

Советы:

Установка драйвера займет некоторое время.  
Не выключайте компьютер и не запускайте другие операции, которые могут повлиять на нормальный ход установки.




6. После установки нажмите на кнопку “Пробная печать”. Если ваш принтер распечатал тестовую страницу успешно, это значит, что драйвер установлен правильно.

### 3.1.1.3.2. Принтер уже подключен к беспроводной сети

1. Принтер уже подключен к беспроводной сети, вы можете распечатать “Страницу конфигурации сети” для проверки (Читайте [главу 8.1.1.3](#), чтобы узнать, как распечатать).
2. Подключите компьютер к сети принтера.
3. Вставьте установочный CD-диск в дисковод компьютера:
  - Система Windows XP: автоматически начните установку.
  - Системы Windows 7/Vista/Server 2008: включите автозапуск, нажмите на “Autorun.exe” для начала установки.
  - Система Windows 8: Когда окно “DVD RW драйвер” появится в правом верхнем углу рабочего стола, нажмите в любом месте всплывающего окна, а затем нажмите на “Autorun.exe” для начала установки.
  - Система Windows 10: Когда появится окно “DVD RW драйвер” в правом верхнем углу рабочего стола, нажмите в любом месте всплывающего окна, а затем нажмите на “Autorun.exe” для начала установки.


---

 **Примечание:** • Некоторые компьютеры не могут автоматически запускать CD-диски из-за системной конфигурации. Пожалуйста, щелкните два раза по иконке “Мой компьютер”, найдите “DVD RW драйвер”, затем щелкните два раза по “DVD RW Driver”, чтобы начать установку.

---

4. Прочтите и примите условия, содержащиеся в Лицензионном соглашении с конечным пользователем и Политике конфиденциальности, нажмите кнопку «Далее» в правом нижнем углу интерфейса, чтобы войти в интерфейс установки драйвера.
5. Нажмите на кнопку “Установка в один щелчок” в Способе 3, чтобы установить драйвер.

---

 **Примечание:** • Вы можете поместить курсор мышки на кнопку “Установка в один щелчок”, чтобы получить всплывающую информацию и убедиться, является ли текущий принтер тем принтером, который вы хотите установить при помощи IP-адреса, прежде чем нажмете на кнопку.


- • Вы можете проверить IP-адрес принтера при помощи “Страницы конфигурации сети” (Пожалуйста, прочитайте [главу 8.1.1.3](#), чтобы узнать, как распечатать).

---

- Если ваше программное обеспечение нашло только один принтер, нажмите на кнопку “Установка в один щелчок”, чтобы запустить процесс установки. Установка может занять некоторое время, а его длительность зависит от конфигурации вашего компьютера. Пожалуйста, ожидайте.

Добро пожаловать в продукт Pantum! Установите драйвер посредством следующих этапов

- 1 Питание включено
- 2 Выберите способ подключения

Если отображается кнопка «Отключено», щелкните по  чтобы просмотреть видео, в котором будет показано, как подключиться


 <p>Способ 1: Подключение посредством USB</p> <p>Отключено</p>	 <p>Способ 2: Подключение посредством проводной сети</p> <p>Отключено</p>	 <p>Способ 3: Подключение посредством Wi-Fi</p> <p>Установка в один щелчок</p>
---	--	--

Советы: Если установка в один щелчок не соответствует вашему сценарию использования, вы можете попробовать [установку вручную](#)

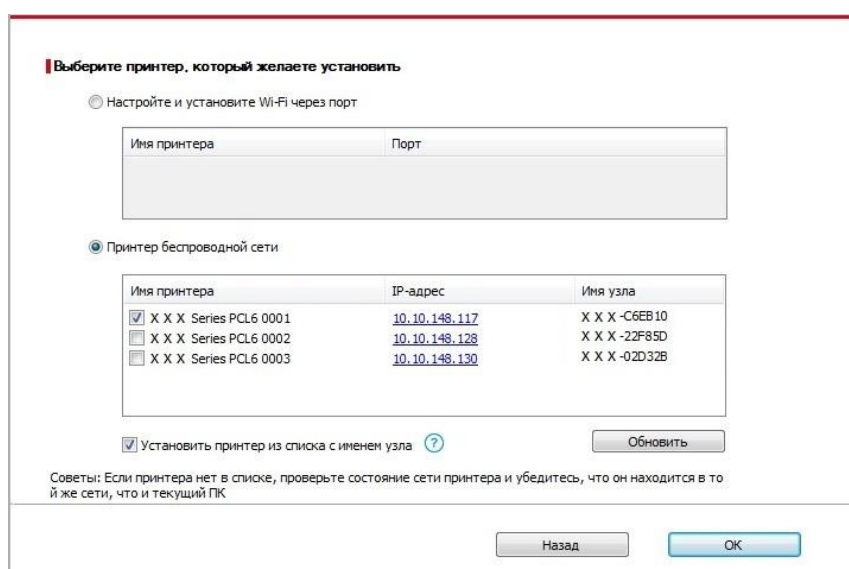
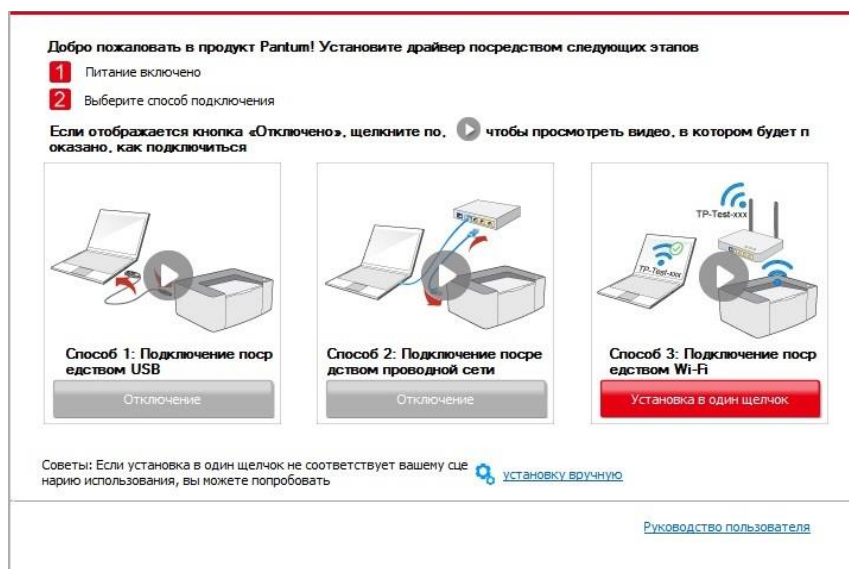
[Руководство пользователя](#)

Советы:

Установка драйвера займет некоторое время.  
Не выключайте компьютер и не запускайте другие операции, которые могут повлиять на нормальный ход установки.



- Если программное обеспечение нашло несколько принтеров, список принтеров всплывет. Пожалуйста, выберите необходимый принтер в соответствии с IP-адресом сети вашего принтера или его идентификатором хоста.



**Примечание:** • Если необходимый вам принтер не присутствует в списке, нажмите на кнопку “Обновить”, чтобы искать заново. Если принтер не найден, пожалуйста, проверьте, подсоединены ли принтер и компьютер к одной сети (пожалуйста, читайте [Главу 5.3](#), чтобы узнать, как проверить).

• Когда IP-адрес принтера изменится из-за установленного с идентификатором хоста драйвера, вы сможете напрямую распечатывать без переустановки драйвера. Если вам нужно установить драйвер принтера с идентификатором хоста, нажмите на флажок “Установить принтер из списка с именем узла”.

6. После установки нажмите на кнопку “Пробная печать”. Если ваш принтер распечатал тестовую страницу успешно, это значит, что драйвер установлен правильно.


## 3.1.2. Ручная установка

• Перед установкой драйвера, вам нужно узнать тип принтера, напечатайте пожалуйста информационный лист принтера и просмотрите наименование (как не печатать, смотри [главу 8.1.1.3](#)).

### 3.1.2.1. Способ соединения и подключения USB

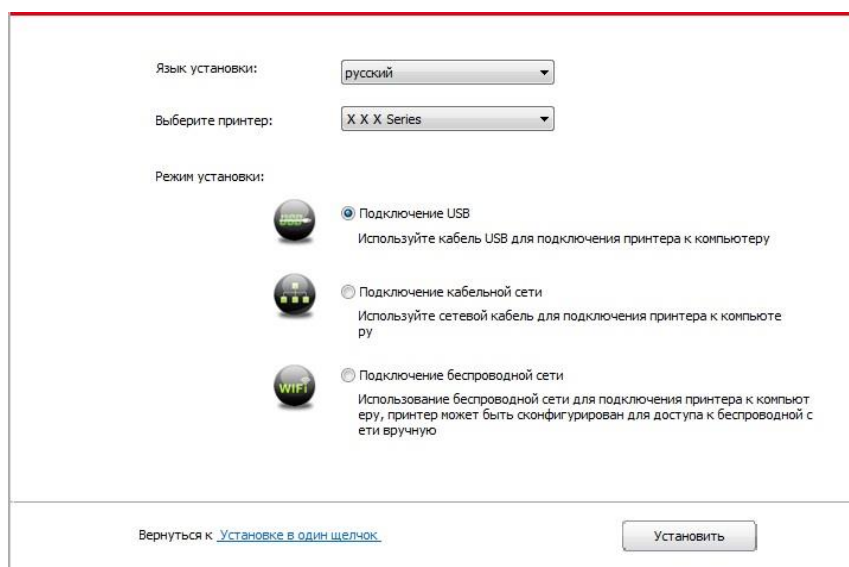
1. Соедините принтер с компьютером через USB-кабель, включите принтер и компьютер.
2. Вставьте установочный CD-диск в дисковод компьютера:
  - Система Windows XP: автоматически начните установку.
  - Системы Windows 7/Vista/Server 2008: включите автозапуск, нажмите на “Autorun.exe” для начала установки.
  - Система Windows 8: Когда окно “DVD RW драйвер” появится в правом верхнем углу рабочего стола, нажмите в любом месте всплывающего окна, а затем нажмите на “Autorun.exe” для начала установки.
  - Система Windows 10: Когда появится окно “DVD RW драйвер” в правом верхнем углу рабочего стола, нажмите в любом месте всплывающего окна, а затем нажмите на “Autorun.exe” для начала установки.

---

 **Примечание:** • Некоторые компьютеры не могут автоматически запускать CD-диски из-за системной конфигурации. Пожалуйста, щелкните два раза по иконке “Мой компьютер”, найдите “DVD RW драйвер”, затем щелкните два раза по “DVD RW Driver”, чтобы начать установку.

---

3. Прочтите и примите условия, содержащиеся в Лицензионном соглашении с конечным пользователем и Политике конфиденциальности, нажмите кнопку «Далее» в правом нижнем углу интерфейса, чтобы войти в интерфейс установки драйвера.
4. Нажмите на “установку вручную” в нижней части окна установщика драйвера, после чего запустите окно ручной установки.
5. Пожалуйста, выберите язык установки и модель принтера.
6. Выберите “Подключение USB” и нажмите на “Установить”.




7. Программное обеспечение установит драйвер автоматически. Процесс установки может занять некоторое время. Его длительность зависит от конфигурации вашего компьютера. Пожалуйста, ожидайте.

8. После установки нажмите на кнопку “Пробная печать”. Если ваш принтер распечатал тестовую страницу успешно, это значит, что драйвер установлен правильно.

### 3.1.2.2. Способ соединения и установки проводной сети

1. Включить источники питания принтера и компьютера.
2. Соединять компьютер с проводной сетью.
3. Соединять Ethernet кабель со соединением сети, обеспечить подключение принтера к сети, которая подключена к компьютеру (как настроить сеть, смотрите в [статья 4](#)).
4. Вставьте установочный CD-диск в дисковод компьютера:
  - Система Windows XP: автоматически начните установку.
  - Системы Windows 7/Vista/Server 2008: включите автозапуск, нажмите на “Autorun.exe” для начала установки.
  - Система Windows 8: Когда окно “DVD RW драйвер” появится в правом верхнем углу рабочего стола, нажмите в любом месте всплывающего окна, а затем нажмите на “Autorun.exe” для начала установки.
  - Система Windows 10: Когда появится окно “DVD RW драйвер” в правом верхнем углу рабочего стола, нажмите в любом месте всплывающего окна, а затем нажмите на “Autorun.exe” для начала установки.

---

 **Примечание:** • Некоторые компьютеры не могут автоматически запускать CD-диски из-за системной конфигурации. Пожалуйста, щелкните два раза по иконке “Мой компьютер”, найдите “DVD RW драйвер”, затем щелкните два раза по “DVD RW Driver”, чтобы начать установку.

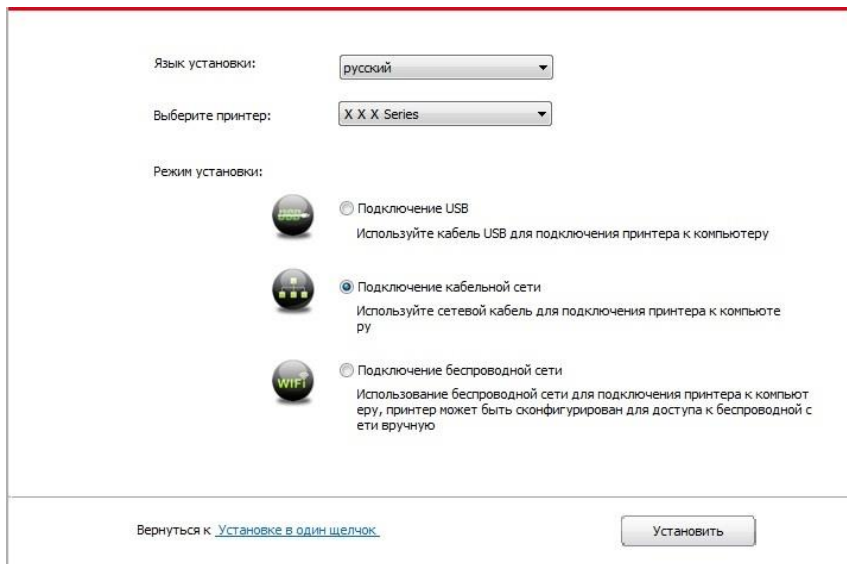
---

5. Прочтите и примите условия, содержащиеся в Лицензионном соглашении с конечным пользователем и Политике конфиденциальности, нажмите кнопку «Далее» в правом нижнем углу интерфейса, чтобы войти в интерфейс установки драйвера.

6. Нажмите на “установку вручную” в нижней части окна установщика драйвера, после чего запустите окно ручной установки.

7. Пожалуйста, выберите язык установки и модель принтера.

8. Выберите “Подключение кабельной сети” и нажмите на “Установить”.



Язык установки:

Выберите принтер:

Режим установки:

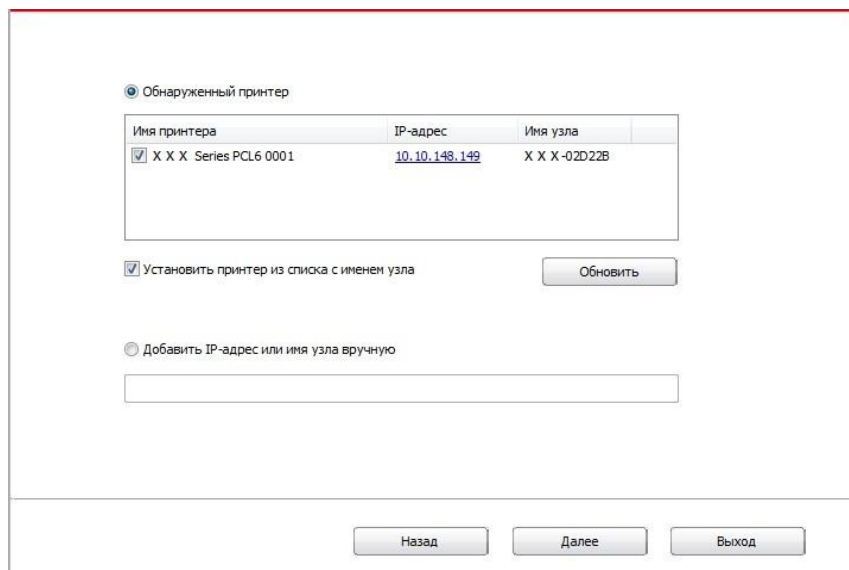
- Подключение USB  
Используйте кабель USB для подключения принтера к компьютеру
- Подключение кабельной сети  
Используйте сетевой кабель для подключения принтера к компьютеру
- Подключение беспроводной сети  
Использование беспроводной сети для подключения принтера к компьютеру, принтер может быть сконфигурирован для доступа к беспроводной сети вручную


[Вернуться к Установке в один щелчок](#)



9. Установщик найдет принтер автоматически, процесс поиска может занять некоторое время.

10. После поиска, выбирай принтер, с которым нужно соединять, кликните на “Далее”.



 **Примечание:** • Если в списке найденных принтеров отсутствует принтер, с которым вам нужно соединиться, то кликните на “обновление” для поиска еще раз.

- Когда IP-адрес принтера изменится из-за установленного с идентификатором хоста драйвера, вы сможете напрямую распечатывать без переустановки драйвера. Если вам нужно установить драйвер принтера с идентификатором хоста, нажмите на флажок “Установить принтер из списка с именем узла”.
- Если добавлять адрес IP или наименование ведущей машины вручную, то вам надо узнать адрес или наименование ведущей машины принтера, с которым вам надо соединиться. Если не узнаете, то напечатайте “страницу расположения сети” и просмотрите адрес IP и наименование ведущей машины (смотри на [главу 8.1.1.3](#)).

11. Программное обеспечение установит драйвер автоматически. Процесс установки может занять некоторое время. Его длительность зависит от конфигурации вашего компьютера. Пожалуйста, ожидайте.

12. После установки нажмите на кнопку “Пробная печать”. Если ваш принтер распечатал тестовую страницу успешно, это значит, что драйвер установлен правильно.

### 3.1.2.3. Способ соединения и установки беспроводной сети

Типы соединения беспроводной сети делятся на инфраструктурный режим и режим Wi-Fi Direct. (Обратитесь к [Главе 5](#) для более подробной информации).


#### 3.1.2.3.1. Установка инфраструктурного режима

1. Подключите компьютер к точке доступа (беспроводный маршрутизатор).
  2. Соедините принтер с компьютером через USB-кабель, после этого включите принтер.
  3. Вставьте установочный CD-диск в дисковод компьютера:
- Система Windows XP: автоматически начните установку.



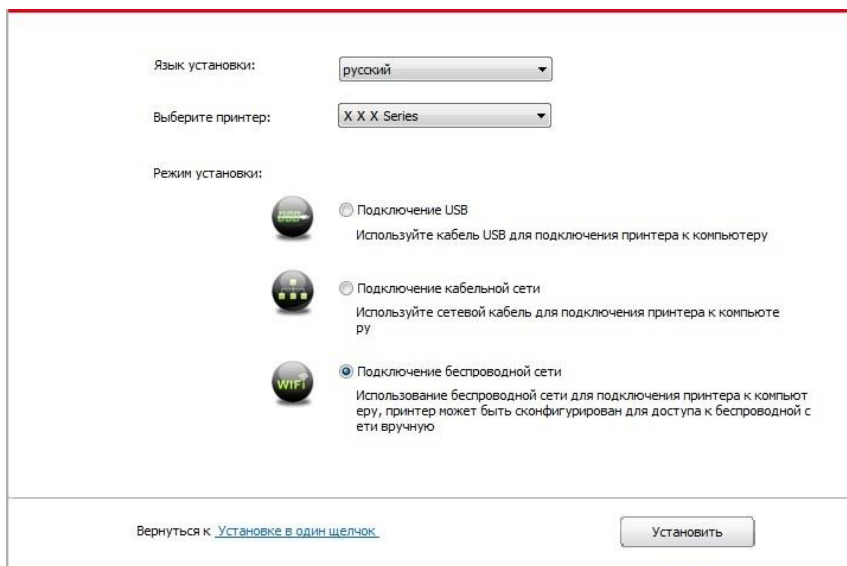
- Системы Windows 7/Vista/Server 2008: включите автозапуск, нажмите на “Autorun.exe” для начала установки.
- Система Windows 8: Когда окно “DVD RW драйвер” появится в правом верхнем углу рабочего стола, нажмите в любом месте всплывающего окна, а затем нажмите на “Autorun.exe” для начала установки.
- Система Windows 10: Когда появится окно “DVD RW драйвер” в правом верхнем углу рабочего стола, нажмите в любом месте всплывающего окна, а затем нажмите на “Autorun.exe” для начала установки.

---

 **Примечание:** • Некоторые компьютеры не могут автоматически запускать CD-диски из-за системной конфигурации. Пожалуйста, щелкните два раза по иконке “Мой компьютер”, найдите “DVD RW драйвер”, затем щелкните два раза по “DVD RW Driver”, чтобы начать установку.

---

4. Прочтите и примите условия, содержащиеся в Лицензионном соглашении с конечным пользователем и Политике конфиденциальности, нажмите кнопку «Далее» в правом нижнем углу интерфейса, чтобы войти в интерфейс установки драйвера.
5. Нажмите на “установку вручную” в нижней части окна установщика драйвера, после чего запустите окно ручной установки.
6. Пожалуйста, выберите язык установки и модель принтера.
7. Выберите “Подключение беспроводной сети” и нажмите на “Установить”.



The screenshot shows a window for selecting installation options. It includes three dropdown menus: 'Язык установки:' (Language) set to 'русский', 'Выберите принтер:' (Select printer) set to 'X X X Series', and 'Режим установки:' (Installation mode). Under 'Режим установки:', there are three radio button options: 'Подключение USB' (USB connection), 'Подключение кабельной сети' (Wired network connection), and 'Подключение беспроводной сети' (Wireless network connection), which is selected. Each option has a brief description. At the bottom, there is a link 'Вернуться к [Установке в один щелчок](#)' and a button labeled 'Установить'.

8. Выбирайте выбор “Да, если вы желаете настроить беспроводную сеть принтера” в окне расположения беспроводной сети, распределить принтер на беспроводную сеть согласно указанию (как распределить, смотри на [статья 5.1.1](#)).

Программа установки, этот шаг будет основываться на ваш выбор, решить, следует ли настроить принтер к беспроводной сети.

- Если вам необходимо настроить или изменить принтер к беспроводной сети, выберите принтер, подключенный к USB " Да ".
- Если вы не настроить беспроводную сеть принтера, выберите " Нет ".

Да, если вы желаете настроить беспроводную сеть принтера.

Нет, принтер был подключен к беспроводной сети

Назад      Далее      Выход

9. Установщик найдет принтер автоматически, после чего беспроводная сеть успешно настроится. Процесс поиска может занять некоторое время.

10. Выбирайте принтер, с которым вам нужно соединять, кликните на “Далее”.

Обнаруженный принтер

Имя принтера	IP-адрес	Имя узла
<input checked="" type="checkbox"/> X X X Series PCL6 0001	<a href="#">10.10.148.149</a>	X X X -02D22B

Установить принтер из списка с именем узла      Обновить

Добавить IP-адрес или имя узла вручную

Назад      Далее      Выход



---

**Примечание:** • Если в списке найденных принтеров отсутствует принтер, с которым вам нужно соединять, то кликните на “Обновить” для поиска еще раз.

- Когда IP-адрес принтера изменится из-за установленного с идентификатором хоста драйвера, вы сможете напрямую распечатывать без переустановки драйвера. Если вам нужно установить драйвер принтера с идентификатором хоста, нажмите на флажок “Установить принтер из списка с именем узла”.
- Если добавлять адрес IP или наименование ведущей машины вручную, то вам надо узнать адрес или наименование ведущей машины принтера, с которым вам надо соединять. Если не узнаете, то напечатайте “страницу расположения сети” и просмотрите адрес IP и наименование ведущей машины (смотри. на [главу 8.1.1.3](#)).

---

11. Программное обеспечение установит драйвер автоматически. Процесс установки может занять некоторое время. Его длительность зависит от конфигурации вашего компьютера. Пожалуйста, ожидайте.

12. После установки нажмите на кнопку “Пробная печать”. Если ваш принтер распечатал тестовую страницу успешно, это значит, что драйвер установлен правильно.

### **3.1.2.3.2. Установка режима точки доступа Wi-Fi**

1. Включить источники питания принтера и компьютера.

2. Компьютер подключается к точке доступа Wi-Fi принтера (информацию о методе конфигурации смотрите в Главе [5.2.2](#) ).

3. Вставьте установочный CD-диск в дисковод компьютера:

- Система Windows XP: автоматически начните установку.
- Системы Windows 7/Vista/Server 2008: включите автозапуск, нажмите на “Autorun.exe” для начала установки.
- Система Windows 8: Когда окно “DVD RW драйвер” появится в правом верхнем углу рабочего стола, нажмите в любом месте всплывающего окна, а затем нажмите на “Autorun.exe” для начала установки.
- Система Windows 10: Когда появится окно “DVD RW драйвер” в правом верхнем углу рабочего стола, нажмите в любом месте всплывающего окна, а затем нажмите на “Autorun.exe” для начала установки.



---

**Примечание:** • Некоторые компьютеры не могут автоматически запускать CD-диски из-за системной конфигурации. Пожалуйста, щелкните два раза по иконке “Мой компьютер”, найдите “DVD RW драйвер”, затем щелкните два раза по “DVD RW Driver”, чтобы начать установку.

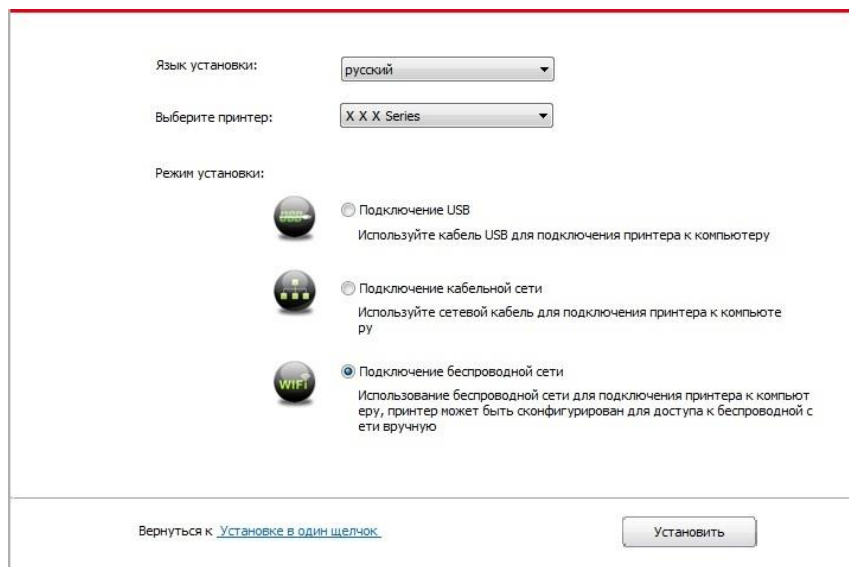
---

4. Прочтите и примите условия, содержащиеся в Лицензионном соглашении с конечным пользователем и Политике конфиденциальности, нажмите кнопку «Далее» в правом нижнем углу интерфейса, чтобы войти в интерфейс установки драйвера.

5. Нажмите на “установку вручную” в нижней части окна установщика драйвера, после чего запустите окно ручной установки.

6. Пожалуйста, выберите язык установки и модель принтера.

7. Выберите “Подключение беспроводной сети” и нажмите на “Установить”.



Язык установки: русский

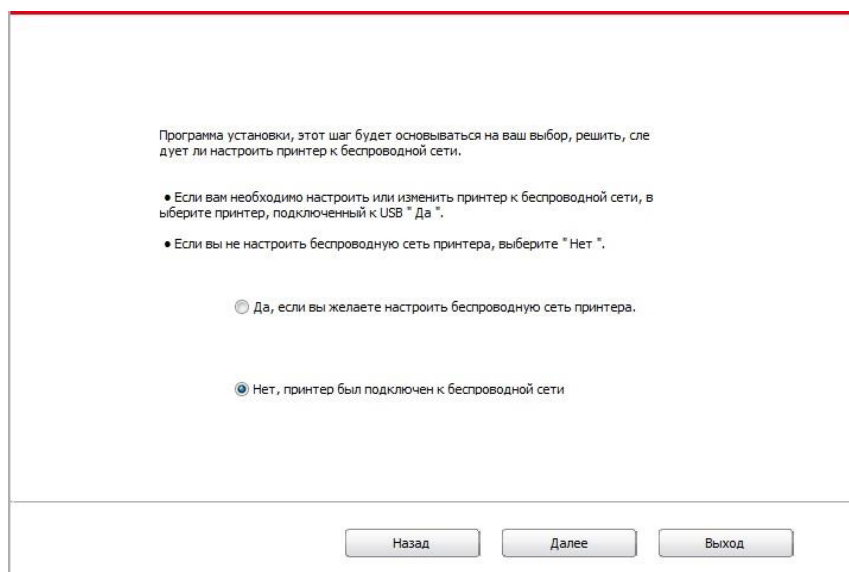
Выберите принтер: X X X Series

Режим установки:

- Подключение USB  
Используйте кабель USB для подключения принтера к компьютеру
- Подключение кабельной сети  
Используйте сетевой кабель для подключения принтера к компьютеру
- Подключение беспроводной сети  
Использование беспроводной сети для подключения принтера к компьютеру, принтер может быть сконфигурирован для доступа к беспроводной сети вручную

[Вернуться к Установке в один щелчок](#)

8. Выбирайте выбор “Нет, принтер был подключен к беспроводной сети” в окне беспроводной сети, кликните на “Далее”.



Программа установки, этот шаг будет основываться на ваш выбор, решить, следует ли настроить принтер к беспроводной сети.

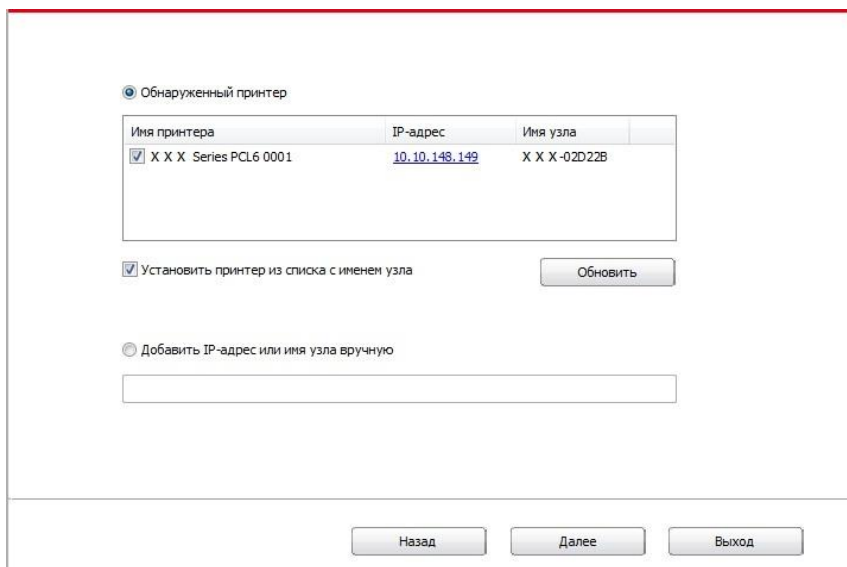
- Если вам необходимо настроить или изменить принтер к беспроводной сети, выберите принтер, подключенный к USB "Да".
- Если вы не настроить беспроводную сеть принтера, выберите "Нет".


Да, если вы желаете настроить беспроводную сеть принтера.

Нет, принтер был подключен к беспроводной сети

9. Установщик найдет принтер автоматически, процесс поиска может занять некоторое время.

10. Выберите принтер, с которым вам нужно соединять, кликните на “Далее”.



 **Примечание:** • Если в списке найденных принтеров отсутствует принтер, с которым вам нужно соединять, то кликните на “Обновить” для поиска еще раз.

- Когда IP-адрес принтера изменится из-за установленного с идентификатором хоста драйвера, вы сможете напрямую распечатывать без переустановки драйвера. Если вам нужно установить драйвер принтера с идентификатором хоста, нажмите на флажок “Установить принтер из списка с именем узла”.
- Если добавлять адрес IP или наименование ведущей машины вручную, то вам надо узнать адрес или наименование ведущей машины принтера, с которым вам надо соединять. Если не узнаете, то напечатайте “страницу расположения сети” и просмотрите адрес IP и наименование ведущей машины (смотри. на [главу 8.1.1.3](#)).

11. Программное обеспечение установит драйвер автоматически. Процесс установки может занять некоторое время. Его длительность зависит от конфигурации вашего компьютера. Пожалуйста, ожидайте.

12. После установки нажмите на кнопку “Пробная печать”. Если ваш принтер распечатал тестовую страницу успешно, это значит, что драйвер установлен правильно.

### 3.1.3. Способ удаления драйвера

Нижеследующие операции Windows 7 взяты в пример, информации на экране вашего компьютера может иметь разницу из-за разных операционных систем.

1. Кликните меню Старт компьютера, потом кликните Все программы.
2. Кликните Pantum, потом кликните Pantum Серии XXX, где XXX в Pantum Серии XXX означает тип продукции.
3. Кликните Удалить, исключать драйвер согласно указанию в окне удаления.
4. перезапустить компьютер после перезагрузки.

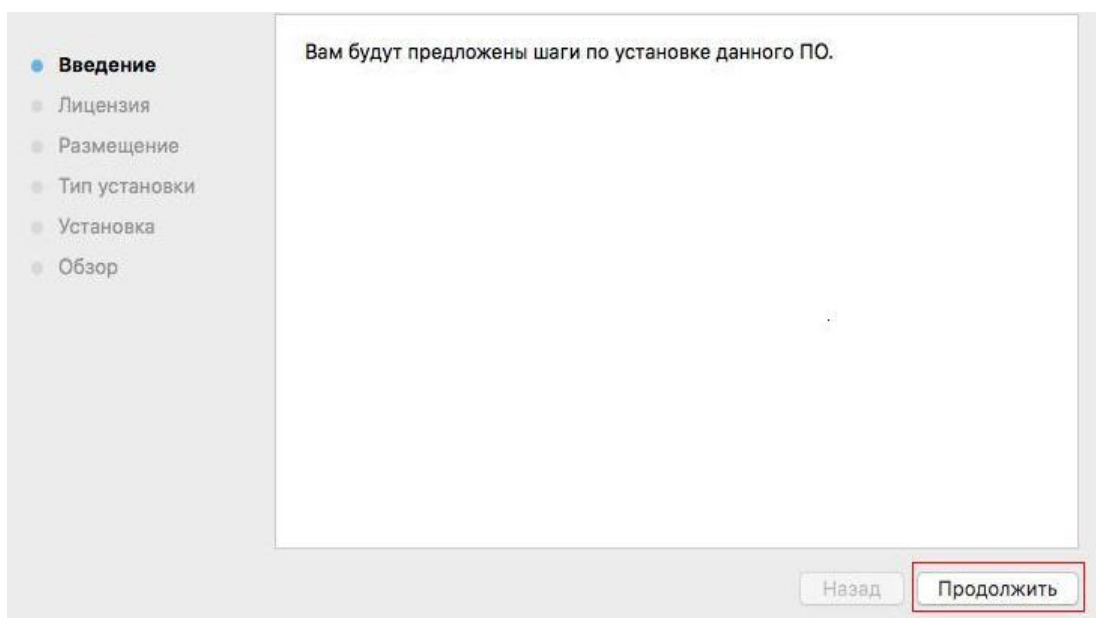
## 3.2. Установка драйвера для системы macOS

- Установка драйвера системы macOS делится на два шага: подключение драйвера и добавление принтера.
- При установке драйвера с использованием проводной или беспроводной сетями, вам нужно узнать наименование Bonjour принтера, напечатать “Стр.настр.сети” и просмотрите (смотри. на [главу 8.1.1.3](#)).

### 3.2.1. Установка драйвера

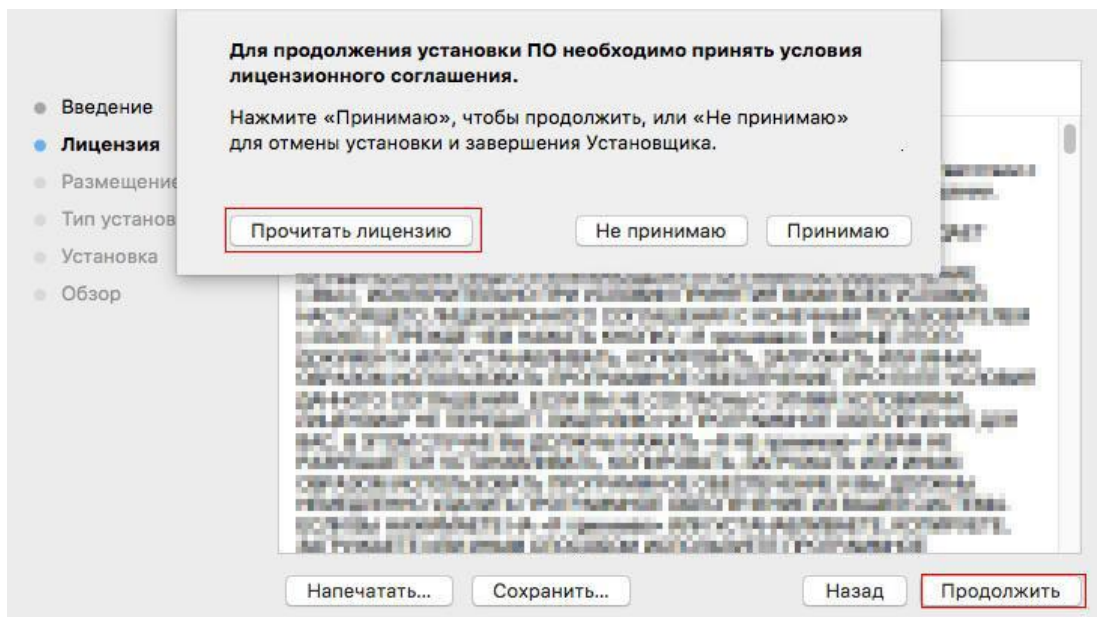
Нижеследующие операции возьмет macOS 10.11 в пример, информации в экране вашего компьютера могут существовать различия из-за разных операционных систем.

1. Включить источники питания принтера и компьютера.
2. Вставляйте приложенный установочный диск в дисковод для компакт-дисков компьютера, кликните два раза пакет установки Pantum Серии XXX (где **XXX** означает тип продукции).



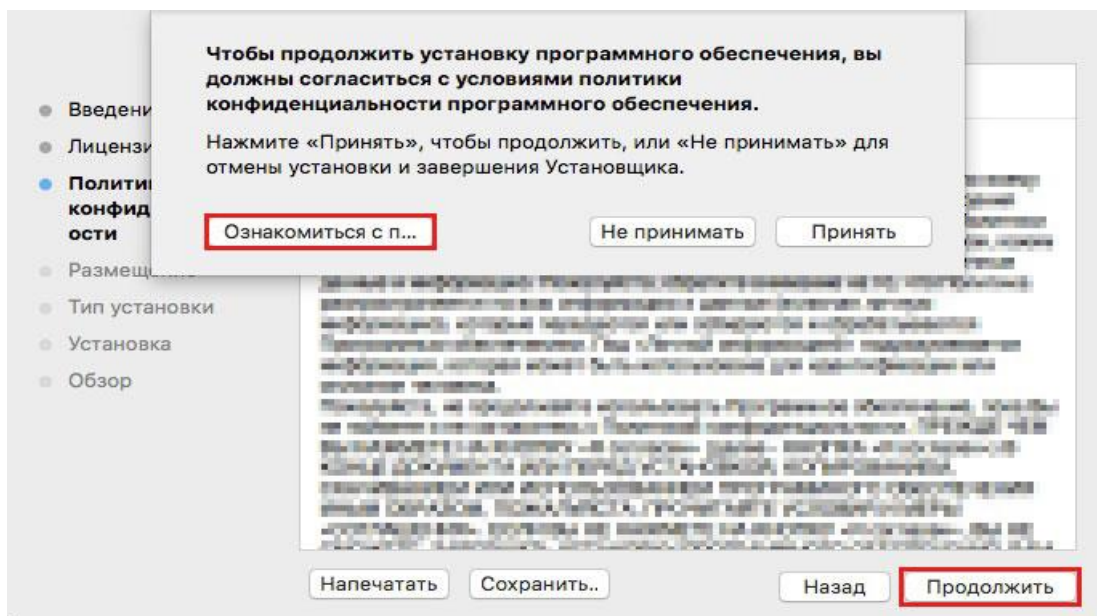
3. Кликните “Продолжить”.

4. Читайте лицензионное соглашение, и кликните “Продолжить”.



5. Кликните “Принимаю” в выталкивающем окне советования, принимай лицензионное соглашение.

6. Ознакомьтесь с Политикой конфиденциальности и нажмите «Продолжить».

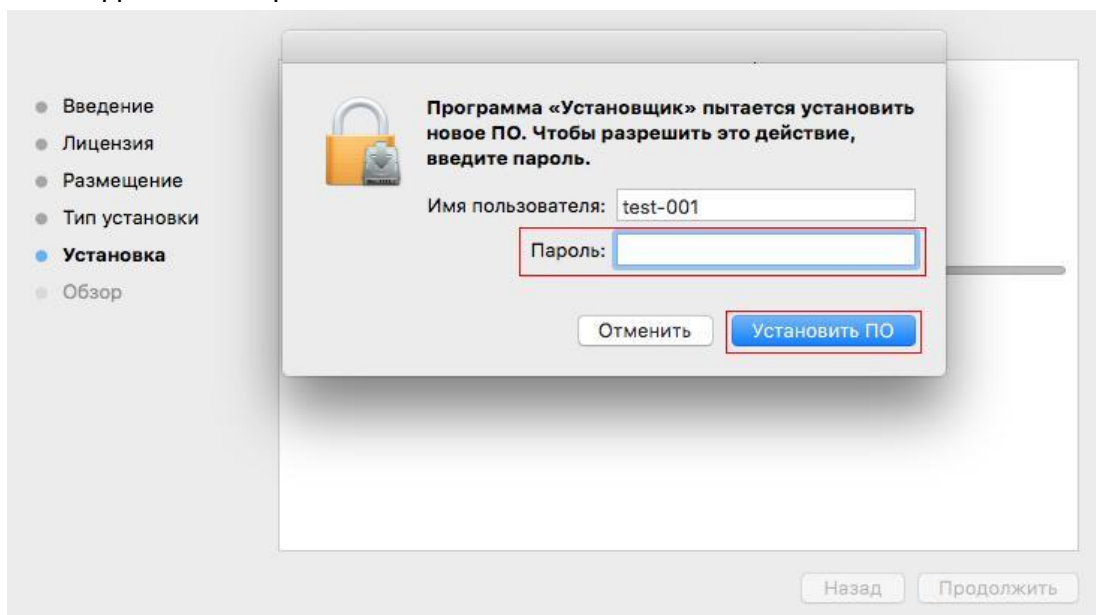


7. Чтобы принять Политику конфиденциальности, нажмите «Согласен» во всплывающем окне с подсказкой.

8. Кликните “Установить”.



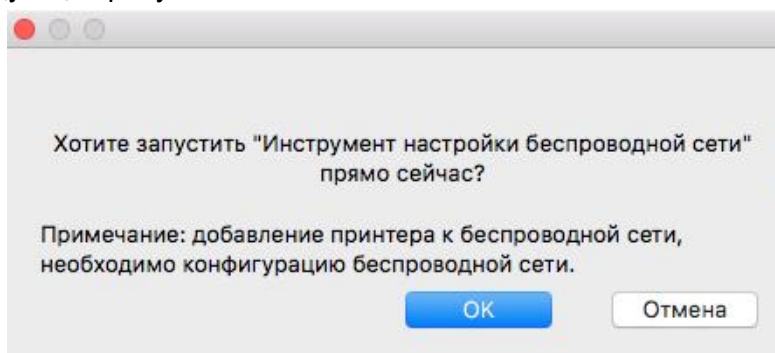
9. Вводи шифр компьютера, кликните “ Установить ПО ”.




10. Кликните на “продоолжение установки” в всплывающем окне.

11. Система совершит подключение программы автоматически.

• Используйте кабель USB для подключения компьютера к модулю Wi-Fi, в процессе установке драйвера появится окно подсказки по конфигурации беспроводной сети, как показано на следующих рисунках.



---

 **Примечание:** • Нажмите "Да" и можете сконфигурировать беспроводную сеть принтера беспроводной сетью(пожалуйста, смотрите информацию о методе конфигурации в Главе [5.1.1](#) ).После конфигурации вытащите кабель USB, добавьте сетевое подключение принтера в появившемся интерфейсе "Добавить принтер" (пожалуйста, смотрите информацию о том, как добавить принтер, в Главе [3.3](#) ).

• Нажмите "Нет" и сможете добавить подключение принтера через кабель USB в появившемся интерфейсе "Добавить принтер"(пожалуйста, смотрите информацию о том, как добавить принтер, в Главе [3.3](#) ).


---

При использовании кабеля USB для подключения компьютера и модуля, не являющегося модулем Wi-Fi, вы можете добавить принтер в появившемся в процессе установки драйвера интерфейсе "Добавить принтер"(пожалуйста, смотрите информацию о том, как добавить принтер, в Главе [3.3](#) ).




## 3.3. Система macOS добавление принтер

### 3.3.1. Добавьте принтер через USB

1. Соединять принтер с компьютером путем кабель USB, включить источник питания.
2. Войдите в “Системные настройки” компьютера-“ Принтеры и сканеры”, просмотреть добавление ли принтера в списке принтера.
3. Кликните  на кнопку, выбирай “Добавить принтер или сканер”.
4. Выбирай принтер, потом выбирай соответствующий тип принтера из всплывающего меню “Использование”.
5. Кликните “Добавление”.

### 3.3.2. Добавьте принтер через проводное соединение

1. Включить источники питания принтера и компьютера.
2. Соединять компьютер с проводной сетью.
3. Соединять Ethernet со соединением сети, обеспечивать, принтер соединя кабелью со сетью, которая соединяется с компьютером (как распределить сеть, смотри на [статья 4](#)).
4. Войдите в “Системные настройки” компьютера-“ Принтеры и сканеры”, просмотреть добавление ли принтера в списке принтера.
5. Кликните  на кнопку, выбирай “Добавить принтер или сканер”.
6. Выбирай принтер, потом выбирай соответствующий тип принтера из всплывающего меню “Использование”.
7. Кликните “Добавление”.

### 3.3.3. Добавьте принтер через беспроводное соединение

1. Включить источники питания принтера и компьютера.
2. Обеспечивать, что уже создали соединение беспроводной сети между компьютером и принтером.




---


**Примечание:** • Если быть инфраструктурной меделью, то соединять принтер беспроводной сети с входным пунктом (беспроводный маршрутизатор), как соединять, смотри. на [статья 5.1](#).

• В случае применения режима точки доступа Wi-Fi напрямую подключите беспроводного клиента к принтеру с функцией беспроводной сети. Информацию о методе подключения смотрите в Главе [5.2](#).

---

3. Войдите в “Системные настройки” компьютера-“Принтеры и сканеры”, просмотреть добавление ли принтера в списке принтера.
4. Кликните  на кнопку, выбирай “Добавить принтер или сканер”.
5. Выбирай принтер, потом выбирай соответствующий тип принтера из всплывающего меню “Использование”.
6. Кликните “Добавление”.

### 3.3.4. Соединения через AirPrint

1. Включить источники питания принтера и компьютера.
2. Обеспечивать, что уже создали соединение между компьютером и принтером (соединение USB или сетевое соединение).
3. Войдите в “Системные настройки” компьютера-“ Принтеры и сканеры”, просмотреть добавление ли принтера в списке принтера.
4. Кликните  на кнопку, выбирай “Добавить принтер или сканер”.
5. Выбирай принтер, потом выбирай “Secure AirPrint (шифрация данных)” или “AirPrint (нешифрация)” из выбора “Использование”
6. Кликните “Добавление”.



- 
- Примечание:**
- Использовать кабель USB для соединения принтера с компьютером, система различится и добавление принтер AirPrint автоматически.
  - Если добавлять принтер AirPrint сетевого соединения, нужно сначала выключать соединенную кабель USB, потом и добавлять принтер.
  - Имя AirPrint принтера заключается “AirPrint”.
-

## 4. Настройки проводной сети (для сетевых принтеров)

Для принтера может потребоваться настройка сетевых параметров. Эти параметры можно установить с помощью встроенного веб-сервера.



**Примечание:** • Из-за обновлений принтера некоторые функции могут отличаться в зависимости от модели, которую Вы приобрели. Если у Вас есть какие-либо вопросы, свяжитесь со службой поддержки клиентов Pantum.

### 4.1. Настройка IP-адреса

IP-адрес принтера можно получить автоматически с помощью функции DHCP или установить вручную.

| Автоматическая настройка

Функция автоматической настройки DHCP включена на принтере по умолчанию.

1. Подключите принтер к сети с помощью сетевого кабеля, а затем выполните подготовку к запуску.
2. Принтер автоматически получит IP-адрес, назначенный сервером. Полученный автоматически IP-адрес можно использовать через несколько минут.



**Примечание:** • Если DHCP не удастся автоматически получить IP-адрес, принтер будет использовать IP-адрес по умолчанию: 169.254.xx.xx.  
• Благодаря DHCP IP-адрес принтера, автоматически назначаемый сетью, может отличаться, если принтер долгое время не использовался или изменилась точка доступа к сети. Это может привести к сбою подключения к принтеру. Рекомендуется привязать IP-адрес, автоматически назначенный сетью, к Mac-адресу принтера, когда включена функция DHCP.

| Настройка вручную

Введите IP-адрес в строке веб-браузера, чтобы открыть веб-сервер.

1. Нажмите "Параметры" в панели навигации, чтобы открыть окно "Параметры".
2. Выберите "Параметры сети — Параметры IPv4".
3. Настройте режим назначения IP-адреса (вручную), IP-адрес и маску подсети. Другие элементы являются необязательными.
4. Нажмите "Применить", чтобы сохранить настройки.



**Примечание:** • Можно использовать встроенный веб-сервер для изменения режима назначения IP-адреса на автоматический или ручной.

## 4.2. Установите принтер в сети


Этот параметр позволяет подключить принтер непосредственно к сети и разрешить всем компьютерам, включенным в сеть, печатать на этом принтере.

1. Перед тем как запустить принтер, сначала подключите сетевой кабель к сетевому порту принтера, чтобы установить прямое подключение к сети.
2. Включите принтер и подождите пока на панели управления не загорится индикатор состояния готовности, как показано на рисунке ниже.



3. Вставьте компакт-диск принтера в компьютер. Если программа установки не запускается, найдите на компакт-диске файл "setup.exe" и дважды щелкните его для запуска.
4. Следуйте инструкциям программы установки.
5. Продолжайте до завершения установки.

---

 **Примечание:** • Когда в программе установки отобразится запрос на выбор принтера, можно выбрать соответствующее имя принтера в списке "Обнаруженный принтер".

- Если имя принтера не отображается в списке обнаруженных принтеров, нажмите "Обновить" и выполните поиск принтеров в сети.
- Если вы знаете IP-адрес подключаемого принтера, можно выбрать параметр "Указать IP-адрес для установки", чтобы ввести IP-адрес для установки.

---

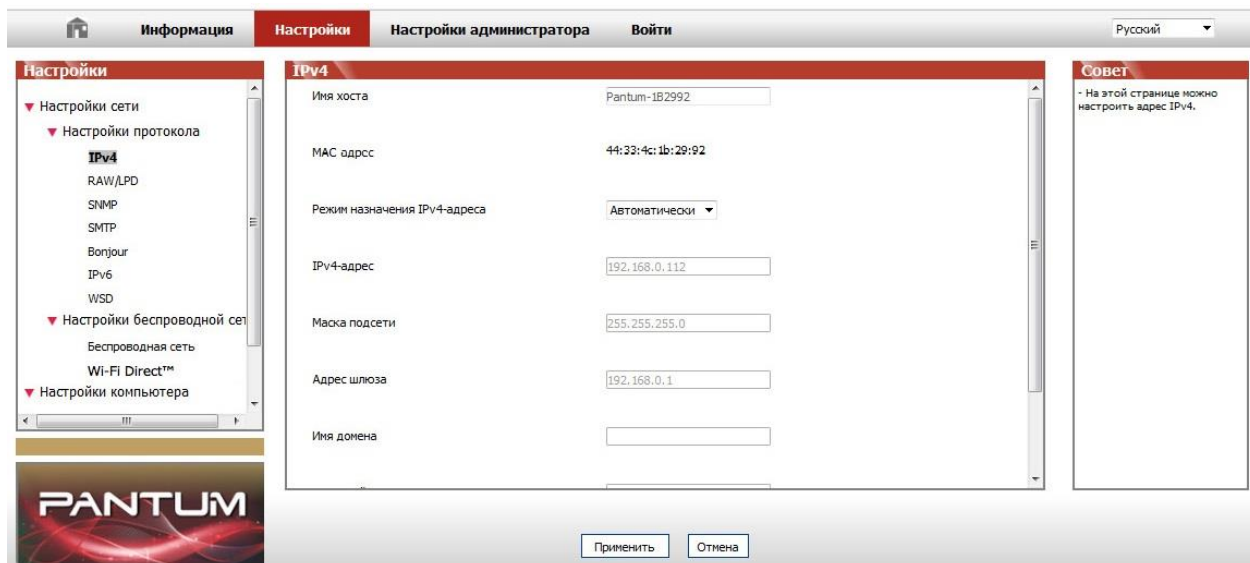
## 4.3. Настройка сетевых продуктов

### 4.3.1. Просмотр или изменение параметров сети

Для просмотра или изменения настроек IP можно использовать встроенный веб-сервер.


1. Нажмите и удерживайте кнопку "Отмена/Продолжить" на панели управления для печати демонстрационной страницы со сведениями и просмотра IP-адреса принтера. Демонстрационную страницу можно напечатать, нажав и удерживая кнопку на панели управления (как показано на рисунке ниже) в состоянии простоя.
2. Введите IP-адрес в строке адреса веб-браузера для доступа к встроенному веб-серверу.

3. Перейдите на вкладку "Параметры" для получения сетевой информации. Выберите нужные параметры.



#### 4.3.2. Настройка или изменение пароля для входа на веб-сервер

Используйте встроенный веб-сервер для настройки сетевого пароля или изменения существующего пароля.

 **Примечание:** • Имя пользователя по умолчанию – "admin", а исходный пароль – "000000".

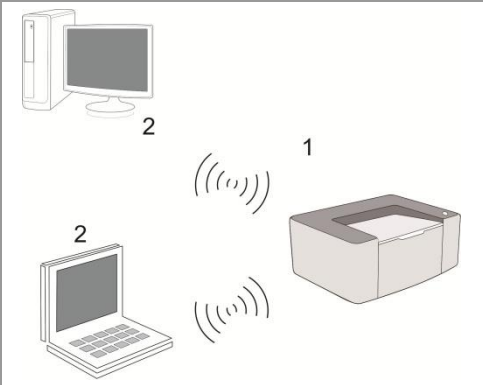
1. Чтобы открыть встроенный веб-сервер, сначала выполните вход.
2. Нажмите вкладку «Пользовательское управление».
3. Введите новый пароль в поля "Пароль" и "Подтверждение пароля".
4. В нижней части окна нажмите кнопку "Применить", чтобы сохранить настройки.

#### 4.3.3. Восстановить заводские настройки

Если необходимо сбросить все настройки принтера, можно восстановить заводские настройки. Для этого нажмите кнопку "Отмена/Продолжить", когда принтер выключен, чтобы его включить, и удерживайте в течение 10 секунд до перехода в состояние готовности для завершения сброса настроек.

## 5. Установка беспроводной сети (только для моделей с Wi-Fi )

В зависимости от модели, модель принтера с функцией печати через Wi-Fi поддерживает два типа беспроводного сетевого подключения, а именно, базовое структурное подключение и стандартная точка доступа. Обычно, между компьютером и принтером существует одновременно только одно подключение. Если у вас возникают какие-либо проблемы в процессе настройки беспроводной сети, информацию об общих проблемах при настройке беспроводной сети смотрите в Главе [5.3](#) .

	<p>Инфраструктурная модель: соединяется с беспроводным оборудованием с помощью маршрутизатора</p> <ol style="list-style-type: none"><li>1. Беспроводный маршрутизатор</li><li>2. Принтер с беспроводной сетью</li><li>3. Соединяется с компьютером через беспроводную сеть</li><li>4. Соединяется с компьютером с помощью Ethernet</li></ol>
	<p>Soft-AP Беспроводной компьютер напрямую подключается к беспроводному устройству.</p>

### 5.1. Инфраструктурная модель

Вы можете соединять компьютер с принтером через беспроводный маршрутизатор. К беспроводному маршрутизатору можно подключаться по средством беспроводной сети и Wi-Fi Protected Setup (WPS).

**Главное:** перед подключением беспроводной сети, необходимо узнать наименование сети (SSID) и пароль беспроводного маршрутизатора, их следует использовать при подключении к беспроводной сети. Если вы не можете подключиться самостоятельно, то уточните эти данные у администратора сети.

#### 5.1.1. Инструменты подключения к беспроводной сети

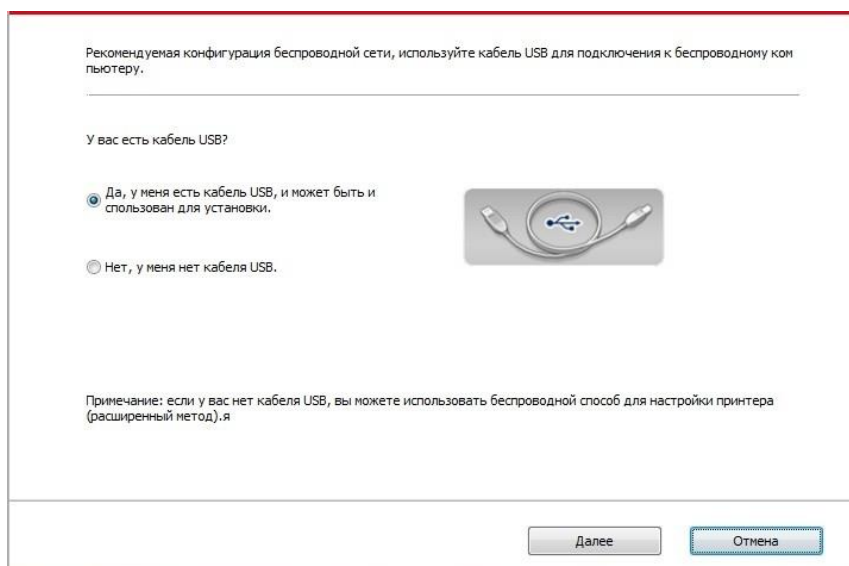
Если на ваш компьютер был установлен драйвер и подключался к беспроводной сети, но беспроводная сеть была изменена, то возможно создать новое подключение через инструменты беспроводной сети.

### 5.1.1.1. Подготовка к подключению

1. Беспроводный маршрутизатор.
2. Компьютер, который подключен к сети.
3. принтер с функцией беспроводной сети.

### 5.1.1.2. Метод подключения средства подключения беспроводной сети

1. Запустите приложение настройки беспроводной сети на компьютере.
  - 1) **Система Windows:** Кликни на меню начала компьютера- “Все программы”-“Pantum”-наименование продукции-“Средство подключения беспроводной сети”.
  - 2) **Mac система:** кликни меню Finder нажмите кнопку “Переход” - “Программы” - “Pantum”-“Utilities” - “Инструмент настройки беспроводной сети”.
2. При подключения кабеля USB. На следующем экране выберите “Да, у меня есть кабель USB, и может быть использован для установки”. Нажмите кнопку “Далее”.



## 2.1 Компьютер подключен к беспроводной сети.

1) Инструменты для настройки беспроводной сети, Выберите беспроводную сеть к которой в данный момент подключен компьютер, следуйте инструкциям на экране для завершения настройки.

Обнаружение настройки беспроводной сети или беспроводной точки доступа вашего компьютера.

Обнаружено имя беспроводной сети (беспроводная точка доступа / имя маршрутизатора):


SSID: Test-AP2

Использовать эти параметры для подключения к беспроводной сети?

да

нет

Назад Далее Отмена

 **Примечание:** • Наименование сети (SSID), выбранное вами, должно быть одинаковым с наименованием сети входного пункта (беспроводного маршрутизатора).

2) При предложении подключиться к другим сетям ответьте "Нет", чтобы настроить другие беспроводные сети, в соответствии с подсказками, чтобы завершить настройку.

Пожалуйста, выберите имя сети (SSID) из списка ниже, или вручную введите SSID, а при необходимости введите пароль, а затем нажмите "Далее" для конфигурации.

SSID	Метод шифрования	Сила сигнала
Test-AP2	WPA/WPA2	100%
Test-AP3	WPA/WPA2	100%

Обновить

Номер SSID:  
Test-AP3

Метод шифрования:  
WPA/WPA2

Пароль:   Показать пароль

Назад Далее Отмена

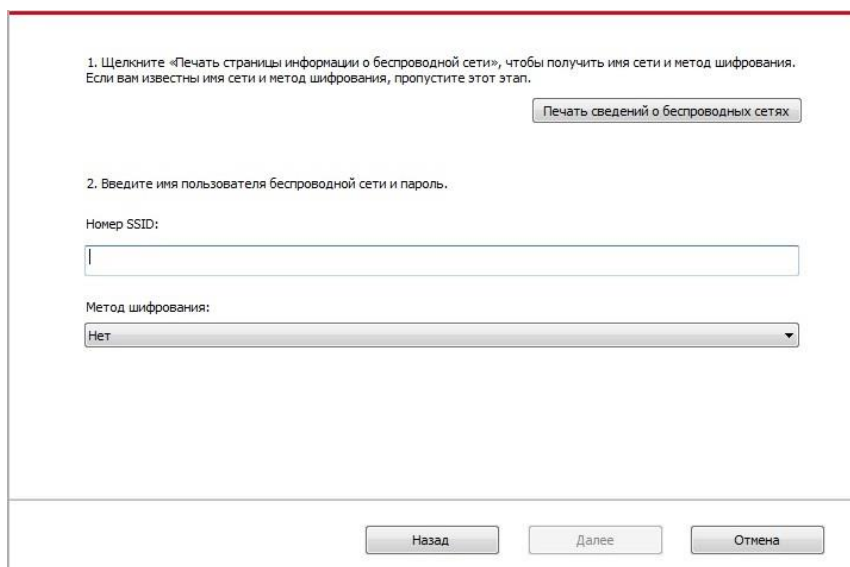


---

 **Примечание:** • Метод шифрования:

- 1) Отсутствие шифрации: не использовать любой способ шифрации.
  - 2) WPA/WPA2: представляет собой предварительный разделенный секретный ключ защиты подклинивания Wi-Fi, который содиняет беспроводное оборудование с входной пункт с использованиемTKIP или AES (WPS—Personal). WPA/WPA2 использует предварительный разделенный секретный ключ 8-63 битов (PSK).
- По умолчанию пароль скрыт, вы можете открыть написание пароля.
  - Некоторые модели могут автоматически подбирать метод шифрования, ручное выделение не требуется.
- 

2.2 Компьютер не подключен к беспроводной сети. В следующем экране введите точку доступа (беспроводной маршрутизатор) имя SSID сети (SSID чувствителен к регистру) и пароль, в соответствии с подсказками, чтобы завершить настройку.



1. Щелкните «Печать страницы информации о беспроводной сети», чтобы получить имя сети и метод шифрования. Если вам известны имя сети и метод шифрования, пропустите этот этап.


2. Введите имя пользователя беспроводной сети и пароль.

Номер SSID:

Метод шифрования:

Нет

---

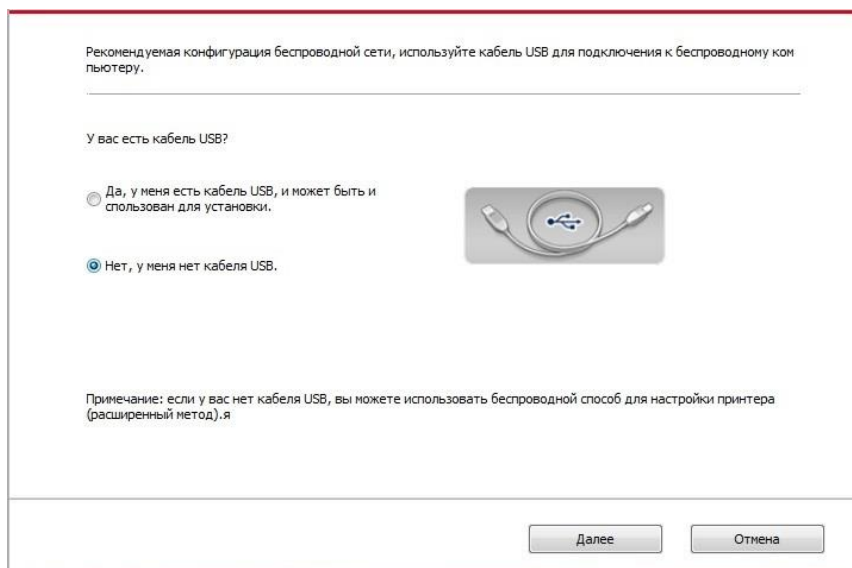
 **Примечание:** • Если вы не знаете наименование сети (SSID) входного пункта (беспроводного маршрутизатора), то кликни на “Печать сведений о беспроводных сетях” для просмотра наименование сети (SSID) входного пункта (беспроводного маршрутизатора).

- Если принтер не работает нормально после настройки беспроводной сети, пожалуйста, переустановите драйвер.

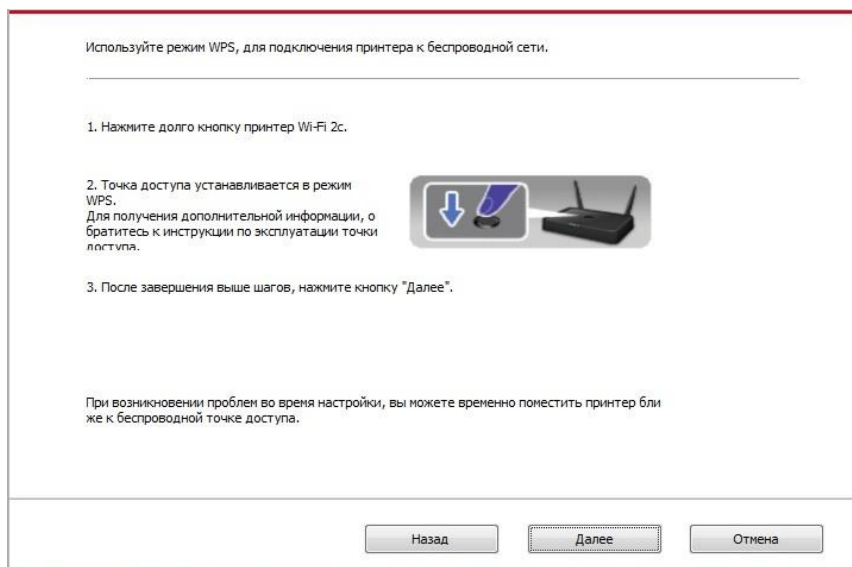
---

### 3. Используя WPS соединение.

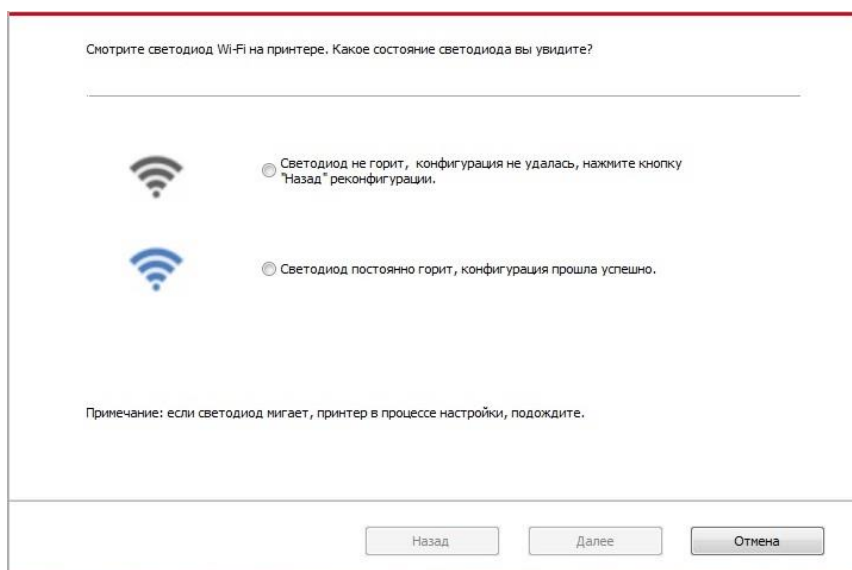
На следующем экране выберите Нет, у меня нет кабеля USB. Нажмите кнопку “Далее”.




1) Использование режима WPS, выполнить следующие шаги, начиная принтера беспроводной сети на принтере. (WPS конкретной конфигурации, см [раздел 5.1.2](#))



2) В соответствии с индикатором Wi-Fi принтера, определяется успешно ли соединение с принтером. Если конфигурация не удастся, нажмите кнопку "Назад", реконфигурацию, если конфигурация прошла успешно, нажмите на кнопку "Готово", чтобы завершить настройку.



---

 **Примечание:** • Если принтер не работает нормально после настройки беспроводной сети, пожалуйста, переустановите драйвер.

---

## 5.1.2. Wi-Fi Protected Setup (WPS)

Если беспроводный маршрутизатор поддерживает Wi-Fi Protected Setup (WPS), то можно нажать кнопку Wi-Fi в контрольной панели принтера и кнопку WPS в беспроводном маршрутизаторе, таким образом соединяют принтер с беспроводной сетью.


### 5.1.2.1. Предварительная подготовка

1. Беспроводный маршрутизатор поддерживает Wi-Fi Protected Setup (WPS).
2. принтер с функцией беспроводной сетью.

### 5.1.2.2. Метод установки Wi-Fi Protected Setup (WPS)

1. Включи источник питания принтера и беспроводного маршрутизатора.
2. принтер должен быть в готовном положении.

---


 **Примечание:** • Если принтер наступил в состояние покоя, то нажми любую кнопку в контрольной панели принтера, можно разбудить принтер.

---

3. Нажмите кнопку Wi-Fi в контрольной панели принтера более 2с до тех пор, что синяя лампа Wi-Fi мерцает, потом ее отпустите.
4. Нажмите кнопку WPS в входном пункте, потом ее отпустите.

5. Беспроводный маршрутизатор и принтер начинают сетевое соединение, синяя лампа Wi-Fi мерцает. Синяя лампа Wi-Fi принтера светится после успешного подключения. Если не соединились более 2с, принтер вернется в готовое состояние, лампа Wi-Fi гаснет, Wi-Fi Protected Setup (WPS) соединяется не произошло. Если нужно повторить попытку, то повторите вышеуказанные 3-4 шага.

---

 **Примечание:** • Если вы хотите распечатывать при помощи Wi-Fi Protected Setup (WPS), пожалуйста, установите драйвер.

---

### 5.1.3. Как отключить соединение с сетью Wi-Fi

Выполните следующие действия, соединение беспроводной сети Wi-Fi, подключенное состояние на панели управления, индикатор Wi-Fi будет гореть, в это время нажмите и удерживайте кнопку в течение более 2 секунд, чтобы отключить соединение Wi-Fi.

## 5.2. Режим точки доступа Wi-Fi

Вы можете (по беспроводному маршруту) создать соединение между компьютером с функцией беспроводной сети и принтером с такой же функцией без использования точки доступа.


### 5.2.1. Предварительная подготовка

1. Принтер с функцией точки доступа Wi-Fi.
2. Компьютер с функцией беспроводной сети.

### 5.2.2. Подключение по Wi-Fi Hotspot

Прежде всего до подключения к точке доступа принтера необходимо открыть функцию точки доступа Wi-Fi принтера. Открыть можно посредством нажатия клавиши «Wi-Fi» на панели печати, после чего откроется функция точки доступа Wi-Fi принтера.

---

 **Примечание:** • Нажмите клавишу «Wi-Fi» на панели принтера, и принтер автоматически распечатает «Страницу мастера подключения Wi-Fi к мобильному устройству» для подключения Wi-Fi мобильного устройства.

---

### 5.2.3. Настройка точки доступа Wi-Fi

Когда беспроводная точка доступа принтера является активной, пользователь может подключиться к ней напрямую, выполнив поиск. По умолчанию беспроводная точка доступа включена, а пароль по умолчанию — "12345678". Имя SSID и пароль для конкретного принтера можно найти на информационной странице с настройками Wi-Fi, которую можно распечатать, выбрав пункт "Настройка Wi-Fi печати". После установления соединения, настройку можно выполнить в соответствии с методом настройки веб-подключения.

## 5.3. Часто встречающиеся вопросы для установления беспроводной сети

### 1. Не найден принтер

- Проверьте источники питания: компьютера, беспроводного маршрутизатора, принтера.
- Проверьте USB между компьютером и принтером.
- Принтер не поддерживает соединение беспроводной сети.

### 2. Не найдено наименование сети (SSID), при соединении сети

- Проверьте источника питания беспроводного маршрутизатора.
- Проверьте наименование сети маршрутизатора (SSID)
- Вам необходимо устанавливать беспроводную сеть принтера еще раз, если установки беспроводного маршрутизатора изменены.

### 3. Не удачное соединение.

- Просмотрите правильности режимов безопасности и пароль беспроводного маршрутизатора и принтера.
- Проверьте место установки принтера. Если маршрутизатор слишком далеко установлен от принтера или между ними существует препятствие, это может влиять на прием сигнала.
- Перегрузите беспроводной маршрутизатор и принтера, попробуйте еще раз после рестарта.

### 4. Если возникают вопросы при использовании принтера в сети, то просмотрите нижеследующие вопросы:

- Просмотрите настройки брандмауэра. Возможно брандмауэр блокирует сообщение. Закрывайте брандмауэр согласно руководству пользователя, потом попробуйте найти принтер еще раз.
- Просмотрите правильность расположения адреса IP принтера, вы можете напечатать страницы информации о расположении сети принтера, чтобы просмотреть адрес IP.
- Пожалуйста, ознакомьтесь со следующими шагами, чтобы проверить, в одной ли сети находятся компьютер и принтер.

1) Выберите “Командная строка” следующим образом.


a. Системы Windows 8/10: Нажмите на кнопку “Поиск” в меню Пуск и вставьте в поисковую строку “Командная строка”, после чего нажмите на кнопку “Enter”.

b. Системы Windows 7/Vista/XP: нажмите “Пуск” - “Все программы” - “Стандартные” - “Командная строка”.

2) Напишите ping и IP-адрес принтера в появившемся окне и нажмите кнопку “Enter”. Например, ping XXX.XXX.XXX.XXX (“XXX.XXX.XXX.XXX.” - это IP-адрес принтера).

3) Если в окне указывается RTT, значит ваши принтер и компьютер находятся в одной сети. Если в окне не указывается RTT, пожалуйста, обратитесь к [главу 5](#) и перенастройте беспроводную сеть принтера.

---

 **Примечание:** • Информацию о настройке беспроводного маршрутизатора, смотрите на руководство пользователей или уточните у его изготовителя.

---

## **6. Мобильная печать(только для моделей с функцией Wi-Fi)**

### **6.1. По "Pantum Притер"**

"Pantum" программное обеспечение представляет собой бесплатное приложение, мобильную печать, сканирование и факс, вы можете печатать непосредственно с мобильного устройства или факс фото, документы, веб-страницы, фотографии, сканирования. Ваш принтер может не полностью поддерживать все вышеперечисленные функции, выберите соответствующие функции "Pantum" прикладного программного обеспечения модели. Убедитесь установление ПО перед использованием, имеет доступ к беспроводной сети.

#### **6.1.1. Поддерживаемые операционные системы**

Приложение Pantum подходит для версий системы Android 5.1-10.0 и iOS 9.0-14.0.

#### **6.1.2. Как скачать прикладное программное обеспечение печати Pantum**

Загрузка для Android мобильных устройств:

1. Вы можете скачать с официального сайта <http://www.pantum.com> > услуга и поддержка > скачивание драйвера > выбор тип принтера и установка.
2. Вы можете скачать в Google Play Store > Apps > поиск мобильном печати > Pantum и установить.

Загрузка для iOS мобильных устройств:

Кликните на надпись иконки App Store в мобильном оборудовании iOS > поиск > введи PANTUM или напечатайте Pantum в столбце поиска > скачайте и установите.

#### **6.1.3. Как использовать ПО "Pantum притер"**

##### **6.1.3.1. Для устройств Android**

###### **6.1.3.1.1. Предварительная подготовка**

1. принтер с функцией беспроводной сетью.
2. Мобильное устройство Android

###### **6.1.3.1.2. Порядок действий**

1. Включите источник питания принтера.
2. Для мобильного устройства Android нажмите на иконку «PANTUM» на главном экране для входа в первый интерфейс «PANTUM».
3. Выберите способ подключения в соответствии с Вашей привычкой подключения принтера.
4. Выберите необходимые функции и сделать соответствующие настройки для удовлетворения ваших функциональных потребностей.



- 
- Примечание:**
- Если операция не удается, проверьте подключать ли ваш Android мобильного устройства к принтеру беспроводной сети.
  - Если мобильное оборудование Android не может найти любой принтер, то просмотрите соединяется ли принтер с источником питания и включается ли принтер.
  - Для получения дополнительной информации см. Прилагаемое руководство пользователя мобильного принтера.
- 

## 6.1.3.2. Для устройств iOS

### 6.1.3.2.1. Предварительная подготовка

1. принтер с функцией беспроводной сетью.
2. Мобильное устройство iOS.

### 6.1.3.2.2. Порядок действий

1. Включите источник питания принтера.
2. Для мобильного устройства iOS нажмите значок «PANTUM» на главном экране для входа в первый интерфейс «PANTUM».
3. Выберите способ подключения в соответствии с Вашей привычкой подключения принтера.
4. Выберите нужную функцию и настройте ее для удовлетворения ваших потребностей.



- 
- Примечание:**
- Если печать прошла неуспешно, то просмотрите подключено ли мобильном оборудовании iOS с беспроводной сетью, с которой соединяется принтер.
  - Если мобильное оборудование iOS не может найти любой принтер, то просмотрите соединяется ли принтер с источником питания и включается ли принтер.
  - Для получения дополнительной информации см. Прилагаемое руководство пользователя мобильного принтера.
- 

## 6.2. Подвижная печать Mopria

Надо установить услуги печати Mopria в мобильном оборудовании Android для прохождения Mopria Print Service. Вы можете напечатать фото, электронную почту, веб-страницу и файл.

### 6.2.1. Поддерживаемые мобильной печатью Mopria операционные системы и программное обеспечение

1. Мобильная печать Mopria работает с Android 4.4 или более поздними версиями.
2. Мобильная печать Mopria поддерживает приложения Майкрософт Office 1.01(16.0.4201.1006) или более поздние версии, Adobe Reader (V6.7.1) или более поздние версии.

Дополнительная информация о поддерживаемом принтере Mopria

ПО: <http://mopria.org/spotlight-wall>

## 6.2.2. Как скачать услугу Mopria Print Service

1. Скачать Mopria Print Service из Google Play, и ее установить в подвижном оборудовании Android.
2. Китайские пользователи, посетите <<http://cn.mopria.org>> Скачать Mopria службы печати, чтобы загрузить и установить.

## 6.2.3. Предварительная подготовка

1. принтер с функцией беспроводной сетью.
2. Мобильное устройство Android


## 6.2.4. Мобильная печать с помощью Mopria

До того как начать печатать, сначала откройте настройки Mopria print service.

- 1.Нажмите на иконку «настройки» на основном дисплее мобильного устройства на операционной системе Android, затем выберите «печать».
- 2.В настройках «Mopria print service» нажмите «включить».

Если хотите использовать функцию мобильной печати Mopria, то надо установить другие съемные блоки печати в закрытом положении.

Последовательность печати может различаться в зависимости от используемого приложения. В качестве примера ниже приведена последовательность для Adobe Reader.

1. Включите источник питания принтера.
  - 2.Мобильное устройство Android подключается к беспроводной сети принтера (способ подключения см. [главу 5](#)).
  3. Открыть ваш файл, который нужен напечатать, в подвижном оборудовании Android с использованием Adobe Reader.
  - 4.Нажать  .
  - 5.Нажать «печать».
  - 6.Убедиться, что принтер Pantum уже выбран.
- Если выбран другой принтер (или принтер не выбран), нажмите на выпадающее меню, затем выберите принтер Pantum.
- 7.Настройте параметры печати, например, количество печатных страниц.
  - 8.Нажать «печать».



---

**Примечание:**

- если напечатать неуспешно, то просмотри соединялись ли мобильном оборудовании Android с беспроводной сетью, с которой соединяется принтер.
- Если мобильное оборудование Android не может найти любой принтер, то просмотри соединяется ли принтер с источником питания и включается ли принтер.

---

## 6.3. Мобильная печать AirPrint

Только принтер, который поддерживает функцию печати AirPrint, может осуществлять беспроводную печать. Просмотри есть ли на коробке принтера знак беспроводного печати, для того, чтобы определять поддерживает ли принтер функцию беспроводного печати.



### 6.3.1. Операционная система, поддерживающая мобильную печать AirPrint


Справедливо для iOS 9.0 и больше версий.

### 6.3.2. Предварительная подготовка

1. принтер с функцией беспроводной сетью.
2. Мобильная печать с устройства iOS.

### 6.3.3. Мобильная печать с помощью AirPrint

Последовательность печати может различаться в зависимости от используемого приложения. В качестве примера ниже приведена последовательность для PDF.

1. Включите источник питания принтера.
2. Мобильное устройство iOS подключается к беспроводной сети принтера (способ подключения см. [главу 5](#)).
3. Открыть ваш файл, который нужен напечатать, в оборудовании iOS с использованием PDF.
4. Нажать  .
5. Нажать «печать».
6. Убедиться, что принтер Pantum уже выбран.  
Если вы выбираете другой принтер (или не выбираете принтер), кликни выбор принтера, потом выбирай ваш принтер Pantum.
7. Устанавливать параметры принтера, например тираж печати.
8. Нажать «печать».



**Примечание:**

- если печать прошла неуспешно, то просмотрите подключено ли мобильном оборудовании iOS с беспроводной сетью, с которой соединяется принтер.
- Если мобильное оборудование iOS не может найти любой принтер, то просмотрите соединяется ли принтер с источником питания и включается ли принтер.


---

## 7. Печать

### 7.1. Функция печати

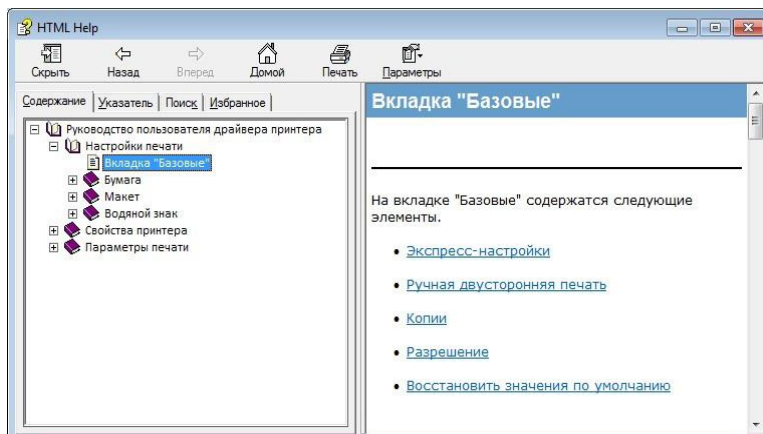
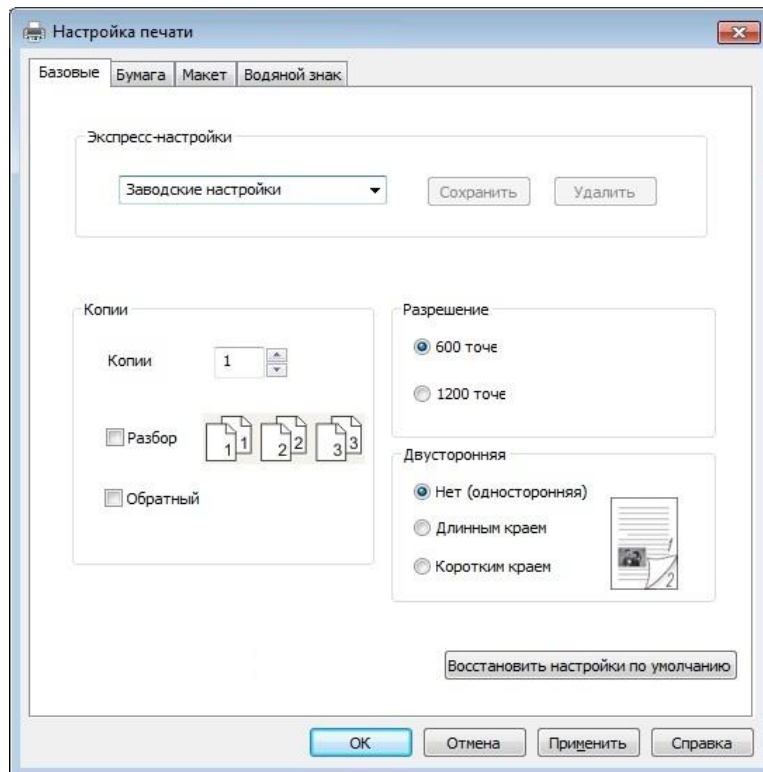
Для печати можно настроить различные свойства на экране "Настройки печати", некоторые из функций приведены далее.

Функция	Диаграмма
Ручная двусторонняя	
Разбор	
Обратный порядок печати	
N-на-1	
Печать плакатов (только для системы Windows)	
Печать с масштабированием	
Настраиваемый формат	

 **Примечание:** • Можно выбрать печать плаката 2 x 2 в компоновке N-на-1, чтобы включить функцию печати плаката.  
• Чтобы просмотреть объяснение определенной функции, откройте "Настройки печати" и нажмите кнопку "Справка". Сведения о том, как открыть справку, см. в [разделе 7.2](#).

## 7.2. Вызов справки


Можно открыть экран "Настройки печати" и нажать кнопку "Справка" (только для систем Windows). Справка содержит руководство пользователя, где можно найти информацию о настройках печати.



## 7.3. Ручная двусторонняя

1. Драйвер принтера поддерживает ручную двустороннюю печать.


---

 **Примечание:** Тонкая бумага может помяться.

- Если бумага свернулась, расправьте ее и положите в лоток устройства ручной или автоматической подачи.
  - Если при ручной двусторонней печати происходит замятие бумаги, для его устранения см. [раздел 10.1](#).
- 

2. Перед печатью убедитесь, что в лоток автоматической подачи загружена бумага.

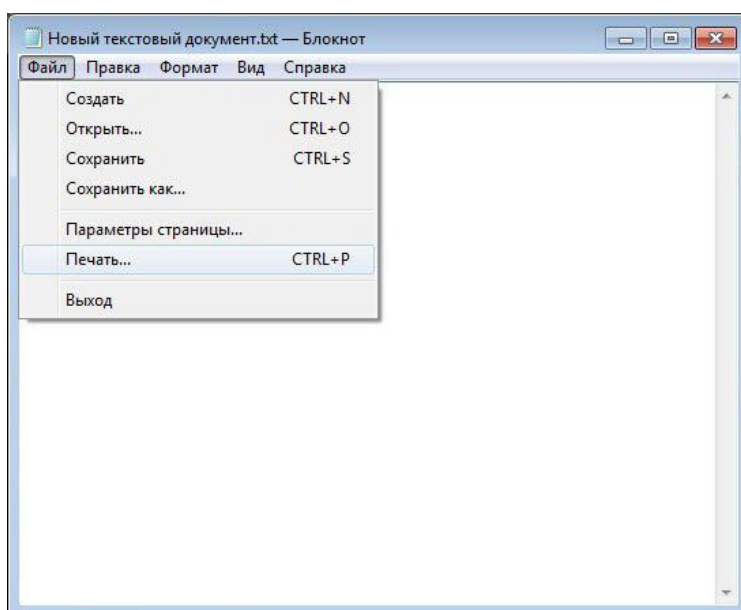
---

 **Примечание:** Для загрузки бумаги см. [раздел 2.2](#).

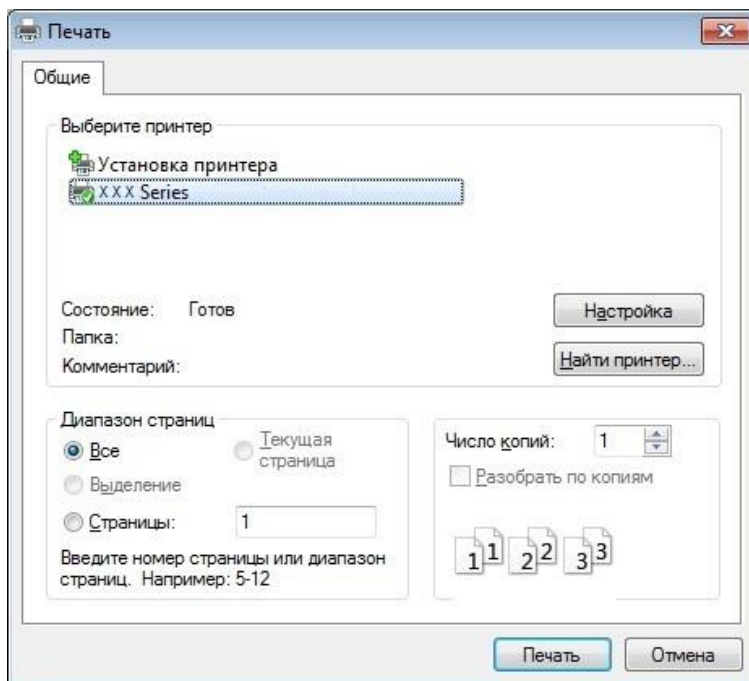
- Для материала, на котором можно выполнять печать с использованием лотка автоматической подачи, см. [раздел 2.1](#). Рекомендуется использовать стандартную бумагу.
  - Некоторые типы бумаги не подходят для двусторонней печати. Двусторонняя печать на ней может привести к повреждению принтера. Не пытайтесь использовать двустороннюю печать на плотной бумаге или прозрачной пленке. Если в диалоговом окне "Настройки печати" установлен флажок "Печать плакатов 2 x 2", ручная двусторонняя печать не будет поддерживаться.
  - Замятие бумаги или проблемы с подачей бумаги возникают, если в лоток устройства автоматической подачи загружено более 150 листов.
- 

3. Для печати необходимо выполнить следующие действия (только для системы Windows):

а) Откройте документ для печати в приложении (например, Блокнота) и в меню "Файл" пункт "Печать".

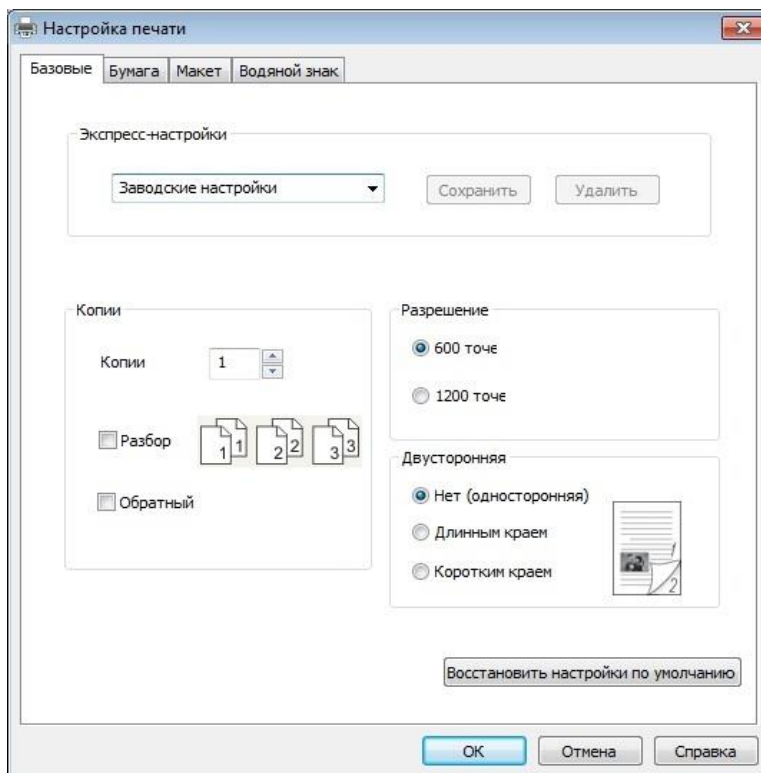


б) Выберите принтер Pantum.

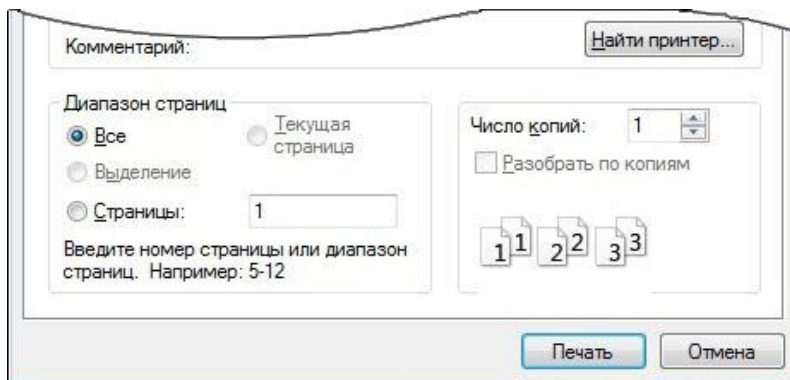


Нажмите "Настройка", чтобы настроить печать.


в) Установите на вкладке "Базовые" флажок "Ручная двусторонняя печать" и после завершения настройки нажмите кнопку ОК.



г) Нажмите "Печать".

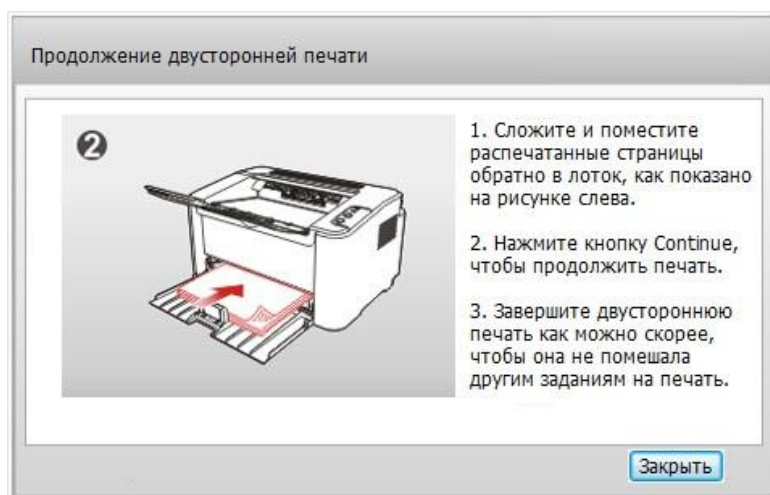


---

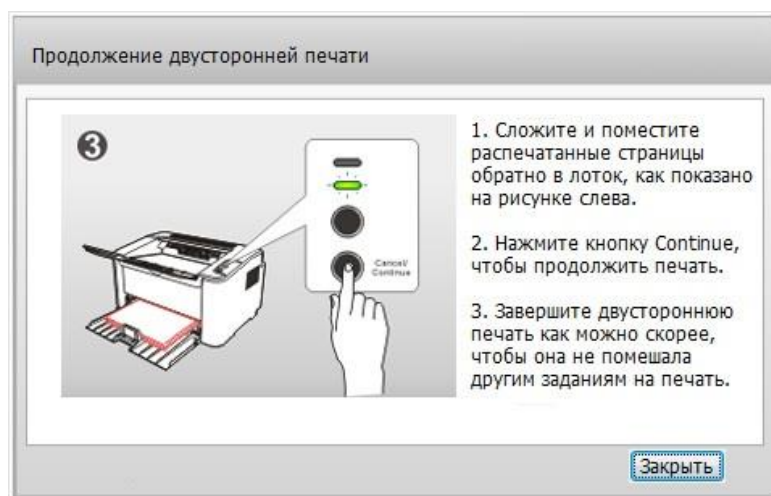
 **Примечание:** • Чтобы бумага не выпадала из выходного лотка, рекомендуется его поднять. Если выходной лоток не поднят, рекомендуется вынимать отпечатки из лотка по мере их выхода из принтера.

---

д) После выбора параметра "Ручная двусторонняя печать" отправьте задание на печать, откроется окно с инструкциями по следующим операциям. Интерфейсы могут отличаться в зависимости от моделей.



е) Переверните бумагу в соответствии с инструкцией и нажмите кнопку принтера "Продолжить" для продолжения печати на другой стороне.



ж) Можно нажать кнопку "Закреть", чтобы закрыть это окно с инструкциями, и оно не будет открываться до тех пор, пока не поступит следующее задание ручной двусторонней печати.

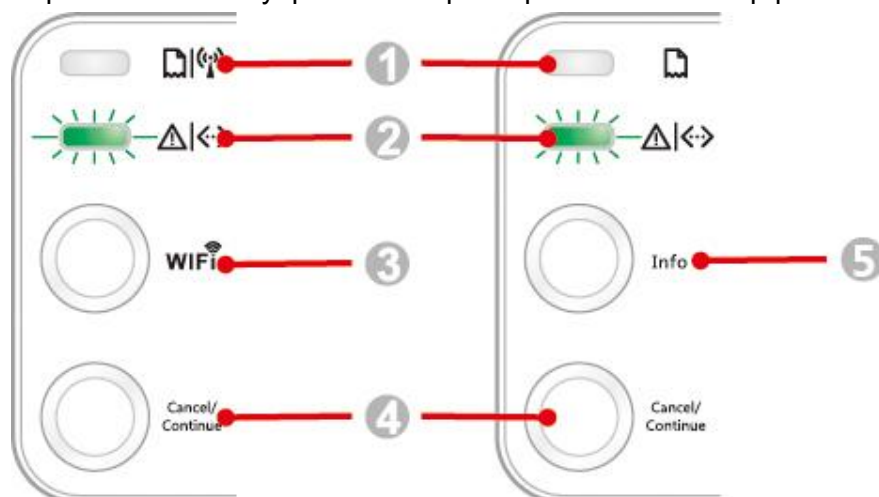
## 7.4. Отмена задания печати

Нажмите и удерживайте кнопку "Отмена/Продолжить" на панели управления для отмены задания, которое необходимо отменить во время процесса печати.

## 8. Панель управления

### 8.1. Обзор панели управления

На панели управления принтера 2 кнопки и 2 многоцветных светодиодных индикатора, как показано ниже. На рисунке слева показана панель управления принтера с интерфейсом USB+ Wi-Fi, а справа — панель управления принтера только с интерфейсом USB:



Серийный номер	Название
1	Многоцветный светодиодный индикатор 1
2	Многоцветный светодиодный индикатор 2
3	Кнопка поиска сети Wi-Fi
4	Кнопка "Отмена/Продолжить"
5	Кнопка "Информация"

#### 8.1.1. Функции кнопок на панели управления

##### 8.1.1.1. Функция кнопки поиска сети Wi-Fi

Если подключение Wi-Fi отсутствует, нажмите эту кнопку для инициирования подключения Wi-Fi и поиска точки доступа Wi-Fi; прекратите поиск, если ни одна точка доступа не найдена в течение 2 минут.

Если подключение Wi-Fi отсутствует, нажмите и удерживайте эту кнопку для инициирования подключения WPS, одновременно нажмите кнопку WPS на беспроводном маршрутизаторе в течение 2 минут; прервите подключение WPS, если подключение Wi-Fi не будет установлено в течение 2 минут.

Если подключение Wi-Fi установлено, но задания на печать по сети Wi-Fi не поступали, нажмите и удерживайте эту кнопку, чтобы отключить подключение Wi-Fi.

Если подключение Wi-Fi установлено, и поступило задание на печать по сети Wi-Fi, дождитесь выполнения задания, а затем нажмите и удерживайте эту кнопку для отключения сети Wi-Fi.

Во время подключения к сети Wi-Fi или поиска WPS длительное нажатие этой кнопки используется для отмены этих процессов.



### 8.1.1.2. Функция кнопки "Отмена/Продолжить"

Если нажать или нажать и удерживать эту кнопку, когда принтер в спящем режиме, то он выйдет из спящего режима.

Если нажать и удерживать эту кнопку в процессе печати, можно отменить текущее задание печати.

Если нажать и удерживать эту кнопку, когда принтер в состоянии готовности, можно напечатать тестовую страницу.

### 8.1.1.3. Рабочая функция кнопки "Информация"

Если нажать и удерживать эту кнопку, когда принтер в состоянии готовности, можно напечатать тестовую страницу.

## 8.1.2. Функции светодиодных индикаторов на панели управления

### 8.1.2.1. Светодиодный индикатор состояния 1

Светодиодный индикатор 1 может указывать следующие состояния:

Серийный номер	Многоцветный светодиодный индикатор 1 состояния бумаги/Wi-Fi	Описание состояния (для принтеров с интерфейсом USB+ Wi-Fi)	Описание состояния (для принтеров с интерфейсом USB)
1		Нет подключения Wi-Fi, нет проблем с бумагой, спящий режим Индикатор 1 выкл.	Нет подключения Wi-Fi, нет проблем с бумагой, спящий режим Индикатор 1 выкл.
2		Поиск Wi-Fi, не указывает проблемы с бумагой Индикатор 1 медленно мигает зеленым	—
3		Подключение Wi-Fi..., не указывает проблемы с бумагой Индикатор 1 быстро мигает зеленым	—
4		Успешное подключение Wi-Fi, нет проблем с бумагой Индикатор 1 горит зеленым	—
5		Ошибка "Застряла бумага" Индикатор 1 горит красным	Ошибка "Застряла бумага" Индикатор 1 горит красным
6		При печати закончилась бумага или проблемы с подачей Индикатор 1 быстро мигает красным	При печати закончилась бумага или проблемы с подачей Индикатор 1 быстро мигает красным


### 8.1.2.2. Светодиодный индикатор состояния 2



Светодиодный индикатор 2 может указывать следующие состояния:

Серийный номер	Многоцветный светодиодный индикатор 2 состояния данных/картриджа	Описание состояния (для принтеров с интерфейсом USB+ Wi-Fi и только USB)
1		Запуск и прогрев принтера, выход из спящего режима и прогрев принтера, прогрев принтера путем открытия и закрытия его крышки. Индикатор 2 медленно мигает зеленым
2		Принтер в состоянии готовности Индикатор 2 горит зеленым
3		Спящий режим Индикатор 2 медленно мигает зеленым
4		Печать Многоцветный индикатор 2 быстро мигает зеленым
5		Предупреждение о низком уровне тонера Индикатор 2 быстро мигает оранжевым
6		Ошибка картриджа (не установлен, несоответствие, истек срок эксплуатации) Индикатор 2 горит оранжевым
7		Серьезная ошибка принтера (неправильная работа ролика нагрева, неправильная работа двигателя лазера, ошибка связи, открытая крышка и т.д.) Индикатор 2 горит красным
8		Задание отменено с помощью панели Индикатор 2 быстро мигает

### 8.1.2.3. Сочетание светодиодных индикаторов состояния 1 и 2

Сведения о рабочем состоянии принтера указаны в списке сочетаний индикаторов. Ниже приведены некоторые сочетания индикаторов 1 и 2:

Серийный номер	Состояние		Описание состояния
	Бумага/Wi-Fi (многоцветный индикатор 1)	Данные/Картридж (многоцветный индикатор 2)	
1			Замятие бумаги, принтер в состоянии готовности Индикатор 1 горит красным, индикатор 2 не горит.
2			Замятие бумаги в процессе печати Индикатор 1 горит красным, многоцветный индикатор 2 не горит.
3			Замятие бумаги, предупреждение о низком уровне тонера Индикатор 1 горит красным, индикатор 2 не горит.
4			Замятие бумаги, ошибка картриджа (не установлен, несоответствие, истек срок эксплуатации) Индикатор 1 горит красным, индикатор 2 не горит.
5			Замятие бумаги, серьезная ошибка принтера (неправильная работа ролика нагрева, неправильная работа двигателя лазера, ошибка связи, открывая крышка и т.д.) Индикатор 1 не горит, индикатор 2 горит красным
6			Замятие бумаги, задание отменено с помощью панели Индикатор 1 не горит, индикатор 2 быстро мигает зеленым
7			При печати закончилась бумага или проблемы с подачей, указывает только проблемы с бумагой Индикатор 1 быстро мигает красным, индикатор 2 не горит.

8		<p>При печати закончилась бумага или проблемы с подачей, предупреждение о низком уровне тонера Индикатор 1 быстро мигает красным, индикатор 2 не горит.</p>
9		<p>При печати закончилась бумага или проблемы с подачей, ошибка картриджа (не установлен, несоответствие, истек срок эксплуатации) Индикатор 1 не горит, Индикатор 2 горит оранжевым</p>
10		<p>При печати закончилась бумага или проблемы с подачей, одновременно серьезная ошибка принтера (неправильная работа ролика нагрева, неправильная работа двигателя лазера, ошибка связи, открытая крышка и т.д.) Индикатор 1 не горит, индикатор 2 горит красным</p>
11		<p>Задание отменено с помощью панели, поскольку при печати закончилась бумага или возникла проблема с подачей Индикатор 1 не горит, индикатор 2 быстро мигает</p>

## 9. Профилактическое обслуживание

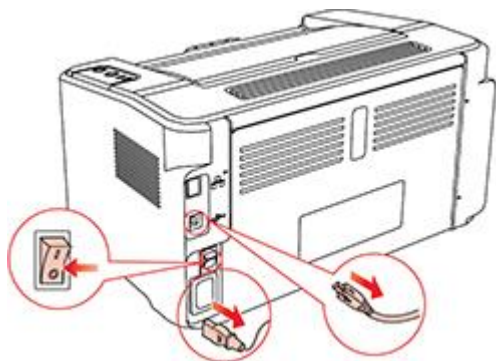
### 9.1. Очистка принтера

 **Примечание:** • Используйте мягкие моющие средства.

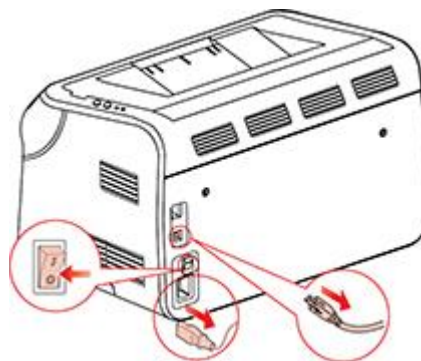
Для очистки принтера выполните следующие действия.

1. Выключите основной переключатель питания, отсоедините кабель питания и кабель USB.

**P2200/P2500 Series**

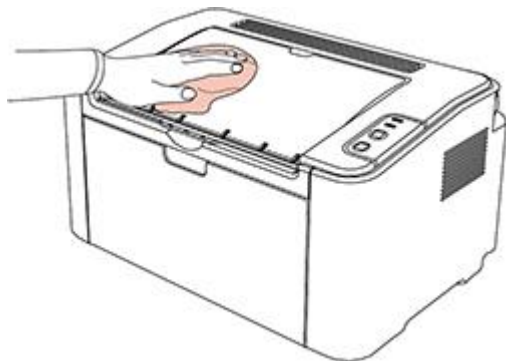


**P2600 Series**



2. Мягкой тканью протрите принтер со внешней стороны.

**P2200/P2500 Series**

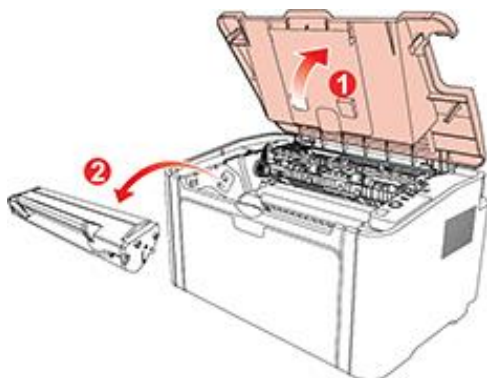


**P2600 Series**

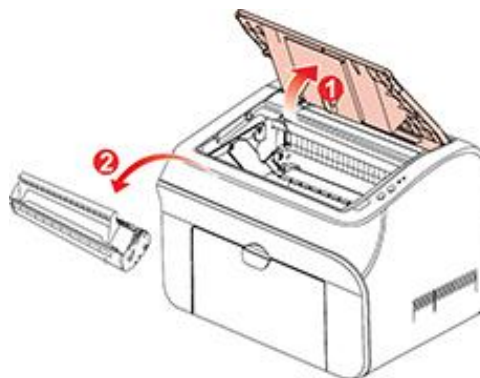


3. Откройте верхнюю крышку и выньте лазерный картридж с тонером.


**P2200/P2500 Series**



**P2600 Series**



---

 **Примечание:** Вынув лазерный картридж с тонером из принтера, поместите его в защитный пакет или заверните в плотную бумагу во избежание повреждения светом фоточувствительного барабана.

---

4. Очистите принтер изнутри с помощью сухой ткани, не оставляющей ворса, осторожно протерев затемненную область на рисунке ниже.

**P2200/P2500 Series**

**P2600 Series**




## 9.2. Обслуживание лазерного картриджа с тонером

### 9.2.1. Использование и обслуживание лазерного картриджа с тонером

Для наилучшего качества печати используйте оригинальный лазерный картридж с тонером Pantum.

---

 **Примечание:** При использовании лазерного картриджа с тонером обращайтесь внимание на следующее:

- Не вынимайте лазерный картридж с тонером из пакета, если он не будет использоваться немедленно.

Не пытайтесь заправлять картридж без разрешения. Гарантия принтера не покрывает повреждения, которые могут возникнуть в противном случае.

- Храните лазерный картридж с тонером в прохладном сухом месте.
  - Тонер, находящийся внутри картриджа, легко воспламеняется. Не приближайте картридж к источникам возгорания, чтобы предотвратить возникновение пожара.
  - Вынимая или разбирая картридж, следите, не высыпается ли из него тонер. Если вы просыпали тонер, в результате чего он попал вам на кожу, в глаза или рот, немедленно смойте его чистой водой и обратитесь к врачу в случае плохого самочувствия.
  - Храните картридж в недоступном для детей месте.
-


## 9.2.2. Срок службы лазерного картриджа с тонером

Срок службы лазерного картриджа с тонером зависит от количества тонера, требуемого для печати заданий.

Светодиодный индикатор принтера как на следующем рисунке показывает, срок службы лазерного картриджа с тонером истек и необходима его замена.



## 9.2.3. Замена лазерного картриджа с тонером

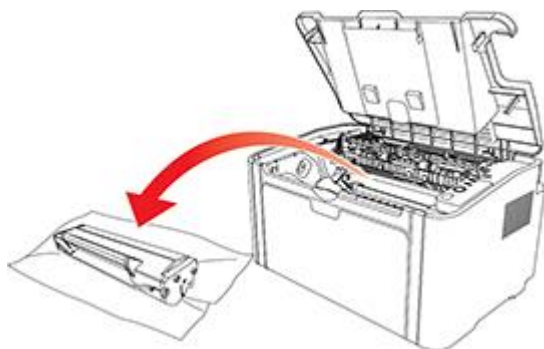
 **Примечание:** Перед заменой лазерного картриджа с тонером обращайтесь внимание на следующее:

- На поверхности картриджа может осесть тонер. Аккуратно уберите его, чтобы не просыпать.
- Положите извлеченный картридж на лист бумаги, чтобы из него случайно не высыпался тонер.
- После удаления защитной крышки немедленно установите картридж в принтер во избежание его повреждения под воздействием прямых солнечных лучей или комнатного освещения.
- При установке лазерного картриджа с тонером не касайтесь поверхности фоточувствительного барабана, чтобы не поцарапать ее.

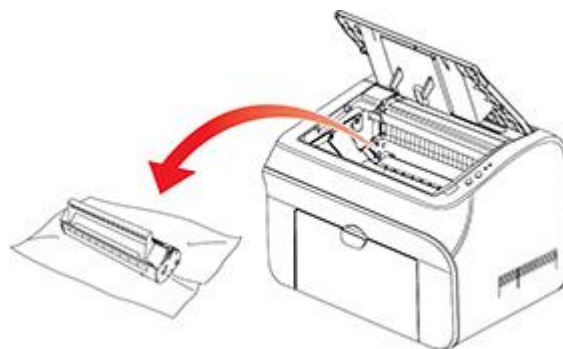
Для замены необходимо выполнить следующие действия:

1. Откройте верхнюю крышку и выньте пустой лазерный картридж с тонером по направляющим.

**P2200/P2500 Series**

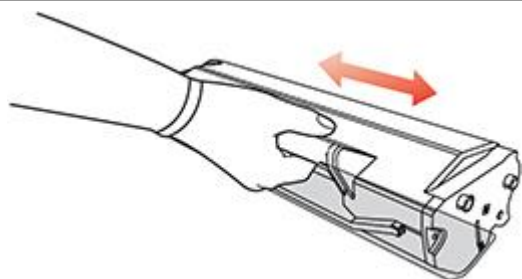


**P2600 Series**

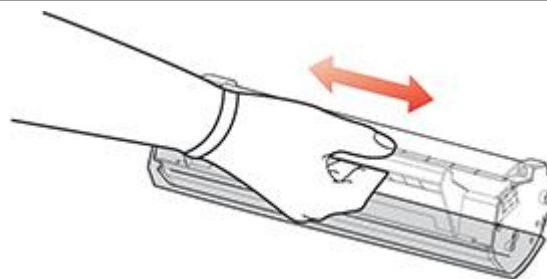


2. Откройте упаковку нового лазерного картриджа с тонером, удерживайте картридж за ручку и аккуратно встряхните его 5–6 раз, чтобы равномерно распределить тонер внутри картриджа.

**P2200/P2500 Series**



**P2600 Series**

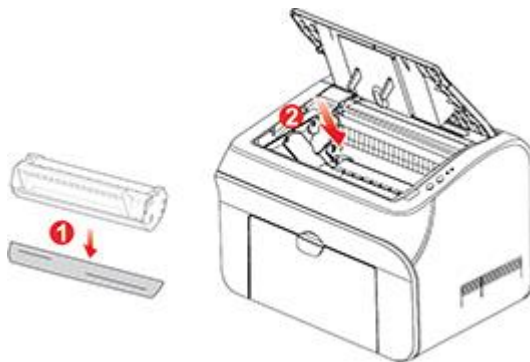
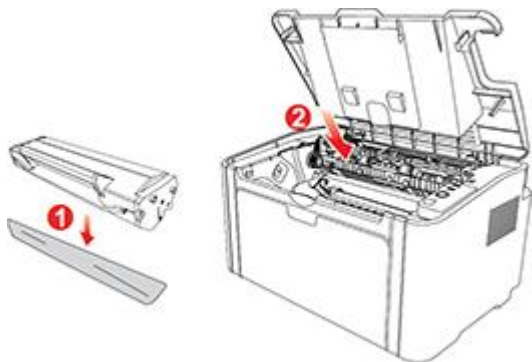





3. Снимите защитную крышку и вставьте лазерный картридж с тонером в принтер по направляющим.

**P2200/P2500 Series**

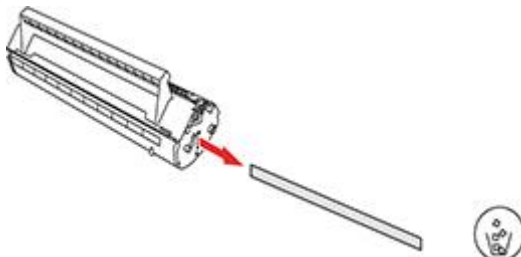
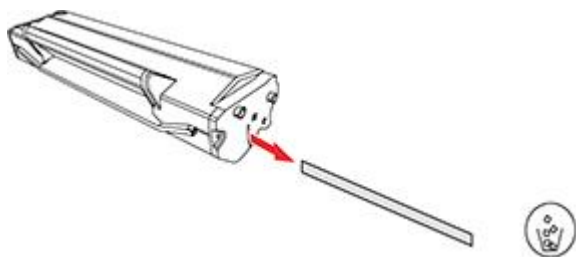
**P2600 Series**



 **Примечание:** • Перед установкой лазерного картриджа с тонером в принтер посмотрите, нет ли на нем пломбы; при наличии пломбы оторвите ее, а затем установите картридж.

**P2200/P2500 Series**

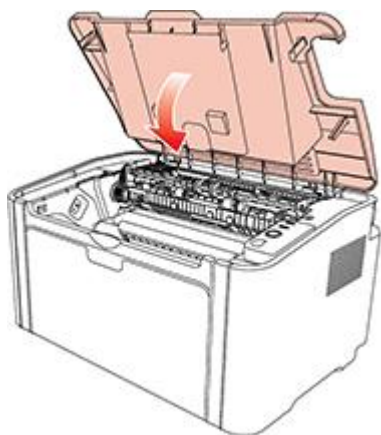
**P2600 Series**



4. Плотно закройте верхнюю крышку.

**P2200/P2500 Series**

**P2600 Series**




## 10. Устранение неисправностей

Внимательно прочтите этот раздел. Он может помочь вам устранить распространенные ошибки в процессе печати. Если возникли ошибки, которые не удается устранить, обратитесь в центр послепродажного обслуживания Pantum.

Прежде чем искать решение распространенной ошибки, убедитесь, что:

- кабель питания подключен правильно и питание принтера включено;
- все защитные компоненты извлечены;
- лазерный картридж с тонером установлен правильно;
- выходной лоток полностью закрыт;
- бумага правильно загружена в лоток;
- интерфейсный кабель правильно подключен между принтером и компьютером;
- выбран правильный драйвер принтера и установлен надлежащим образом;
- порт компьютера правильно настроен и подключен к нужному порту принтера.

### 10.1. Удаление застрявшей бумаги

 **Примечание:** Удалите замятую бумагу, выполнив следующие шаги, закройте переднюю крышку и приведите в порядок бумагу в лотке. Печать продолжится автоматически. Если принтер не печатает автоматически, нажмите кнопку на панели управления.

- Если принтер все равно не приступает к печати, проверьте, вся ли замятая бумага в принтере удалена.
- Если вам не удастся удалить замятую бумагу самостоятельно, обратитесь в местный авторизованный центр ремонта Pantum или отправьте принтер в ближайший авторизованный сервисный центр Pantum.

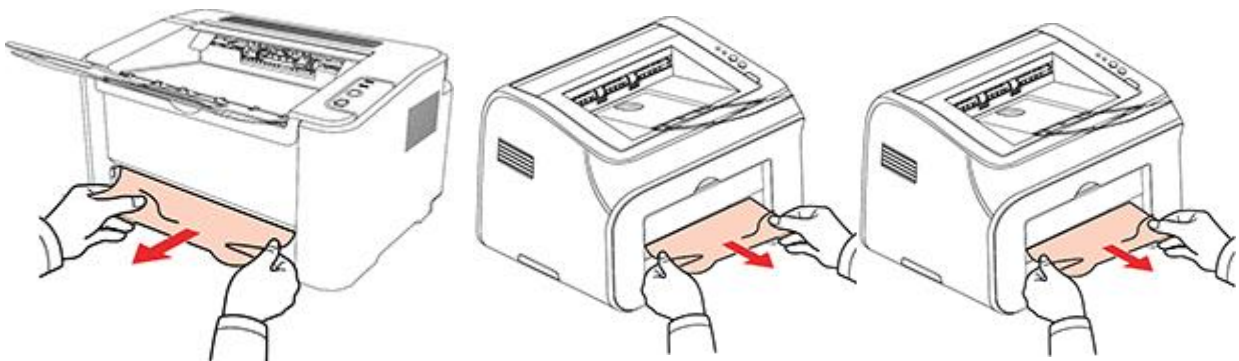
#### 10.1.1. Замятие бумаги в отверстии для подачи

Закройте выходной лоток, если он открыт.

Аккуратно потяните замятую бумагу наружу.

**P2200/P2500 Series**

**P2600 Series (лоток устройства автоматической и ручной подачи)**

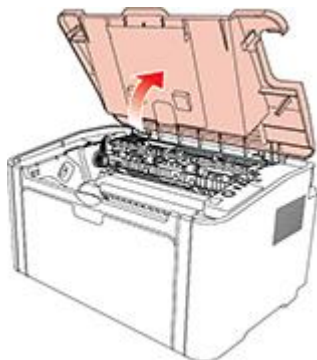


Если бумага не двигается или в этой области нет бумаги, проверьте внутри принтера.

## 10.1.2. Замятие бумаги внутри принтера

1. Откройте верхнюю крышку.

**P2200/P2500 Series**

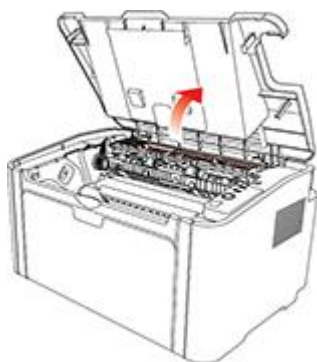


**P2600 Series**



2. Откройте верхнюю направляющую блока термического закрепления, чтобы уменьшить сжатие пружины.

**P2200/P2500 Series**

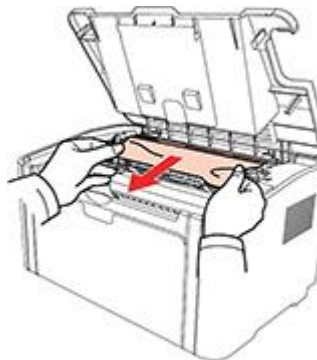


**P2600 Series**



3. Вытащите замятую бумагу из блока термического закрепления.

**P2200/P2500 Series**



**P2600 Series**

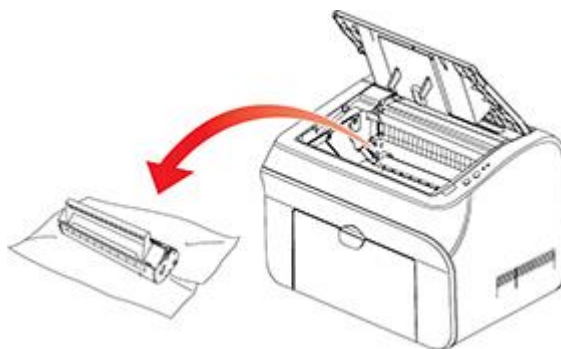
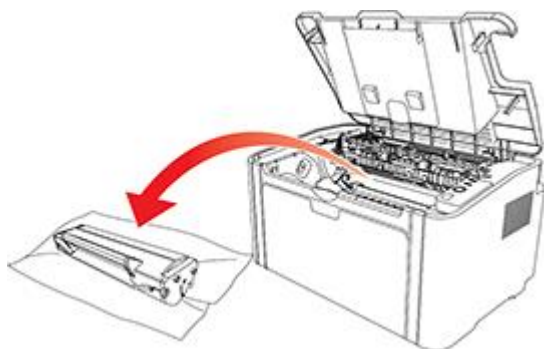


Если замятая бумага не обнаружена, перейдите к следующему шагу.

4. Выньте лазерный картридж с тонером по направляющим.

**P2200/P2500 Series**

**P2600 Series**



5. Медленно вытяните замятую бумагу по направлению выхода бумаги.

**P2200/P2500 Series**

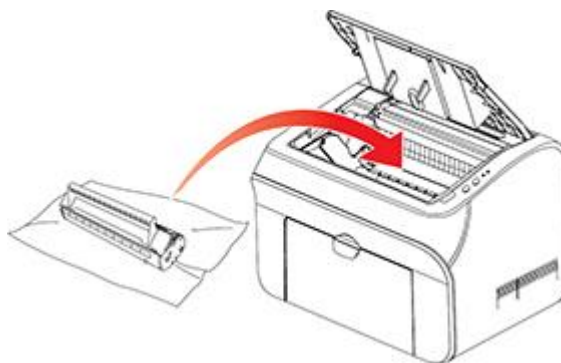
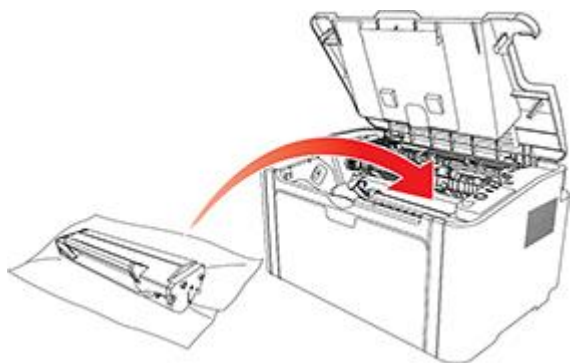
**P2600 Series**



6. Когда замятая бумага будет вынута, вставьте картридж по направляющим в принтер до щелчка. Щелчок означает, что картридж встал на место.

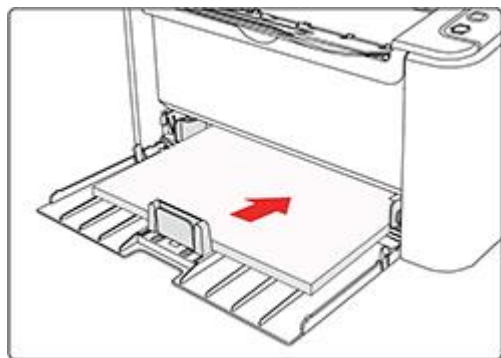
**P2200/P2500 Series**

**P2600 Series**

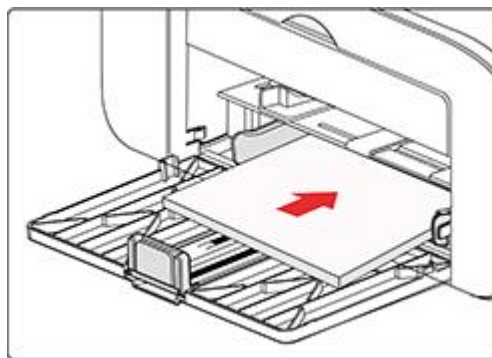


7. Чтобы продолжить печать, аккуратно вставьте бумагу в лоток и не выполняйте печать, пока индикатор не покажет, что принтер снова в состоянии готовности.

**P2200/P2500 Series**



**P2600 Series**




## 10.2. Устранение распространенных неисправностей

### 10.2.1. Распространенные неисправности

Проблема	Причина	Решение
Проблемы принтера		
Принтер не работает	<p>Кабель между компьютером и принтером не подключен надлежащим образом.</p> <p>Ошибка в указании порта печати.</p> <p>Принтер находится в автономном режиме, и выбрана функция "Использовать принтер в автономном режиме".</p> <p>Работа принтера не восстанавливается после ошибки, например замятия бумаги, отсутствия бумаги и т. д.</p>	<p>Отключите, а затем повторно подключите кабель принтера.</p> <p>Проверьте параметры принтера, чтобы убедиться, что задание печати отправляется в правильный порт. Если в компьютере есть несколько портов, убедитесь, что принтер подключен к правильному порту.</p> <p>Убедитесь, что принтер находится в нормальном состоянии в сети.</p>
Неполадки в картридже		
Чип картриджа не распознается	<p>Чип картриджа загрязнен.</p> <p>Прижимная пружина или медные контакты чипа загрязнены.</p>	<p>Очистите поверхность чипа картриджа.</p> <p>Очистите прижимную пружину или медные контакты.</p>
Неполадки, связанные с бумагой		
Сбой подачи бумаги	<p>Материалы для печати загружены неправильно.</p> <p>Материалы для печати не входят в спецификацию.</p> <p>Ролик подачи грязный.</p>	<p>Правильно загрузите материалы для печати. При использовании специальных материалов печатайте из лотка ручной подачи.</p> <p>Используйте материалы для печати, которые входят в спецификацию.</p> <p>Очистите ролик подачи.</p>

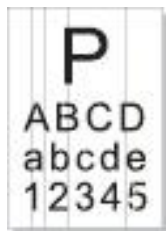


Застряла бумага	<p>В лотке слишком много бумаги. Материалы для печати не входят в спецификацию.</p> <p>В канале подачи находится посторонний предмет.</p> <p>Ролик подачи грязный.</p> <p>Отказ внутренних компонентов.</p>	<p>Удалите лишнюю бумагу из лотка. Если вы печатаете на специальных материалах для печати, используйте лоток ручной подачи.</p> <p>Используйте бумагу, которая соответствует спецификациям. Если вы печатаете на специальных материалах для печати, используйте лоток ручной подачи.</p> <p>Очистите канал подачи.</p> <p>Очистите ролик подачи.</p>
Подача нескольких листов при печати	<p>Излишнее статическое электричество на материале для печати.</p> <p>Материалы для печати влажные и склеиваются.</p> <p>Отказ внутренних компонентов.</p>	<p>Разделите материалы для печати, чтобы снять часть статического электричества. Желательно использовать рекомендуемые материалы для печати. Разделите материалы для печати и выберите самые сухие из них.</p>
В месте выхода бумаги появился пар	<p>Тепло, выделяемое во время закрепления тонера, приводит к испарению влаги из бумаги (более часто это происходит при использовании увлажненной бумаги при низкой температуре окружающей среды)</p>	<p>Пар в данном случае не является проявлением неисправности, но все же рекомендуется использовать бумагу из только что вскрытой упаковки во избежание появления пара. Следите, чтобы бумага не попадала под воздействие влаги. Отключите питание принтера и отсоедините кабель питания, если почувствуете запах гари.</p> <p>Обратитесь в центр поддержки клиентов Pantum. Если продолжить использовать принтер в подобной ситуации, это может привести к возгоранию или поражению электрическим током.</p>

 **Примечание:** • Если проблема не устранилась, обратитесь в службу поддержки пользователей Pantum.

## 10.2.2. Дефекты изображения

Проблема	Причина	Решение
 <p>Распечатка слишком белая или светлая</p>	<ul style="list-style-type: none"><li>• Низкий уровень тонера.</li><li>• Материал для печати не соответствует эксплуатационным характеристикам, например материал слишком влажный или шероховатый.</li><li>• В программе печати установлено слишком низкое разрешение.</li><li>• Лазерный картридж с тонером поврежден.</li></ul>	<ul style="list-style-type: none"><li>• Используйте те материалы для печати, которые указаны в спецификации.</li><li>• Настройте разрешение печати в программе.</li></ul>
 <p>Пятна тонера</p>	<ul style="list-style-type: none"><li>• Лазерный картридж с тонером грязный или утечка тонера.</li><li>• Лазерный картридж с тонером поврежден.</li><li>• Материал для печати не соответствует эксплуатационным характеристикам, например применяемый материал слишком влажный или шероховатый.</li><li>• Канал подачи загрязнен.</li></ul>	<ul style="list-style-type: none"><li>• Используйте материалы для печати, которые входят в спецификацию.</li><li>• Очистите канал подачи.</li></ul>
 <p>Белые пятна</p>	<ul style="list-style-type: none"><li>• Материал для печати не соответствует эксплуатационным характеристикам, например применяемый материал слишком влажный или шероховатый.</li><li>• Канал подачи загрязнен.</li><li>• Поврежден внутренний компонент лазерного картриджа с тонером.</li><li>• Отражающее стекло лазера внутри принтера грязное.</li></ul>	<ul style="list-style-type: none"><li>• Используйте материалы для печати, которые входят в спецификацию.</li><li>• Очистите канал подачи.</li><li>• Очистите отражающее стекло лазера.</li></ul>
 <p>Тонер смазывается</p>	<ul style="list-style-type: none"><li>• Материал для печати не соответствует эксплуатационным характеристикам, например применяемый материал слишком влажный или шероховатый.</li><li>• Внутренняя часть принтера грязная.</li><li>• Лазерный картридж с тонером поврежден.</li><li>• Внутренний компонент принтера поврежден.</li></ul>	<ul style="list-style-type: none"><li>• Используйте для печати материалы с надлежащими характеристиками. При использовании специальных материалов для печати применяйте лоток ручной подачи.</li><li>• Очистите внутреннюю часть принтера.</li></ul>



Черные вертикальные полосы

- Лазерный картридж с тонером грязный.
- Поврежден внутренний компонент лазерного картриджа с тонером.
- Отражающее стекло лазера внутри принтера грязное.
- Канал подачи загрязнен.
- Очистите отражающее стекло лазера в задней части принтера.
- Очистите канал подачи в задней части принтера.



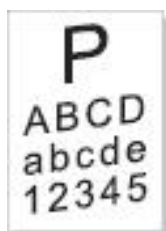
Черный фон (серый фон)

- Материал для печати не соответствует эксплуатационным характеристикам, например применяемый материал слишком влажный или шероховатый.
- Лазерный картридж с тонером грязный.
- Поврежден внутренний компонент лазерного картриджа с тонером.
- Канал подачи загрязнен.
- Напряжение передачи внутри принтера не соответствует норме.
- Используйте материалы для печати, которые входят в спецификацию.
- Очистите канал подачи внутри принтера.



Остаются следы через равные промежутки

- Лазерный картридж с тонером грязный.
- Поврежден внутренний компонент лазерного картриджа с тонером.
- Термозакрепляющее устройство повреждено.
- Очистите лазерный картридж с тонером или замените его новым.
- Обратитесь в службу поддержки пользователей Pantum для ремонта и замены термозакрепляющего устройства.



Перекошенные страницы

- Материалы для печати загружены неправильно.
- Канал подачи принтера грязный.
- Убедитесь, что материалы для печати загружены правильно.
- Очистите канал подачи внутри принтера.





Помятая бумага

- Материалы для печати загружены неправильно.
- Материал для печати не соответствует эксплуатационным характеристикам.
- Канал подачи внутри принтера грязный.
- Термозакрепляющее устройство принтера повреждено.
- Убедитесь, что материалы для печати загружены правильно.
- Используйте материалы для печати, которые входят в спецификацию.
- Очистите канал подачи внутри принтера.



Обратная сторона отпечатанных листов грязная.

- Лазерный картридж с тонером грязный.
- Подающий ролик внутри принтера грязный.
- Напряжение передачи внутри принтера не соответствует норме.
- Очистите лазерный картридж с тонером или замените его новым.
- Очистите внутренний ролик подачи бумаги в принтере.



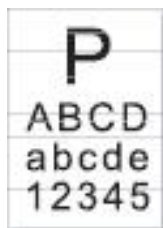
Вся страница темная

- Лазерный картридж с тонером установлен неправильно.
- Поврежден внутренний компонент лазерного картриджа с тонером.
- Неправильная зарядка внутренних элементов принтера, картридж не заряжается.
- Правильно установите картридж.



Тонер не пристает к бумаге

- Материал для печати не соответствует эксплуатационным характеристикам, например применяемый материал слишком влажный или шероховатый.
- Внутренняя часть принтера грязная.
- Лазерный картридж с тонером поврежден.
- Внутренний компонент принтера поврежден.
- Используйте для печати материалы с надлежащими характеристиками. При использовании специальных материалов для печати применяйте лоток ручной подачи.
- Очистите внутреннюю часть принтера.




Горизонтальные полосы

- Лазерный картридж с тонером установлен неправильно.
- Возможно, картридж поврежден.
- Внутренний компонент принтера поврежден.
- Правильно установите картридж.

# 11. Технические характеристики продукта

## 11.1. Технические характеристики P2200/P2500 Series

 **Примечание:** Технические характеристики разных моделей с разными функциями несколько отличаются. Эти значения основаны на исходных данных. Последние сведения о технических характеристиках см. на веб-сайте: [www.pantum.com](http://www.pantum.com).


### 11.1.1. Обзор технических характеристик

Процессор	600 МГц	
Память	64/128/256 Мбайт	
Источник питания	Модель 220 В: ~ 220-240 В, 50/60 Гц, 3,0 А Модель 100 В: ~ 100-127 В, 50/60 Гц, 6,0 А (Примечание. Подходящие для принтера напряжение и источник питания указаны на табличке на задней стороне принтера. Источник питания для принтера должен точно соответствовать техническим характеристикам.)	
Время автоматического отключения	10 часов	
Интерфейс связи	Высокоскоростной USB 2.0; Wi-Fi 802.11b/g/n	
Рабочая среда	Наилучшее качество печати	10-32 °С
	Диапазон рабочей влажности	20–80% (относительная)
Размеры (Ш*Г*В)	прибл. 337 x 220 x 178 мм	
Вес (без лазерного картриджа с тонером)	прибл. 4,0 кг (без лазерного картриджа с тонером)	
Панель управления	Светодиодная	

## 11.1.2. Характеристики печати

Скорость печати	A4	20/22 стр/мин
	Letter	21/23 стр/мин
Время печати первой страницы		7.8 с
Язык печати		GDI
Максимальный формат печати		Legal (216 x 355,6 мм)
Объем загрузки бумаги	Стандартный лоток	150 листов (80 г/м <sup>2</sup> )
Количество страниц на выходе	Стороной для печати вниз	100 листов (80 г/м <sup>2</sup> )
Материалы для печати	Тип материала	Обычная бумага, тонкая бумага, плотная бумага, прозрачная пленка, картон, бумага для этикеток, конверт
	Формат материала	A4, A5, JIS B5, ISO B5, A6, Letter, Legal, Executive, Folio, Oficio, Statement, Japanese Postcard, конверт Monarch, конверт DL, конверт C5, конверт C6, конверт № 10, ZL, Big 16K, Big 32K, 16K, 32K, B6, Yougata4, Postcard, Younaga3, Nagagata3, Yougata2
	Плотность материала	60~163 г/м <sup>2</sup>

## 11.2. Технические характеристики P2600 Series

 **Примечание:** • Технические характеристики разных моделей с разными функциями несколько отличаются. Эти значения основаны на исходных данных. Последние сведения о технических характеристиках см. на веб-сайте: [www.pantum.com](http://www.pantum.com).

### 11.2.1. Обзор технических характеристик

Процессор	600 МГц
Память	64/128 Мбайт
Источник питания	Модель 220 В: ~ 220-240 В, 50/60 Гц, 3,0 А Модель 100 В: ~ 100-127 В, 50/60 Гц, 6,0 А (Примечание. Подходящие для принтера напряжение и источник питания указаны на табличке на задней стороне принтера. Источник питания для принтера должен точно соответствовать техническим характеристикам.)
Интерфейс связи	Высокоскоростной USB 2.0; Wi-Fi 802.11b/g/n 100Base-Tx Ethernet;
Рабочая среда	Наилучшее качество печати 10-32 °С Диапазон рабочей влажности 20–80% (относительная)
Размеры (Ш*Г*В)	380 x 261 x 236 мм
Вес (без лазерного картриджа с тонером)	прибл. 5,3 кг (без лазерного картриджа с тонером)
Панель управления	Светодиодная

## 11.2.2. Характеристики печати

Скорость печати	A4	24 стр/мин
	Letter	25 стр/мин
Время печати первой страницы		< 8,5 с
Язык печати		GDI
Максимальный формат печати		Legal (216 x 355,6 мм)
Объем загрузки бумаги	Стандартный лоток	150 листов (80 г/м <sup>2</sup> )
	Универсальный лоток	1 лист (60~163 г/м <sup>2</sup> )
Количество страниц на выходе	Стороной для печати вниз	100 листов (80 г/м <sup>2</sup> )
Материалы для печати	Тип материала	Обычная бумага, тонкая бумага, плотная бумага, прозрачная пленка, картон, бумага для этикеток, конверт
	Формат материала	A4, A5, JIS B5, ISO B5, A6, Letter, Legal, Executive, Folio, Oficio, Statement, Japanese Postcard, конверт Monarch, конверт DL, конверт C5, конверт C6, конверт № 10, ZL, Big 16K, Big 32K, 16K, 32K, B6, Yougata4, Postcard, Younaga3, Nagagata3, Yougata2
	Плотность материала	60~163 г/м <sup>2</sup>

**PANTUM**