



Инструкция по эксплуатации

Quality, Design and Innovation



home.liebherr.com/fridge-manuals





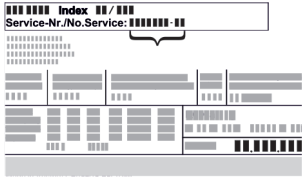

LIEBHERR

Содержание




1	Основные отличительные особенности устройства.....	3
1.1	Комплект поставки.....	3
1.2	Обзор устройства и оснащения.....	3
1.3	SmartDevice.....	3
1.4	Область применения устройства.....	4
1.5	Декларация соответствия.....	4
1.6	Материалы SVHC согласно регламенту REACH.....	4
1.7	База данных EPREL.....	5
2	Общие указания по безопасности.....	5
3	Принцип функционирования Touch-дисплея....	6
3.1	Навигация и пояснение к символам.....	6
3.2	Меню.....	7
3.3	Спящий режим.....	7
4	Ввод в работу.....	8
4.1	Включение устройства (первый ввод в эксплуатацию).....	8
4.2	Ввод EasyTwist-Ice в эксплуатацию*.....	8
5	Хранение.....	8
5.1	Указания по хранению.....	8
5.2	Морозильная камера.....	8
5.3	Сроки хранения.....	9
6	Экономия электроэнергии.....	9
7	Управление.....	10
7.1	Элементы управления и индикации.....	10
7.1.1	Индикация Status.....	10
7.1.2	Символы индикации.....	10
7.2	Функции устройства.....	10
7.2.1	Указания по функциям устройства.....	10
	Включение и выключение устройства.....	10
	Беспроводная локальная сеть.....	10
	Температура.....	11
	Единица измерения температуры.....	12
	SuperFrost.....	12
	Запуск цикла разморозки.....	12
	PartyMode	13
	SabbathMode.....	13
	E-Saver	14
	Яркость дисплея.....	14
	Сигнал открытой двери.....	15
	Блокировка ввода.....	15
	Сведения об устройстве.....	16
	Программное обеспечение.....	16
	Напоминание.....	16

	Демо-режим.....	16
	Сброс на заводские настройки.....	17
7.3	Сообщения об ошибках.....	17
7.3.1	Предупреждения.....	17
8	Оснащение.....	18
8.1	Выдвижные ящики.....	18
8.2	EasyTwist-Ice*.....	19
8.3	VarioSpace.....	20
8.4	Аккумулятор холода*.....	20
9	Уход.....	20
9.1	Разборка/сборка выдвижных систем.....	20
9.2	Размораживание устройства.....	20
9.3	Чистка устройства.....	21
10	Поддержка клиентов.....	23
10.1	Технические данные.....	23
10.2	Рабочие шумы.....	23
10.3	Техническая неисправность.....	24
10.4	Сервисная служба.....	25
10.5	Заводская табличка.....	25
11	Отключение.....	25
12	Утилизация.....	26
12.1	Подготовка устройства к утилизации.....	26
12.2	Экологичная утилизация устройства.....	26
13	Информация об изготовителе.....	26

Изготовитель постоянно работает над дальнейшим развитием всех типов и моделей. Поэтому мы рассчитываем на понимание в том, что мы оставляем за собой право изменять форму, оборудование и технику.

Символ	Расшифровка
	<p>Прочтите руководство</p> <p>Чтобы познакомиться со всеми полезными возможностями данного нового устройства, пожалуйста, прочитайте внимательно указания в этом руководстве.</p>
	<p>Дополнительную информацию см. в Интернете</p> <p>Цифровое руководство с дополнительной информацией на других языках можно посмотреть в Интернете, отсканировав QR-код на внешней стороне данного руководства или введя сервисный номер на странице home.liebherr.com/fridge-manuals.</p> <p>Сервисный номер указан на заводской табличке:</p>  <p><i>Fig. Примерное отображение</i></p>
	<p>Проверьте устройство</p> <p>Проверить все детали на повреждения при транспортировке. В случае замечаний обратитесь к своему дилеру или в сервисную службу.</p>

Основные отличительные особенности устройства

Символ	Расшифровка
	Отклонения Данное руководство действительно для множества моделей, поэтому для конкретной модели возможны некоторые отклонения. Разделы, относящиеся только к определенным устройствам, помечены знаком "звездочка" (*).
	Указания к действиям и результаты действий Указания к действиям обозначены знаком ►. Результаты действий обозначены знаком ▷.
	Видеоролики Видеоролики об устройствах доступны на YouTube-канале компании Liebherr-Hausgeräte.

Данная инструкция по эксплуатации действует для:

FN..	42.. / 46.. / 50.. / 52..(i) / 66.. / 70.. / 72..
SFN..	52..
GN	42Ve04 / 46Ve05 / 50Ve06 / 52Ve07 / 42Vd24 / 46Vd25 / 50Vd26 / 52Vd2i
SGN	52Vd27

Указание

Если в обозначении устройства содержится N, то речь идет об устройстве с системой NoFrost.

1 Основные отличительные особенности устройства

1.1 Комплект поставки

Проверьте все детали на повреждения при транспортировке. В случае наличия претензий обратитесь к дилеру или в сервисную службу. (см. 10.4 Сервисная служба)

Поставка состоит из следующих частей:

- Консольное устройство
- Оснащение (в зависимости от модели)
- Монтажный материал (в зависимости от модели)
- «Quick Start Guide»
- «Installation Guide»
- Сервисная брошюра

1.2 Обзор устройства и оснащения

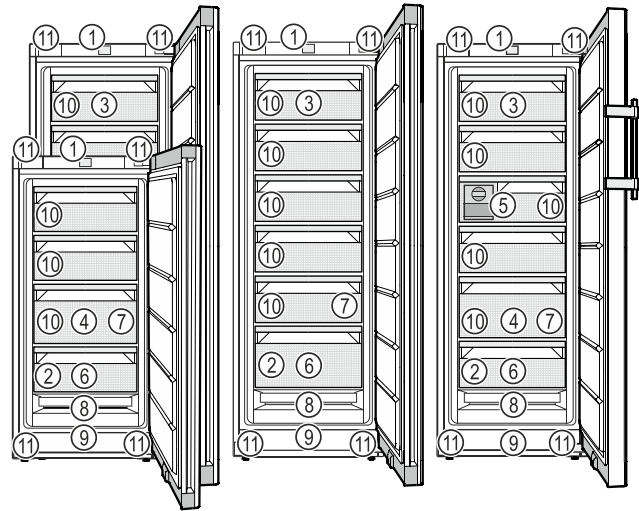


Fig. 1 Примерное изображение

- | | |
|---|--|
| (1) Элементы управления | (7) Ванночка для кубиков льда* |
| (2) Заводская табличка | (8) NoFrost |
| (3) Выдвижной ящик откидной* | (9) Вентиляционная решетка |
| (4) SpaceBox* | (10) VarioSpace |
| (5) EasyTwist-Ice* | (11) Регулируемые ножки (спереди), транспортные ролики (сзади), ручки для транспортировки сверху (сзади) и снизу (спереди) |
| (6) Поднос для замораживания*, аккумуляторы холода* | |

Указание

► Полки для хранения, выдвижные ящики или корзины в состоянии поставки расположены для оптимального энергосбережения. Однако изменение расположения вставных элементов, например, полок в холодильной камере, в рамках предусмотренных вариантов не влияет на потребление электроэнергии.

1.3 SmartDevice

SmartDevice – это решение по подключению вашего морозильного отделения к сети.

Если ваше устройство поддерживает SmartDevice или подготовлено для этого, то можно быстро и просто подключить его к вашей беспроводной локальной сети. С помощью приложения SmartDevice можно обслуживать ваше устройство с мобильного оконечного устройства. Приложение SmartDevice предоставляет в распоряжение дополнительные функции и возможности настройки.

Устройство, поддерживающее SmartDevice:*

Ваше устройство поддерживает SmartDevice. Чтобы иметь возможность подключить ваше устройство по беспроводной локальной сети, необходимо скачать приложение SmartDevice.*

Основные отличительные особенности устройства

Устройство, подготовленное к использованию SmartDevice.*

Ваше устройство подготовлено для применения с SmartDeviceBox. Сначала необходимо приобрести и установить SmartDeviceBox. Чтобы иметь возможность подключить ваше устройство по беспроводной локальной сети, необходимо скачать приложение SmartDevice.*



Дополнительные сведения SmartDevice:

smartdevice.liebherr.com

Приобретение SmartDeviceBox в магазине Liebherr-Hausgeräte:*

home.liebherr.com/shop/de/deu/smartdevicebox.html*

Скачивание приложения SmartDevice:



После установки и конфигурирования приложения SmartDevice можно с помощью приложения SmartDevice и функции устройства WLAN (см. Беспроводная локальная сеть) подключить ваше устройство к беспроводной локальной сети.

Указание

В следующих странах функция SmartDevice недоступна: Россия, Беларусь, Казахстан.

Вы не можете использовать SmartDeviceBox.*

1.4 Область применения устройства

Применение по назначению

Данное устройство предназначено исключительно для охлаждения пищевых продуктов в домашних условиях или условиях, близких к домашним. Сюда относятся, например, следующее использование:

- на кухнях частных лиц, в столовых,
- в частных пансионатах, отелях, мотелях и других местах проживания,
- при обеспечении готовым питанием и аналогичных услугах оптовой торговли.

Устройство не предназначено для использования в качестве встраиваемого прибора. Все другие виды применения являются недопустимыми.

Предсказуемое ненадлежащее использование

Следующее использование запрещается в явном виде:

- Хранение и охлаждение медикаментов, плазмы крови, лабораторных препаратов или аналогичных веществ и продуктов, лежащих в основе директивы по медицинской продукции 2007/47/EG

- Использование во взрывоопасных зонах.

Неправильное использование устройства может привести к повреждению хранящихся изделий или к их порче.

Климатические классы

Устройство предназначено для эксплуатации в ограниченном диапазоне температуры окружающей среды в зависимости от климатического класса. Климатический класс, соответствующий данному устройству, указан на заводской табличке.

Указание

- Для обеспечения безупречной работы соблюдать заданную температуру окружающей среды.

Климатический класс	для температуры окружающего воздуха
SN	от 10 °C до 32 °C
N	от 16 °C до 32 °C
ST	от 16 °C до 38 °C
T	от 16 °C до 43 °C
SN-ST	от 10 °C до 38 °C
SN-T	от 10 °C до 43 °C

Если ваше устройство не подсоединено к водопроводной сети, то безотказное функционирование устройства обеспечивается при температуре окружающего воздуха не ниже -15 °C.

1.5 Декларация соответствия

Контур хладагента проверен на герметичность. Устройство отвечает применимым требованиям по технике безопасности и соответствующим директивам.

Для рынка ЕС:* Устройство соответствует требованиям директивы 2014/53/EU.*

Для рынка GB:* Устройство соответствует требованиям Radio Equipment Regulations 2017 SI 2017 No. 1206.*

Полный текст декларации соответствия ЕС доступен по следующему интернет-адресу: www.Liebherr.com

1.6 Материалы SVHC согласно регламенту REACH

По приведенной ниже ссылке можно проверить, содержит ли ваше устройство материалы SVHC согласно регламенту REACH: home.liebherr.com/de/deu/deu/liebherr-erleben/nachhaltigkeit/umwelt/scip/scip.html

1.7 База данных EPREL

С 1 марта 2021 года информацию о маркировке класса энергопотребления и требованиях по экологическому проектированию электропотребляющей продукции можно найти в Европейской базе данных для продукции, подлежащей энергетической маркировке (EPREL). Эту базу данных можно открыть по ссылке <https://eprel.ec.europa.eu/>. Здесь нужно ввести идентификатор модели. Данные об идентификаторе модели см. на заводской табличке.

2 Общие указания по безопасности

Тщательно храните данную инструкцию по применению, чтобы в любой момент иметь возможность к ней обратиться.

При передаче устройства вручите следующему владельцу также и инструкцию по применению.

Для надлежащего и безопасного использования устройства тщательно прочтите данную инструкцию по применению перед началом использования устройства. Всегда следуйте содержащимся в ней инструкциям, указаниям по технике безопасности и предупредительным указаниям. Они важны для надежной и безупречной установки и эксплуатации устройства.

Опасности для пользователя:

- Дети, как и лица с ограниченными физическими, сенсорными или умственными способностями, а также не имеющие достаточного опыта или знаний, могут пользоваться устройством только в том случае, если они находятся под присмотром или прошли инструктаж по безопасному использованию устройства и понимают возможные опасности. Детям запрещается играть с устройством. Детям запрещается выполнять очистку и техническое обслуживание, если они находятся без присмотра. Дети возрастом 3-8 лет могут загружать и выгружать устройство. Детей возрастом до 3 лет следует удерживать подальше от устройства, если они не находятся под постоянным присмотром.
- К розетке должен быть обеспечен легкий доступ, чтобы в случае аварии устройство можно было легко отключить от сети. Она должна находиться за областью обратной стороны устройства.
- При отключении от сети всегда беритесь за вилку. Не тяните за кабель.

- В случае неисправности извлеките вилку из розетки или выключите предохранитель.
- Не допускайте повреждения сетевого кабеля. Не используйте устройство с поврежденным сетевым кабелем.
- Ремонтные работы и вмешательства в устройство разрешается выполнять только сервисной службе или другим прошедшим соответствующее обучение специалистам.
- Устанавливайте, подключайте и утилизируйте устройство только в соответствии с указаниями руководства по эксплуатации.

Опасность пожара

- Содержащийся в устройстве хладагент (данные на заводской табличке) не опасен для окружающей среды, но является горючим материалом. Вытекающий хладагент может загореться.
 - Не допускайте повреждения трубопроводов контура хладагента.
 - Не пользуйтесь внутри устройства источником искр.
 - Внутри устройства не пользуйтесь электрическими приборами (например, устройства для очистки паром, нагревательные приборы, устройства для приготовления мороженого и т.д.).
 - Если хладагент вытекает: удалите с места утечки источники открытого огня или искр. Хорошо проветрите помещение. Обратитесь в сервисную службу
- Не храните в устройстве взрывоопасные вещества или аэрозольные баллончики с горючими газообразующими средствами, такими как, например, пропан, бутан, пентан и т.д. Соответствующие аэрозольные баллончики можно распознать по надпечатке со сведениями о содержимом или по значку пламени. Случайно выделившиеся газы могут воспламениться при контакте с электрическими узлами.
- Запрещается ставить вблизи устройства горящие свечи, лампы и другие предметы с открытым пламенем, чтобы не вызвать возгорание устройства.
- Алкогольные напитки и другие емкости, содержащие спирт, храните только плотно закрытыми. Случайно вылившийся спирт может воспламениться при контакте с электрическими узлами.

Принцип функционирования Touch-дисплея

Опасность падения и опрокидывания:

- Не используйте основание устройства, выдвижные ящики, двери и т.п. в качестве подножки или опоры. Это особенно касается детей.

Опасность пищевого отравления:

- Не употребляйте продукты с превышенным сроком хранения.

Опасность обморожения, онемения и появления болезненных ощущений:

- Избегайте продолжительного контакта кожи с холодными поверхностями или охлажденными / замороженными продуктами, либо примите меры защиты, например, наденьте перчатки.

Опасность получения травм и повреждений:

- Горячий пар может нанести вред здоровью. Для оттаивания запрещено использовать электроприборы с нагревательными элементами или подачей пара, открытое пламя или аэрозоли для стимулирования оттаивания.
- Не удалять лет с помощью острых предметов.

Опасность защемления:

- При открытии и закрытии двери не касайтесь дверных петель. Можно защемить пальцы.

Символы на приборе:



символ может находиться на компрессоре. Он относится к маслу в компрессоре и указывает на следующую опасность: проглатывание и попадание в дыхательные пути может привести к смертельному исходу. Данное указание имеет значение только для утилизации. В обычном режиме работы опасность отсутствует.



Символ находится на компрессоре и обозначает опасность от пожароопасных веществ. Не удаляйте наклейку.



Эта или аналогичная наклейка может располагаться на обратной стороне устройства. На ней указано, что в двери и/или корпусе находятся вакуумные изоляционные панели (VIP) или перлитовые панели. Данное указание имеет значение только для утилизации. Не удаляйте наклейку.

Соблюдайте предупредительные указания и другие специальные указания других глав:

	ОПАСНОСТЬ	обозначает непосредственную опасную ситуацию, которая, если не будет устранена, приведет к смерти или тяжелым травмам.
	ПРЕДУПРЕЖДЕНИЕ	обозначает опасную ситуацию, которая, если не будет устранена, может привести к смерти или тяжелой травме.
	ОСТОРОЖНО	обозначает опасную ситуацию, которая, если не будет устранена, может привести к травмам легкой или средней тяжести.
	ВНИМАНИЕ	обозначает опасную ситуацию, которая, если не будет устранена, может привести к повреждению имущества.
	Указание	обозначает полезные указания и советы.

3 Принцип функционирования Touch-дисплея

Управление вашим устройством осуществляется через Touch-дисплей. При помощи Touch-дисплея (далее именуемого «дисплей») производится выбор функций устройства посредством нажатия на кнопки. Если в течение 10 секунд на дисплее не выполняется никаких действий, индикация либо возвращается в меню более высокого уровня, либо напрямую к индикации статуса.

3.1 Навигация и пояснение к символам

На изображениях используются различные символы для навигации по дисплею. Таблица ниже описывает данные символы.

Символ	Описание
	Нажать навигационную стрелку вперед: Навигация по меню на один пункт вперед.
	Нажать навигационную стрелку назад: Переход в меню на один пункт назад.
	Нажать навигационную стрелку последовательно несколько раз: Навигация по меню до нужной функции.
	Нажать символ подтверждения: Активация / деактивация функции. Открытие подменю.

Принцип функционирования Touch-дисплея

Символ	Описание
	Нажать символ подтверждения в комбинации с символом «Назад»: Переход на один уровень меню назад.
	Стрелка с часами: Следующая индикация на дисплее появляется по истечении более чем 10 секунд.
	Стрелка с указанием времени: Следующая индикация на дисплее появляется по истечении указанного времени.
	Открыть символ «Меню настроек»: Перейти к меню настроек и открыть его. Если требуется: Навигация по меню настроек до нужной функции. (см. 3.2.1 Открыть меню настроек)
	Открыть символ «Расширенное меню»: Перейти к расширенному меню и открыть его. Если требуется: Навигация по расширенному меню до нужной функции. (см. 3.2.2 Открыть расширенное меню)
Отсутствие каких-либо действий в течение 10 секунд	Если в течение 10 секунд на дисплее не выполняется никаких действий, индикация либо возвращается в меню более высокого уровня, либо напрямую к индикации статуса.
Открыть дверь и снова ее закрыть	Если вы откроете дверь и сразу же снова ее закроете, то индикация напрямую вернется к индикации статуса.

Примечание: Рисунки на дисплее представлены с английскими понятиями.

3.2 Меню

Функции устройства разделены по различным меню.

Меню	Описание
Главное меню	При включении устройства вы автоматически окажетесь в главном меню. Отсюда можно выполнить навигацию к наиболее важным функциям устройства, в меню настроек и в расширенное меню.

Меню	Описание
	Меню настроек содержит другие функции для настройки вашего устройства. (см. 3.2.1 Открыть меню настроек)
Меню настроек	
Расширенное меню	Расширенное меню содержит специальные функции для настройки вашего устройства. Доступ к расширенному меню защищен числовым кодом 151 . (см. 3.2.2 Открыть расширенное меню)

3.2.1 Открыть меню настроек

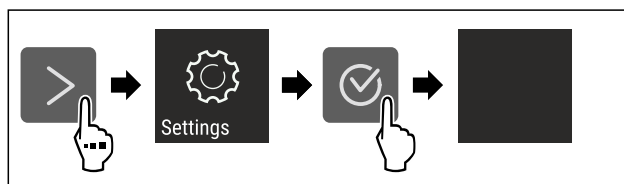


Fig. 2 Примерное изображение

- ▶ Выполните действия, как показано на рисунке.
- ▷ Меню настроек открыто.
- ▶ Если требуется: Выполните навигацию до нужной функции.

3.2.2 Открыть расширенное меню

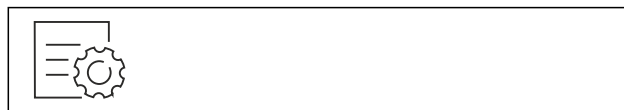


Fig. 3

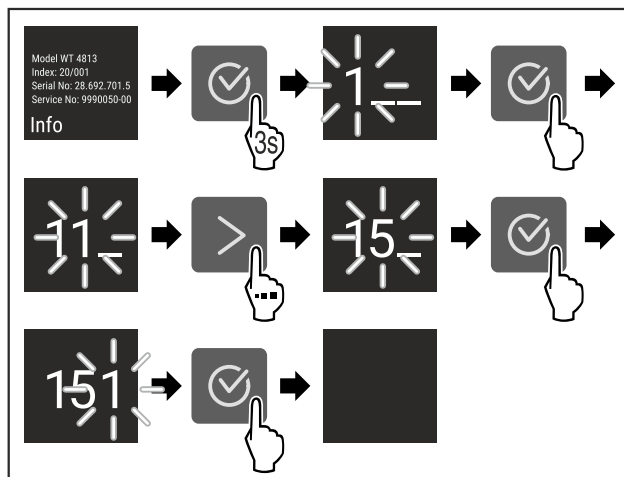


Fig. 4 Примерное изображение, доступ при помощи числового кода **151**

- ▶ Выполните действия, как показано на рисунке.
- ▷ Расширенное меню открыто.
- ▶ Если требуется: Выполните навигацию до нужной функции.

3.3 Спящий режим

Если вы не касаетесь дисплея в течение 1 минуты, то он переходит в спящий режим. В спящем режиме яркость индикации приглушена.

Ввод в работу

3.3.1 Завершить спящий режим

- ▶ Нажмите любую кнопку навигации.
- ▷ Спящий режим завершен.

4 Ввод в работу

4.1 Включение устройства (первый ввод в эксплуатацию)

Убедитесь, что выполнены следующие исходные условия:

- Устройство установлено и подсоединено согласно инструкции по монтажу.
- Все клейкие ленты, клейкие и защитные пленки, а также транспортные крепления в и на устройстве удалены.
- Все рекламные вкладки удалены из выдвижных ящиков.
- Принцип функционирования Touch-дисплея известен. (см. 3 Принцип функционирования Touch-дисплея)

Включите устройство через Touch-дисплей:

- ▶ Если дисплей находится в спящем режиме: кратко коснитесь дисплея.
- ▶ Выполните действия, как показано на рисунке.

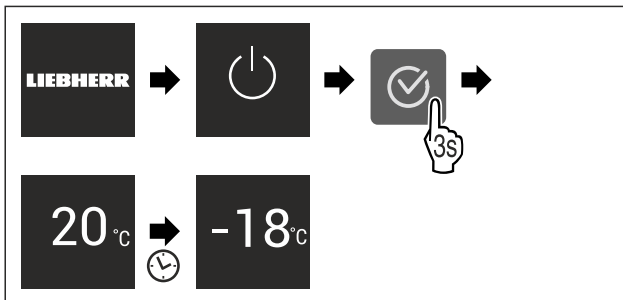


Fig. 5 Примерное изображение

- ▷ Появляется индикация статуса.
- ▷ Устройство охлаждает до заданной на заводе-изготовителе целевой температуры.
- ▷ Устройство запускается в демо-режиме (появляется индикация статуса с DEMO): Когда устройство запускается в демо-режиме, можно деактивировать демо-режим в течение следующих 5 минут. (см. Демо-режим)

Дополнительная информация:

- Введите EasyTwist-Ice в эксплуатацию. (см. 4.2 Ввод EasyTwist-Ice в эксплуатацию*) *
- Введите SmartDevice в эксплуатацию. (см. 1.3 SmartDevice) и (см. Беспроводная локальная сеть)

Указание

Рекомендации производителя:

- ▶ **Замораживаемые продукты** закладываются при температуре -18 °C или ниже.
- ▶ Учитывайте указания по хранению. (см. 5.1 Указания по хранению)

Указание

Принадлежности можно получить в магазине Liebherr-Hausgeräte по ссылке home.liebherr.com/shop/de/deu/zubehor.html.

4.2 Ввод EasyTwist-Ice в эксплуатацию*

Если ваше устройство оснащено EasyTwist-Ice, необходимо **перед первым использованием** очистить EasyTwist-Ice.

Убедитесь, что выполнены следующие исходные условия:

- Устройство полностью подключено.
- ▶ Очистите EasyTwist-Ice. (см. 9.3.5 Очистка EasyTwist-Ice*)
- ▶ Наполните бак для воды. (см. Наполнение бака водой)

5 Хранение

5.1 Указания по хранению



ПРЕДУПРЕЖДЕНИЕ

Опасность пожара

- ▶ В области хранения продуктов запрещается использовать электрические приборы, на которые отсутствует прямая рекомендация изготовителя.

Указание

При недостаточной вентиляции потребление электроэнергии повышается, и производительность охлаждения снижается.

- ▶ Вентиляционная щель всегда должна оставаться свободной.

Учитывайте следующие предписания по хранению:

- Воздушный зазор внутри на задней стенке должен оставаться свободным.
- Воздушный зазор на вентиляторе должен оставаться свободным.
- Хорошо упаковывайте пищевые продукты.
- Сырое мясо или сырую рыбу упаковывайте в чистые, закрытые емкости. Таким образом вы предотвратите касание мясом или рыбой других пищевых продуктов или стекание на них.
- Храните пищевые продукты на расстоянии, чтобы воздух мог хорошо циркулировать.
- Храните пищевые продукты в соответствии с данными на упаковке.
- Всегда учитывайте минимальный срок годности, указанный на упаковке.

Указание

Несоблюдение этих норм может привести к порче пищевых продуктов.

5.2 Морозильная камера

Здесь поддерживается сухой морозный климат для хранения при -18 °C. Морозный климат подходит для хранения свежемороженых и просто замороженных продуктов в течение нескольких месяцев, для приготовления кубиков льда или замораживания свежих пищевых продуктов.

5.2.1 Замораживание продуктов

Объем замораживания

Можно в течение 24 часов заморозить столько свежих пищевых продуктов, сколько указано на заводской табличке (см. 10.5 Заводская табличка) у значка «Производительность по замораживанию ... кг/24 ч».

Для того, чтобы продукты быстро полностью промерзли, не кладите в упаковку больше следующего количества:

- фрукты и овощи до 1 кг
- мясо до 2,5 кг

Замораживание пищевых продуктов при помощи SuperFrost

В зависимости от объема замораживания вы можете перед замораживанием активировать SuperFrost, чтобы установить более низкие температуры замораживания. (см. SuperFrost)

- ▶ Активируйте SuperFrost, если замораживаемый объем превышает прибл. 2 кг.

Момент времени, в который производится активация SuperFrost зависит от объема замораживания:

Объем замораживания	Момент времени для активации SuperFrost
Малый объем замораживания	Активируйте SuperFrost примерно за 6 часов до замораживания. Когда устройство автоматически деактивирует SuperFrost, рассортируйте пищевые продукты.
Максимальный объем замораживания	Активируйте SuperFrost примерно за 24 часов до замораживания. Когда устройство автоматически деактивирует SuperFrost, рассортируйте пищевые продукты.

Сортировка пищевых продуктов



ОСТОРОЖНО

Опасность травмирования осколками стекла!

Бутылки и банки с напитками при заморозке могут взорваться. Это в частности относится к газированным напиткам.

- ▶ Замораживайте бутылки и банки с напитками только при активации функции BottleTimer в приложении SmartDevice.

Объем замораживания	Сортировка пищевых продуктов
Малый объем замораживания	Разместите пищевые продукты в упаковке в самом верхнем выдвижном ящике. По возможности распределяйте пищевые продукты сзади в выдвижном ящике поближе к задней стенке.
Максимальный объем замораживания	Распределяйте пищевые продукты в упаковке по всем выдвижным ящикам, но в самый нижний выдвижной ящик уложите уже замороженные продукты. По возможности распределяйте пищевые продукты сзади в выдвижном ящике поближе к задней стенке.

5.2.2 Размораживание пищевых продуктов



ПРЕДУПРЕЖДЕНИЕ

Опасность пищевого отравления!

- ▶ Размороженные продукты не замораживайте снова.
- ▶ Размороженные продукты подлежат немедленной переработке.

Пищевые продукты можно размораживать различными способами:

- в холодильном отделении
- в микроволновой печи
- в духовке/в аэрогриле
- при комнатной температуре
- ▶ Вынимайте только такое количество пищевых продуктов, которое требуется.

5.2.3 Поднос для замораживания*

С помощью подноса можно замораживать ягоды, травы, овощи и другие мелкие продукты так, чтобы они не смерзались. Замороженные продукты практически сохраняют свою форму, в дальнейшем легче делить их на порции.

Кроме того, на подносе для замораживания могут быть размещены аккумуляторы холода так, что они будут занимать мало места.*

- ▶ Распределять пищевые продукты не запакрованными на подносе для замораживания с расстоянием между ними.

5.3 Сроки хранения

Указанные сроки хранения являются ориентировочными.

Для продуктов с указанием минимального срока хранения всегда действует указанная на упаковке дата.

Ориентировочными значениями для сроков хранения различных продуктов могут быть		
Пищевой лед	при -18 °C	от 2 до 6 месяцев
Колбаса, ветчина	при -18 °C	от 2 до 3 месяцев
Хлеб, выпечка	при -18 °C	от 2 до 6 месяцев
Дичь, свинина	при -18 °C	от 6 до 9 месяцев
Рыба, жирная	при -18 °C	от 2 до 6 месяцев
Рыба, постная	при -18 °C	от 6 до 8 месяцев
Сыр	при -18 °C	от 2 до 6 месяцев
Птица, говядина	при -18 °C	от 6 до 12 месяцев
Фрукты, овощи	при -18 °C	от 6 до 12 месяцев

6 Экономия электроэнергии

- Всегда следите за хорошим притоком и оттоком воздуха. Не закрывайте вентиляционные отверстия / решетки.
- Вентиляционный воздушный зазор должен всегда оставаться открытым.
- Избегайте размещения устройства в зоне прямых солнечных лучей, рядом с системой отопления и т.п.
- Если разместить устройство непосредственно рядом с духовым шкафом, это может незначительно увеличить потребление электроэнергии. Это зависит от продолжительности и интенсивности использования духового шкафа.
- Потребление электроэнергии зависит от условий в месте установки, например, от температуры окружающей среды (см. 1.4 Область применения устройства) . При более высокой температуре окружающей среды потребление электроэнергии может вырасти.
- Открывайте устройство на предельно короткое время.
- Чем ниже заданная температура, тем больше потребление электроэнергии.

Управление

- Храните все продукты хорошо запакрованными и закрытыми. Это поможет избежать образования инея.
- Закладка тёплых блюд: сначала дайте им остыть до комнатной температуры.

7 Управление

7.1 Элементы управления и индикации

7.1.1 Индикация Status



Fig. 6

(1) Индикация температуры

Индикация Status показывает настроенную температуру и является исходной индикацией. Начиная с нее осуществляется навигация к функциям и настройкам.

7.1.2 Символы индикации

Символы индикации дают представление о текущем состоянии устройства.

Символ	Состояние устройства
	Режим готовности к работе (Standby) Устройство или температурная зона выключены.
	Мигающее число Устройство работает. Температура мигает, пока не будет достигнуто настроенное значение.
	Мигающий символ Устройство работает. Предпринимается настройка.
	Полоска устанавливается Функция активирована.

7.2 Функции устройства

7.2.1 Указания по функциям устройства

Функции устройства были настроены на заводе-изготовителе так, чтобы ваше устройство было полностью работоспособно.

Прежде чем изменять, активировать или деактивировать функции устройства убедитесь, что выполнены следующие исходные условия:

- Вы прочли и поняли описание принципа функционирования дисплея.
- Вы ознакомились с элементами управления и индикации вашего устройства.



Включение и выключение устройства

При помощи данной функции происходит выключение и включение всего устройства.

Выключение устройства

После отключения устройства все выполненные ранее настройки сохраняются.

Убедитесь, что выполнены следующие исходные условия:

- Выполнены операционные инструкции (см. 11 Отключение).



Fig. 7

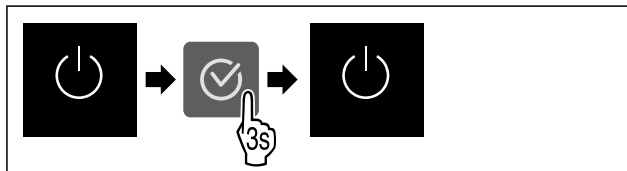


Fig. 8

- ▶ Выполните действия, как показано на рисунке.
- ▷ Устройство выключено.
- ▷ На дисплее появится символ режима ожидания.
- ▷ Дисплей гаснет.

Включение устройства

Если дисплей находится в спящем режиме:

- ▶ Нажмите любую кнопку навигации.

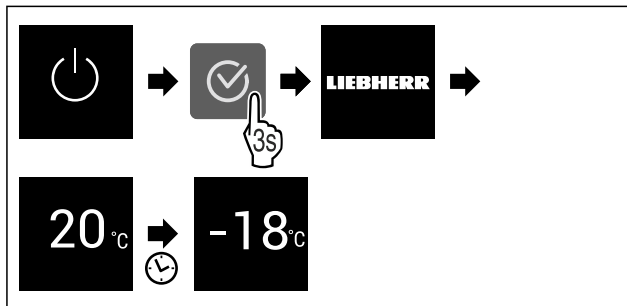


Fig. 9 Примерное изображение

- ▶ Выполните действия, как показано на рисунке.
- Если устройство запускается в демо-режиме:
 - ▶ Деактивация демо-режима. (см. Деактивация демо-режима)
 - ▷ Устройство включено.
 - ▷ Выполненные ранее настройки восстановлены.
 - ▷ Устройство охлаждает до установленной целевой температуры.



Беспроводная локальная сеть

Эта функция позволит подключить ваше устройство к беспроводной локальной сети. Затем можно будет управлять устройством через приложение SmartDevice на мобильном оконечном устройстве. С помощью этой функции можно также снова отключить или сбросить подключение по беспроводной локальной сети.

Чтобы подключить ваше устройство по беспроводной локальной сети, требуется SmartDeviceBox.*

Дополнительные сведения о SmartDevice: (см. 1.3 SmartDevice)

Указание

В следующих странах функция SmartDevice недоступна: Россия, Беларусь, Казахстан.

Вы не можете использовать SmartDeviceBox.*

Первая установка соединения по беспроводной локальной сети

Убедитесь, что выполнены следующие исходные условия:

- Модуль SmartDeviceBox приобретен и используется. (см. 1.3 SmartDevice) *
- Приложение SmartDevice установлено (см. apps.home.liebherr.com).
- Процесс регистрации в приложении SmartDevice завершен.



Fig. 10

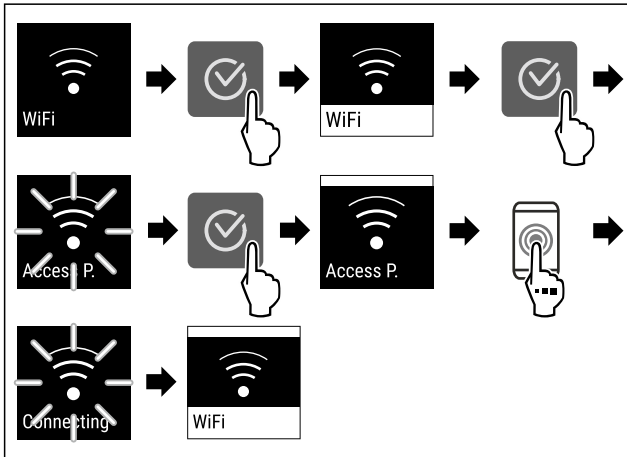


Fig. 11

- ▶ Выполните действия, как показано на рисунке.
- ▷ Соединение установлено.

Отключение соединения по беспроводной локальной сети

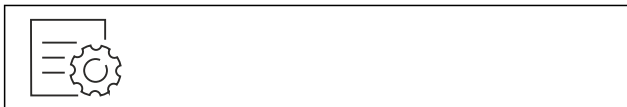


Fig. 12

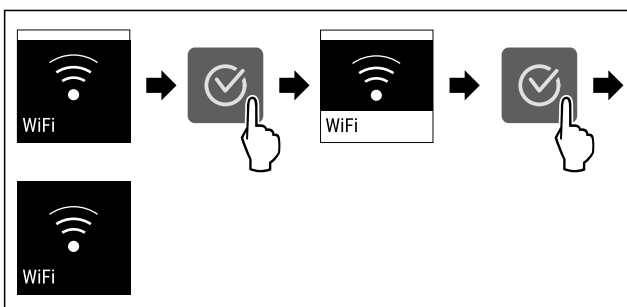


Fig. 13

- ▶ Выполните действия, как показано на рисунке.
- ▷ Соединение прервано.

Сброс соединения по беспроводной локальной сети



Fig. 14

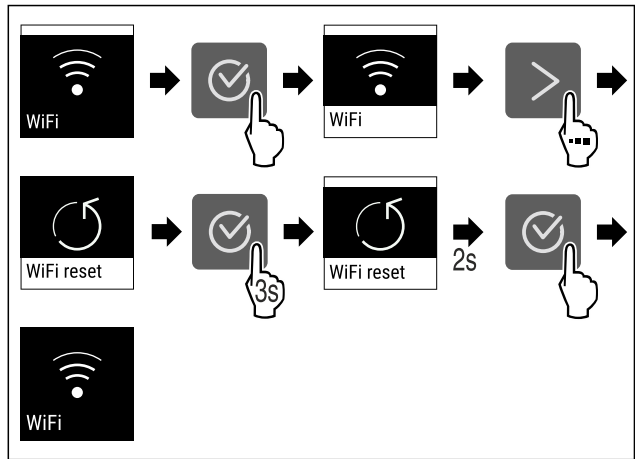


Fig. 15

- ▶ Выполните действия, как показано на рисунке.
- ▷ Соединение по беспроводной локальной сети и другие настройки по беспроводной локальной сети сброшены до заводских установок.

Отображение сведений о соединении по беспроводной локальной сети



Fig. 16

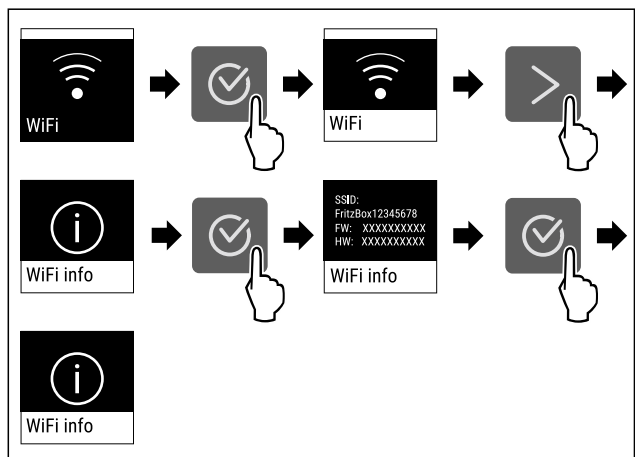


Fig. 17

- ▶ Выполните действия, как показано на рисунке.

-18°C Температура

При помощи этой функции можно настроить температуру.

Температура зависит от следующих факторов:

- частота открытия двери
- длительность открытия двери
- температура в помещении на месте установки
- вид, температура и количество продуктов

Морозильная камера	Рекомендуемая настройка
-18°C	-18 °C

Управление

Настройка температуры

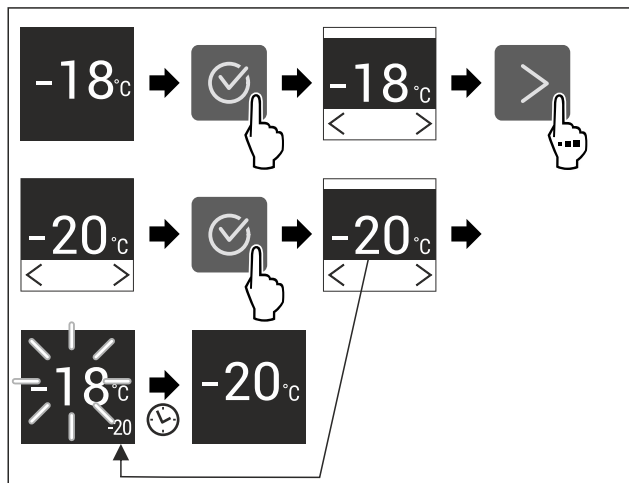


Fig. 18

- ▶ Выполните действия, как показано на рисунке.
- ▷ Температура настроена.



Единица измерения температуры

При помощи этой функции можно настроить единицу измерения температуры. В качестве единицы измерения температуры можно задать градусы Цельсия или градусы Фаренгейта.

Настройка единицы измерения температуры



Fig. 19

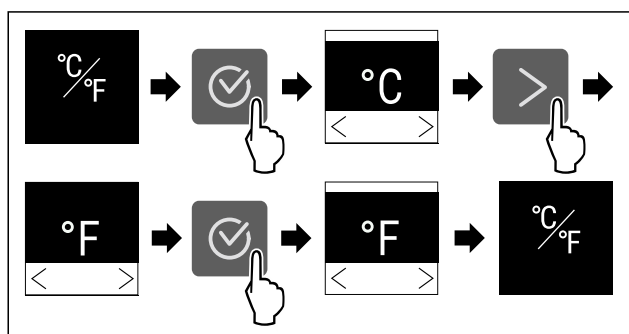


Fig. 20 Примерное изображение: переключение с градусов Цельсия на градусы Фаренгейта.

- ▶ Выполните действия, как показано на рисунке.
- ▷ Единица измерения температуры настроена.



SuperFrost

При помощи этой функции можно активировать или деактивировать SuperFrost. При активации SuperFrost устройство увеличивает мощность замораживания. Таким образом достигаются более низкие температуры замораживания.

Применение:

- Быстрое полное промораживание свежих продуктов до сердцевины. Это позволяет сохранить пищевую ценность, внешний вид и вкус продуктов.
- Увеличение запасов холода в хранящихся замороженных продуктах, пока устройство не разморозится.

Если функция активна, устройство работает с увеличенной мощностью. Из-за этого громкость рабочих шумов устройства может временно усилиться, а потребление электроэнергии увеличится.

Активация SuperFrost

Убедитесь, что выполнены следующие исходные условия:

- ❑ Объем продукции для заморозки и момент времени для активации SuperFrost учтены. (см. Замораживание пищевых продуктов при помощи SuperFrost)

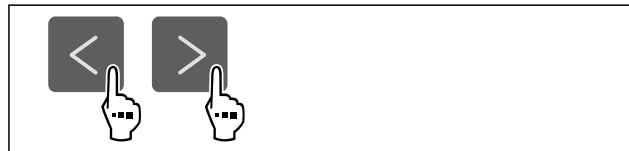


Fig. 21

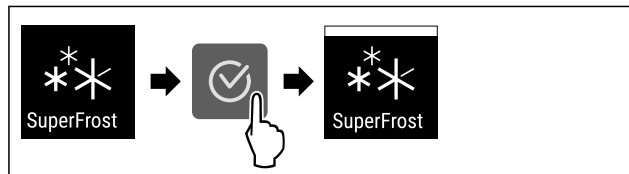


Fig. 22

- ▶ Выполните действия, как показано на рисунке.
- или-
- ▶ Активируйте при помощи приложения SmartDevice.*
- ▷ Функция SuperFrost активирована.

Деактивация SuperFrost

Функция SuperFrost автоматически деактивируется по истечении 56-72 часов в зависимости от объема замораживаемой продукции. Вы можете также в любое время деактивировать SuperFrost вручную:

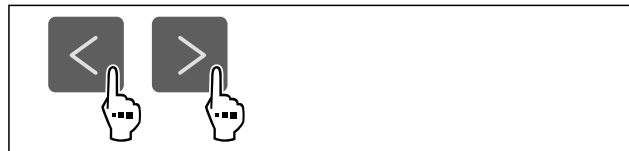


Fig. 23

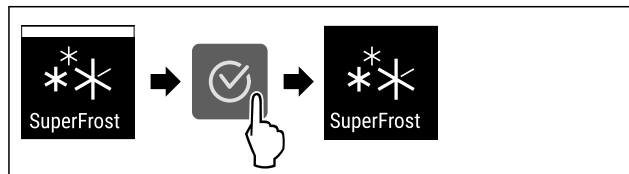


Fig. 24

- ▶ Выполните действия, как показано на рисунке.
- или-
- ▶ Деактивируйте при помощи приложения SmartDevice.*
- ▷ Режим SuperFrost деактивирован.
- ▷ Устройство продолжает работать в обычном режиме.
- ▷ Устройство охлаждает до предварительно заданной температуры.



Запуск цикла разморозки

С помощью данной функции выполняется ручной запуск автоматического цикла разморозки, если цикл разморозки в случае ошибки не запустился автоматически.

Запуск цикла разморозки



Fig. 25

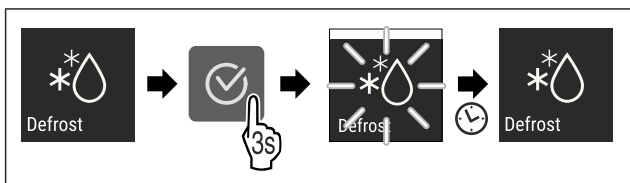


Fig. 26

- ▶ Выполните действия, как показано на рисунке.
- ▷ Цикл разморозки запущен: Символ мигает, пока цикл разморозки не будет автоматически завершен.
- ▷ По завершении цикла разморозки: Устройство продолжает работать в обычном режиме.

Прекращение цикла разморозки

Цикл разморозки завершается автоматически. Но цикл разморозки можно также в любое время прекратить во время процесса разморозки:

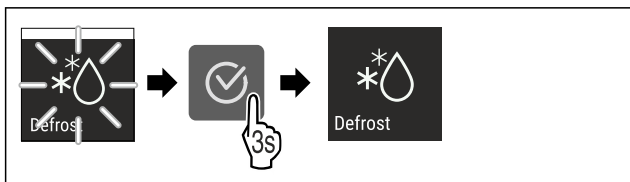


Fig. 27

- ▶ Выполните действия, как показано на рисунке.
- ▷ Цикл разморозки прекращен.
- ▷ Устройство продолжает работать в обычном режиме.

PartyMode

При помощи этой функции можно активировать или деактивировать режим PartyMode. Режим PartyMode активирует различные функции, которые могут быть полезны при проведении домашнего праздника.

PartyMode активирует следующие функции:

- SuperFrost

Имеется возможность индивидуальной и гибкой настройки всех перечисленных выше функций. При деактивации PartyMode все изменения будут отменены.

Если функция активна, устройство работает с увеличенной мощностью. Из-за этого громкость рабочих шумов устройства может временно усилиться, а потребление электроэнергии увеличится.

Активация PartyMode



Fig. 28

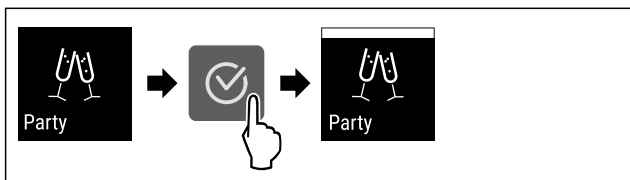


Fig. 29

- ▶ Выполните действия, как показано на рисунке.
- ▷ PartyMode и соответствующие функции активированы.
- ▷ Индикатор текущей температуры мигает до тех пор, пока не будет достигнута заданная температура.

Деактивация PartyMode

Режим PartyMode автоматически деактивируется по истечении 24 часов. Вы можете также в любое время деактивировать PartyMode вручную:

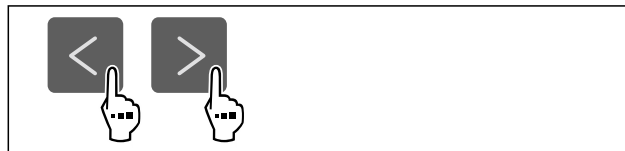


Fig. 30

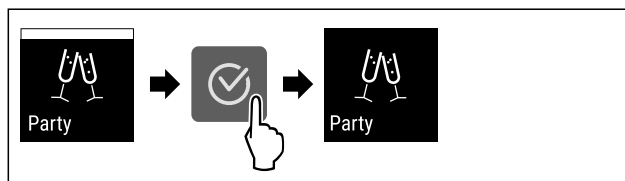


Fig. 31

- ▶ Выполните действия, как показано на рисунке.
- ▷ Режим PartyMode деактивирован.
- ▷ Устройство охлаждает до предварительно заданной температуры: Индикатор текущей температуры мигает до тех пор, пока не будет достигнута заданная температура.



SabbathMode

При помощи этой функции можно активировать или деактивировать режим SabbathMode. При активации данной функции происходит отключение некоторых электронных функций. Благодаря этому ваше устройство выполняет требования в такие еврейские праздничные дни, как, например, Шаббат, и соответствует сертификации кошерности STAR-K.

Состояние устройства при активном режиме SabbathMode			
Индикация статуса SabbathMode.	статуса	непрерывно	показывает
Все функции на дисплее, за исключением функции деактивации SabbathMode , являются заблокированными.			
Активные функции остаются активными.			
Дисплей продолжает светиться при закрытии дверцы.			
Напоминания не выполняются. Заданный интервал времени останавливается.			
Напоминания и предупреждения не отображаются.			
Сигнал открытой двери не выдается.			
Сигнал неправильной температуры отсутствует.			
Цикл разморозки работает только в предварительно заданный период времени без учета пользования устройством.			
После сбоя электропитания устройство возвращается в режим SabbathMode.			

Состояние устройства

Управление

Указание

Данное устройство имеет сертификат «Institute for Science and Halacha» (Института науки и Галаха). (www.machonhalacha.co.il)

Список сертифицированных по STAR-K устройств можно найти по ссылке www.star-k.org/appliances.

Активация SabbathMode



ПРЕДУПРЕЖДЕНИЕ

Опасность отравления испорченными продуктами питания!

Если был активирован режим SabbathMode и произошел сбой электропитания, то на индикации статуса не будет сообщения о сбое электропитания. После восстановления электропитания устройство продолжит работать в режиме SabbathMode. В результате перебоя электропитания продукты питания могут испортиться, вызвав пищевое отравление.

После сбоя электропитания:

- ▶ Не следует употреблять пищевые продукты, которые были заморожены и растаяли.

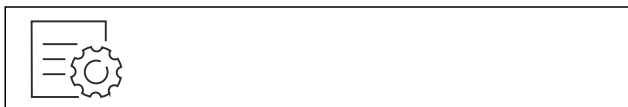


Fig. 32

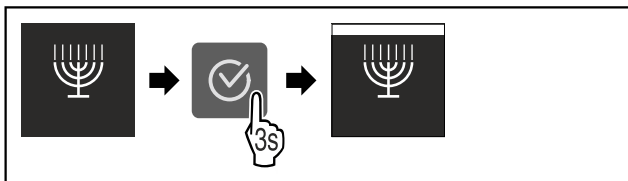


Fig. 33

- ▶ Выполните действия, как показано на рисунке.
- ▷ Функция SabbathMode активирована.
- ▷ Индикация статуса непрерывно показывает SabbathMode.

Деактивация SabbathMode

Режим SabbathMode автоматически деактивируется по истечении 80 часов. Вы можете также в любое время деактивировать SabbathMode вручную:

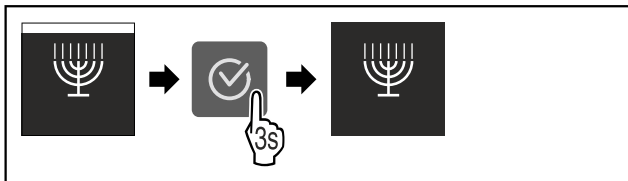


Fig. 34

- ▶ Выполните действия, как показано на рисунке.
- ▷ Режим SabbathMode деактивирован.



E-Saver

При помощи этой функции можно активировать или деактивировать режим экономии энергии. При активации режима экономии энергии потребление электроэнергии снижается, и температура в устройстве повышается. Продукты питания остаются свежими, но их срок годности сокращается.

Температурная зона	Рекомендуемая настройка (см. Температура)	Температура при активном E-Saver
-18°C	-18 °C	-16 °C

Значения температуры

Активация E-Saver

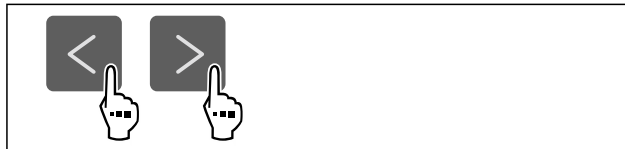


Fig. 35

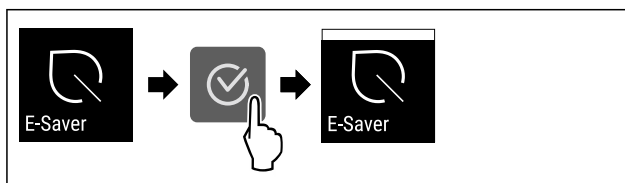


Fig. 36

- ▶ Выполните действия, как показано на рисунке.
- ▷ Режим экономии энергии активирован.

Деактивация E-Saver

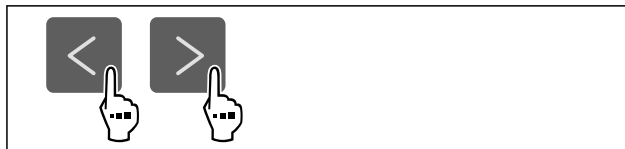


Fig. 37

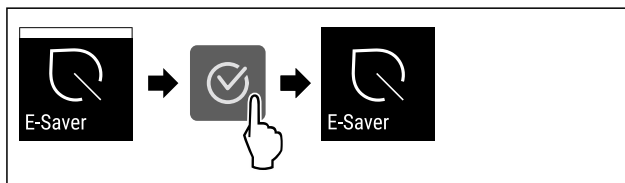


Fig. 38

- ▶ Выполните действия, как показано на рисунке.
- ▷ Режим экономии энергии деактивирован.



Яркость дисплея

При помощи этой функции можно плавно отрегулировать яркость дисплея.

Можно задать следующие ступени яркости:

- 40 %
- 60 %
- 80 %
- 100 % (предварительная настройка)

Настройка яркости дисплея



Fig. 39

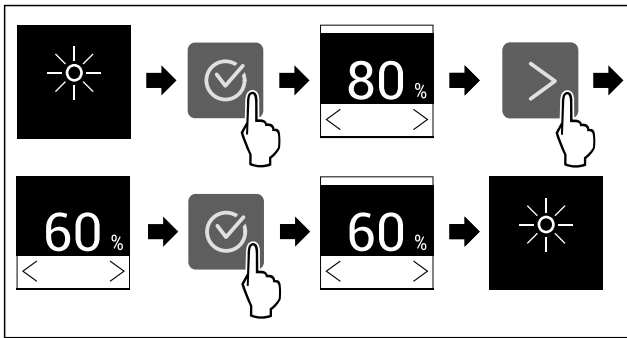


Fig. 40 Примерное изображение: переключение с 80 % на 60 %.

- ▶ Выполните действия, как показано на рисунке.
- ▷ Яркость дисплея отрегулирована.

Сигнал открытой двери

При помощи этой функции можно активировать или деактивировать сигнал открытой двери. Сигнал открытой двери раздается, когда дверь открыта слишком долго. Сигнал открытой двери в состоянии при поставке активирован. Можно настроить, насколько долго может быть открыта дверь, прежде чем раздается сигнал открытой двери.

Можно настроить следующие значения:

- 1 минута
- 2 минуты
- 3 минуты
- Выкл.

Настройка сигнала открытой двери



Fig. 41

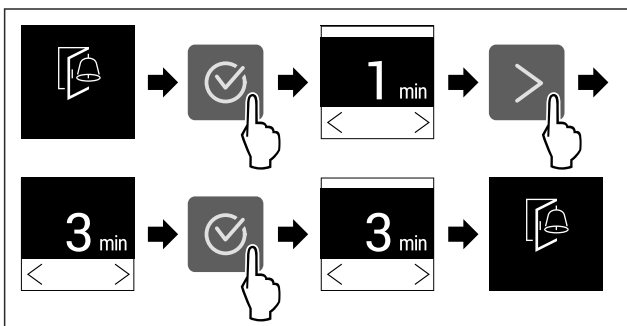


Fig. 42 Примерное изображение: переключение значения для сигнала открытой двери с 1 минуты на 3 минуты.

- ▶ Выполните действия, как показано на рисунке.
- ▷ Сигнал открытой двери настроен.

Деактивация сигнала открытой двери



Fig. 44

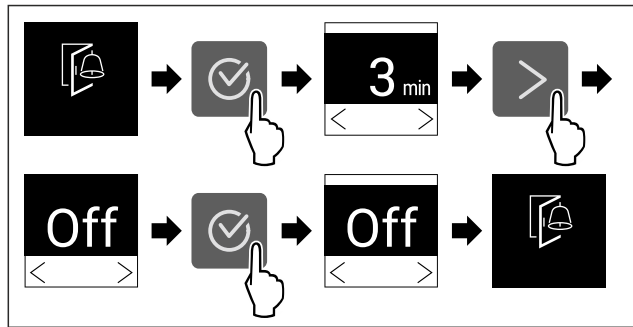


Fig. 45

- ▶ Выполните действия, как показано на рисунке.
- ▷ Сигнал открытой двери деактивирован.

Блокировка ввода

При помощи этой функции можно активировать или деактивировать блокировку ввода. Блокировка ввода позволяет предотвратить непреднамеренное управление устройством, например, детьми.

Применение:

- Предотвращение непреднамеренного изменения функций.
- Предотвращение непреднамеренного выключения устройства.
- Предотвращение непреднамеренной настройки температуры.

Активация блокировки ввода

При активации блокировки ввода можно переходить по меню, но нельзя выбирать другие функции или менять их.



Fig. 46

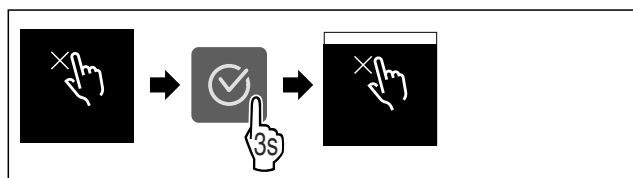


Fig. 47

- ▶ Выполните действия, как показано на рисунке.
- ▷ Блокировка ввода активирована.

Деактивация блокировки ввода

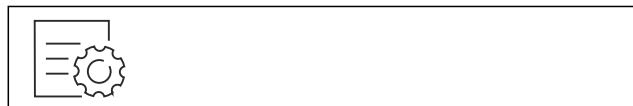


Fig. 48

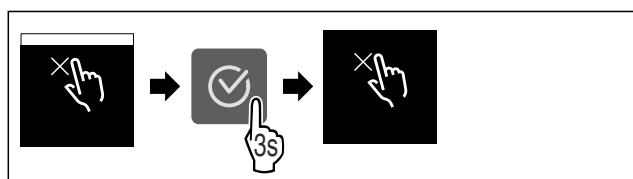


Fig. 49

- ▶ Выполните действия, как показано на рисунке.
- ▷ Блокировка ввода деактивирована.



Сведения об устройстве

При помощи этой функции можно вывести на экран наименование модели, индекс, серийный и сервисный номер устройства. Эти сведения об устройстве требуются при обращении в сервисную службу. (см. 10.4 Сервисная служба)

При помощи этой функции можно также открыть дополнительное меню. (см. 3 Принцип функционирования Touch-дисплея)

Просмотр сведений об устройстве



Fig. 50



Fig. 51

- ▶ Выполните действия, как показано на рисунке.
- ▷ На дисплее отображаются сведения об устройстве.



Программное обеспечение

При помощи этой функции можно вывести на экран информацию о версии программного обеспечения устройства.

Отображение версии программного обеспечения

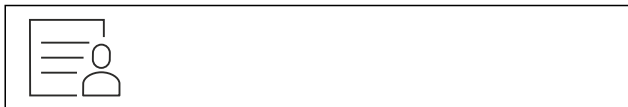


Fig. 52



Fig. 53

- ▶ Выполните действия, как показано на рисунке.
- ▷ На дисплее отображается версия программного обеспечения.



Напоминание

Напоминания отображаются акустически при помощи звукового сигнала и оптически при помощи символа на дисплее. Звуковой сигнал усиливается и становится громче, пока сообщение не будет завершено.

Активация настройки

- ▶ Активировать / деактивировать .



Демо-режим

Демо-режим является специальной функцией для продавцов, которые хотят продемонстрировать функции устройства. При активации демо-режима все холодильные функции деактивированы.

Если при включении устройства в индикации статуса вы видите «Demo», значит демо-режим был активирован.

Если активировать и затем снова деактивировать демо-режим, то устройство будет сброшено до заводских настроек. (см. Сброс на заводские настройки)

Активация демо-режима



Fig. 54

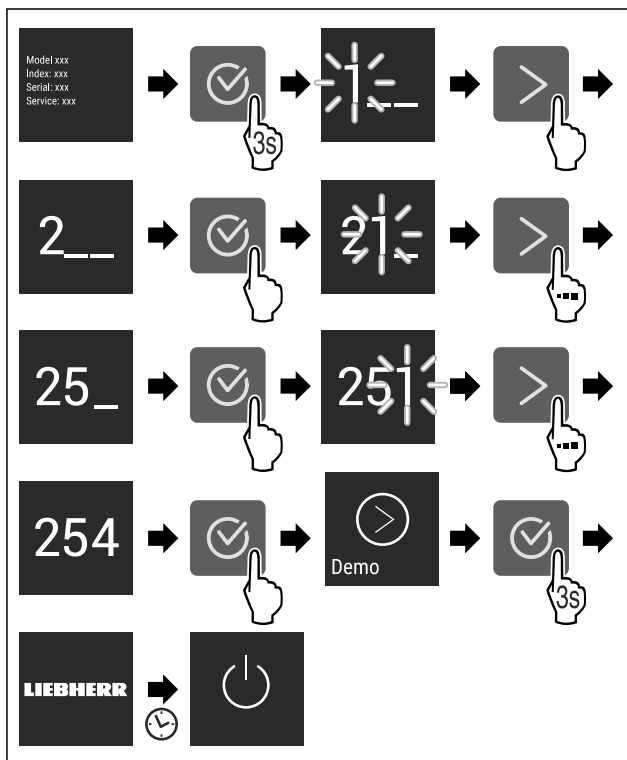


Fig. 55

- ▶ Выполните действия, как показано на рисунке.
- ▷ Демо-режим активирован.
- ▷ Устройство выключено.
- ▶ Включите устройство. (см. 4.1 Включение устройства (первый ввод в эксплуатацию))
- ▷ В индикация статуса появится «DEMO».

Деактивация демо-режима



Fig. 56

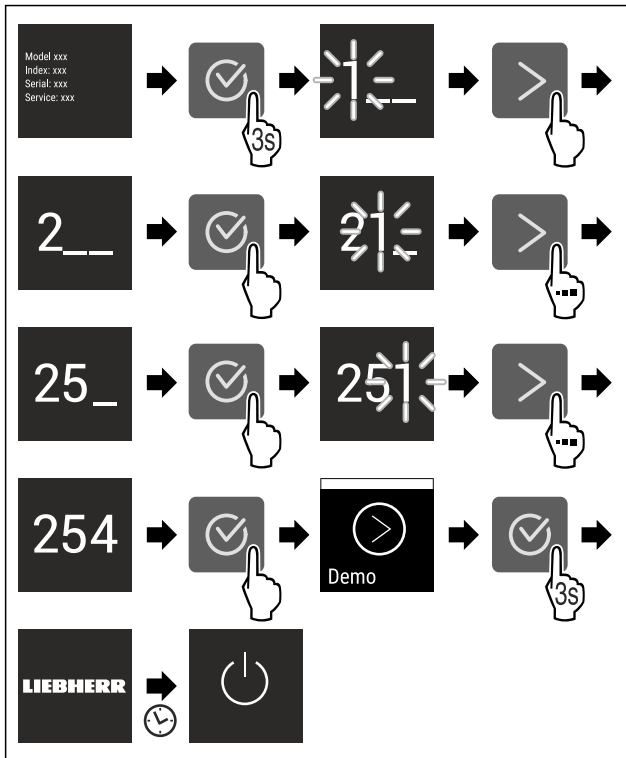


Fig. 57

- ▶ Выполните действия, как показано на рисунке.
- ▷ Демо-режим деактивирован.
- ▷ Устройство выключено.
- ▶ Включите устройство. (см. 4.1 Включение устройства (первый ввод в эксплуатацию))
- ▷ Устройство сброшено на заводские настройки.

Сброс на заводские настройки

С помощью данной функции можно сбросить все настройки на заводские. Все ранее выполненные настройки будут сброшены до исходных настроек.

Выполнение сброса

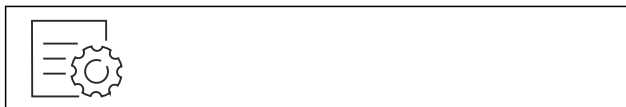


Fig. 58

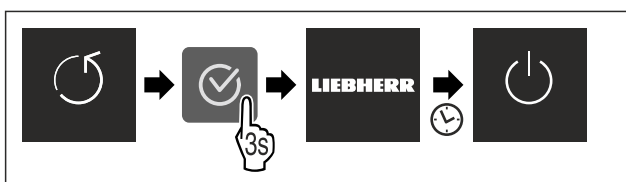


Fig. 59

- ▶ Выполните действия, как показано на рисунке.
- ▷ Устройство сброшено.
- ▷ Устройство выключено.
- ▶ Перезапустите устройство. (см. 4.1 Включение устройства (первый ввод в эксплуатацию))

7.3 Сообщения об ошибках

Сообщения об ошибках отображаются на дисплее. Имеется две категории сообщений об ошибках:

Категория	Значение
Сообщение	Напоминает об общих процессах. Можно выполнить данные процессы и тем самым устранить сообщение.
Предупреждение	Появляется при нарушениях функционирования. В дополнение к индикации на дисплее звучит сигнал. Звуковой сигнал становится громче, пока индикация не будет подтверждена касанием. Более простые нарушения функционирования пользователь может устранить самостоятельно. При наличии существенных нарушений функционирования необходимо связаться с сервисной службой.

7.3.1 Предупреждения

Закройте дверь

Сообщение появляется, когда дверь открыта слишком долго.

Время, через которое появится сообщение, может быть настроено.

- ▶ Завершение сигнала тревоги: Подтвердите сообщение.
- или-
- ▶ Закройте дверь.

Нарушение электроснабжения

Сообщение появляется, когда температура замораживания поднялась по причине прерывания подачи тока. По окончании прерывания подачи тока устройство продолжит работу с заданной температурой.

- ▶ Завершение сигнала тревоги: Подтвердите сообщение.
- ▷ Появляется сигнал неправильной температуры (см. Сигнал неправильной температуры).

Сигнал неправильной температуры

Сообщение появляется, когда температура не соответствует установленной температуре.

Причиной различия температуры может быть следующая:

- Были заложены теплые свежие продукты.
- При сортировке и извлечении продуктов внутрь попало слишком много теплого комнатного воздуха.
- В течение долгого времени отсутствовало электроснабжение.
- Устройство неисправно.

При устранении причины устройство продолжит работу с заданной температурой.

- ▶ Подтвердите индикацию.
- ▷ Отобразится самая теплая температура.
- ▶ Заново подтвердите индикацию.
- ▷ Индикация статуса появляется.
- ▷ Отобразится текущая температура.

Ошибка

Сообщение появляется при наличии ошибки устройства. Конструктивный элемент устройства имеет ошибку.

- ▶ Откройте дверь.
- ▶ Запишите код ошибки.
- ▶ Подтвердите сообщение.
- ▷ Звуковой сигнал прекращается.
- ▷ Появляется индикация состояния.
- ▶ Закройте дверь.

- ▶ Обратитесь в сервисную службу. (см. 10.4 Сервисная служба)

8 Оснащение

8.1 Выдвижные ящики

Вы можете извлечь выдвижные ящики для очистки.

Вы можете извлечь выдвижные ящики, чтобы использовать VarioSpace.

Извлечение и вставка выдвижных ящиков отличаются в зависимости от выдвижной системы. Ваше устройство может иметь разные выдвижные системы.

Указание

При недостаточной вентиляции потребление электроэнергии повышается, и производительность охлаждения снижается.

- ▶ Оставьте самый нижний выдвижной ящик в устройстве!
- ▶ Вентиляционный воздушный зазор внутри на задней стенке всегда должен оставаться свободным!

8.1.1 Верхний откидной выдвижной ящик*

Когда Вы вытащите верхний выдвижной ящик, он наклоняется вперед. Это дает Вам лучший обзор выдвижного ящика. Функция зависит от высоты устройства.

Извлечение выдвижного ящика

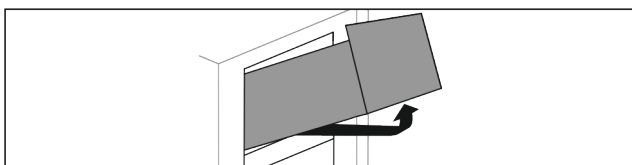


Fig. 60

- ▶ Вытащите выдвижной ящик до упора.
- ▶ Приподнимите выдвижной ящик спереди.
- ▶ Приподнимите выдвижной ящик снизу.
- ▶ Извлеките выдвижной ящик движением вперед.

Вставка выдвижного ящика

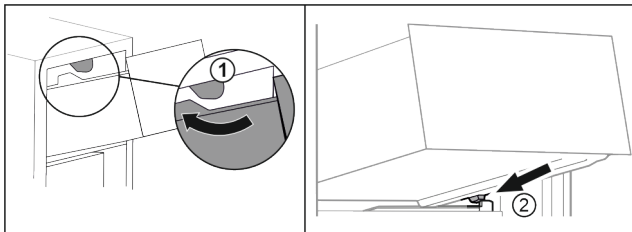


Fig. 61

- ▶ Обведите выдвижной ящик вокруг верхнего стопора. Fig. 61 (1)
- ▶ Наклоняя вниз, установите выдвижной ящик за нижние стопоры на контейнерное ребро. Fig. 61 (2)
- ▶ Опустите выдвижной ящик.
- ▶ Вставьте движением назад.

8.1.2 Выдвижной ящик на контейнерном ребре

Выдвижной ящик движется прямо по контейнерному ребру. Направляющих нет.

Извлечение выдвижного ящика

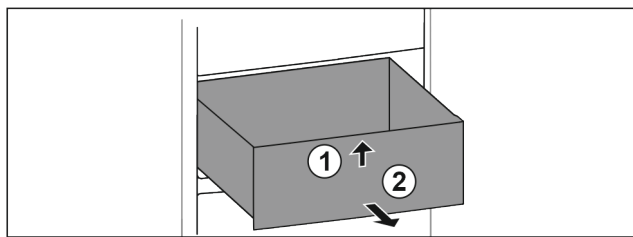


Fig. 62

- ▶ Вытащите выдвижной ящик до упора.
- ▶ Приподнимите выдвижной ящик спереди. Fig. 62 (1)
- ▶ Извлеките выдвижной ящик движением вперед. Fig. 62 (2)

Вставка выдвижного ящика

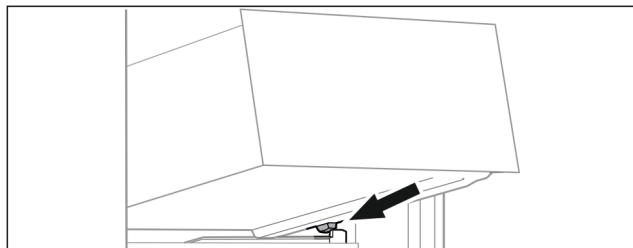


Fig. 63

- ▶ Наклоняя вниз, установите выдвижной ящик за стопоры на контейнерное ребро. (см. Fig. 63)
- ▶ Опустите выдвижной ящик.
- ▶ Вставьте выдвижной ящик движением назад.

8.1.3 Самый нижний выдвижной ящик

Выдвижной ящик является самым нижним выдвижным ящиком в устройстве. Он движется прямо по контейнерному ребру. Направляющих нет.

Извлечение выдвижного ящика

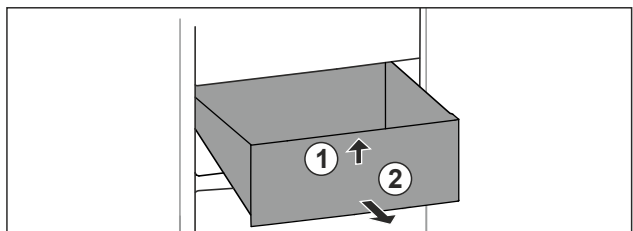


Fig. 64

- ▶ Вытащите выдвижной ящик до упора.
- ▶ Приподнимите выдвижной ящик спереди. Fig. 64 (1)
- ▶ Извлеките выдвижной ящик движением вперед. Fig. 64 (2)

Вставка выдвижного ящика

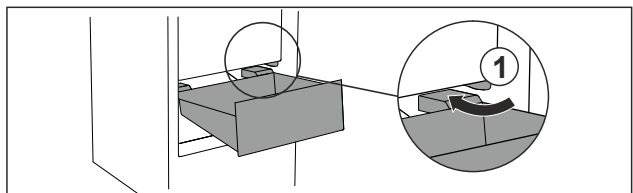


Fig. 65

- ▶ Обойдите стопор Fig. 65 (1) выдвижного ящика под наклоном.
- ▶ Опустите выдвижной ящик.
- ▶ Вставьте выдвижной ящик движением назад.

8.2 EasyTwist-Ice*

При помощи функции EasyTwist-Ice можно изготавливать кубики льда в количестве, достаточном для потребления одной семьей. Снабжение EasyTwist-Ice происходит через бак для воды, наполненный водой.

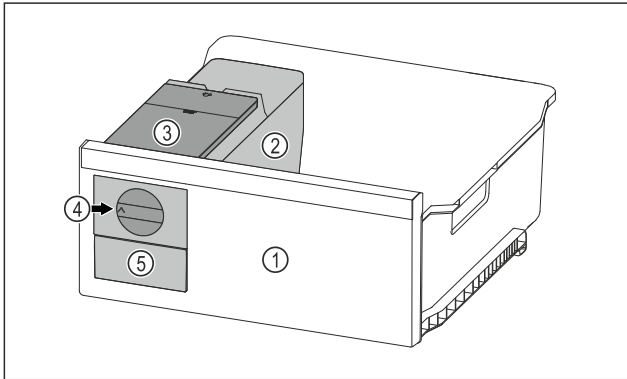


Fig. 66 Примерное изображение

- (1) Выдвижной ящик для заморозки с EasyTwist-Ice
- (2) Корпус с ванночкой для кубиков льда
- (3) Бак для воды
- (4) Поворотная кнопка для заморозки с EasyTwist-Ice
- (5) Выдвижной ящик для кубиков льда

Указание

Не изменяйте позицию выдвижного ящика для заморозки с EasyTwist-Ice в устройстве.

8.2.1 Изготовление кубиков льда

Количество кубиков льда, которое можно произвести при помощи EasyTwist-Ice за определенное время, зависит от температуры замораживания в устройстве. Чем ниже температура в устройстве, тем больше кубиков льда можно произвести.

Максимальное количество кубиков льда в ванночке для кубиков льда:	20 кубиков льда
Максимальная емкость выдвижного ящика для кубиков льда:	40 кубиков льда (соответствует двум циклам производства кубиков)
Дополнительная информация о требуемом времени для производства кубиков льда:	(см. 10.1 Технические данные)

Убедитесь, что выполнены следующие исходные условия:

- Составные компоненты EasyTwist-Ice очищены.

Наполнение бака водой



ПРЕДУПРЕЖДЕНИЕ

Опасность отравления загрязненной водой!

- ▶ Заполняйте бак для воды только питьевой водой.

ВНИМАНИЕ

Жидкости с содержанием сахара!

Повреждение EasyTwist-Ice.

- ▶ Заполнять только холодной питьевой водой.

Указание

Благодаря использованию фильтрованной декарбонизированной воды для безотказного производства кубиков льда обеспечивается наивысшее пищевое качество питьевой воды.

Такое качество воды можно достичь при использовании фильтра для воды, доступного в специализированных магазинах.

- ▶ Емкость для воды заполнять только фильтрованной декарбонизированной питьевой водой.

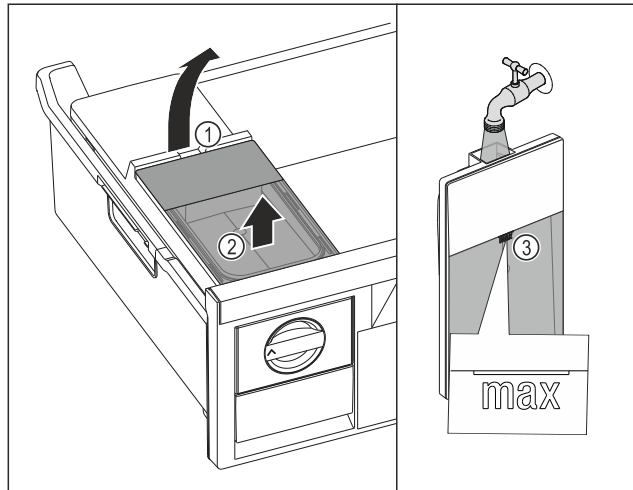


Fig. 67

- ▶ Вытяните выдвижной ящик для заморозки до упора.
- ▶ Поднимите бак для воды за выемку Fig. 67 (1).
- ▶ Извлеките бак для воды движением вверх. Fig. 67 (2)
- ▶ Наполните бак для воды питьевой водой до отметки Fig. 67 (3).

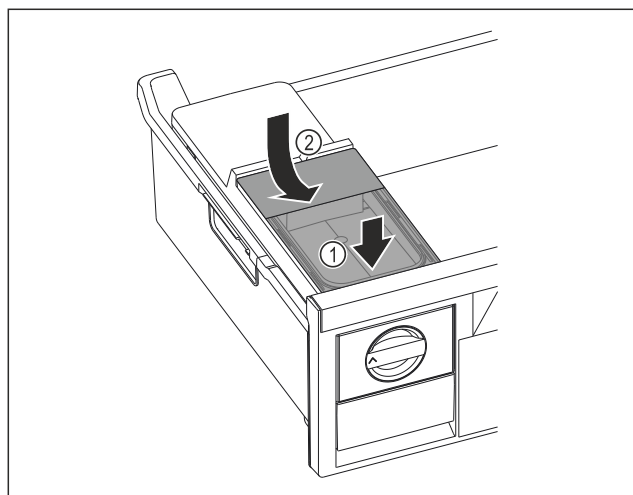


Fig. 68

- ▶ Установите бак для воды спереди. Fig. 68 (1)
- ▶ Опустить бак для воды сзади. Fig. 68 (2)
- ▶ Вдвиньте выдвижной ящик для заморозки.

Извлечение кубиков льда

Убедитесь, что выполнены следующие исходные условия:

- Требуемое время для производства кубиков льда соблюдено. (см. 10.1 Технические данные)
- Выдвижной ящик для заморозки полностью вставлен.
- Выдвижной ящик для кубиков льда полностью вставлен.
- ▶ Поверните поворотную кнопку Fig. 66 (4) по часовой стрелке до упора.
- ▷ Кубики льда упадут из ванночки для кубиков льда в выдвижной ящик для кубиков льда Fig. 66 (5).

Уход

Если не все кубики льда извлекаются из ванночки для кубиков льда:

- ▶ Поверните поворотную кнопку несколько раз по часовой стрелке до упора.

8.3 VarioSpace

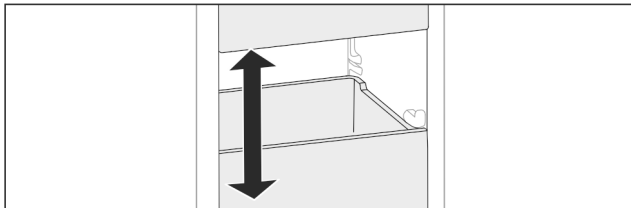


Fig. 69

Вы можете извлекать из устройства выдвижные ящики и стеклянные панели. Так Вы получите место для крупных продуктов, например, птицы, мяса, крупных частей дичи и высоких хлебобулочных изделий. Благодаря этому их можно замораживать целиком, а затем использовать целиком.

- ▶ Учитывайте пределы нагрузки на выдвижные ящики и стеклянные панели (см. 10.1 Технические данные).

8.4 Аккумулятор холода*

При отсутствии напряжения аккумуляторы холода предотвращают слишком быстрое повышение температуры. Аккумуляторы холода находятся в выдвижном ящике.

Вы можете хранить аккумуляторы холода на подносе для замораживания.*

8.4.1 Использование аккумулятора холода

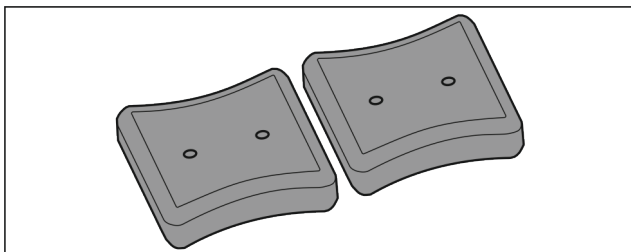


Fig. 70

Если аккумуляторы холода промерзли:

- ▶ Уложите в верхний передний отсек морозильного отделения на продукты для замораживания.

9 Уход

9.1 Разборка/сборка выдвижных систем

9.1.1 Указания по разборке

Вы можете разобрать некоторые выдвижные системы для очистки. Ваше устройство может иметь разные выдвижные системы.

Следующие выдвижные системы являются разборными или неразборными:

Выдвижная система	разборная / неразборная
Верхний откидной выдвижной ящик*	неразборная*

Выдвижная система	разборная / неразборная
Выдвижной ящик на контейнерном ребре	разборная (см. 9.1.2 Выдвижной ящик на контейнерном ребре)
Самый нижний выдвижной ящик	неразборный

9.1.2 Выдвижной ящик на контейнерном ребре

Разборка выдвижной системы

Убедитесь, что выполнены следующие условия:

- Выдвижной ящик извлечен. (см. 8.1.2 Выдвижной ящик на контейнерном ребре)

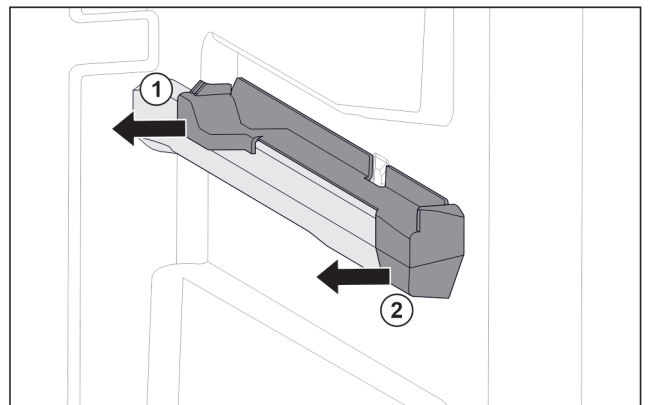


Fig. 71 Вставная часть на правом контейнерном ребре

- ▶ Возьмите вставную часть снизу сзади.
- ▶ Отодвиньте вставную часть сзади в сторону. Fig. 71 (1)
- ▶ Отодвиньте вставную часть спереди в сторону. Fig. 71 (2)

Монтаж выдвижной системы

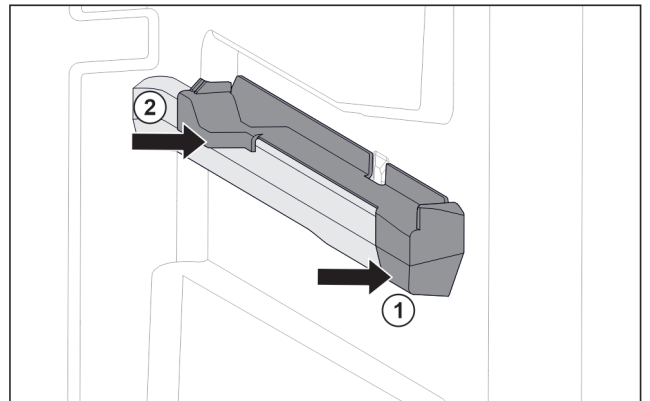


Fig. 72 Вставная часть на правом контейнерном ребре

- ▶ Наденьте вставную часть спереди на контейнерное ребро. Fig. 72 (1)
- ▶ Нажмите на вставную часть сзади. Fig. 72 (2)

9.2 Размораживание устройства

9.2.1 Размораживание с помощью NoFrost

Размораживание происходит автоматически посредством системы NoFrost. Влага конденсируется на испарителе, периодически размораживается и испаряется.

Размораживать устройство не требуется.

Указание

На дне устройства могут собираться капли воды. Если Вы выключаете устройство:

- ▶ Положите полотенце перед устройством, чтобы уловить возможные вытекающие капли воды. (см. 11 Отключение)

9.3 Чистка устройства**9.3.1 Подготовка****ПРЕДУПРЕЖДЕНИЕ**

Опасность электрического удара!

- ▶ Вытащите штекер холодильника из розетки или иным способом прервите подачу электропитания.

**ПРЕДУПРЕЖДЕНИЕ**

Опасность пожара

- ▶ Не допускайте повреждения контура хладагента.

- ▶ Опорожнить устройство.
- ▶ Извлечь сетевую вилку.

9.3.2 Очистка корпуса**ВНИМАНИЕ**

Не надлежащая очистка!

Повреждения на устройстве.

- ▶ Использовать исключительно мягкие салфетки и pH-нейтральные универсальные чистящие средства.
- ▶ Запрещается использовать губки с трещим или царапающим покрытием, а также стальную вату.
- ▶ Не используйте едкие, порошковые чистящие средства, а также чистящие средства, содержащие песок, хлористые соединения или кислоты.

**ПРЕДУПРЕЖДЕНИЕ**

Опасность травмы и повреждения горячим паром!

Горячий пар может вызвать ожоги и повредить поверхности.

- ▶ Не используйте устройства очистки горячим паром!

- ▶ Протирайте корпус мягкой, чистой тряпкой. При сильном загрязнении используйте теплую воду с нейтральным чистящим средством. Стеклоочистители могут быть дополнительно очищены стеклоочистителем.

9.3.3 Очистка внутреннего пространства**ВНИМАНИЕ**

Не надлежащая очистка!

Повреждения на устройстве.

- ▶ Использовать исключительно мягкие салфетки и pH-нейтральные универсальные чистящие средства.
- ▶ Запрещается использовать губки с трещим или царапающим покрытием, а также стальную вату.
- ▶ Не используйте едкие, порошковые чистящие средства, а также чистящие средства, содержащие песок, хлористые соединения или кислоты.

- ▶ Пластмассовые поверхности: ручная очистка мягкой чистой тканью с чуть теплой водой и небольшим количеством моющего средства.
- ▶ Металлические поверхности: ручная очистка мягкой чистой тканью с чуть теплой водой и небольшим количеством моющего средства.

9.3.4 Очистка оснащения**ВНИМАНИЕ**

Не надлежащая очистка!

Повреждения на устройстве.

- ▶ Использовать исключительно мягкие салфетки и pH-нейтральные универсальные чистящие средства.
- ▶ Запрещается использовать губки с трещим или царапающим покрытием, а также стальную вату.
- ▶ Не используйте едкие, порошковые чистящие средства, а также чистящие средства, содержащие песок, хлористые соединения или кислоты.

Очистка мягкой чистой тканью с чуть теплой водой и небольшим количеством средства для мытья посуды:

- Выдвижная секция складирования
- Поднос для замораживания*
- Составные части EasyTwist-Ice*

Очистка в мойке при 60 °C:

- Ванночка для кубиков льда*
- ▶ Разобрать оснащение, см. соответствующую главу.
- ▶ Очистка оснащения.

9.3.5 Очистка EasyTwist-Ice*

Очистка EasyTwist-Ice производится в следующих случаях:

- При первом вводе в эксплуатацию
- При неиспользовании более 48 часов
- В случае необходимости очистки

Разборка EasyTwist-Ice

Убедитесь, что выполнены следующие исходные условия:

- Выдвижной ящик извлечен. (см. 8.1 Выдвижные ящики)
- Выдвижной ящик установлен на стол.

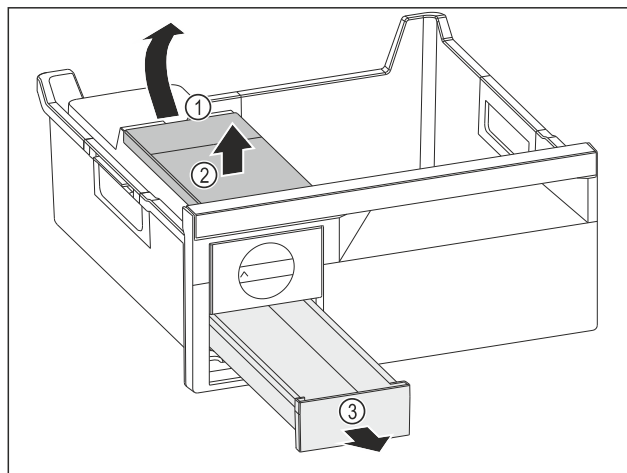


Fig. 73

- ▶ Извлеките бак для воды: Поднимите бак для воды за выемку Fig. 73 (1).
- ▶ Извлеките бак для воды Fig. 73 (2) движением вверх.
- ▶ Извлеките выдвижной ящик для кубиков льда Fig. 73 (3) движением вперед.

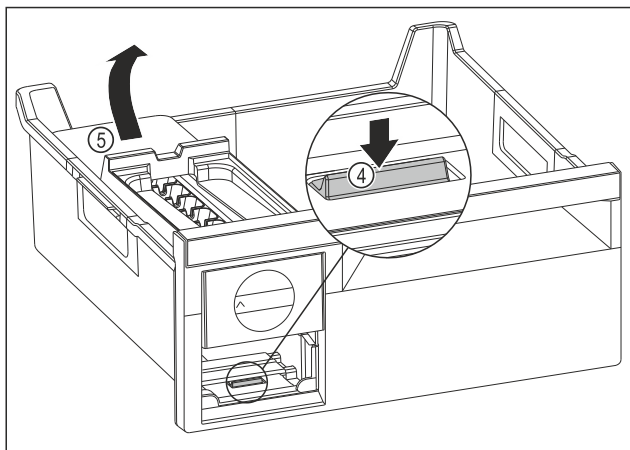


Fig. 74

- ▶ Извлеките корпус EasyTwist-Ice: Надавите пальцем вниз на накладку Fig. 74 (4) и одновременно другой рукой поднимите корпус EasyTwist-Ice Fig. 74 (5) сзади.
- ▶ Извлеките корпус EasyTwist-Ice из выдвижного ящика для заморозки.

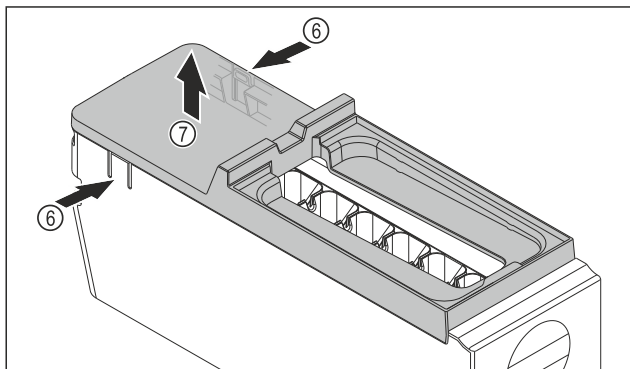


Fig. 75

- ▶ Снимите крышку корпуса EasyTwist-Ice: Надавите рукой на накладки Fig. 75 (6) с обеих сторон корпуса EasyTwist-Ice.
- ▶ Другой рукой снимите крышку Fig. 75 (7) по направлению вверх.
- ▷ EasyTwist-Ice разобран на четыре части. (см. Fig. 76)

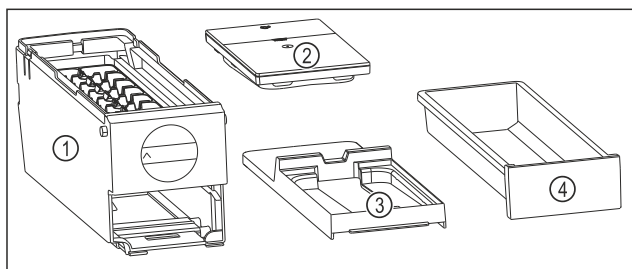


Fig. 76 Составные части EasyTwist-Ice

- | | |
|---|-------------------------------------|
| (1) Корпус EasyTwist-Ice с ванночкой для кубиков льда | (3) Крышка |
| (2) Бак для воды | (4) Выдвижной ящик для кубиков льда |

ВНИМАНИЕ

Опасность повреждения из-за ненадлежащего демонтажа!

Поломка, растрескивание и раскалывание оснащения. При разборке корпуса EasyTwist-Ice возникает опасность повреждения поворотной ручки или других деталей корпуса EasyTwist-Ice.

- ▶ Разбирайте EasyTwist-Ice только на составные части, представленные на рисунке. (см. Fig. 76)
- ▶ Очищайте корпус EasyTwist-Ice Fig. 76 (1) как цельное устройство.

Очистка EasyTwist-Ice

Убедитесь, что выполнены следующие исходные условия:

- EasyTwist-Ice разобран. (см. Разборка EasyTwist-Ice)
- ▶ Очистите выдвижной ящик для кубиков льда, бак для воды, крышку и корпус EasyTwist-Ice теплой водой с небольшим количеством моющего средства.
- ▶ Все очищенные детали нужно насухо протереть сухой салфеткой.
- ▷ EasyTwist-Ice очищен.

Монтаж EasyTwist-Ice

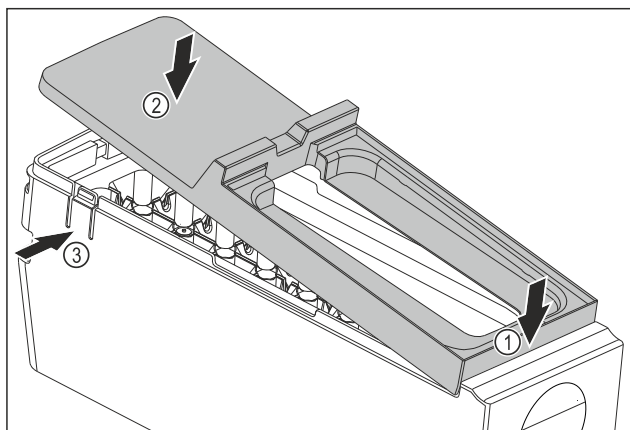


Fig. 77

- ▶ Смонтируйте крышку корпуса EasyTwist-Ice: Установите крышку спереди. Fig. 77 (1)
- ▶ Опустите крышку сзади. Fig. 77 (2)
- ▷ Крышка со щелчком фиксируется в накладках Fig. 77 (3).

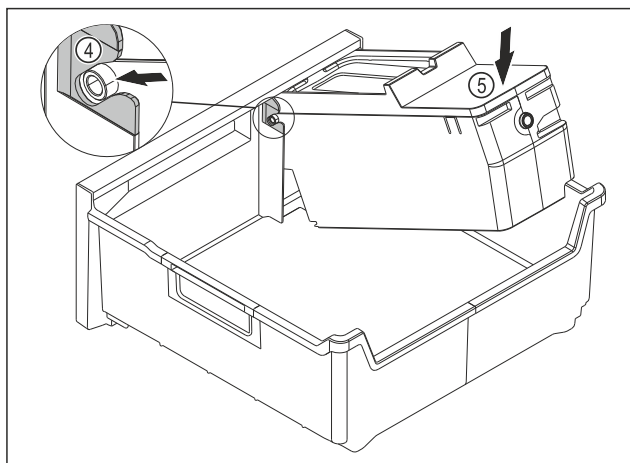


Fig. 78

- ▶ Смонтируйте корпус EasyTwist-Ice: Вставьте оси корпуса EasyTwist-Ice в направляющие Fig. 78 (4).
- ▶ Вдавите корпус EasyTwist-Ice Fig. 78 (5) вниз.
- ▷ Корпус EasyTwist-Ice со щелчком зафиксируется.

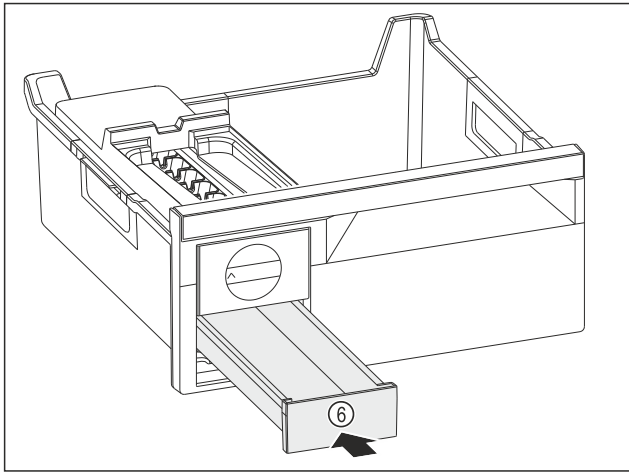


Fig. 79

▶ Вдвиньте выдвижной ящик для кубиков льда Fig. 79 (6).



ПРЕДУПРЕЖДЕНИЕ

Опасность отравления загрязненной водой!

▶ Заполняйте бак для воды только питьевой водой.

- ▶ Заполните бак для воды водой.
- ▶ Установите бак для воды.
- ▶ Вставьте выдвижной ящик. (см. 8.1 Выдвижные ящики)
- При использовании нефильтрованной воды:
- ▶ Утилизируйте кубики льда, которые производились в течение 24 часов после первого производства кубиков льда.

-или-

При использовании фильтрованной воды:

- ▶ Утилизируйте кубики льда, которые производились в течение 48 часов после первого производства кубиков льда.

9.3.6 После очистки

- ▶ Протрите насухо устройство и детали оборудования.
- ▶ Подсоедините устройство и включите.
- ▶ SuperFrost активировать (см. 7.2 Функции устройства) . Если температура достаточно низкая:
- ▶ Вложить продукт питания.
- ▶ Чистку повторять регулярно.

10 Поддержка клиентов

10.1 Технические данные

Температурные зоны	
Замораживание	от -28 °C до -15 °C
Максимальный замораживаемый объем/24 ч	
Морозильное отделение	см. заводскую табличку в п. «Производительность по замораживанию .../24 ч»

Максимальный вес загрузки оснащения			
Оснащение	Ширина устройства 550 мм (см. инструкции по монтажу, габаритные размеры)	Ширина устройства 600 мм (см. инструкции по монтажу, габаритные размеры)	Ширина устройства 700 мм (см. инструкции по монтажу, габаритные размеры)
Выдвижной ящик на контейнерном ребре (см. 8.1.2 Выдвижной ящик на контейнерном ребре)	14 кг	19 кг	19 кг
Самый нижний выдвижной ящик (см. 8.1.3 Самый нижний выдвижной ящик)	--	11 кг	19 кг
Верхний откидной выдвижной ящик* (см. 8.1.1 Верхний откидной выдвижной ящик*)	--*	19 кг*	19 кг*

Изготовление кубиков льда при помощи EasyTwist-Ice*	
Продолжительность при -18 °C	прибл. 5,5 ч
Продолжительность при включенной функции SuperFrost	прибл. 3 ч

Для устройств с WLAN-соединением:*

Указание частоты*	
Диапазон частот	2,4 ГГц
Максимальная мощность излучения	< 100 мВт
Цель применения радиоустройства	Внедрение в местную сеть WLAN для обмена данными

10.2 Рабочие шумы

Устройство стает причиной разных шумов во время работы.

- При **незначительной производительности охлаждения** устройство работает экономно, но дольше. Громкость **меньше**.
- При **сильной производительности охлаждения** пищевые продукты охлаждаются быстрее. Громкость **выше**.

Примеры:

- функции активированы (см. 7.2 Функции устройства)
- работающий вентилятор
- вложенные свежие пищевые продукты
- высокая температура окружающей среды
- долгое время открытая дверь

Шум	Возможная причина	Тип шума
Бульканье и плеск	Хладагент течет в контуре охлаждения.	нормальный шум при работе
Фыркание и шипение	Хладагент входит в контур охлаждения.	нормальный шум при работе
Жужжание	Устройство охлаждает. Громкость зависит от производительности охлаждения.	нормальный шум при работе
Гудение и рокот	Работает вентилятор.	нормальный рабочий шум
Щелчок	Осуществляется включение и выключение компонентов.	нормальный шум переключения
Треск жужжание или	Клапаны заслонки активны.	нормальный шум переключения
Тихий гудение жужжание* или стук	Работает клапан.	нормальный рабочий шум

Шум	Возможная причина	Тип шума	Устранение
Вибрация	Неправильный монтаж	Ошибка-шум	Выровняйте устройство с помощью ножек по горизонтали.

Шум	Возможная причина	Тип шума	Устранение
Стук	Оснащение, Предметы внутри устройства	Ошибка-шум	Фиксирование частей оснащения. Оставить расстояние между предметами.

10.3 Техническая неисправность

Данное устройство сконструировано и изготовлено так, чтобы обеспечить безопасность функционирования и длительный срок службы. Тем не менее, если при эксплуатации возникла неисправность, проверьте, не вызвана ли она ошибкой в управлении. В этом случае возникшие расходы должны лечь на пользователя даже в период гарантийного обслуживания.

Следующие неисправности можно устранить самостоятельно.

10.3.1 Функционирование устройства

Неисправность	Причина	Устранение
Устройство не работает.	→ Устройство не включено.	▶ Включите устройство.
	→ Сетевая вилка неправильно вставлена в розетку.	▶ Проверьте сетевую вилку.
	→ Предохранитель розетки не в порядке.	▶ Проверьте предохранитель.
	→ Нарушение электроснабжения	▶ Устройство держите закрытым. ▶ Защита продуктов: положите сверху на продукты аккумуляторы холода или используйте децентрализованный морозильный шкаф, если отключение электропитания оказывается продолжительным. ▶ Размороженные продукты не замораживайте повторно.
	→ Штекер устройства вставлен неправильно.	▶ Проверьте штекер устройства.
Температура недостаточно низкая.	→ Дверь устройства неплотно закрыта.	▶ Закройте дверцу устройства.
	→ Недостаточный приток и отток воздуха.	▶ Высвободите вентиляционную решетку и очистите ее.
	→ Окружающая температура слишком высокая.	▶ Решение проблемы: (см. 1.4 Область применения устройства)
	→ Устройство открывали слишком часто или надолго.	▶ Подождите – возможно, необходимая температура восстановится сама собой. Если это не происходит,

Неисправность	Причина	Устранение
		обратитесь в сервисную службу. (см. 10.4 Сервисная служба)
	→ Было положено слишком большое количество свежих продуктов без включения SuperFrost.	▶ Решение проблемы: (см. SuperFrost)
	→ Температура установлена неправильно.	▶ Установите более низкую температуру и проверьте через 24 часа.
	→ Устройство установлено вблизи источника тепла (плита, система отопления и т. д.).	▶ Измените место установки устройства или источника тепла.
Уплотнение двери необходимо заменить из-за повреждения или по другой причине.	→ Уплотнение двери является сменным. Его можно заменить без какого-либо вспомогательного инструмента.	▶ Обратитесь в сервисную службу. (см. 10.4 Сервисная служба)
На устройстве образовался лед или конденсат.	→ Дверное уплотнение может выйти из паза.	▶ Проконтролируйте дверное уплотнение на правильность посадки в пазу.
Наружные поверхности устройства теплые*.	→ Тепло контура охлаждения используется для предотвращения образования конденсационной воды.	▶ Это нормальное явление.

10.4 Сервисная служба

Сначала проверьте, можно ли устранить дефект самостоятельно (см. 10 Поддержка клиентов). Если нет, то следует обратиться в сервисную службу.

Адрес имеется в прилагаемой брошюре «Сервисная служба Liebherr» или по ссылке home.liebherr.com/service.



ПРЕДУПРЕЖДЕНИЕ

Неквалифицированно выполненный ремонт!
Травмы.

- ▶ Ремонт и вмешательство в устройство и работы на сетевом кабеле, не указанные однозначно (см. 9 Уход), разрешается выполнять только специалисту сервисной службы.
- ▶ Замена поврежденных сетевых кабелей осуществляется только производителем, его сервисной службой или лицом с аналогичной квалификацией.
- ▶ В устройствах со штекером для слаботочных устройств замена может производиться заказчиком.

10.4.1 Обращение в сервисную службу

Убедитесь в том, что подготовлена следующая информация об устройстве:

- Обозначение устройства (модель и индекс)
 - Сервисный номер (сервис)
 - Серийный номер (S-Nr.)
 - ▶ Вызовите информацию об устройстве через дисплей. (см. Сведения об устройстве)
- или-**
- ▶ Возьмите информацию об устройстве с заводской таблички. (см. 10.5 Заводская табличка)
 - ▶ Записать информацию о приборе.
 - ▶ Обратитесь в сервисную службу: Сообщите о неисправности и информацию об устройстве.

▶ Это позволит выполнить быстрое и целенаправленное обслуживание.

▶ Следуйте последующим инструкциям сервисной службы.

10.5 Заводская табличка

Заводская табличка находится за выдвигаемыми ящиками на внутренней стенке устройства.

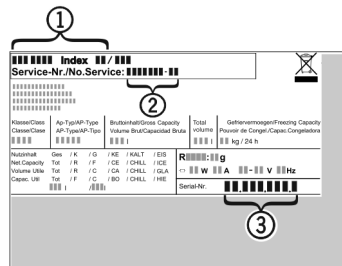


Fig. 80

- (1) Название устройства
 - (2) Сервисный номер
 - (3) Серийный номер
- ▶ Считать информацию с заводской таблички.

11 Отключение

- ▶ Опорожнить устройство.
- ▶ Выключите устройство. (см. Включение и выключение устройства)
- ▶ Извлечь сетевую вилку.
- ▶ При необходимости извлечь штекер прибора: извлечь и одновременно переместить слева направо.
- ▶ Положите полотенце перед устройством, чтобы уловить возможные вытекающие капли воды.
- ▶ Очистите устройство. (см. 9.3 Чистка устройства)
- ▶ Оставьте дверь устройства открытой, чтобы не возникли неприятные запахи.

12 Утилизация

12.1 Подготовка устройства к утилизации



В некоторых изделиях Liebherr используются элементы питания (батарейки). В целях защиты окружающей среды в соответствии с законодательством ЕС конечный пользователь должен извлекать эти батарейки перед утилизацией старых устройств. Если в вашем устройстве имеются батарейки, то на устройстве будет располагаться соответствующее указание.

Лампочки Если вы можете извлечь лампочки самостоятельно, не разбив их, также извлеките их перед утилизацией.

- ▶ Выведите устройство из эксплуатации.
- ▶ Устройство с батарейками: извлеките батарейки. См. описание в главе **Техническое обслуживание**.
- ▶ Если это возможно: осторожно извлеките лампочки.

12.2 Экологичная утилизация устройства



Устройство содержит материалы, представляющие ценность, и поэтому должно быть доставлено на пункт сбора, отличный от пункта сбора обычного бытового мусора.



Утилизируйте батарейки отдельно от бытовых отходов. Для этого можно бесплатно сдать батарейки в магазинах или в пунктах вторичной переработки / приема вторсырья.

Лампочки

Утилизируйте снятые лампочки через соответствующие системы раздельного сбора отходов.

Для Германии:

Вы можете бесплатно утилизировать устройство в местных пунктах вторичной переработки / приема вторсырья через сборные контейнеры класса 1. При покупке нового холодильного/морозильного устройства старое устройство бесплатно принимают обратно предприятия розничной торговли с торговой площадью > 400 м².



ПРЕДУПРЕЖДЕНИЕ

Выделение хладагента и масла!

Пожар. Содержащийся в устройстве хладагент не опасен для окружающей среды, но является горючим материалом. Содержащееся в устройстве масло также является горючим материалом. Вытекающий хладагент или масло при соответствующей высокой концентрации и при контакте с внешним источником тепла могут воспламениться.

▶ Не повредите трубопроводы контура хладагента и компрессор.

▶ Соблюдайте указания по транспортировке устройства.
▶ Не допускайте повреждения устройства в процессе возврата.

▶ Утилизируйте батарейки, лампочки и устройство в соответствии с указанными выше требованиями.

13 Информация об изготовителе

Liebherr-Hausgeraete Ochsenhausen GmbH
D-88411 Оксенхаузен
Меммингер Штрассе 77-79
Германия



home.liebherr.com/fridge-manuals

RU Морозильный шкаф

Дата выдачи: 20240312

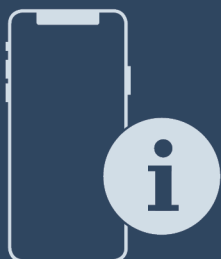
**Индекс
артикульных
номеров: 7088531-00**

Liebherr-Hausgeräte Ochsenhausen GmbH
Memminger Straße 77-79
88416 Ochsenhausen
Deutschland

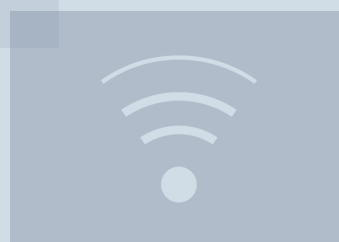


Инструкция по эксплуатации

Quality, Design and Innovation



home.liebherr.com/fridge-manuals



LIEBHERR

Символ	Расшифровка
	<p>Полная версия руководства в Интернете</p> <p>Подробное руководство можно найти в сети Интернет, отсканировав QR-код на внешней стороне данного руководства или введя сервисный номер на странице home.liebherr.com/fridge-manuals.</p> <p>Сервисный номер указан на заводской табличке:</p> <p><i>Fig. Примерное отображение</i></p>
	<p>Проверьте устройство</p> <p>Проверить все детали на повреждения при транспортировке. В случае замечаний обратитесь к своему дилеру или в сервисную службу.</p>
	<p>Отклонения</p> <p>Данное руководство действительно для множества моделей, поэтому для конкретной модели возможны некоторые отклонения. Разделы, относящиеся только к определенным устройствам, помечены знаком "звездочка" (*).</p>
	<p>Указания к действиям и результаты действий</p> <p>Указания к действиям обозначены знаком ▶. Результаты действий обозначены знаком ▷.</p>
	<p>Видеоролики</p> <p>Видеоролики об устройствах доступны на YouTube-канале компании Liebherr-Hausgeräte.</p>

Данная инструкция по эксплуатации относится к:

RB.. / SRB.. 5220 / 5221

1 Основные отличительные особенности устройства

1.1 Комплект поставки

Проверьте все детали на повреждения при транспортировке. В случае наличия претензий обратитесь к дилеру или в сервисную службу. (см. 10.4 Сервисная служба)

Поставка состоит из следующих частей:

- Консольное устройство
- Оснащение (в зависимости от модели)
- Монтажный материал (в зависимости от модели)
- «Quick Start Guide»
- «Installation Guide»
- Сервисная брошюра

1.2 Обзор устройства и оснащения

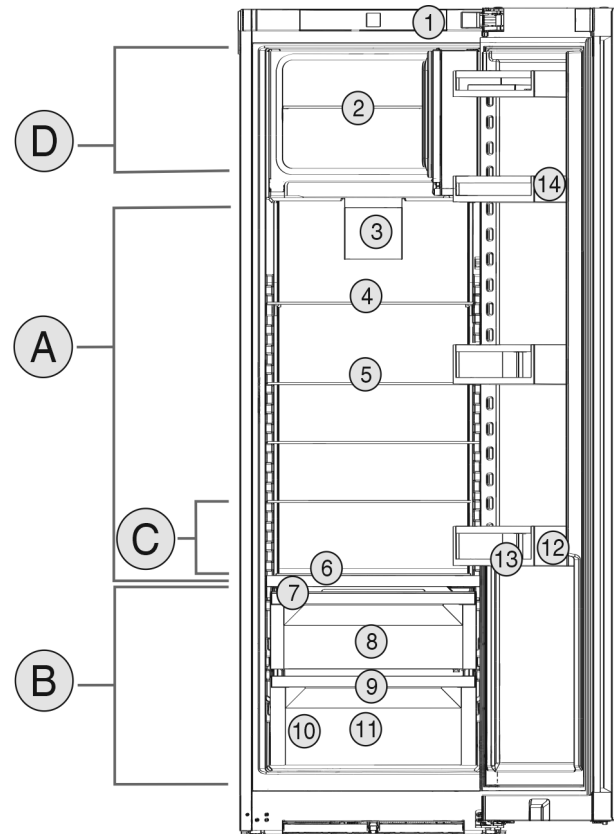


Fig. 1 Примерное отображение

Температурные зоны

- (A) Холодильное отделение (B) BioFresh
(C) Самая холодная зона (D) Морозильная камера 4 звезды*

Оснащение

- (1) Элементы управления (8) Fruit & Vegetable-Safe
(2) Стеклопластина морозильной камеры (9) Отверстие для стока
(3) Вентилятор с фильтром из активированного угля FreshAir (10) Заводская табличка
(4) Разделяемая съемная полка (11) Meat & Dairy-Safe
(5) Съемная полка (12) Полка для бутылок
(6) Встроенное отделение для бутылок (13) Держатель для бутылок
(7) Крышка Fruit & Vegetable-Safe (14) Полка для консервов

Указание

- ▶ Полки для хранения, выдвижные ящики или корзины в состоянии поставки расположены для оптимального энергосбережения. Однако изменение расположения вставных элементов, например, полок в холодильной камере, в рамках предусмотренных вариантов не влияет на потребление электроэнергии.

1.3 SmartDevice

SmartDevice – это решение по подключению вашего холодильного отделения к сети.

Если ваше устройство поддерживает SmartDevice или подготовлено для этого, то можно быстро и просто подключить его к вашей беспроводной локальной сети. С помощью приложения SmartDevice можно обслуживать

Основные отличительные особенности устройства

ваше устройство с мобильного оконечного устройства. Приложение SmartDevice предоставляет в распоряжение дополнительные функции и возможности настройки.

Устройство, подготовленное для применения с SmartDeviceBox. Приложение SmartDevice: Сначала необходимо приобрести и установить SmartDeviceBox. Чтобы иметь возможность подключить ваше устройство по беспроводной локальной сети, необходимо скачать приложение SmartDevice.



Дополнительные сведения SmartDevice: smartdevice.liebherr.com

Приобретение SmartDeviceBox в магазине Liebherr-Hausgeräte: home.liebherr.com/shop/de/deu/smartdevicebox.html

Скачивание приложения SmartDevice:



После установки и конфигурирования приложения SmartDevice можно с помощью приложения SmartDevice и функции устройства WLAN (см. Беспроводная локальная сеть) подключить ваше устройство к беспроводной локальной сети.

Указание

В следующих странах функция SmartDevice недоступна: Россия, Беларусь, Казахстан.

Вы не можете использовать SmartDeviceBox.

1.4 Область применения устройства

Применение по назначению

Данное устройство предназначено исключительно для охлаждения пищевых продуктов в домашних условиях или условиях, близких к домашним. Сюда относятся, например, следующее использование:

- на кухнях частных лиц, в столовых,
- в частных пансионатах, отелях, мотелях и других местах проживания,
- при обеспечении готовым питанием и аналогичных услугах оптовой торговли.

Устройство не предназначено для замораживания пищевых продуктов.*

Устройство не предназначено для использования в качестве встраиваемого прибора.

Все другие виды применения являются недопустимыми.

Предсказуемое ненадлежащее использование

Следующее использование запрещается в явном виде:

- Хранение и охлаждение медикаментов, плазмы крови, лабораторных препаратов или аналогичных веществ и продуктов, лежащих в основе директивы по медицинской продукции 2007/47/EG
- Использование во взрывоопасных зонах.

Неправильное использование устройства может привести к повреждению хранящихся изделий или к их порче.

Климатические классы

Устройство предназначено для эксплуатации в ограниченном диапазоне температуры окружающей среды в зависимости от климатического класса. Климатический класс, соответствующий данному устройству, указан на заводской табличке.

Указание

► Для обеспечения безупречной работы соблюдать заданную температуру окружающей среды.

Климатический класс	для температуры окружающего воздуха
SN	от 10 °C до 32 °C
N	от 16 °C до 32 °C
ST	от 16 °C до 38 °C
T	от 16 °C до 43 °C
SN-ST	от 10 °C до 38 °C
SN-T	от 10 °C до 43 °C

1.5 Декларация соответствия

Контур хладагента проверен на герметичность. Устройство отвечает применимым требованиям по технике безопасности и соответствующим директивам.

Полный текст декларации соответствия ЕС доступен по следующему интернет-адресу: www.liebherr.com

Отделение BioFresh соответствует требованиям, предъявляемым к холодильным отделениям согласно стандарту DIN EN 62552:2020.

1.6 Материалы SVHC согласно регламенту REACH

По приведенной ниже ссылке можно проверить, содержит ли ваше устройство материалы SVHC согласно регламенту REACH: home.liebherr.com/de/deu/de/liebherr-erleben/nachhaltigkeit/umwelt/scip/scip.html

1.7 База данных EPREL

С 1 марта 2021 года информацию о маркировке класса энергопотребления и требованиях по экологическому проектированию электропотребляющей продукции

можно найти в Европейской базе данных для продукции, подлежащей энергетической маркировке (EPREL). Эту базу данных можно открыть по ссылке <https://eprel.ec.europa.eu/>. Здесь нужно ввести идентификатор модели. Данные об идентификаторе модели см. на заводской табличке.

2 Общие указания по безопасности

Тщательно храните данную инструкцию по применению, чтобы в любой момент иметь возможность к ней обратиться.

При передаче устройства вручите следующему владельцу также и инструкцию по применению.

Для надлежащего и безопасного использования устройства тщательно прочтите данную инструкцию по применению перед началом использования устройства. Всегда следуйте содержащимся в ней инструкциям, указаниям по технике безопасности и предупредительным указаниям. Они важны для надежной и безупречной установки и эксплуатации устройства.

Опасности для пользователя:

- Дети, как и лица с ограниченными физическими, сенсорными или умственными способностями, а также не имеющие достаточного опыта или знаний, могут пользоваться устройством только в том случае, если они находятся под присмотром или прошли инструктаж по безопасному использованию устройства и понимают возможные опасности. Детям запрещается играть с устройством. Детям запрещается выполнять очистку и техническое обслуживание, если они находятся без присмотра. Дети возрастом 3-8 лет могут загружать и выгружать устройство. Детей возрастом до 3 лет следует удерживать подальше от устройства, если они не находятся под постоянным присмотром.
- К розетке должен быть обеспечен легкий доступ, чтобы в случае аварии устройство можно было легко отключить от сети. Она должна находиться за областью обратной стороны устройства.
- При отключении от сети всегда беритесь за вилку. Не тяните за кабель.
- В случае неисправности извлеките вилку из розетки или выключите предохранитель.

- Не допускайте повреждения сетевого кабеля. Не используйте устройство с поврежденным сетевым кабелем.
- Ремонтные работы и вмешательства в устройство разрешается выполнять только сервисной службе или другим прошедшим соответствующее обучение специалистам.
- Устанавливайте, подключайте и утилизируйте устройство только в соответствии указаниями руководства по эксплуатации.

Опасность пожара

- Содержащийся в устройстве хладагент (данные на заводской табличке) не опасен для окружающей среды, но является горючим материалом. Вытекающий хладагент может загореться.
 - Не допускайте повреждения трубопроводов контура хладагента.
 - Не пользуйтесь внутри устройства источником искр.
 - Внутри устройства не пользуйтесь электрическими приборами (например, устройства для очистки паром, нагревательные приборы, устройства для приготовления мороженого и т.д.).
 - Если хладагент вытекает: удалите с места утечки источники открытого огня или искр. Хорошо проветрите помещение. Обратитесь в сервисную службу
- Не храните в устройстве взрывоопасные вещества или аэрозольные баллончики с горючими газообразующими средствами, такими как, например, пропан, бутан, пентан и т.д. Соответствующие аэрозольные баллончики можно распознать по надпечатке со сведениями о содержимом или по значку пламени. Случайно выделившиеся газы могут воспламениться при контакте с электрическими узлами.
- Запрещается ставить вблизи устройства горящие свечи, лампы и другие предметы с открытым пламенем, чтобы не вызвать возгорание устройства.
- Алкогольные напитки и другие емкости, содержащие спирт, храните только плотно закрытыми. Случайно вылившийся спирт может воспламениться при контакте с электрическими узлами.

Опасность падения и опрокидывания:

- Не используйте основание устройства, выдвижные ящики, двери и т.п. в каче-

Принцип функционирования Touch-дисплея

стве подножки или опоры. Это особенно касается детей.

Опасность пищевого отравления:

- Не употребляйте продукты с превышенным сроком хранения.

Опасность обморожения, онемения и появления болезненных ощущений:

- Избегайте продолжительного контакта кожи с холодными поверхностями или охлажденными / замороженными продуктами, либо примите меры защиты, например, наденьте перчатки.

Опасность получения травм и повреждений:

- Горячий пар может нанести вред здоровью. Для оттаивания запрещено использовать электроприборы с нагревательными элементами или подачей пара, открытое пламя или аэрозоли для стимулирования оттаивания.
- Не удалять лет с помощью острых предметов.

Опасность заземления:

- При открытии и закрытии двери не касайтесь дверных петель. Можно защемить пальцы.

Символы на приборе:



символ может находиться на компрессоре. Он относится к маслу в компрессоре и указывает на следующую опасность: проглатывание и попадание в дыхательные пути может привести к смертельному исходу. Данное указание имеет значение только для утилизации. В обычном режиме работы опасность отсутствует.



Символ находится на компрессоре и обозначает опасность от пожароопасных веществ. Не удаляйте наклейку.



Эта или аналогичная наклейка может располагаться на обратной стороне устройства. На ней указано, что в двери и/или корпусе находятся вакуумные изоляционные панели (VIP) или перлитовые панели. Данное указание имеет значение только для утилизации. Не удаляйте наклейку.

Соблюдайте предупредительные указания и другие специальные указания других глав:

	ОПАСНОСТЬ	обозначает непосредственную опасную ситуацию, которая, если не будет устранена, приведет к смерти или тяжелым травмам.
--	-----------	--

	ПРЕДУПРЕЖДЕНИЕ	обозначает опасную ситуацию, которая, если не будет устранена, может привести к смерти или тяжелой травме.
	ОСТОРОЖНО	обозначает опасную ситуацию, которая, если не будет устранена, может привести к травмам легкой или средней тяжести.
	ВНИМАНИЕ	обозначает опасную ситуацию, которая, если не будет устранена, может привести к повреждению имущества.
	Указание	обозначает полезные указания и советы.

3 Принцип функционирования Touch-дисплея


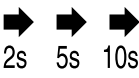

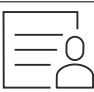
Управление вашим устройством осуществляется через Touch-дисплей. При помощи Touch-дисплея (далее именуемого «дисплей») производится выбор функций устройства посредством нажатия на кнопки. Если в течение 10 секунд на дисплее не выполняется никаких действий, индикация либо возвращается в меню более высокого уровня, либо напрямую к индикации статуса.

3.1 Навигация и пояснение к символам

На изображениях используются различные символы для навигации по дисплею. Таблица ниже описывает данные символы.

Символ	Описание
	Нажать навигационную стрелку вперед: Навигация по меню на один пункт вперед.
	Нажать навигационную стрелку назад: Переход в меню на один пункт назад.
	Нажать навигационную стрелку последовательно несколько раз: Навигация по меню до нужной функции.
	Нажать символ подтверждения: Активация / деактивация функции. Открытие подменю.
	Нажать символ подтверждения в комбинации с символом «Назад»: Переход на один уровень меню назад.


Принцип функционирования Touch-дисплея

Символ	Описание
	Стрелка с часами: Следующая индикация на дисплее появляется по истечении более чем 10 секунд.
	Стрелка с указанием времени: Следующая индикация на дисплее появляется по истечении указанного времени.
	Открыть символ «Меню настроек»: Перейти к меню настроек и открыть его. Если требуется: Навигация по меню настроек до нужной функции. (см. 3.2.1 Открыть меню настроек)
	Открыть символ «Расширенное меню»: Перейти к расширенному меню и открыть его. Если требуется: Навигация по расширенному меню до нужной функции. (см. 3.2.2 Открыть расширенное меню)
Отсутствие каких-либо действий в течение 10 секунд	Если в течение 10 секунд на дисплее не выполняется никаких действий, индикация либо возвращается в меню более высокого уровня, либо напрямую к индикации статуса.
Открыть дверь и снова ее закрыть	Если вы откроете дверь и сразу же снова ее закроете, то индикация напрямую вернется к индикации статуса.

Примечание: Рисунки на дисплее представлены с английскими понятиями.

3.2 Меню

Функции устройства разделены по различным меню.

Меню	Описание
Главное меню	При включении устройства вы автоматически окажетесь в главном меню. Отсюда можно выполнить навигацию к наиболее важным функциям устройства, в меню настроек и в расширенное меню.
 Settings Меню настроек	Меню настроек содержит другие функции для настройки вашего устройства. (см. 3.2.1 Открыть меню настроек)

Меню	Описание
Расширенное меню	Расширенное меню содержит специальные функции для настройки вашего устройства. Доступ к расширенному меню защищен числовым кодом 151 . (см. 3.2.2 Открыть расширенное меню)

3.2.1 Открыть меню настроек

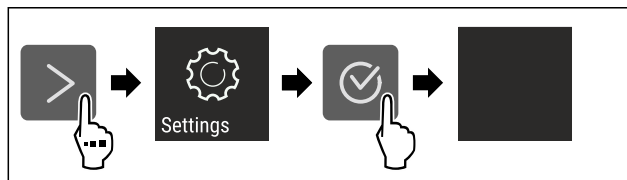


Fig. 2 Примерное изображение

- ▶ Выполните действия, как показано на рисунке.
- ▷ Меню настроек открыто.
- ▶ Если требуется: Выполните навигацию до нужной функции.

3.2.2 Открыть расширенное меню



Fig. 3

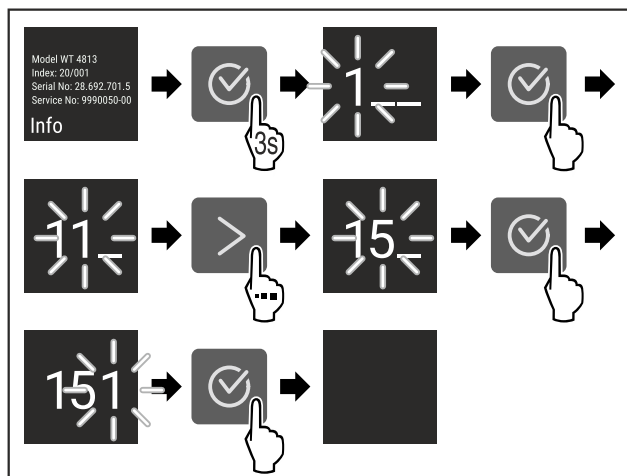


Fig. 4 Примерное изображение, доступ при помощи числового кода **151**

- ▶ Выполните действия, как показано на рисунке.
- ▷ Расширенное меню открыто.
- ▶ Если требуется: Выполните навигацию до нужной функции.

3.3 Спящий режим

Если вы не касаетесь дисплея в течение 1 минуты, то он переходит в спящий режим. В спящем режиме яркость индикации приглушена.

3.3.1 Завершить спящий режим

- ▶ Нажмите любую кнопку навигации.
- ▷ Спящий режим завершен.

4 Ввод в работу

4.1 Включение устройства (первый ввод в эксплуатацию)

Убедитесь, что выполнены следующие исходные условия:

- Устройство установлено и подсоединено согласно инструкции по монтажу.
- Все клейкие ленты, клейкие и защитные пленки, а также транспортные крепления в и на устройстве удалены.
- Все рекламные вкладки удалены из выдвижных ящиков.
- Принцип функционирования Touch-дисплея известен. (см. 3 Принцип функционирования Touch-дисплея)

- ▶ Включите устройство через Touch-дисплей:

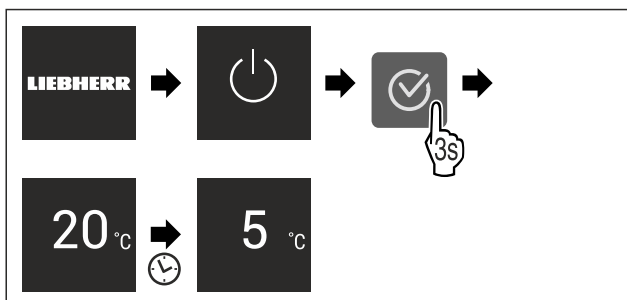


Fig. 5 Примерное изображение

- ▷ Появляется индикация статуса.
- ▷ Устройство охлаждает до заданной на заводе-изготовителе целевой температуры.
- ▷ Устройство запускается в демо-режиме (появляется индикация статуса с DEMO): Когда устройство запускается в демо-режиме, можно деактивировать демо-режим в течение следующих 5 минут. (см. Демо-режим)

Дополнительная информация:

- Введите SmartDevice в эксплуатацию. (см. 1.3 SmartDevice) и (см. Беспроводная локальная сеть)

Указание

Рекомендации производителя:

- ▶ Закладывание пищевых продуктов: Подождите ок. 6 часов, пока не будет достигнута заданная температура.
- ▶ **Замораживаемые продукты** закладывайте при температуре -18 °C или ниже.*
- ▶ Учитывайте указания по хранению. (см. 5.1 Указания по хранению)

Указание

Принадлежности можно получить в магазине Liebherr-Hausgeräte по ссылке home.liebherr.com/shop/de/deu/zubehor.html.

5 Хранение

5.1 Указания по хранению



ПРЕДУПРЕЖДЕНИЕ

Опасность пожара

- ▶ В области хранения продуктов запрещается использовать электрические приборы, на которые отсутствует прямая рекомендация изготовителя.

Указание

При недостаточной вентиляции потребление электроэнергии повышается, и производительность охлаждения снижается.

- ▶ Вентиляционная щель всегда должна оставаться свободной.

Учитывайте следующие предписания по хранению:

- Воздушный зазор внутри на задней стенке должен оставаться свободным.
- Воздушный зазор на вентиляторе должен оставаться свободным.
- В морозильном отделении: Хорошо упаковывайте пищевые продукты.*
- Пищевые продукты, которые легко распространяют или впитывают запах и вкус, упаковывайте в закрытые емкости или укрывайте.
- Сырое мясо или сырую рыбу упаковывайте в чистые, закрытые емкости. Таким образом вы предотвратите касание мясом или рыбой других пищевых продуктов или стекание на них.
- Жидкости храните в закрытых емкостях.
- Храните пищевые продукты на расстоянии, чтобы воздух мог хорошо циркулировать.
- Храните пищевые продукты в соответствии с данными на упаковке.
- Всегда учитывайте минимальный срок годности, указанный на упаковке.

Указание

Несоблюдение этих норм может привести к порче пищевых продуктов.

5.2 Холодильное отделение

Благодаря циркуляции воздуха в устройстве устанавливаются различные температурные зоны. Различные температурные зоны можно найти в обзоре устройства и оснащения. (см. 1.2 Обзор устройства и оснащения)

5.2.1 Сортировка пищевых продуктов

- ▶ Верхняя зона и дверь: Храните масло, сыр, консервы и тьюбики.
- ▶ Самая холодная температурная зона: Храните скоропортящиеся продукты, например, готовые блюда.

5.3 BioFresh

BioFresh увеличивает срок хранения отдельных свежих продуктов по сравнению с обычным охлаждением.

Указание

Если температура опускается ниже 0 °C , то пищевые продукты могут замерзнуть.

- ▶ Чувствительные к холоду овощи, такие как огурцы, баклажаны, цукини, а также все чувствительные к холоду южные фрукты следует хранить в холодильном отделении.

5.3.1 Fruit & Vegetable-Safe

Здесь температура хранения настраивается примерно на 0 °С. Плотная крышка позволяет длительно сохранять влажность воздуха. Данный климат для хранения пригоден для хранения не упакованных пищевых продуктов с высокой собственной влажностью (например, салат, овощи, фрукты).

Влажность воздуха в отделении зависит от влажности заложенных для охлаждения продуктов и от частоты открывания. Вы можете регулировать влажность воздуха. (см. 8.9 Регулировка влаги)

Сортировка пищевых продуктов

- ▶ Храните не запечатанные фрукты и овощи. Если влажность воздуха слишком высокая:
- ▶ Отрегулируйте влажность воздуха. (см. 8.9 Регулировка влаги)

5.3.2 Meat & Dairy-Safe

Здесь температура хранения настраивается примерно на 0 °С. Данный климат для хранения подходит для чувствительных пищевых продуктов (например, молочные продукты, мясо, рыба, колбаса).

Сортировка пищевых продуктов

- ▶ Храните сухие или упакованные пищевые продукты.

5.4 ****-морозильное отделение*

Здесь поддерживается сухой морозный климат для хранения при -18 °С. Морозный климат подходит для хранения свежзамороженных и просто замороженных продуктов в течение нескольких месяцев, для приготовления кубиков льда или замораживания свежих пищевых продуктов.

Температура воздуха в морозильном отделении, измеряемая термометром или другими измерительными устройствами, может колебаться. В наполненном наполовину или пустом морозильном отделении температура колеблется в большем диапазоне, она может подняться выше -18 °С.

5.4.1 Замораживание продуктов

Можно в течение 24 часов заморозить столько свежих пищевых продуктов, сколько указано на заводской табличке (см. 10.5 Заводская табличка) у значка «Производительность по замораживанию ... кг/24 ч».

Для того, чтобы продукты быстро полностью промерзли, не кладите в упаковку больше следующего количества:

- фрукты и овощи до 1 кг
- мясо до 2,5 кг

Сортировка пищевых продуктов



ОСТОРОЖНО

Опасность травмы осколками стекла!

Бутылки и банки с напитками при замораживании могут взорваться. Это в особенности относится к газированным напиткам.

- ▶ Не замораживайте бутылки и банки с напитками!
- ▶ Уложите упакованные пищевые продукты в морозильное отделение так, чтобы обеспечить контакт с дном или боковыми стенками.

Размораживание пищевых продуктов



ПРЕДУПРЕЖДЕНИЕ

Опасность пищевого отравления!

- ▶ Размороженные продукты не замораживайте снова.
- ▶ Размороженные продукты подлежат немедленной переработке.

Пищевые продукты можно размораживать различными способами:

- в холодильном отделении
- в микроволновой печи
- в духовке/в аэрогриле
- при комнатной температуре
- ▶ Вынимайте только такое количество пищевых продуктов, которое требуется.

5.5 Сроки хранения

Указанные сроки хранения являются ориентировочными. Для продуктов с указанием минимального срока хранения всегда действует указанная на упаковке дата.

5.5.1 Холодильное отделение

Это распространяется на минимальный срок пригодности, указанный на упаковке.

5.5.2 BioFresh

Ориентировочные значения для сроков хранения в Meat & Dairy-Safe

Масло	при 1 °С	до 90 дней
Твердый сыр	при 1 °С	до 110 дней
Молоко	при 1 °С	до 12 дней
Колбаса, нарезка	при 1 °С	до 8 дней
Птица	при 1 °С	до 6 дней
Свинина	при 1 °С	до 6 дней
Говядина	при 1 °С	до 6 дней
Дичь	при 1 °С	до 6 дней

Указание

- ▶ Учитывайте, что богатые белками пищевые продукты портятся быстрее. Это означает, что мясо животных, имеющих панцирь или ракообразных, портится быстрее, чем рыба, а рыба - быстрее, чем обычное мясо.

Ориентировочные значения для сроков хранения в Fruit & Vegetable-Safe

Овощи, салат		
Артишоки	при 1 °С	до 14 дней
Сельдерей	при 1 °С	до 28 дней
Цветная капуста	при 1 °С	до 21 дней
Брокколи	при 1 °С	до 13 дней
Салатный сорт цикория	при 1 °С	до 27 дней
Валерьяница	при 1 °С	до 19 дней
Горох	при 1 °С	до 14 дней
Капуста листовая	при 1 °С	до 14 дней

Ориентировочные значения для сроков хранения в Fruit & Vegetable-Safe		
Морковь	при 1 °C	до 80 дней
Чеснок	при 1 °C	до 160 дней
Кольраби	при 1 °C	до 14 дней
Кочанный салат	при 1 °C	до 13 дней
Травы	при 1 °C	до 13 дней
Лук	при 1 °C	до 29 дней
Грибы	при 1 °C	до 7 дней
Редис	при 1 °C	до 10 дней
Б р ю с с е л ь с к а я капуста	при 1 °C	до 20 дней
Спаржа	при 1 °C	до 18 дней
Шпинат	при 1 °C	до 13 дней
Савойская капуста	при 1 °C	до 20 дней
Фрукты		
Абрикосы	при 1 °C	до 13 дней
Яблоки	при 1 °C	до 80 дней
Груши	при 1 °C	до 55 дней
Ежевика	при 1 °C	до 3 дней
Финики	при 1 °C	до 180 дней
Земляника	при 1 °C	до 7 дней
Инжир	при 1 °C	до 7 дней
Черника	при 1 °C	до 9 дней
Малина	при 1 °C	до 3 дней
Смородина	при 1 °C	до 7 дней
Вишня, сладкая	при 1 °C	до 14 дней
Киви	при 1 °C	до 80 дней
Персики	при 1 °C	до 13 дней
Сливы	при 1 °C	до 20 дней
Брусника	при 1 °C	до 60 дней
Ревень	при 1 °C	до 13 дней
Крыжовник	при 1 °C	до 13 дней
Виноград	при 1 °C	до 29 дней

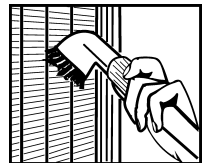
5.5.3 Морозильная камера*

Ориентировочными значениями для сроков хранения различных продуктов могут быть		
Пищевой лед	при -18 °C	от 2 до 6 месяцев
Колбаса, ветчина	при -18 °C	от 2 до 3 месяцев
Хлеб, выпечка	при -18 °C	от 2 до 6 месяцев
Дичь, свинина	при -18 °C	от 6 до 9 месяцев
Рыба, жирная	при -18 °C	от 2 до 6 месяцев
Рыба, постная	при -18 °C	от 6 до 8 месяцев
Сыр	при -18 °C	от 2 до 6 месяцев
Птица, говядина	при -18 °C	от 6 до 12 месяцев
Фрукты, овощи	при -18 °C	от 6 до 12 месяцев

6 Экономия электроэнергии

- Всегда следите за хорошим притоком и оттоком воздуха. Не закрывайте вентиляционные отверстия / решетки.
- Вентиляционный воздушный зазор должен всегда оставаться открытым.
- Избегайте монтажа устройства в зоне прямых солнечных лучей, рядом с плитой, системой отопления и т. п.
- Потребление электроэнергии зависит от условий в месте установки, например, от температуры окружающей среды (см. 1.4 Область применения устройства) . При более высокой температуре окружающей среды потребление электроэнергии может вырасти.
- Открывайте устройство на предельно короткое время.
- Чем ниже заданная температура, тем больше потребление электроэнергии.
- Сортируйте продукты при размещении: home.liebherr.com/food.
- Храните все продукты хорошо запакованными и закрытыми. Это поможет избежать образования инея.
- Вынимайте продукты на как можно менее продолжительный срок, чтобы они не сильно нагрелись.
- Закладка тёплых блюд: сначала дайте им остыть до комнатной температуры.
- Продукты глубокой заморозки для оттаивания оставьте в холодильной камере.*
- Если в устройстве образовался толстый слой инея: разморозьте устройство.*
- Во время длительного отпуска используйте HolidayMode (см. HolidayMode) .

Осевшая пыль повышает расход электроэнергии:



- Холодильную машину с теплообменником – металлической решеткой на задней стенке устройства – один раз в год следует очищать от пыли.

7 Управление

7.1 Элементы управления и индикации

7.1.1 Индикация Status







Fig. 6

- (1) Индикация температуры холодильного отделения

Индикация Status показывает настроенную температуру и является исходной индикацией. Начиная с нее осуществляется навигация к функциям и настройкам.

7.1.2 Символы индикации

Символы индикации дают представление о текущем состоянии устройства.

Символ	Состояние устройства
	Режим готовности к работе (Standby) Устройство или температурная зона выключены.
	Мигающее число Устройство работает. Температура мигает, пока не будет достигнуто настроенное значение.
	Мигающий символ Устройство работает. Предпринимается настройка.
	Полоска устанавливается Функция активирована.

7.2 Функции устройства

7.2.1 Указания по функциям устройства

Функции устройства были настроены на заводе-изготовителе так, чтобы ваше устройство было полностью работоспособно.

Прежде чем изменять, активировать или деактивировать функции устройства убедитесь, что выполнены следующие исходные условия:

- Вы прочли и поняли описание принципа функционирования дисплея.
- Вы ознакомились с элементами управления и индикации вашего устройства.

Выключение устройства

Данная настройка позволяет выключить все устройство.

Выключение всего устройства

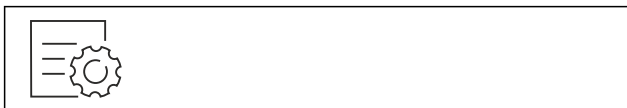


Fig. 7

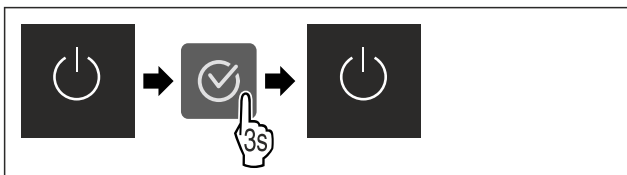


Fig. 8

- ▷ Деактивировано: Дисплей гаснет.

Беспроводная локальная сеть

Эта функция позволит подключить ваше устройство к беспроводной локальной сети. Затем можно будет управлять устройством через приложение SmartDevice на мобильном оконечном устройстве. С помощью этой функции можно также снова отключить или сбросить подключение по беспроводной локальной сети.

Чтобы подключить ваше устройство по беспроводной локальной сети, требуется SmartDeviceBox.

Дополнительные сведения о SmartDevice: (см. 1.3 SmartDevice)

Указание

В следующих странах функция SmartDevice недоступна: Россия, Беларусь, Казахстан.

Вы не можете использовать SmartDeviceBox.

Первая установка соединения по беспроводной локальной сети

Убедитесь, что выполнены следующие исходные условия:

- Модуль SmartDeviceBox приобретен и используется. (см. 1.3 SmartDevice)
- Приложение SmartDevice установлено (см. apps.home.liebherr.com).
- Процесс регистрации в приложении SmartDevice завершен.



Fig. 9

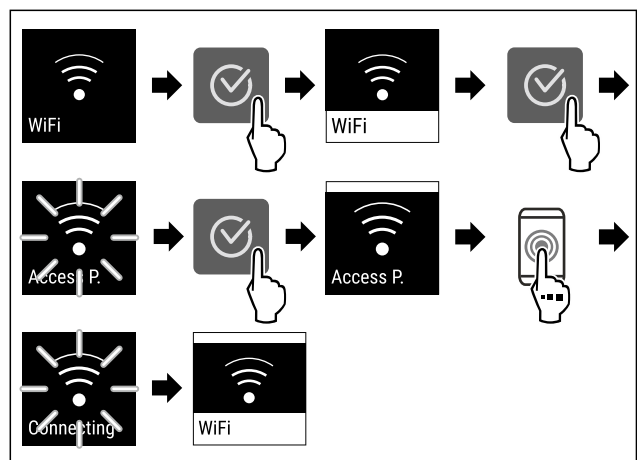


Fig. 10

- ▶ Выполните действия, как показано на рисунке.
- ▷ Соединение установлено.

Отключение соединения по беспроводной локальной сети

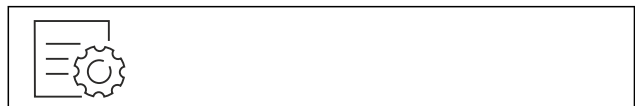


Fig. 11

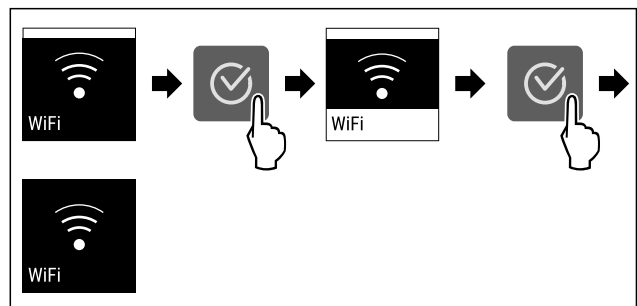


Fig. 12

- ▶ Выполните действия, как показано на рисунке.
- ▷ Соединение прервано.

Сброс соединения по беспроводной локальной сети



Fig. 13

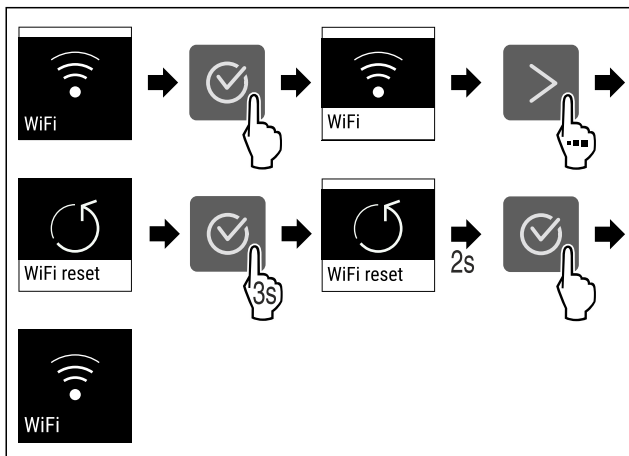


Fig. 14

- ▶ Выполните действия, как показано на рисунке.
- ▷ Соединение по беспроводной локальной сети и другие настройки по беспроводной локальной сети сброшены до заводских установок.

Отображение сведений о соединении по беспроводной локальной сети



Fig. 15

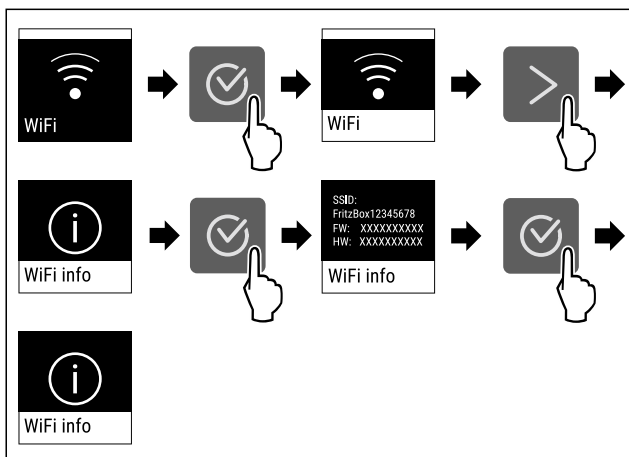


Fig. 16

- ▶ Выполните действия, как показано на рисунке.

5 °C Температура

При помощи этой функции можно настроить температуру.

Температура зависит от следующих факторов:

- частота открытия двери
- длительность открытия двери
- температура в помещении на месте установки
- вид, температура и количество продуктов

Температурная зона	Рекомендуемая настройка
5 °C	Холодильное отделение
5 °C	5 °C

Настройка температуры в холодильном отделении

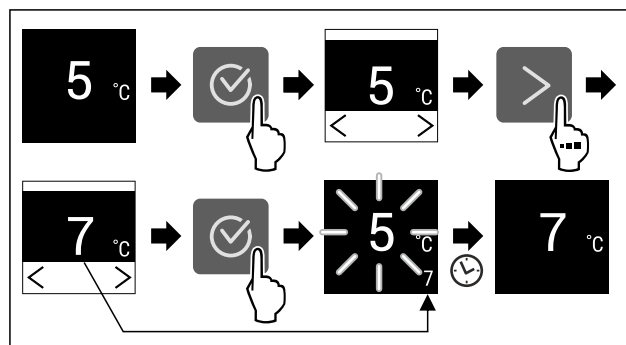


Fig. 17

- ▶ Выполните действия, как показано на рисунке.
- ▷ Температура настроена.

Настройка температуры в BioFresh

Настройте температуру через **BioFresh B-Value** в «Меню клиента».

°C/°F Единица измерения температуры

При помощи этой функции можно настроить единицу измерения температуры. В качестве единицы измерения температуры можно задать градусы Цельсия или градусы Фаренгейта.

Настройка единицы измерения температуры



Fig. 18

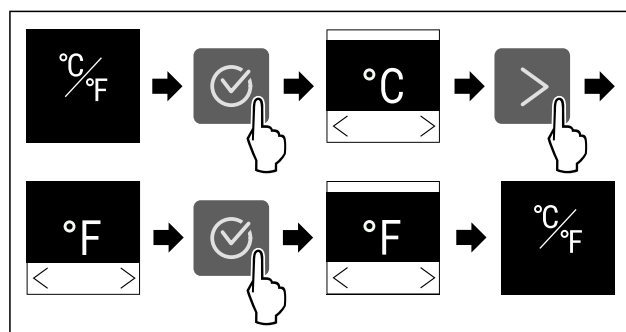


Fig. 19 Примерное изображение: переключение с градусов Цельсия на градусы Фаренгейта.

- ▶ Выполните действия, как показано на рисунке.
- ▷ Единица измерения температуры настроена.

B5 BioFresh B-Value

Температура в отделении BioFresh при поставке настроена на значение **B5**. Индикация статуса на дисплее показывает соответствующую заданную температуру в BioFresh.

Вы можете немного изменить это значение, если это необходимо из-за более высокой или низкой температуры окружающей среды. Во время настройки учитывайте:

Значение	Описание
B1	Самую низкую температуру
B1-B4	Температура может упасть ниже 0 °С, так что продукты могут слегка подморозиться.
B5	Предварительно настроенное значение температуры
B9	Самую высокую температуру

BioFresh B-Value

Выбор настройки

- ▶ Настройка значения в «Меню клиента».

C5 C-Value*

При помощи этой функции можно настроить C-Value. При помощи C-Value можно немного повысить или понизить температуру в морозильном отделении ****. Настройка C-Value при поставке – значение C5.

Значение	Описание
C1 – C4	Температура в морозильном отделении **** становится ниже.
C5	предварительно заданное значение
C6 – C9	Температура в морозильном отделении **** становится выше.

Настройка C-Value



Fig. 20

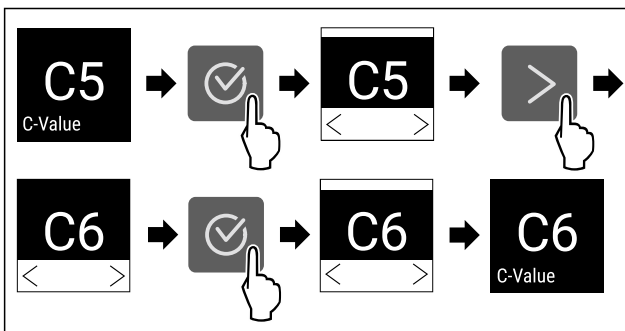


Fig. 21 Примерное изображение: переключение с C5 на C6.

- ▶ Выполните действия, как показано на рисунке.
- ▷ C-Value настроен.

D1 D-Value

D-Value для Вашего устройства предварительно установлен и не может быть изменен.

* SuperCool

С помощью данной функции происходит переключение на максимальную мощность охлаждения. Таким образом достигаются более низкие температуры охлаждения.

Данная функция относится к холодильному отделению Fig. 1 (A)

Кроме того, более низких температур можно достичь в морозильной камере 4 звезды.*

Применение:

- Быстрое охлаждение большого количества пищевых продуктов.
- Замораживание пищевых продуктов.*

Активация / деактивация функции

- ▶ Уложите продукты в морозильную камеру 4 звезды: активируйте функцию за 3 часа до этого.*
- ▶ Уложите продукты в холодильное отделение: активируйте функцию при укладке продуктов.
- ▶ Активировать / деактивировать.

Деактивация функции происходит автоматически. Затем устройство продолжает работу в обычном режиме. Температура устанавливается на настроенное значение.



HolidayMode

Данная функция обеспечивает минимальное энергопотребление во время длительного отсутствия. Температура холодильного отделения настроена на 15 °С и при достижении отображается на экране статуса.

Применение:

- Экономия электроэнергии во время длительного отсутствия.
- Предотвращение образования неприятного запаха и плесени во время длительного отсутствия.

Активация / деактивация функции

- ▶ Полностью опорожните холодильное отделение.
- ▶ Активировать / деактивировать.
- ▷ Активировано: температура охлаждения повышается.
- ▷ Деактивировано: выполняется возврат к настроенной ранее температуре.



SabbathMode

При помощи этой функции можно активировать или деактивировать режим SabbathMode. При активации данной функции происходит отключение некоторых электронных функций. Благодаря этому ваше устройство выполняет требования в такие еврейские праздничные дни, как, например, Шаббат, и соответствует сертификации кошерности STAR-K.

Состояние устройства при активном режиме SabbathMode	при активном режиме SabbathMode
Индикация статуса SabbathMode.	непрерывно показывает SabbathMode.
Все функции на дисплее, за исключением функции деактивации SabbathMode , являются заблокированными.	
Активные функции остаются активными.	
Дисплей продолжает светиться при закрытии дверцы.	
Внутреннее освещение деактивировано.	
Напоминания не выполняются. Заданный интервал времени останавливается.	
Напоминания и предупреждения не отображаются.	
Сигнал открытой двери не выдается.	
Сигнал неправильной температуры отсутствует.	

Состояние устройства при активном режиме SabbathMode
Цикл разморозки работает только в предварительно заданный период времени без учета пользования устройством.
После сбоя электропитания устройство возвращается в режим SabbathMode.
<i>Состояние устройства</i>

Указание

Данное устройство имеет сертификат «Institute for Science and Halacha» (Института науки и Галаха). (www.machonhalacha.co.il)

Список сертифицированных по STAR-K устройств можно найти по ссылке www.star-k.org/appliances.

Активация SabbathMode



ПРЕДУПРЕЖДЕНИЕ

Опасность отравления испорченными продуктами питания!

Если был активирован режим SabbathMode и произошел сбой электропитания, то на индикации статуса не будет сообщения о сбое электропитания. После восстановления электропитания устройство продолжит работать в режиме SabbathMode. В результате перебоя электропитания продукты питания могут испортиться, вызвав пищевое отравление.

После сбоя электропитания:

- ▶ Не следует употреблять пищевые продукты, которые были замерзшими и растаяли.



Fig. 22

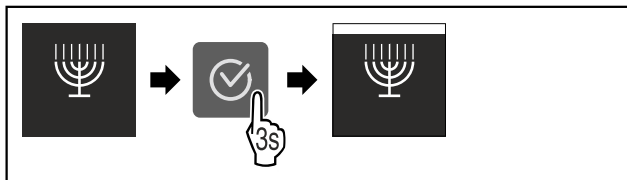


Fig. 23

- ▶ Выполните действия, как показано на рисунке.
- ▷ Функция SabbathMode активирована.
- ▷ Индикация статуса непрерывно показывает SabbathMode.

Деактивация SabbathMode

Режим SabbathMode автоматически деактивируется по истечении 80 часов. Вы можете также в любое время деактивировать SabbathMode вручную:

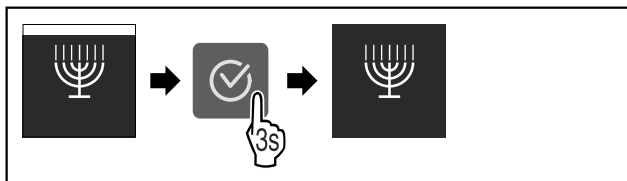


Fig. 24

- ▶ Выполните действия, как показано на рисунке.
- ▷ Режим SabbathMode деактивирован.



E-Saver

Эта функция активирует или деактивирует режим экономии энергии. При активации функции потребление электроэнергии снижается, и температура в устройстве повышается на 2 °C. Продукты питания остаются свежими, но их срок годности сокращается.

Температурная зона	Рекомендуемая настройка (см. Температура)	Температура при активном E-Saver
5 °C Холодильное отделение	5 °C	7 °C

Значения температуры

Активация E-Saver

- ▶ Нажимайте навигационную стрелку до тех пор, пока не появится индикация соответствующей функции.



Fig. 25

- ▶ Выполните действия, как показано на рисунке.
- ▷ Режим экономии энергии активирован.

Деактивация E-Saver

- ▶ Нажимайте навигационную стрелку до тех пор, пока не появится индикация соответствующей функции.



Fig. 26

- ▶ Выполните действия, как показано на рисунке.
- ▷ Режим экономии энергии деактивирован.



CleaningMode

При помощи этой функции можно активировать или деактивировать режим CleaningMode. Режим CleaningMode позволяет выполнить комфортную очистку устройства.

Данная настройка относится к холодильному отделению.

Применение:

- Очистите холодильное отделение. (см. 9.5 Чистка устройства)

Состояние устройства при активном режиме CleaningMode
Индикация статуса непрерывно показывает CleaningMode.
Холодильное отделение выключено.
Внутреннее освещение активировано.

Состояние устройства при активном режиме CleaningMode

Напоминания и предупреждения не отображаются. Звуковой сигнал не раздается.

Состояние устройства

Активация CleaningMode



Fig. 27

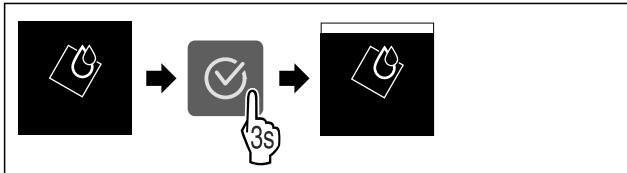


Fig. 28

- ▶ Выполните действия, как показано на рисунке.
- ▷ Функция CleaningMode активирована.
- ▷ Индикация статуса непрерывно показывает CleaningMode.

Деактивация CleaningMode

Режим CleaningMode автоматически деактивируется по истечении 60 минут. Вы можете также в любое время деактивировать CleaningMode вручную:

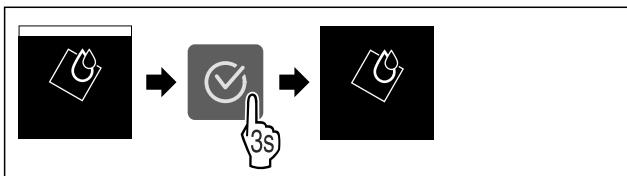


Fig. 29

- ▶ Выполните действия, как показано на рисунке.
- ▷ Режим CleaningMode деактивирован.
- ▷ Устройство охлаждает до предварительно заданной температуры.

Яркость дисплея

При помощи этой функции можно плавно отрегулировать яркость дисплея.

Можно задать следующие ступени яркости:

- 40 %
- 60 %
- 80 %
- 100 %

Настройка яркости дисплея

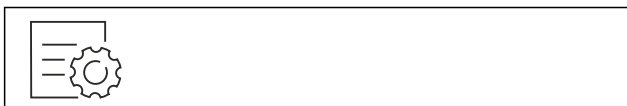


Fig. 30

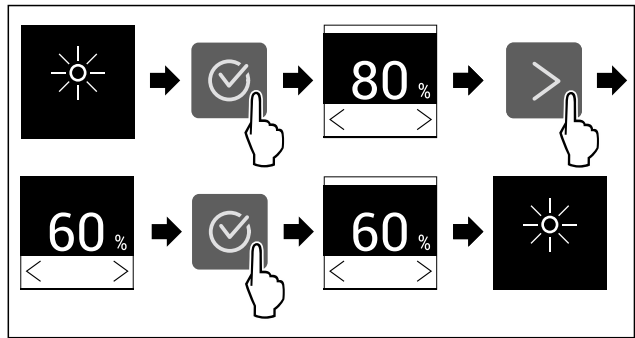


Fig. 31 Примерное изображение: переключение с 80 % на 60 %.

- ▶ Выполните действия, как показано на рисунке.
- ▷ Яркость дисплея отрегулирована.

Сигнал открытой двери

Данная настройка позволяет настроить время, до начала срабатывания сигнала открытой двери (см. Закройте дверь).

Можно настроить следующие значения:

- 1 мин
- 2 мин
- 3 мин
- Выкл.

Выбор настройки

- ▶ Установите значение (см. 7.3 Сообщения об ошибках).

Блокировка ввода

При помощи этой функции можно активировать или деактивировать блокировку ввода. Блокировка ввода позволяет предотвратить непреднамеренное управление устройством, например, детьми.

Применение:

- Предотвращение непреднамеренного изменения функций.
- Предотвращение непреднамеренного выключения устройства.
- Предотвращение непреднамеренной настройки температуры.

Активация блокировки ввода

При активации блокировки ввода можно переходить по меню, но нельзя выбирать другие функции или менять их.



Fig. 32

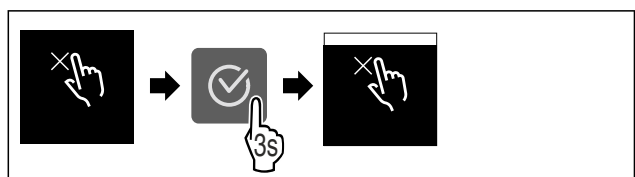


Fig. 33

- ▶ Выполните действия, как показано на рисунке.
- ▷ Блокировка ввода активирована.

Деактивация блокировки ввода

- ▶ Вызовите меню настройки.

Управление

- ▶ Нажимайте навигационную стрелку до тех пор, пока не появится индикация соответствующей функции.

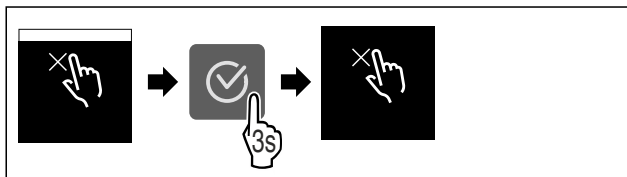


Fig. 34

- ▶ Выполните действия, как показано на рисунке.
- ▷ Блокировка ввода деактивирована.



Информация

Эта настройка позволяет считать сведения об устройстве, а также получить доступ к меню клиента.

Можно считать следующую информацию:

- название модели
- индекс
- серийный номер
- сервисный номер

Вызов сведений об устройстве

- ▶ Нажимайте навигационные стрелки \leftarrow до тех пор, пока не появится индикация настроек
- ▶ Нажмите на Подтвердить \rightarrow .
- ▶ Нажимайте навигационные стрелки \leftarrow до тех пор, пока не появится индикация со сведениями.
- ▶ Считайте сведения об устройстве.



Напоминание

Напоминания отображаются акустически при помощи звукового сигнала и оптически при помощи символа на дисплее. Звуковой сигнал усиливается и становится громче, пока сообщение не будет завершено.



Замена фильтра с активированным углем FreshAir

Сообщение появляется, когда требуется заменить воздушный фильтр.

- ▶ Замену воздушного фильтра следует производить каждые шесть месяцев.
- ▶ Подтвердите сообщение.
- ▷ Интервал техобслуживания начнется заново.
- ▷ Воздушный фильтр обеспечивает оптимальное качество воздуха в холодильнике.

Активация настройки

- ▶ Активировать / деактивировать .



Демо-режим

Демо-режим является специальной функцией для продавцов, которые хотят продемонстрировать функции устройства. При активации демо-режима все холодильные функции деактивированы.

Если при включении устройства в индикации статуса вы видите «Demo», значит демо-режим был активирован.

Если активировать и затем снова деактивировать демо-режим, то устройство будет сброшено до заводских настроек. (см. Сброс)

Активация демо-режима



Fig. 35

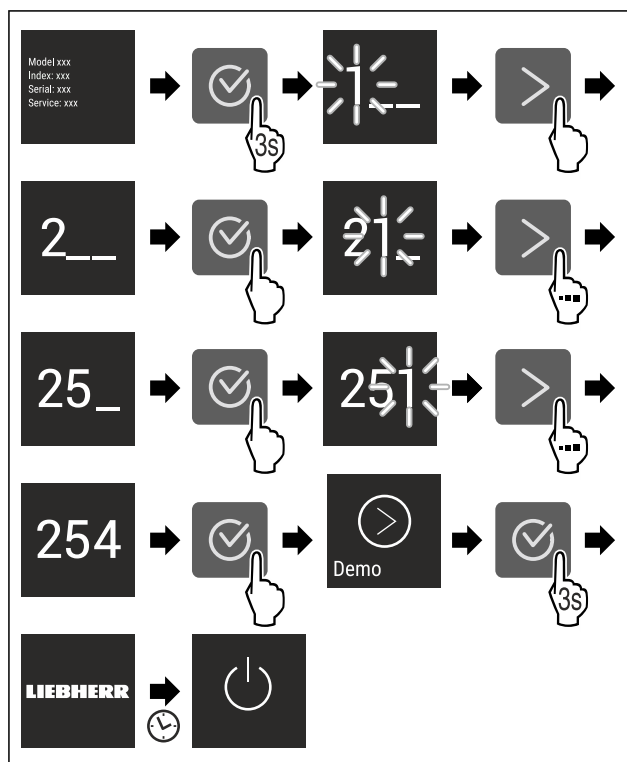


Fig. 36

- ▶ Выполните действия, как показано на рисунке.
- ▷ Демо-режим активирован.
- ▷ Устройство выключено.
- ▶ Включите устройство. (см. 4.1 Включение устройства (первый ввод в эксплуатацию))
- ▷ В индикация статуса появится «DEMO».

Деактивация демо-режима



Fig. 37

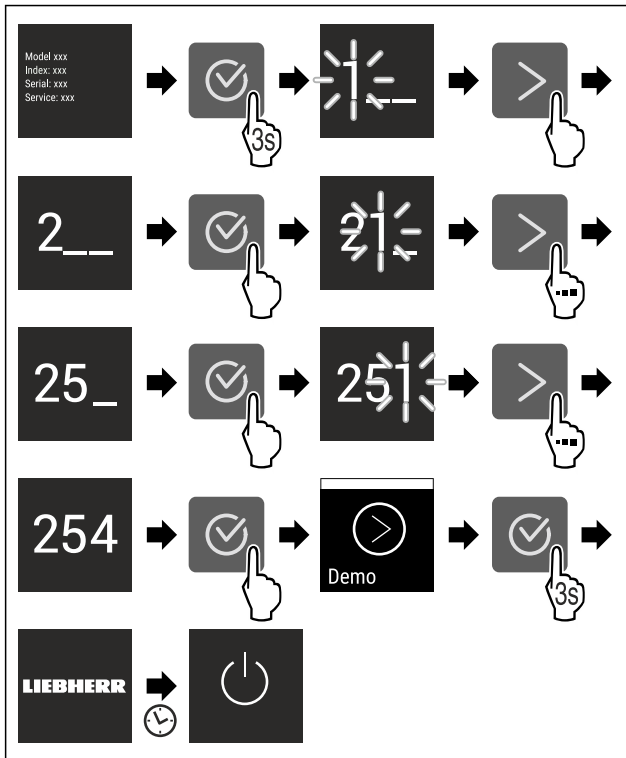


Fig. 38

- ▶ Выполните действия, как показано на рисунке.
- ▷ Демо-режим деактивирован.
- ▷ Устройство выключено.
- ▶ Включите устройство. (см. 4.1 Включение устройства (первый ввод в эксплуатацию))
- ▷ Устройство сброшено на заводские настройки.

Сброс

Эта функция позволяет сбросить все настройки до заводских. Все настройки, предпринятые Вами до этого, будут сброшены до исходных настроек.

Активация настройки

- ▶ Активация .

7.3 Сообщения об ошибках

Сообщения об ошибках отображаются на дисплее. Имеется две категории сообщений об ошибках:

Категория	Значение
Сообщение	Напоминает об общих процессах. Можно выполнить данные процессы и тем самым устранить сообщение.
Предупреждение	Появляется при нарушениях функционирования. В дополнение к индикации на дисплее звучит сигнал. Звуковой сигнал становится громче, пока индикация не будет подтверждена касанием. Более простые нарушения функционирования пользователь может устранить самостоятельно. При наличии существенных нарушений функционирования необходимо связаться с сервисной службой.

7.3.1 Предупреждения

Закройте дверь

Сообщение появляется, когда дверь открыта слишком долго.

Время, через которое появится сообщение, может быть настроено .

- ▶ Завершение сигнала тревоги: Подтвердите сообщение. -или-
- ▶ Закройте дверь.

Ошибка

Сообщение появляется при наличии ошибки устройства. Конструктивный элемент устройства имеет ошибку.

- ▶ Откройте дверь.
- ▶ Запишите код ошибки.
- ▶ Подтвердите сообщение.
- ▷ Звуковой сигнал прекращается.
- ▷ Появляется индикация состояния.
- ▶ Закройте дверь.
- ▶ Обратитесь в сервисную службу. (см. 10.4 Сервисная служба)

8 Оснащение

8.1 Морозильная камера 4 звезды*

8.1.1 Открыть / закрыть морозильную камеру

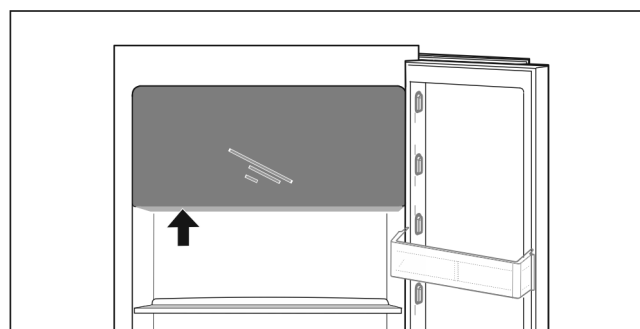
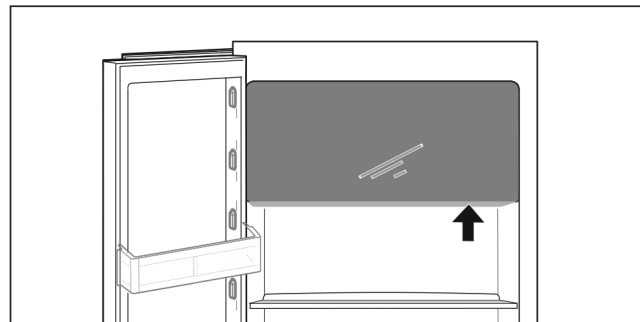


Fig. 39

Открыть морозильную камеру:

- ▶ Задействуйте зону охвата снизу.
- ▶ Нажать на плоскую ручку и одновременно потяните дверь движением вперед.

Закройте морозильную камеру:

- ▶ Закройте дверь и одновременно надавите спереди.
- ▷ Дверь зафиксирована.

8.2 Полки в дверях

8.2.1 Перестановка / извлечение полок на двери

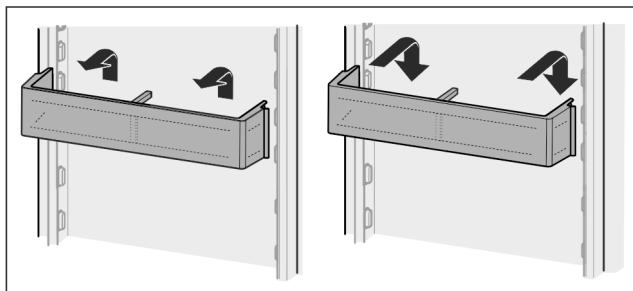


Fig. 40

- ▶ Сдвиньте полку вверх.
- ▶ Потянуть вперед.
- ▶ Установка осуществляется в обратной последовательности.

8.2.2 Разборка полок на дверях

Полки на дверях можно разобрать, чтобы выполнить очистку.

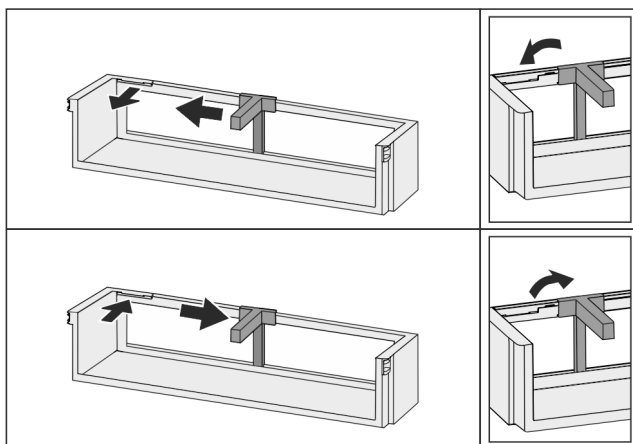


Fig. 41

- ▶ Разборка полок на дверях.

8.3 Съёмные полки

8.3.1 Перемещение / извлечение съёмных полок

Съёмные полки защищены от случайного вытаскивания с помощью стопоров.

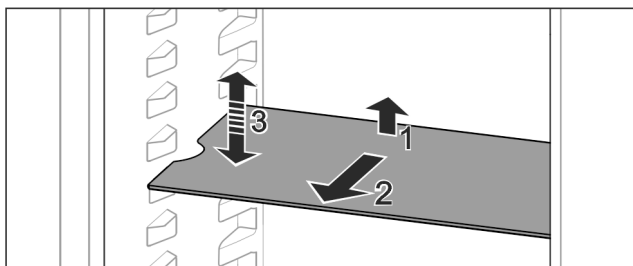


Fig. 42

- ▶ Приподнимите съёмную полку и потяните движением на себя.
- ▷ Боковое отверстие совпадает с положением полки.
- ▶ Перемещение съёмной полки: Поднимите или опустите на любую высоту и вставьте.

-или-

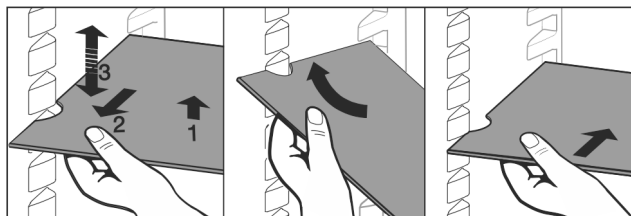


Fig. 43

- ▶ Полное извлечение съёмной полки: Вытяните движением вперед.
- ▶ Облегченное извлечение: Съёмную полку выставить под углом.
- ▶ Установка съёмных полок на место: Вставьте до упора.
- ▷ Стопоры показывают вниз.
- ▷ Стопоры лежат за передней опорной поверхностью.

8.4 Разделяемая съёмная полка

8.4.1 Используйте разделяемую съёмную полку

Съёмные полки защищены от случайного вытаскивания с помощью стопоров.

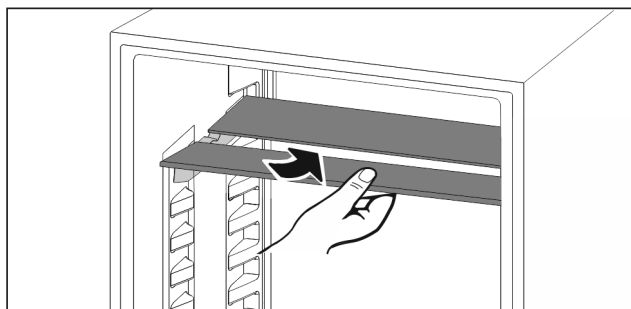


Fig. 44

- ▶ Разделяемую съёмную полку вставьте снизу согласно рисунку.

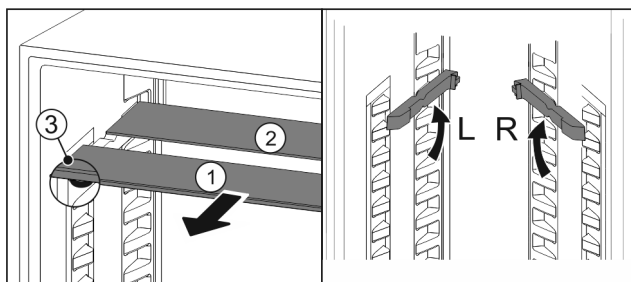


Fig. 45

Переместите в верхнее положение:

- ▶ По одной извлеките Fig. 45 (1) стеклянные панели движением вперед.
- ▶ Выньте опорные шины из фиксатора и установите на нужной высоте.
- ▶ Вставьте стеклянные панели по отдельности по очереди.
- ▷ Плоские стопоры спереди, прямо за опорной шиной.
- ▷ Высокие стопоры сзади.

Используйте обе полки для хранения:

- ▶ Одной рукой возьмите нижнюю стеклянную панель и потяните вперед.
- ▷ Стеклянная панель Fig. 45 (1) с декоративной планкой лежит спереди.
- ▷ Стопоры Fig. 45 (3) показывают вниз.
- Устройства с морозильным отделением:*
- ▶ Опорные шины и разделяемые съёмные полки не допускается устанавливать перед вентилятором.*

8.5 VarioSafe*

VarioSafe предлагает в холодильном отделении место, например, для небольших продуктов питания, упаковок, тюбиков и баночек.

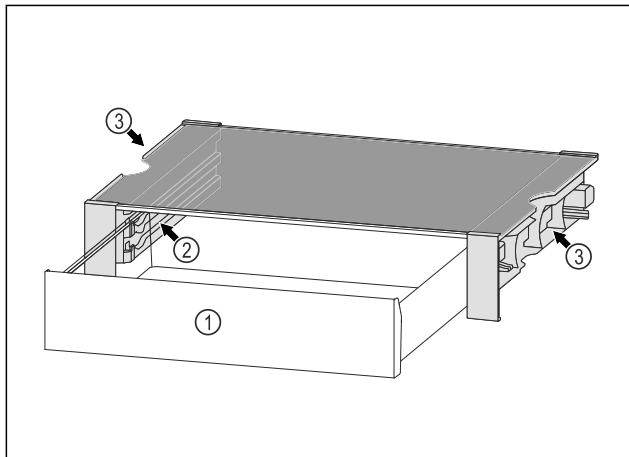


Fig. 46

- (1) Выдвижной ящик VarioSafe
- (2) Боковые стенки с выступами под выдвижной ящик VarioSafe
- (3) Выемки на левой и правой боковой стенке

8.5.1 Установка VarioSafe

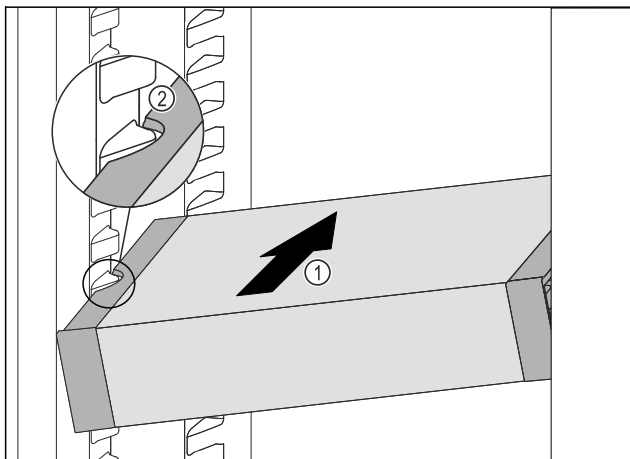


Fig. 47

- ▶ Вдвигайте VarioSafe под наклоном в холодильное отделение Fig. 47 (1), пока боковые выемки Fig. 47 (2) VarioSafe не окажутся на высоте выступа резервуара в холодильном отделении.

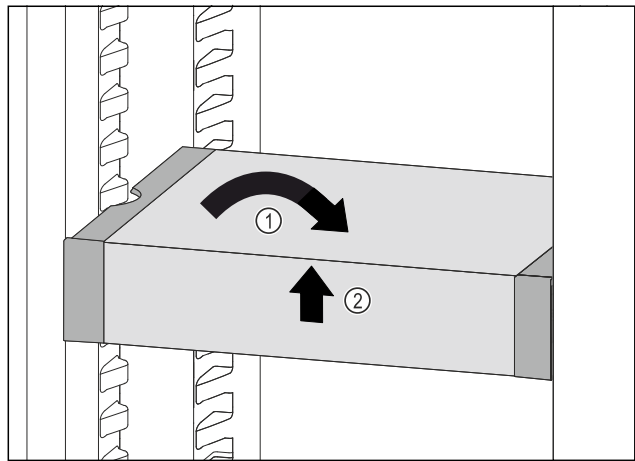


Fig. 48

- ▶ Установите VarioSafe прямо. Fig. 48 (1)
- ▶ Приподнимите VarioSafe спереди. Fig. 48 (2)

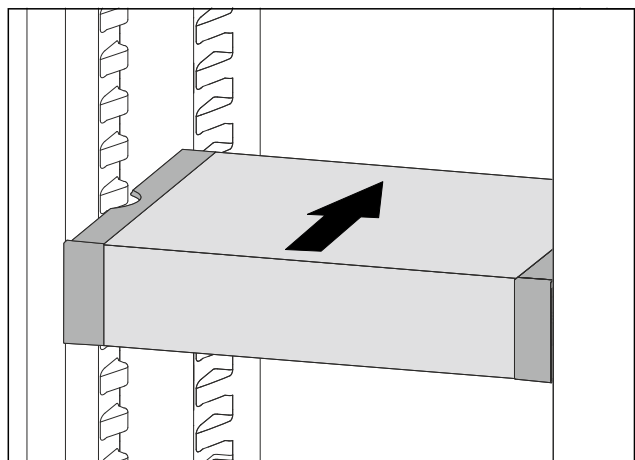


Fig. 49

- ▶ Приподнимите VarioSafe вперед.
- ▶ Вдвиньте VarioSafe назад.
- ▶ Опустите VarioSafe.
- ▷ VarioSafe защелкнется спереди с характерным звуком.
- ▷ VarioSafe установлен.

8.5.2 Перестановка VarioSafe

Вы можете переставлять VarioSafe в холодильном отделении как целостную часть.

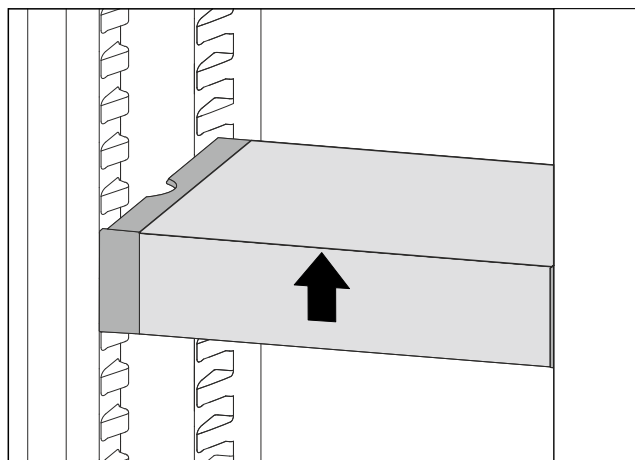


Fig. 50

- ▶ Приподнимите VarioSafe спереди.

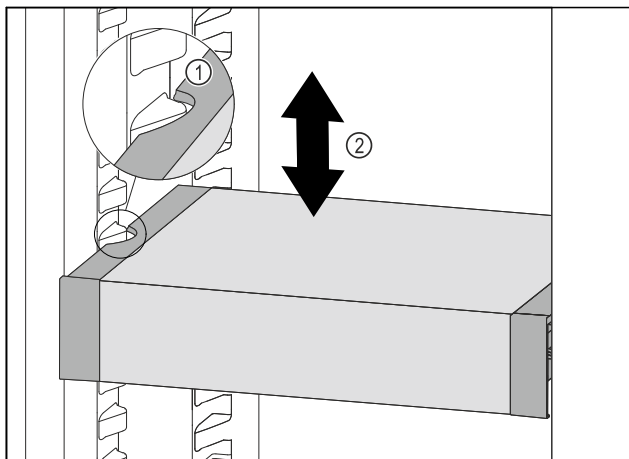


Fig. 51

- ▶ Тяните VarioSafe вперед, пока боковые выемки VarioSafe не окажутся на высоте выступа резервуара в холодильном отделении. Fig. 51 (1)
- ▶ Двигайте VarioSafe в холодильном отделении вверх или вниз, пока не будет достигнута требуемая высота. Fig. 51 (2)

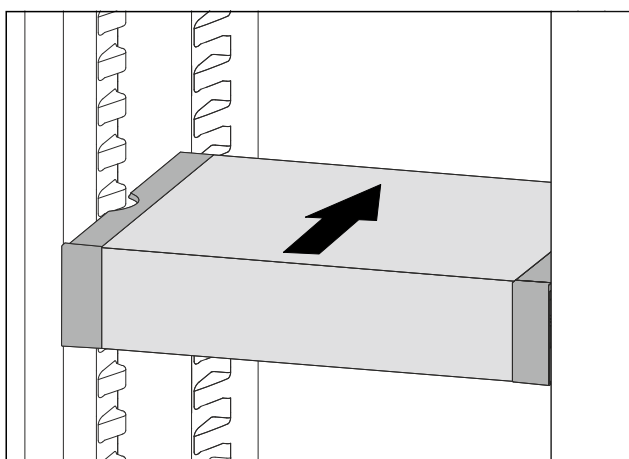


Fig. 52

- ▶ Приподнимите VarioSafe спереди.
- ▶ Вдвиньте VarioSafe назад.
- ▷ VarioSafe защелкнется спереди с характерным звуком.
- ▷ VarioSafe переставлен по высоте.

8.5.3 Перестановка выдвижного ящика VarioSafe

Выдвижной ящик VarioSafe можно устанавливать на двух различных значениях высоты. Если в выдвижном ящике VarioSafe требуется хранить более высокие пищевые продукты, то следует вдвинуть выдвижной ящик VarioSafe в нижний выступ. Если в выдвижном ящике VarioSafe требуется хранить более низкие пищевые продукты, то следует вдвинуть выдвижной ящик VarioSafe в верхний выступ.

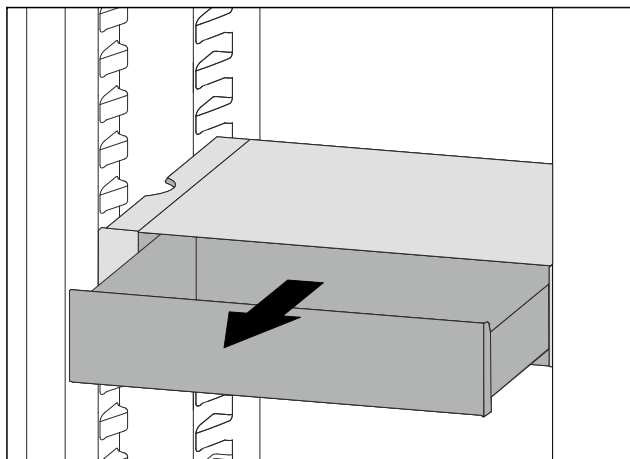


Fig. 53

- ▶ Вытяните выдвижной ящик VarioSafe до упора.
- ▶ Приподнимите выдвижной ящик VarioSafe спереди.
- ▶ Извлеките выдвижной ящик VarioSafe движением вперед.

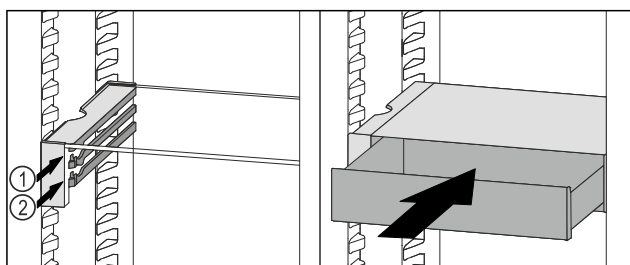


Fig. 54

- ▶ Приподнимите выдвижной ящик VarioSafe спереди.
- ▶ Установите выдвижной ящик VarioSafe за стопоры на требуемый выступ Fig. 54 (1) или Fig. 54 (2).
- ▷ Выдвижной ящик VarioSafe переставлен по высоте.

8.5.4 Извлечение VarioSafe

VarioSafe можно извлечь как целостную часть.

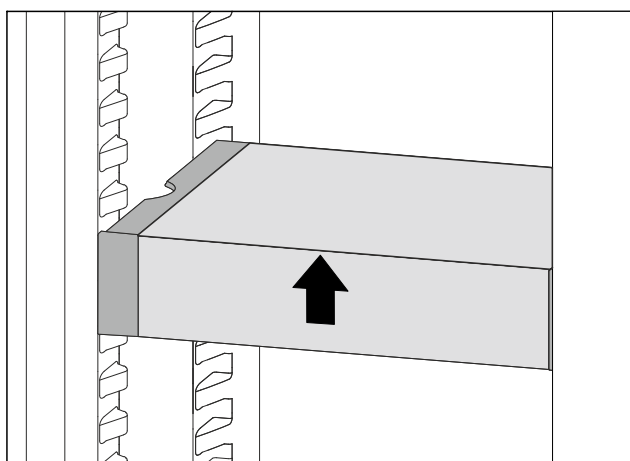


Fig. 55

- ▶ Приподнимите VarioSafe спереди.

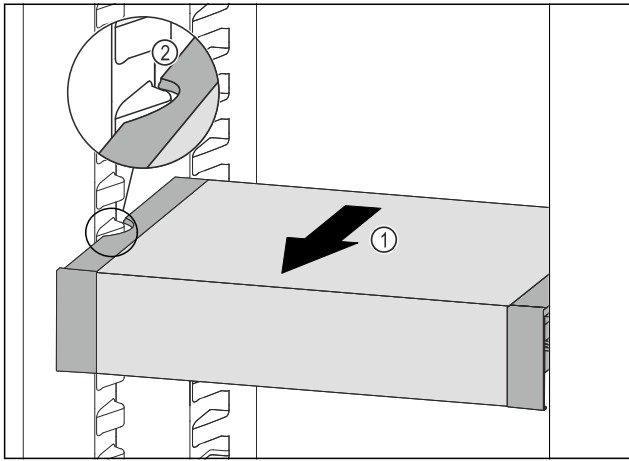


Fig. 56

- ▶ Тяните VarioSafe вперед Fig. 56 (1), пока боковые выемки VarioSafe не окажутся на высоте выступа резервуара в холодильном отделении. Fig. 56 (2)

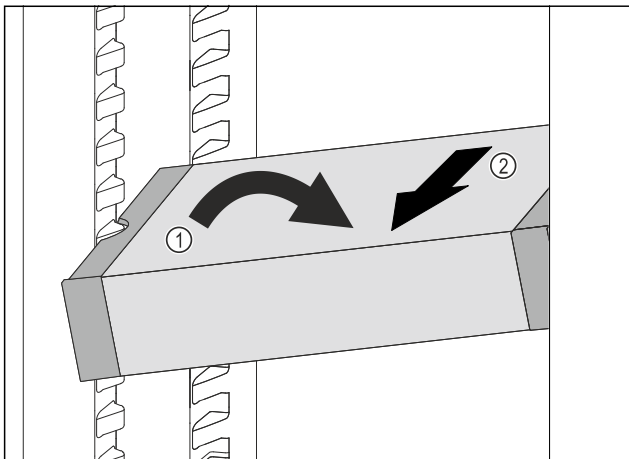


Fig. 57

- ▶ Расположите VarioSafe в холодильном отделении под наклоном. Fig. 57 (1)
- ▶ Извлеките VarioSafe движением вперед. Fig. 57 (2)
- ▷ VarioSafe извлечен.

8.5.5 Разборка VarioSafe

VarioSafe можно разобрать на отдельные части, если требуется очистить VarioSafe или установить / демонтировать запасные части.

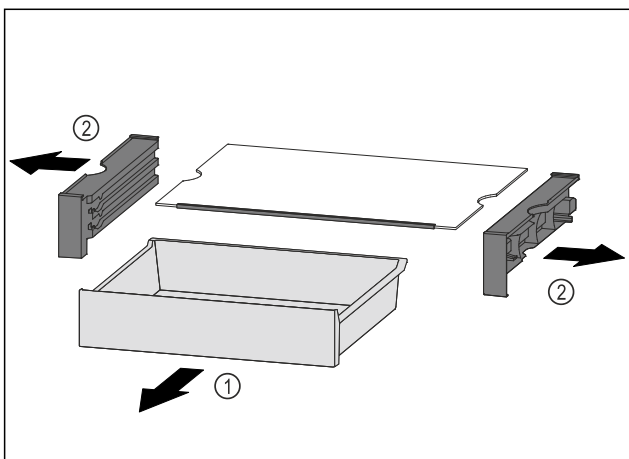


Fig. 58

- ▶ Извлеките VarioSafe как целостный компонент. (см. 8.5.4 Извлечение VarioSafe)
- ▶ Разберите VarioSafe, как показано на рисунке.

8.6 Сменная полка для хранения бутылок

8.6.1 Использование полки для бутылок

На днище холодильного отделения по выбору можно установить сменное отделение для бутылок или стеклянную пластину.

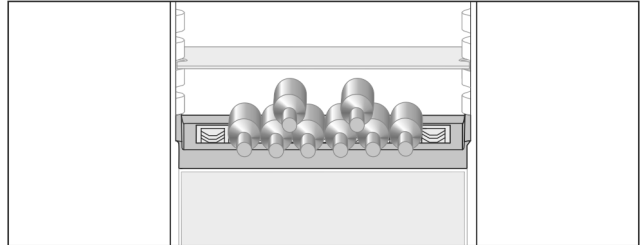


Fig. 59

- ▶ Стеклянную пластину извлеките и храните отдельно.
- ▶ Бутылки укладывайте дном к задней стенке.

Указание

Если бутылки выступают вперед за пределы отделения для бутылок:

- ▶ Переставьте нижнюю полку на двери на одну позицию вверх.

8.6.2 Извлечение полки для бутылок

Полку для бутылок можно снять для очистки.

- ▶ Извлеките стеклянную панель над полкой для бутылок.

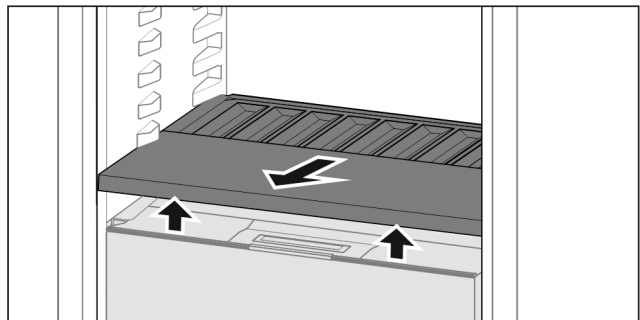


Fig. 60

- ▶ Приподнимите полку для бутылок спереди и извлеките.

Указание

Liebherr рекомендует:

На расположенную ниже крышку отделения товары не ставить.

8.6.3 Установка полки для бутылок

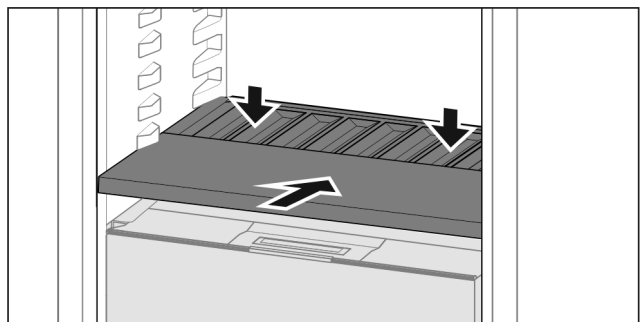


Fig. 61

- ▶ Вдвиньте полку для бутылок до упора и придавите вниз.

8.7 Выдвижные ящики

Вы можете извлечь выдвижные ящики для очистки.

Извлечение и вставка выдвижных ящиков отличаются в зависимости от выдвижной системы. Ваше устройство может иметь разные выдвижные системы.

Указание

При недостаточной вентиляции потребление электроэнергии повышается, и производительность охлаждения снижается.

► Вентиляционный воздушный зазор внутри на задней стенке всегда должен оставаться свободным!

8.7.1 Выдвижной ящик на телескопических направляющих

Выдвижной ящик движется посредством выдвижных направляющих (телескопических направляющих). Есть телескопические направляющие с полным выдвижением и телескопические направляющие с частичным выдвижением. Выдвижные ящики с полным выдвижением могут быть полностью вытянуты из устройства. Выдвижные ящики с частичным выдвижением могут быть вытянуты из устройства не полностью. Какая система установлена на Вашем устройстве, зависит от типа устройства.

Полное выдвижение*

Вы распознаете полное выдвижение по зажиму, который находится соответственно сзади слева и справа на направляющей.

Извлечение выдвижного ящика

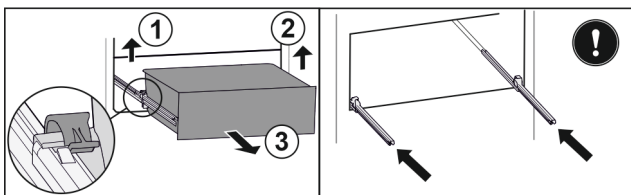


Fig. 62

- Вытяните выдвижной ящик до упора.
- Приподнимите левый зажим и одновременно вытяните движением вперед выдвижной ящик слева. Fig. 62 (1)
- Приподнимите правый зажим и одновременно вытяните движением вперед выдвижной ящик справа. Fig. 62 (2)
- Извлеките выдвижной ящик движением вперед. Fig. 62 (3)
- Вставьте направляющие.

Вставка выдвижного ящика

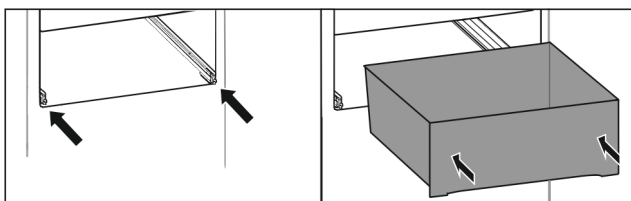


Fig. 63

- Вставьте направляющие.
- Установите выдвижной ящик на направляющие.
- Вставьте выдвижной ящик движением назад.
- ▷ Выдвижной ящик зафиксируется со щелчком.

Частичное выдвижение холодильного отделения*

Извлечение выдвижного ящика

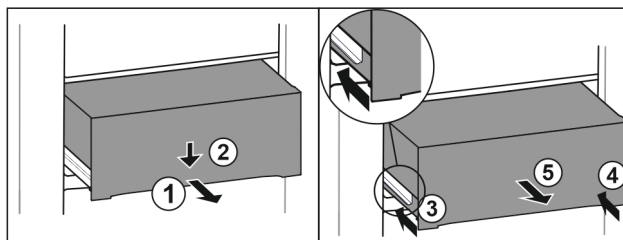


Fig. 64

- Вытяните выдвижной ящик наполовину. Fig. 64 (1)
- Вдавите выдвижной ящик в передней части вниз. Fig. 64 (2)
- Задвиньте левую направляющую прим. на 2 см. Fig. 64 (3)
- Задвиньте правую направляющую прим. на 2 см. Fig. 64 (4)
- Извлеките выдвижной ящик движением вперед. Fig. 64 (5)

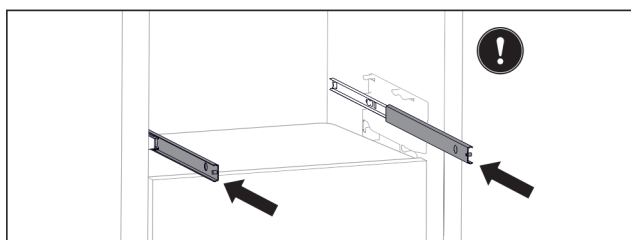


Fig. 65

Если после извлечения выдвижного ящика направляющие еще не вставлены полностью:

- Вставьте направляющие полностью.

Вставка выдвижного ящика

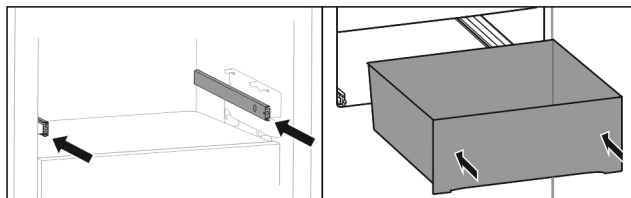


Fig. 66

- Вставьте направляющие.
- Установите выдвижной ящик на направляющие.
- Вставьте выдвижной ящик движением назад.

8.8 Крышка Fruit & Vegetable-Safe

Крышку отделения можно снять для очистки.

8.8.1 Извлечение крышки отделения

Убедитесь, что выполнены следующие условия:

- Отделение для бутылок извлечено (см. 8.6 Сменная полка для хранения бутылок) .

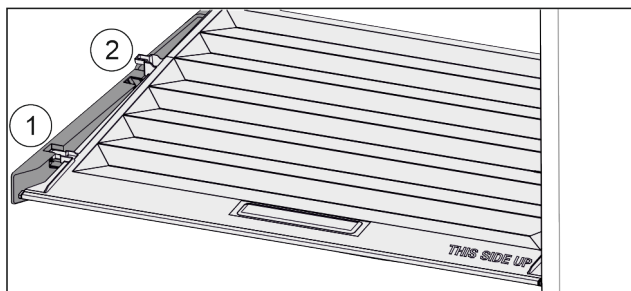


Fig. 67

Если выдвижные ящики извлечены:

- ▶ Потянуть крышку до отверстия в поддерживающих деталях вперед Fig. 67 (1).
- ▶ Поднять сзади снизу и извлечь Fig. 67 (2) движением вверх.

8.8.2 Вставка крышки отделения

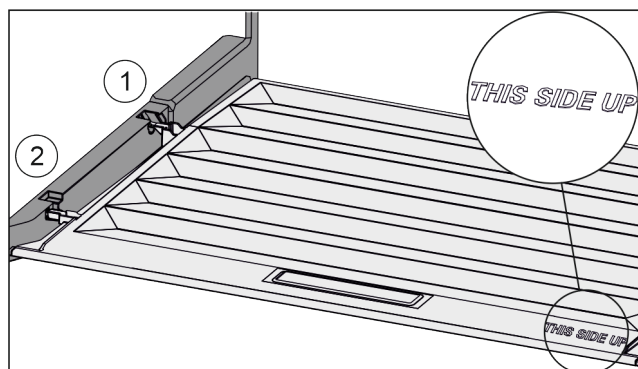


Fig. 68

Если надпись THIS SIDE UP сверху:

- ▶ Вставить поперечные ребра крышки через отверстие заднего держателя Fig. 68 (1) и защелкнуть спереди в держателе Fig. 68 (2).
- ▶ Перевести крышку в нужное положение (см. 8.9 Регулировка влаги).

8.9 Регулировка влаги

Влажность пользователь может регулировать самостоятельно через перестановку крышки отделения в выдвижном отделении.

Крышка отделения находится прямо на выдвижном ящике и может быть прикрыта съемными полками или дополнительными выдвижными ящиками.

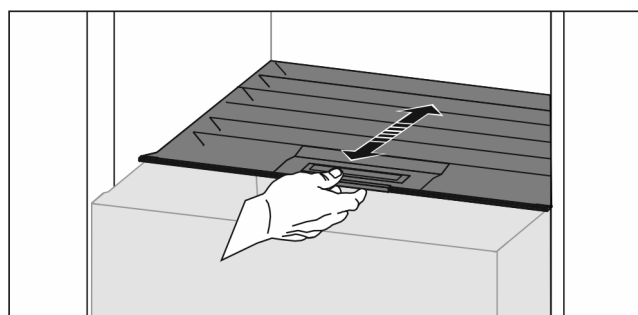


Fig. 69

Низкая влажность воздуха

- ▶ Открыть выдвижной ящик.
- ▶ Потянуть крышку отделения вперед.
- ▷ При закрытом выдвижном ящике: Зазор между крышкой и ящиком.
- ▷ Влажность воздуха в Safe уменьшается.

Высокая влажность воздуха

- ▶ Открыть выдвижной ящик.
 - ▶ Сдвиньте крышку отделения назад.
 - ▷ При закрытом выдвижном ящике: Крышка плотно прикрывает ящик.
 - ▷ Влажность воздуха в Safe увеличивается.
- Если в отделении слишком много влаги:
- ▶ Выбрать настройку для «меньшей влажности воздуха».

-или-

- ▶ Стереть воду салфеткой.

Указание

С настройкой «низкая влажность воздуха» отделение Fruit & Vegetable-Safe можно использовать также как Meat & Dairy-Safe.

- ▶ Настроить «низкую влажность воздуха».

8.10 Держатель для бутылок

8.10.1 Использование держателя для бутылок

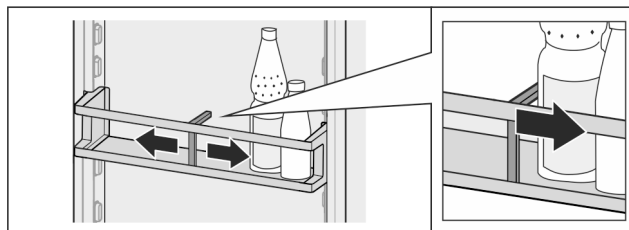


Fig. 70

- ▶ Надвинуть держатель для бутылок на бутылки.
- ▷ Бутылки не опрокидываются.

8.10.2 Извлечение держателя для бутылок

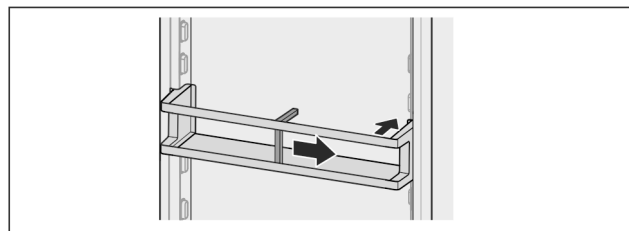


Fig. 71

- ▶ Подвинуть держатель для бутылок полностью вправо до самого края.
- ▶ Извлекайте движением назад.

9 Уход

9.1 FreshAir-Фильтр с активированным углем

FreshAir-Фильтр с активированным углем находится в отделении над вентилятором.

Он обеспечивает оптимальное качество воздуха.

- Фильтр с активированным углем менять каждые 6 месяцев.

При активированном напоминании о необходимости замены появляется сообщение на индикации.

- Фильтр с активированным углем можно утилизировать с обычным бытовым мусором.

Указание

Фильтр с активированным углем FreshAir можно получить в магазине Liebherr-Hausgeräte по ссылке home.liebherr.com/shop/de/deu/zubehor.html.

9.1.1 Извлечение фильтра с активированным углем FreshAir

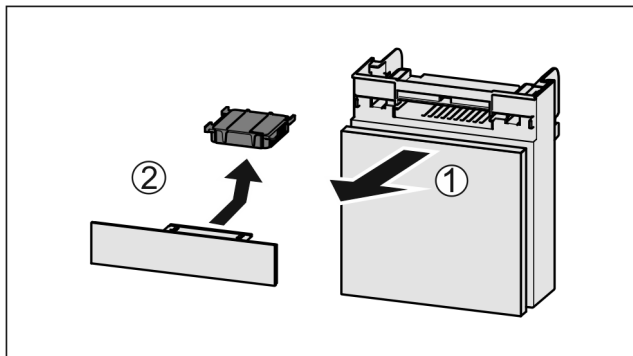


Fig. 72

- ▶ Вытянуть Fig. 72 (1) отделение движением вперед.
- ▶ Извлечение Fig. 72 (2) фильтра с активированным углем.

9.1.2 Вставка фильтра с активированным углем FreshAir

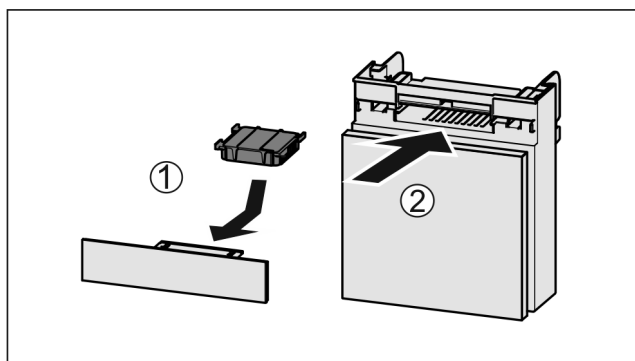


Fig. 73

- ▶ Установите фильтр с активированным углем, как показано на рисунке Fig. 73 (1).
- ▷ Фильтр с активированным углем ощутимо фиксируется. Если фильтр с активированным углем показывает вниз:
- ▶ Вставьте отделение Fig. 73 (2).
- ▷ Фильтр с активированным углем теперь готов к работе.

9.2 Разборка/сборка выдвигаемых систем

9.2.1 Указания по разборке

Вы можете разобрать некоторые выдвигаемые системы для очистки. Ваше устройство может иметь разные выдвигаемые системы.

Следующие выдвигаемые системы являются разборными или неразборными:

Выдвигаемая система	разборная / неразборная
Полное выдвижение*	неразборная*
Частичное выдвижение холодильного отделения*	неразборная*

9.3 Размораживание устройства



ПРЕДУПРЕЖДЕНИЕ

Недопустимое размораживание устройства! Травмы и повреждения.

- ▶ Для ускорения процесса оттаивания не используйте другие механические устройства или прочие средства, кроме рекомендованных производителем.
- ▶ Не используйте электрические нагреватели или приборы для очистки паром, открытое пламя или спрей для оттаивания.
- ▶ Не удаляйте лёд острыми предметами.

Размораживание происходит автоматически. Талая вода стекает через отверстие для стока и испаряется.

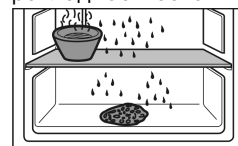
- ▶ Регулярно очищайте отверстие для стока талой воды (см. 9.5 Чистка устройства).

9.4 Ручное размораживание морозильной камеры*

После длительной эксплуатации образуется слой инея или льда.

Следующие факторы ускоряют процесс образования слоя инея или льда:

- Устройство часто открывается.
- Закладываются теплые продукты.
- ▶ Выключите устройство.
- ▶ Извлеките вилку сетевого кабеля или выключите предохранитель.
- ▶ Заверните замороженные продукты в газетную или оберточную бумагу и поместите в прохладное место.



- ▶ Поставьте на центральную панель кастрюлю с горячей, но не кипящей водой.
- ▷ Процесс размораживания будет ускорен.
- ▶ Во время размораживания держите дверь камеры и устройства открытой.
- ▶ Извлеките отделившиеся куски льда.
- ▶ При необходимости несколько раз соберите талую воду губкой или тряпкой.
- ▶ Очистите устройство (см. 9.5 Чистка устройства).

9.5 Чистка устройства

9.5.1 Подготовка



ПРЕДУПРЕЖДЕНИЕ

Опасность электрического удара!

- ▶ Вытащите штекер холодильник из розетки или иным способом прервите подачу электропитания.



ПРЕДУПРЕЖДЕНИЕ

Опасность пожара

- ▶ Не допускайте повреждения контура хладагента.

- ▶ Опорожнить устройство.
- ▶ Извлечь сетевую вилку.
- или-
- ▶ Активируйте CleaningMode.

9.5.2 Очистка корпуса

ВНИМАНИЕ

Не надлежащая очистка!

Повреждения на устройстве.

- ▶ Использовать исключительно мягкие салфетки и рН-нейтральные универсальные чистящие средства.
- ▶ Запрещается использовать губки с трущим или царапающим покрытием, а также стальную вату.
- ▶ Не используйте едкие, порошковые чистящие средства, а также чистящие средства, содержащие песок, хлористые соединения или кислоты.



ПРЕДУПРЕЖДЕНИЕ

Опасность травмы и повреждения горячим паром!

Горячий пар может вызвать ожоги и повредить поверхности.

- ▶ Не используйте устройства очистки горячим паром!

- ▶ Протирайте корпус мягкой, чистой тряпкой. При сильном загрязнении используйте теплую воду с нейтральным чистящим средством. Стеклоочистители могут быть дополнительно очищены стеклоочистителем.

9.5.3 Очистка внутреннего пространства

ВНИМАНИЕ

Не надлежащая очистка!

Повреждения на устройстве.

- ▶ Использовать исключительно мягкие салфетки и рН-нейтральные универсальные чистящие средства.
- ▶ Запрещается использовать губки с трущим или царапающим покрытием, а также стальную вату.
- ▶ Не используйте едкие, порошковые чистящие средства, а также чистящие средства, содержащие песок, хлористые соединения или кислоты.

- ▶ Пластмассовые поверхности: ручная очистка мягкой чистой тканью с чуть теплой водой и небольшим количеством моющего средства.
- ▶ Металлические поверхности: ручная очистка мягкой чистой тканью с чуть теплой водой и небольшим количеством моющего средства.
- ▶ Отверстие для слива: удалите отложения, используя тонкое вспомогательное средство, например, ватную палочку.

9.5.4 Очистка оснащения

ВНИМАНИЕ

Не надлежащая очистка!

Повреждения на устройстве.

- ▶ Использовать исключительно мягкие салфетки и рН-нейтральные универсальные чистящие средства.
- ▶ Запрещается использовать губки с трущим или царапающим покрытием, а также стальную вату.
- ▶ Не используйте едкие, порошковые чистящие средства, а также чистящие средства, содержащие песок, хлористые соединения или кислоты.

Очистка мягкой чистой тканью с чуть теплой водой и небольшим количеством средства для мытья посуды:

- Полки в дверях
- Съёмная полка
- Разделяемая съёмная полка
- VarioSafe*
- Крышка Fruit & Vegetable-Safe
- Выдвижная секция складирования
- Сменная полка для хранения бутылок

Очистка влажной салфеткой:

- Телескопические направляющие
- Учтите: Запрещено удалять смазку с направляющих, которая служит для смазывания!

Очистка в мойке при 60 °C:

- Держатель для бутылок
- Поддерживающая деталь разделяемая съёмная полка
- ▶ Разобрать оснащение, см. соответствующую главу.
- ▶ Очистка оснащения.

9.5.5 После очистки

- ▶ Протрите насухо устройство и детали оборудования.
- ▶ Подсоедините устройство и включите. Если температура достаточно низкая:
- ▶ Вложить продукт питания.
- ▶ Чистку повторять регулярно.

10 Поддержка клиентов

10.1 Технические данные

Температурные зоны	
Охлаждение	от 3 °C до 9 °C
BioFresh	от 0 °C до 3 °C

Максимальный замораживаемый объем/24 ч	
Морозильная камера*	см. заводскую табличку в п. «Производительность по замораживанию .../24 ч» *

Максимальный вес загрузки оснащения			
Оснащение	Ширина устройства 550 мм (см. инструкции по монтажу, габаритные размеры)	Ширина устройства 600 мм (см. инструкции по монтажу, габаритные размеры)	Ширина устройства 700 мм (см. инструкции по монтажу, габаритные размеры)
Деревянная решетка		12 кг	

Освещение	
Класс энергосбережения ¹	Источник света
Данное изделие содержит один или несколько источников света класса энергосбережения G.	Светодиод

¹ Устройство может содержать источники света различных классов энергосбережения. Низший класс энергосбережения указан.

10.2 Рабочие шумы

Устройство стает причиной разных шумов во время работы.

- При **незначительной производительности охлаждения** устройство работает экономно, но дольше. Громкость **меньше**.
- При **сильной производительности охлаждения** пищевые продукты охлаждаются быстрее. Громкость **выше**.

Поддержка клиентов

Примеры:

- функции активированы (см. 7.2 Функции устройства)
- работающий вентилятор
- вложенные свежие пищевые продукты
- высокая температура окружающей среды
- долгое время открытая дверь

Шум	Возможная причина	Тип шума
Бульканье и плеск	Хладагент течет в контуре охлаждения.	нормальный шум при работе
Фыркание и шипение	Хладагент входит в контур охлаждения.	нормальный шум при работе
Жужжание	Устройство охлаждает. Громкость зависит от производительности охлаждения.	нормальный шум при работе
Гудение и рокот	Работает вентилятор.	нормальный рабочий шум
Щелчок	Осуществляется включение и выключение компонентов.	нормальный шум переключения
Треск или жужжание	Клапаны или заслонки активны.	нормальный шум переключения

Шум	Возможная причина	Тип шума	Устранение
Вибрация	Неправильный монтаж	Ошибка-шум	Выровняйте устройство с помощью ножек по горизонтали.
Стук	Оснащение, Предметы внутри устройства	Ошибка-шум	Фиксирование частей оснащения. Оставить расстояние между предметами.

10.3 Техническая неисправность

Данное устройство сконструировано и изготовлено так, чтобы обеспечить безопасность функционирования и длительный срок службы. Тем не менее, если при эксплуатации возникла неисправность, проверьте, не вызвана ли она ошибкой в управлении. В этом случае возникшие расходы должны лечь на пользователя даже в период гарантийного обслуживания.

Следующие неисправности можно устранить самостоятельно.

10.3.1 Функционирование устройства

Неисправность	Причина	Устранение
Устройство не работает.	→ Устройство не включено.	▶ Включите устройство.
	→ Сетевая вилка неправильно вставлена в розетку.	▶ Проверьте сетевую вилку.
	→ Предохранитель розетки не в порядке.	▶ Проверьте предохранитель.
	→ Нарушение электроснабжения	▶ Устройство держите закрытым. ▶ Защита продуктов: положите сверху на продукты аккумуляторы холода или используйте децентрализованный морозильный шкаф, если отключение электропитания оказывается продолжительным. ▶ Размороженные продукты не замораживайте повторно.
	→ Штекер устройства вставлен неправильно.	▶ Проверьте штекер устройства.
Температура недостаточно низкая.	→ Дверь устройства неплотно закрыта.	▶ Закройте дверцу устройства.
	→ Недостаточный приток и отток воздуха.	▶ Высвободите вентиляционную решетку и очистите ее.
	→ Окружающая температура слишком высокая.	▶ Решение проблемы: (см. 1.4 Область применения устройства).
	→ Устройство открывали слишком часто или надолго.	▶ Подождите – возможно, необходимая температура восстановится сама собой. Если это не происходит, обратитесь в сервисную службу. (см. 10.4 Сервисная служба)
	→ Температура установлена неправильно.	▶ Установите более низкую температуру и проверьте через 24 часа.

Неисправность	Причина	Устранение
	→ Устройство установлено вблизи источника тепла (плита, система отопления и т. д.).	▶ Измените место установки устройства или источника тепла.
Уплотнение двери необходимо заменить из-за повреждения или по другой причине.	→ Уплотнение двери является сменным. Его можно заменить без какого-либо вспомогательного инструмента.	▶ Обратитесь в сервисную службу. (см. 10.4 Сервисная служба)
На устройстве образовался лед или конденсат.	→ Дверное уплотнение может выйти из паза.	▶ Проконтролируйте дверное уплотнение на правильность посадки в пазу.
Наружные поверхности устройства теплые*.	→ Тепло контура охлаждения используется для предотвращения образования конденсационной воды.	▶ Это нормальное явление.

10.3.2 Оснащение

Неисправность	Причина	Устранение
Внутреннее освещение не работает.	→ Устройство не включено.	▶ Включите устройство.
	→ Дверца была открыта дольше 15 минут.	▶ При открытой двери внутреннее освещение автоматически выключается приблизительно через 15 минут.
	→ Неисправен светодиод освещения, или повреждена крышка.	▶ Обратитесь в сервисную службу. (см. 10.4 Сервисная служба)
Морозильная камера не закрывается.*	→ Блокировка зафиксировалась при открытой двери.	▶ Заново задействуйте ручку.

10.4 Сервисная служба

Сначала проверьте, можно ли устранить дефект самостоятельно (см. 10 Поддержка клиентов) . Если нет, то следует обратиться в сервисную службу.

Адрес имеется в прилагаемой брошюре «Сервисная служба Liebherr» или по ссылке home.liebherr.com/service.



ПРЕДУПРЕЖДЕНИЕ

Неквалифицированно выполненный ремонт!
Травмы.

- ▶ Ремонт и вмешательство в устройство и работы на сетевом кабеле, не указанные однозначно (см. 9 Уход) , разрешается выполнять только специалисту сервисной службы.
- ▶ Замена поврежденных сетевых кабелей осуществляется только производителем, его сервисной службой или лицом с аналогичной квалификацией.
- ▶ В устройствах со штекером для слаботоочных устройств замена может производиться заказчиком.

10.4.1 Обращение в сервисную службу

Убедитесь в том, что подготовлена следующая информация об устройстве:

- Обозначение устройства (модель и индекс)
- Сервисный номер (сервис)
- Серийный номер (S-Nr.)

- ▶ Вызовите информацию об устройстве через дисплей. (см. Информация)

-или-

- ▶ Возьмите информацию об устройстве с заводской таблички. (см. 10.5 Заводская табличка)

- ▶ Записать информацию о приборе.
- ▶ Обратитесь в сервисную службу: Сообщите о неисправности и информацию об устройстве.
- ▷ Это позволит выполнить быстрое и целенаправленное обслуживание.
- ▶ Следуйте последующим инструкциям сервисной службы.

10.5 Заводская табличка

Заводская табличка находится за выдвижными ящиками на внутренней стенке устройства.

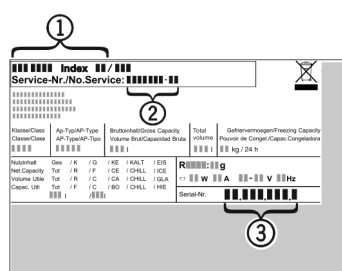


Fig. 74

- (1) Название устройства
- (2) Сервисный номер
- (3) Серийный номер

Отключение

- ▶ Считать информацию с заводской таблички.

11 Отключение

- ▶ Опорожнить устройство.
- ▶ Выключите устройство. (см. Выключение устройства)
- ▶ Извлеките сетевую вилку.
- ▶ При необходимости извлеките штекер прибора: извлеките и одновременно переместите слева направо.
- ▶ Очистите устройство. (см. 9.5 Чистка устройства)
- ▶ Оставьте дверь устройства открытой, тогда не будут возникать неприятные запахи.

12 Утилизация

12.1 Подготовка устройства к утилизации



В некоторых изделиях Liebherr используются элементы питания (батареи). В целях защиты окружающей среды в соответствии с законодательством ЕС конечный пользователь должен извлекать эти батареи перед утилизацией старых устройств. Если в вашем устройстве имеются батареи, то на устройстве будет располагаться соответствующее указание.

Лампочки Если вы можете извлечь лампочки самостоятельно, не разбив их, также извлеките их перед утилизацией.

- ▶ Выведите устройство из эксплуатации.
- ▶ Устройство с батареями: извлеките батареи. См. описание в главе **Техническое обслуживание**.
- ▶ Если это возможно: осторожно извлеките лампочки.

12.2 Экологичная утилизация устройства



Устройство содержит материалы, представляющие ценность, и поэтому должно быть доставлено на пункт сбора, отличный от пункта сбора обычного бытового мусора.



Утилизируйте батареи отдельно от бытовых отходов. Для этого можно бесплатно сдать батареи в магазинах или в пунктах вторичной переработки / приема вторсырья.

Лампочки

Утилизируйте снятые лампочки через соответствующие системы раздельного сбора отходов.

Для Германии:

Вы можете бесплатно утилизировать устройство в местных пунктах вторичной переработки / приема вторсырья через сборные контейнеры класса 1. При покупке нового холодильного/морозильного устройства старое устройство бесплатно принимают обратно предприятия розничной торговли с торговой площадью > 400 м².



ПРЕДУПРЕЖДЕНИЕ

Выделение хладагента и масла!

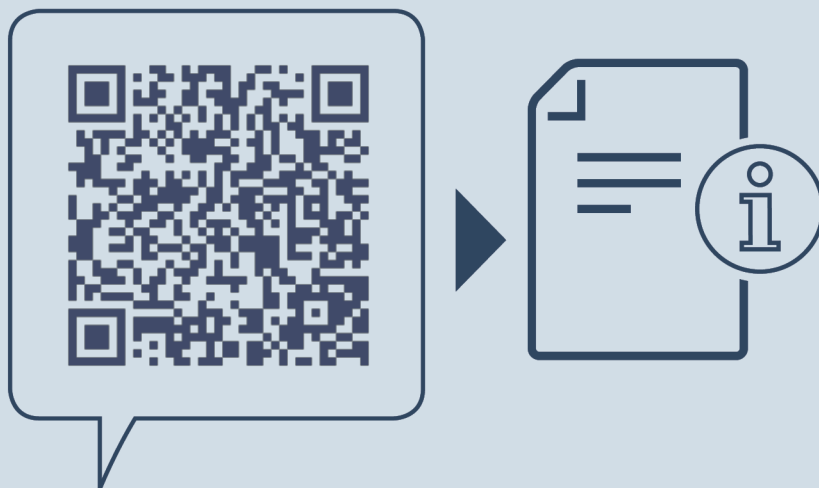
Пожар. Содержащийся в устройстве хладагент не опасен для окружающей среды, но является горючим материалом. Содержащееся в устройстве масло также является горючим материалом. Вытекающий хладагент или масло при соответствующей высокой концентрации и при контакте с внешним источником тепла могут воспламениться.

- ▶ Не повредите трубопроводы контура хладагента и компрессор.

- ▶ Не допускайте повреждения устройства в процессе возврата.
- ▶ Утилизируйте батареи, лампочки и устройство в соответствии с указанными выше требованиями.

13 Информация об изготовителе

Liebherr-Hausgeraete Marica E00D
BG 4202 Радиново, обл. Пловдив
Болгария



home.liebherr.com/fridge-manuals

RU

Дата выдачи: 20231215

**Индекс артикульных
номеров: 7083568-00**

Liebherr-Hausgeräte Marica E00D
Bezirk Plovdiv
4202 Radinovo
Bulgarien