

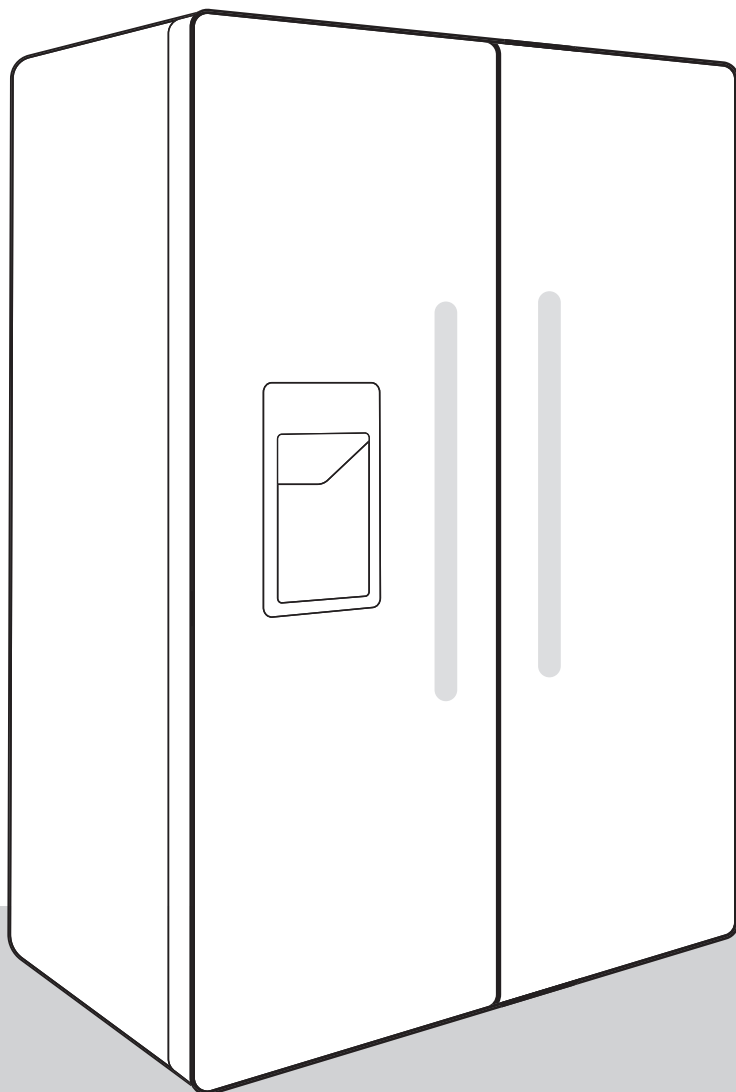
gorenje

RU

RU

**ИНСТРУКЦИЯ ПО
ЭКСПЛУАТАЦИИ**

**ХОЛОДИЛЬНО-МОРОЗИЛЬНО-
ГО ШКАФА**



ПОЗДРАВЛЯЕМ ВАС С ПРИОБРЕТЕНИЕМ НОВОГО БЫТОВОГО ПРИБОРА!

Благодарим вас за выбор бытовой техники Hisense. Компания Hisense стремится сделать вашу жизнь комфортнее с помощью передовых технологий и современной бытовой техники, изготовленной из высококачественных материалов. Мы постоянно работаем над повышением энергоэффективности, поэтому, приобретая нашу технику, вы также вносите свой вклад в благоприятное экологическое будущее планеты.

Чтобы воспользоваться полным спектром наших услуг и гарантией, а также получить другую важную информацию, зарегистрируйте свой прибор Hisense на нашем сайте:

<https://www.hisense-europe.com>

Мы надеемся, что наша техника оправдает и превзойдет ваши ожидания.

Прибор предназначен для использования в домашнем хозяйстве.

Холодильное отделение предназначено для хранения свежих продуктов при температуре выше 0°C.

Морозильное отделение предназначено для замораживания свежих продуктов и длительного хранения замороженных продуктов (до одного года, в зависимости от вида продукта).

В инструкции используются символы, которые обозначают следующее:



ИНФОРМАЦИЯ!

Информация, совет, подсказка или рекомендация



ПРЕДОСТЕРЕЖЕНИЕ!

Предупреждение об опасности



ПОРАЖЕНИЕ ЭЛЕКТРИЧЕСКИМ ТОКОМ!

Предупреждение об опасности поражения электрическим током



ОПАСНОСТЬ ПОЖАРА!

Предупреждение об опасности пожара

Содержание

Меры безопасности	5
Перед первым использованием	5
Важные указания по безопасности	5
Правильная эксплуатация	7
Советы по экономии электроэнергии	9
Установка и подключение	10
Выбор помещения	10
Установка прибора	11
Подключение прибора к сети питания	13
Описание прибора	14
Управление прибором	15
Включение и выключение прибора	15
Регулировка температуры	16
Быстрое замораживание (fast freeze) (морозильное отделение)	17
Интенсивное охлаждение (super cool) (холодильное отделение)	17
Управление ледогенератором/диспенсером холодной воды	18
Режим Eco(рекомендуемая настройка)	19
Режим «Отпуск»	19
Сигнализация об отсутствии емкости для воды	20
Сигнализация об открытой дверце	20
Блокировка от детей	20
Оборудование прибора	21
Полки	21
Контейнер для овощей и фруктов (CrispZone) *	21
Дверные полки	21
Система распределения воздуха (MultiFlow) *	21
Емкость для воды	22
Ледогенератор/диспенсер холодной воды	22
Хранение продуктов в холодильном отделении	25
Важные предупреждения по хранению продуктов	25
Избегайте случаев порчи продуктов питания	25
Замораживание и хранение замороженных продуктов	26
Замораживание	26
Важные предупреждения по замораживанию свежих продуктов	26
Хранение продуктов, замороженных промышленным способом	26
Сроки хранения замороженных продуктов	27
Разморозка замороженных продуктов	27
Размораживание	28
Автоматическое размораживание холодильного отделения	28
размораживание морозильного отделения NoFrost	28
Чистка прибора	29
Устранение неисправностей	30
Информация об уровне шума	33

Меры безопасности


Перед первым использованием

Перед подключением и использованием прибора внимательно ознакомьтесь с инструкцией, которая содержит описание прибора и указания по его правильному и безопасному использованию. Инструкция разработана для нескольких типов приборов, поэтому может включать описание оборудования и отдельных функций, которых нет в вашей модели. Сохраните инструкцию для дальнейшего использования.

Проверьте, что вы получили прибор без повреждений. При обнаружении повреждений обратитесь в торговую организацию, где вы приобрели прибор.

После транспортировки перед подключением к электросети оставьте прибор в вертикальном положении не менее двух часов. Это поможет избежать неполадок в работе прибора из-за воздействия на систему охлаждения при транспортировке.


Важные указания по безопасности


 **ОПАСНОСТЬ ПОЖАРА!**
ПРЕДУПРЕЖДЕНИЕ! Опасность пожара/легковоспламеняющиеся вещества.


Подключение прибора к электросети и заземление должны быть выполнены в соответствии с действующими стандартами и предписаниями.


ПРЕДУПРЕЖДЕНИЕ! Сзади прибора запрещается размещать переносные розетки и другие источники питания.


Обязательно отключайте прибор от электросети (извлеките вилку присоединительного кабеля из розетки) перед очисткой.


 **ПОРАЖЕНИЕ ЭЛЕКТРИЧЕСКИМ ТОКОМ!**
Во избежание опасных ситуаций замену поврежденного шнура питания может выполнять только изготовитель, его сервисная служба или лица, имеющие соответствующую квалификацию.

 **ПОРАЖЕНИЕ ЭЛЕКТРИЧЕСКИМ ТОКОМ!**
ПРЕДУПРЕЖДЕНИЕ! При установке прибора следите, чтобы присоединительный кабель не был зажат или поврежден.

 **ПОРАЖЕНИЕ ЭЛЕКТРИЧЕСКИМ ТОКОМ!**
Если не работает светодиодное освещение, обратитесь в сервисный центр. Не пытайтесь отремонтировать светодиодное освещение самостоятельно, это может привести к удару электрическим током.

 **ПРЕДОСТЕРЕЖЕНИЕ!**
ПРЕДУПРЕЖДЕНИЕ! Не используйте внутри прибора электрические устройства, не разрешенные производителем.

 **ПРЕДОСТЕРЕЖЕНИЕ!**
ПРЕДУПРЕЖДЕНИЕ! Для размораживания не пользуйтесь механическими предметами и способами, не рекомендованными производителем.

 **ПРЕДОСТЕРЕЖЕНИЕ!**
ПРЕДУПРЕЖДЕНИЕ! Во избежание опасности, вызванной нестабильностью прибора, его установка должна быть выполнена в соответствии с инструкцией.

Опасность обморожения

Не прикасайтесь и не кладите в рот замороженные продукты во избежание обморожения.

Безопасность людей с ограниченными возможностями и детей

Использование прибора лицами (в том числе детьми) с ограниченными физическими, сенсорными или умственными способностями, а также людьми, не имеющими достаточного опыта или знаний для его использования, допускается только под присмотром или после обучения безопасному использованию со стороны человека, отвечающего за их безопасность.

Взрослые должны следить за тем, чтобы дети не играли с прибором.

Дети могут очищать и осуществлять обслуживание прибора только под присмотром.

Снимите упаковку, предназначенную для защиты прибора и его отдельных частей во время транспортировки, и храните ее в недоступном для детей месте. Опасность травм или удушья!

Отслужившее изделие нужно сделать непригодным для использования. Для этого отсоедините прибор от электросети, обрежьте присоединительный кабель, снимите дверцы и оставьте полки внутри прибора. Так дети не смогут закрыться внутри прибора.

Относится к европейским странам

Использование прибора детьми старше 8 лет и людьми с ограниченными физическими, сенсорными и психическими способностями, а также людьми, не имеющими достаточного опыта или знаний для его использования, допускается только под присмотром или после обучения безопасному использованию прибора (при условии понимания ими сопутствующих рисков).

Не позволяйте детям играть с прибором.

Дети могут очищать и осуществлять обслуживание прибора только под присмотром.

Детям в возрасте от 3 до 8 лет разрешается класть продукты в холодильное оборудование и вынимать их из холодильного оборудования.

Предупреждение о хладагенте

Этот прибор содержит небольшое количество безопасного для окружающей среды, но горючего газа изобутан (R600a). Следите, чтобы не были повреждены компоненты контура охлаждения. Утечка хладагента не представляет опасность для окружающей среды, но может привести к травме глаз или к возгоранию!

При обнаружении утечки хладагента хорошо проветрите помещение, отсоедините прибор от электросети и обратитесь в сервисный центр!

Правильная эксплуатация

ПРЕДУПРЕЖДЕНИЕ! Прибор предназначен для использования в бытовых и аналогичных условиях, в частности:

- в кухонных зонах для персонала в магазинах, офисах и прочих производственных условиях,
- на сельскохозяйственных фермах, постояльцами в гостиницах, мотелях и прочей инфраструктуре жилого типа,
- в местах ночлега и завтрака,
- при организации общественного питания и в аналогичных условиях, где не предусмотрена розничная торговля.

⚠ ПРЕДОСТЕРЕЖЕНИЕ!
ПРЕДУПРЕЖДЕНИЕ! Не закрывайте вентиляционные отверстия прибора и кухонного шкафа, куда встроен прибор; содержите их в чистоте.

Нельзя устанавливать прибор на открытом пространстве. На прибор не должны попадать капли дождя и брызги.

В отделениях прибора запрещено хранить взрывоопасные материалы, например аэрозольные баллоны с горючим содержимым.

Если вы не собираетесь пользоваться прибором длительное время, выключите его и извлеките присоединительный кабель из розетки. Выньте продукты, разморозьте и очистите прибор, оставьте дверцу приоткрытой.

В случае неисправности или отключения электроэнергии не открывайте морозильник в течение 16-ти часов. Если за это время неисправность не устранена или подача электроэнергии не восстановлена, продукты необходимо использовать или поместить в другой морозильник или холодное место.

Технические данные, шильд прибора

Заводская табличка с основными данными прибора находится внутри прибора и содержит информацию о напряжении, брутто и нетто объеме, типе и количестве хладагента, климатическом классе прибора.

В случае если имеющаяся этикетка не соответствует вашему языку, замените ее на другую, которая прилагается в комплекте.

⚠ ПРЕДОСТЕРЕЖЕНИЕ!
ПРЕДУПРЕЖДЕНИЕ! Не допускайте повреждения контура охлаждения.

Советы по экономии электроэнергии

- Соблюдайте указания по установке, приведенные в инструкции по эксплуатации.
- Не открывайте дверцу без надобности.
- Периодически проверяйте беспрепятственную вентиляцию за прибором.
- Поврежденный или негерметичный уплотнитель необходимо немедленно заменить.
- Храните продукты в закрытых контейнерах или другой соответствующей упаковке.
- Перед тем как поставить продукты в прибор, охладите их до комнатной температуры.
- Размораживайте замороженные продукты в холодильном отделении.
- Чтобы максимально использовать внутренний объем морозильной камеры, извлеките ящики, как описано в этой инструкции.
- Морозильное отделение с ручным размораживанием рекомендуется размораживать при образовании слоя инея или льда толщиной 3-5 мм.
- Рекомендуется устанавливать полки на одинаковом расстоянии и хранить продукты так, чтобы воздух мог свободно циркулировать (следуйте рекомендации по распределению продуктов, которые приведены в данной инструкции).
- Не загромождайте вентилятор продуктами!
- Включайте вентилятор и ионизатор воздуха при необходимости, так как они дополнительно потребляют электроэнергию.

Установка и подключение

Выбор помещения

- Установите прибор в сухом, проветриваемом помещении. Допустимая температура окружающей среды для правильной работы прибора зависит от его климатического класса. Климатический класс указан на шильде прибора.

Описание	Климатический класс	Диапазон температуры окружающей среды, °C	Относительная влажность
Расширенный температурный диапазон	SN	от +10 до +32	≤75%
Нормальный температурный диапазон	N	от +16 до +32	
Субтропический	ST	от +16 до +38	
Тропический	T	от +16 до +43	



ИНФОРМАЦИЯ!

Этот прибор не предназначен для встраивания, не используйте прибор как встраиваемый.



ИНФОРМАЦИЯ!

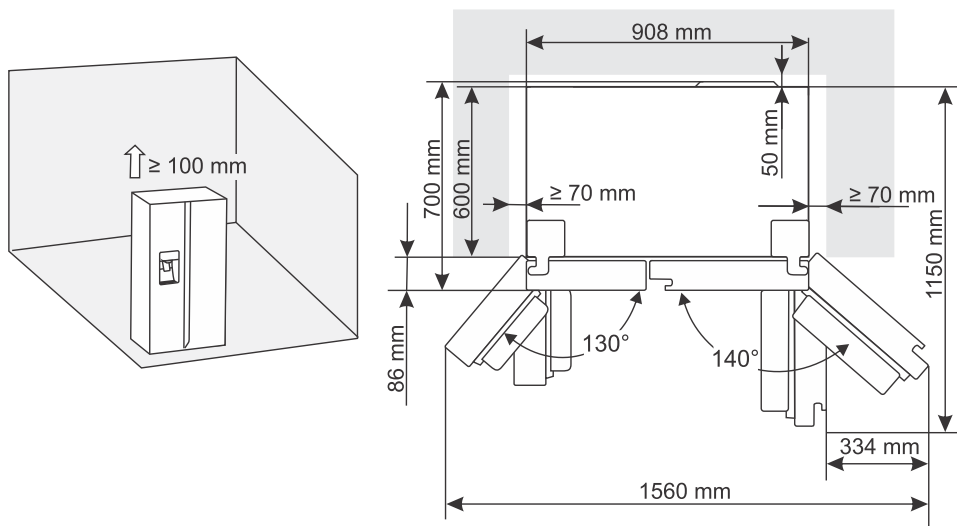
Температура в помещении, где установлен прибор, не должна опускаться ниже +5°C, так как это может привести к неполадкам в работе прибора или его неисправности.

- После установки должен быть обеспечен свободный доступ к вилке присоединительного кабеля прибора.
- Не устанавливайте прибор вблизи устройств, излучающих тепло, например, плит, радиаторов отопления, бойлеров, а также в зоне действия прямых солнечных лучей. Минимальное расстояние от прибора до электрической или газовой плиты 3 сантиметра, до масляной печи или устройств, работающих на твердом топливе, 30 сантиметров. Если выдержать указанные расстояния невозможно, используйте специальную изоляционную панель.

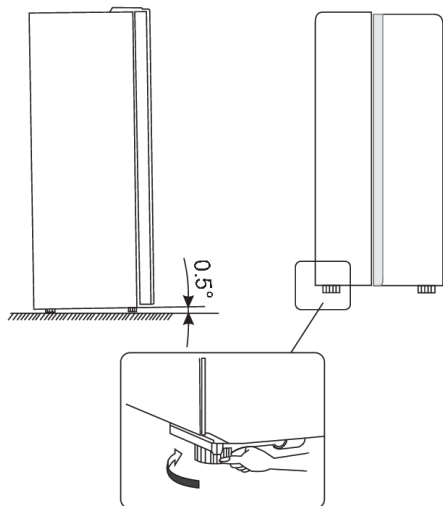
Установка прибора

Во избежание травм и повреждения прибора установку прибора должны производить не менее двух человек.

- Устанавливайте прибор как отдельностоящее устройство. Для достижения номинального или минимального энергопотребления необходимо обеспечить расстояние 50 миллиметров между стеной и задней стенкой прибора и 100 миллиметров над прибором. Также обеспечьте достаточную циркуляцию воздуха вокруг прибора и над ним.
- Прибор можно устанавливать рядом с элементами мебели, между ними или у стены. При такой установке прибор исправно работает, но может увеличиться энергопотребление. Соблюдайте минимальные расстояния над и за прибором, как показано на рисунке.
- Соблюдайте расстояние, необходимое для открывания дверцы, чтобы можно было свободно извлекать ящики и полки (см. схему установки).



Выравнивание



- Чтобы прибор стоял ровно и устойчиво и чтобы обеспечить достаточную циркуляцию воздуха за прибором, необходимо отрегулировать высоту ножек в нижней части прибора. Это можно сделать вручную или с помощью гаечного ключа.
- Чтобы дверцы прибора самопроизвольно закрывались, отрегулируйте ножки так, чтобы верхний край прибора был отклонен назад примерно на 10 миллиметров или $0,5^\circ$.
- Если необходимо переместить прибор, закрутите ножки внутрь до упора, чтобы прибор можно было катить на роликах. После перемещения снова выровняйте прибор с помощью ножек.

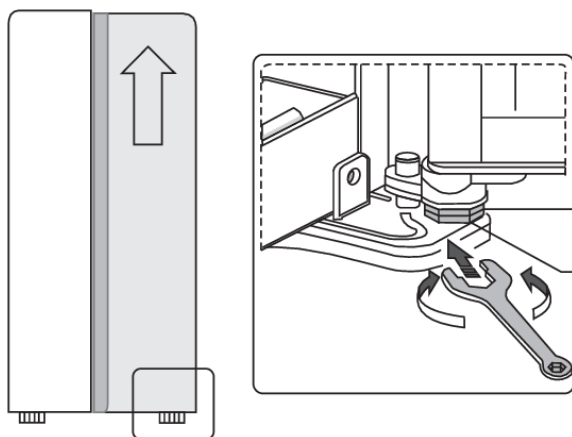
⚠ ПРЕДОСТЕРЕЖЕНИЕ!

Внимание! Перемещайте прибор на роликах только вперед и назад. Перемещение вбок может привести к повреждению пола и прибора.

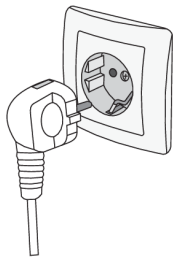
Выравнивание дверей

Если двери холодильного и морозильного отделений находятся на разной высоте, выровняйте их с помощью прилагаемого инструмента.

Если дверь морозильного отделения выше двери холодильного отделения, сначала с помощью прилагаемого инструмента поверните винт на нижнем шарнире против часовой стрелки, чтобы приподнять дверь холодильного отделения. Затем зафиксируйте гайку с помощью отвертки.



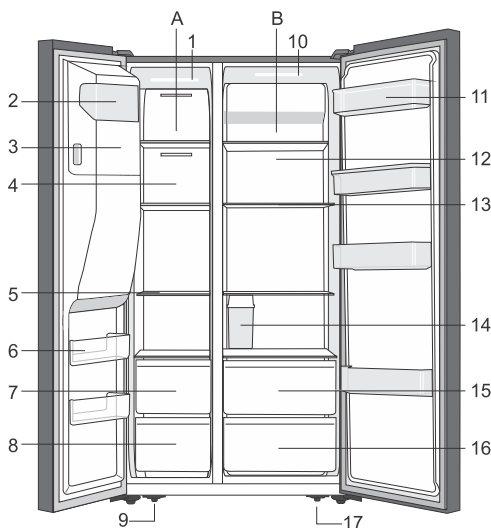
Подключение прибора к сети питания



- Подключите прибор к электросети с помощью присоединительного кабеля. Стенная розетка должна иметь заземляющий контакт (заземляющая штепсельная розетка). Перед подключением необходимо проверить, совпадают ли напряжение и частота, указанные в заводской табличке, с фактическими параметрами сети.
- Подключение прибора к электросети и заземление должны быть выполнены в соответствии с действующими стандартами и предписаниями. Прибор выдерживает кратковременные перепады номинального напряжения в диапазоне от -6% до $+6\%$.

Описание прибора

Оборудование зависит от модели прибора.



А Морозильное отделение

1. Светодиодное освещение морозильного отделения
2. Передняя крышка ледогенератора
3. Контейнер для льда
4. Крышка вентиляционного канала морозильного отделения
5. Полка морозильного отделения
6. Дверная полка морозильного отделения
7. Верхний ящик морозильного отделения
8. Нижний ящик морозильного отделения
9. Левая регулируемая ножка в основании прибора

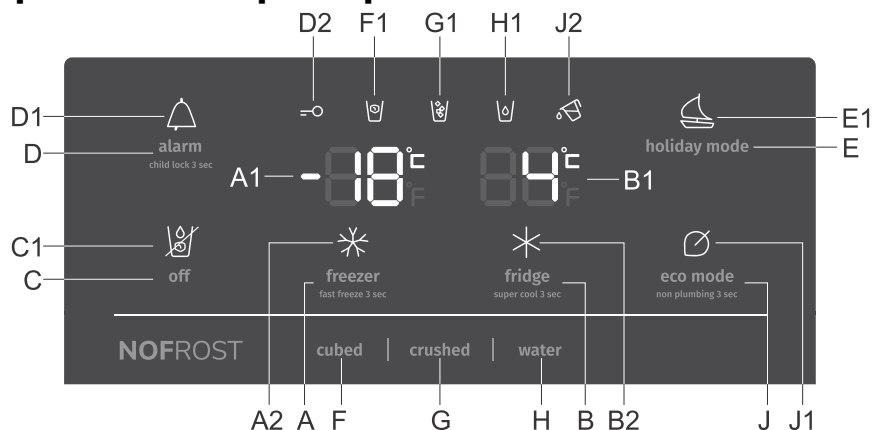
В Холодильное отделение

10. Светодиодное освещение холодильного отделения
11. Дверная полка холодильного отделения
12. Крышка вентиляционного канала холодильного отделения
13. Полка холодильного отделения
14. Емкость для воды
15. Верхний ящик холодильного отделения
16. Нижний ящик холодильного отделения
17. Правая регулируемая ножка в основании прибора

ВНИМАНИЕ!

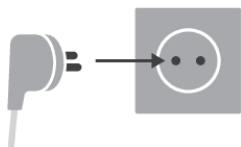
Производитель постоянно модифицирует изделия, поэтому ваш холодильник может отличаться от описанного в инструкции по эксплуатации, но его функции и использование не меняются.

Управление прибором



- A** Кнопка установки температуры морозильного отделения и вкл./выкл. функции «Быстрое замораживание»
- A1** Дисплей установленной температуры морозильного отделения
- A2** Индикация работы «Быстрого замораживания»
- B** Кнопка установки температуры холодильного отделения и вкл./выкл. функции «Интенсивное охлаждение»
- B1** Дисплей установленной температуры холодильного отделения
- B2** Индикатор функции «Интенсивное охлаждение»
- C** Кнопка вкл./выкл. ледогенератора
- C1** Индикатор работы ледогенератора (если индикатор C1 горит, ледогенератор выключен)
- D** Кнопка отключения сигнализации и вкл./выкл. блокировки от детей (child lock)
- D1** Индикатор сигнализации
- D2** Индикатор блокировки от детей
- E** Кнопка вкл./выкл. режима «Отпуск» (holiday mode)
- E1** Индикатор режима «Отпуск» (holiday mode)
- F** Кнопка для приготовления льда в виде кубиков
- F1** Индикатор приготовления льда в виде кубиков
- G** Кнопка для приготовления дробленого льда
- G1** Индикатор приготовления дробленого льда
- H** Кнопка подачи охлажденной воды
- H1** Индикатор подачи охлажденной воды
- J** Кнопка вкл./выкл. режима Eco (eco mode) и отключения сигнализации об отсутствии емкости для воды
- J1** Индикатор режима Eco (eco mode)
- J2** Индикатор отсутствия емкости для воды

Включение и выключение прибора



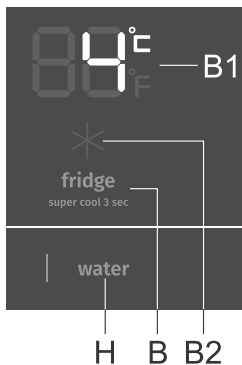
Включение. Чтобы включить прибор, вставьте вилку присоединительного кабеля в розетку.

Выключение. Чтобы выключить прибор, выньте вилку присоединительного кабеля из розетки.

Регулировка температуры

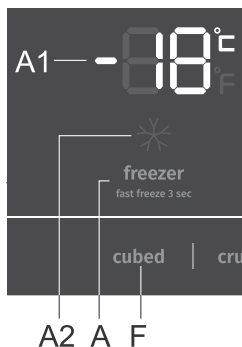
💡 ИНФОРМАЦИЯ!

- Прибор поставляется с установленной рекомендуемой температурой в холодильном отделении 4°C, в морозильном отделении -18°C.
- При включении прибора набор заданной температуры может занять несколько часов, поэтому не загружайте продукты в прибор.



Температура в **холодильном отделении** устанавливается с помощью кнопки **В**. Нажимайте кнопку **В**, пока на дисплее **В1** не отобразится необходимая температура.

- Температура в холодильном отделении регулируется в диапазоне от +2°C до +8°C.
- При каждом нажатии на кнопку **В** температура уменьшается на 1°C. Последнее выбранное значение температуры холодильного отделения автоматически сохраняется, после того как в течение трех секунд не нажимать кнопки.
- Рекомендуемая температура в холодильном отделении: +4°C.

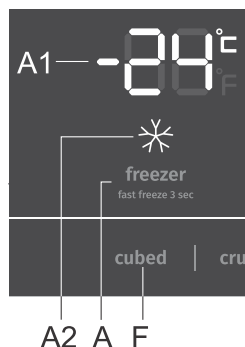


Температура в **морозильном отделении** устанавливается с помощью кнопки **А**. Нажимайте кнопку **А**, пока на дисплее **А1** не отобразится необходимая температура.

- Температура в морозильном отделении регулируется в диапазоне от -14°C до -24°C.
- При каждом нажатии на кнопку **А** температура уменьшается на 1°C. Последнее выбранное значение температуры морозильного отделения автоматически сохраняется, после того как в течение трех секунд не нажимать кнопки.
- Рекомендуемая температура в морозильном отделении: -18°C.

Быстрое замораживание (fast freeze) (морозильное отделение) (*)

- Включайте функцию «Интенсивное охлаждение» при первом включении прибора, перед очисткой и перед загрузкой большого количества продуктов.



Включение. Чтобы включить функцию «Быстрое замораживание», нажмите и удерживайте кнопку **A** (3 секунды). На дисплее отобразится индикатор **A2** и значение **-24°C**.

Выключение. Чтобы выключить функцию «Быстрое замораживание», снова нажмите и удерживайте кнопку **A** (3 секунды).

Если не выключить функцию вручную, она выключится автоматически (приблизительно через один день). Температура вернется к последнему сохраненному значению.

ИНФОРМАЦИЯ!

- При включении функции «Быстрое замораживание» прибор работает с максимальной мощностью и поэтому немного громче обычного.

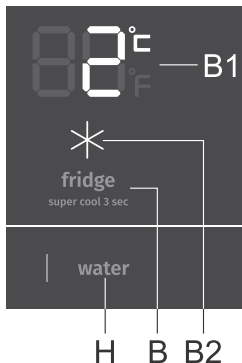
ИНФОРМАЦИЯ!

- При включенном «Быстром замораживании» температура понижается как в холодильном, так и в морозильном отделении.

Интенсивное охлаждение (super cool) (холодильное отделение) (*)

ИНФОРМАЦИЯ!

- Включайте функцию «Интенсивное охлаждение» при первом включении прибора, перед очисткой и перед загрузкой большого количества продуктов.



Включение. Чтобы включить функцию «Интенсивное охлаждение», нажмите и удерживайте кнопку **В** (3 секунды). На дисплее отобразится индикатор **В2** и значение **2°C**.

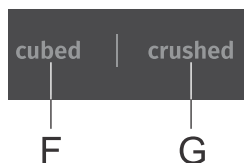
Выключение. Чтобы выключить функцию «Интенсивное охлаждение», снова нажмите и удерживайте кнопку **В** (3 секунды).

Если не выключить функцию вручную, она выключится автоматически (приблизительно через три часа). Температура вернется к последнему сохраненному значению.



Управление ледогенератором/диспенсером холодной воды

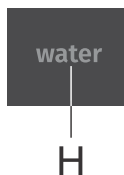
💡 ИНФОРМАЦИЯ!


- При открывании двери морозильного отделения и при включенной блокировке от детей устройство не работает.



Ледогенератор работает в двух режимах.

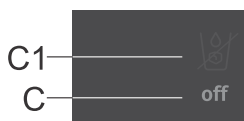
- Кубики льда: нажмите **Ф**. Загорится индикатор .
- Дробленый лед: нажмите **Г**. Загорится индикатор .



Если вам нужна холодная вода, нажмите **Н**. Загорится индикатор .

Включение и выключение ледогенератора

Если вам не нужен лед, выключите ледогенератор, чтобы сэкономить воду и электроэнергию.



Включение. Чтобы включить ледогенератор, нажмите кнопку **С**. Индикатор **С1** не горит.

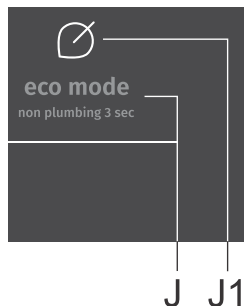


Выключение. Чтобы выключить ледогенератор, нажмите кнопку **C**. Загорится индикатор **C1**.

 **ИНФОРМАЦИЯ!**

Если горит индикатор **C1**, приготовление нового льда отключено, но вы можете насыпать ранее приготовленный лед и налить холодную воду, нажав кнопку **H**.

Режим **Eco** (🕒) (рекомендуемая настройка)



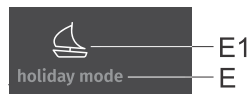
Включение. Чтобы выключить режим **Eco**, нажмите кнопку **J**. На дисплее загорится **J1**.

Выключение. Чтобы выключить режим **Eco**, снова нажимайте кнопку **J**, пока индикатор **J1** не погаснет.

Режим **Eco** также выключается, если поменять температуру холодильного или морозильного отделения или включить любую другую функцию.

Режим «Отпуск»

Режим «Отпуск» рекомендуется включать при отъезде на длительное время, например, в отпуск или длительную командировку.



Включение. Чтобы выключить режим, нажмите кнопку **E**. На дисплее загорится **E1**.

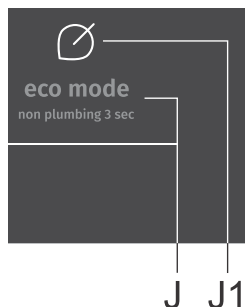
- В режиме «Отпуск» поддерживается температура 15°C в холодильном отделении и -18°C в морозильном отделении.


 **ПРЕДОСТЕРЕЖЕНИЕ!**

При включении режима «Отпуск» не храните продукты в холодильном отделении, так как они могут испортиться.

Выключение. Чтобы выключить режим, снова нажимайте кнопку **E**, пока индикатор **E1** не погаснет.

Сигнализация об отсутствии емкости для воды



Если емкость для воды неправильно установлена или отсутствует, загорается индикатор .

Выключение сигнализации:

- Чтобы отключить сигнализацию, нажмите и удерживайте 3 секунды кнопку **J**

Сигнализация об открытой дверце



Если дверца долго открыта, включается (повторяющийся) звуковой сигнал и загорается индикатор **D1**. Звуковой сигнал звучит в течение 10 минут с частотой три раза в минуту.


Выключение сигнализации. Чтобы отключить звуковой сигнал, закройте дверцу. Индикатор **D1** будет гореть до тех пор, пока вы не выключите его кнопкой **D**.

ИНФОРМАЦИЯ!

Если дверца открыта более 10 минут, звуковой сигнал выключится, и прибор переключится в безопасный режим работы, чтобы обеспечить достаточное охлаждение и предотвратить риск порчи продуктов из-за открытой дверцы.

Блокировка от детей



Включение. Чтобы включить блокировку от детей, нажмите и удерживайте кнопку **D** (3 секунды), пока на дисплее не загорится индикатор .

Эта функция блокирует панель управления, в том числе ледогенератор/диспенсер холодной воды.

Выключение. Чтобы выключить защитную блокировку, снова нажмите и удерживайте кнопку **D**

В случае сбоя электропитания настройка не сохраняется.

Оборудование прибора

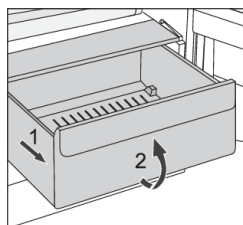
(* В зависимости от модели)

Полки

Полки внутри прибора можно переставлять по высоте. Перед этим необходимо освободить полку. Чтобы переставить полку по высоте или извлечь из прибора, потяните ее на себя, поднимите спереди и переставьте или извлеките из прибора. Скоропортящиеся продукты храните в глубине полки, так как там более низкая температура.

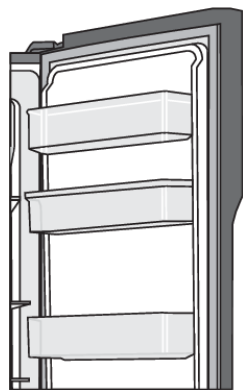
Контейнер для овощей и фруктов (CrispZone) *

Контейнеры в нижней части холодильного отделения предназначены для хранения овощей и фруктов. В них поддерживается необходимый уровень влажности, предупреждающий высушивание продуктов.



- Извлечение контейнера
 - Потяните контейнер на себя до ограничителя, приподнимите его спереди и извлеките.

Дверные полки



На внутренней стороне дверей холодильного и морозильного отделений расположены полки для хранения продуктов в небольших упаковках.

Полки можно переставлять по высоте. Для этого потяните полку вверх, снимите с пазов, переставьте на нужную высоту и убедитесь, что она хорошо закреплена на месте.

Нижняя дверная полка холодильного отделения предназначена для хранения бутылок.

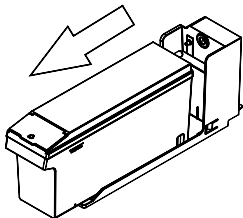
Максимальная нагрузка каждой дверной полки составляет 5 килограмм.

Система распределения воздуха (MultiFlow) *

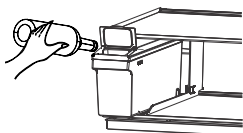
- Современная система MultiFlow обеспечивает равномерное распределение воздуха и температуры по пространству холодильника. Эта система позволяет хранить продукты на любой полке холодильника, так как по всему пространству поддерживается одинаковая температура.

Емкость для воды

В емкости хранится вода для приготовления льда и подачи охлажденной воды из диспенсера. Чтобы наполнить емкость водой, следуйте указаниям ниже.



Извлеките емкость.

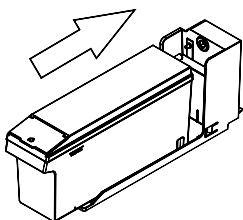


Поднимите небольшую крышку в передней части и налейте воду в емкость.



ПРЕДОСТЕРЕЖЕНИЕ!

Наполняйте емкость только питьевой водой.



Установите емкость на место.

Ледогенератор/диспенсер холодной воды

Диспенсер подает воду и лед двух видов. Для выбора нажмите нужную кнопку: "cubed" (кубики льда), "crushed" (дробленый лед) или "water" (вода).

Если вы выбрали лед, плавно нажмите стаканом на рычаг диспенсера. Из диспенсера начнет поступать лед. Держите стакан высоко, чтобы лед не рассыпался.



ИНФОРМАЦИЯ!

- Если вы переключились на кубики льда после подачи дробленого льда, то в стакан может насыпаться небольшое количество дробленого льда.
- Не убирайте стакан сразу после наполнения. Подождите 2-3 секунды, чтобы из диспенсера перестала поступать вода или лед.
- Дозатор подает охлажденную, но не ледяную воду. Если вам нужно дополнительно охладить воду, сначала насыпьте в стакан лед, затем налейте воду.



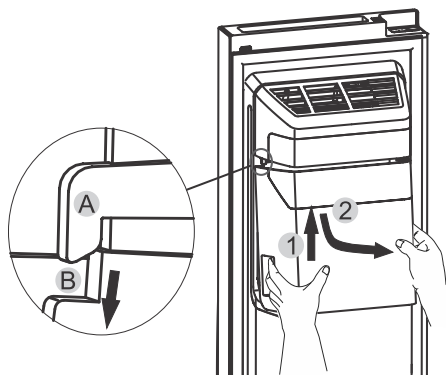
ПРЕДОСТЕРЕЖЕНИЕ!

- Не тяните за рычаг, чтобы не повредить его пружину.
- Не дозируйте лед дольше одной минуты, чтобы предотвратить перегрев мотора измельчителя льда.

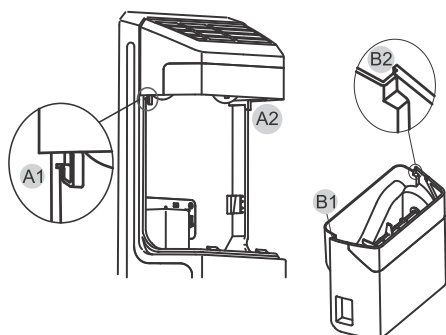
Использование контейнера для льда

Чтобы снять контейнер для льда, возьмитесь за ручки, как показано на рисунке ниже. Медленно поднимите контейнер, чтобы избежать повреждений и травм, и снимите.

Снятие контейнера для льда

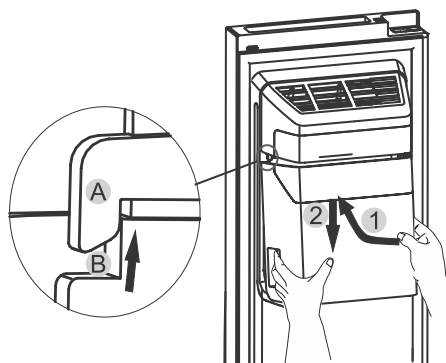


1. Приподнимите контейнер.
2. Медленно поднимая, извлеките контейнер.



При установке контейнера на место убедитесь, что боковые выемки (A1 и B1) на контейнере защелкнулись в фиксаторах (A1 и A2).

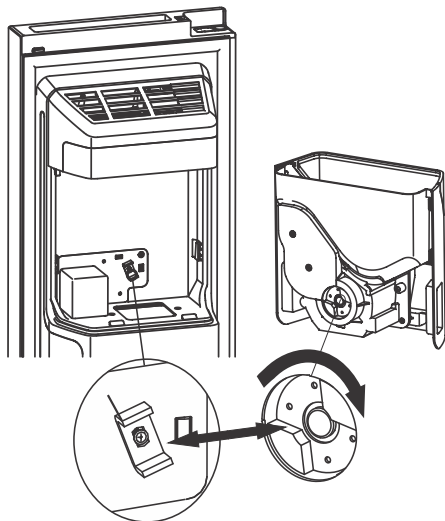
Установка контейнера для льда



1. Установите контейнер в гнездо, слегка подталкивая вверх. Убедитесь, что боковые выемки (B1 и B2) на контейнере защелкнулись в фиксаторах (A1 и A2).
2. Потяните контейнер вниз. Убедитесь, что контейнер надежно зафиксировался.

ИНФОРМАЦИЯ!

- Когда кубики льда падают в контейнер из ледогенератора, может быть слышен шум. Это нормальное явление.
- Если долго не использовать лед, он смерзается. В этом случае рекомендуется удалить лед из контейнера.
- Если прибор долго отключен от электричества, лед в контейнере тает, и из прибора может вытекать вода. Чтобы избежать этого, удалите лед из контейнера.
- Если не получается удалить лед, проверьте, не застрял ли лед в желобе и при необходимости очистите желоб. Также можно снять контейнер и проверить, не смерзлись ли кубики льда, и удалить их.
- Первое время после подключения прибор может производить небольшое количество льда из-за наличия воздуха в трубках подачи воды. Через некоторое время при обычном использовании воздух вытесняется из трубок, и производство льда становится более эффективным.
- Очищайте контейнер для льда мягким моющим средством, после этого тщательно промойте контейнер водой и просушите. Не используйте грубые, абразивные моющие средства и растворители.



Перед установкой контейнера убедитесь, что муфты находятся под правильным углом для плотного соединения. Если муфты повернуты неправильно, поверните муфту на контейнере для льда так, чтобы она плотно совместилась с муфтой на моторе.

ПРЕДОСТЕРЕЖЕНИЕ!

- Не вставляйте пальцы, руки и предметы в желоб и контейнер для льда. Это может привести к травмам и повреждению прибора.
- Не позволяйте детям висеть на диспенсере и тянуть контейнер для льда. Опасность травм.

Хранение продуктов в холодильном отделении

Важные предупреждения по хранению продуктов

ИНФОРМАЦИЯ!

Правильная эксплуатация прибора, соответствующая упаковка продуктов, поддержание правильной температуры и соблюдение правил гигиены имеют решающее значение для качества хранения продуктов.

Соблюдайте сроки хранения продуктов, указанные на упаковке.

Продукты, хранящиеся в холодильном отделении, должны быть соответствующе упакованы или находиться в закрытых емкостях, чтобы не выделять запахи и влагу и не впитывать их от других продуктов.

В холодильном отделении нельзя хранить легковоспламеняющиеся, летучие и взрывчатые вещества.

Бутылки с жидкостями с высоким содержанием алкоголя храните плотно закрытыми, в вертикальном положении.

Некоторые органические растворы, эфирные масла, содержащиеся в кожуре лимона и апельсина, жирные кислоты могут при длительном контакте с пластиковыми поверхностями и уплотнителями привести к их повреждению и преждевременному старению.

Неприятный запах предупреждает о загрязнении прибора или о порче продуктов (см. раздел «Очистка»).

Если вас долго не будет дома, уберите из холодильного отделения скоропортящиеся продукты.

Избегайте случаев порчи продуктов питания

Чтобы избежать порчу продуктов питания, соблюдайте следующие инструкции:


- Открытие дверцы в течение длительного времени может привести к значительному повышению температуры в камерах прибора.
- Регулярно очищайте поверхности, которые могут контактировать с пищевыми продуктами, и доступные дренажные системы.
- Храните сырое мясо и рыбу в предназначенных для этого контейнерах в холодильнике, таким образом, чтобы они не соприкасались с другими продуктами и не капали на них.
- Если холодильный прибор оставлен пустым в течение длительного времени, выключите его, разморозьте, очистите, высушите и оставьте дверцу открытой, чтобы предотвратить образование плесени внутри прибора.

Замораживание и хранение замороженных продуктов

Замораживание

ИНФОРМАЦИЯ!

Максимальное количество свежих продуктов, которое можно заморозить за сутки, указано в заводской табличке прибора. Загрузка большего количества продуктов приведет к ухудшению качества замораживания, а также к потере качества уже замороженных продуктов.

- За 24 часа перед замораживанием свежих продуктов включите «Быстрое замораживание»: нажмите и удерживайте freezer fast freeze 3 sec (3 секунды), пока не загорится индикатор .
- Затем загрузите свежие продукты в морозильное отделение.

Свежие продукты не должны касаться уже замороженных продуктов.

- «Быстрым замораживанием» нет необходимости пользоваться при замораживании до 2 кг свежих продуктов.

Важные предупреждения по замораживанию свежих продуктов

ИНФОРМАЦИЯ!

Замораживайте только пригодные для замораживания продукты. Используйте качественные и свежие продукты.

Используйте подходящую упаковку и правильно упаковывайте продукты.

Упаковка не должна пропускать воздух и влагу во избежание высыхания продуктов и потери витаминов.

На упаковке указывайте вид и количество находящегося внутри продукта, а также дату заморозки.

Очень важно, чтобы продукты заморозились как можно быстрее. Поэтому рекомендуем замораживать продукты в небольших упаковках, предварительно их охладив.

Хранение продуктов, замороженных промышленным способом

- Следуйте указаниям производителя по правильному хранению и использованию продуктов. На упаковке указан срок и температура их хранения.
- При покупке выбирайте продукты в неповрежденной упаковке, хранящиеся в морозильниках при температуре не выше -18°C .
- Не покупайте покрытых инеем продуктов, так как они уже несколько раз размораживались.
- При транспортировке предохраняйте продукты от размораживания, так как повышение температуры сокращает срок хранения и снижает качество продуктов.

Сроки хранения замороженных продуктов

Рекомендуемые сроки хранения продуктов в морозильном отделении

Тип продуктов	Срок хранения
Фрукты, говядина	от 10 до 12 месяцев
Овощи, телятина, мясо птицы	от 8 до 10 месяцев
Дичь	от 6 до 8 месяцев
Свинина	от 4 до 6 месяцев
Мелко нарезанное мясо или фарш	4 месяца
Хлеб, паста, готовые блюда, белая рыба	3 месяца
Ливер	2 месяца
Копченая колбаса, голубая рыба	1 месяц

Разморозка замороженных продуктов

- Разморозка — важный этап хранения замороженных пищевых продуктов. Размораживать продукты следует правильно.
- Существует несколько способов разморозки продуктов:
 - в холодильнике;
 - в холодной воде;
 - в микроволновой или другой печи, имеющей программу разморозки.
- Некоторые продукты можно готовить, не размораживая. Это обычно указано производителем на упаковке.
- Рекомендуется замораживать продукты небольшими отдельными порциями. В этом случае разморозка занимает меньше времени.
- Оттаявшую (полностью или частично) пищу следует использовать как можно быстрее. Бактерии в оттаявшей пище пробуждаются и такие продукты очень быстро могут прийти в негодность. В частности, это относится к фруктам, овощам и готовым блюдам.
- Замораживать оттаявшую (полностью или частично) пищу не рекомендуется.

Размораживание

Автоматическое размораживание холодильного отделения

Холодильное отделение не требует размораживания, так как лед на задней стенке оттаивает автоматически. Лед, образующийся на задней стенке во время работы компрессора, во время остановки компрессора оттаивает и в виде капель стекает вниз. Затем поступает через отверстие в задней стенке холодильного отделения в емкость над компрессором и оттуда испаряется.

Для обеспечения свободного стекания воды не загромождайте отверстие для стока в задней стенке холодильного отделения.

Если на задней стенке холодильного отделения образуется чрезмерный слой льда (толщиной 3-5 мм), выключите его и разморозьте вручную.

размораживание морозильного отделения NoFrost

- Размораживание морозильного отделения NoFrost происходит автоматически. Появляющийся иней периодически автоматически оттаивает и исчезает.

Чистка прибора



ПРЕДОСТЕРЕЖЕНИЕ!

Перед очисткой выключите прибор и выньте вилку присоединительного кабеля из розетки.

- Для очистки всех поверхностей прибора используйте мягкую ткань. Во избежание повреждения поверхностей нельзя использовать абразивные чистящие средства и чистящие средства, содержащие кислоту и растворители!

Внешние поверхности очищайте водой или слабым раствором жидкого моющего средства.

Крашенные и алюминиевые поверхности можно чистить теплой водой с добавлением мягкого моющего средства. Разрешается использовать чистящие средства с невысоким содержанием спирта (например, чистящее средство для стекол). Нельзя использовать спиртосодержащие средства для очистки пластиковых поверхностей.

Внутренние поверхности прибора очищайте теплой водой с добавлением небольшого количества уксуса.

- Не мойте детали внутреннего оборудования прибора в посудомоечной машине, так как это может привести к их повреждению!
- Слой льда или инея толщиной 3-5 мм увеличивает потребление электроэнергии, поэтому прибор рекомендуется регулярно размораживать (не относится к морозильным камерам No Frost). Не используйте острые предметы, аэрозоли и растворители.
- После очистки снова подсоедините прибор к электросети, включите и загрузите продукты.

Устранение неисправностей

Неисправность	Возможная причина и устранение
Прибор не работает после подключения к электросети.	<ul style="list-style-type: none"> • Проверьте, есть ли напряжение в сетевой розетке, и включите прибор.
Компрессор работает непрерывно в течение долгого времени.	<ul style="list-style-type: none"> • Слишком высокая температура в помещении. • Слишком частое открывание дверцы или дверца долго открыта. • Дверца не плотно закрыта (возможно, застрял какой-то предмет, провисание дверцы, проверьте уплотнитель и т. п.). • Загружено слишком много свежих продуктов. • Датчик в холодильнике загорожен свежими продуктами. Обеспечьте циркуляцию воздуха вокруг датчика (только в некоторых моделях).
Чрезмерное образование льда на задней стенке холодильного отделения.	<ul style="list-style-type: none"> • Слишком частое открывание дверцы или дверца долго открыта. • В холодильное отделение поставили горячую пищу. • Продукты или посуда касаются задней стенки холодильного отделения. • Уплотнитель дверцы плохо прилегает к корпусу. • Если уплотнитель загрязнен или поврежден, очистите его или замените.
Слой льда или инея на стенках морозильного отделения.	<ul style="list-style-type: none"> • Слишком частое открывание дверцы или дверца долго открыта. • Дверца неплотно закрыта. • Уплотнитель дверцы плохо прилегает к корпусу (уплотнитель загрязнен или поврежден, провисает дверца и т. п.). • Разморозьте прибор вручную.
На полке над контейнерами образуется конденсат.	<ul style="list-style-type: none"> • Временное явление, обычное для условий с высокой температурой и влажностью. Явление исчезнет, когда нормализуется температура и влажность. Рекомендуется чаще очищать контейнеры и ящики и периодически протирать конденсат. • Откройте регулятор влажности. • Положите продукты в пакеты или другую герметичную упаковку.
Капли воды на задней стенке холодильного отделения.	<ul style="list-style-type: none"> • Это нормальное явление. Холодильное отделение размораживается автоматически. Лед оттаивает и в виде капель стекает через отверстие в задней стенке холодильного отделения в емкость над компрессором, откуда испаряется.
Подтекает вода из холодильного отделения.	<ul style="list-style-type: none"> • Отверстие для стока засорилось или талая вода стекает мимо желоба. • Очистите засорившееся отверстие, например, пластиковой соломкой. • Слишком толстый слой льда размораживайте вручную (см. раздел «Размораживание»).

Продолжение таблицы

Неисправность	Возможная причина и устранение
Трудно открывается дверца.	<ul style="list-style-type: none"> Если вы хотите открыть только что закрытую дверцу морозильного отделения, она может открываться с трудом. Во время открывания дверцы холодный воздух выходит из прибора, его замещает теплый воздух из помещения. При охлаждении этого воздуха образуется дополнительное давление — причина трудного открывания дверцы. Через несколько минут давление нормализуется, и дверцу можно будет открыть без труда.
Боковые стенки прибора теплые:	<ul style="list-style-type: none"> Это нормальное явление. В боковых стенках проложены трубки, которые нагреваются во время работы прибора.
Не работает светодиодное освещение.	<ul style="list-style-type: none"> Обратитесь в сервисный центр. Не выполняйте ремонт самостоятельно, так как это может стать причиной короткого замыкания.
На дисплее отображается «Ес» или «Er».	<ul style="list-style-type: none"> Кнопки не реагируют на нажатия. Обратитесь в сервисный центр. Прибор будет работать в безопасном режиме, пока его не отремонтирует сервисный специалист. Прибор будет автоматически поддерживать наиболее подходящую температуру в каждом отделении.
На дисплее отображается «E0».	<ul style="list-style-type: none"> Неисправность датчика влажности и температуры окружающей среды. Обратитесь в сервисный центр. Прибор будет работать в безопасном режиме, пока его не отремонтирует сервисный специалист. Прибор будет автоматически поддерживать наиболее подходящую температуру в каждом отделении.
На дисплее отображается «E1».	<ul style="list-style-type: none"> Неисправность температурного датчика холодильного отделения. Обратитесь в сервисный центр. Прибор будет работать в безопасном режиме, пока его не отремонтирует сервисный специалист. Прибор будет автоматически поддерживать наиболее подходящую температуру в каждом отделении.
На дисплее отображается «E3».	<ul style="list-style-type: none"> Неисправность температурного датчика морозильного отделения. Обратитесь в сервисный центр. Прибор будет работать в безопасном режиме, пока его не отремонтирует сервисный специалист. Прибор будет автоматически поддерживать наиболее подходящую температуру в каждом отделении.
На дисплее отображается «E4»:	<ul style="list-style-type: none"> Неисправность датчика испарителя. Обратитесь в сервисный центр. Прибор будет работать в безопасном режиме, пока его не отремонтирует сервисный специалист. Прибор будет автоматически поддерживать наиболее подходящую температуру в каждом отделении.

Продолжение таблицы

Неисправность	Возможная причина и устранение
На дисплее отображается «E9»:	<ul style="list-style-type: none">• Неисправность температурного датчика ледогенератора. Обратитесь в сервисный центр. Прибор будет работать в безопасном режиме, пока его не отремонтирует сервисный специалист. Прибор будет автоматически поддерживать наиболее подходящую температуру в каждом отделении.
На дисплее отображается «Eb».	<ul style="list-style-type: none">• Неисправность ледогенератора. Обратитесь в сервисный центр.

При невозможности устранить неисправность в соответствии с приведенными рекомендациями обратитесь в сервисный центр. При обращении назовите тип, модель и серийный номер прибора, которые указаны в заводской табличке внутри прибора.

Информация об уровне шума

Соответствующие климатические условия в холодильно-морозильных приборах обеспечивает система охлаждения с компрессором (в некоторых приборах также вентилятор). Работа компрессора вызывает определенный шум. Уровень шума зависит от установки, правильного использования и срока службы прибора.

- После включения прибора работа компрессора (шум жидкости), или шум, возникающий от движения хладагента, будет несколько громче, чем обычно. Это не является признаком неисправности и не влияет на срок службы прибора. Со временем уровень шума во время работы прибора снизится.
- Иногда во время работы прибора возникает необычный или очень сильный шум, который не свойственен прибору, и является следствием неправильной установки:
 - Прибор должен стоять ровно и стабильно на твердом основании;
 - Прибор нельзя устанавливать вплотную к стене и мебели.
 - Проверьте, находится ли внутреннее оборудование на своих местах. Возможно, жестяные банки, бутылки, контейнеры и другие емкости соприкасаются — отодвиньте их друг от друга.
- Если вы часто открываете дверцу холодильника, держите ее долго открытой, загрузили большое количество свежих продуктов или включили функцию «Интенсивное охлаждение» или «Быстрое замораживание», увеличивается нагрузка на систему охлаждения, и прибор некоторое время может работать громче.

Охрана окружающей среды

Упаковка изготовлена из экологически чистых материалов, которые можно без ущерба для окружающей среды подвергать переработке, складировать на специальных полигонах для хранения отходов и утилизировать.

Утилизация отслужившего прибора

Отслуживший прибор сдайте в пункт приема отслужившей бытовой техники.

При этом:

- отсоедините прибор от электросети и обрежьте присоединительный кабель;
- не позволяйте детям играть с отслужившим прибором.



Символ на изделии или его упаковке указывает, что оно не подлежит утилизации в качестве бытовых отходов. Изделие следует сдать в соответствующий пункт приема электронного и электрооборудования для последующей утилизации. Соблюдая правила утилизации изделия, вы сможете предотвратить причинение ущерба окружающей среде и здоровью людей, который возможен вследствие неподобающего обращения с подобными отходами. За более подробной информацией об утилизации изделия просьба обращаться к местным властям, в службу по вывозу и утилизации отходов или в магазин, в котором вы приобрели изделие.

gorenje

ООО «Горенье БТ»: 119180, Москва, Якиманская набережная,
д.4, стр.1, этаж 3, пом. 1, ком. 55

EAC



955868-a2

CE