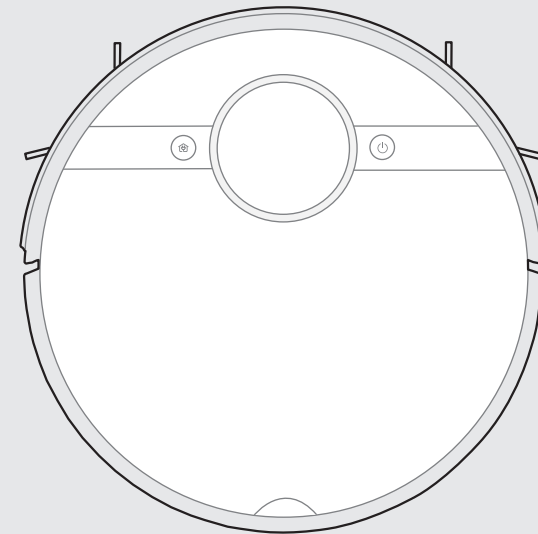




www.midea.com
© Midea 2022 all rights reserved



SmartHome



Download the app
& activate product

РУКОВОДСТВО ПО ЭКСПЛУАТАЦИИ

VCR MS8EVOPLUSBK
VCR MS8EVOPLUSWH

Предупреждения: Перед использованием изделия внимательно прочитайте данное руководство и сохраните его для дальнейшего использования. Конструкция и технические характеристики изделия могут быть изменены без предварительного уведомления в целях усовершенствования изделия. Для получения подробной информации обратитесь к дилеру или производителю. Все изображения в документе являются схематическими и могут иметь отличия от фактического вида прибора.

БЛАГОДАРНОСТЬ

Благодарим вас за покупку техники Midea! Пожалуйста, перед использованием внимательно прочитайте это Руководство и сохраните его для дальнейшего использования. В тексте данного Руководства вы найдете необходимую информацию по правильной эксплуатации и обслуживанию вашего прибора. Соблюдение указанных мер предосторожности поможет сэкономить много вашего времени и средств в ходе эксплуатации бытовой техники.

СОДЕРЖАНИЕ

БЛАГОДАРНОСТЬ	01
МЕРЫ БЕЗОПАСНОСТИ	02
ТЕХНИЧЕСКИЕ ХАРАКТЕРИСТИКИ	06
ОПИСАНИЕ ПРИБОРА	07
КРАТКОЕ РУКОВОДСТВО	09
СБОРКА ПЫЛЕСОСА	11
ПОРЯДОК РАБОТЫ	12
УДАЛЕННОЕ УПРАВЛЕНИЕ	19
ЧИСТКА И ОБСЛУЖИВАНИЕ	21
УСТРАНЕНИЕ НЕИСПРАВНОСТЕЙ	26
ТОВАРНЫЕ ЗНАКИ, АВТОРСКИЕ ПРАВА И ПРАВОВЫЕ ПРЕДУПРЕЖДЕНИЯ	29
УТИЛИЗАЦИЯ И ПЕРЕРАБОТКА	29
УВЕДОМЛЕНИЕ О ЗАЩИТЕ ДАННЫХ	30
ТЕХНИЧЕСКАЯ ИНФОРМАЦИЯ	31

МЕРЫ БЕЗОПАСНОСТИ

▲ Меры безопасности при использовании устройства

1. Данный прибор не предназначен для использования лицами (включая детей) с ограниченными физическими и умственными возможностями или недостатком опыта и знаний по обращению с прибором, кроме как при условии их нахождения под присмотром лица, ответственного за их безопасность, или при условии внимательного ознакомления с особенностями эксплуатации данного прибора. Дети не должны играть с прибором.
2. Чистка и обслуживание пылесоса не должны производиться детьми без присмотра.
3. Перед выполнением очистки или технического обслуживания необходимо выключить устройство, отсоединить от сети и слить воду из внутренних резервуаров.
4. Если шнур питания поврежден, во избежание опасности он должен быть заменен производителем, его сервисным агентом или специалистами с аналогичной квалификацией.
5. **ПРЕДУПРЕЖДЕНИЕ!** Для зарядки аккумулятора используйте только съемную зарядную станцию, входящую в комплект поставки данного устройства. Используйте только зарядную станцию BS2101.
6. Это устройство оснащено аккумулятором, который могут менять только квалифицированные технические специалисты.
7. Изделие предназначено для использования только в домашних условиях; не используйте его на открытом воздухе.
8. Не размещайте робот-пылесос вблизи источников тепла, излучения или пламени. Категорически запрещается использовать пылесос для уборки:
 - a. любых жидкостей (например, воды и растворителей);
 - b. извести, цементной пыли и прочего строительного мусора и отходов;
 - c. предметов, выделяющих тепло (например, непотушенных углей и окурков);
 - d. острых осколков (например, стекла и т. п.);
 - e. легковоспламеняющихся и взрывоопасных веществ (например, бензина и спирта).
9. Перед началом уборки убедитесь, что на полу отсутствуют хрупкие предметы (например, очки, лампы и т. п.), а также предметы, которые могут запутаться в боковой щетке, роликовой щетке и ведущих колесах (например, провода, занавески и другие легко запутывающиеся предметы).
10. Во время использования, очистки и обслуживания робота-пылесоса следите за своими волосами и не допускайте их наматывания на колеса и роликовые щетки.
11. Не ставьте пылесос в места, с которых он может легко упасть (на мебель, столы, стулья и т.п.).
12. Не прикасайтесь к шнуру питания, розетке или адаптеру питания мокрыми руками.
13. Не кладите на изделие какие-либо предметы, не садитесь и не вставляйте на него.
14. Не добавляйте в воду для влажной уборки стиральный порошок, моющее средство для стирки, бытовые чистящие и дезинфицирующие средства, средства для мытья рук и прочие жидкости и вещества, кроме рекомендованных производителем, чтобы избежать повреждений.
15. Не используйте это устройство на высотах более 2000 м над уровнем моря.
16. Соблюдайте правила утилизации устройства.



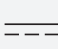
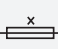


17. Параметры беспроводной сети: 2400-2483,5 МГц, МАКСИМАЛЬНАЯ МОЩНОСТЬ: 20 дБм, МАКСИМАЛЬНАЯ МОЩНОСТЬ BLUETOOTH: 10 дБм
Для соответствия требованиям по воздействию радиочастотного излучения между антенной этого устройства и людьми во время работы устройства должно поддерживаться расстояние 20 см или более. Для обеспечения соответствия не рекомендуется эксплуатация на расстоянии, меньшем этого.
18. ЛАЗЕРНОЕ ИЗДЕЛИЕ КЛАССА 1
НЕВИДИМОЕ ЛАЗЕРНОЕ ИЗЛУЧЕНИЕ
(Примечание: Лазер классифицирован как Класс 1 согласно IEC 60825-1:2014)

⚠ Меры безопасности при использовании зарядной станции

- СОХРАНИТЕ ЭТИ ВАЖНЫЕ ИНСТРУКЦИИ ПО ТЕХНИКЕ БЕЗОПАСНОСТИ И В ДАЛЬНЕЙШЕМ СОБЛЮДАЙТЕ ИХ, ЧТОБЫ ИЗБЕЖАТЬ ПОЖАРА И ПОРАЖЕНИЯ ЭЛЕКТРИЧЕСКИМ ТОКОМ.
- Данный прибор не предназначен для использования лицами (включая детей) с ограниченными физическими и умственными возможностями или недостатком опыта и знаний по обращению с прибором, кроме как при условии их нахождения под присмотром лица, ответственного за их безопасность, или при условии внимательного ознакомления с особенностями эксплуатации данного прибора. Дети не должны играть с прибором.
- Чистка и обслуживание пылесоса не должны производиться детьми без присмотра.
- Перед выполнением очистки или технического обслуживания необходимо выключить устройство, отсоединить от сети и слить воду из внутренних резервуаров.
- Если шнур питания поврежден, во избежание опасности он должен быть заменен производителем, его сервисным агентом или специалистами с аналогичной квалификацией.
- Данная зарядная станция предназначена только для роботов-пылесосов модели VCR11B. (Аккумулятор устройства имеет следующие характеристики: литий-ионный, 14,4 В пост. тока, 2600 мА·ч.) Зарядная станция автоматически начнет зарядку аккумулятора сразу после возврата на нее робота-пылесоса.
- Предупреждение! Зарядное устройство (зарядная станция) не предназначено для зарядки неперезаряжаемых аккумуляторов.
- ОСТОРОЖНО! Во избежание опасности, связанной с непреднамеренным сбросом теплового выключателя, это устройство не должно питаться через внешнее коммутационное устройство, например, таймер, или подключаться к цепи, которая регулярно включается и выключается электросетью.
- Не прикасайтесь к шнуру питания, розетке или адаптеру питания мокрыми руками.

⚠ Меры безопасности при использовании аккумулятора

- Перед извлечением аккумулятора необходимо выключить питание пылесоса.
- Не разбирайте аккумулятор самостоятельно.
- Если вам необходимо заменить аккумулятор, обратитесь в сервисную службу.
- Утилизируйте отработавший аккумулятор согласно требованиям местного законодательства.
- Запрещается разбирать, вскрывать и разрезать аккумулятор.
- Не подвергайте аккумулятор воздействию тепла или открытого пламени. Избегайте его хранения под прямыми солнечными лучами.
- Не допускайте короткого замыкания аккумулятора.
- Не допускайте беспорядочного хранения аккумуляторов в коробке или ящике, поскольку это может привести к их короткому замыканию между собой или короткому замыканию другими металлическими предметами.
- Не подвергайте аккумуляторы механическим ударам.
- При утечке из аккумулятора не допускайте попадания этой жидкости на кожу или в глаза. Если этого не удалось избежать, промойте пораженную область большим количеством воды и обратитесь к врачу.
- Запрещается использование зарядных устройств, которые специально не предназначены для данного прибора.
- Запрещается использование аккумуляторов, которые специально не предназначены для данного оборудования.
- Не используйте в одном устройстве аккумуляторы разного производства, емкости, размера или типа.
- Храните аккумуляторы в недоступном для детей месте.
- В случае проглатывания аккумулятора необходимо немедленно обратиться за медицинской помощью.
- Аккумуляторы должны быть чистыми и сухими.
- Не оставляйте аккумулятор заряжаться слишком долго.
- После длительного хранения необходимо зарядить и разрядить аккумулятор несколько раз, чтобы добиться его максимальной производительности.
- Наилучшая производительность аккумуляторов достигается при нормальной комнатной температуре (20 ± 5 °C).
- Сохраните документацию устройства для дальнейшего использования в качестве справочного пособия.
- Возможно необратимое повреждение аккумулятора, если он в течение длительного времени остается сильно разряженным. Перед началом хранения рекомендуется полностью зарядить аккумулятор.

	[Значок из стандарта IEC 60417-5957 (2004-12)]	Для использования только внутри помещений
	[Значок из стандарта ISO 7000-0790 (2004-01)]	Необходимо ознакомиться с руководством пользователя
	[Значок из стандарта IEC 60417-5031 (2002-10)]	Постоянный ток
	Миниатюрная плавкая вставка с временной задержкой, где X — обозначение время-токовой характеристики согласно IEC 60127.	
	[Значок из стандарта IEC 60417-5032 (2002-10)]	Переменный ток
	[Значок из стандарта IEC 60417-5172 (2003-02)]	Оборудование класса II

Область применения

Следующие правила безопасности предназначены для предотвращения непредвиденных рисков или ущерба в связи с небезопасной или неправильной эксплуатацией прибора. После покупки проверьте упаковку и внешний вид прибора, чтобы убедиться в отсутствии повреждений. Если вы обнаружите повреждения, свяжитесь с магазином или представителем производителя. Обратите внимание, что для вашей безопасности запрещается самостоятельно вносить в прибор изменения или модификации. Использование прибора не по назначению представляет собой угрозу безопасности пользователя и аннулирует гарантийные обязательства производителя.

Предупреждающие знаки



Опасность

Данный символ указывает на опасность для жизни и здоровья из-за легковоспламеняющегося газа.



Осторожно - электричество

Данный символ указывает на то, что существует опасность для жизни и здоровья людей из-за поражения электрическим током.



Осторожно

Данный символ указывает на опасность со средним уровнем риска, который может привести к смерти или серьезной травме.



Внимание

Данный символ указывает на опасность с низкой степенью риска, который может привести к травме легкой или средней степени тяжести.



Обратите внимание

Данный символ указывает на важную информацию (например, материальный ущерб), не несущую рисков для здоровья.



Соблюдайте инструкции

Данный символ указывает на то, что действие должно быть совершено только квалифицированным специалистом в соответствии с техническими инструкциями.

Внимательно прочитайте данное руководство по эксплуатации, прежде чем использовать / эксплуатировать прибор и храните его непосредственно рядом с местом установки или прибором для дальнейшего обращения!

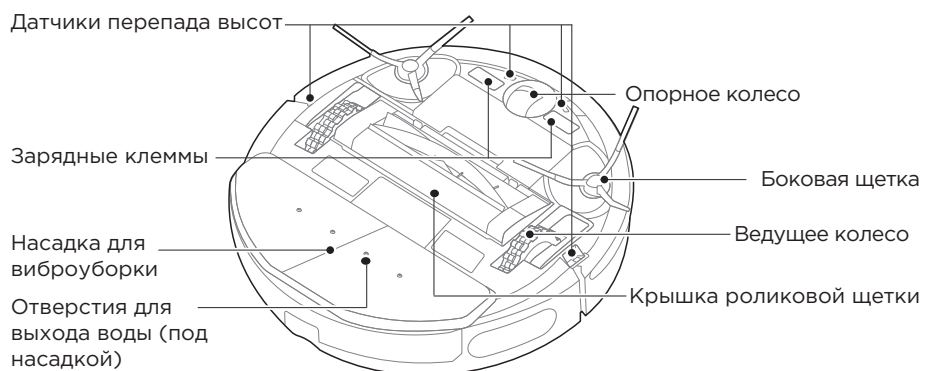
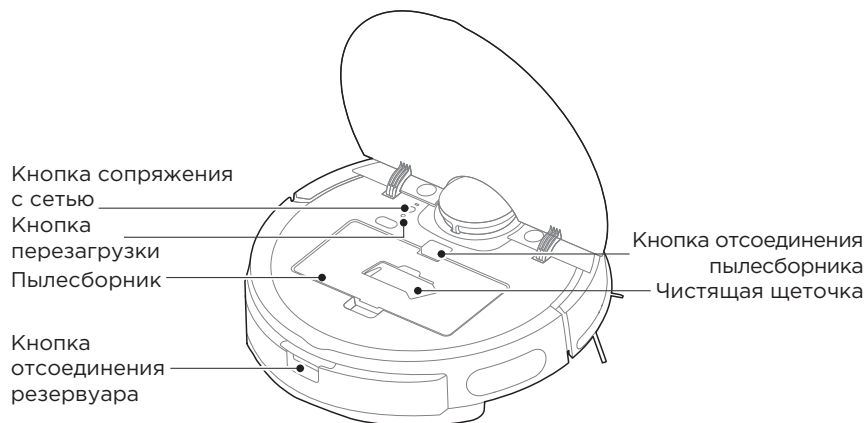
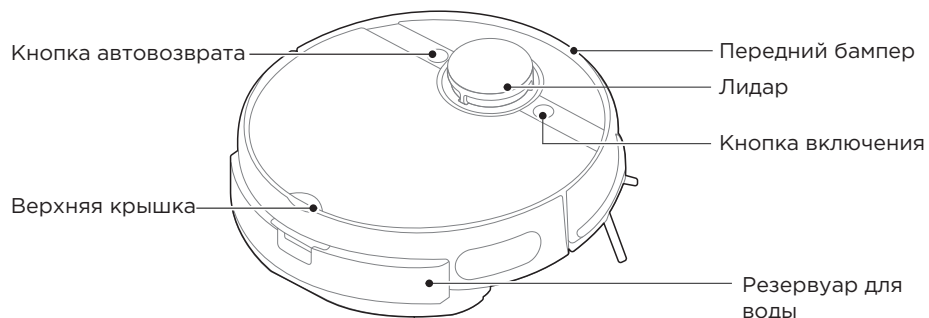
ТЕХНИЧЕСКИЕ ХАРАКТЕРИСТИКИ

Модель:	VCR MS8EVOPLUSBK VCR MS8EVOPLUSWH
Номинальное напряжение при зарядке	16.9 В ===
Номинальное напряжение	14.4 В ===
Номинальная мощность	55 Вт
Модель зарядной станции	BS2101
Электропитание зарядной станции	220-240 В~, 50-60 Гц, 765 Вт
Выходное напряжение станции	16.9 В ===, 2 А
Модель аккумуляторной батареи	BP14452K
Напряжение батареи	14.4 В ===
Емкость батареи	5200 мА/ч 74.88 Вт/ч
Макс. напряжение при зарядке	16.8 В ===

	WiFi
Стандарт	IEEE 802.11a/ b/g/n
Полоса радиочастот, МГц 2,4G WiFi	2400 - 2483,5
Максимальная выходная мощность передатчика, мВт	<20 мВт
Встроенный приемо-передающий модуль малого радиуса действия	Bluetooth
Стандарт	IEEE 802.15
Полоса радиочастот, МГц	2402 - 2480
Максимальная выходная мощность передатчика, мВт	<10 мВт

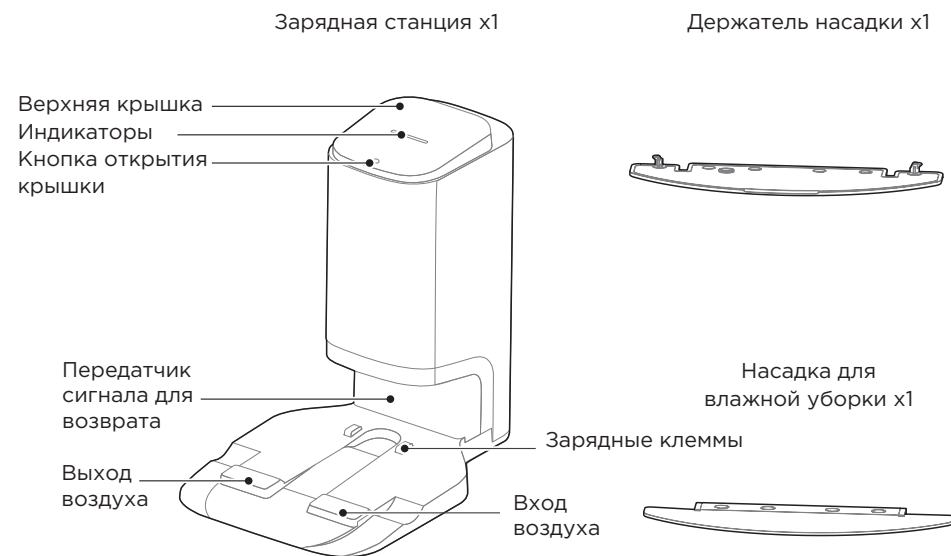
ОПИСАНИЕ ПРИБОРА

Внешний вид

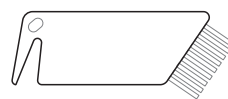


07

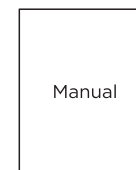
Принадлежности



Чистящая щетка x1



Руководство x1



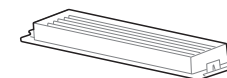
Вибронасадка x1



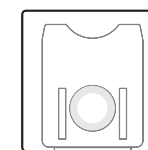
Боковые щетки x2



Фильтр x1



Пылесборник x2



08

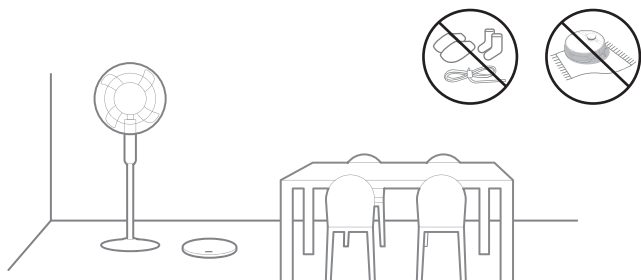
КРАТКОЕ РУКОВОДСТВО

Перед первым использованием

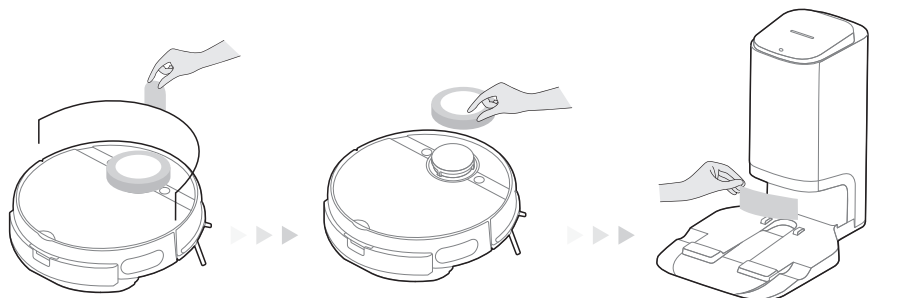
Шаг 1

Уберите крупный мусор и провода на полу перед началом уборки.

Подготовка



Распакуйте робот-пылесос и все принадлежности.



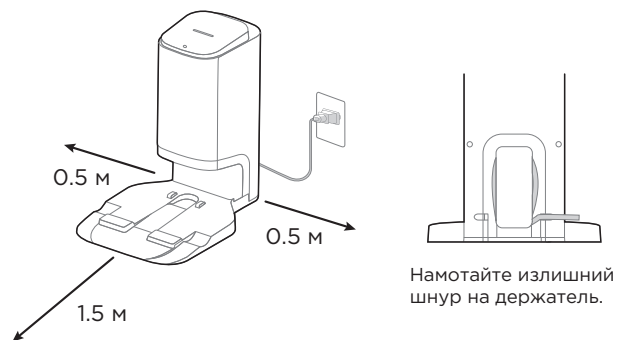
Снимите защитную полосу.

Снимите защиту модуля навигации.

Снимите защитную пленку.

Шаг 2

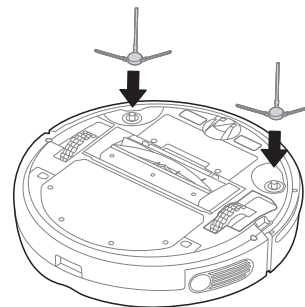
Установите зарядную станцию.



Намотайте излишний шнур на держатель.

Шаг 3

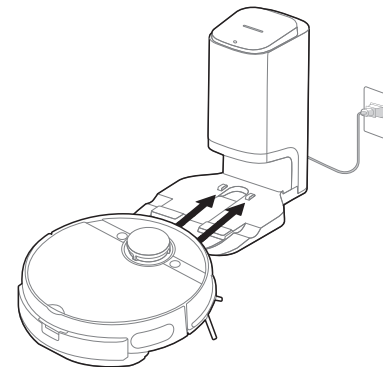
Установите боковые щетки.



Шаг 4

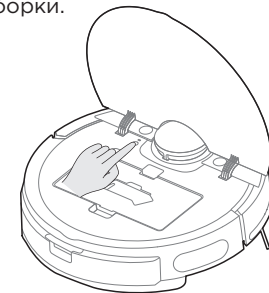
Включите пылесос.

Поместите пылесос на станцию. Нажмите и удерживайте кнопку « U », чтобы включить прибор. Рекомендуется заряжать пылесос не менее 6 часов перед первым использованием.



Шаг 5 Сопряжение с сетью.

- 1) Загрузите приложение. На главной странице приложения нажмите «+»,
- 2) чтобы добавить устройство. Нажмите кнопку сопряжения с сетью на пылесосе на 3 секунды, чтобы начать сопряжение. Следуйте инструкциям в приложении, чтобы завершить настройку и открыть новые способы уборки.



Шаг 6

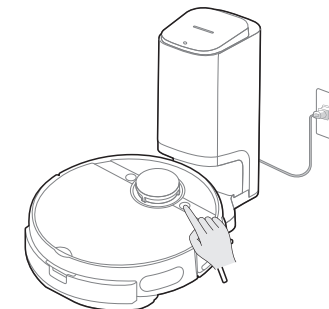
Начало уборки.

Налейте воду до отметки MAX



Убедитесь, что пылесос собран правильно.

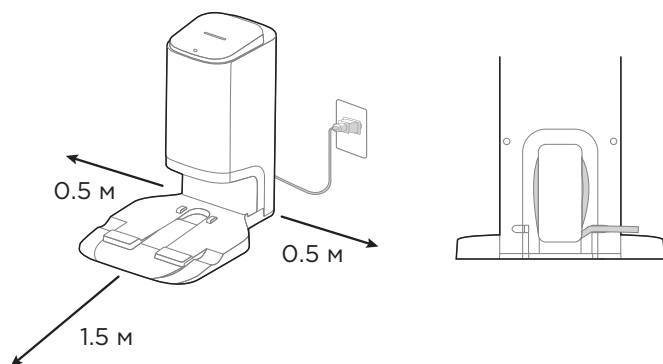
Нажмите кнопку « U », чтобы начать/приостановить/возобновить уборку.



СБОРКА ПЫЛЕСОСА

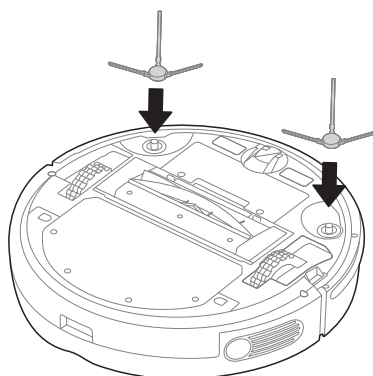
Установка зарядной станции

1. Расположите зарядную станцию вплотную к стене. Оставьте пространство не менее 0,5 м с каждой стороны и 1,5 м перед станцией.
2. Убедитесь, что шнур питания зарядной станции подключен к работающей электрической розетке.
3. Намотайте излишний шнур на держатель на задней стороне станции, чтобы не мешать правильной работе робота-пылесоса.



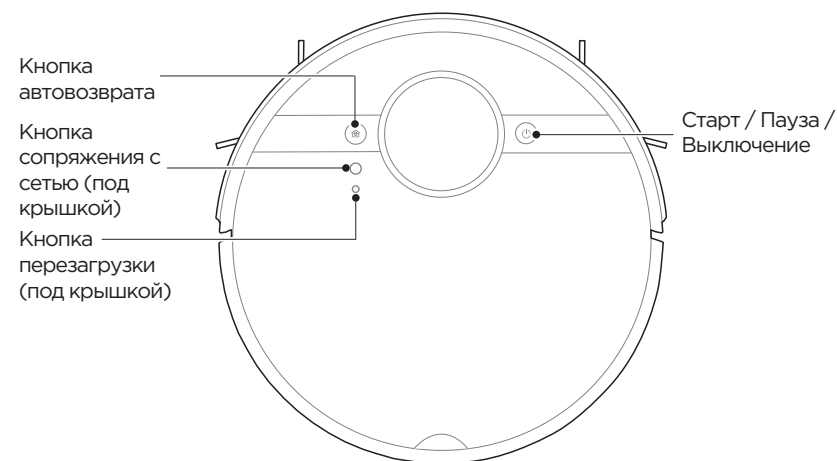
Установка боковых щеток

1. Переверните прибор.
2. Насадите боковую щетку нужного цвета к на ось соответствующего цвета штифту и нажмите, чтобы она встали на место.
3. Убедитесь, что боковые щетки могут свободно вращаться.



ПОРЯДОК РАБОТЫ


Управление пылесосом



Старт / Пауза / Выключение

Нажмите и удерживайте, чтобы включить пылесос.

Старт: однократно нажмите кнопку  или используйте приложение, чтобы начать уборку.

Пауза: однократно нажмите , чтобы приостановить уборку. Чтобы возобновить уборку, коротко нажмите еще раз.

Выключение: нажмите и удерживайте кнопку питания, чтобы выключить пылесос. Раздастся звук выключения. Обратите внимание, что пылесос не выключится, если он находится на зарядной станции.

Соединение с сетью Wi-Fi

Нажмите и удерживайте кнопку сопряжения сети для настройки сети. Пылесос находится в состоянии сопряжения, если индикатор мигает.

Автовозврат для зарядки

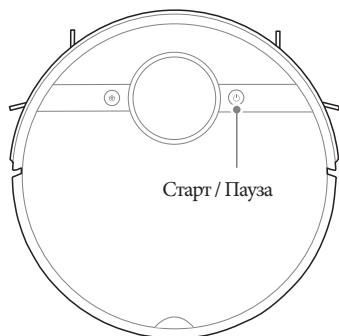
Нажмите кнопку  для возврата пылесоса на станцию для зарядки.

Перезагрузка

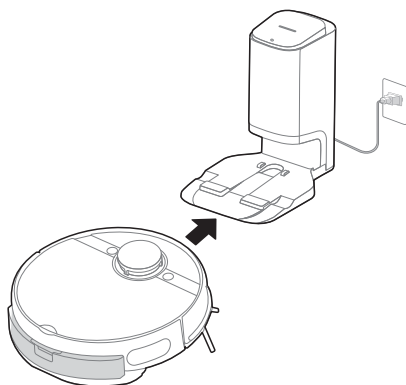
Нажмите кнопку «Перезагрузка», чтобы сбросить настройки пылесоса, если он не отвечает или работает неправильно.

Зарядка пылесоса

1. Нажмите и удерживайте кнопку включения для включения прибора.



2. Поместите пылесос на зарядную станцию, чтобы начать зарядку. Рекомендуется заряжать пылесос не менее 6 часов перед первым использованием.

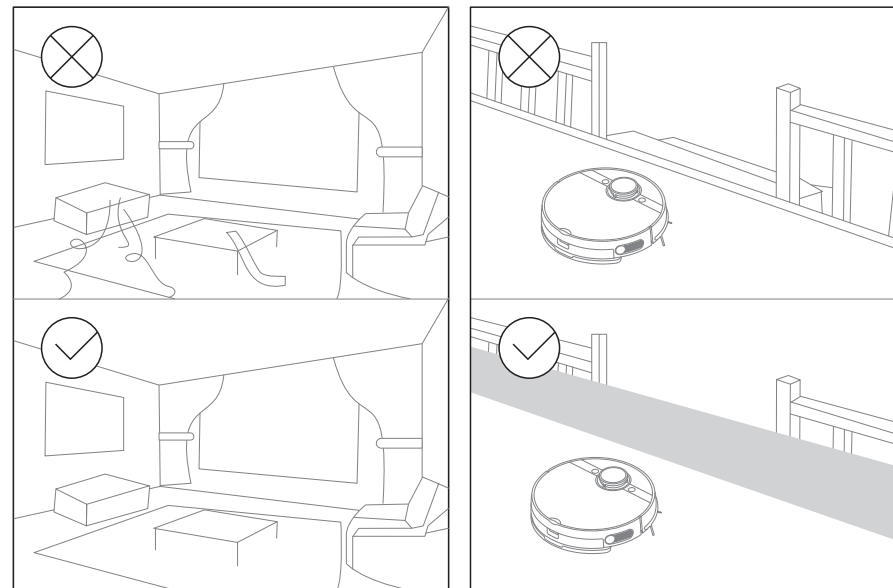


● ОБРАТИТЕ ВНИМАНИЕ

1. Не ставьте зарядную станцию на ковры или мягкие полы и держите область вокруг нее сухой.
2. Снимайте держатель насадки для влажной уборки, когда пылесос находится в состоянии зарядки.
3. Чтобы пылесос был всегда готов к использованию, рекомендуется держать его заряженным на зарядной станции. Для длительного хранения снимите пылесос со станции и храните его в прохладном и сухом месте.
4. Если пылесос не используется более 3 месяцев, дайте ему зарядиться в течение как минимум 12 часов перед использованием.
5. Чтобы продлить срок службы батареи, мы рекомендуем вам полностью заряжать ее не реже одного раза в шесть месяцев.

Процесс уборки

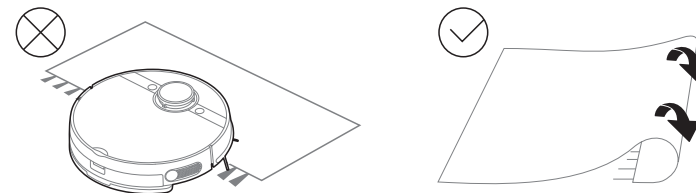
Уберите провода и разбросанные по полу предметы, а также подберите ценные, хрупкие и опасные предметы, которые могут легко упасть, перед уборкой.



Во время первой уборки рекомендуется постоянно наблюдать за пылесосом, чтобы обнаружить возможные проблемы. После этого он сможет делать свою работу намного проще. Если определенные области не нуждаются в уборке, вы можете добавить на карту запретные зоны или виртуальные стены через приложение, чтобы предотвратить въезд пылесоса в указанную область.

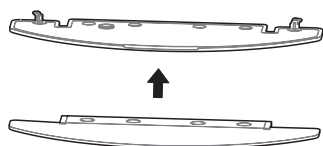
● ОБРАТИТЕ ВНИМАНИЕ

Не используйте пылесос на влажных поверхностях. Перед использованием на ковре с бахромой по краям, края ковра необходимо подвернуть. Не используйте влажную уборку на коврах.

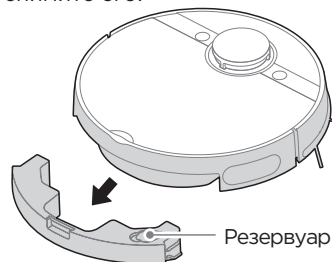


Влажная уборка

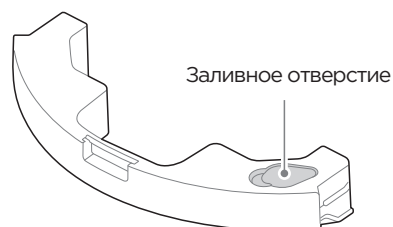
1. Убедитесь, что насадка для влажной уборки прикреплена к держателю.



2. Нажмите на кнопку отсоединения резервуара и снимите его.



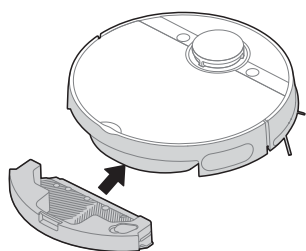
3. Откройте заглушку заливного отверстия, налейте воду в резервуар.



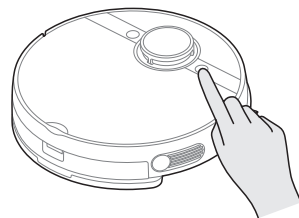
4. Прикрепите держатель насадки к резервуару.



5. Установите блок влажной уборки в корпус пылесоса до щелчка.



6. Нажмите «⏻» или используйте приложение, чтобы начать влажную уборку. Если вы не хотите, чтобы пылесос ходил по коврам во время влажной уборки, установите запретную зону/ виртуальную стену через приложение или сверните ковры.

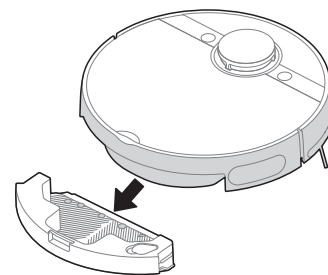


● ОБРАТИТЕ ВНИМАНИЕ

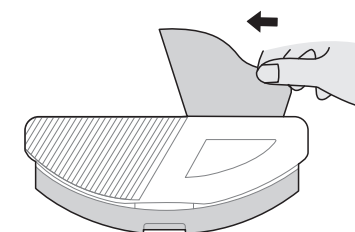
- а) Не превышайте отметку максимального уровня воды «MAX».
- б) Наливайте в резервуар только чистую воду. Не добавляйте в воду моющее средство, чтобы предотвратить засоры. Не используйте горячую воду.
- в) После использования функции влажной уборки рекомендуется снять блок влажной уборки во время зарядки, чтобы предотвратить намокание полов от мокрой насадки.
- г) Снимите держатель для насадки для мытья полов, когда пылесос находится в состоянии зарядки.
- е) Вы можете отрегулировать уровень расхода воды через приложение в соответствии с вашими требованиями.

Использование вибронасадки

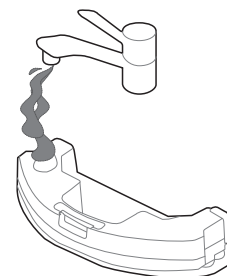
1. Снимите обычный резервуар.



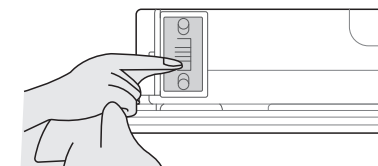
2. Прикрепите насадку к виброрезервуару.



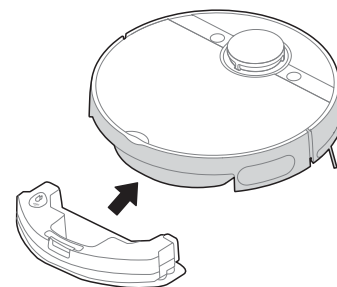
3. Наполните резервуар чистой водой (внутри находятся электрические детали, не погружайте резервуар в воду).



4. Протрите электронный интерфейс управления сухой мягкой тканью, чтобы он был сухим.



5. Установите резервуар в пылесос до щелчка.



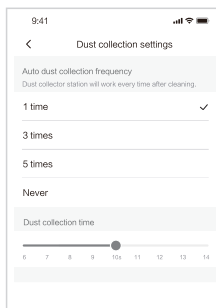
6. Запустите пылесос для вибрационной уборки (не используйте влажную уборку на ковровых покрытиях).



Самоочистка

1. Установка времени и периодичности самоочистки:

Настройки самоочистки можно изменить в приложении SmartHome. Частоту сбора пыли можно установить 1 раз, 3 раза или 5 раз после уборки.

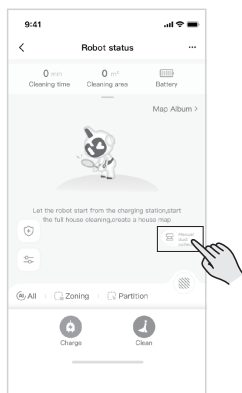


2. Автоматическая самоочистка:

Самоочистка на станции начнет работать автоматически, когда пылесос вернется на нее по достижении запланированного времени уборки.

3. Ручное включение самоочистки через приложение:

Когда пылесос вернется на зарядную станцию, нажмите кнопку «Ручная самоочистка», чтобы начать самоочистку.



Индикаторы состояния пылесоса

	Индикатор	Состояние
1	Индикатор питания включен	<ul style="list-style-type: none"> Пылесос режиме ожидания, уборки или возврата на станцию по завершению уборки.
2	Индикатор питания выключен	<ul style="list-style-type: none"> Режим сна / выключен.
3	Индикатор питания быстро мигает	<ul style="list-style-type: none"> Неисправность. см. раздел "Устранение неисправностей" для дальнейшей информации.
4	Индикатор питания медленно мигает	<ul style="list-style-type: none"> Идет зарядка.
5	Индикатор зарядки включен	<ul style="list-style-type: none"> Пылесос возвращается на станцию после завершения уборки.
6	Индикатор зарядки мигает	<ul style="list-style-type: none"> Пылесос возвращается на станцию при низком заряде.
7	Индикатор зарядки выключен	<ul style="list-style-type: none"> Пылесос в режиме уборки / ожидания / зарядки.
8	Индикатор сети выключен	<ul style="list-style-type: none"> Пылесос не сопряжен с сетью или отключен от нее.
9	Индикатор сети медленно мигает	<ul style="list-style-type: none"> Ожидание соединения с сетью.
10	Индикатор сети быстро мигает	<ul style="list-style-type: none"> Соединение с сетью.
11	Индикатор сети включен	<ul style="list-style-type: none"> Пылесос подключен к беспроводной сети.

Индикаторы состояния зарядной станции

	Индикатор	Состояние
1	Ни один индикатор не горит	<ul style="list-style-type: none"> Станция не включена в сеть. Станция в режиме ожидания.
2	Горит белый индикатор	<ul style="list-style-type: none"> Станция полностью заряжена. Идет процесс самоочистки.
3	Горит красный индикатор	<ul style="list-style-type: none"> Пылесборник заполнен и требует замены.
4	Мигает красный индикатор	<ul style="list-style-type: none"> Пылесборник установлен неправильно или верхняя крышка не закрыта полностью. Переустановите пылесборник и закройте крышку.

УДАЛЕННОЕ УПРАВЛЕНИЕ

● ПРИМЕЧАНИЕ

Если имя или пароль домашней беспроводной сети изменены, вам потребуется повторно установить соединение с роботом-пылесосом.

1. Приложение поддерживает iOS 13.0 и выше, Android 8.0 и выше версии операционных систем, за исключением устройств Pad; как правило, версию операционной системы можно проверить, нажав «Настройки-О мобильном телефоне».
2. Эта модель не поддерживает маршрутизатор с шифрованием WEP.
3. Для настройки доступа к сети очистителя требуется беспроводная сеть с частотным диапазоном 2,4 ГГц, частотный диапазон 5 ГГц в настоящее время несовместим.
4. Беспроводная сеть является обязательной для конфигурации доступа к сети пылесоса; после успешной настройки доступа к сети приложение может работать в беспроводной сети/сетевой среде 2G/3G/4G/5G, а пылесосом можно управлять удаленно.
5. Если пароль вашей домашней беспроводной сети изменен, пылесос будет отображаться в приложении как не в сети; Без каких-либо изменений номера учетной записи приложения, нужно просто еще раз настроить доступ к сети для робота-пылесоса.
6. Если другие хотят использовать Приложение для работы с тем же прибором, владелец устройства должен пригласить их в Приложение, предоставив устройство для учетной записи нового пользователя (при условии, что приглашенный загрузил Приложение и зарегистрировал учетную запись).
7. Устройство будет удалено из списка устройств бывшего владельца устройства, если новый владелец учетной записи успешно подключит устройство.
8. После того, как пылесос успешно настроит доступ к сети, следующие операции приведут к очистке настроек беспроводной сети, и потребуется дополнительная конфигурация доступа к сети: Нажмите и удерживайте кнопку конфигурации доступа к сети на устройстве более 3 секунд, и после того, как раздастся щелчок, вся информация о беспроводной сети будет удалена.

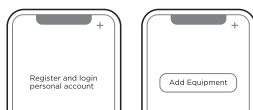
1. Убедитесь, что мобильный телефон подключен к домашней беспроводной сети. Также включите Bluetooth на телефоне. Если нет, перейдите в «Настройки» и включите его.

2. Скачайте приложение SmartHome и зарегистрируйте прибор

- a. Отсканируйте QR-код или найдите приложение MSmartHome в Apple или Google Play Store. Загрузите приложение.
- b. Откройте приложение и создайте личный кабинет. Следуйте инструкциям на экране.



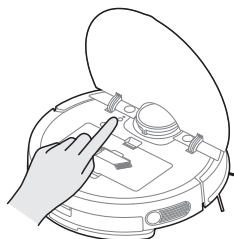
3. Добавьте свой робот-пылесос в свое приложение. Нажмите кнопку «+» на главном экране приложения и выберите S8 Evo Plus из доступного списка устройств.



4. Подключите пылесос к беспроводной сети.

После сборки и включения пылесоса нажмите и удерживайте кнопку сопряжения с сетью, пока не раздастся звуковой сигнал.

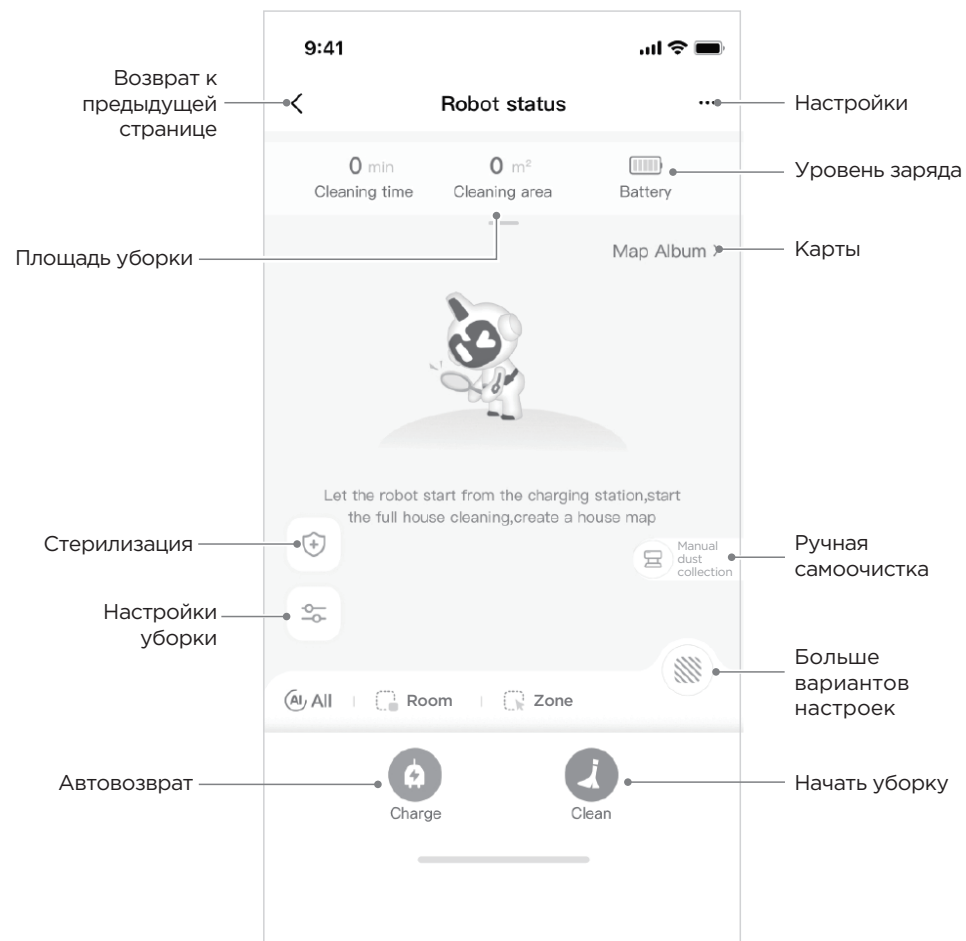
Индикатор сети должен начать мигать. Следуйте инструкциям в приложении для следующих шагов.



Краткое описание приложения SmartHome

● ОБРАТИТЕ ВНИМАНИЕ

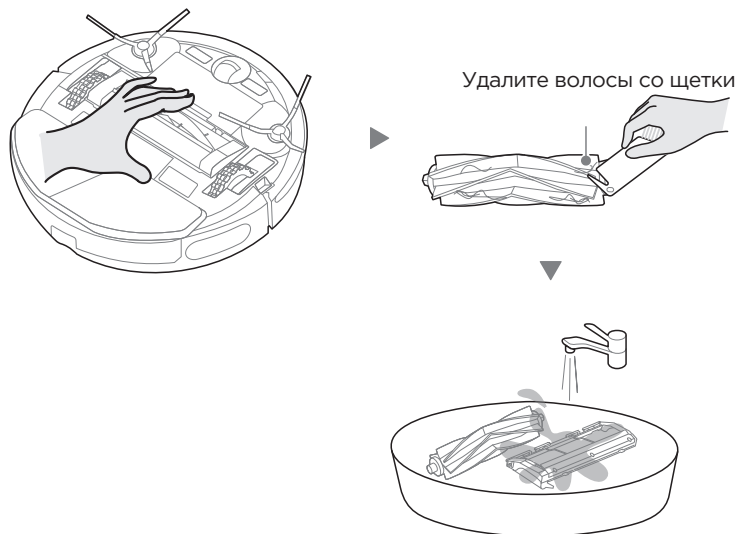
Если беспроводная сеть в вашем доме нестабильна, это может привести к определенной задержке в работе приложения. (Содержимое приложения SmartHome может меняться с обновлением технологии продукта. Подробную информацию см. в интерфейсе SmartHome).



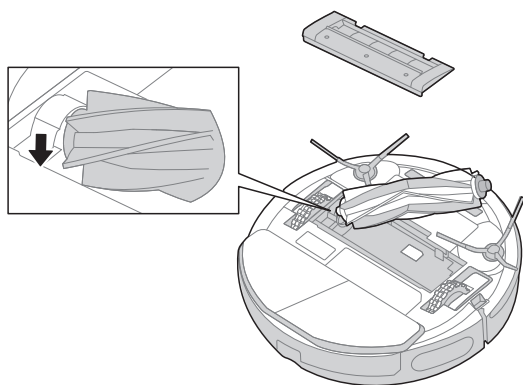
ЧИСТКА И ОБСЛУЖИВАНИЕ

Очистка роликовой щетки

1. Переверните корпус пылесоса. Снимите крышку и выньте основную щетку. Используйте чистящую щетку или ножницы, чтобы очистить запутавшиеся волосы или мусор.

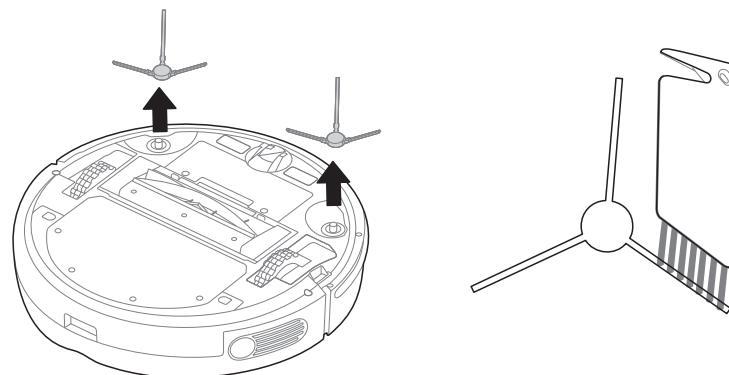


2. Тщательно высушите основную щетку и крышку, а затем вставьте их обратно в пылесос. Рекомендуется чистить основную щетку каждую неделю и заменять ее каждые 6-12 месяцев.



Очистка боковых щеток

1. Потяните щетки на себя, чтобы их снять. Удалите все запутавшиеся волосы, мусор, а затем установите их на место.
2. Рекомендуется чистить боковые щетки каждую неделю и заменять их каждые 6-12 месяцев.



⚠ ОБРАТИТЕ ВНИМАНИЕ

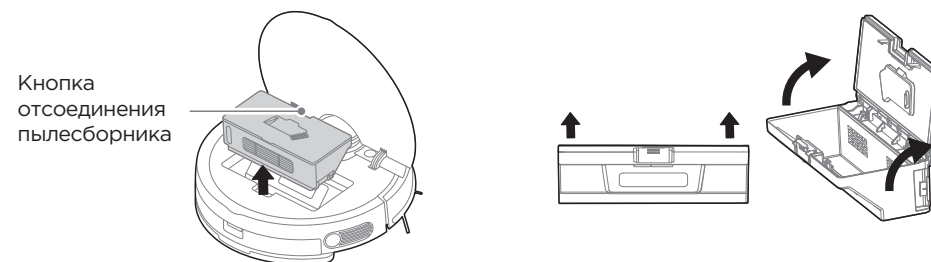
Если щетина боковых щеток закручена, снимите их и поместите в теплую воду (рекомендуется 30-50 °C) на 30 секунд, а затем дайте им полностью высохнуть.

Очистка пылесборника и блока фильтров

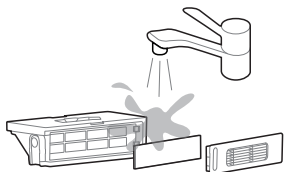
⚠ ОБРАТИТЕ ВНИМАНИЕ

Опорожняйте пылесборник после каждой уборки.

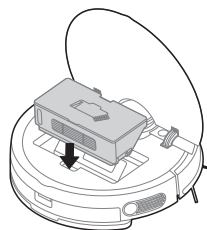
1. Нажмите на кнопку отсоединения пылесборника и снимите его.
2. Вытряхните мусор.



3. Фильтр находится на боку пылесборника. Стряхните с него мусор, постучав фильтром по мусорному баку. Вы можете промыть основной и пористый фильтр, но не забудьте ТЩАТЕЛЬНО высушить их перед тем, как вставить их обратно в пылесборник.

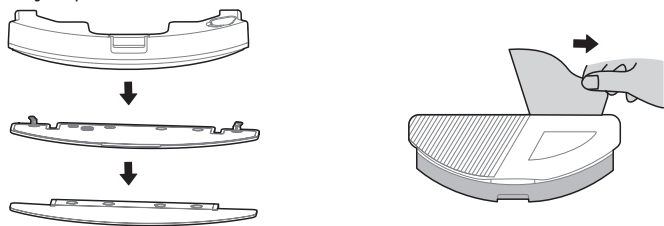


4. Вставьте пылесборник обратно в пылесос. Рекомендуется чистить фильтрующие элементы каждую неделю и заменять их каждые 1-3 месяца.

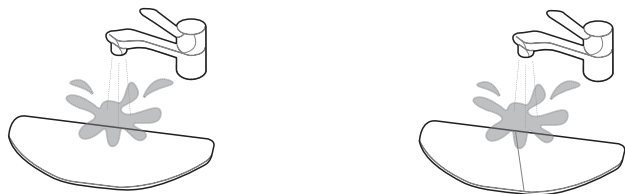


Очистка резервуара для воды

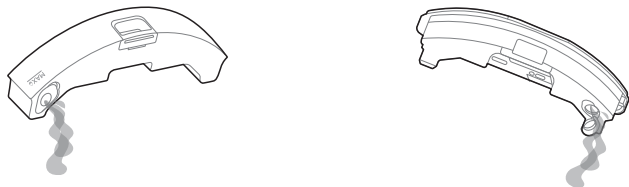
1. После завершения влажной уборки нажмите кнопку отсоединения резервуара для воды и потяните на себя, чтобы снять его. Отсоедините насадку для влажной уборки.



2. Промойте насадку и высушите ее.

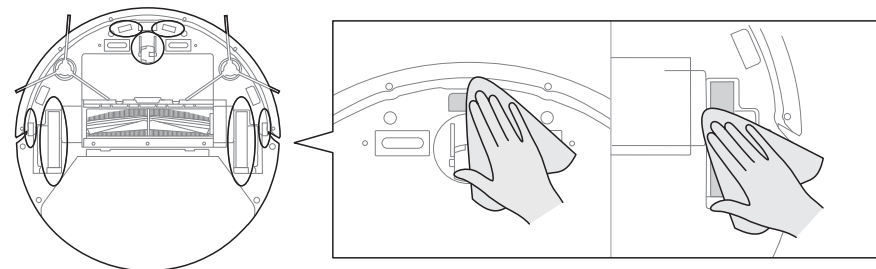


3. Откройте заглушку и слейте оставшуюся воду из резервуара. Очищайте резервуар для воды по мере необходимости.



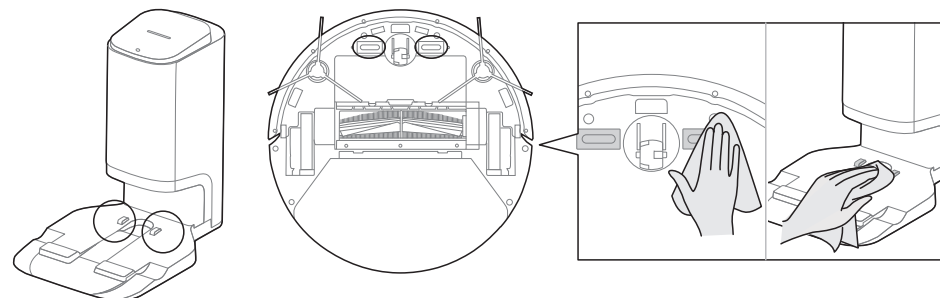
Очистка нижних датчиков и колес

Аккуратно протрите датчики и колеса сухой мягкой тканью, как показано на рисунке.



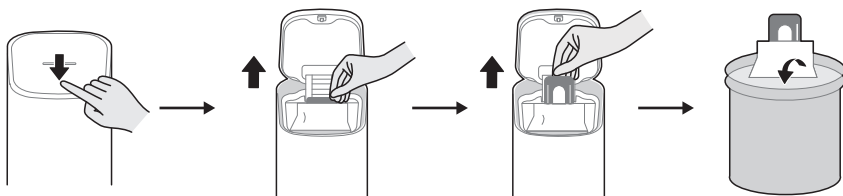
Очистка зарядных клемм

Протрите зарядные клеммы на пылесосе и на зарядной станции сухой мягкой тканью, как показано на рисунке.

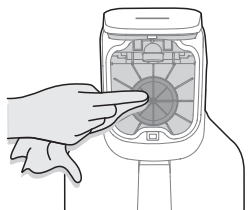


Замена пылесборника зарядной станции (рекомендуется делать раз в месяц)

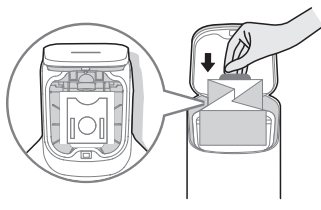
Выньте заполненный пылесборник.



Очистите решетку
фильтра.



Установите новый
пылесборник.



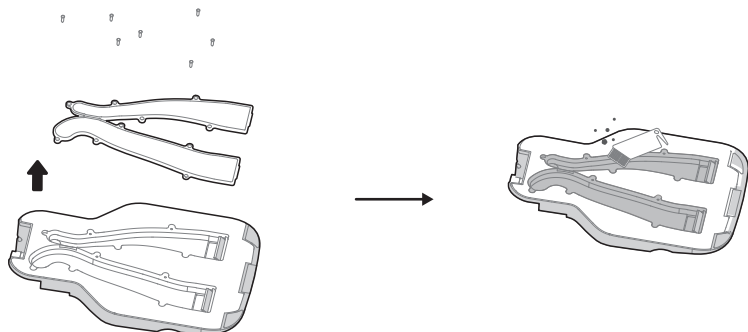
Закройте крышку
отделения.



Чистка корпуса зарядной станции (рекомендуется делать по мере необходимости)

Отвинтите винты крышки воздуховода и снимите крышку.

Очистите каналы воздуховода.



УСТРАНЕНИЕ НЕИСПРАВНОСТЕЙ

Эксплуатация вашего устройства может привести к ошибкам и сбоям в работе. В таблице ниже приведены возможные причины и примечания по устранению сообщения об ошибке или неисправности. Рекомендуется внимательно прочитать таблицы ниже, чтобы сэкономить время и деньги, которые могут потребоваться для звонка в сервисный центр.

Если у вас возникли проблемы после продажи, рекомендуется перейти в [SmartHome-Help-Contact us/Feedback](https://www.smart-home-help.com/SmartHome-Help-Contact-us/Feedback) для получения помощи.

Проблема	Возможная причина	Решение
Пылесос не заряжается.	• Пылесос не включен во время зарядки.	Включите прибор.
	• Плохой контакт зарядных клемм пылесоса и станции.	Убедитесь, что клеммы совмещены друг с другом.
Пылесос застрял.	• Пылесос застрял в проводах или крупных объектах на полу.	Пылесос будет пытаться выбраться самостоятельно. Если ему не удастся, освободите его сами.
	• Боковые щетки, роликовая щетка и т.п. наматили мусор и не могут вращаться.	Проверьте щетки и очистите их. Если проблема осталась, обратитесь в сервисную службу.
Пылесос возвращается на зарядку, не закончив уборку.	• Низкий заряд батареи.	Зарядите прибор.
Не осуществляется уборка по расписанию.	• Пылесос не включен.	Включите прибор.
	• Уборка по расписанию отменена.	Перезагрузите прибор и установите новое время.
После установки держателя насадки не начинается влажная уборка.	• Отвалился магнит держателя насадки.	Обратитесь в сервисную службу.
	• В резервуаре нет воды.	Налейте воду.
	• Засорено отверстие подачи воды.	Проверьте отверстия подачи воды и фильтры резервуара.

Проблема	Возможная причина	Решение
Прибор пропустил уборку, план уборки отсутствует, а карта в приложении отображается нерегулярно.	• Пол скользкий.	Если пол покрыт воском, высушите его перед использованием.
	• Провода, обувь и другие предметы, лежащие на полу мешают нормальной работе прибора.	По возможности сведите к минимуму количество предметов на полу.
	• Уборка прервана на полпути.	Не перемещайте и не блокируйте прибор во время работы.
Пылесос не работает	• Прибор не включен.	Включите кнопку питания.
	• Низкий заряд батареи.	Зарядите пылесос.
	• Колесо провисло или три датчика зафиксировали перепад высот.	Расположите прибор на ровном полу. При необходимости обратитесь в центр послепродажного обслуживания.
Пылесос движется назад	• Впереди препятствие.	Устраните препятствия спереди.
	• Бампер застрял в нажатом положении.	Постучите по бамперу, чтобы проверить, нет ли застрявших посторонних предметов.

Проблема	Возможная причина	Решение
Проблема: Приложение сообщает о разрыве соединения. Причина: Разрыв связи устройства и телефона.	• Телефон потерял доступ к сети.	Проверьте, ловит ли телефон сеть.
	• Проверьте, работает ли роутер.	Перезапустите роутер.
	• Пылесос не включен.	Включите пылесос.
	• Очищены настройки сети в приложении.	Добавьте прибор в приложение повторно.
Проблема: Медленная работа приложения. Причина: Плохое соединение с сетью.	• Изменено название или пароль сети.	После включения прибора нажмите и удерживайте кнопку сопряжения с сетью и отпустите ее после того, как услышите тикающий звук; очистите все конфигурации беспроводной сети пылесоса и снова добавьте устройство для начала работы.
	• Сеть занята.	Перезагрузите роутер, уменьшите количество пользователей.
	• Плохой прием сигнала мобильным телефоном.	Проверьте настройки телефона.
Не может отсканировать QR код	• Низкая пропускная способность сети.	Расширьте пропускную способность сети.
	• Проверьте на другом телефоне.	Попробуйте другой мобильный телефон для сканирования; Добавьте устройство в приложении вручную по категории.

ТОВАРНЫЕ ЗНАКИ, АВТОРСКИЕ ПРАВА И ПРАВОВЫЕ ПРЕДУПРЕЖДЕНИЯ

Логотип **Midea**, торговые марки, дизайн, фирменный стиль и все их версии являются ценными активами Midea Group и/или ее дочерних компаний («Midea»), в отношении которых Midea владеет товарными знаками, авторскими правами и другими правами на интеллектуальную собственность, а также всей деловой репутацией, полученной в результате использования любой части товарного знака Midea. Использование товарного знака Midea в коммерческих целях без предварительного письменного согласия Midea может представлять собой нарушение прав на товарный знак или недобросовестную конкуренцию в нарушение законодательства соответствующих стран.

Это руководство создано компанией Midea, и Midea сохраняет за собой все авторские права. Никакое юридическое или физическое лицо не может использовать, дублировать, изменять, распространять полностью или частично это руководство, объединять или продавать его с другими продуктами без предварительного письменного согласия Midea.

Все описанные в данном руководстве параметры и функции прибора были актуальны на момент печати данного руководства. Тем не менее, в связи с постоянными улучшениями функционала и дизайна, фактический продукт может иметь отличия от описанных в руководстве.

УТИЛИЗАЦИЯ И ПЕРЕРАБОТКА

Важные инструкции по защите окружающей среды

Соблюдение директивы WEEE и утилизация отходов:
Данный продукт соответствует директиве ЕС WEEE (2012/19/EU). На данный прибор нанесен классификационный знак для отработанного электрического и электронного оборудования (WEEE). Данный символ указывает на то, что данный прибор не должен утилизироваться вместе с другими бытовыми отходами по истечении срока его службы. Использованное устройство должно быть возвращено в официальный пункт сбора для утилизации электрических и электронных устройств. Чтобы найти такие системы сбора, пожалуйста, свяжитесь с местными властями или розничным продавцом, где был приобретен продукт. Каждое домашнее хозяйство играет важную роль в восстановлении и вторичной переработке старых электроприборов. Надлежащая утилизация использованного прибора помогает предотвратить потенциальные негативные последствия для окружающей среды и здоровья человека.

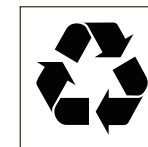


Соответствие директиве RoHS

Приобретенный вами продукт соответствует директиве ЕС RoHS (2011/65/EU). Он не содержит вредных и запрещенных материалов, указанных в Директиве.

Информация об упаковке

Упаковочные материалы продукта изготовлены из материалов, пригодных для вторичной переработки, в соответствии с нашими национальными экологическими нормами. Не выбрасывайте упаковочные материалы вместе с бытовыми или другими отходами. Отнесите их в пункты сбора упаковочного материала, назначенные местными властями.



УВЕДОМЛЕНИЕ О ЗАЩИТЕ ДАННЫХ

Для предоставления согласованных с клиентом услуг мы соглашаемся без ограничений соблюдать все положения применимого законодательства о защите данных, в соответствии с согласованными странами, в пределах которых будут предоставляться услуги клиенту, а также, где применимо, в соответствии с Общим регламентом ЕС по защите данных (GDPR).

Как правило, наша обработка данных предназначена для выполнения наших обязательств по контракту с вами и по соображениям безопасности продукта, для защиты ваших прав в связи с вопросами гарантии и регистрации продукта. В некоторых случаях, но только при условии обеспечения надлежащей защиты данных, персональные данные могут передаваться получателям, находящимся за пределами Европейской экономической зоны.

Дополнительная информация предоставляется по запросу. Вы можете связаться с нашим специалистом по защите данных по адресу **MideaDPO@midea.com**. Чтобы воспользоваться своими правами, такими как право возражать против обработки ваших персональных данных в целях прямого маркетинга, пожалуйста, свяжитесь с нами по адресу **MideaDPO@midea.com**. Чтобы найти дополнительную информацию, пожалуйста, следуйте информации по QR-коду.

ТЕХНИЧЕСКАЯ ИНФОРМАЦИЯ

- Срок службы прибора составляет 5 лет со дня продажи через розничную торговую сеть.
В течение этого времени изготовитель обеспечивает потребителю возможность использования товара по назначению, а также выпуск и поставку запасных частей в торговые и ремонтные предприятия. В случае отсутствия штампа магазина срок службы исчисляется со дня изготовления.
- Условия хранения - по группе 1(А) по ГОСТ 15150. Приборы должны храниться в упакованном виде в сухих, проветриваемых помещениях при температуре воздуха от 5 °С до 40 °С и относительной влажности воздуха до 80 % (для 25 °С).
- Гарантийные обязательства на прибор изложены в гарантийном талоне. Ремонт у лиц, не имеющих специального разрешения, запрещен!
- Все технические усовершенствования будут учтены в новой версии руководства по эксплуатации, которое Вы сможете найти на нашем сайте **midea.com**. Внешний вид изделия и цвет могут быть изменены производителем без предварительного уведомления.

Сведения о соответствии стандартам: Данный продукт сертифицирован на соответствие техническим регламентам:
ТР ТС 004/2011 "О безопасности низковольтного оборудования"
ТР ТС 020/2011 "Электромагнитная совместимость технических средств"
ТР ТС 037/2016 "Об ограничении применения опасных веществ в изделиях электротехники и радиоэлектроники"

Изготовитель: Цзянсу Мидея Клининг Апплиансес Ко, Лтд.
№39 Цаоху Авеню, Сянчен Экономик Девелопмент Зоун,
Сучжоу, провинция Цзянсу, 215131, Китай

Сделано в Китае

Импортер в РФ: ООО «Ориент Хоусхолд Апплиансес»
127015, РФ, г. Москва, ул. Новодмитровская, д.2, корп. 1
Информационно-справочная служба: 8 (800) 777-00-88
midea.com



Дату изготовления изделия Вы можете определить по серийному номеру, указанному на изделии и в гарантийном талоне в формате XXX-XXXXXXXX-ГМДД-XXXXXX, где Г - год (его последняя цифра), М - месяц (1-9, А, В, С), ДД - дата, X - другие символы номера. Пример: 340-79662901-0В17-1320026, дата производства: 17 ноября 2020 г.

