

# ASSISTANT®

## МНОГОФУНКЦИОНАЛЬНЫЕ ЧАСЫ

Модель АН-1047



### ИНСТРУКЦИЯ ПО ЭКСПЛУАТАЦИИ

RUSSIAN

- 1 -

РУССКИЙ

#### Чтобы установить календарь:

1. Нажимайте кнопку [SET], чтобы попасть в меню установки календаря.
2. Нажимайте последовательно кнопки [+] или [-], чтобы установить год.
3. Удерживайте кнопки [+] или [-], чтобы быстро изменить значение года.
4. Нажмите кнопку [SET], чтобы подтвердить настройку года и перейти к настройке даты.
5. Нажимайте последовательно кнопки [+] или [-], чтобы установить дату.
6. Удерживайте кнопки [+] или [-], чтобы быстро изменить значение даты.

#### Чтобы установить время:

1. Нажмите кнопку [SET] после того, как совершили все настройки в меню установки календаря.
2. Нажимайте последовательно кнопки [+] или [-], чтобы установить минуты. Когда вы нажимаете кнопки [+] или [-] один раз, то отсчет секунд устанавливается на значение «00».
3. Удерживайте кнопки [+] или [-], чтобы быстро изменить значение времени.

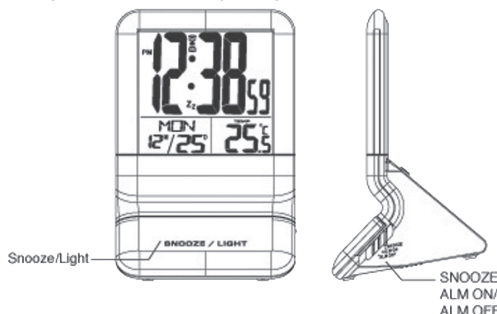
RUSSIAN

- 5 -

РУССКИЙ

### СПЕЦИФИКАЦИИ

- Календарь с отображением дней недели.
- Отображение часов, минут и секунд.
- 12/24 часовой формат времени.
- Частота кварцевого резонатора 32, 768 кГц.
- Точность времени: приблизительно в пределах 60 секунд в месяц.
- Рабочая температура прибора: от 0°C до 50°C (от 32°F до 122°F).
- Измерение температуры: от - 9,9°C до 50°C (от 14,2°F до 122°F).
- Минимальная единица измерения температуры: 0,1°C/°F
- Срок действия батареи: приблизительно один год



RUSSIAN

- 2 -

РУССКИЙ

#### Чтобы установить формат отображения времени и температуры:

1. Нажмите кнопку [SET] после того, как установили желаемое время, чтобы перейти к настройке формата отображения времени и температуры.
2. Нажимайте кнопку [+] , чтобы выбрать 12-ти или 24-ти часовой формат отображения.
3. Нажимайте кнопку [-], чтобы выбрать формат отображения температуры °C или °F.
4. Нажмите кнопку [SET], чтобы подтвердить настройки и выйти из меню.

### ИСПОЛЬЗОВАНИЕ БУДИЛЬНИКА

#### Чтобы установить будильник:

1. Нажимайте последовательно кнопки [+] или [-], чтобы установить время будильника. Время срабатывания будильника будет отображено на экране со значком [AL].
2. Удерживайте кнопки [+] или [-], чтобы быстро изменить значение времени срабатывания будильника.

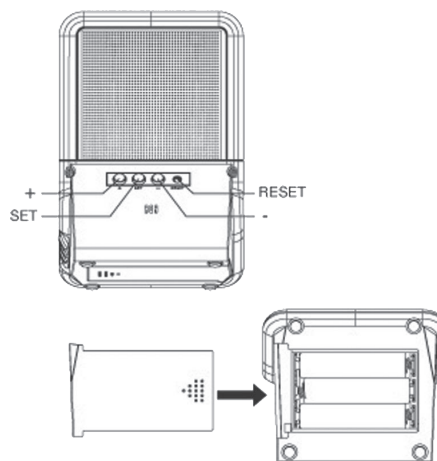
#### Чтобы активировать будильник:

1. Переместите переключатель будильника в положение «ALARM ON» (будильник включен). Функция будильника активирована.

RUSSIAN

- 6 -

РУССКИЙ



#### Внимание:

- Технические характеристики прибора могут немного отличаться от изображенных на картинке.
- Батарейки размера «AAA» или «AA». В часах может использоваться более одной батарейки. Пожалуйста, обратите внимание на нанесенные

RUSSIAN

- 3 -

РУССКИЙ

2. Когда будильник сработает, нажмите кнопку [SNOOZE/LIGHT] (отложенное срабатывание будильника/свет). Будильник сработает на следующий день в то же время.

3. Чтобы отключить функцию будильника, переместите переключатель будильника в положение «ALARM OFF» (будильник отключен).

#### Чтобы активировать функцию отложенного срабатывания будильника:

1. Переместите переключатель будильника в положение SNOOZE, на экране отображения времени появятся значки «» и «Zz». Функция отложенного срабатывания активирована.
2. Когда будильник сработает, нажмите кнопку [SNOOZE/LIGHT] (отложенное срабатывание будильника/свет). Будильник сработает снова приблизительно через 5 минут.
3. Чтобы отключить функцию отложенного срабатывания будильника, переместите переключатель будильника, пока не исчезнут значки «» и «Zz».

RUSSIAN

- 7 -

РУССКИЙ

пометки внутри отделения для батареек, чтобы узнать правильный тип батареек и правильно расположить их, учитывая полярность.

### УСТАНОВКА БАТАРЕЕК

1. Откройте крышку отсека для батареек.
2. Установите батарейки, учитывая указанную полярность (+) и (-).
3. Закройте крышку отсека для батареек.

#### Предупреждение:

- Не смешивайте при использовании старые и новые батарейки.
- Не смешивайте щелочные, стандартные (углерод-цинковые) и аккумуляторные (никель-кадмиевые) батарейки.

### УСТАНОВКА ЧАСОВ

#### Чтобы установить язык:

1. Нажмите и удерживайте кнопку [SET] несколько секунд, и вы войдете в меню установки языка.
2. Чтобы выбрать один из предложенных языков, нажимайте кнопку [-].

RUSSIAN

- 4 -

РУССКИЙ

### ПРОВЕРКА ТЕМПЕРАТУРЫ

Температура отображается на экране в строке для отображения температуры. Если температура будет находится за пределами измерения, то на экране появится значок либо Hi (высокая), либо Lo (низкая).

### ПЕРЕЗАГРУЗКА ПРИБОРА

Если в работе прибора есть сбой, перезагрузите его путем нажатия кнопки [RESET].

### УСЛОВИЯ ЭКСПЛУАТАЦИИ ЧАСОВ

- Не подвергайте изделие воздействию крайних температур, воды или сильным ударам.
- Избегайте попадания разъедающих материалов, таких как духи, алкоголь или чистящие вещества.
- Не подвергайте часы воздействию чрезмерной силы, ударам, пыли, температуры или влажности. Любой из данных факторов может укоротить срок службы часов.
- Не переделывайте ни одну из внутренних деталей часов. Это прекратит действие гарантии и может повлечь неисправность прибора.

RUSSIAN

- 8 -

РУССКИЙ

# ASSISTANT®

## БАГАТОФУНКЦІОНАЛЬНИЙ ГОДИННИК



Модель АН-1047

### ІНСТРУКЦІЯ З ЕКСПЛУАТАЦІЇ

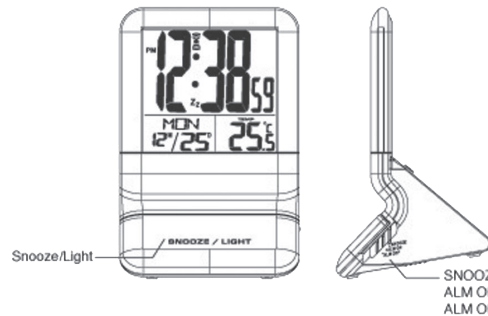
UKRAINIAN

- 1 -

УКРАЇНСЬКА

### СПЕЦИФІКАЦІЇ

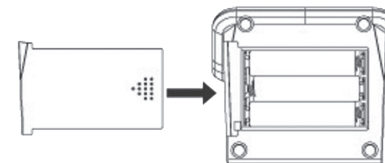
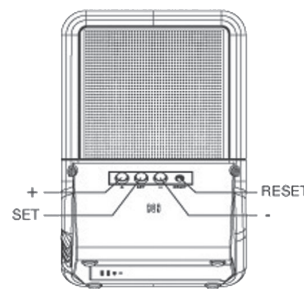
- Календар з відображенням днів тижня.
- Відображення годин, хвилин і секунд.
- 12/24 годинний формат часу.
- Частота кварцового осцилятора 32, 768 кГц.
- Точність часу: приблизно в межах 60 секунд на місяць.
- Температура, за якою прилад може працювати: від 0°C до 50°C (від 32°F до 122°F).
- Вимірювання температури: від - 9,9°C до 50°C (від 14,2°F до 122°F).
- Мінімальна одиниця виміру температури - 0,1°C/°F.
- Термін дії батареї: приблизно один рік



UKRAINIAN

- 2 -

УКРАЇНСЬКА



### Увага:

- Технічні характеристики приладу можуть трохи відрізнятися від зображених на рисунку.
- Батареї розміру «ААА» або «АА». У годиннику може використовуватися більше однієї батареї. Будь ласка, зверніть увагу на нанесені позначки усередині відсіку для батарейок, щоб довідати-

UKRAINIAN

- 3 -

УКРАЇНСЬКА

ся правильний тип батарейок і правильно розташувати їх, враховуючи на полярність.

### УСТАНОВКА БАТАРЕЙОК

1. Відкрийте кришку відсіку для батарейок.
  2. Установіть батарейки, враховуючи зазначену полярність (+) і (-).
  3. Закрийте кришку відсіку для батарейок.
- Попередження:  
Не змішуйте при використанні старі й нові батарейки.  
Не змішуйте лужні, стандартні (вуглець-цинкові) і акумуляторні (нікель-кадмієві) батарейки.

### УСТАНОВКА ГОДИН

#### Щоб установити мову:

1. Натисніть і втримуйте кнопку [SET] кілька секунд, і ви ввійдете в меню установки мови.
2. Щоб вибрати одну із запропонованих мов, натисніть кнопку [-].

#### Щоб установити календар:

1. Натисніть кнопку [SET], щоб потрапити в меню установки календаря.

UKRAINIAN

- 4 -

УКРАЇНСЬКА

2. Натискайте послідовно кнопки [+] або [-], щоб установити рік.
3. Утримуйте кнопки [+] або [-], щоб швидко змінити значення року.
4. Натисніть кнопку [SET], щоб підтвердити налаштування року й перейти до налаштування дати.
5. Натискайте послідовно кнопки [+] або [-], щоб установити дату.
6. Утримуйте кнопки [+] або [-], щоб швидко змінити значення дати.

#### Щоб установити час:

1. Натисніть кнопку [SET] після того, як зробили всі налаштування в меню установки календаря.
2. Натискайте послідовно кнопки [+] або [-], щоб установити хвилини. Коли ви натискаєте кнопки [+] або [-] один раз, то відлік секунд установлюється на значення «00».
3. Утримуйте кнопки [+] або [-], щоб швидко змінити значення часу.

#### Щоб установити формат відображення часу й температури:

1. Натисніть кнопку [SET] після того, як установили бажаний час, щоб перейти до налаштування формату відображення часу й температури.

UKRAINIAN

- 5 -

УКРАЇНСЬКА

2. Натискайте кнопку [+], щоб вибрати 12-ти або 24-ти годинний формат відображення.
3. Натискайте кнопку [-], щоб вибрати формат відображення температури °C або °F.
4. Натисніть кнопку [SET], щоб підтвердити налаштування вийти з меню.

### ВИКОРИСТАННЯ БУДИЛЬНИКА

#### Щоб установити будильник:

1. Натискайте послідовно кнопки [+] або [-], щоб установити час будильника. Час спрацювання будильника буде відображено на екрані зі значком «AL».
2. Утримуйте кнопки [+] або [-], щоб швидко змінити значення часу спрацювання будильника.

#### Щоб активувати будильник:

1. Перемістіть перемикач будильника в положення «ALARM ON» (будильник включений). Функція будильника активована.
2. Коли будильник спрацює, натисніть кнопку [SNOOZE/LIGHT] (відкладене спрацювання будильника/світло). Будильник спрацює наступного дня в то самий час.

UKRAINIAN

- 6 -

УКРАЇНСЬКА

3. Щоб відключити функцію будильника, перемістіть перемикач будильника в положення «ALARM OFF» (будильник відключений).

#### Щоб активувати функцію відкладеного спрацювання будильника:

1. Перемістіть перемикач будильника в положення SNOOZE, на екрані відображення часу з'являться значки «Zz» і «Zz». Функція відкладеного спрацювання активована.
2. Коли будильник спрацює, натисніть кнопку [SNOOZE/LIGHT] (відкладене спрацювання будильника/світло). Будильник спрацює знову приблизно через 5 хвилин.
3. Щоб відключити функцію відкладеного спрацювання будильника, перемістіть перемикач [SNOOZE/ALARM ON/OFF] будильника, поки не зникнуть значки «Zz» і «Zz».

### ПЕРЕВІРКА ТЕМПЕРАТУРИ

Температура відображається на екрані в рядку для відображення температури. Якщо температура буде знаходитися за межами виміру, то на екрані з'явиться значок або Hi (висока), або Lo (низька).

UKRAINIAN

- 7 -

УКРАЇНСЬКА

### ПЕРЕЗАВАНТАЖЕННЯ ПРИЛАДУ

Якщо в роботі приладу є збої, перезавантажте його шляхом натискання кнопки [RESET].

### УМОВИ ЕКСПЛУАТАЦІЇ ГОДИННИКА

- Не підвергайте прилад впливу крайніх температур, води або сильних ударів.
- Уникайте потрапляння роз'їдаючих матеріалів, таких як духи, алкоголь або чистячі речовини.
- Не підвергайте годинник впливу надмірної сили, ударам, пилу, температури або вологості. Кожний з даних факторів може вкоротити термін служби годинника.
- Не змінюйте жодну з деталей годин. Це припинить дію гарантії й може спричинити несправність приладу.

UKRAINIAN

- 8 -

УКРАЇНСЬКА

# ASSISTANT®

## MEHRFUNKTIONELLE UHR

Modell AH – 1047



### BEDIANANLEITUNG

GERMAN

- 1 -

DEUTSCH

#### Um den Kalender einzustellen:

1. Drücken Sie den Knopf **[SET]** und Sie gehen ins Menü der Kalendereinstellung ein.
2. Drücken Sie der Reihe nach die Knöpfe **[+]** oder **[-]**, um das Jahr einzustellen.
3. Halten Sie gedrückt die Knöpfe **[+]** oder **[-]**, um schnell das Jahr zu ändern.
4. Drücken Sie den Knopf **[SET]**, um die Jahreinstellung zu bestätigen und zur Datumeinstellung überzugehen.
5. Drücken Sie der Reihe nach die Knöpfe **[+]** oder **[-]**, um das Datum einzustellen.
6. Halten Sie gedrückt die Knöpfe **[+]** oder **[-]**, um schnell das Datum zu ändern.

#### Um die Zeit einzustellen:

1. Drücken Sie den Knopf **[SET]** nachdem Sie alle Einstimmungen im Menü der Kalendereinstellung ausgeführt haben.
2. Drücken Sie der Reihe nach die Knöpfe **[+]** oder **[-]**, um Minuten einzustellen. Wenn Sie die Knöpfe **[+]** oder **[-]** einmal drücken, so wird Sekundenablesung auf den Wert "00" eingestellt werden.
3. Halten Sie gedrückt die Knöpfe **[+]** oder **[-]**, um schnell die Zeit zu ändern.

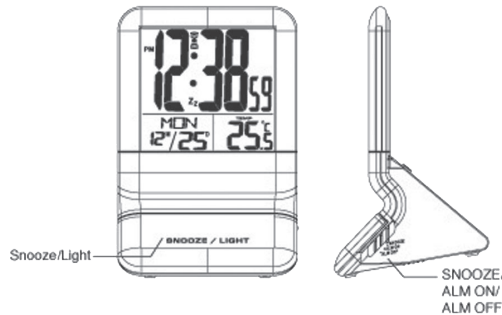
GERMAN

- 5 -

DEUTSCH

### SPEZIFIKATIONEN

- Kalender mit der Darstellung der Wochentage.
- Darstellung der Stunden, Minuten und Sekunden.
- 12/24 Stundenformat der Zeit.
- Frequenz des Quarzoszillators 32, 768 kHz.
- Zeitpräzision: etwa 60 Sekunden für Monat.
- Betriebstemperatur der Vorrichtung: von 0°C bis 50°C (von 32°F bis 122°F).
- Temperaturmessung: von - 9,9°C bis 50°C (von 14,2°F bis 122°F).
- Minimale Temperaturmesseneinheit: 0,1°C /°F
- Laufzeit der Batterie: etwa ein Jahr



GERMAN

- 2 -

DEUTSCH

#### Um Darstellungsformat der Zeit und der Temperatur einzustellen:

1. Nachdem Sie die gewünschte Zeit eingestellt haben, drücken Sie den Knopf **[SET]** um zur Abstimmung des Darstellungsformates der Zeit und der Temperatur überzugehen.
2. Drücken Sie den Knopf **[+]**, um das 12 / 24 Stundenformat der Zeitdarstellung auszuwählen.
3. Drücken Sie den Knopf **[-]**, um das Format der Temperaturdarstellung °C oder °F auszuwählen.
4. Drücken Sie den Knopf **[SET]**, um die Einstellungen zu bestätigen und das Menü zu verlassen.

### AUSNUTZUNG DES WECKERS

#### Um den Wecker einzustellen:

1. Drücken Sie der Reihe nach die Knöpfe **[+]** oder **[-]**, um die Zeit des Weckers einzustellen. Die Ansprechzeit des Weckers wird auf dem Bildschirm mit dem Zeichen **[AL]** dargestellt.
2. Halten Sie gedrückt die Knöpfe **[+]** oder **[-]**, um schnell die Ansprechzeit des Weckers zu ändern.

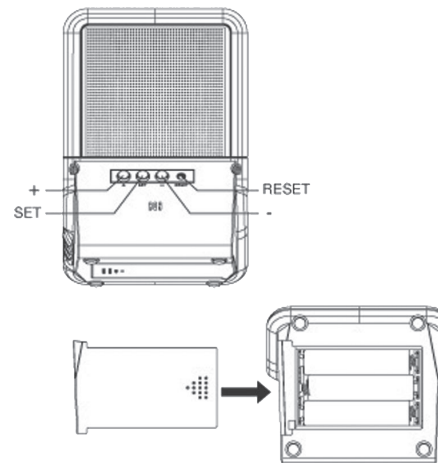
#### Um den Wecker zu aktivieren:

1. Versetzen Sie den Umschalter des Weckers in die Position **«ALARM ON»** (der Wecker ist eingeschaltet). Die Weckersfunktion ist aktiviert.

GERMAN

- 6 -

DEUTSCH



#### Achtung:

- Technische Charakteristiken der Anlage können sich etwas von den in der Abbildung dargestellten Charakteristiken unterscheiden.
- Typ der Batterien «AAA» oder «AA». Für der Uhrfunktionierung kann mehr als einen Typ der Batterie benutzt werden. Beachten Sie, bitte, die

GERMAN

- 3 -

DEUTSCH

Merkzeichen in der Batterienabteilung, um den nötigen Batterientyp zu bestimmen und Batterien mit Rücksicht der Polarität richtig einzulegen.

### BATTERIENEINLEGUNG

1. Machen Sie den Deckel auf der Rückseite der Anlage auf.
2. Legen Sie Batterien «AAA» mit Rücksicht der an der Anlage angezeigten Polarität (+) und (-) ein.
3. Schliessen Sie den Deckel.

#### Warnung:

- vermischten Sie nicht alte und neue Batterien.
- vermischten Sie nicht alkalische, Standard (Karbonaten-Zinken) Batterien und Akkumulatorbatterien (Nickel-Kadmium).

### UHREINSTELLUNG

#### Um die Sprache einzustellen:

1. Drücken Sie und halten Sie gedrückt einige Sekunden den Knopf **[SET]** und Sie gehen ins Menü der Spracheinstellung ein.
2. Um eine aus der angebotenen Sprachen auszuwählen, drücken Sie den Knopf **[-]**.

GERMAN

- 4 -

DEUTSCH

2. Wenn der Wecker anspricht, drücken Sie den Knopf **[SNOOZE/LIGHT]** (verschobenes Ansprechen des Weckers/Beleuchtung). Der Wecker spricht am nächsten Tag in dieselbe Zeit an.

3. Um die Funktion des Weckers auszuschalten, versetzen Sie den Umschalter des Weckers **[SNOOZE/ALARM ON/OFF]** in die Position «ALARM OFF» (der Wecker ist ausgeschaltet).

#### Um die Funktion des verschobenen Ansprechens des Weckers zu aktivieren:

1. Versetzen Sie den Umschalter des Weckers in die Position **SNOOZE**, auf dem Bildschirm der Zeitdarstellung erscheinen Zeichen **[S]** und **«Zz»**. Die Funktion des verschobenen Ansprechens des Weckers ist aktiviert.

2. Wenn der Wecker anspricht, drücken Sie den Knopf **[SNOOZE/LIGHT]** (verschobenes Ansprechen des Weckers/Ausleuchtung). Der Wecker spricht etwa in 5 Minuten wieder an.

3. Um die Funktion des verschobenen Ansprechens des Weckers auszuschalten, versetzen Sie den Umschalter des Weckers **[SNOOZE/ALARM ON/OFF]** in die Position «ALARM OFF» (der Wecker ist ausgeschaltet).

GERMAN

- 7 -

DEUTSCH

### TEMPERATURMESSUNG

Die Temperatur wird auf dem Bildschirm in der Zeile der Temperaturdarstellung angezeigt. Wenn Temperatur ausser der Messgrenzen liegt, erscheint auf dem Bildschirm Zeichen Hi (hoch), oder Lo (niedrig).

### UMLADUNG DER VORRICHTUNG

Wenn beim Betrieb der Vorrichtung Ausfälle erscheinen, laden Sie diese Vorrichtung mit Drücken des Knopfes **[RESET]** um.

### EINSATZBEDINGUNGEN

- Setzen Sie die Anlage der Auswirkung der Grenztemperaturen, des Wassers oder des starken Stosses nicht aus.
- Vermeiden Sie das Eindringen der angreifbaren Stoffe, solcher wie Parfüm, Alkohol oder Reinigungsmittel.
- Setzen Sie die Anlage der Auswirkung der übermässigen Kraft, Schläge, Temperatur oder Feuchtigkeit nicht aus.
- Modifikation dieser Anlage führt zum Aufhören der Garantien und zur Störung der Anlage.

GERMAN

- 8 -

DEUTSCH

# ASSISTANT®

## MULTIFUNCTIONAL CLOCK

Model AH-1047



### OPERATION MANUAL

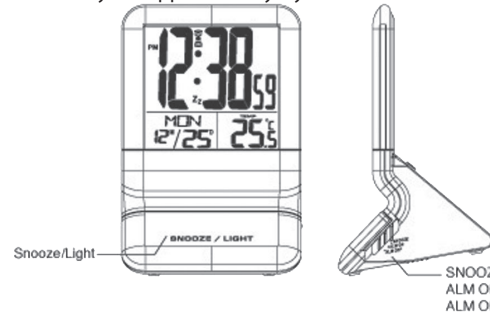
ENGLISH

- 1 -

ENGLISH

### SPECIFICATIONS

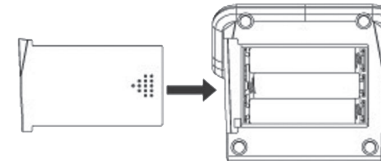
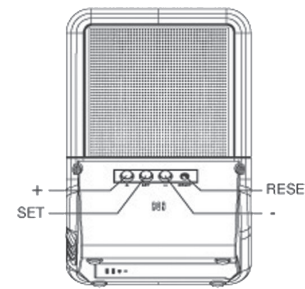
- Calendar with day-of-the-week display.
- Hour, Minute and Second display.
- 12 or 24 hour format.
- Crystal oscillator frequency : 32.768kHz.
- Time accuracy : average within 60 seconds per month.
- Operating temperature from 0°C to 50°C (32°F to 122°F).
- Temperature measuring range from -9.9°C to 50°C (14.2°F to 122°F).
- Temperature resolution 0.1°C/°F.
- Battery life: approximately 1 year.



ENGLISH

- 2 -

ENGLISH



### Attention

- The configuration of your clock may differ somewhat from that shown in the illustration.
- "AA" or "AAA" size battery. This clock may use more than one piece of battery. Please refer to the engraved battery marks inside the battery compartment for the correct battery type, polarity (+) and (-).

ENGLISH

- 3 -

ENGLISH

### Battery Installation

1. Open the battery door.
2. Insert batteries in polarity (+) and (-) as indicated.
3. Close the battery door.

### Warning :

- Do not mix old and new batteries.
- Do not mix alkaline, standard (carbon-zinc) or rechargeable (nickel cadmium) batteries.

### SET THE CLOCK

#### To Set the language

1. Press and hold the [SET] button for couple of seconds will goes to language set mode.
2. Press [-] key to toggle different language.

#### To Set the Calendar

1. Press [SET] button to active calendar set mode.
2. Press [+] or [-] button sequentially to set year.
3. Holding down either [+] or [-] button change the year at high speed.
4. Press SET button to confirm year set and goes to date set.
5. Press [+] or [-] button sequentially to set date.
6. Holding down either [+] or [-] button change the date at high speed.

ENGLISH

- 4 -

ENGLISH

### To Set the Time

1. Press [SET] button after calendar set mode.
2. Press [+] or [-] button sequentially to set minutes, when you press the [+] or [-] button once, the seconds count reset to 00.
3. Holding down either [+] or [-] button change the time at high speed.

### To Set the Format

1. Press [SET] button after desire time set and goes to format set mode.
2. Press [+] button to toggle between 12hr and 24hr time display format.
3. Press [-] button to toggle between°C and°F temperature display format.
4. Press SET button to confirm and quit the set mode.

### USING ALARM

#### To Set Alarm Time

1. Press [+] or [-] button sequentially to set the alarm time, the alarm time will be shown at time display with **AL** icon turned on.
2. Holding down either [+] or [-] button change the alarm time at high speed.

ENGLISH

- 5 -

ENGLISH

### To Active Alarm Function

1. Slide the alarm switch to "ALARM ON" position, the alarm function is activated.
2. When the alarm sound, press the [SNOOZE/LIGHT] button. The alarm will sound the same time of the next day.
3. To deactivate the alarm function, slide the alarm switch to "ALARM OFF".

### To Active the Snooze Alarm

1. Slide the alarm to "SNOOZE" position, the sign "⌚" and "Zz" will appear on the time display. The snooze function is activated.
2. When the alarm sound, press the [SNOOZE/LIGHT] button. The alarm will sound again in approximately 5 minutes.
3. To deactivate the snooze alarm, Slide the [ALARM] key until the "⌚" and "Zz" disappear.

### CHECK TEMPERATURE

The temperature is displayed on the temperature field, "Hi" and "Lo" will be shown if the temperature is out of the measurement range.

ENGLISH

- 6 -

ENGLISH

### RESETTING THE UNIT

If the unit does not work properly, reset it by pressing the [RESET] button.

### CARE OF YOUR CLOCK

- Avoid exposing your clock to extreme temperatures, water or severe shock.
- Avoid contact with any corrosive materials such as perfume, alcohol or cleaning agents.
- Do not subject the clock to excessive force, shock, dust, temperature or humidity. Any of these conditions may shorten the life of the clock.
- Do not tamper with any of the internal components of this clock. This will invalidate the warranty and may cause damage.

WWW.TIWELL.COM

WWW.ASSISTANT.UA

ENGLISH

- 7 -

ENGLISH

Stamp Печать магазина



Date of sale Дата продажи



Model Номер модели



Warranty period Гарантийный срок

