

AKMA

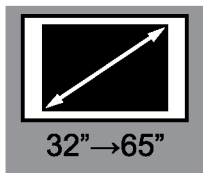


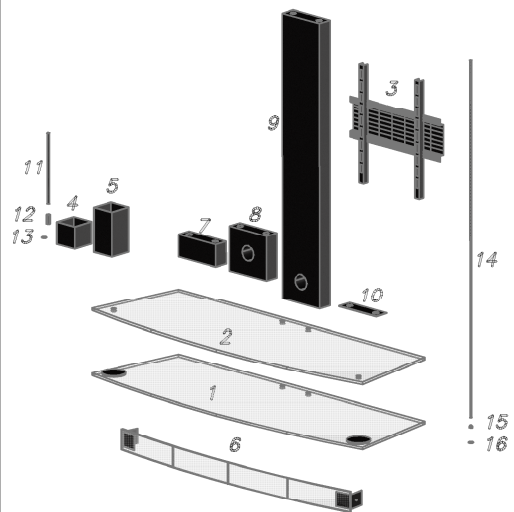
PL 16



ИНСТРУКЦИЯ ПО СБОРКЕ

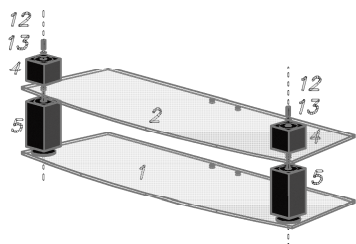
2 ГОДА
ГАРАНТИИ



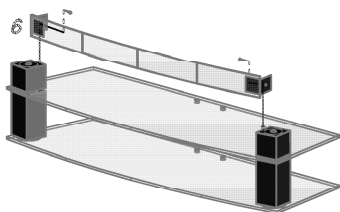


1	2	3	4	5	6	7	8	9	10	11	12	13	14	15	16
1	1	1	2	2	1	1	1	1	6	2	2	2	2	4	4

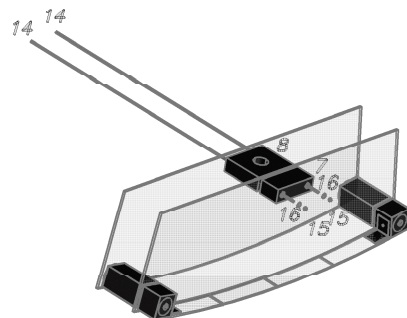
1



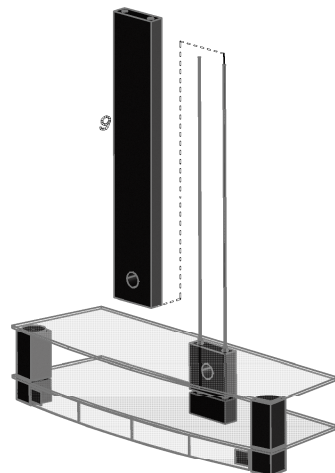
2



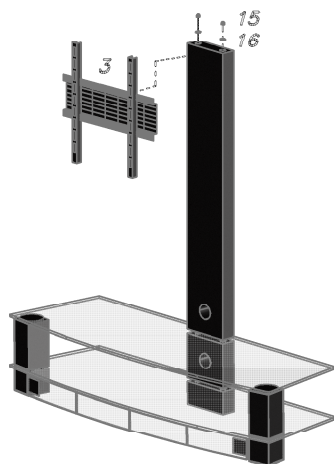
3



4



5



ИНСТРУКЦИЯ ПО СБОРКЕ

НЕОБХОДИМЫМ УСЛОВИЕМ ДОЛГОЙ СЛУЖБЫ ИЗДЕЛИЯ ЯВЛЯЕТСЯ ЕГО ПРАВИЛЬНАЯ СБОРКА!

Вы приобрели стильную и современную мебель из стекла, которая украсит Ваш дом или офис. Спасибо за Ваш выбор!

СБОРКА

Собирайте мебель на плоской поверхности, исключая абразивные включения.

РЕКОМЕНДАЦИИ ПО ЭКСПЛУАТАЦИИ И УХОДУ

- максимальная нагрузка на столешницу и полки не должна превышать 60 кг.
- не допускать ударов твердыми предметами о стеклянные детали
- во избежание появления царапин, не перемещать по стеклянным деталям металлические или абразивосодержащие предметы
- протирать стол от загрязнения тканью, смоченной бытовой жидкостью для мытья стекол, руководствуясь инструкцией по применению моющего средства.
- не допускать чистки изделия абразивными моющими средствами.

ГАРАНТИЙНЫЕ УСЛОВИЯ

Гарантия на изделие 24 месяца.

Гарантия на изделие не распространяется если:

- изделие собрано не в соответствии с инструкцией
- изделие использовалось не по назначению
- изделие было модифицировано

Изготовитель: ООО "АКМА" 192289 Российская Федерация, г.Санкт-Петербург

По всем вопросам, связанным с продукцией ООО "АКМА", Вы можете обращаться в офис ООО "АКМА", расположенный по адресу: 192289 РФ г.Санкт-Петербург

Режим работы: 09.30-18.00; кроме субботы и воскресенья.
т/ф (812)329-01-99 gotprod@akma.spb.ru www.akma.spb.ru