



ИНСТРУКЦИЯ ПО ЭКСПЛУАТАЦИИ ДЛЯ МОДЕЛЕЙ:

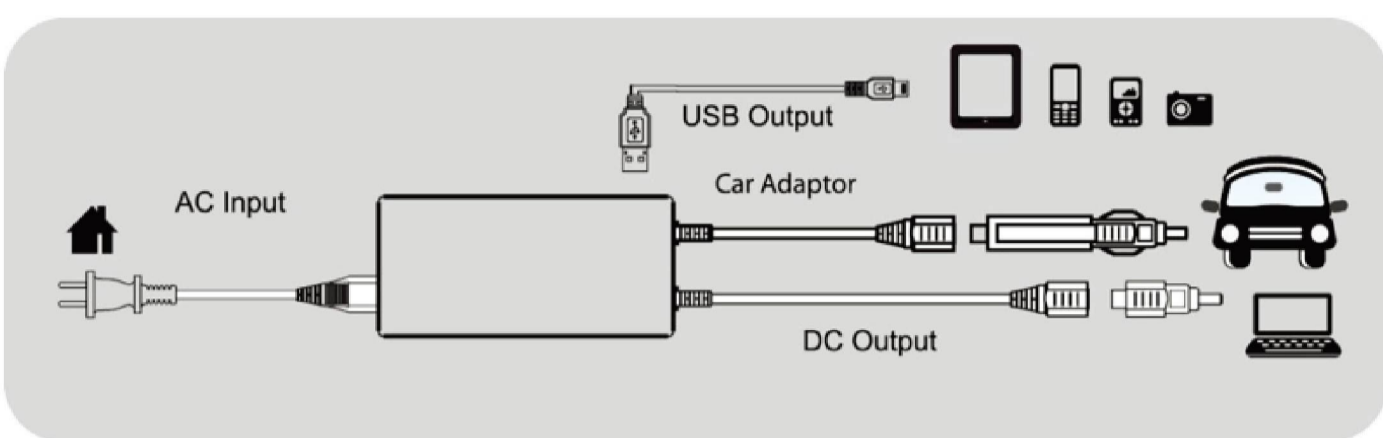
BL 40 / BLU65 / BLU90 / BLU120 / SLU65 / SLU90 / CL90 / MLU70 / DLU90

Правила использования:

1. Выберите правильный коннектор, который подходит для вашего ноутбука. Размеры коннектора и его вольтаж проверьте по таблицам 1 и 2
2. Подключите выбранный коннектор к кабелю адаптера (рис. 1), а затем подключить его в DC вход ноутбука (рис. 2). Необходимо убедиться, что коннектор надежно зафиксирован. Адаптер автоматически выбирает правильное напряжение в соответствии с выбранным коннектором
3. Включите адаптер в сеть переменного тока 100-240 В, 50-60Гц
4. Порт USB предназначен только для подзарядки устройств, а не для передачи данных
5. Максимальная сила тока порта USB составляет 2А и напряжение DC 5V

ВНИМАНИЕ

1. Используйте адаптер только с ноутбуками, которые требуют мощность питания не выше, чем количество Вт указанных на упаковке
2. Адаптер должен храниться в сухом, прохладном месте. Не подвергайте адаптер воздействию прямых лучей солнца и чрезмерной жары
3. Используйте адаптер только в помещении
4. Убедитесь в целостности всех кабелей перед подключением адаптера к сети переменного тока
5. Запрещается самостоятельно вскрывать и разбирать адаптер



ТЕХНИЧЕСКИЕ ХАРАКТЕРИСТИКИ И ТАБЛИЦА КОННЕКТОРОВ ДЛЯ МОДЕЛИ

STM BL40

Таблица 1

№	Выходное напряжение	Коннектор	Производитель ноутбука
1	9,5V	4.8 x 1.7 mm	ASUS
2	12V	4.8 x 1.7 mm	ASUS
3	19V	4.8 x 1.7 mm	ASUS, ACER, HP
4	19V	4.0 x 1.7 mm	HP
5	20V	5.5 x 2.5 mm	LENOVO, MSI, FUJITSU



Блок питания (универсальный адаптер питания) для ноутбука 40W, входное напряжение 100-240V 50-60Hz

В комплекте 5 сменных насадок для разных моделей ноутбуков, сетевой шнур питания. Размеры: 97x44.5x29mm; Цвет: черный; Вес: 160г, нетто. Длина кабеля: 1.2м DC, 1.2м AC. Адаптер совместим с ноутбуками следующих производителей: ACER, DELL, HP, COMPAQ, SAMSUNG, LENOVO, MSI, ASUS, FUJITSU и др.

Подходит для всех ноутбуков с питанием 9,5V/12V/19V/20V

Характеристики

AC Вход	100-240V (50-60Hz)
DC Выход	9,5V/12V/19V/20V AUTO

ТЕХНИЧЕСКИЕ ХАРАКТЕРИСТИКИ И ТАБЛИЦА КОННЕКТОРОВ ДЛЯ МОДЕЛЕЙ

STM BLU65

Блок питания (универсальный адаптер питания) для ноутбука 65W, входное напряжение 100-240V 50-60Hz

В комплекте 9 сменных коннекторов для разных моделей ноутбуков, сетевой шнур питания. Размеры: 110x50x30mm; Цвет: черный; Вес: 155г, нетто. Длина кабеля: 1.2м DC, 1.2м AC. Адаптер совместим с ноутбуками следующих производителей: ACER, DELL, HP, COMPAQ, SAMSUNG, LENOVO, MSI, ASUS, FUJITSU, GATEWAY, SONY, IBM и др.

Подходит для всех ноутбуков с питанием 15V/16V/18,5V/19V/19,5V/20V

Характеристики

AC Вход	100-240V (50-60Hz)
DC Выход	15V/16V/18,5V/19V/19,5V/20V AUTO
USB Выход	5V 2.0A

STM BLU90

Блок питания (универсальный адаптер питания) для ноутбука 90W, входное напряжение 100-240V 50-60Hz

В комплекте 9 сменных коннекторов для разных моделей ноутбуков, сетевой шнур питан. Размеры: 132x57x32mm; Цвет: черный; Вес: 270г, нетто. Длина кабеля: 1.2м DC, 1.2м AC. Адаптер совместим с ноутбуками следующих производителей: ACER, DELL, HP, COMPAQ, SAMSUNG, LENOVO, MSI, ASUS, FUJITSU, GATEWAY, SONY, IBM и др.

Подходит для всех ноутбуков с питанием 15V/16V/18,5V/19V/19,5V/20V

Характеристики

AC Вход	100-240V (50-60Hz)
DC Выход	15V/16V/18,5V/19V/19,5V/20V AUTO
USB Выход	5V 2.0A

STM BLU120

Блок питания (универсальный адаптер питания) для ноутбука 120W, входное напряжение 100-240V 50-60Hz

В комплекте 9 сменных коннекторов для разных моделей ноутбуков, сетевой шнур питан. Размеры: 171x66.5x40mm; Цвет: черный; Вес: 490г, нетто. Длина кабеля: 1.2м DC, 1.2м AC. Адаптер совместим с ноутбуками следующих производителей: ACER, DELL, HP, COMPAQ, SAMSUNG, LENOVO, MSI, ASUS, FUJITSU, GATEWAY, SONY, IBM и др.

Подходит для всех ноутбуков с питанием 15V/16V/18,5V/19V/19,5V/20V

Характеристики

AC Вход	100-240V (50-60Hz)
DC Выход	15V/16V/18,5V/19V/19,5V/20V AUTO
USB Выход	5V 2.0A

STM SLU65

Блок питания (универсальный адаптер питания) для ноутбука 65W, входное напряжение 100-240V 50-60Hz

В комплекте 9 сменных коннекторов для разных моделей ноутбуков, сетевой шнур питания, сумка для переноски. Размеры: 116x54x18mm; Цвет: черный; Вес: 140г, нетто. Длина кабеля: 1.2м DC, 1.2м AC. Адаптер совместим с ноутбуками следующих производителей: ACER, DELL, HP, COMPAQ, SAMSUNG, LENOVO, MSI, ASUS, FUJITSU, GATEWAY, SONY, IBM и др.

Подходит для всех ноутбуков с питанием 15V/16V/18,5V/19V/19,5V/20V

Характеристики

AC Вход	100-240V (50-60Hz)
DC Выход	15V/16V/18,5V/19V/19,5V/20V AUTO
USB Выход	5V 2.0A

STM SLU90

Блок питания (универсальный адаптер питания) для ноутбука 90W, входное напряжение 100-240V 50-60Hz

В комплекте 9 сменных коннекторов для разных моделей ноутбуков, сетевой шнур питан, сумка для переноски. Размеры: 135x71x19.5mm; Цвет: черный; Вес: 250г, нетто. Длина кабеля: 1.2м DC, 1.2м AC. Адаптер совместим с ноутбуками следующих производителей: ACER, DELL, HP, COMPAQ, SAMSUNG, LENOVO, MSI, ASUS, FUJITSU, GATEWAY, SONY, IBM и др.

Подходит для всех ноутбуков с питанием 15V/16V/18,5V/19V/19,5V/20V

Характеристики

AC Вход	100-240V (50-60Hz)
DC Выход	15V/16V/18,5V/19V/19,5V/20V AUTO
USB Выход	5V 2.0A

STM DLU90

2в1

Блок питания (универсальный адаптер питания для зарядки от автомобиля и сети дома или офиса) для ноутбука 90W, входное напряжение 100-240V 50-60Hz или 11-14V 8,5A max

В комплекте 9 сменных коннекторов для разных моделей ноутбуков, сетевой шнур питания, сумка для переноски. Размеры: 146x73x19mm; Цвет: черный; Вес: 260г, нетто. Длина кабеля: 1.2м DC, 0.9м AC, 1.2м auto. Адаптер совместим с ноутбуками следующих производителей: ACER, DELL, HP, COMPAQ, SAMSUNG, LENOVO, MSI, ASUS, FUJITSU, GATEWAY, SONY, IBM и др.

Подходит для всех ноутбуков с питанием

Характеристики

AC Вход	100-240V (50-60Hz)
DC Вход	11-14V 8,5A max
DC Выход	15V/16V/18,5V/19V/19,5V/20V AUTO
USB Выход	5V 2.0A

STM CL90

АВТОМОБИЛЬНЫЙ

Блок питания 2в1 (универсальный адаптер питания для зарядки от сети автомобиля) для ноутбука 90W, входное напряжение 11-14V 8,5A max

В комплекте 9 сменных коннекторов для разных моделей ноутбуков. Размеры: 92.6x37.3x21.8mm; Цвет: черный; Вес: 61 г, нетто. Адаптер совместим с ноутбуками следующих производителей: ACER, DELL, HP, COMPAQ, SAMSUNG, LENOVO, MSI, ASUS, FUJITSU, GATEWAY, SONY, IBM и др.

Подходит для всех ноутбуков с питанием 15V/16V/18,5V/19V/19,5V/20V

Характеристики

DC Вход	11-14V 8,5A max
DC Выход	15V/16V/18,5V/19V/19,5V/20V AUTO
USB Выход	5V 2.0A

STM MLU70

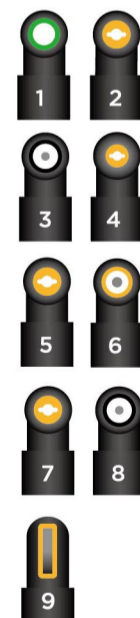
Блок питания (универсальный адаптер питания) для ноутбука 70W, входное напряжение 100-240V 50-60Hz

В комплекте 9 сменных коннекторов для разных моделей ноутбуков, сетевой шнур питан. Размеры: 92.3x60x21mm; Цвет: черный; Вес: 120г, нетто. Длина кабеля: 1.2м DC, 1.2м AC. Адаптер совместим с ноутбуками следующих производителей: ACER, DELL, HP, COMPAQ, SAMSUNG, LENOVO, MSI, ASUS, FUJITSU, GATEWAY, SONY, IBM и др.

Подходит для всех ноутбуков с питанием 15V/16V/18,5V/19V/19,5V/20V

Характеристики

AC Вход	100-240V (50-60Hz)
DC Выход	15V/16V/18,5V/19V/19,5V/20V AUTO
USB Выход	5V 2.0A



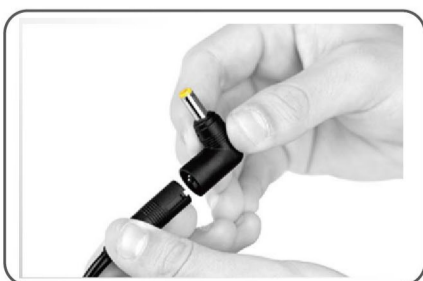
НОВЕЙШИЙ КОННЕКТОР ДЛЯ НОУТБУКОВ LENOVO THINKPAD В КОМПЛЕКТЕ!

LENOVO YOGA 11S YOGA 13 X1 CARBON THINKPAD x230s-x240s-S3-S5 G400-G405-G500 G500S-G505 E431-E531-T440

Таблица 2

№	Выходное напряжение	Коннектор	Производитель ноутбука
1	15V	6.3 x 3.0 mm	TOSHIBA
2	16V	5.5 x 2.5 mm	IBM, LENOVO
3	16V	6.5 x 4.4 mm	SONY, FUJITSU
4	18,5V	4.8 x 1.7 mm	COMPAQ, HP
5	19V	5.5 x 2.5 mm	ACER, COMPAQ, DELTA, HP, FUJITSU, GATEWAY, TOSHIBA, LITEON, ASUS
6	19V	5.0 x 3.0 mm	SAMSUNG
7	19V	5.5 x 2.1 mm	ACER, COMPAQ, DELTA, HP, FUJITSU, GATEWAY, TOSHIBA, LITEON
8	19,5V	6.5 x 4.4 mm	SONY
9	20V	7.0 x 9.0 mm	LENOVO, THINKPAD

Рисунок 1



- Соедините коннектор с DC кабелем

Рисунок 2



- Соедините коннектор с разъемом коннектора с разъемом ноутбука

Рисунок 3



- Разъем USB на кабеле для моделей: BLU65 / BLU90 / BLU120 / SLU90 / MLU70



AG 44
POCC CN.AF.44.B07508

www.stm-electronics.com

Гарантия 12 месяцев
Срок службы 5 лет

Изготовитель: «STM Electronics»
Адрес: No. 4038 Hongfei Building, No. 29, Dashiqing Road, Xuanwu District, Nanjing City, Jiangsu Prov., China
Сделано в Китае