

АНТЕННА АВТОМОБИЛЬНАЯ РАДИО УКВ/ФМ BAS-6001-FD

ПАСПОРТ

КШУР.339750.031-03ПС

1. ОБЩИЕ СВЕДЕНИЯ

- 1.1 Антенна автомобильная радио УКВ/ФМ BAS-6001-FD предназначена для приема сигналов радиостанций в диапазоне частот 65..108МГц.
- 1.2 Антенна может устанавливаться на крышу автомобиля или иные металлические поверхности. Антенна оснащена коаксиальным кабелем с разъемом FD-2555.
- 1.3 Антенна обеспечивает прием сигналов телевидения в зоне уверенного приема. Дальность и качество приема зависят от места установки приемной антенны, от высоты ее подвеса, мощности телевизионного передатчика, высоты подвеса и коэффициента усиления передающей антенны, рельефа местности, времени года, уровня помех и ряда других факторов.

2. ОСНОВНЫЕ ТЕХНИЧЕСКИЕ ДАННЫЕ И ХАРАКТЕРИСТИКИ

- 2.1 Диапазон рабочих частот, МГц 65..108
- 2.2 Коэффициент усиления, дБи: 3
- 2.3 Максимальная скорость ТС с установленной антенной в соответствии с ПДД
- 2.4 Волновое сопротивление, Ом 75
- 2.5 Длина кабеля, м. 3
- 2.6 Тип разъема..... FD-2555
- 2.7 Габариты, не более, мм 70x70x520
- 2.8 Масса, не более, кг 0,3

3. КОМПЛЕКТ ПОСТАВКИ

- 3.1 Антенна автомобильная BAS-6001-FD, шт. 1
- 3.2 Паспорт, шт. 1
- 3.3 Гарантийный талон, шт. 1
- 3.4 Упаковка, шт. 1

4. ПОРЯДОК ПОДКЛЮЧЕНИЯ

- 4.1 Извлеките антенну из упаковки. Убедитесь в отсутствии повреждений.
- 4.2 Верните штыревой элемент антенны в основание.
- 4.3 Установите антенну на крыше автомобиля со стороны водителя или переднего пассажира.
- 4.4 Проложите коаксиальный кабель под уплотнителем двери и/или покрытием боковой стойки.
- 4.5 Проложите коаксиальный кабель под панелью (торпедой) автомобиля.
- 4.6 Подключите штекер антенны к антенному гнезду магнитолы.
- 4.7 При необходимости скорректируйте положение антенны на крыше автомобиля.

5. УСЛОВИЯ ХРАНЕНИЯ, ТРАНСПОРТИРОВКИ, ЭКСПЛУАТАЦИИ И ОБСЛУЖИВАНИЯ

- 5.1 Профилактический осмотр антенны необходимо производить регулярно, но не реже одного раза в полгода. При осмотре обращайте внимание на целостность кабеля и надежность удержания основания антенны на поверхности автомобиля.

5.2 Антенна может эксплуатироваться в интервале температур от -60°C до $+45^{\circ}\text{C}$ и предельном значении относительной влажности воздуха 100% при температуре 25°C .

5.3 Транспортировка и хранение должны осуществляться при температурах от -60°C до $+45^{\circ}\text{C}$ и предельном значении относительной влажности воздуха 100% при температуре 25°C при условии защиты от солнечного излучения и атмосферных осадков.

5.4 Срок службы изделия – 3 года. Изделие не содержит вредных веществ (материалов) и может быть утилизировано как бытовые отходы любым способом, кроме сжигания в непригодных условиях.

5.5 Никогда не превышайте максимальную скорость, установленную ПДД. Превышение данной скорости может привести к отрыву основания антенны от поверхности крыши автомобиля.

6. СВИДЕТЕЛЬСТВО О ПРИЕМКЕ

6.1 Антенна автомобильная радио УКВ/FM BAS-6001-FD соответствует КШУР.339750.031-03 и признана годной для эксплуатации.

6.2 Изготовитель гарантирует соответствие антенны требованиям КШУР.339750.031-03 при соблюдении потребителем условий эксплуатации.

6.3 Гарантийный срок эксплуатации 12 месяцев со дня продажи через розничную торговую сеть. При отсутствии отметки торгующей организации, гарантийный срок исчисляется с даты изготовления изделия. Месяц и год изготовления изделия указаны в гарантийном талоне.

6.4 Не принимаются претензии по изделиям, имеющим механические повреждения, отличные от естественных следов эксплуатации.

6.5 Претензии по работе и предложения следует направлять по адресу:

410052, Россия, Саратов, а/я 500,

Тел./факс: 8 (800) 775-07-94

E-mail: help@remo-zavod.ru

Сайт: www.remo-zavod.ru

7.6 Наименование и юридический адрес изготовителя:

ООО «РЭМО-Технологии», 410033, г. Саратов, пр. 50 лет Октября 101

в.1.0_20170322

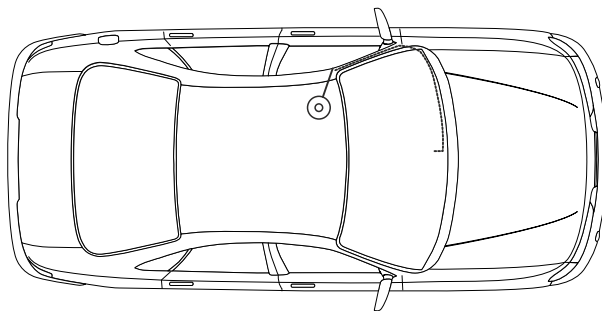


Рисунок 1. Вариант установки антенны и прокладки кабеля

Примечания:

В вашей антенне могут быть изменения, не отмеченные в настоящем паспорте и не ухудшающие её параметры.