



**ультразвуковая погодная станция
+ датчик в комплекте
одель: R R500N**

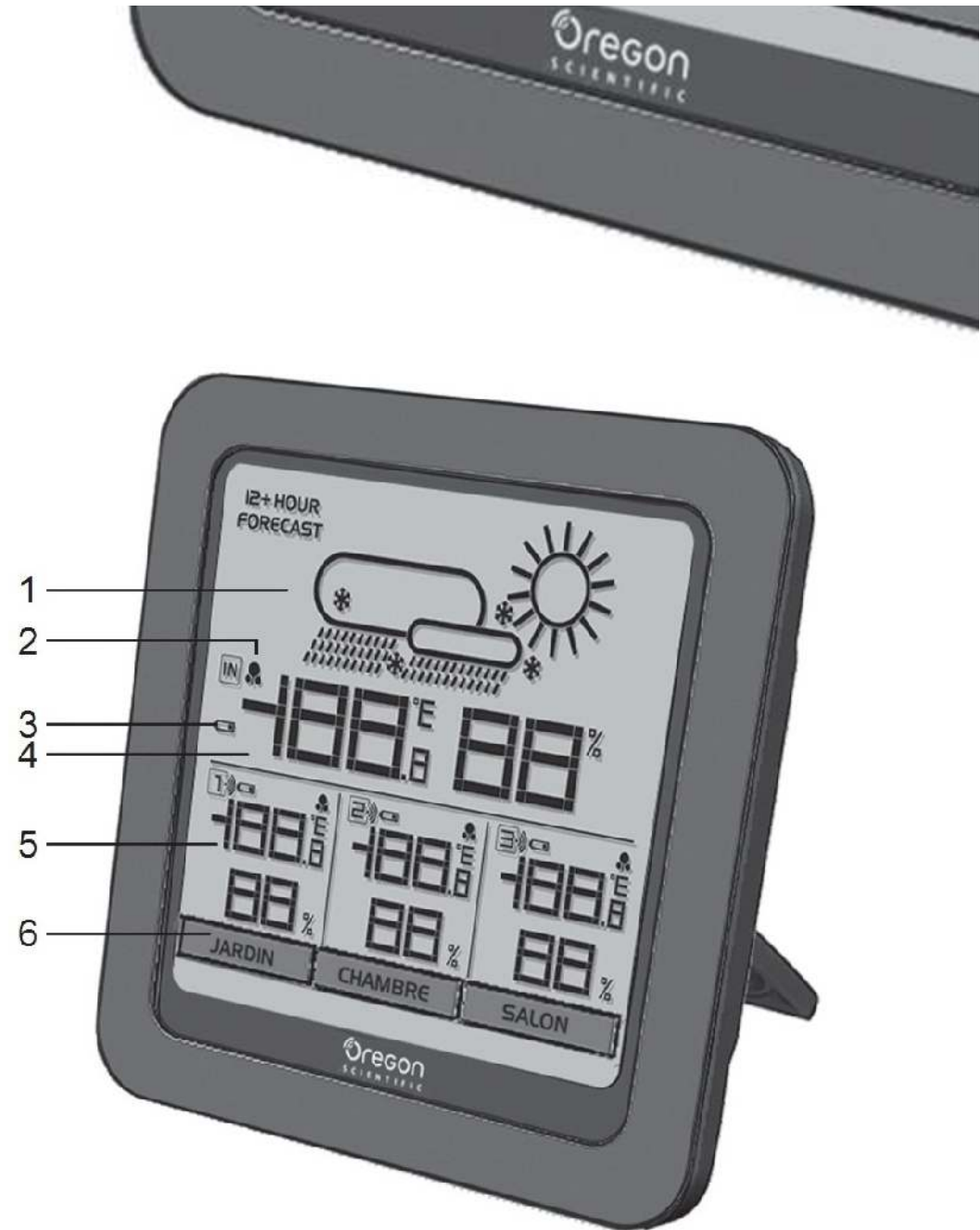

OREGON
SCIENTIFIC
ультра-тонкая погодная станция
: R R500N

руководство пользователя

ведение	2
основные элементы устройств	2
ид спереди	2
ид сзади	3
интеграционный датчик	3
человеческие роботы	4
станция Bluetooth	4
экран	5
кнопка сигнала	5
температура и влажность	5
прогноз погоды	5
батарейки	6
меры предосторожности	
и техническое обслуживание устройств	6
технические характеристики	6
основное устройство	6
интеграционный датчик	6
производитель	7
декларация соответствия	
для стран Европейского сообщества	7

Примите наши поздравления в связи с приобретением производимой компанией Oregon Scientific™ беспроводной мультizonной погодной станции, модель RR500N, с термометром и гигрометром. Комплект поставки устройств входят три беспроводных датчика. Основное устройство способно поддерживать работу всех трех датчиков.

Настоящее руководство пользователя содержит пошаговые инструкции, касающиеся установки и эксплуатации устройств, а также его технические характеристики и некоторые меры предосторожности, которые необходимо соблюдать при работе с устройством. Принимайте руководство в доступном месте, чтобы при необходимости пользоваться им как справочником.

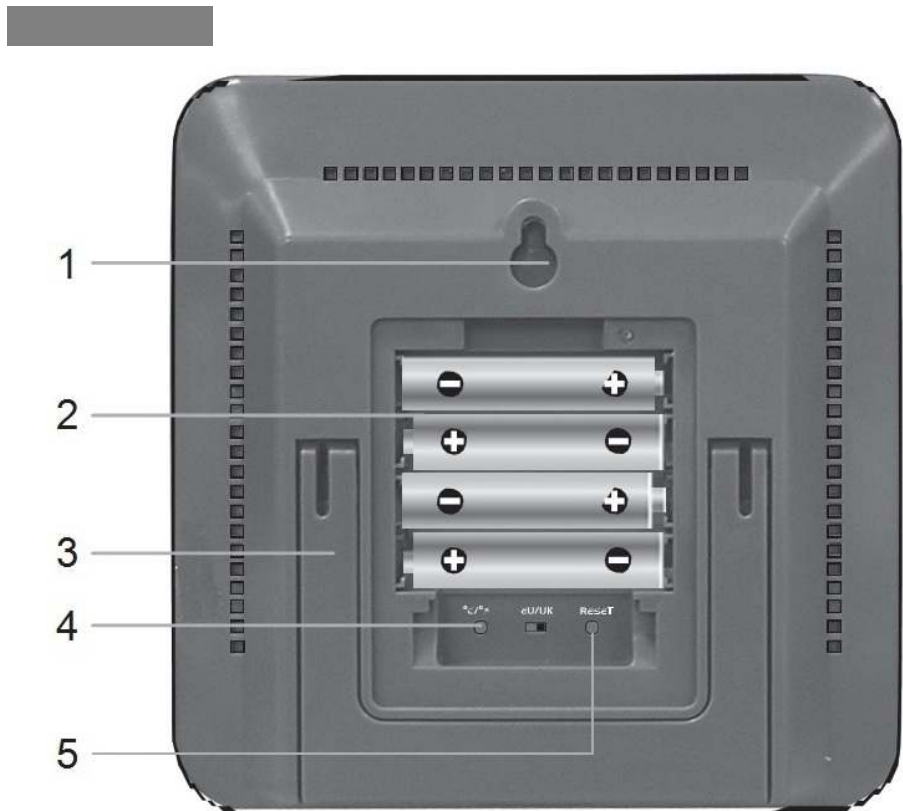


1. Иконки прогноза погоды.

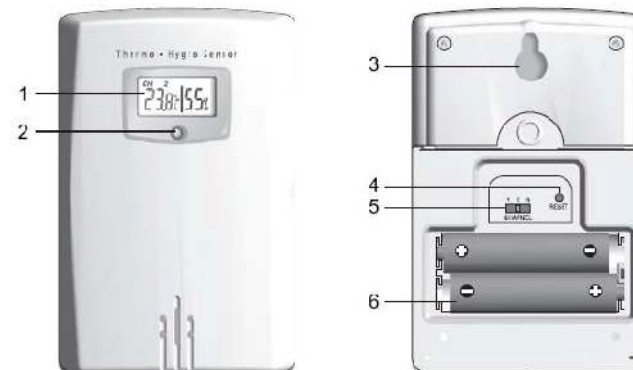
2. индикатор мигает предупреждение о высокой влажности.
3. индикатор низкого заряда батареи основного устройства.
4. ежедневные измерения температуры и влажности от датчиков основного устройства.
5. ежедневные измерения температуры и влажности от дистанционных датчиков.
6. батарейки.

4. переключатель °C / °F: выбор единицы измерения температуры.
5. кнопка **(RESET)**: возвращает настройки устройств в их изначальное заводское состояние.

— **THGR122N**



1. отверстие для крепления устройств на стене.
2. отсеки для батареек.
3. отверстие для установки устройств на горизонтальной поверхности.



1. дисплей.
2. светодиодный индикатор статуса. В момент перед считываниями мигает красным цветом.
3. отверстие для крепления устройств на стене.
4. кнопка **(RESET)**.
5. переключатель **(CHANNEL)**.
6. отсеки для батареек.

комплект поставки устройств входят три датчик, с интервалом около 40 секунд измеряющие окружающую температуру и влажность и передающие полученные значения на основное устройство.

ПИСОК ДОПОЛНИТЕЛЬНЫХ СОВМЕСТИМЫХ ДИСТАНЦИОННЫХ ДАТЧИКОВ:

THGR122N / THGN122N / THGN132N

для установки датчиков:

1. откройте крышку отсека для батарей.
2. установите батарейки, соблюдая полярность (см. рисунок).
3. установите номер канала перед датчиком. убедитесь в том, что канал не занят другим датчиком. нажмите кнопку **(RESET)**.
4. закройте крышкой отсек для батарей.

для оптимизации работы устройств:

- расположите устройство таким образом, чтобы исключить возможность попадания на него влаги и прямых солнечных лучей.
- не устанавливайте датчик более чем в 30 метрах от основного (не ходящегося в помещении) устройства.
- поверните датчик в сторону основного устройства. выберите местоположения датчик таким образом, чтобы уменьшить количество препятствий (тех, как двери, стены, мебель) на пути перед датчиком и основным устройством.
- установите датчик в открытом месте, вдали от металлических предметов и электроприборов.
- в холодное время года установите датчик поближе к основному устройству. замерзание электролитических батареек приводит к существенному снижению их мощности и, следовательно, к уменьшению радиуса передатчика датчик.

вместо обычных щелочных батареек входит значительное количество водного раствора, замерзающего при падении


окружающей температуры до приблизительно -12°C . при более низких температурах рекомендуется использовать литиевые батарейки, способные функционировать до приблизительно -30°C .

замороженные батарейки продолжают нормально работать после оттаивания, т.е. через некоторое время после того, как на улице потеплеет.

для достижения наилучшего качества перед датчиком сигнала попробуйте различные варианты расположения перед датчиком и принимающим устройством.



установите батарейки, соблюдая полярность (см. рисунки). после установки батареек нажмите кнопку **(RESET)**.

появление на дисплее индикатора  указывает на необходимость замены батареек.

индикатор от погодной станции	индикатор изрядности батареек погодной станции
индикатор от датчиков	индикатор изрядности батареек датчик

предлагается использовать аккумуляторы. целью увеличения продолжительности работы устройств рекомендуется использовать для его питания щелочные батарейки. при температуре окружающей среды ниже нуля следует перейти на питание от литиевых батареек.

в комплекте с устройством предоставляются 6 ярлыков для закрепления на дисплей, три из которых чистые, а на трех уже отпечатаны названия: « » (“GARDEN”), « » (“BEDROOM”), « » (“LIVING”). Вы можете самостоятельно написать другие необходимые названия помещений, где будут расположены дополнительные дистанционные датчики, например « », « » и т.д.

данные об окружающей температуре передаются на основное устройство с интервалом около 40 секунд.

Таблица соединения:

	поиск датчик (ОВ)
	датчик(и) найден(ы), сигнал получен
	датчик(и) не найдены

Если к какой-либо датчик так и не был обнаружен, убедитесь, что выбран правильный канал радиочастоты (1-3), датчик находится в радиусе приема сигнала, проверьте состояние его батарейки и убедитесь в отсутствии препятствия на пути передатчика сигнала.

Сходя из данных об изменении атмосферного давления,

устройство способно прогнозировать погоду на ближайшие 12—24 часов в радиусе 30—50 км от своего местонахождения с точностью не менее 75%.

ПИКТОГРАММА	ЗНАЧЕНИЕ
	ЯСНО
	ПЕРЕМЕННАЯ ОБЛАЧНОСТЬ
	ОБЛАЧНО
	ДОЖДЬ
	СНЕГ

Для изменения единицы измерения температуры:

- используйте инструмент с тонким кончиком для изменения позиции переключателя °C / °F.

Устройство способно предупредить о высокой окружающей влажности. Если уровень влажности превысит отметку 60%, на дисплее устройств появится индикатор . Индикатор пропадет после того, как значение влажности опустится ниже уровня 60%.

для возвращения всех настроек устройств в их
 исходное заводское состояние нажмите кнопку
(RESET).

Конструкция устройств обеспечивает долгие годы его
 бесперебойной работы при условии надлежащего с ним
 обращения. Ниже приводятся несколько правил
 эксплуатации устройств.

- запрещается прикладывать к корпусу устройств
 чрезмерные усилия. Не подвергйте устройство
 воздействию сильных сотрясений, пыли, также резких
 перепадов температуры и влажности. Климатические
 воздействия могут привести к сокращению срока службы
 устройств, к выходу из строя его батарей, также к
 повреждению его частей.
- категорически запрещается погружать устройство в воду.
 В случае попадания воды в корпус устройств
 необходимо немедленно стереть ее с помощью мягкой
 ткани без ворсинок.
- запрещается использовать для чистки устройств
 едкие и абразивные моющие вещества.
- запрещается собирать устройство. При этом
 вы потеряете право гарантийного обслуживания.
 Кроме этого, подобные действия могут стать
 причиной серьезных повреждений устройств.
 Помните, что устройство не содержит элементов,
 которые могут быть заменены или отремонтированы
 пользователем.
- запрещается использовать батарейки не

рекомендованных производителем типов, также
 одновременно использовать новые и старые батарейки.

- 3-х языковых печатных технологий вид дисплеев,
 изображенных в руководстве, может отличаться от их
 оригинального вида.
- содержание руководств не может быть воспроизведено
 без согласия производителя.

Содержание настоящего руководства и
 технические характеристики устройств могут быть
 изменены без уведомления.

размеры, мм	134 x 27 x 134
вес без батарейки, г	240
единицы измерения температуры	°C / °F
диапазон измерения температуры	- 5°C + 50°C
диапазон измерения влажности	25% 95%
частота сигнала, ц	433
итог	4 батарейки тип UM-4 (AAA).

размеры, мм	92 x 60 x 20
вес без батарейки, г	63
диаметр передатчика при отсутствии препятствий на пути сигнала, м	30

количество каналов	3
диапазон измерения температуры	- 40 °C + 60 °C
диапазон измерения влажности	25% 95%
итог	2 б т рейки тип UM-4 (A), напряжение 1,5

OREGON SCIENTIFIC

осетите сайт www.oregonscientific.com (на русском языке: www.oregonscientific.ru) для получения сведений о других продуктах компании Oregon Scientific, таких как цифровые фото аппараты, 3-плееры, проекционные часы, приборы для занятия фитнесом и спортом, погодные станции, детские электронные обучающие и игровые устройства, цифровые телефоны и телефоны, работающие в режиме конференции.

стоящим компания Oregon Scientific заявляет, что беспроводная мультисонная погодная станция, модель RAR500N, соответствует основным требованиям директивы 1999/5/ и дополняющих ее нормативных актов. Копия подписанной и датированной декларации соответствия предоставляется отделом обслуживания клиентов по запросу потребителя.



страны, на которые распространяется директива Европейского сообщества по вопросу окончательного радио- и телекоммуникационного оборудования:

страны Европейского союза, также Великобритания (GB) и Норвегия (N).

срок службы устройств – 2 года.

© 2012 Oregon Scientific. Все права защищены.

