

Инструкция по сборке стойки MD MB 22.090

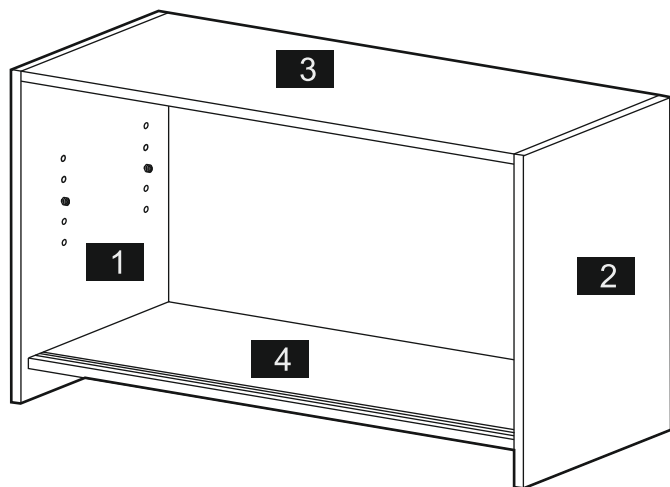
Каркас 0900.0400.0508-16-K01

Внимание !

1. При транспортировке и хранении упаковки с мебелью MD, должны быть надежно защищены от влаги, грязи, сильных толчков, ударов тяжелыми предметами. Также недопустимы падения упаковок с любой высоты.
2. При покупке мебели проверьте целостность упаковок, их количество и наименования согласно паспорта на изделие.
3. Собирайте мебель на ровной и чистой поверхности, руководствуясь инструкцией по сборке.

Комплектация:

1 стенка боковая левая 508x400x16.....	1 шт.	18478 шток эксцентрика.....	10 шт.
2 стенка боковая правая 508x400x16.....	1 шт.	17590 эксцентрик.....	10 шт.
3 стенка верхняя 868x398x16.....	1 шт.	19297 шкант мебельный.....	10 шт.
4 стенка нижняя 868x380x16.....	1 шт.	11734 полкодержатель.....	4 шт.
5 стенка задняя 896x454x3,2.....	1 шт.	18470 пластиковая заглушка для эксцентрика.....	4 шт.
6 цоколь 868x50x16.....	1 шт.	19874 опора регулируемая.....	5 шт.
7 стекло верхнее 900x400x6.....	1 шт.	20978 гвоздь 25x1,2мм.....	18 шт.
8 стеклянная полка 865x334x6.....	1 шт.	20023 ключ шестигранный.....	1 шт.
9 стеклянный фасад (дымчатое стекло) 430x450x6..	2 шт.		
10 скотч.....	1 шт.		



Уважаемые покупатели !

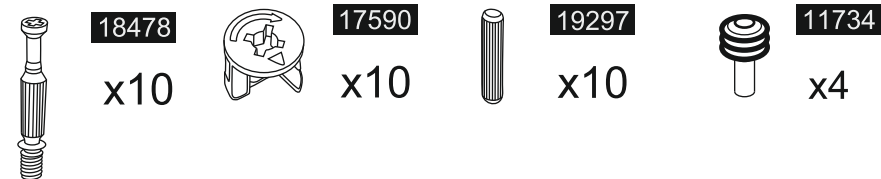
При соблюдении правил ухода и эксплуатации
Ваша мебель прослужит значительно дольше.

СПАСИБО ЗА ПОКУПКУ !

Размеры Ш x Г x В.....900 x 404 x 515 мм
Гарантийный срок эксплуатации мебели MD.....24 месяца
Срок службы всех изделий MD.....10 лет
Максимальная нагрузка ящика.....45 кг
Максимальная нагрузка стеклянную полку.....12 кг

Поставщик: ООО «МеталлДизайн»
Адрес: РОССИЯ, 603029, Нижний Новгород, ул. Памирская, 11
Тел. (831) 220-58-00, e-mail: info@metaldesign.ru
www.metaldesign.ru

Предприятие-изготовитель: ООО «МеталлДизайн»
Адрес: РОССИЯ, 603029, Нижний Новгород, ул. Памирская, 11
Почтовый адрес: РОССИЯ, 603029, Нижний Новгород-29, а/я 4
Тел. (831) 220-58-00, e-mail: info@metaldesign.ru



18478

x10



17590

x10



19297

x10



11734

x4



18470

x4



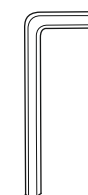
19874

x5



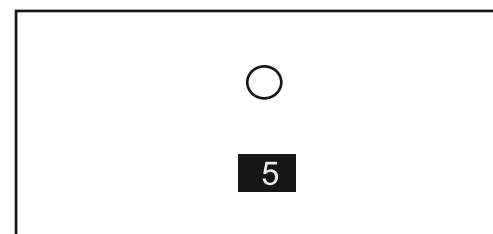
20978

x18

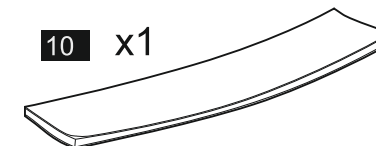


18861

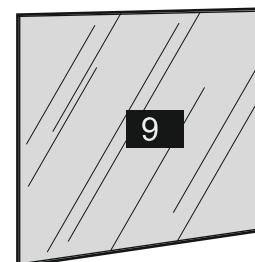
x1



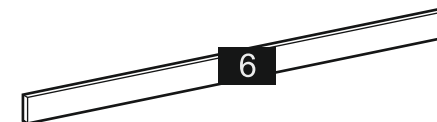
5



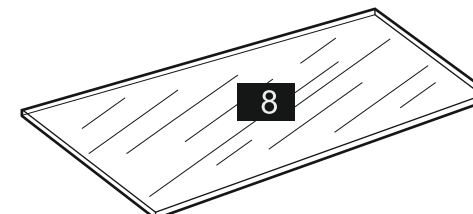
10 x1



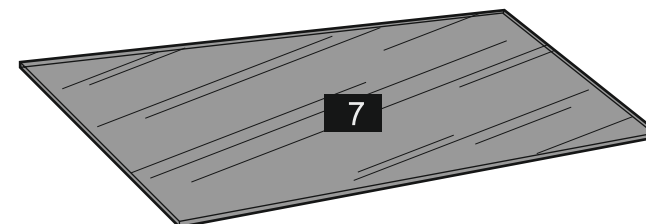
9



6



8

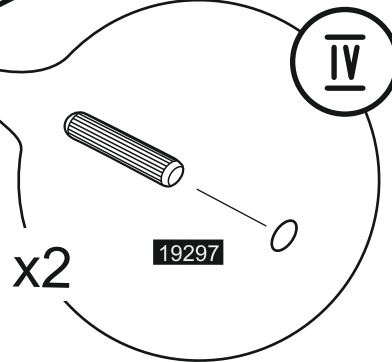
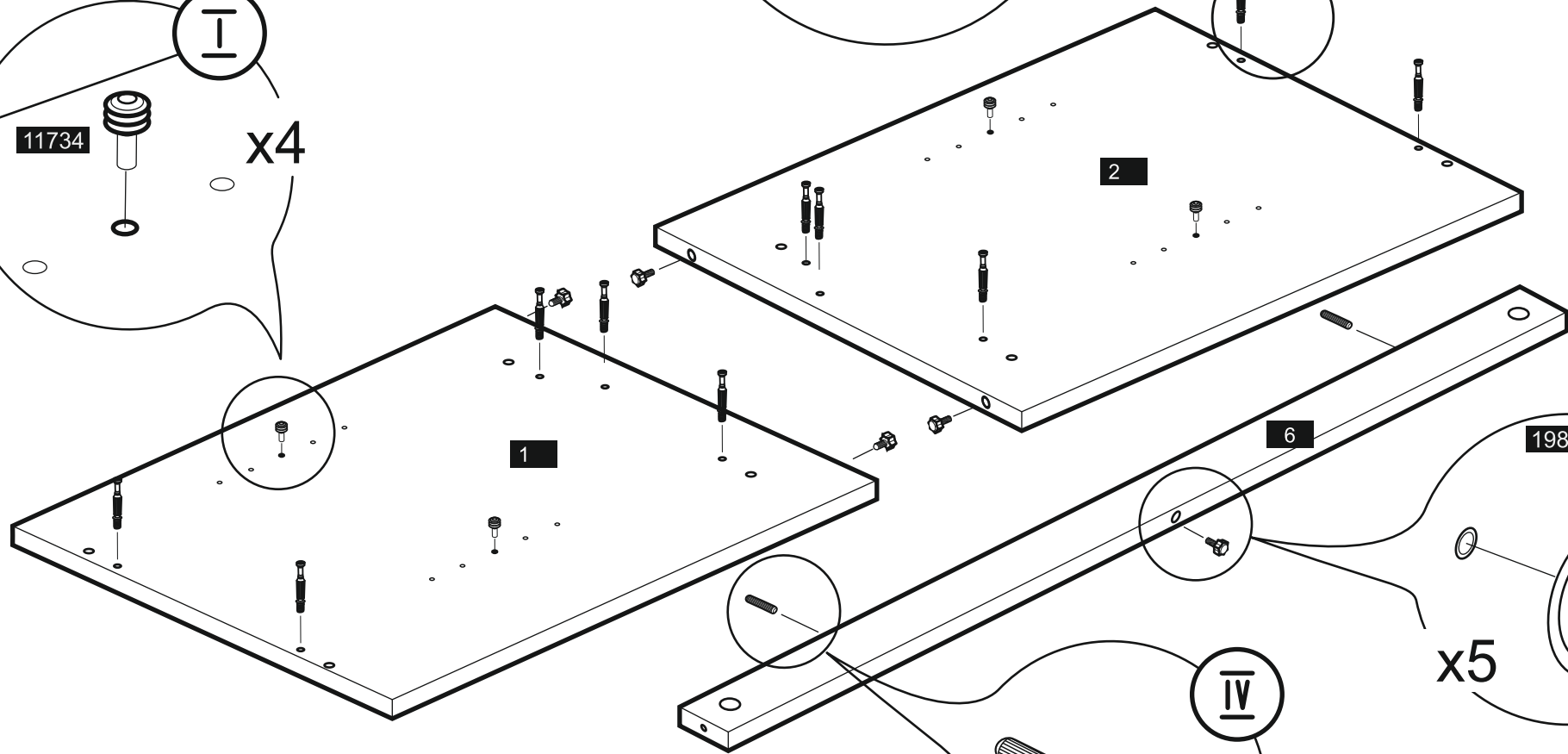
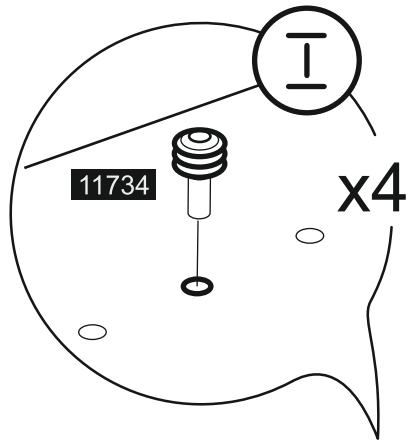
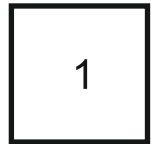
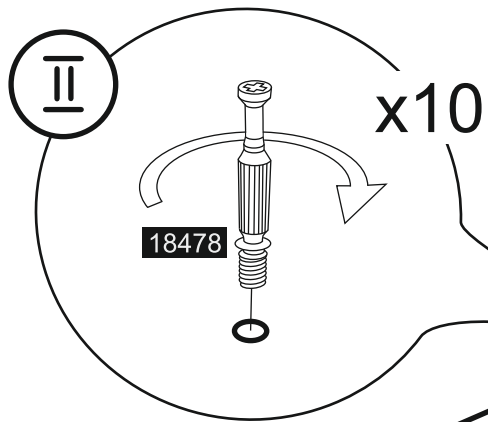


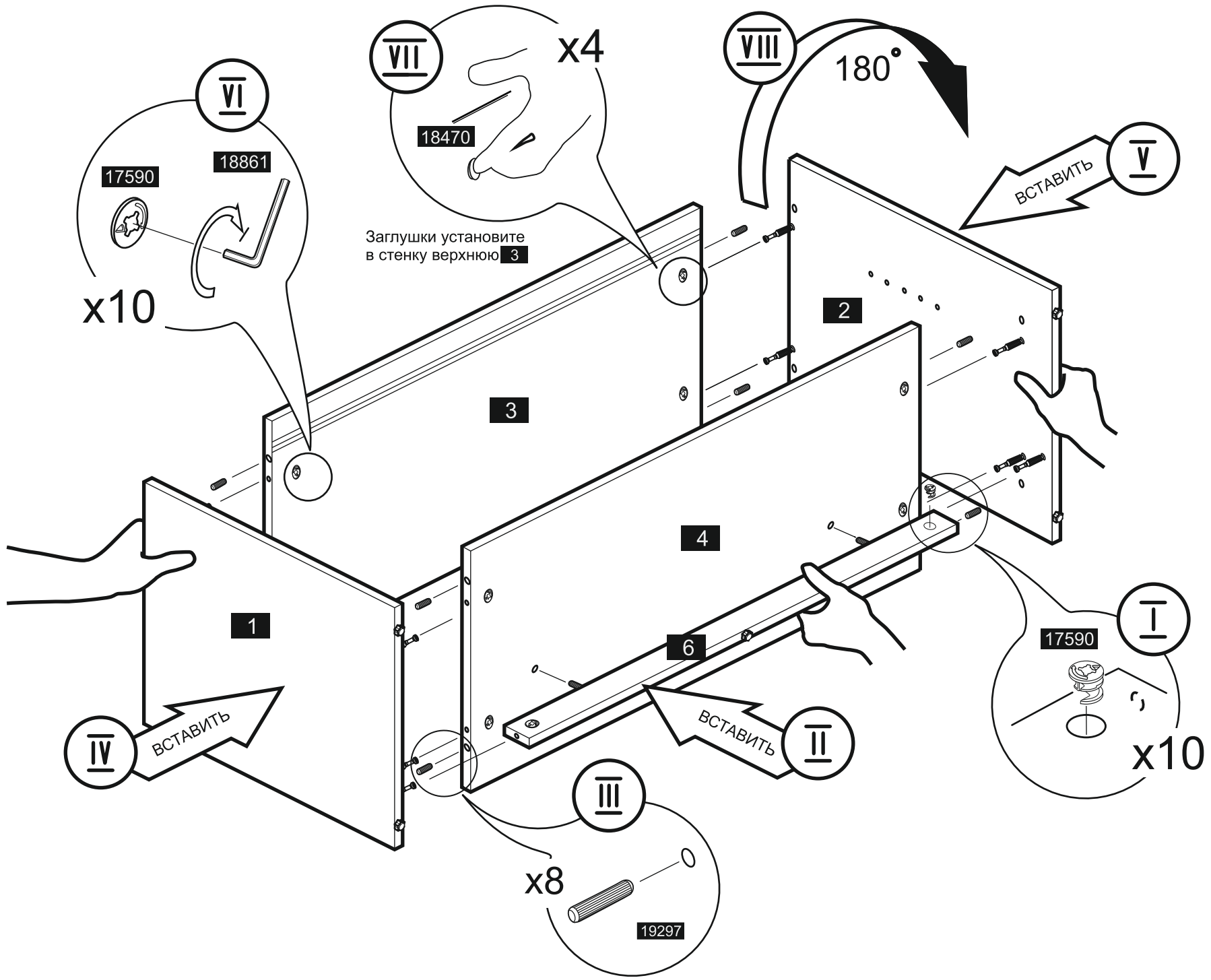
7

Дата изготовления : _____

ЕАЭС № RU D-RU.PA01.B.81428

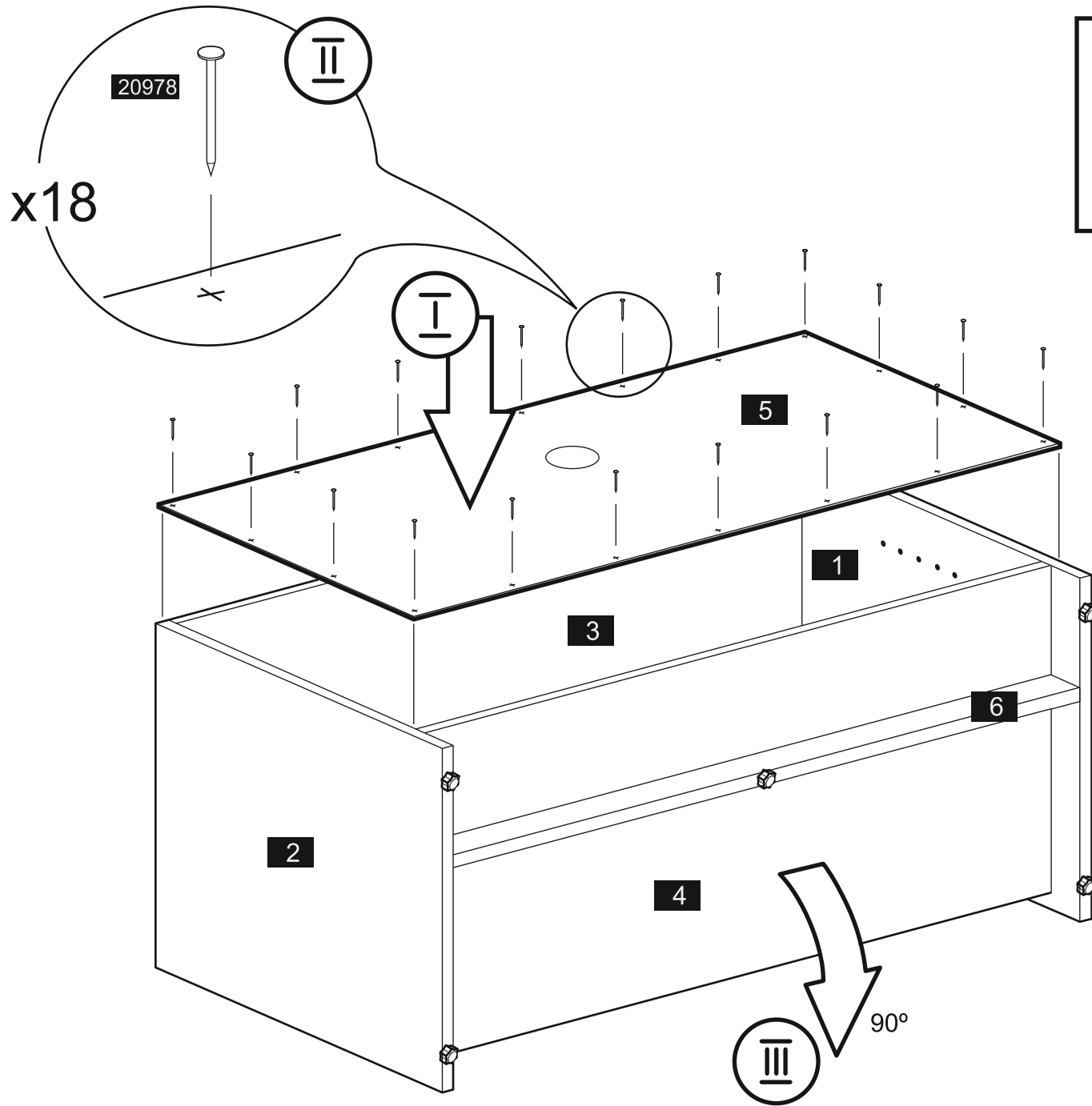






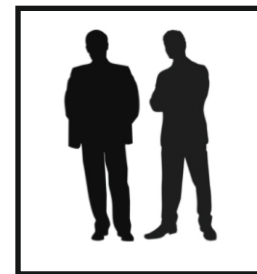
2



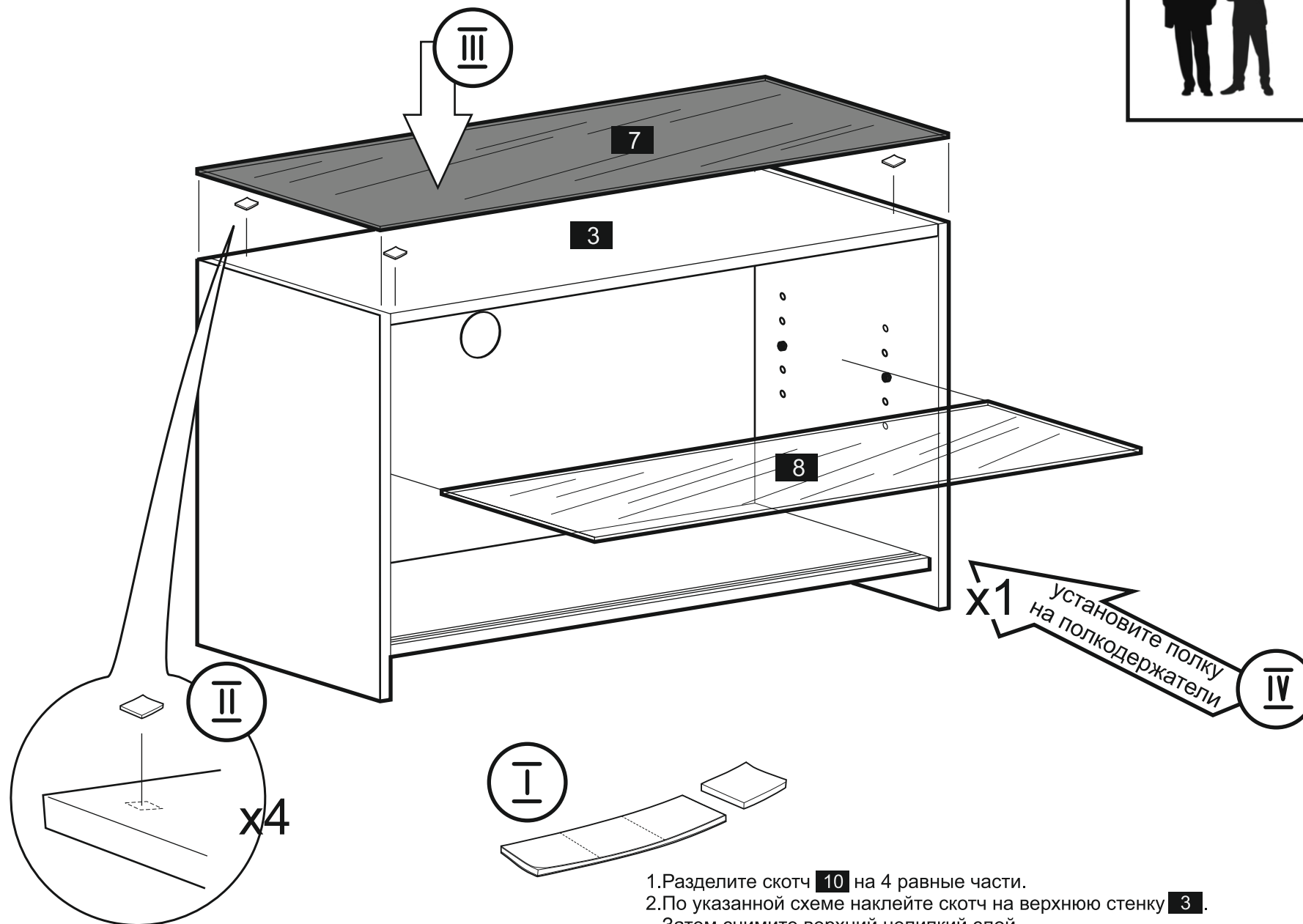


3

ВНИМАНИЕ!!! Ориентируйте верхнее стекло **7** относительно верхней стенки **3** так, чтобы все 4 угла совпали с углами каркаса.
Не аккуратная установка может потребовать повторной установки.

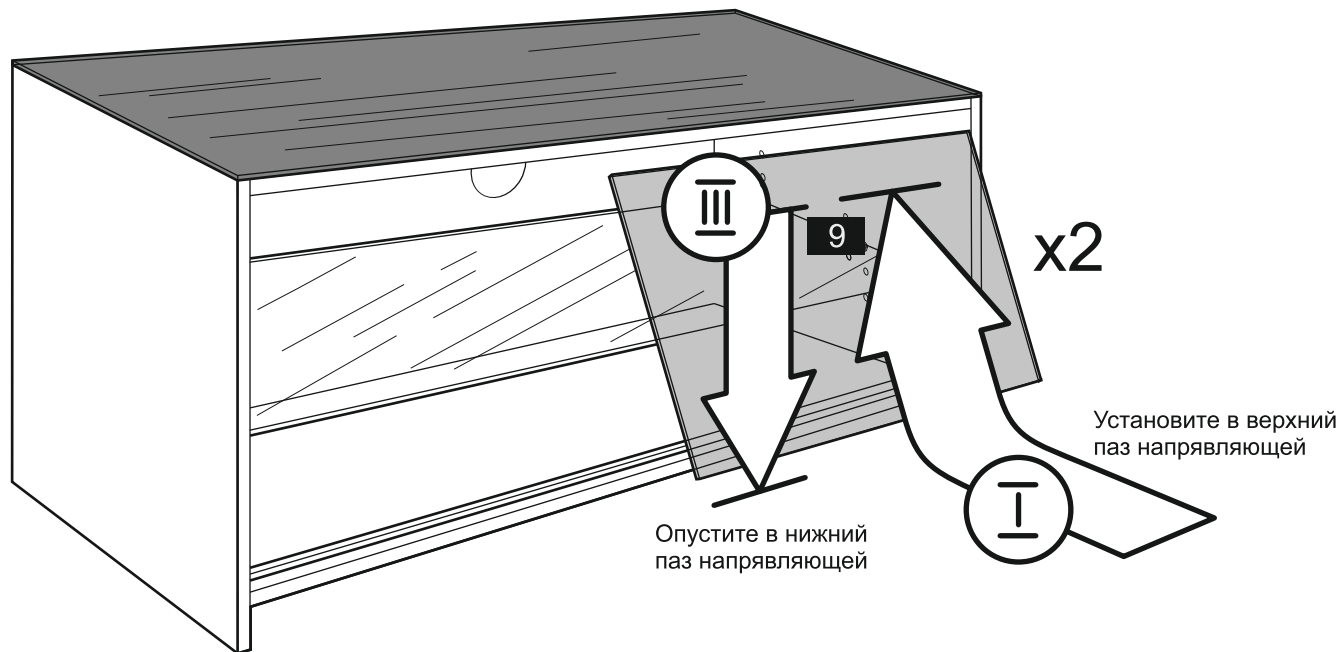


4



1. Разделите скотч **10** на 4 равные части.
2. По указанной схеме наклейте скотч на верхнюю стенку **3**.
Затем снимите верхний нелипкий слой.

Установка раздвижных фасадов



Установить фасад **9** в верхнюю направляющую под углом до упора

Сориентуйте фасад вертикально

Аккуратно опустите фасад на нижнюю направляющую

По аналогии с предыдущими действиями установите 2-ой **9** фасад в свободное место на направляющих

