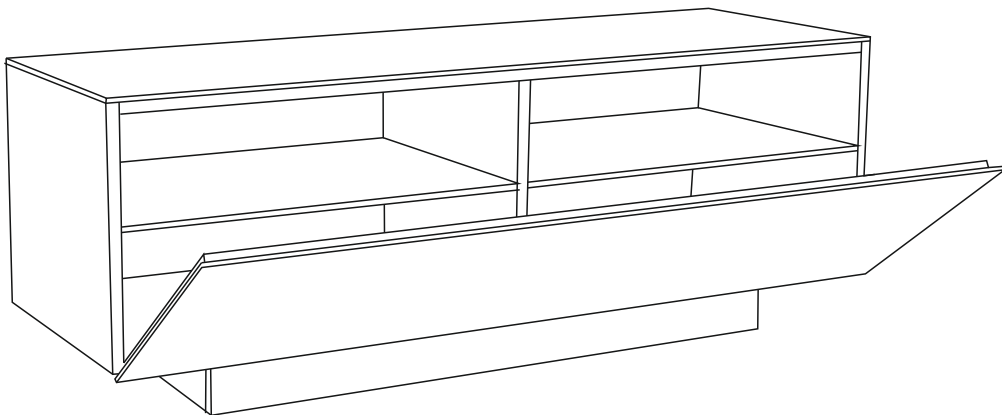


Инструкция на изделие Стойка MD MB 70.120



Детали

1	Фасад	1198x345x19	1 шт.
2	Стенка боковая левая	345x398x16	1 шт.
3	Стенка боковая правая	345x398x16	1 шт.
4	Стенка верхняя	1168x398x16	1 шт.
5	Стенка нижняя	1168x398x16	1 шт.
6	Перегородка	313x387x16	1 шт.
7	Цоколь боковой левый	95x280x16	1 шт.
8	Цоколь боковой правый	95x280x16	2 шт.
9	Цоколь передний	95x900x16	1 шт.
10	Цоколь задний	95x900x16	1 шт.
11	Стенка задняя левая	1178x323x3,2	1 шт.
12	Стекло верхнее	1200x398x3	1 шт.
13	Полка стеклянная	574x350x5	2 шт.
14	Цоколь	95x300x16	1 шт.

Фурнитура и крепеж

17590	Эксцентрик 15,5x12	10 шт.
18478	Шток эксцентрика 7x34	10 шт.
19297	Шкант мебельный 8x30	20 шт.
20822	Саморез с прессшайбой 4,2x13	4 шт.
22623	Лифт газовый секретерный 12кг	2 шт.
20701	Саморез оцинкованный 4x16	24 шт.
22609	Подпятник-гвоздь 14x18	6 шт.
22625	Петля накладная 110гр	3 ком.
18320	Евровинт 7x50	4 шт.
22626	Полкодержатель в чехолчике 5x16	8 шт.
23378	Уголок металлический	2 шт.
-	Заглушка для эксцентрика D=19	10 шт.
20023	Ключ шестигранный	1 шт.
22629	Скотч двусторонний	
23382	Саморез с прессшайбой 4,2x51	2 шт.
23383	Дюбель 6x52 универсальный	2 шт.
23335	Навес универсальный 48x45	2 шт.
19766	Защитная ножка на клеевой основе	3 шт.
23350	Шайба круглая D=20	2 шт.
23542	Фиксатор задней стенки	8 шт.
20622	Ретранслятор ИК-сигнала MD 3902	1 ком.

Уважаемые покупатели !

При соблюдении правил ухода и эксплуатации
Ваша мебель прослужит значительно дольше.

СПАСИБО ЗА ПОКУПКУ !

Размеры секции Ш x Г x В.....1200 x 417 x 443 мм

Гарантийный срок эксплуатации мебели MD.....24 месяца

Срок службы всех изделий MD.....10 лет

Максимальная нагрузка на верх..... 30 кг

Максимальная нагрузка на полки..... 15 кг

Дата изготовления : _____

Предприятие-изготовитель: ООО «МеталлДизайн»

Адрес: РОССИЯ, 603029, Нижний Новгород, ул. Памирская, 11
Почтовый адрес: РОССИЯ, 603029, Нижний Новгород-29, а/я 4
Тел. (831) 220-58-00, e-mail: info@metaldesign.ru

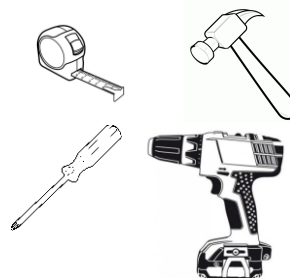
Поставщик: ООО «МеталлДизайн»

Адрес: РОССИЯ, 603029, Нижний Новгород, ул. Памирская, 11
Тел. (831) 220-58-00, e-mail: info@metaldesign.ru

www.flatform.ru

www.metaldesign.ru

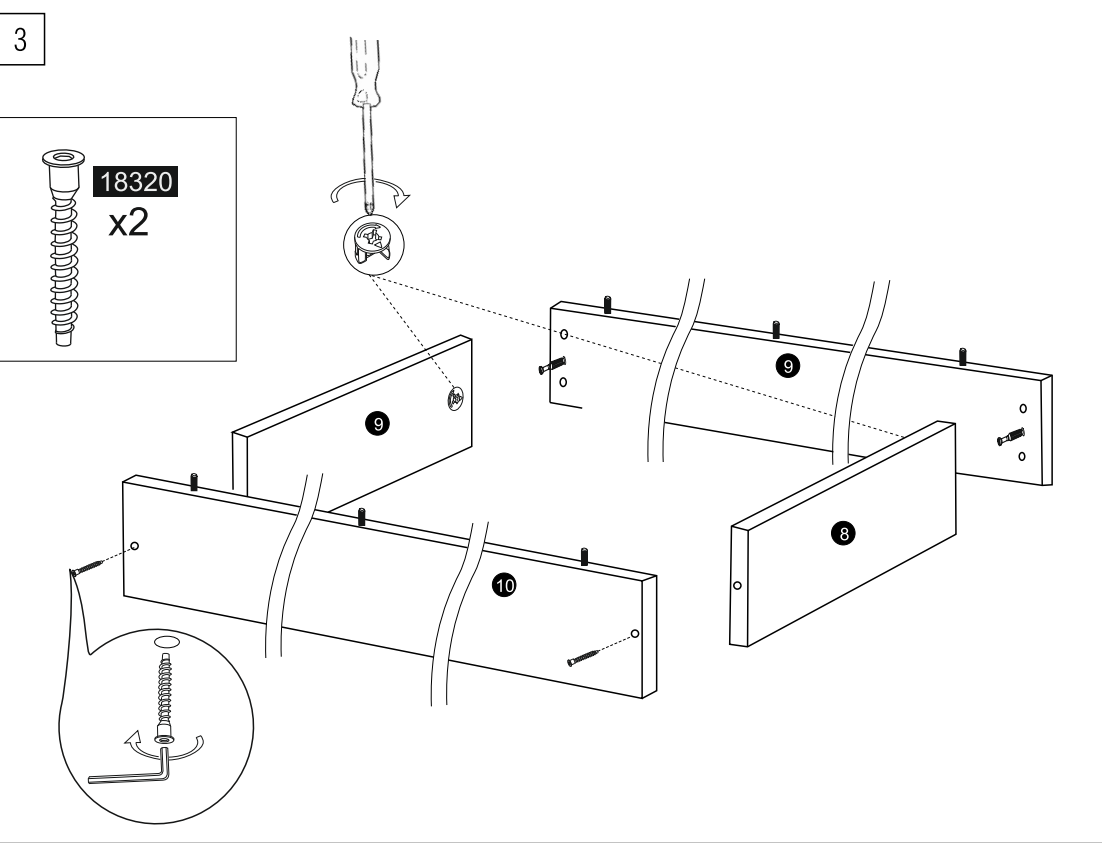
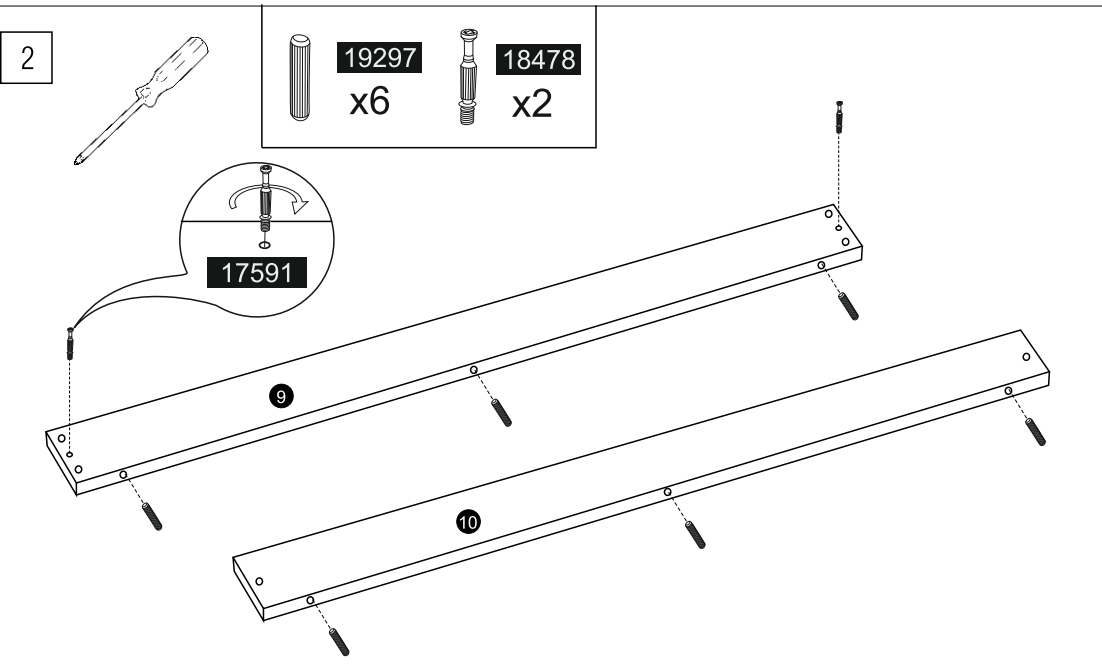
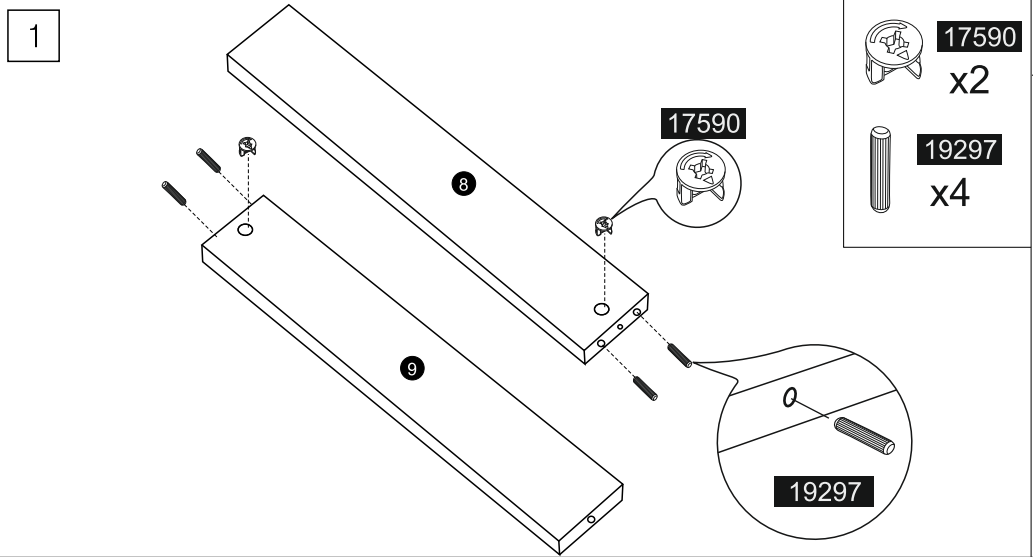
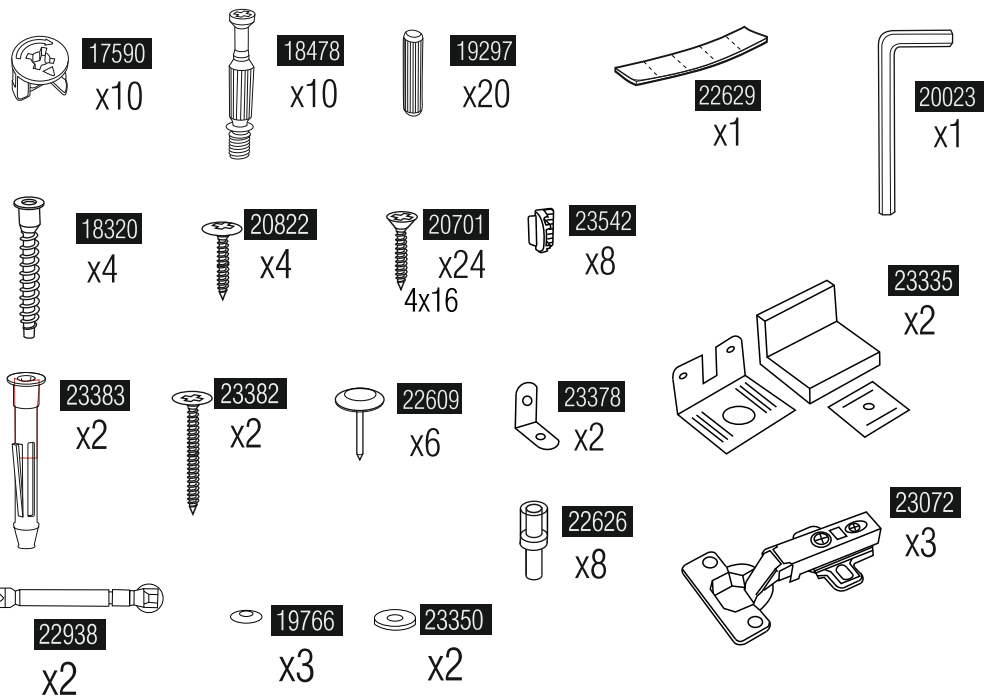
Инструмент (в комплект не входит)



22609 – номер фурнитуры

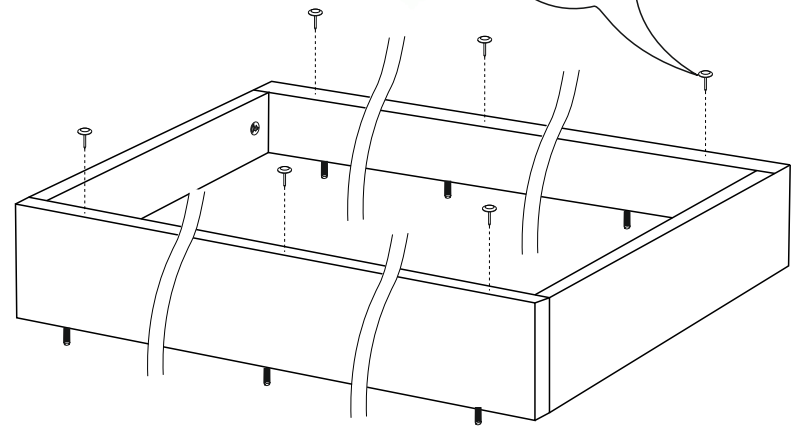
5 – номер детали

1 – обозначение последовательности действий

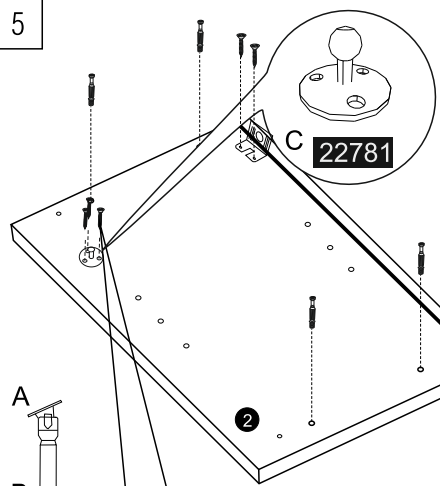


4

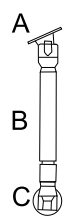
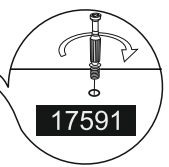
22609
x6



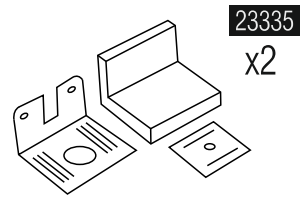
5



20701
4x16



Саморезы входят
в комплект лифта

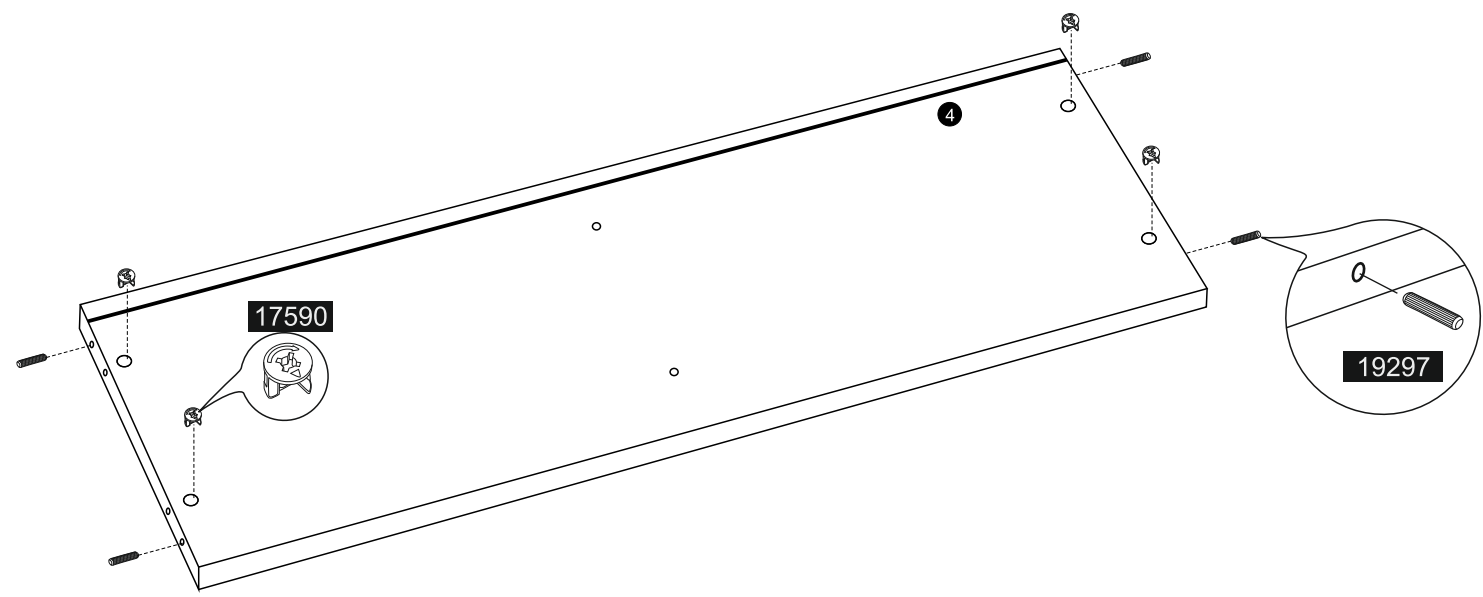


23335
x2

20701
x4
4x16

17591
x8

6

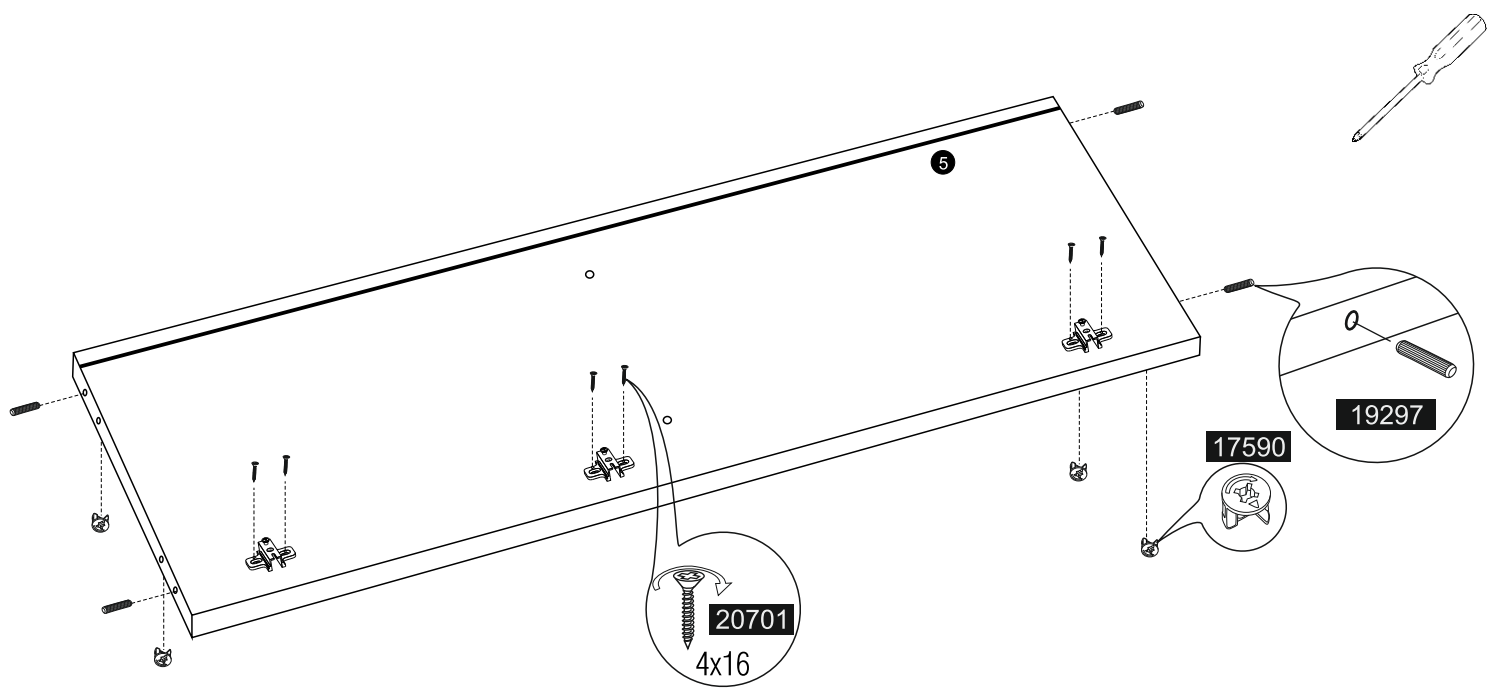





17590
x4

19297
x4

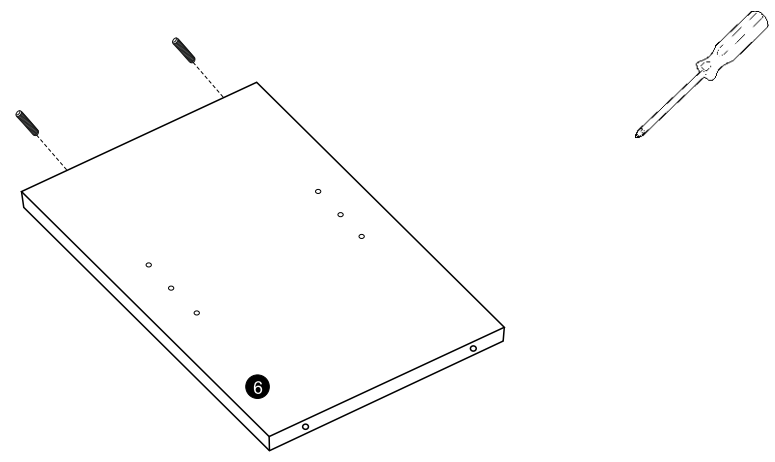
19297

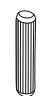
7




-  **17590**
x4
-  **19297**
x4
-  **20701**
x6
4x16

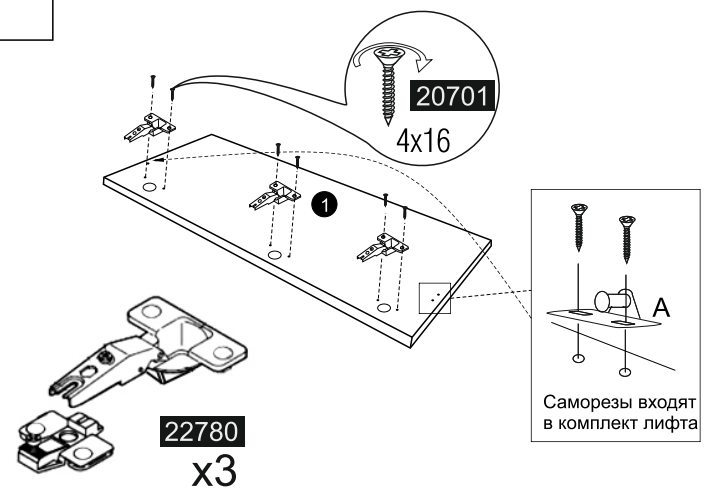
8



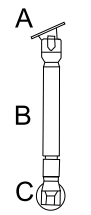
-  **19297**
x2

9

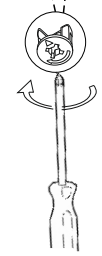
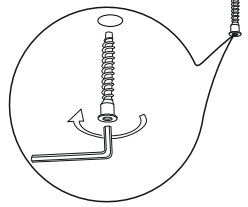
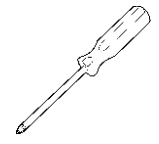
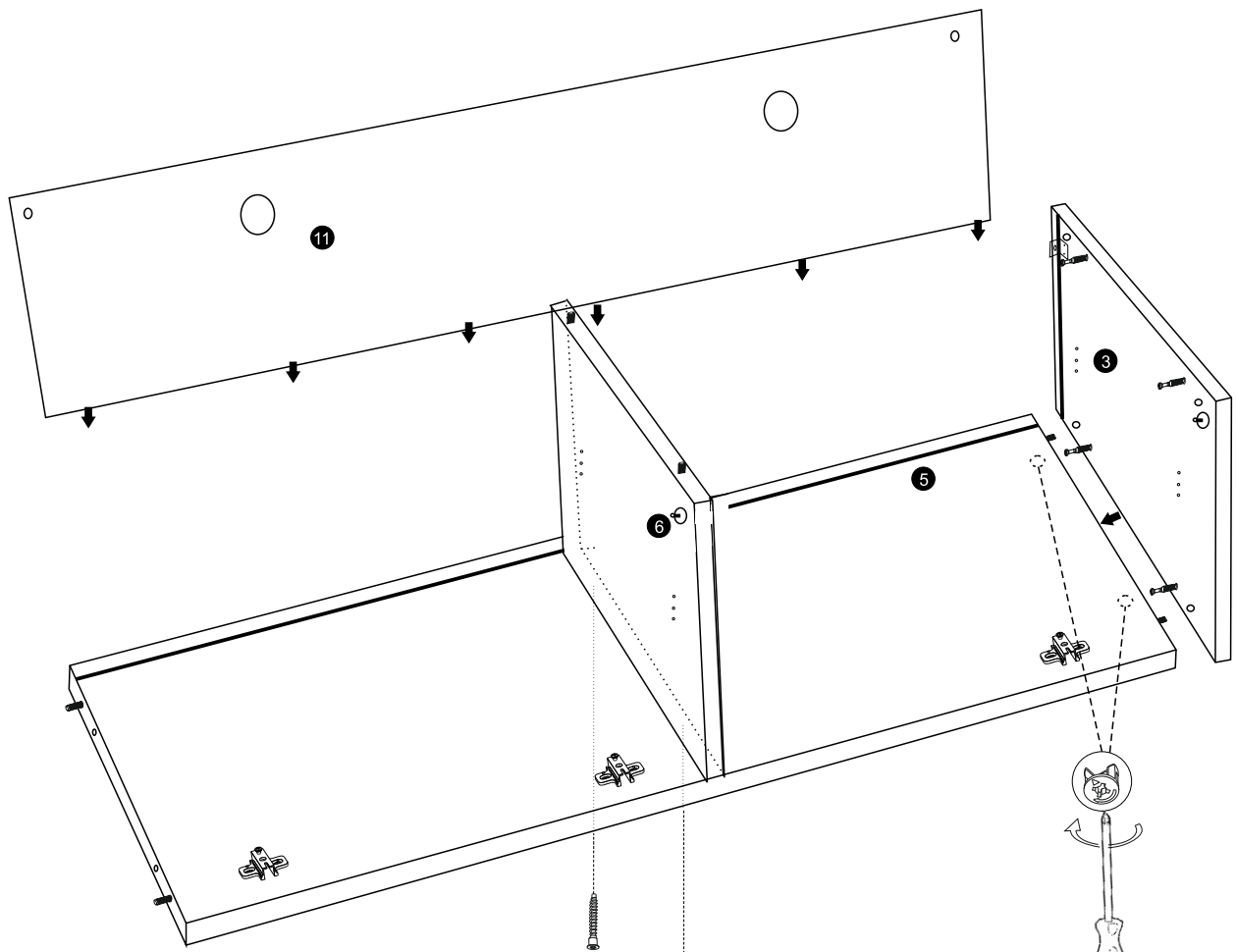
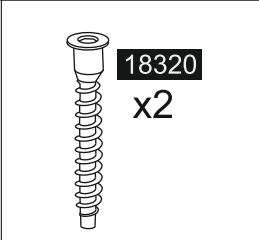
-  **20701**
x6
4x16



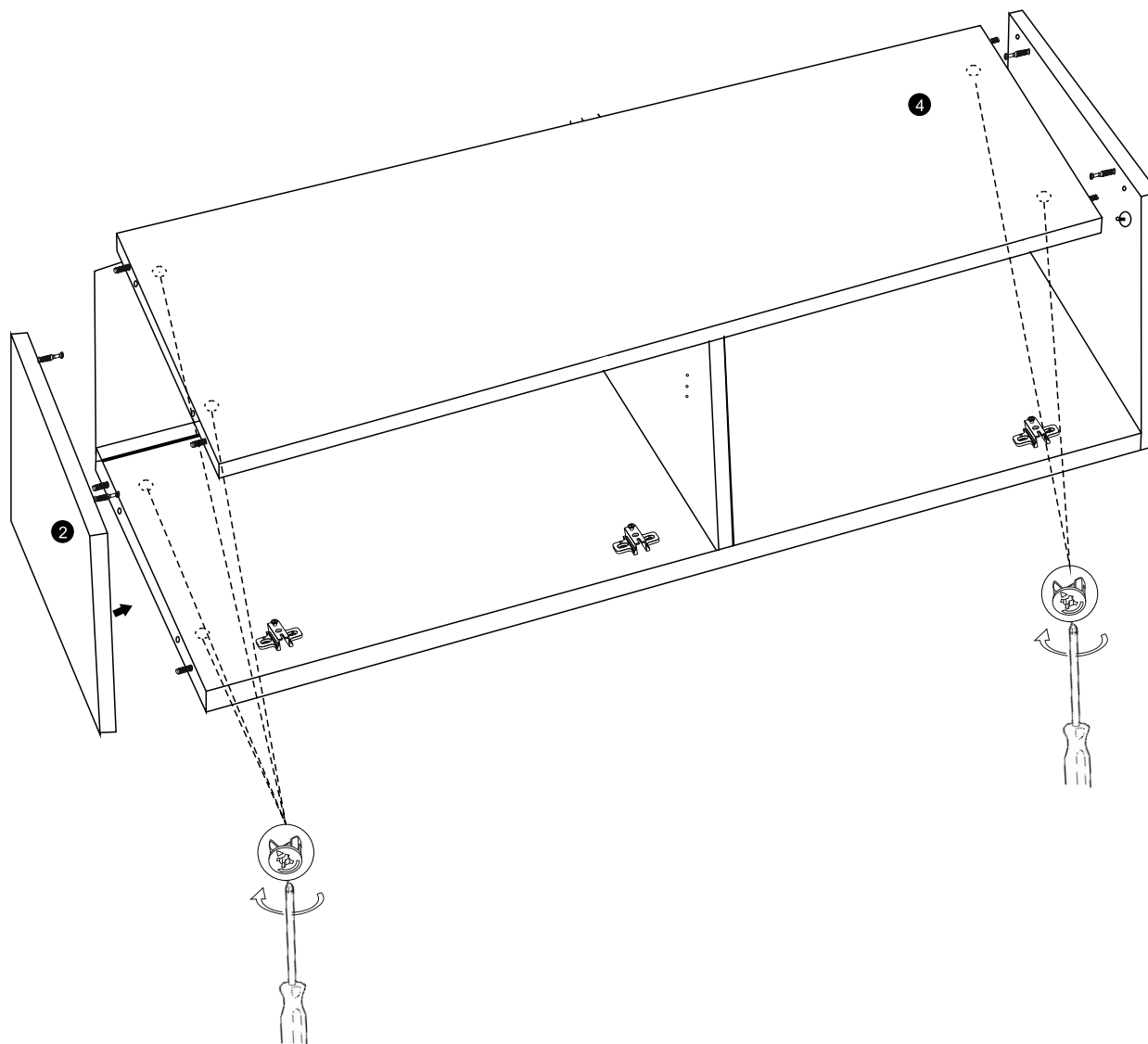
Саморезы входят
в комплект лифта



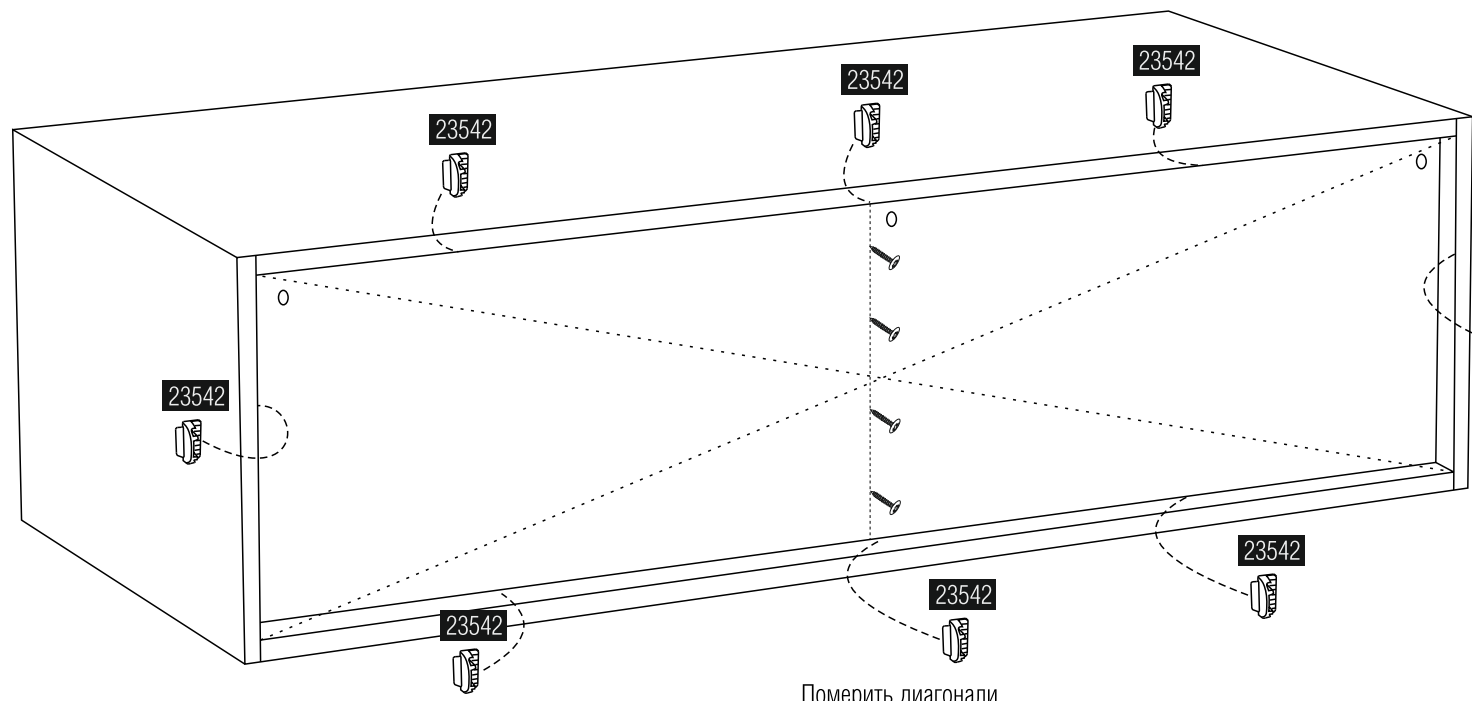
- 1. Присоединить к детали 5 деталь 6
- 2. Присоединить деталь 3
- 3. Установить в пазы детали 11



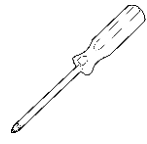
1. Присоединить к собранной конструкции деталь 4
2. Присоединить деталь 2





12



Померить диагонали
Диагонали должны быть равными



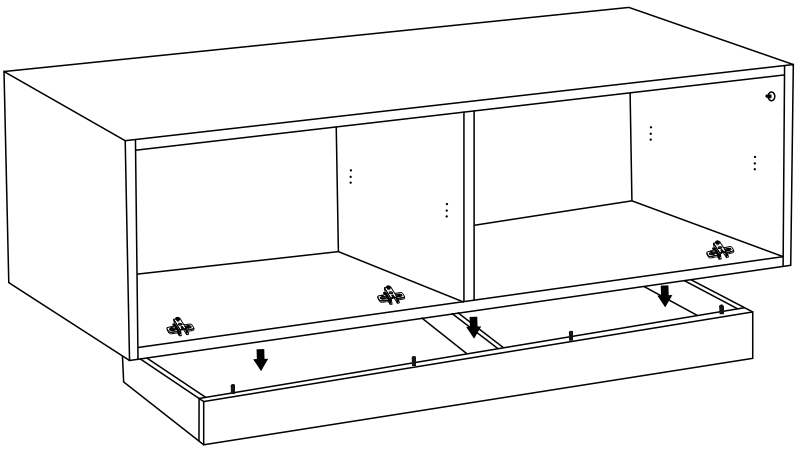
-  23542
x8
-  20822
x4

Установка фиксаторов

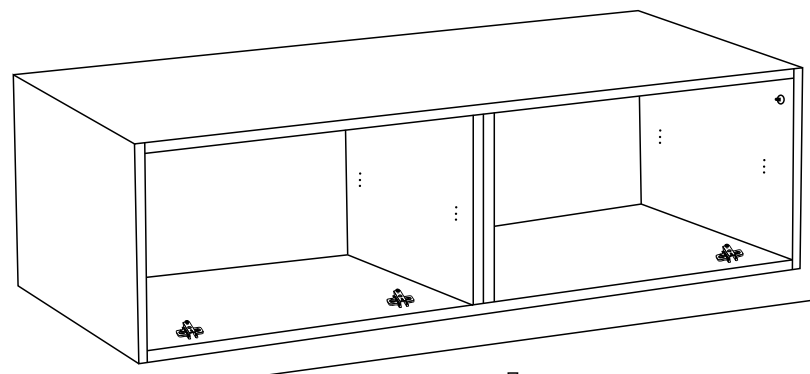


13

Установка на цоколь



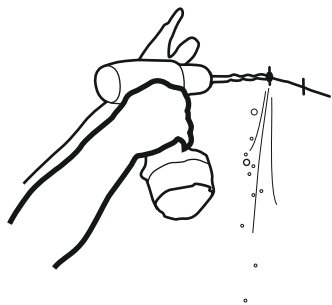
Установка на стену



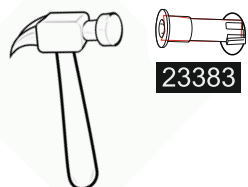
При установке на стену
руководствоваться пунктом 14

Обязательно прикрепить изделие к стене!!!
Незакрепленное изделие может причинить вред
здоровью и жизни

Дюбеля (23383) подходят для кирпичных и бетонных стен с
толщиной не менее 60 мм.
Для других типов стен необходимо самостоятельно докупить
необходимый крепеж в строительном магазине, в зависимости от
типа стены.

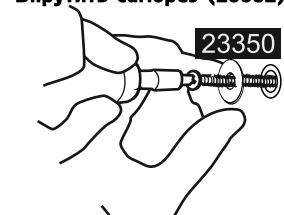


Забить дюбель в отверстие в стене

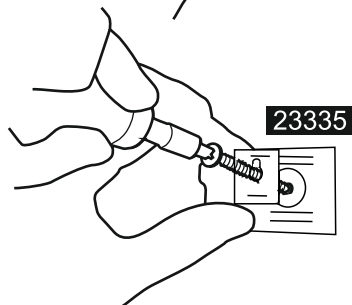


23383

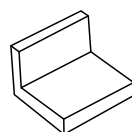
Вкрутить саморез (23382) пропустив через шайбу



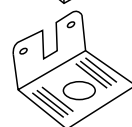
23350



23335



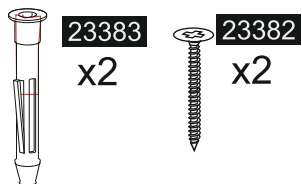
Заглушка навесов



Навес универсальный



Монтажная планка навеса



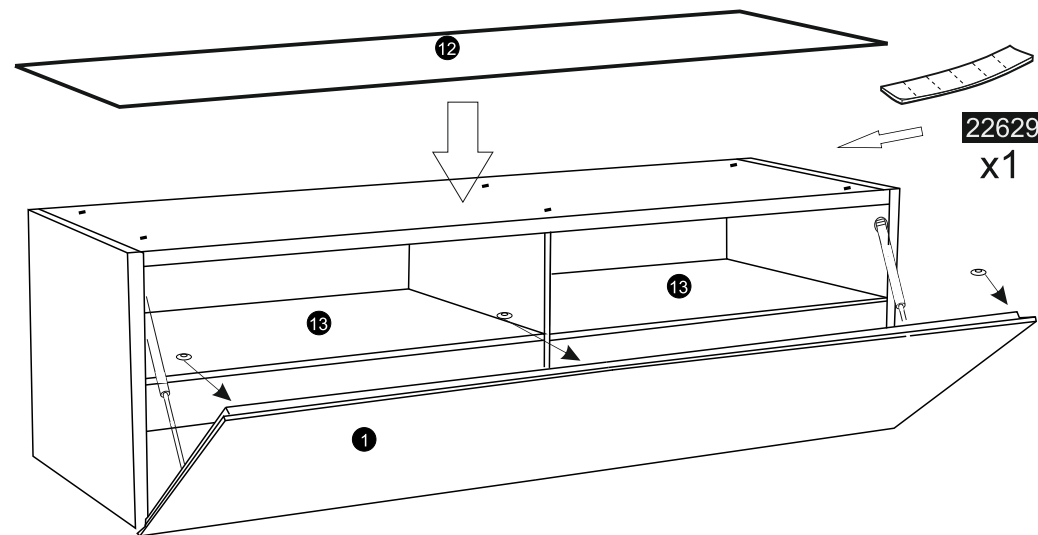
23383

x2

23382

x2

Установка фасадов и верхнего стекла



19766

x3

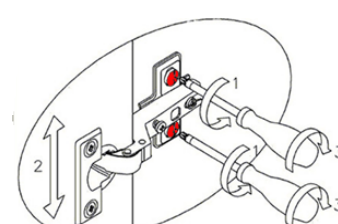
22629

x1

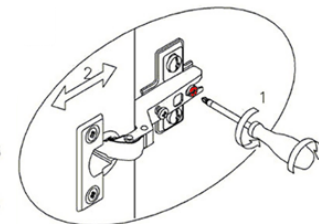
1. Установить фасады согласно схемы, совместив петлю установленную на фасаде и ответной планкой установленной в корпусе.
2. Установить газ лифты как показано на схеме
3. Установить защитную ножку на клеевой (19766) основе на углы фасадов
4. Установить полки стеклянные во внутрь изделия, предварительно установив полкодержатели (22626)
5. Приклеить скотч двусторонний, предварительно разрезав его на 6 частей, на верхнюю крышку изделия
6. Установить верхнее стекло

При необходимости отрегулировать положение фасадов регулировочными винтами петель (см. регулировка петель)

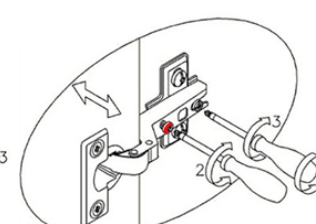
Регулировка петель



регулировка по высоте



регулировка по глубине



регулировка по ширине