

Инструкция по сборке стойки MD MB 19.130

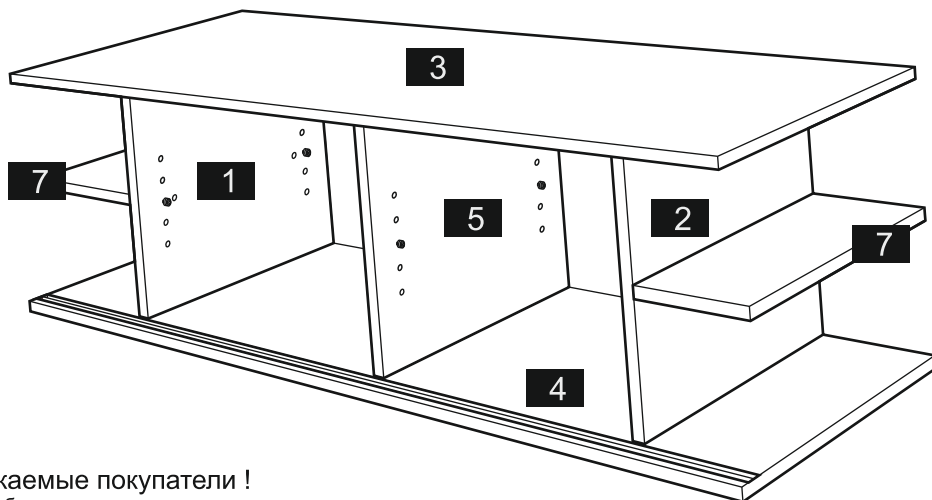
Каркас 1300.0400.0462-16-K01

Внимание !

1. При транспортировке и хранении упаковки с мебелью MD, должны быть надежно защищены от влаги, грязи, сильных толчков, ударов тяжелыми предметами. Также недопустимы падения упаковок с любой высоты.
2. При покупке мебели проверьте целостность упаковок, их количество и наименования согласно паспорта на изделие.
3. Собирайте мебель на ровной и чистой поверхности, руководствуясь инструкцией по сборке.

Комплектация:

1 стенка боковая левая 426x364x16.....	1 шт.	19297 шкант мебельный.....	6 шт.
2 стенка боковая правая 426x364x16.....	1 шт.	11734 полкодержатель.....	8 шт.
3 стенка верхняя 1300x400x16.....	1 шт.	18320 евроинт 7x50мм.....	10 шт.
4 стенка нижняя 1300x400x16.....	1 шт.	18321 пластиковая заглушка для евроинта.....	4 шт.
5 стенка средняя 426x364x16.....	1 шт.	18470 пластиковая заглушка для эксцентрика.....	6 шт.
6 стенка задняя 970x450x3,2.....	1 шт.	19874 опора регулируемая.....	5 шт.
7 полка боковая 150x364x16.....	2 шт.	20978 гвоздь 25x1,2мм.....	20 шт.
8 стекло верхнее 1300x400x6.....	1 шт.	20023 ключ шестигранный.....	1 шт.
9 стеклянная полка 462x354x6.....	2 шт.	11 скотч.....	1 шт.
10 стеклянный фасад 430x648x6.....	2 шт.		
18478 шток эксцентрика.....	6 шт.		
17590 эксцентрик.....	6 шт.		



Уважаемые покупатели !

При соблюдении правил ухода и эксплуатации
Ваша мебель прослужит значительно дольше.

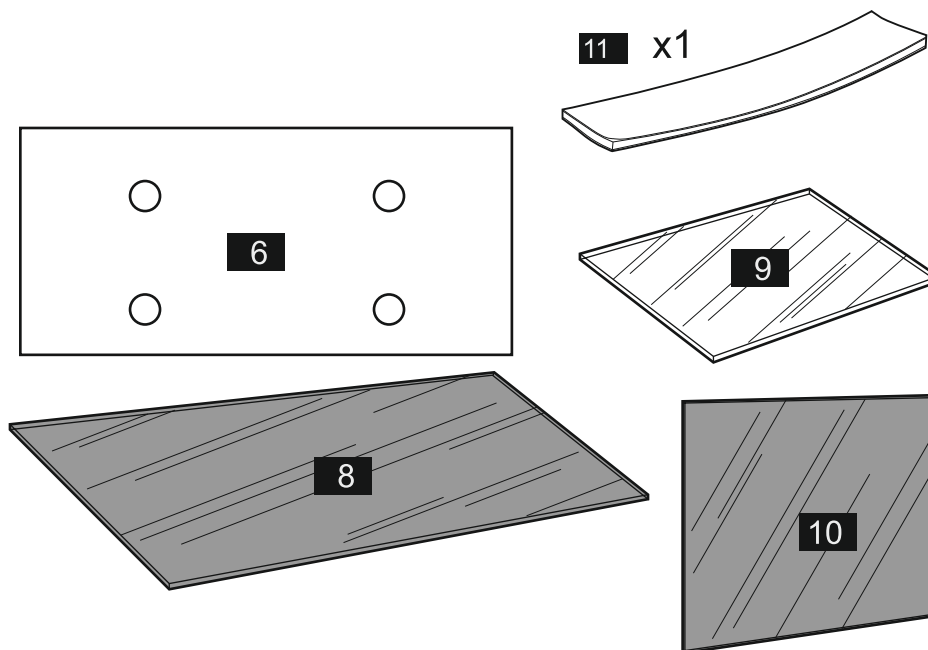
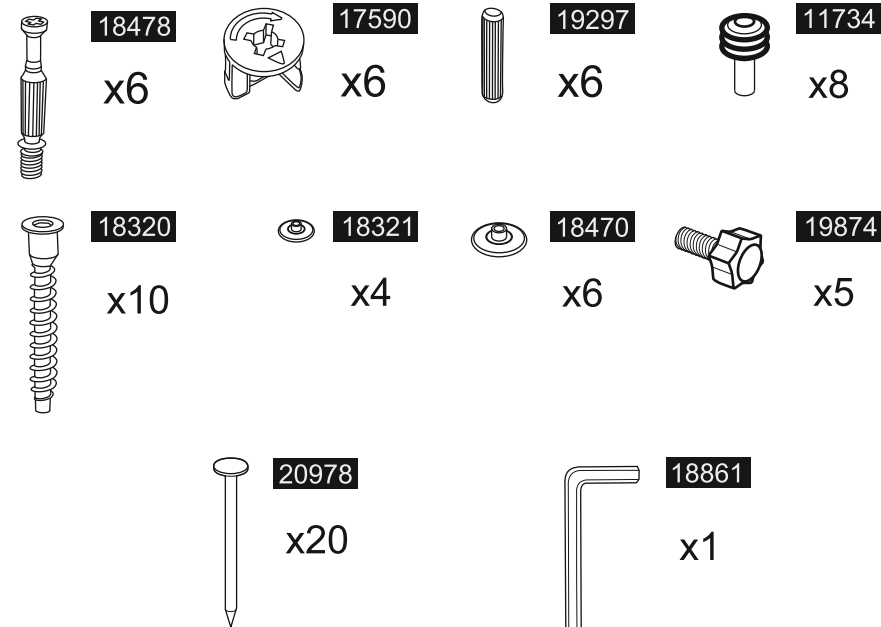
СПАСИБО ЗА ПОКУПКУ !

Размеры Ш x Г x В..... 1300 x 474 x 400 мм
Гарантийный срок эксплуатации мебели MD..... 24 месяца
Срок службы всех изделий MD..... 10 лет
Максимальная нагрузка стойки..... 40 кг
Максимальная нагрузка на стеклянную полку..... 15 кг
Максимальная нагрузка на боковую полку..... 5 кг

Поставщик: ООО «МеталлДизайн»
Адрес: РОССИЯ, 603029, Нижний Новгород, ул. Памирская, 11
Тел. (831) 220-58-00, e-mail: info@metaldesign.ru

www.metaldesign.ru

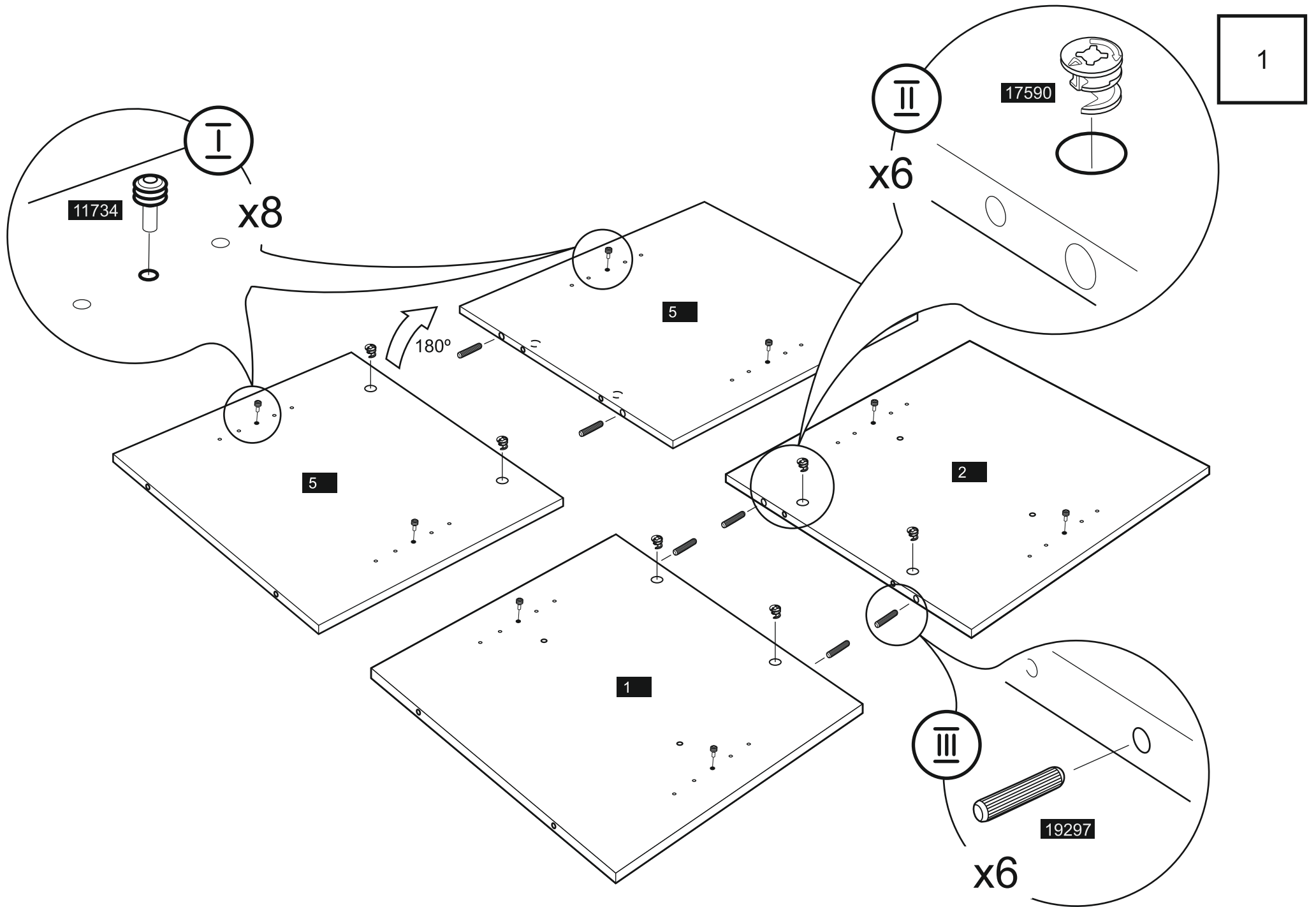
Предприятие-изготовитель: ООО «МеталлДизайн»
Адрес: РОССИЯ, 603029, Нижний Новгород, ул. Памирская, 11
Почтовый адрес: РОССИЯ, 603029, Нижний Новгород-29, а/я 4
Тел. (831) 220-58-00, e-mail: info@metaldesign.ru



Дата изготовления : _____

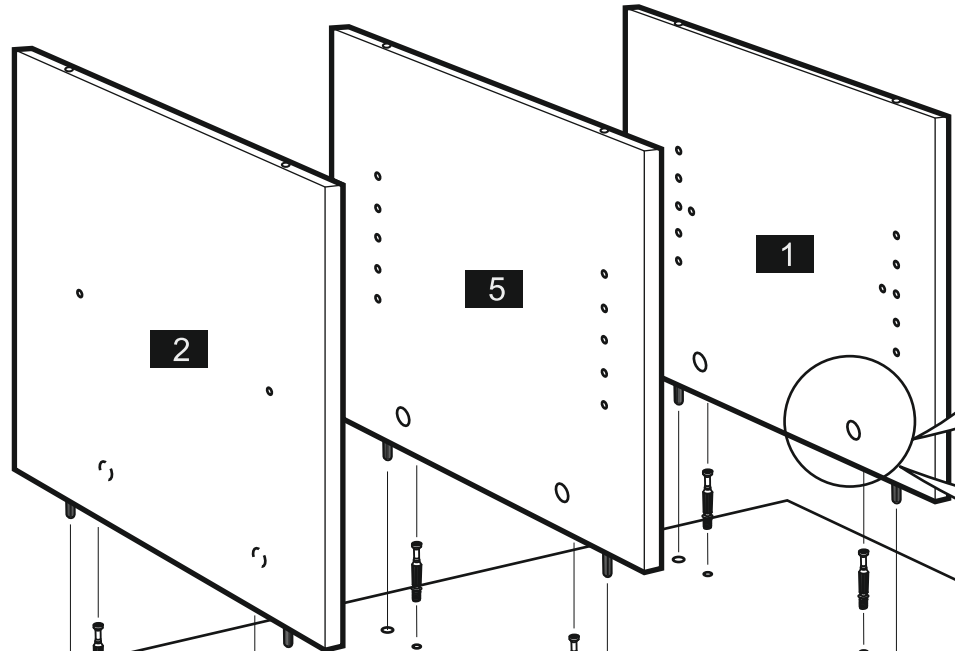
ЕАЭС № RU Д-РУ.РА01.В.81428



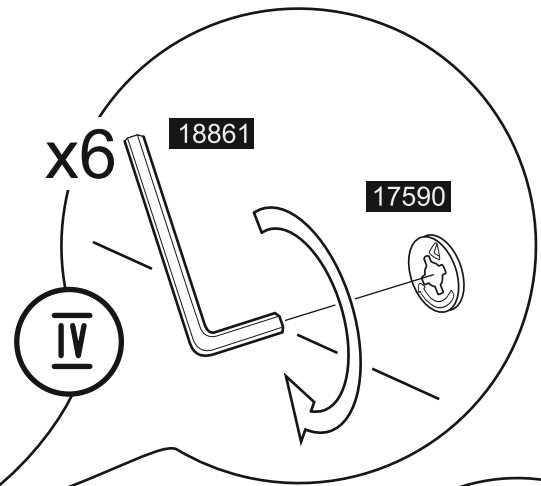




2



III
x3

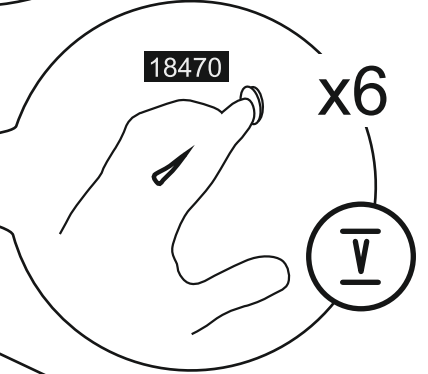


x6

18861

17590

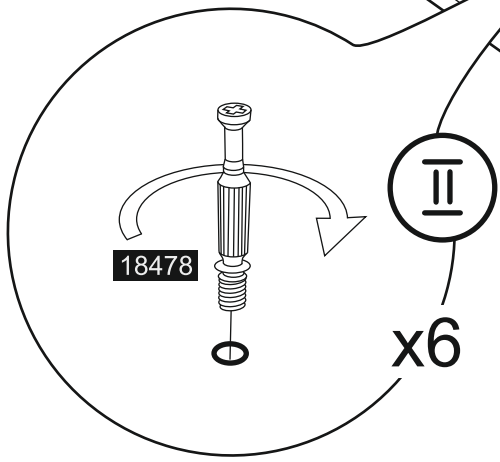
IV



18470

x6

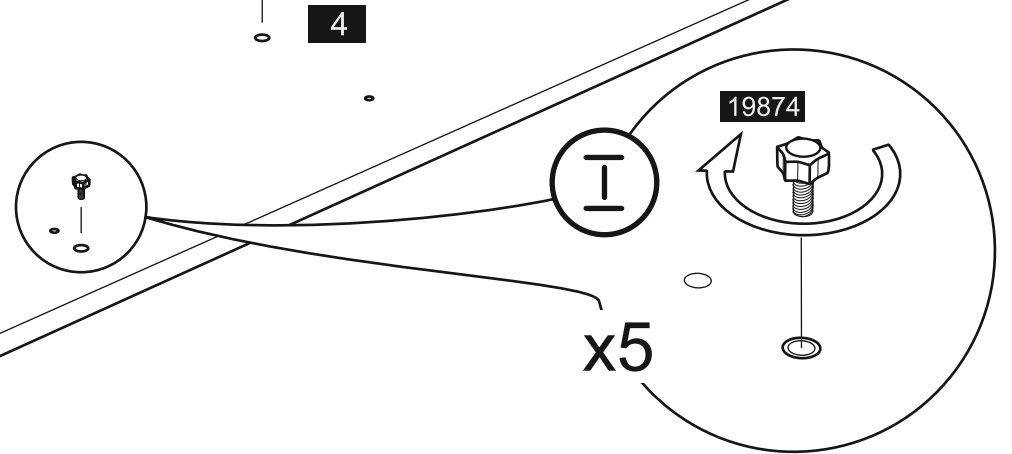
V



18478

II

x6



19874

I

x5

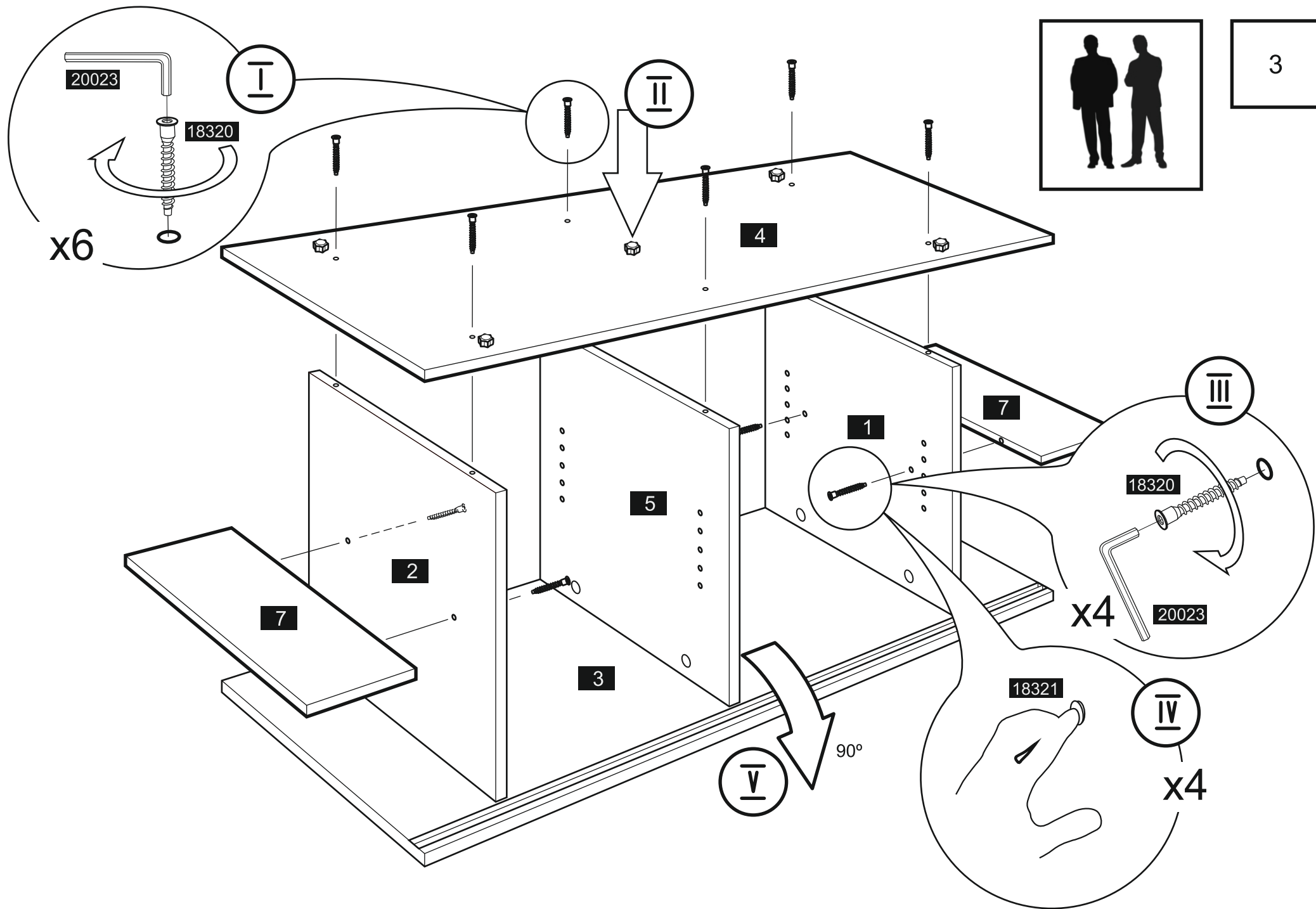
3

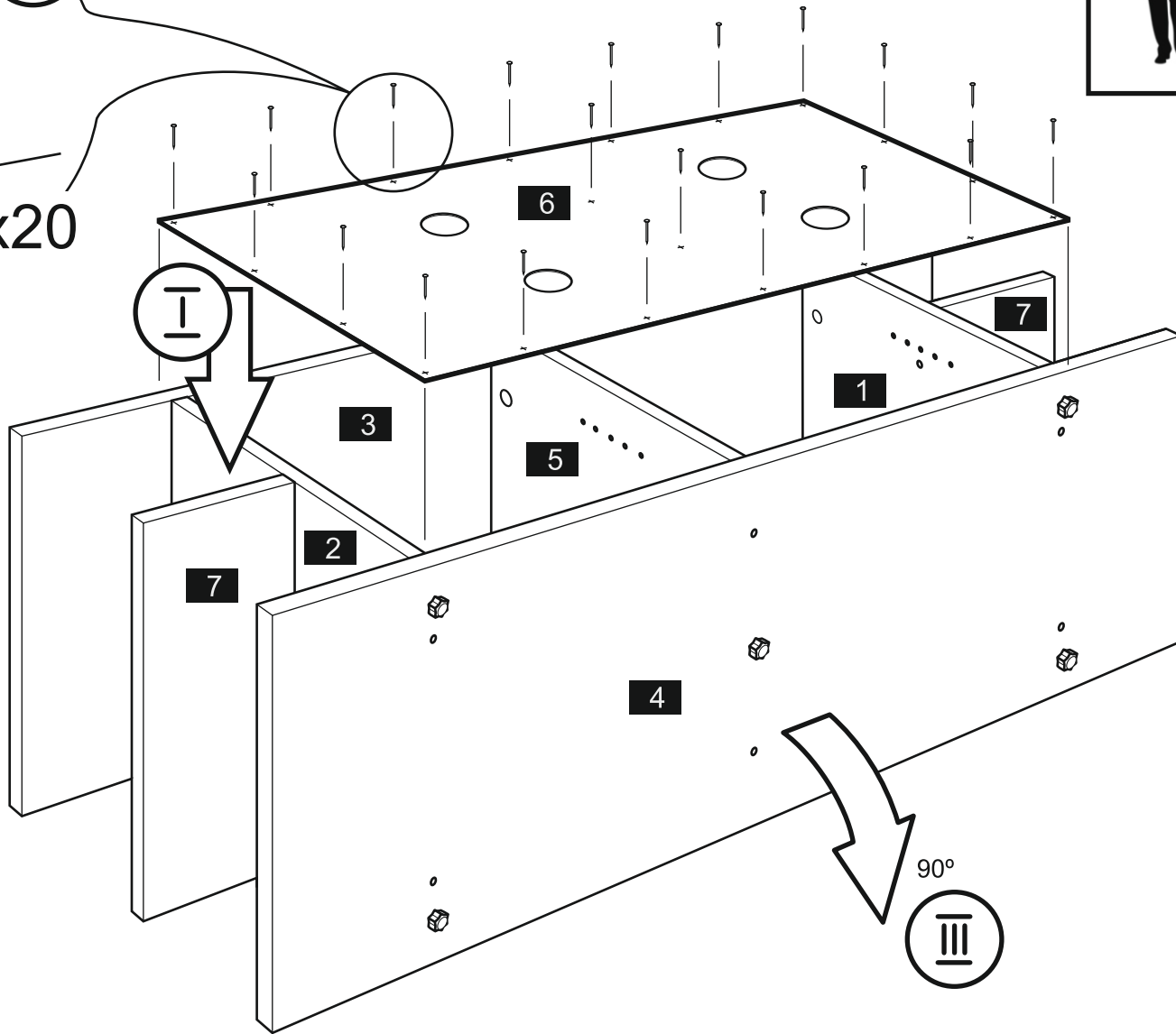
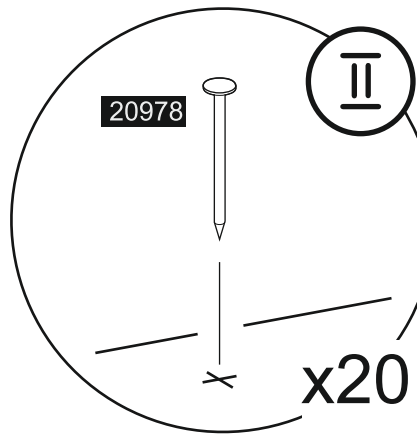
4

5

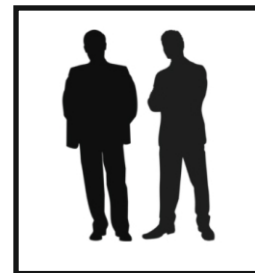
1

2

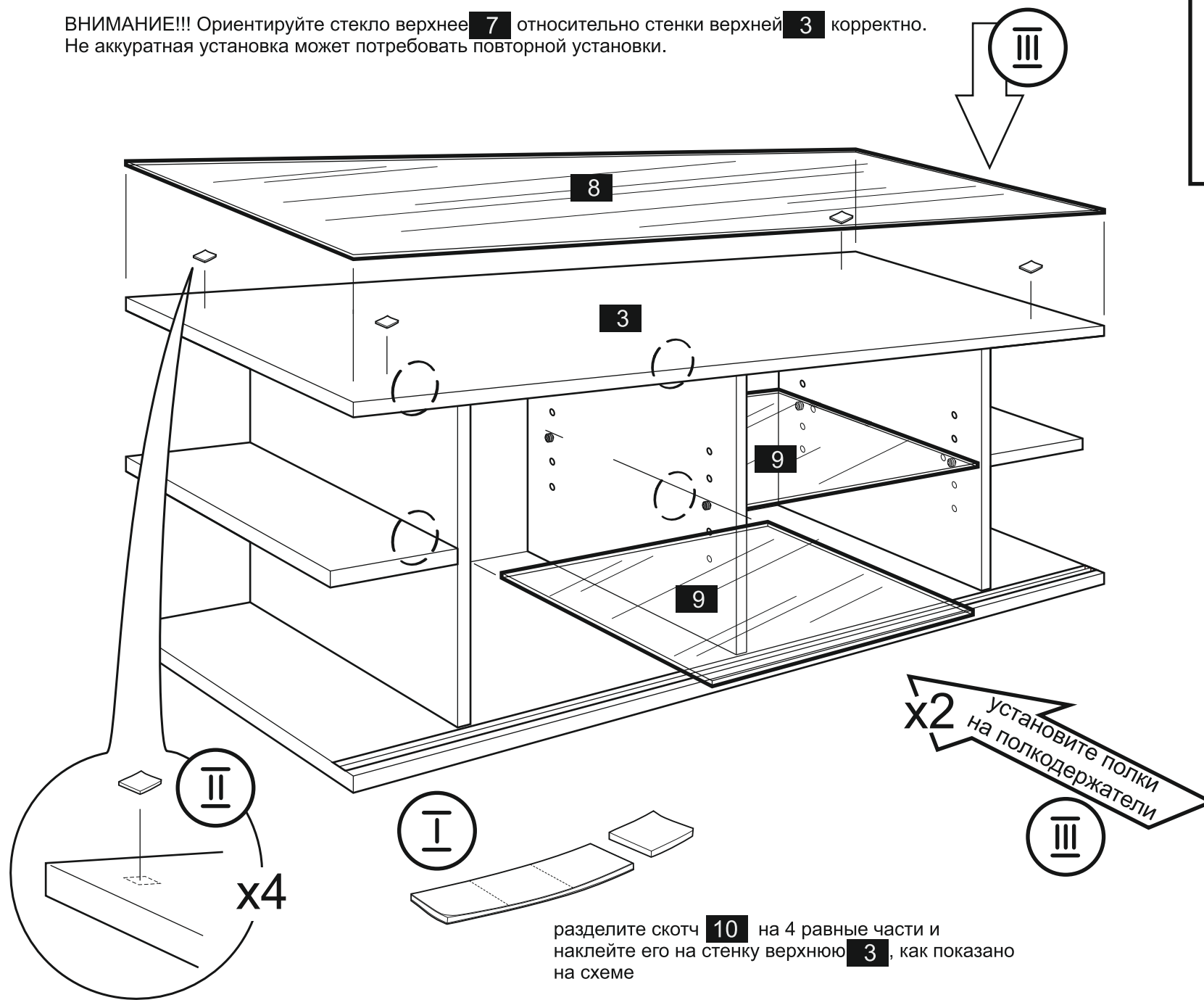




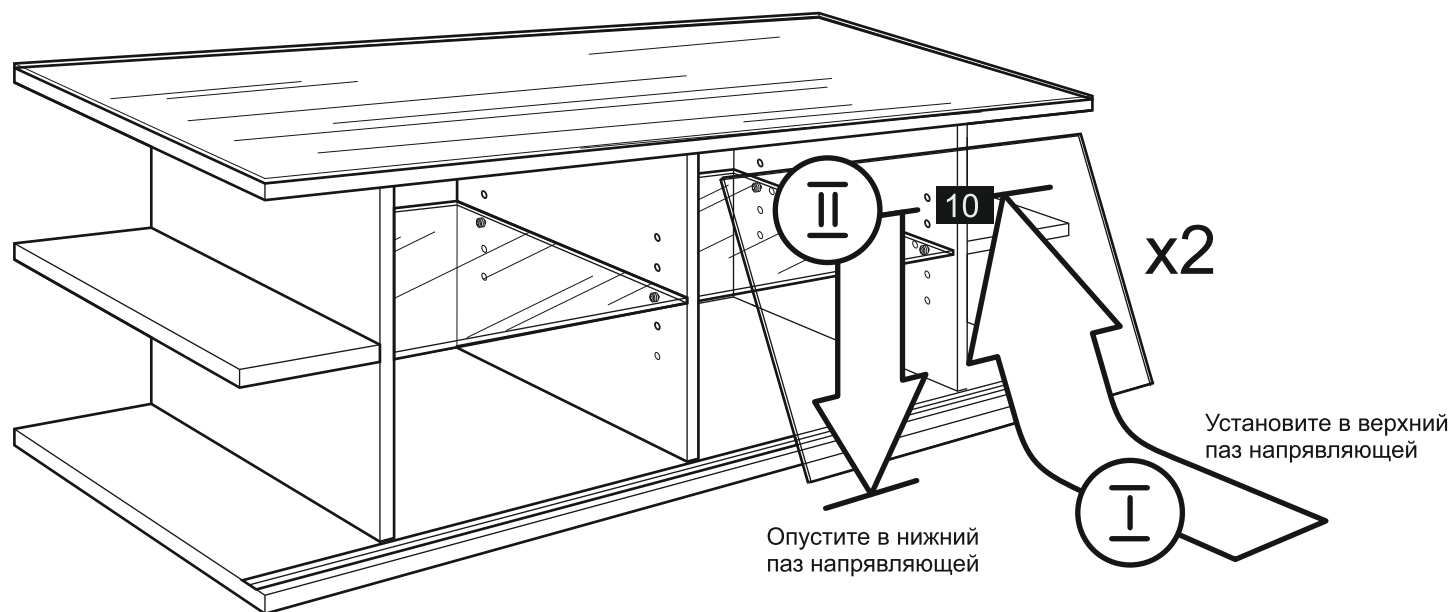
ВНИМАНИЕ!!! Ориентируйте стекло верхнее **7** относительно стенки верхней **3** корректно.
Не аккуратная установка может потребовать повторной установки.



5



Установка раздвижных фасадов



Установить фасад в верхнюю направляющую под углом до упора

Сориентируйте фасад вертикально

Аккуратно опустите фасад на нижнюю направляющую

По аналогии с предыдущими действиями установите 2-ой фасад в свободное место на направляющих

