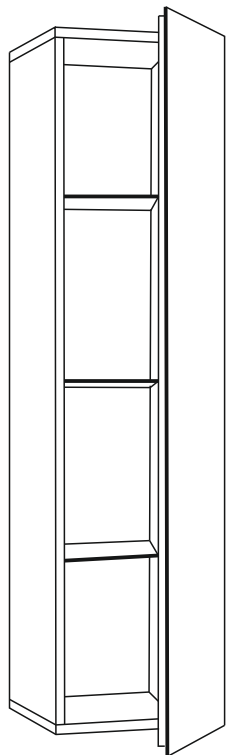


Инструкция на изделие Модуль навесной MD MB 60.030



Детали

1	Фасад	1198x300x19	1 шт.
2	Стенка верхняя/нижняя	268x280x16	2 шт.
3	Стенка боковая	1202x280x16	1 шт.
4	Стенка боковая	1202x280x16	1 шт.
5	Задняя стенка	1180x278x3,2	1 шт.
6	Полка	264x240x5	3 шт.

Фурнитура и крепеж

17590	Эксцентрик 15,5x12	8 шт.
18478	Шток эксцентрика 7x34	8 шт.
19297	Шкант мебельный 8x30	8 шт.
22626	Полкодержатель в чехольчике	12 шт.
20701	Саморез оцинкованный 4x16	16 шт.
22625	Петля накладная 110гр	3 ком.
-	Заглушка для эксцентрика D=19	8 шт.
20023	Ключ шестигранный	1 шт.
23382	Саморез с прессшайбой 4,2x51	2 шт.
23383	Дюбель 6x52 универсальный	2 шт.
23335	Навес универсальный 48x45	2 шт.
19766	Защитная ножка на клеевой основе	2 шт.
23350	Шайба круглая D=20	2 шт.
23542	Фиксатор задней стенки	6 шт.

Уважаемые покупатели !

При соблюдении правил ухода и эксплуатации
Ваша мебель прослужит значительно дольше.

СПАСИБО ЗА ПОКУПКУ !

Размеры секции Ш x Г x В.....300 x 300 x 1200 мм

Гарантийный срок эксплуатации мебели MD.....24 месяца

Срок службы всех изделий MD.....10 лет

Максимальная нагрузка на полки..... 10 кг

Дата изготовления : _____

Предприятие-изготовитель: ООО «МеталлДизайн»

Адрес: РОССИЯ, 603029, Нижний Новгород, ул. Памирская,11

Почтовый адрес: РОССИЯ, 603029, Нижний Новгород-29, а/я 4

Тел. (831) 220-58-00, e-mail: info@metaldesign.ru

Поставщик: ООО «МеталлДизайн»

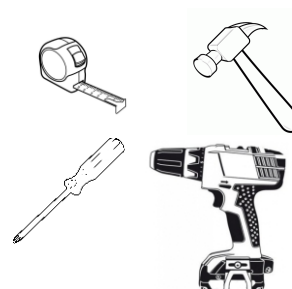
Адрес: РОССИЯ, 603029, Нижний Новгород, ул. Памирская,11

Тел. (831) 220-58-00, e-mail: info@metaldesign.ru

www.flatform.ru

www.metaldesign.ru

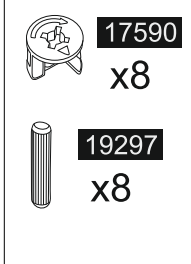
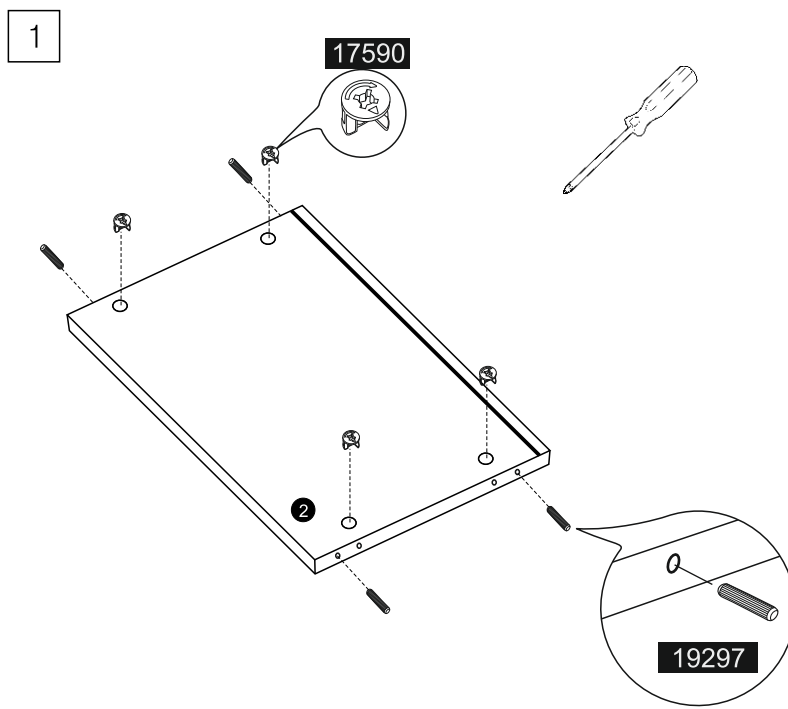
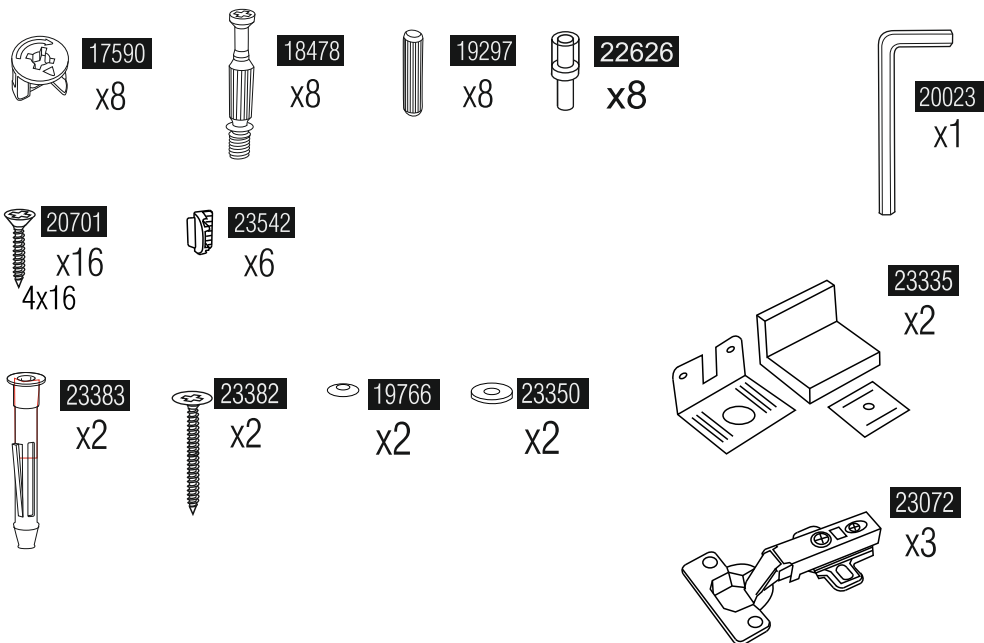
Инструмент (в комплект не входит)



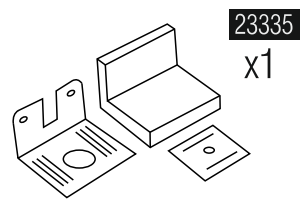
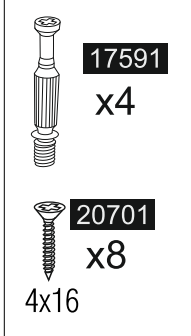
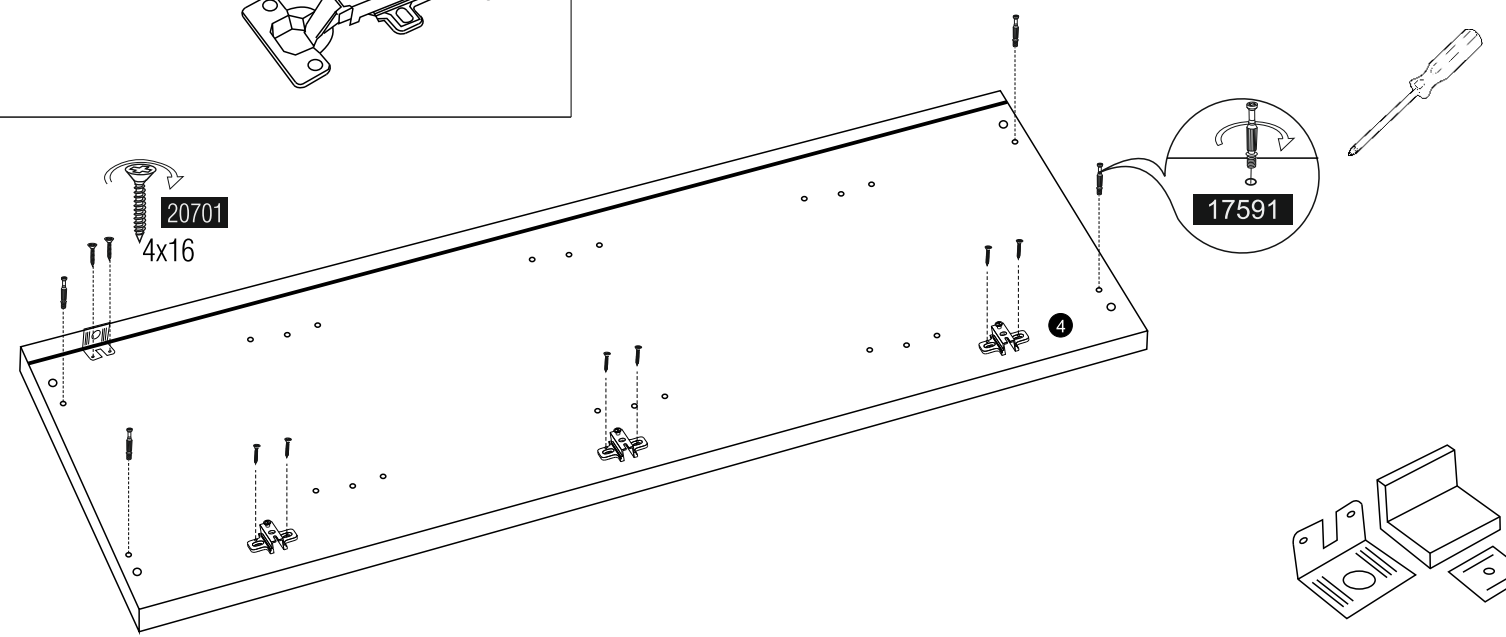
22609 – номер фурнитуры

5 – номер детали

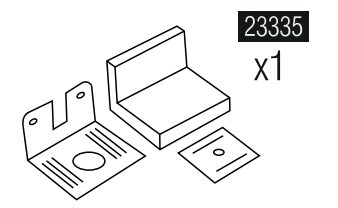
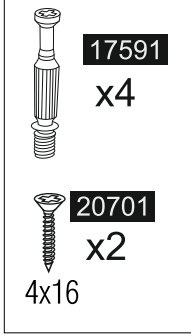
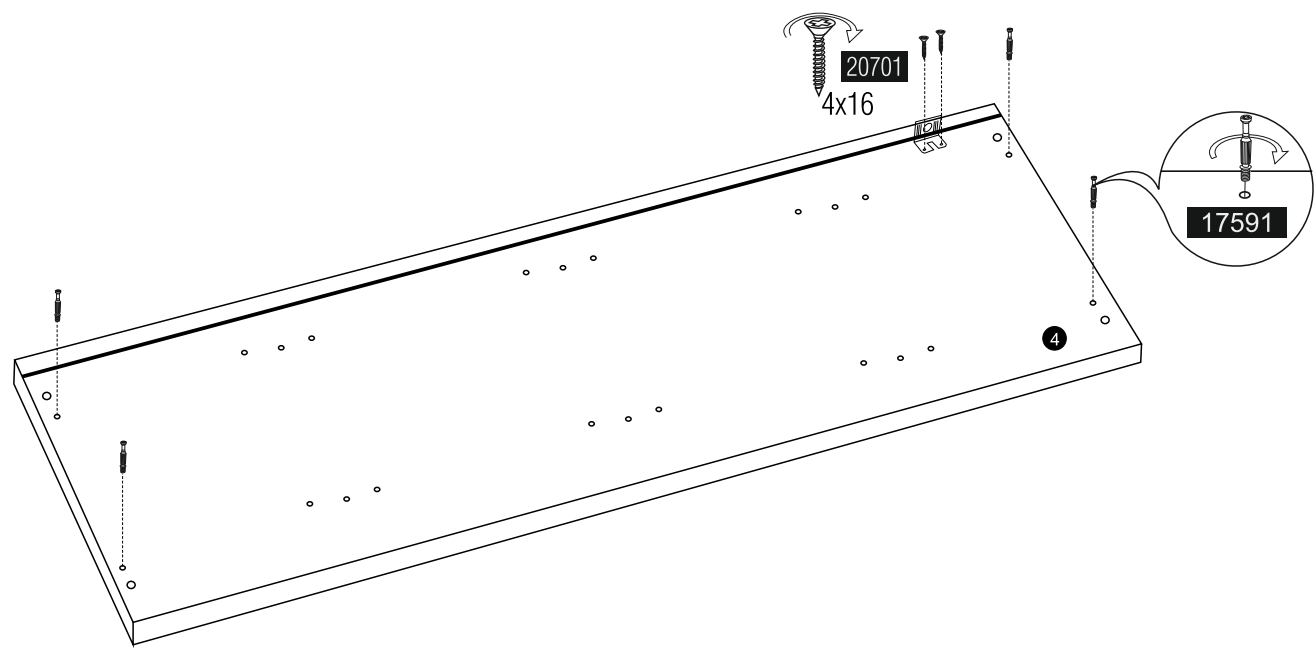
1 – обозначение последовательности действий



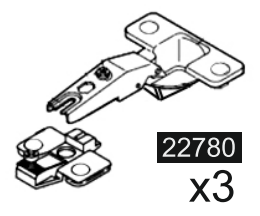
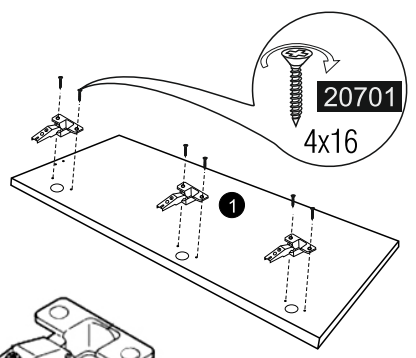
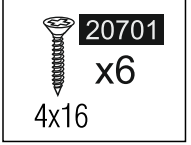
2



3

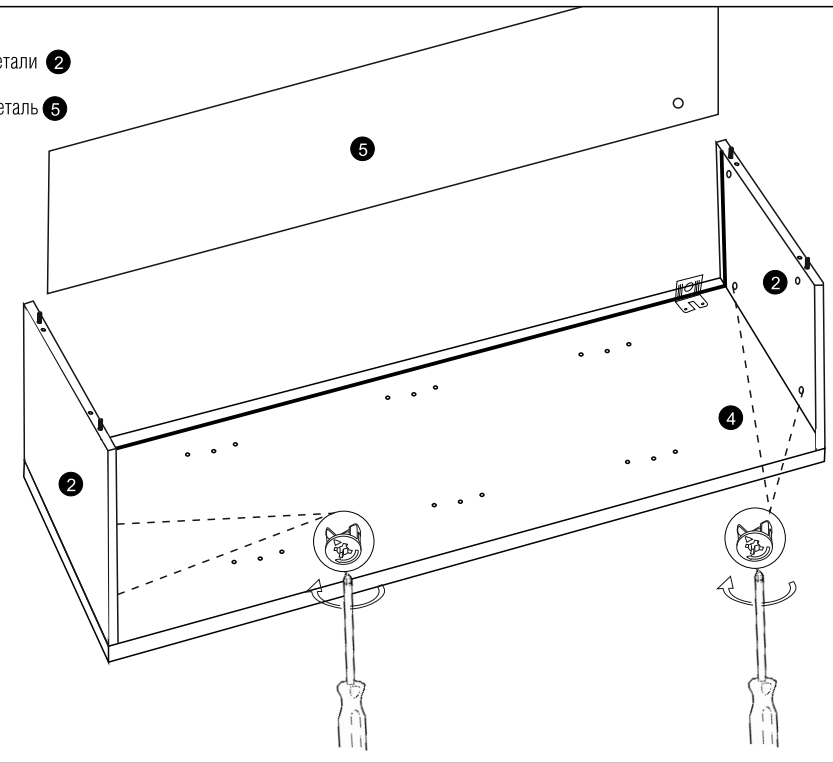


4



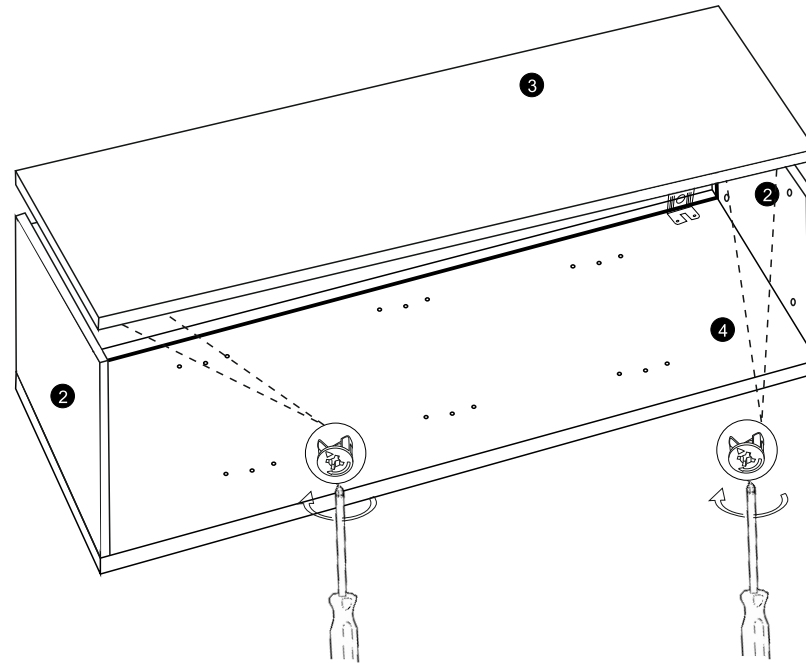
5

1. Присоединить к детали 2 деталь 4
2. Вставить в пазы деталь 5

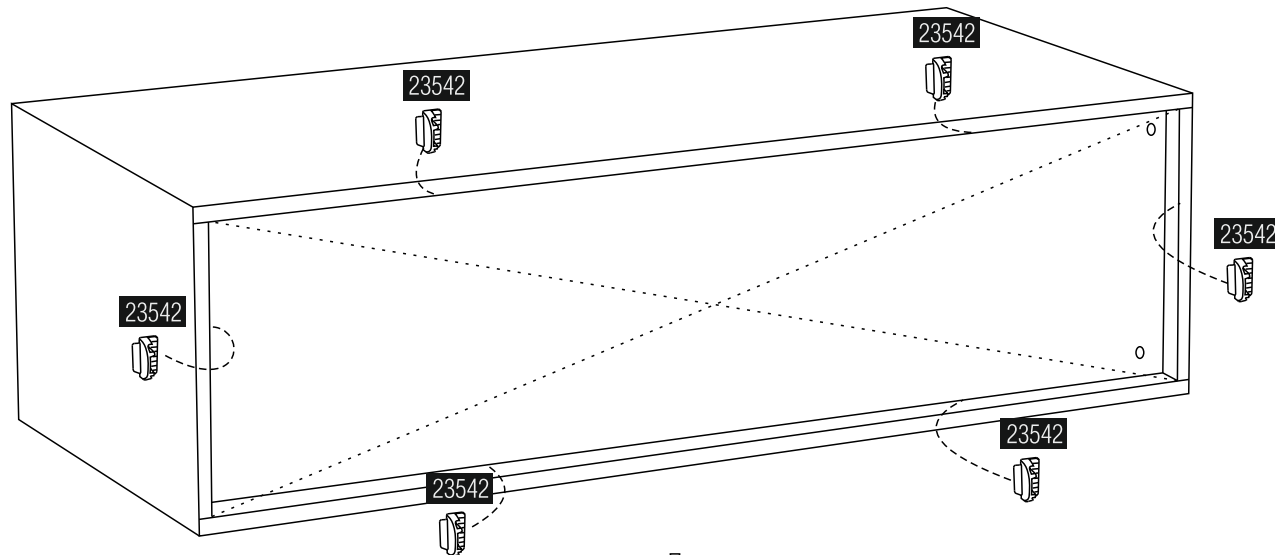


6

1. Присоединить к собранной конструкции
деталь 3



7



Померить диагонали
Диагонали должны быть равными

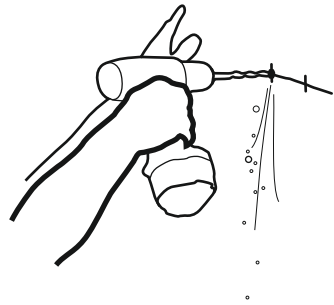
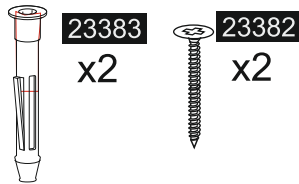
 23542
x6

Установка
фиксаторов

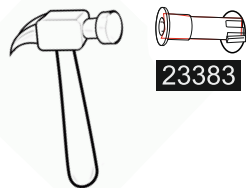


Обязательно прикрепить изделие к стене!!!
Незакрепленное изделие может причинить вред
здоровью и жизни

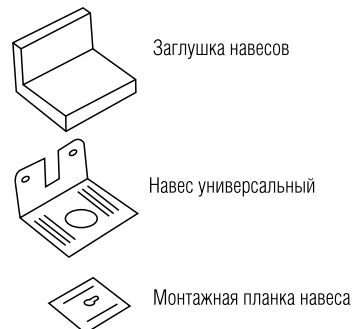
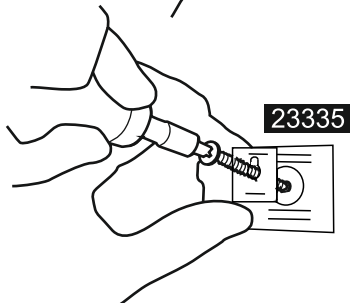
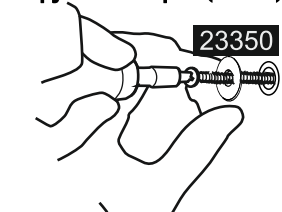
Дюбеля (23383) подходят для кирпичных и бетонных стен с
толщиной не менее 60 мм.
Для других типов стен необходимо самостоятельно докупить
необходимый крепеж в строительном магазине, в зависимости от
типа стены.



Забить дюбель в отверстие в стене

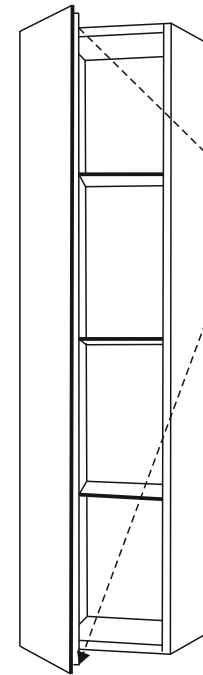


Вкрутить саморез (23382) пропустив через шайбу



1. Разметить через отверстия навесов (23335) местоположение необходимых отверстий в стене
2. Просверлить 2 отверстия в стене диаметром 6 мм
3. Установить дюбель (23383) в просверленные отверстия
4. Вкрутить саморез (23382) в дюбель пропустив саморез через шайбу (23350)
5. Навесить собранное изделие, пропустив шляпку саморезов (23382) через отверстия в навесе (23335)
6. Установить на саморезы монтажную планку, затянуть саморез (23382)
7. Установить заглушки навесов.

Установка фасада



19766
x2

22626
x12

1. Установить фасады согласно схемы, совместив петлю установленную на фасаде и ответной планкой установленной в корпусе.
2. Установить полкодержатели (22626) на боковые стенки
3. Установить полки стеклянные (3 шт.) в нужные полжения
3. Установить защитную ножку на клеевой (19766) основе на углы фасадов

При необходимости отрегулировать положение фасадов регулировочными винтами петель (см. регулировка петель)

Регулировка петель

