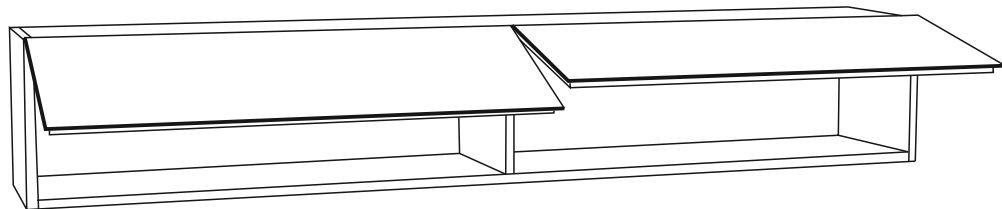


Инструкция на изделие Модуль навесной MD MB 61.180



Детали

1	Фасад	897x300x19	1 шт.
2	Фасад	897x300x19	1 шт.
3	Стенка верхняя	1768x280x16	1 шт.
4	Стенка нижняя	1768x280x16	1 шт.
5	Стенка боковая правая	300x280x16	1 шт.
6	Стенка боковая левая	300x280x16	1 шт.
7	Перегородка	266x266x16	1 шт.
8	Стенка задняя правая	890x278x3,2	1 шт.
9	Стенка задняя левая	890x278x3,2	1 шт.

Фурнитура и крепеж

17590	Эксцентрик 15,5x12	12 шт.
18478	Шток эксцентрика 7x34	12 шт.
19297	Шкант мебельный 8x30	12 шт.
20822	Саморез с прессшайбой 3,2x13	3 шт.
22781	Лифт газовый 5 кг с крепежем	4 шт.
20701	Саморез оцинкованный 4x16	22 шт.
22625	Петля накладная 110гр	4 ком.
-	Заглушка для эксцентрика D=19	12 шт.
20023	Ключ шестигранный	1 шт.
23382	Саморез с прессшайбой 4,2x51	3 шт.
23383	Дюбель 6x52 универсальный	3 шт.
23335	Навес универсальный 48x45	3 шт.
19766	Защитная ножка на клеевой основе	4 шт.
23350	Шайба круглая D=20	3 шт.
23542	Фиксатор задней стенки	8 шт.

Уважаемые покупатели !

При соблюдении правил ухода и эксплуатации
Ваша мебель прослужит значительно дольше.

СПАСИБО ЗА ПОКУПКУ !

Размеры секции Ш x Г x В.....1800 x 300 x 300 мм

Гарантийный срок эксплуатации мебели MD.....24 месяца

Срок службы всех изделий MD.....10 лет

Максимальная нагрузка на верх..... 30 кг

Максимальная нагрузка на полки..... 15 кг

Дата изготовления : _____

Предприятие-изготовитель: ООО «Металлдизайн»

Адрес: РОССИЯ, 603029, Нижний Новгород, ул. Памирская, 11
Почтовый адрес: РОССИЯ, 603029, Нижний Новгород-29, а/я 4
Тел. (831) 220-58-00, e-mail: info@metaldesign.ru

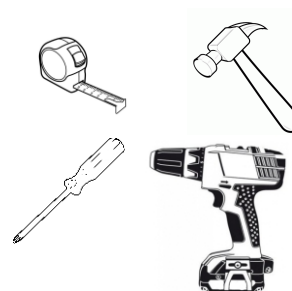
Поставщик: ООО «Металлдизайн»

Адрес: РОССИЯ, 603029, Нижний Новгород, ул. Памирская, 11
Тел. (831) 220-58-00, e-mail: info@metaldesign.ru

www.flatform.ru

www.metaldesign.ru

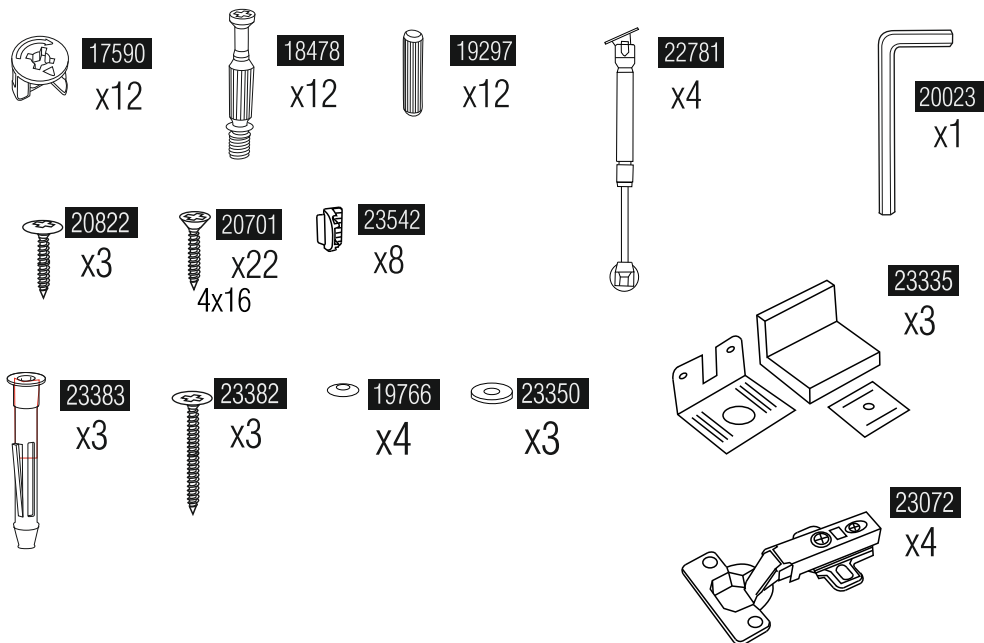
Инструмент (в комплект не входит)



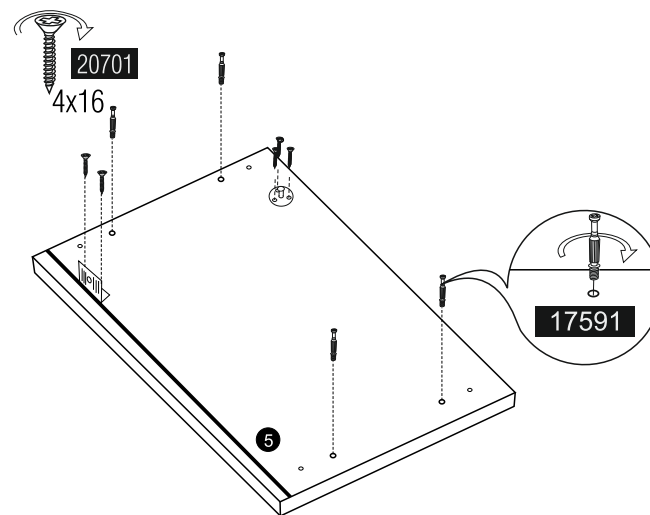
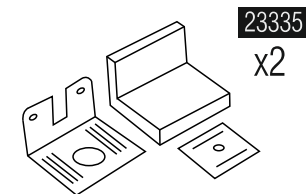
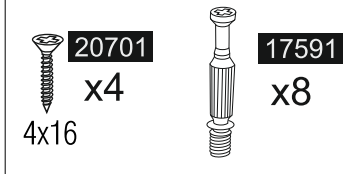
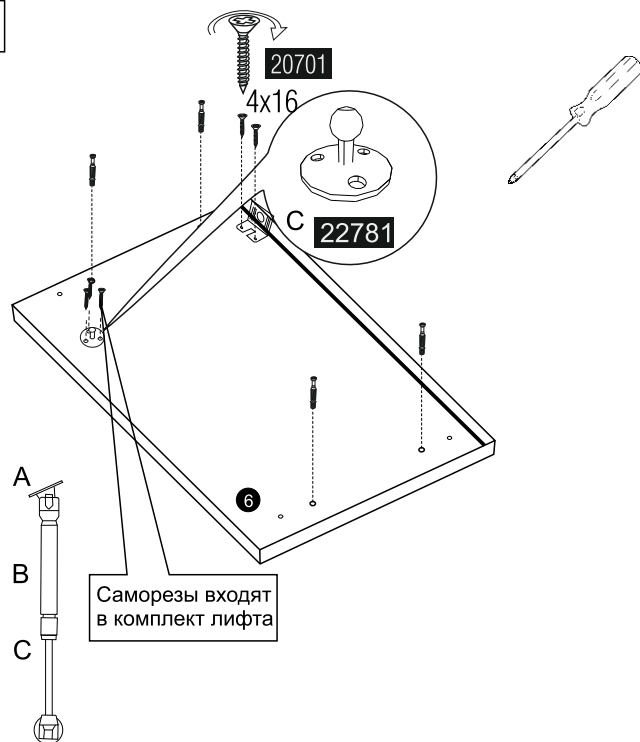
22609 – номер фурнитуры

5 – номер детали

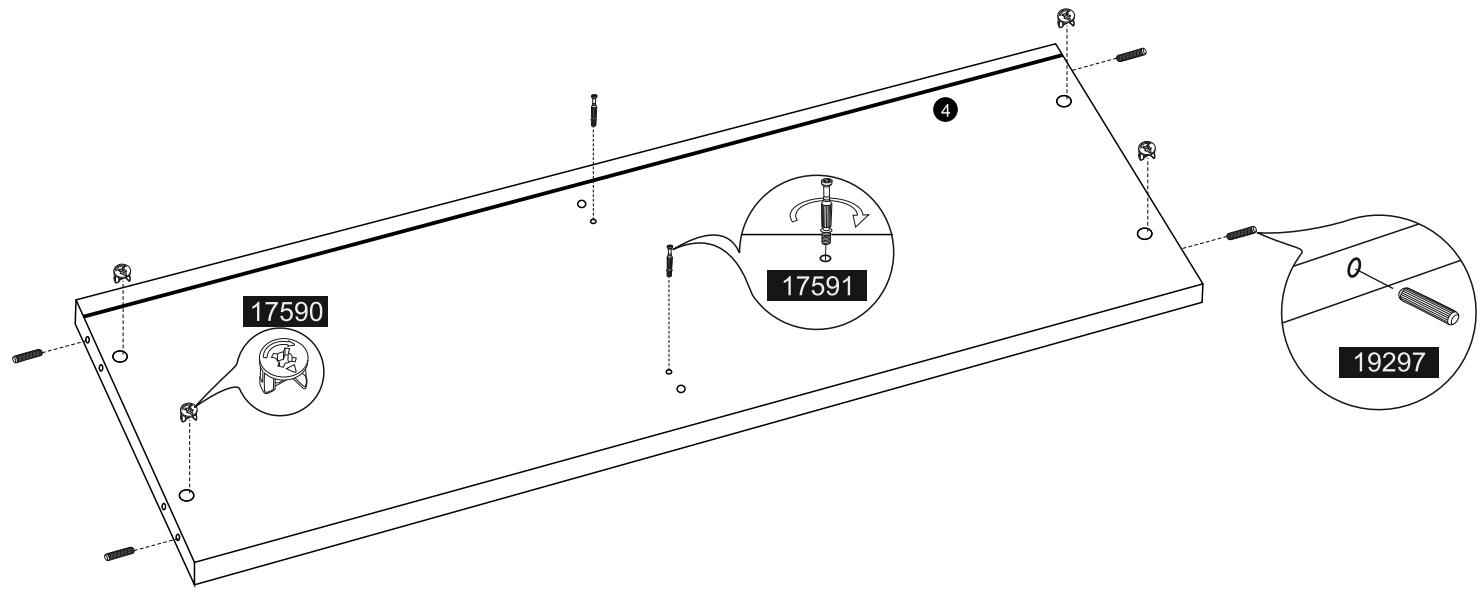
1 – обозначение последовательности действий


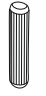
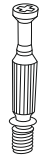


1

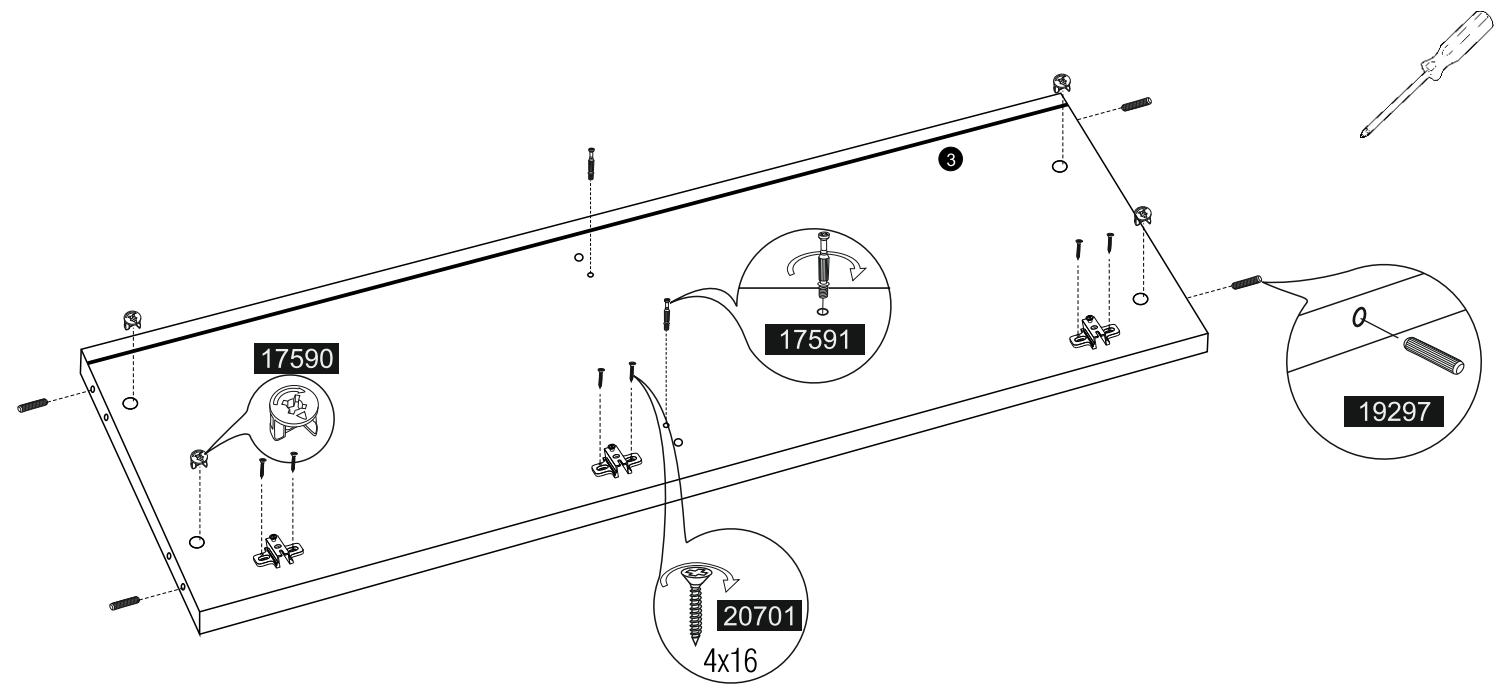




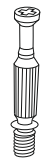


2



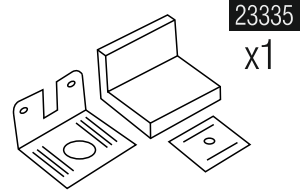
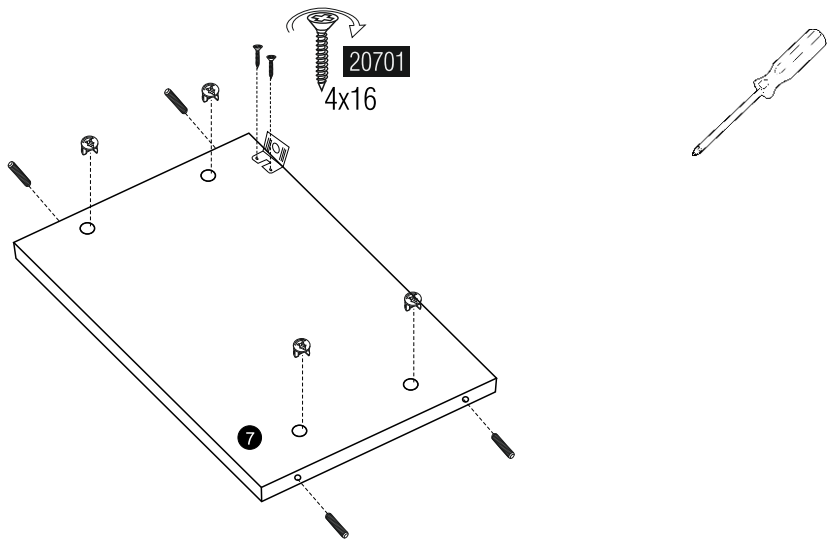
-  **17590**
x4
-  **19297**
x4
-  **17591**
x2

3

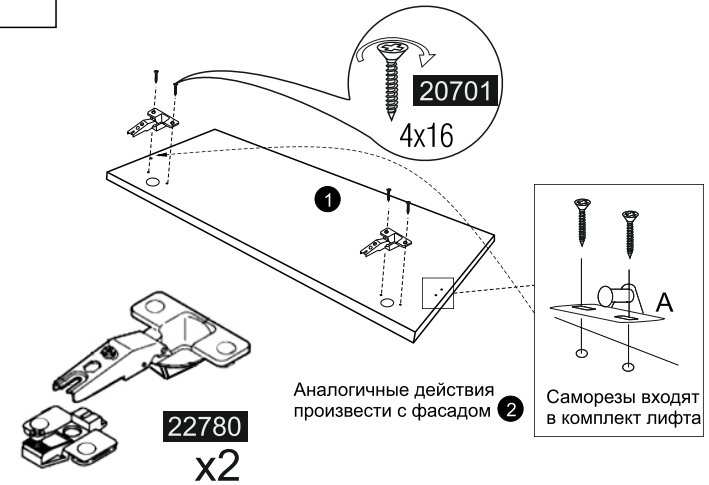


-  **17590**
x4
-  **19297**
x4
-  **17591**
x2
- 
-  **20701**
x6
4x16

4

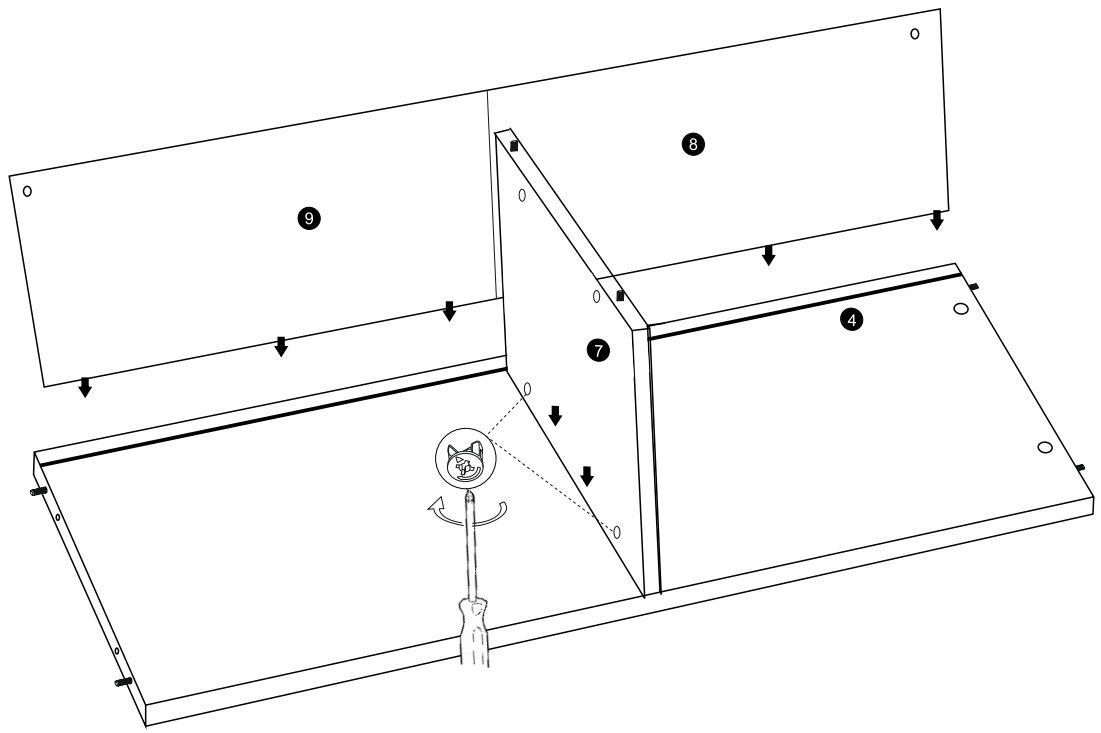


5

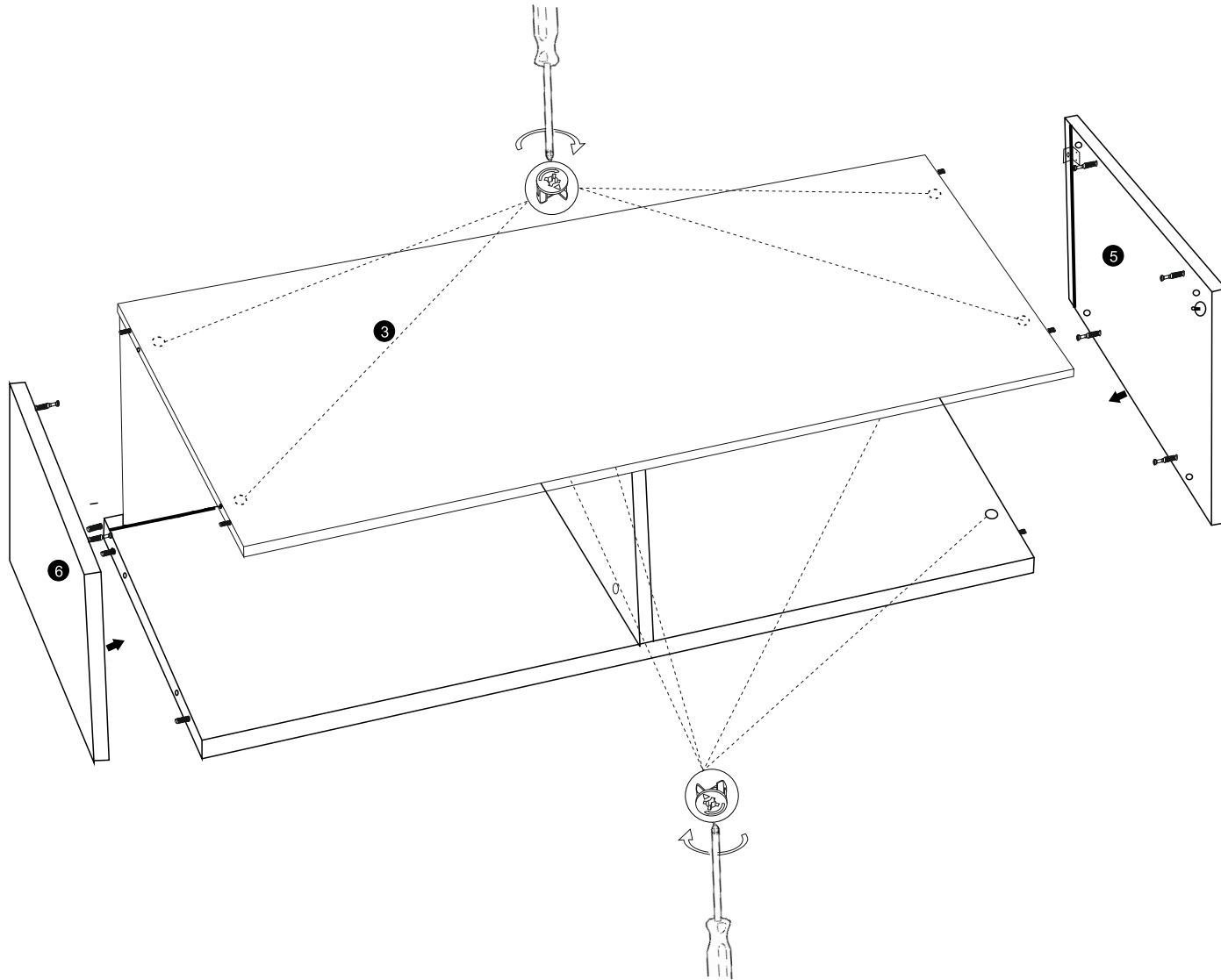


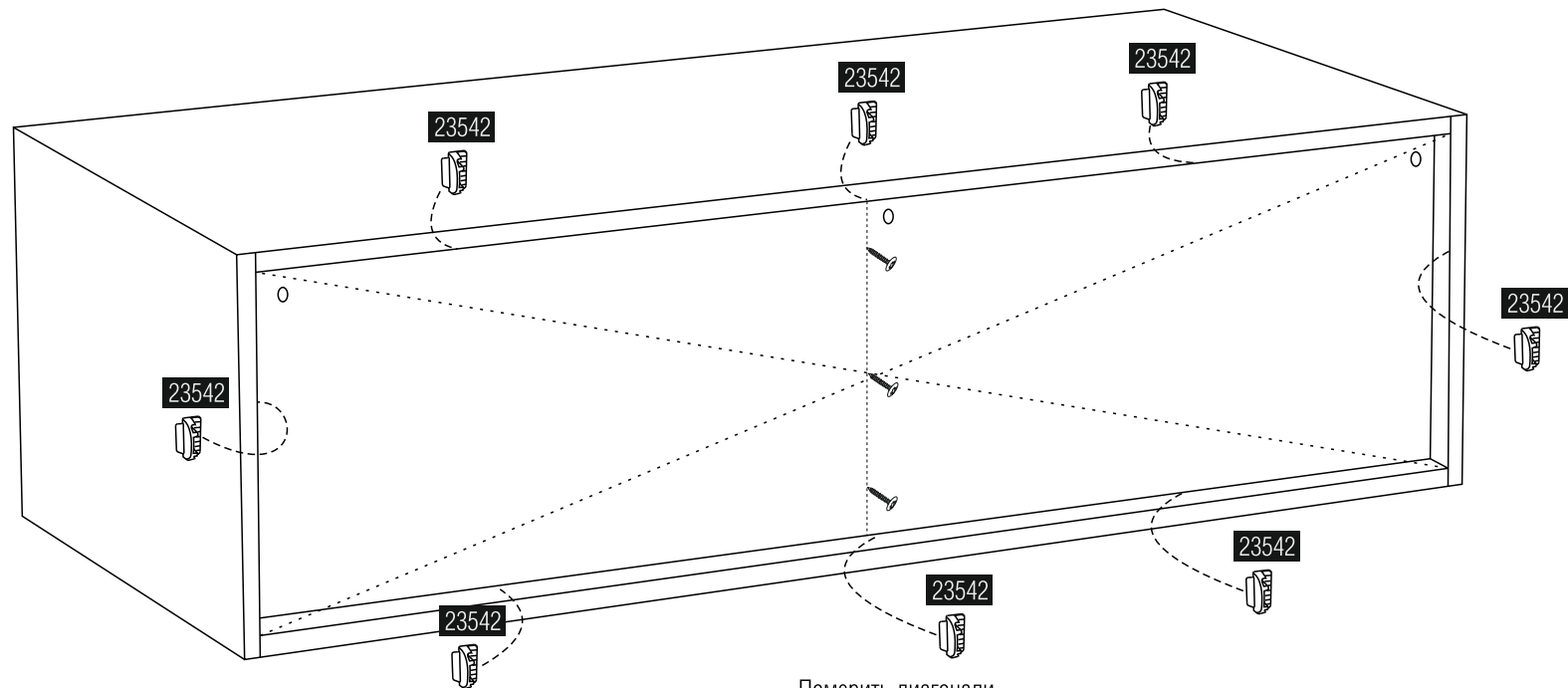
6

- 1. Присоединить к детали 4 деталь 7
- 2. Вставить в пазы детали 8 9

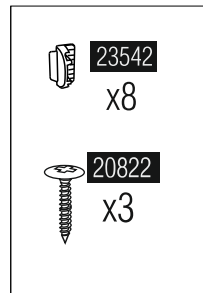


1. Присоединить к детали **7** деталь **3**
2. Вставить детали **5** **6** к собранной конструкции





Померить диагонали
Диагонали должны быть равными

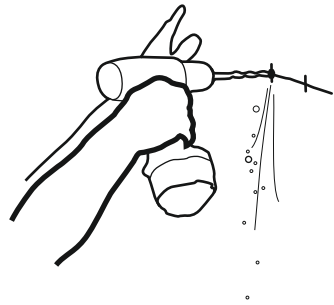
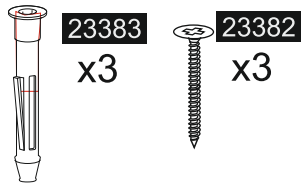


Установка фиксаторов

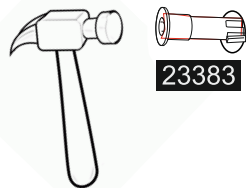


Обязательно прикрепить изделие к стене!!!
Незакрепленное изделие может причинить вред
здоровью и жизни

Дюбеля (23383) подходят для кирпичных и бетонных стен с
толщиной не менее 60 мм.
Для других типов стен необходимо самостоятельно докупить
необходимый крепеж в строительном магазине, в зависимости от
типа стены.

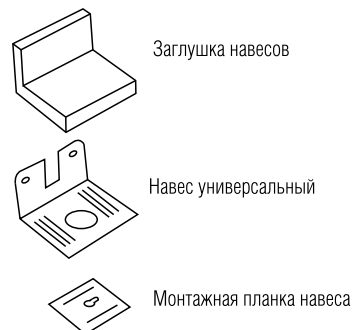
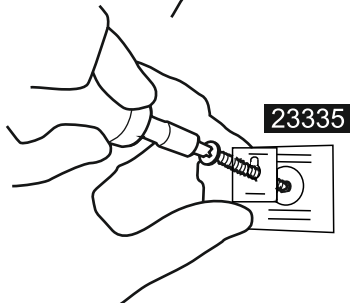
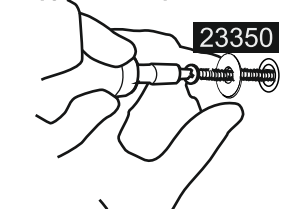


Забить дюбель в отверстие в стене



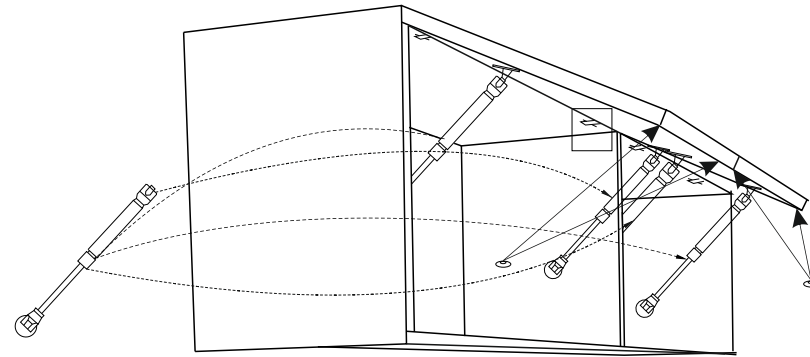
1. Разметить через отверстия навесов (23335) местоположение необходимых отверстий в стене
2. Просверлить 3 отверстия в стене диаметром 6 мм
3. Установить дюбель (23383) в просверленные отверстия
4. Вкрутить саморез (23382) в дюбель пропустив саморез через шайбу (23350)
5. Навесить собранное изделие, пропустив шляпку саморезов (23382) через отверстия в навесе (23335)
6. Установить на саморезы монтажную планку, затянуть саморез (23382)
7. Установить заглушки навесов.

Вкрутить саморез (23382) пропустив через шайбу



Установка фасада

19766
x4



1. Установить фасады согласно схемы, совместив петлю установленную на фасаде и ответной планкой установленной в корпусе.
2. Установить газ лифты как показано на схеме
3. Установить защитную ножку на клеевой (19766) основе на углы фасадов

При необходимости отрегулировать положение фасадов регулировочными винтами петель (см. регулировка петель)

Регулировка петель

