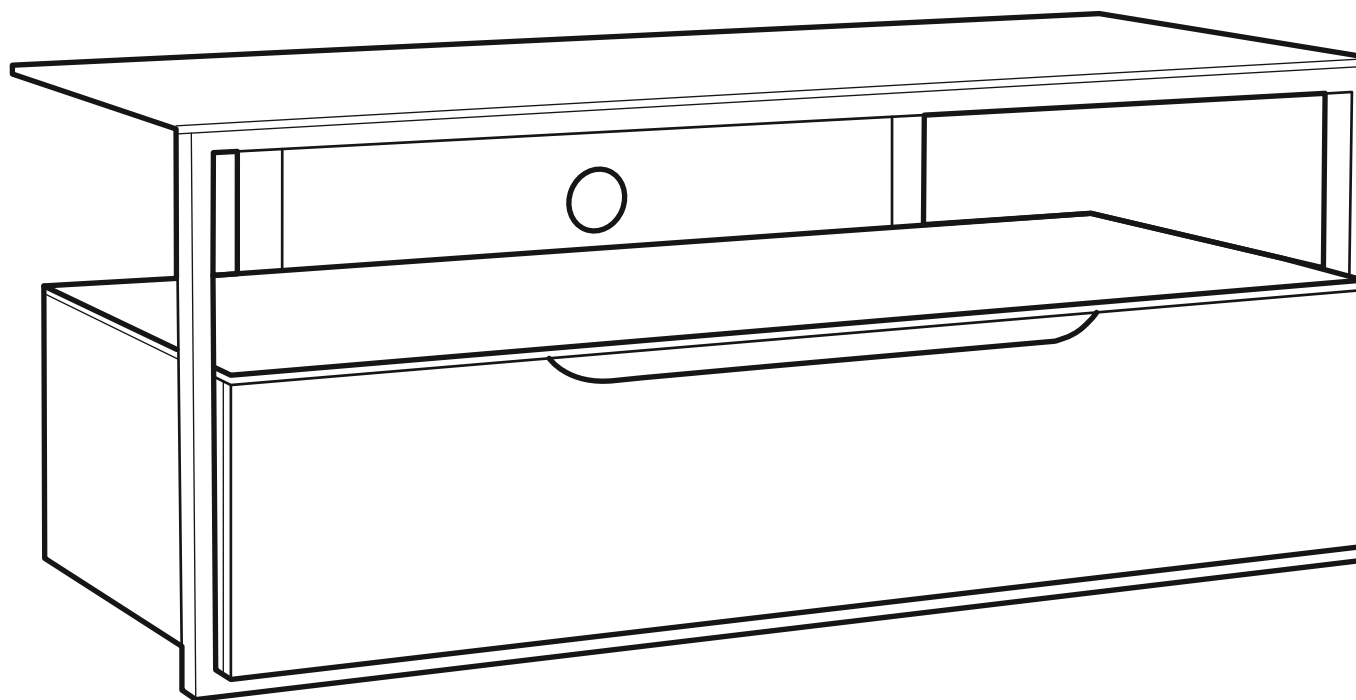


Паспорт на изделие **MD MB-10**



planima®

MD MB-10

Внимание !

1. При транспортировке и хранении упаковки с мебелью MD, должны быть надежно защищены от влаги, грязи, сильных толчков, ударов тяжелыми предметами. Также недопустимы падения упаковок с любой высоты.
2. При покупке мебели проверьте целостность упаковок, их количество и наименования согласно паспорта на изделие.
3. Собирайте мебель на ровной и чистой поверхности, руководствуясь инструкцией по сборке.

Комплектация:

1	ящик 1200.0500.0260-10-K05 черн. откидной...	1 шт.
2	металлическая рамка.....	1 шт.
3	п-образная рамка (левая).....	1 шт.
4	п-образная рамка (правая).....	1 шт.
5	задняя стенка ЛДСП 698x490x16.....	1 шт.
6	стекло среднее 1200x511x8мм.....	1 шт.
7	стекло верхнее 1240x500x8мм.....	1 шт.
10030	регулируемая опора.....	4 шт.
8	гайка эриксона.....	4 шт.
18320	евровинт 5x50мм.....	4 шт.
9	пластиковая заглушка d=14 мм.....	4 шт.
10522	пластиковая заглушка для кабеля d=60мм.....	1 шт.
10048	демпфер самоклеющийся.....	15 шт.
10	стяжка межсекционная.....	2 шт.
11	шпилька M6 L=480 мм.....	4 шт.

Уважаемые покупатели !

При соблюдении правил ухода и эксплуатации
Ваша мебель прослужит значительно дольше.

СПАСИБО ЗА ПОКУПКУ !

Размеры Ш x Г x В.....	1240 x 520 x 530 мм
Гарантийный срок эксплуатации мебели MD.....	24 месяца
Срок службы всех изделий MD.....	10 лет
Максимальная нагрузка.....	100 кг

Дата изготовления : _____

ЕАЭС № RU Д-РУ.РА01.В.81428

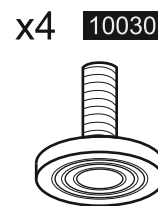
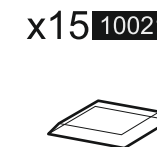
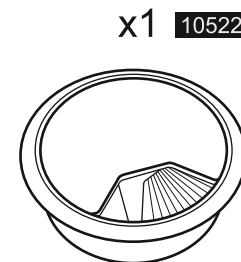
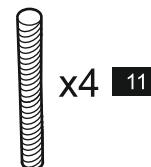
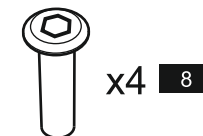
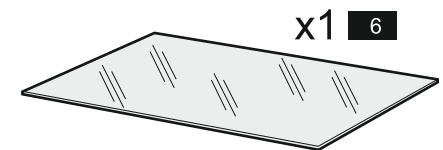
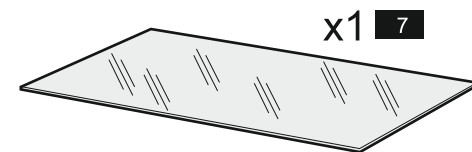
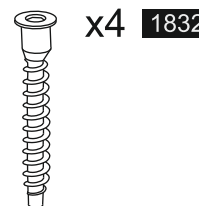
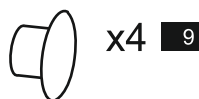
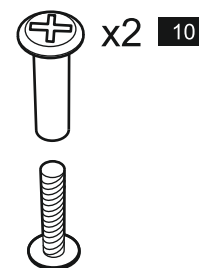
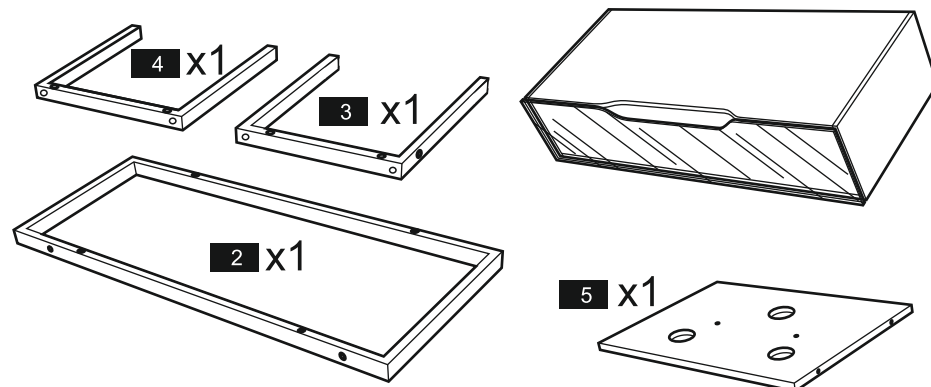


Предприятие-изготовитель: ООО «МеталлДизайн»
Адрес: РОССИЯ, 603029, Нижний Новгород, ул. Памирская,11
Почтовый адрес: РОССИЯ, 603029, Нижний Новгород-29, а/я 4
Тел. (831) 220-58-00, e-mail: info@metaldesign.ru

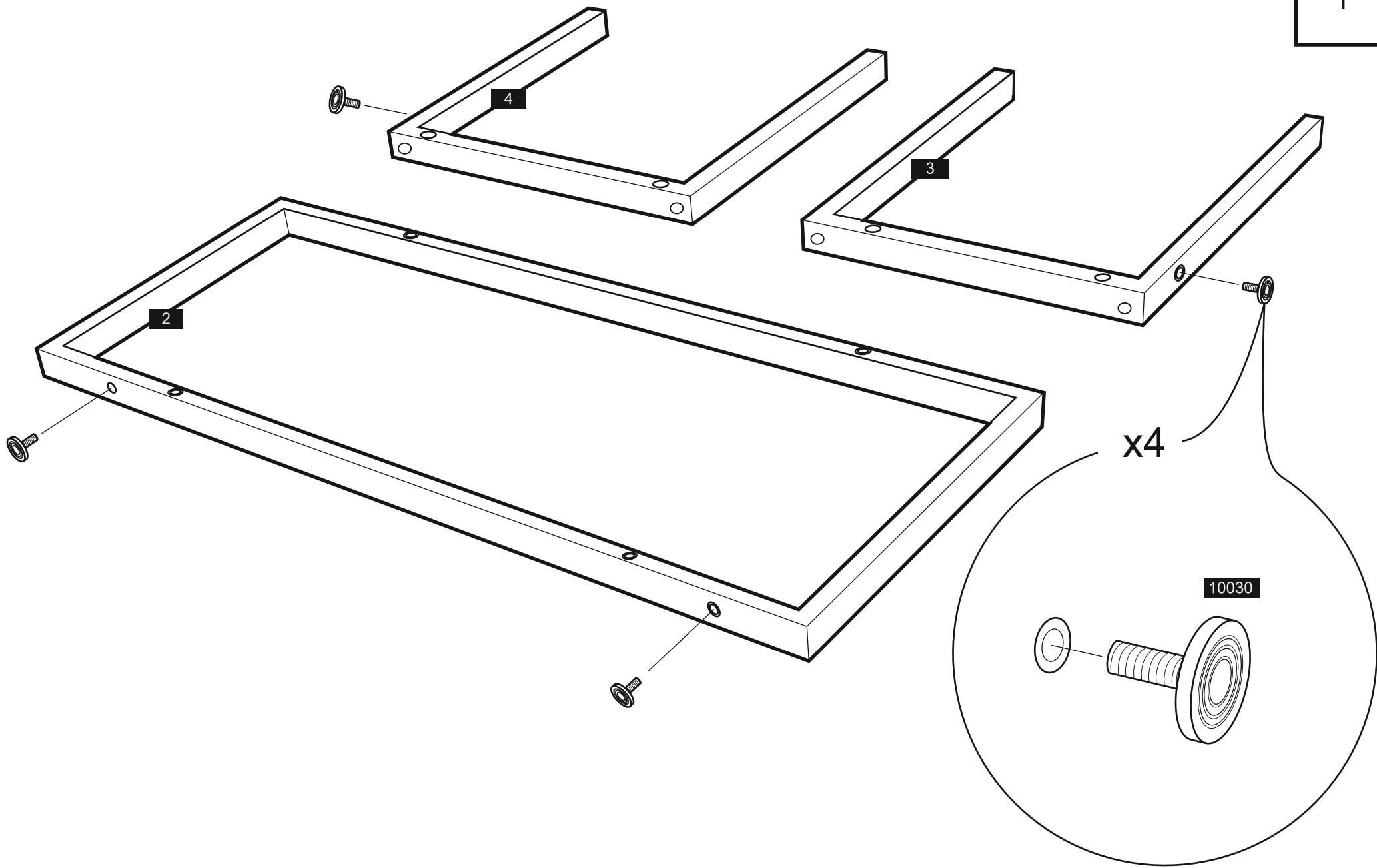
Поставщик: ООО «МеталлДизайн»
Адрес: РОССИЯ, 603029, Нижний Новгород, ул. Памирская,11
Тел. (831) 220-58-00, e-mail: info@metaldesign.ru

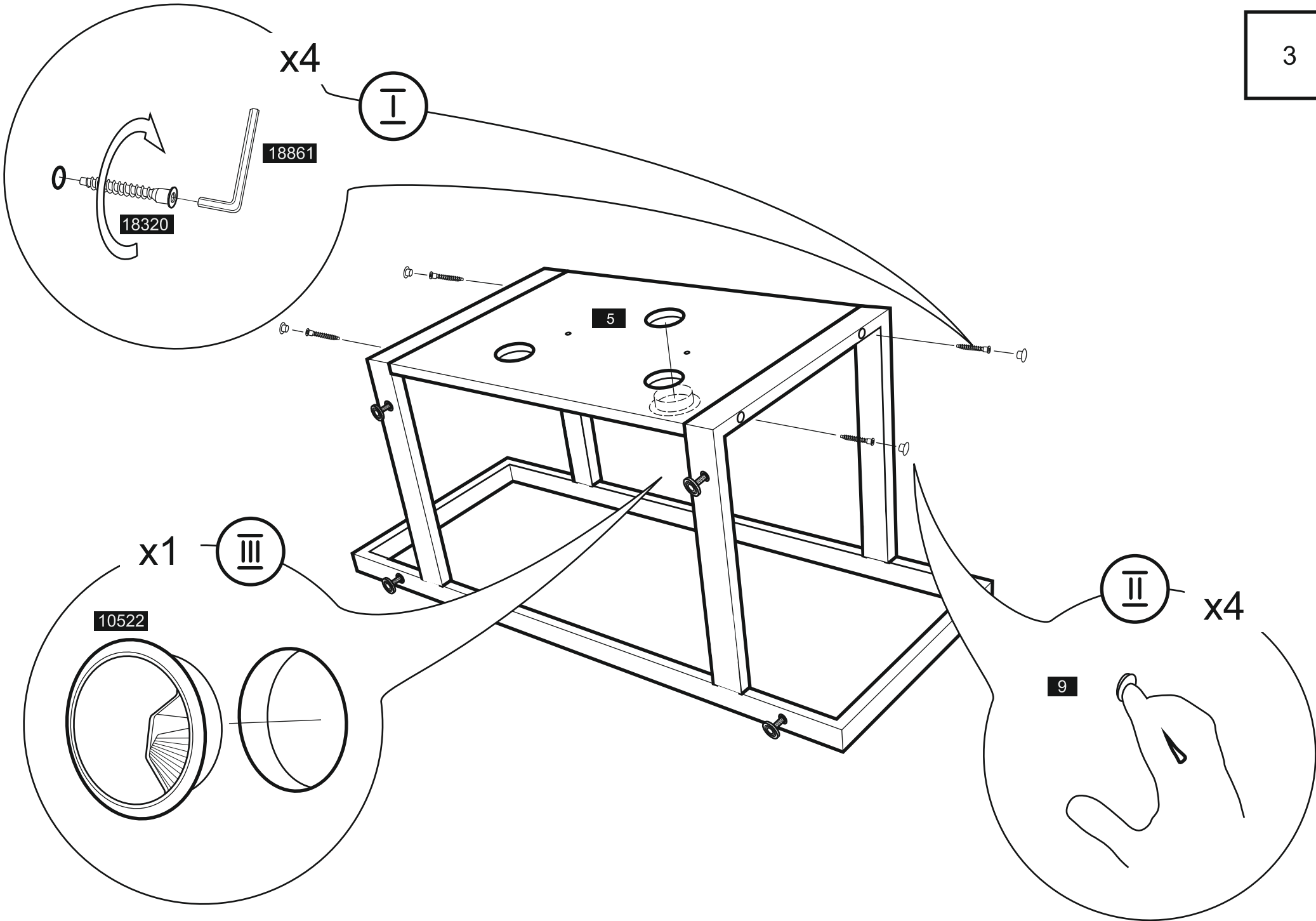
www.planima.ru
www.metaldesign.ru

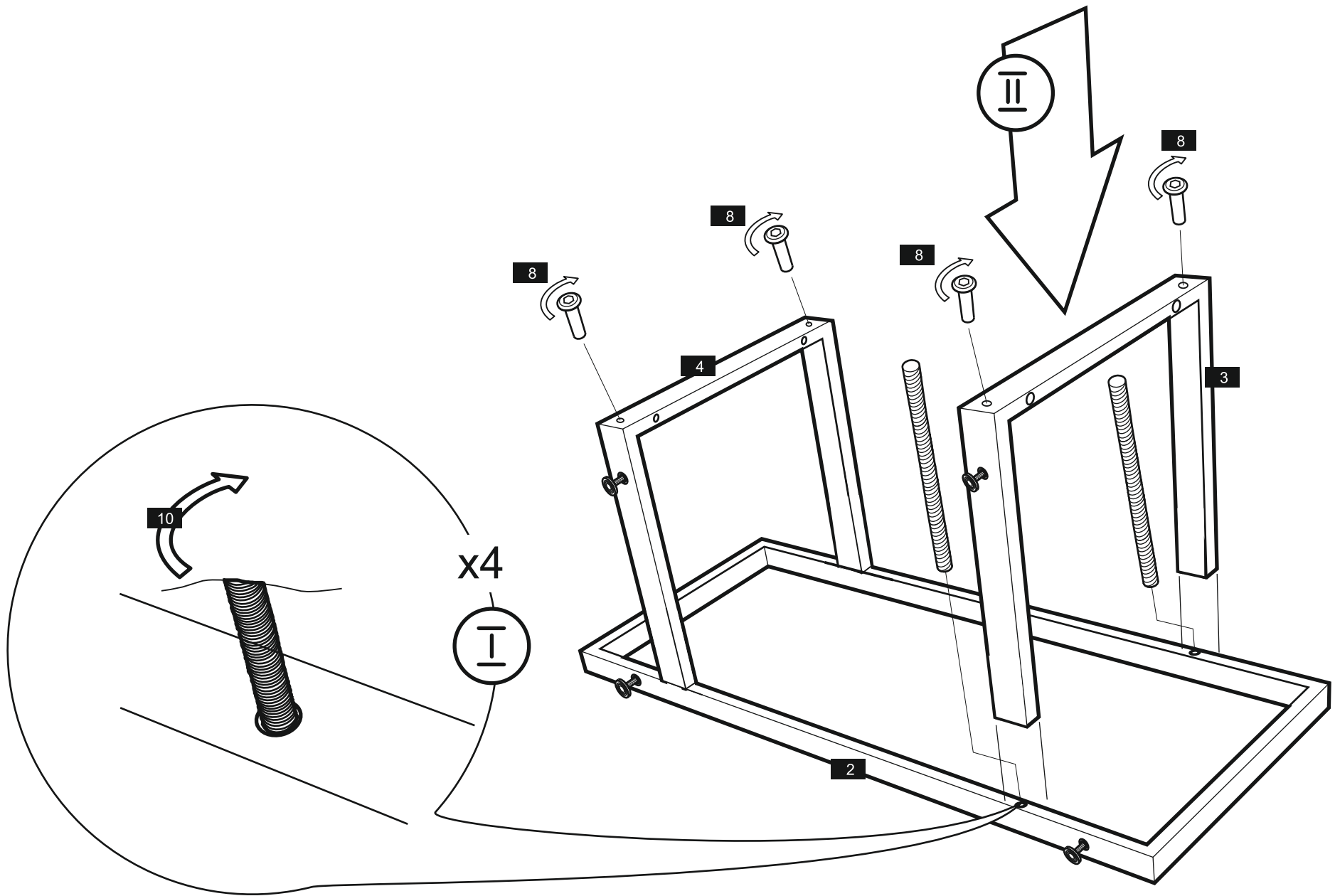
ящик в сборе (см. инструкцию по сборке ящика) x1 1

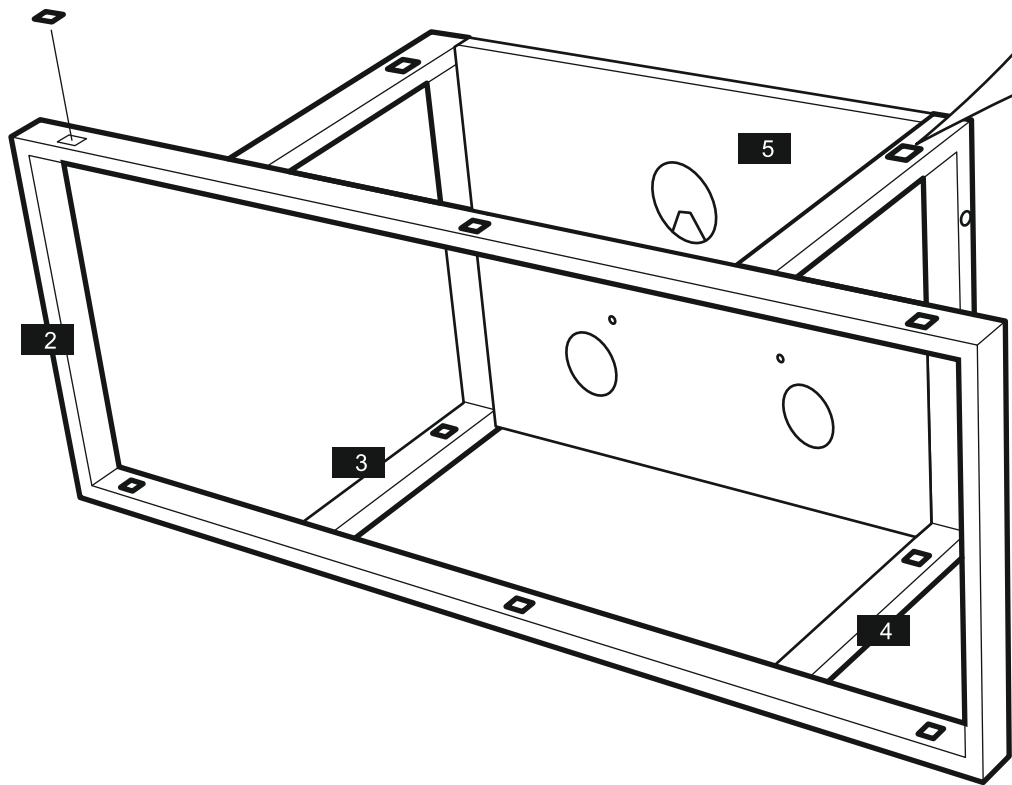


1

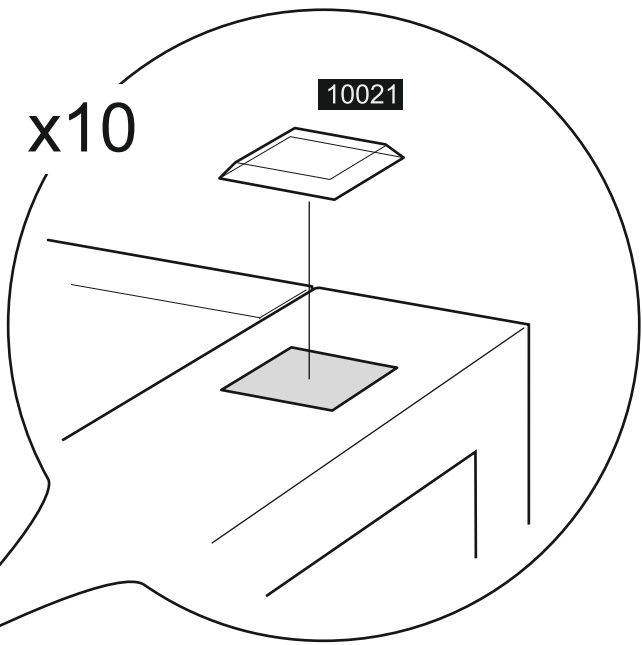






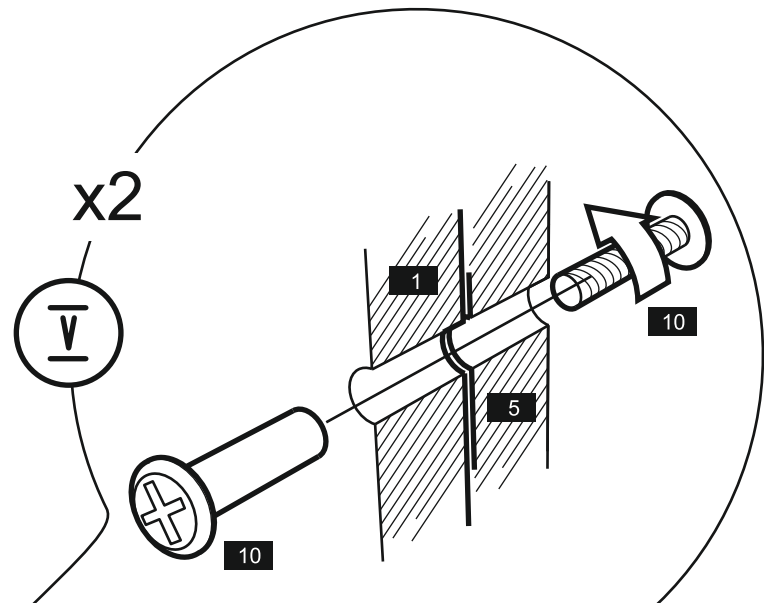
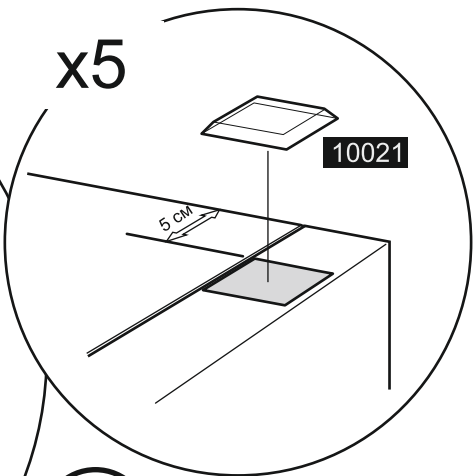
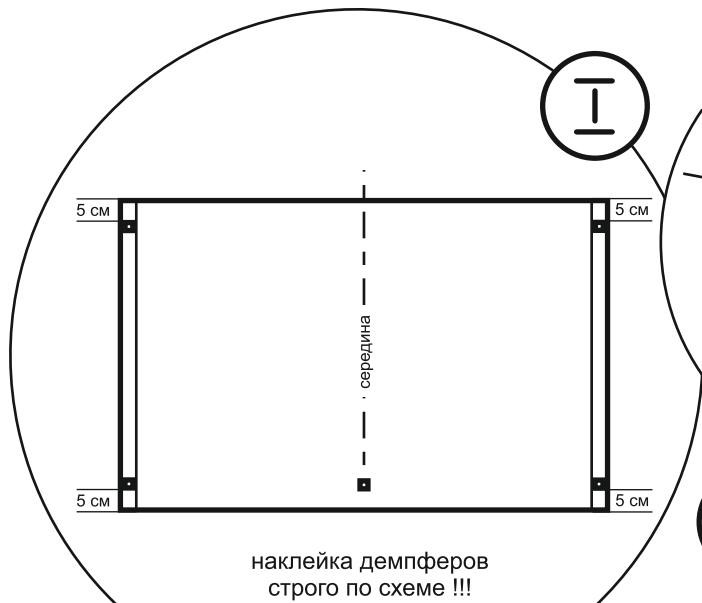


x10



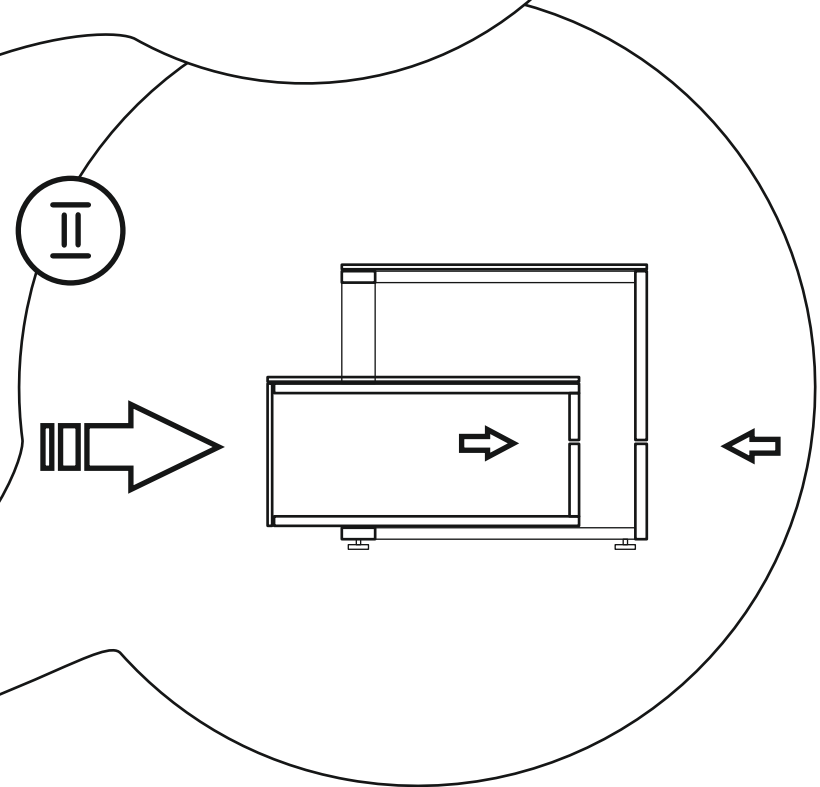
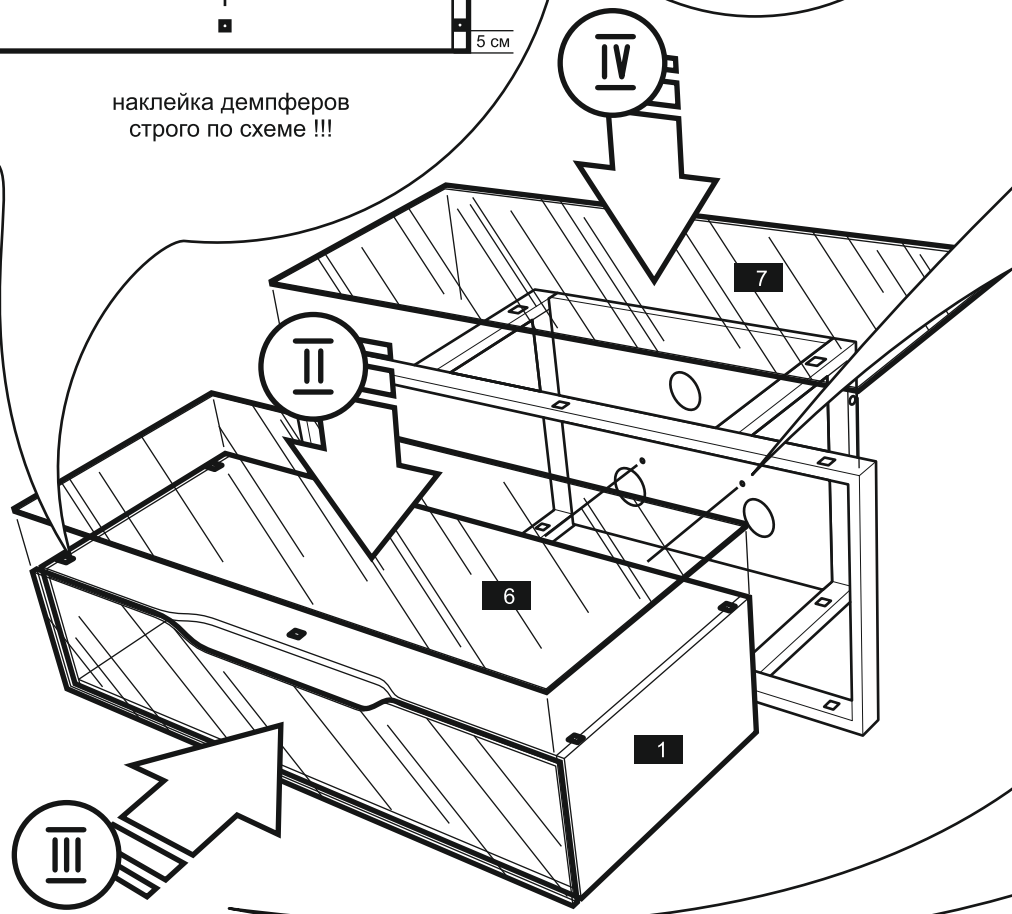
10021

4



5

наклейка демпферов
строго по схеме !!!



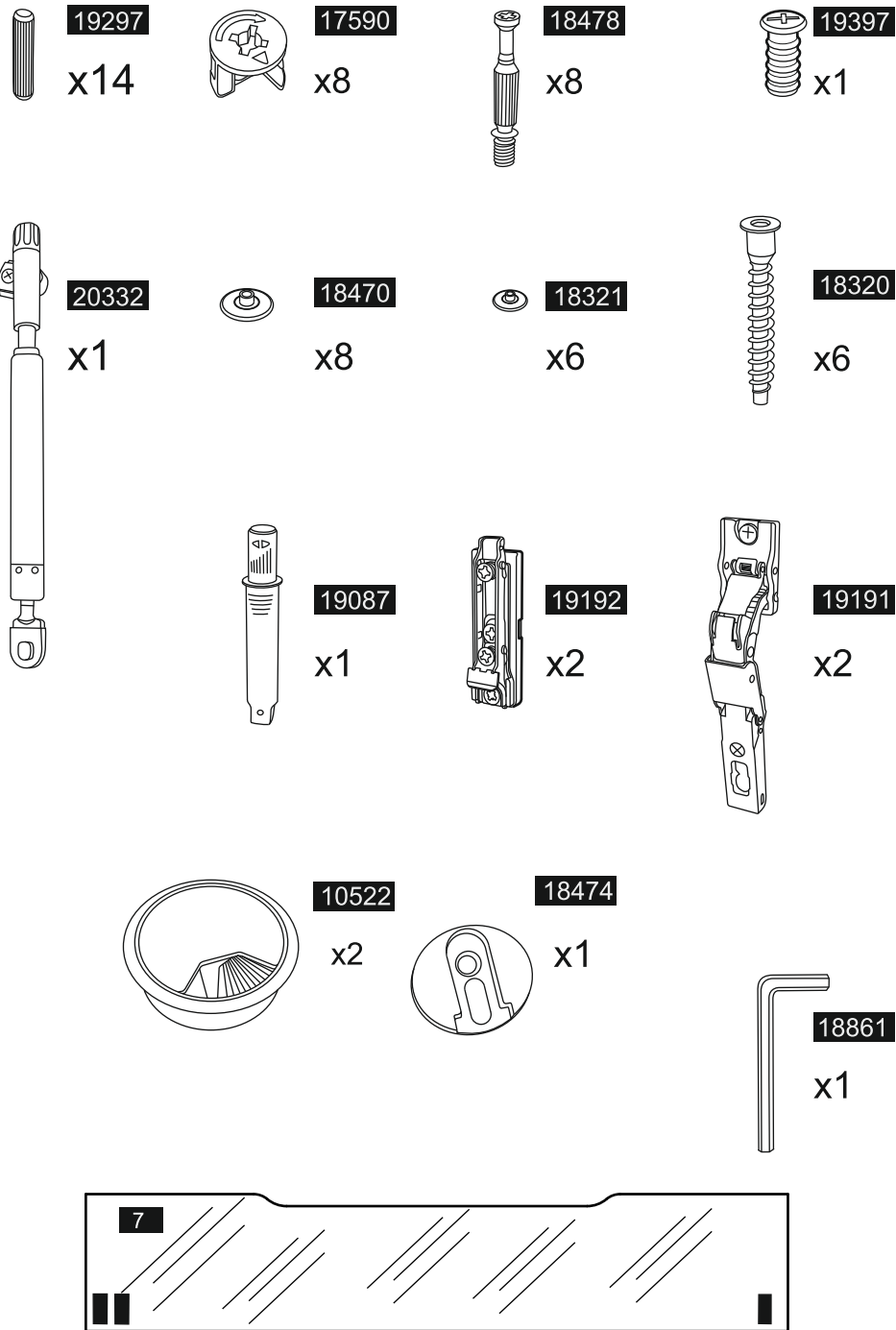
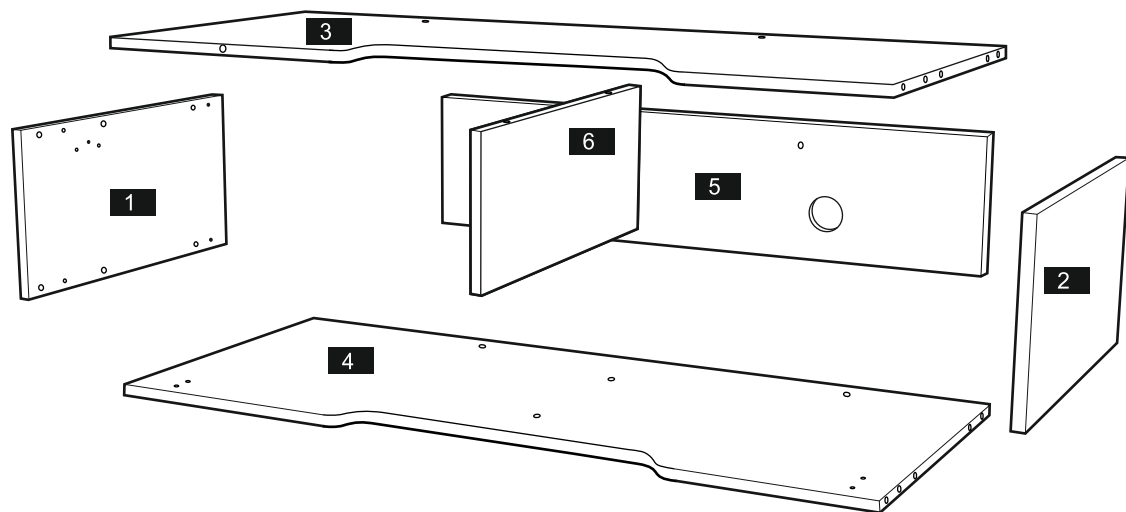
паспорт на изделие

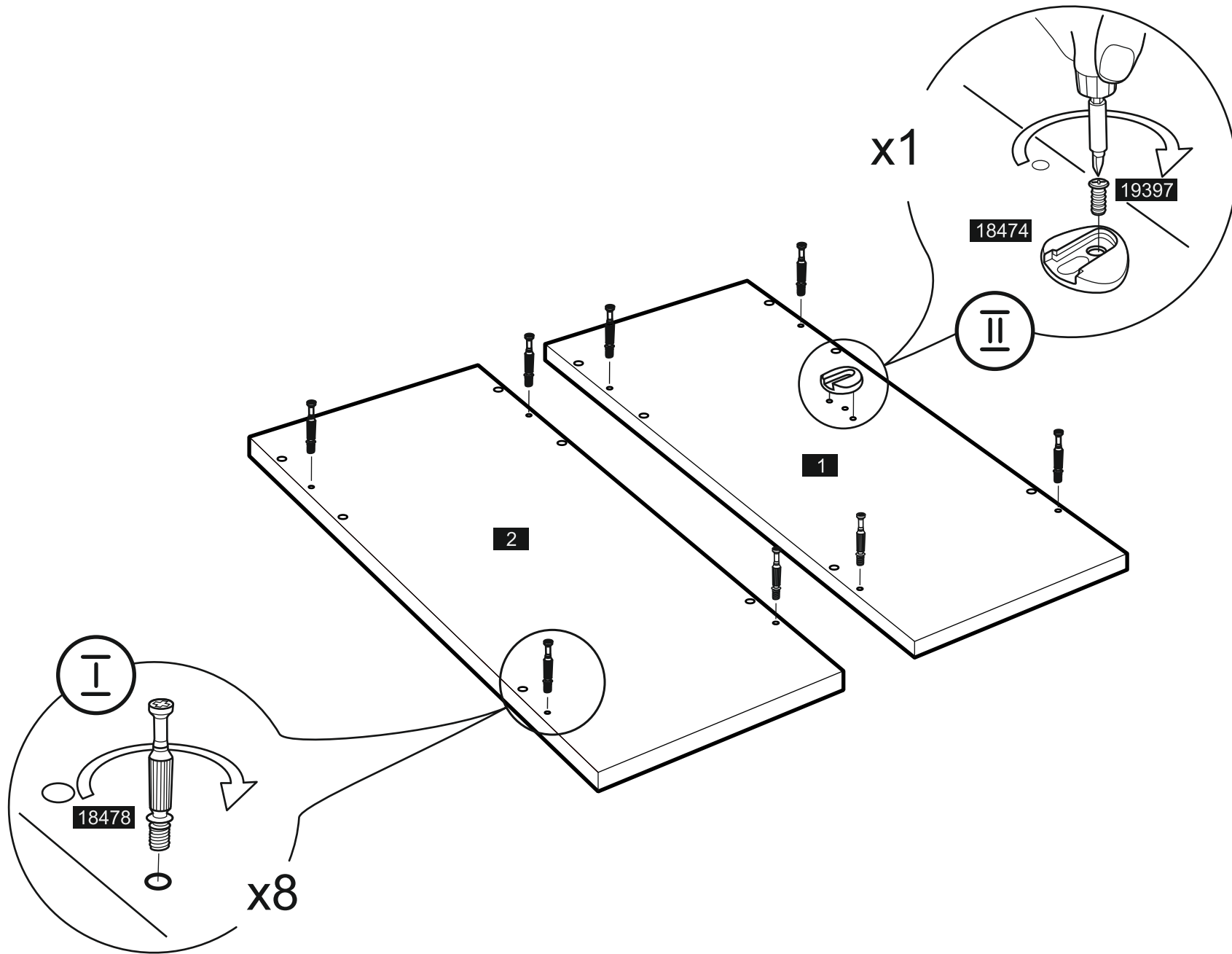
Ящик 1200.0500.0260-10-K05 черн откидной

для стойки MD MB-10

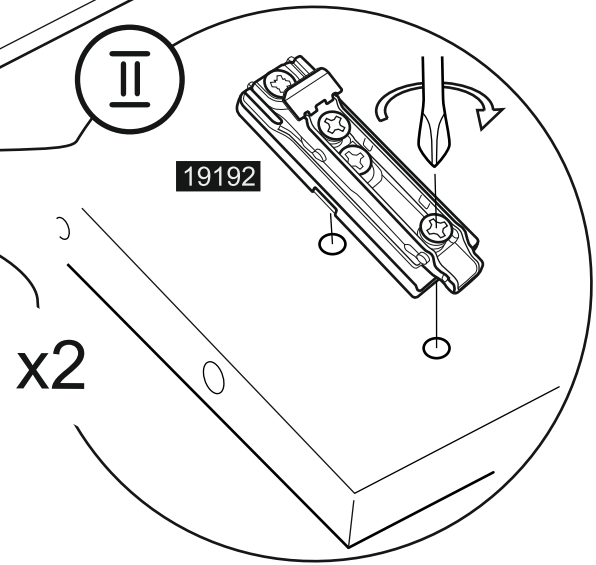
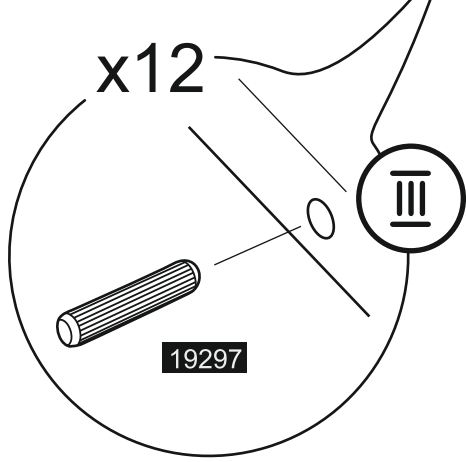
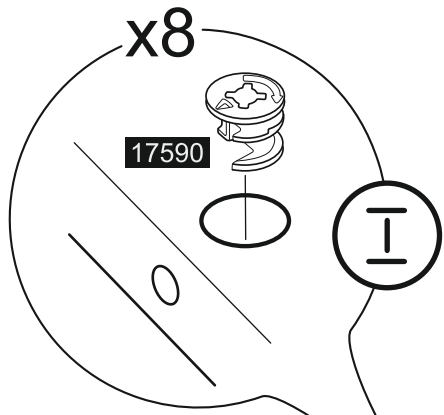
Комплектация:

1	стенка боковая левая 260x500x16.....	1 шт.	19297	шкант мебельный.....	14 шт.
2	стенка боковая правая 260x500x16.....	1 шт.	19192	ответная планка для петли	2 шт.
3	стенка верхняя 1168x500x16.....	1 шт.	19191	петля для стекла 110 ".....	2 шт.
4	стенка нижняя 1168x500x16.....	1 шт.	19087	выталкиватель.....	1 шт.
5	стенка задняя 990x193x16.....	1 шт.	18320	евровинт 7x50мм.....	6 шт.
6	перегородка 350x193x16.....	1 шт.	19397	евровинт 6x11.5мм.....	1 шт.
18474	крепление лифта к боковине.....	1 шт.	20332	лифт для дверки откр. вниз	1 шт.
18478	шток эксцентрика.....	8 шт.	7	дверка стеклянная.....	1 шт.
17590	эксцентрик.....	8 шт.	18321	пластиковая заглушка для еврвинта.....	6 шт.
			18470	пластиковая заглушка для эксцентрика.....	8 шт.
			18861	ключ шестигранный	1 шт.
			10522	заглушка	2 шт.



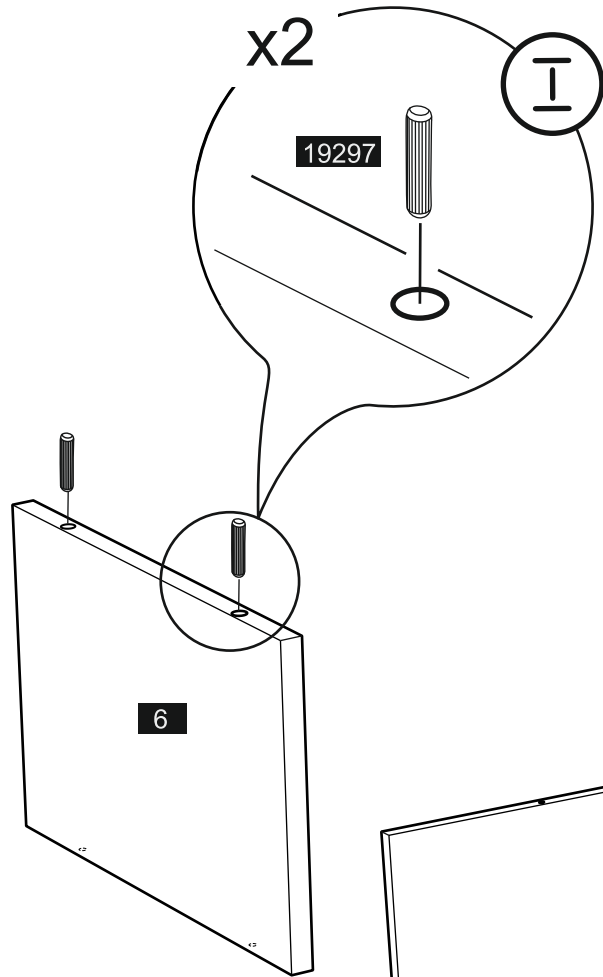


3



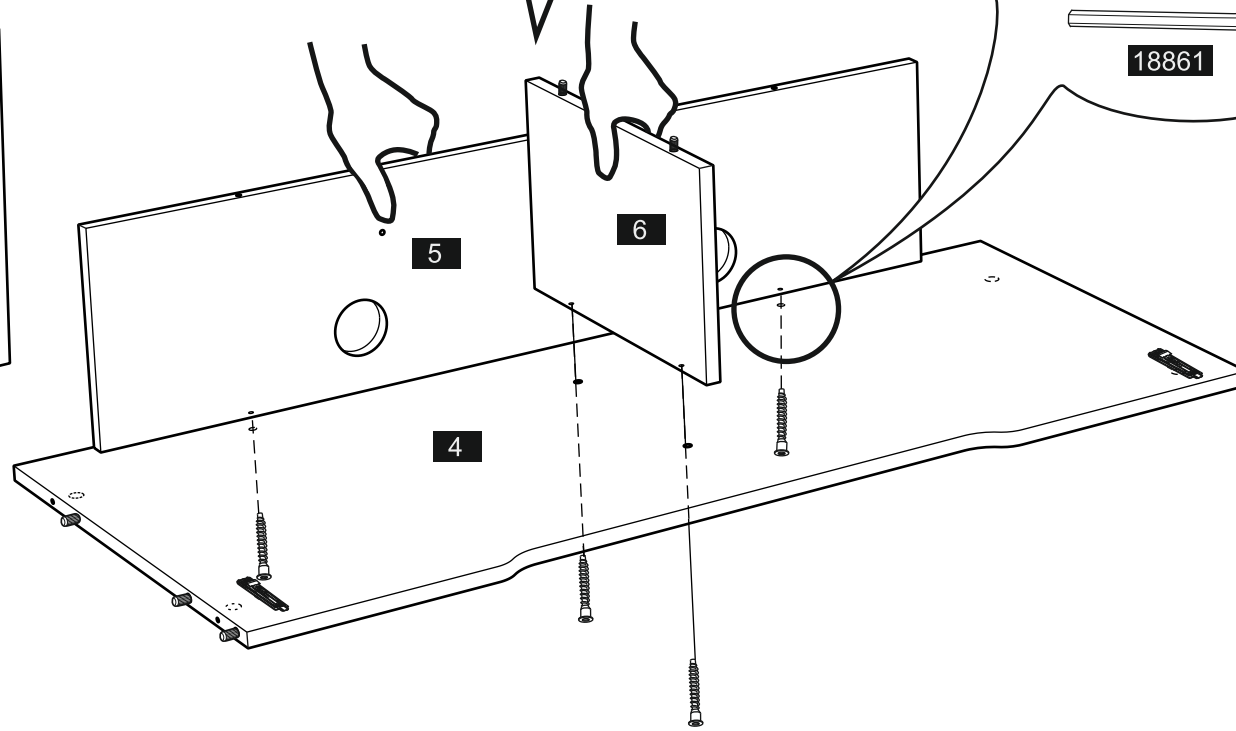
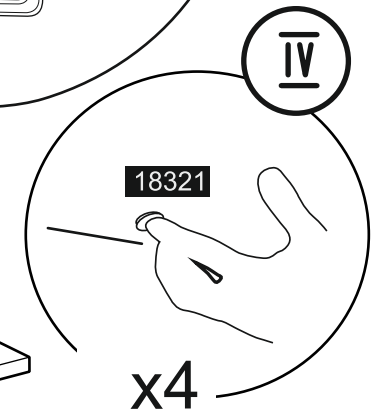
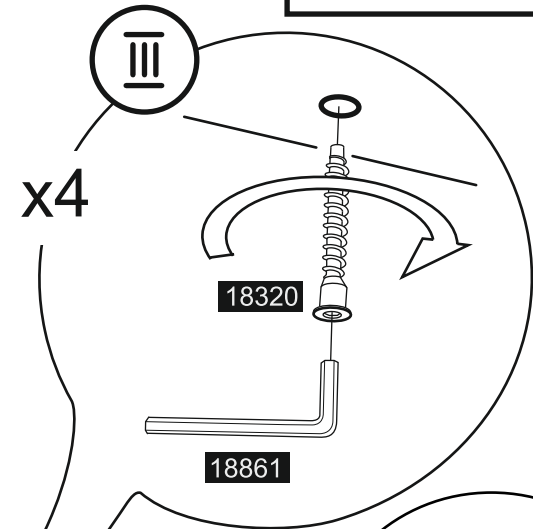


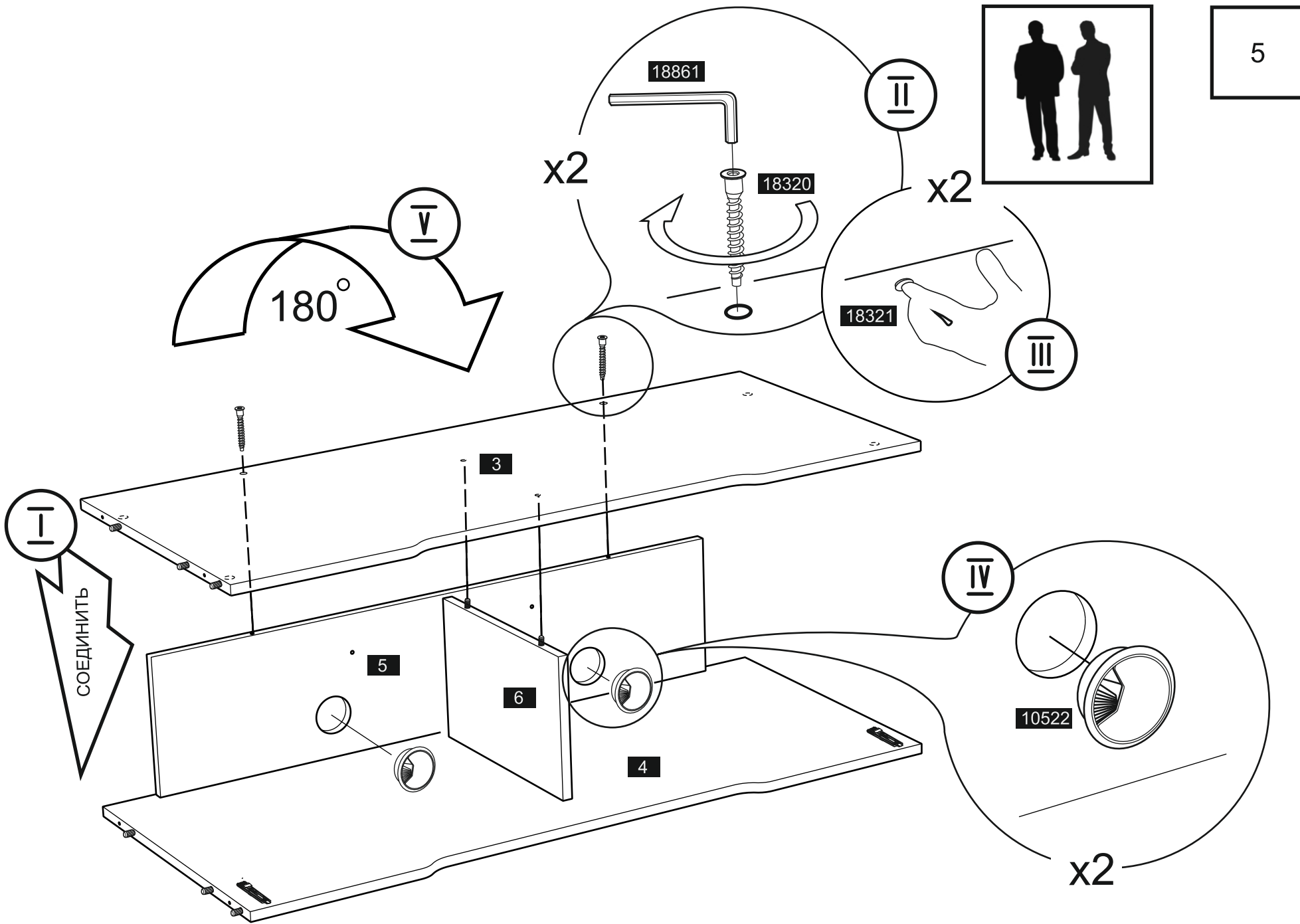
4



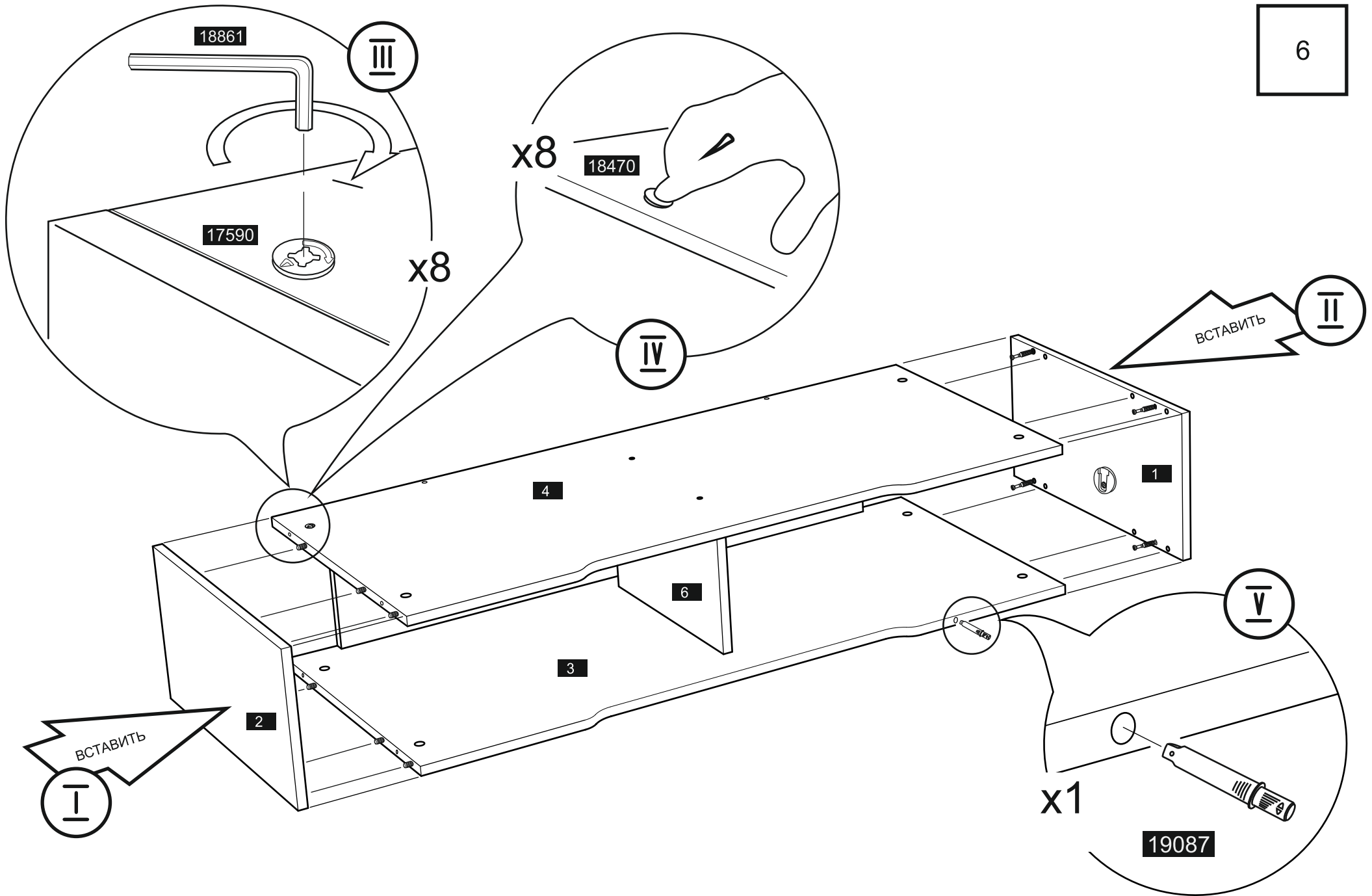
II

СОЕДИНИТЬ





5



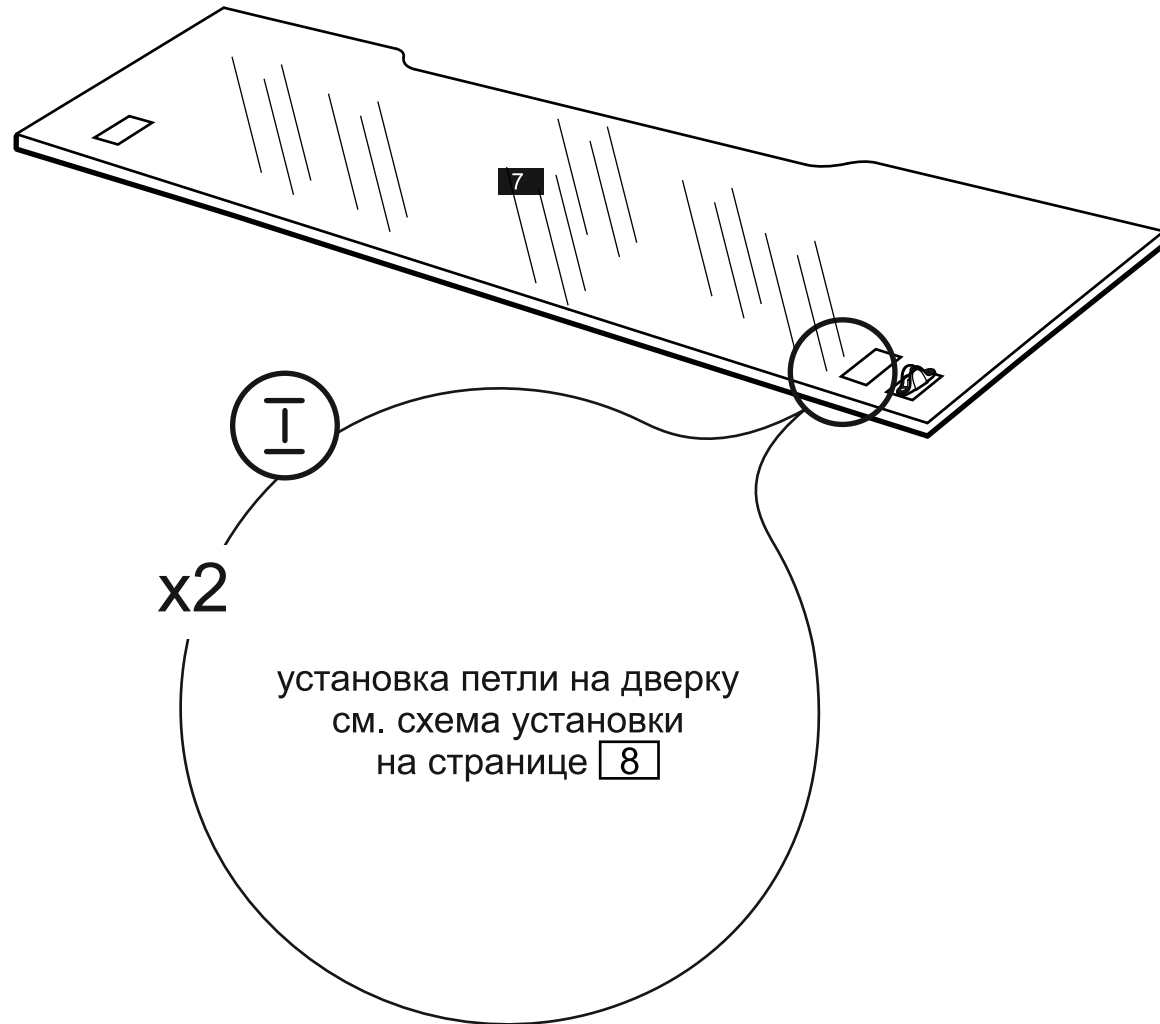
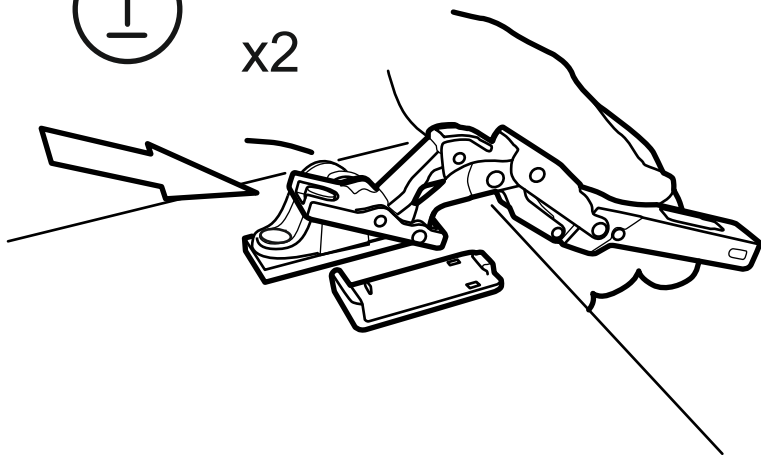


схема установки петли
на стеклянную дверку

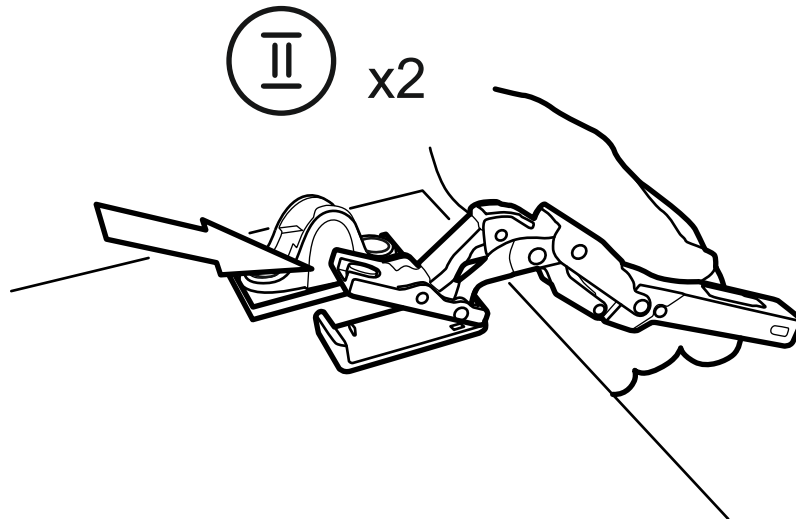
Ⅰ

x2



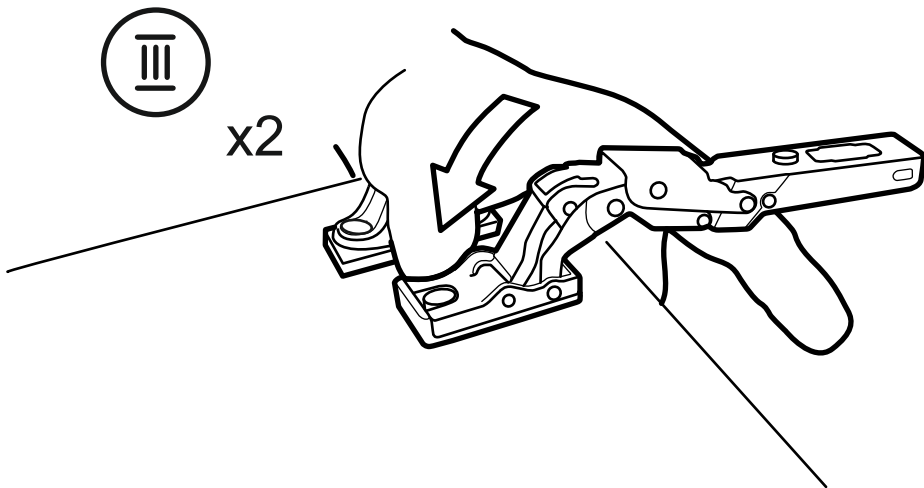
Ⅱ

x2



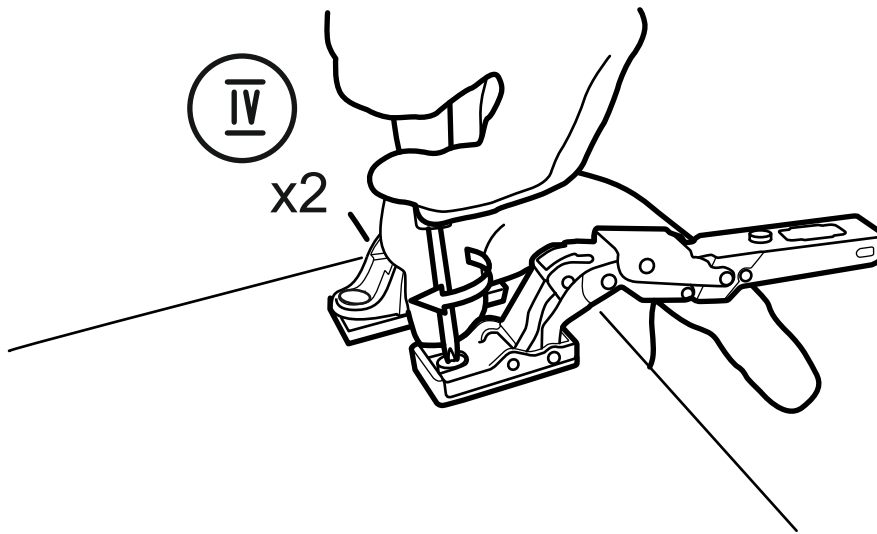
Ⅲ

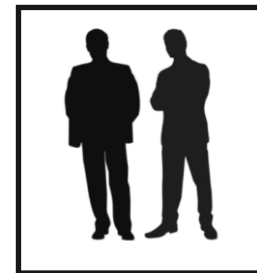
x2



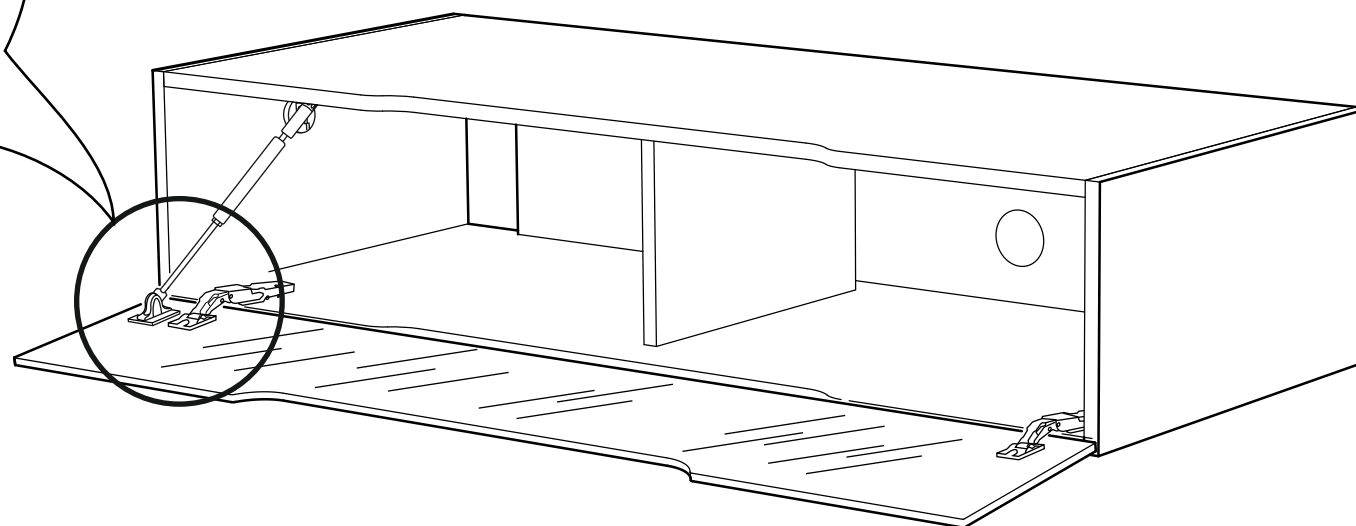
Ⅳ

x2

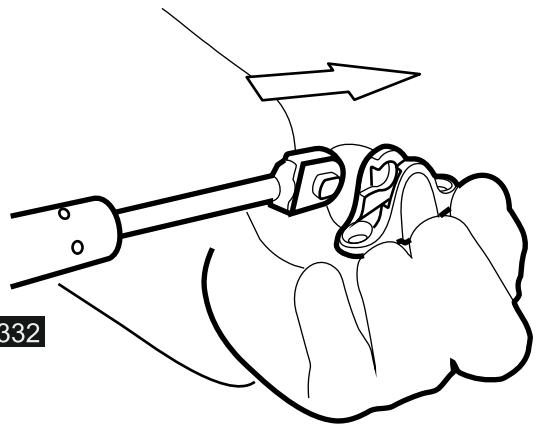




установите дверку
см. схема установки
на странице 10

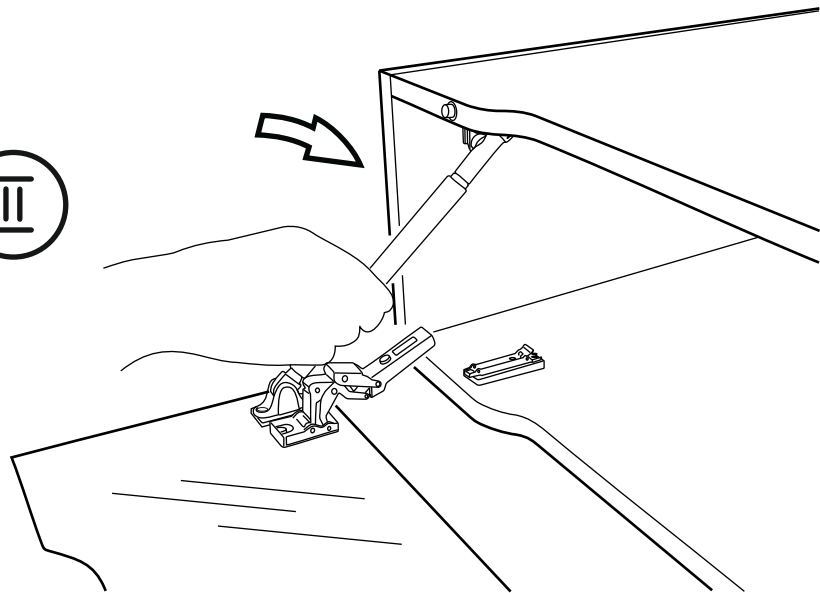


I



20332

II



III

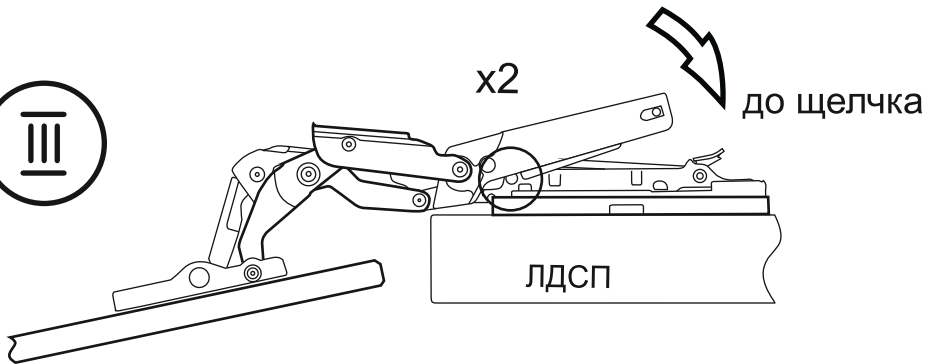
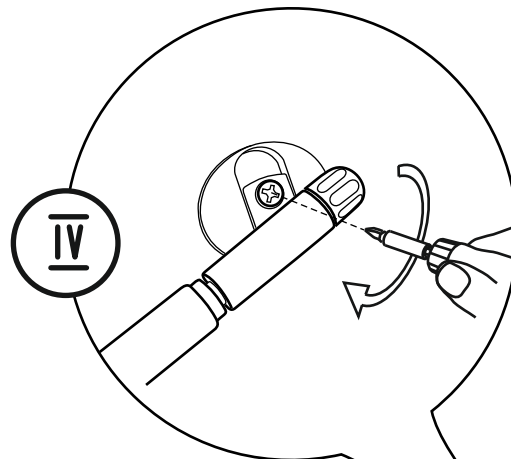


схема установки
дверки на ящик

10

IV



IV

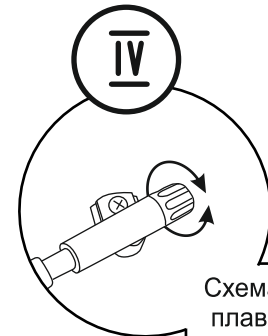
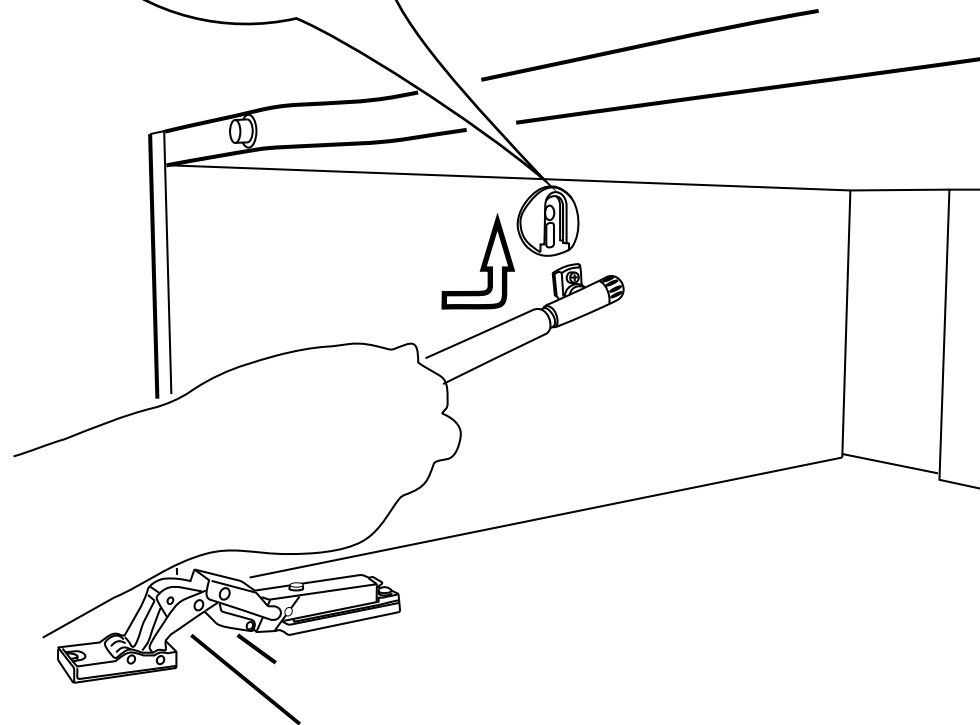
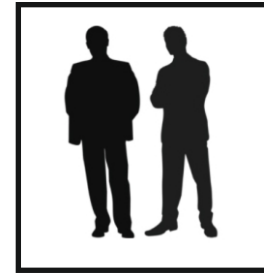


Схема регулировки
плавности и величины
угла открывания дверки.



регулировка дверки



11

при помощи специальных винтов на петле, отрегулируйте зазоры

для дальнейшей сборки
воспользуйтесь

Паспортом на изделие
MD MB-10

