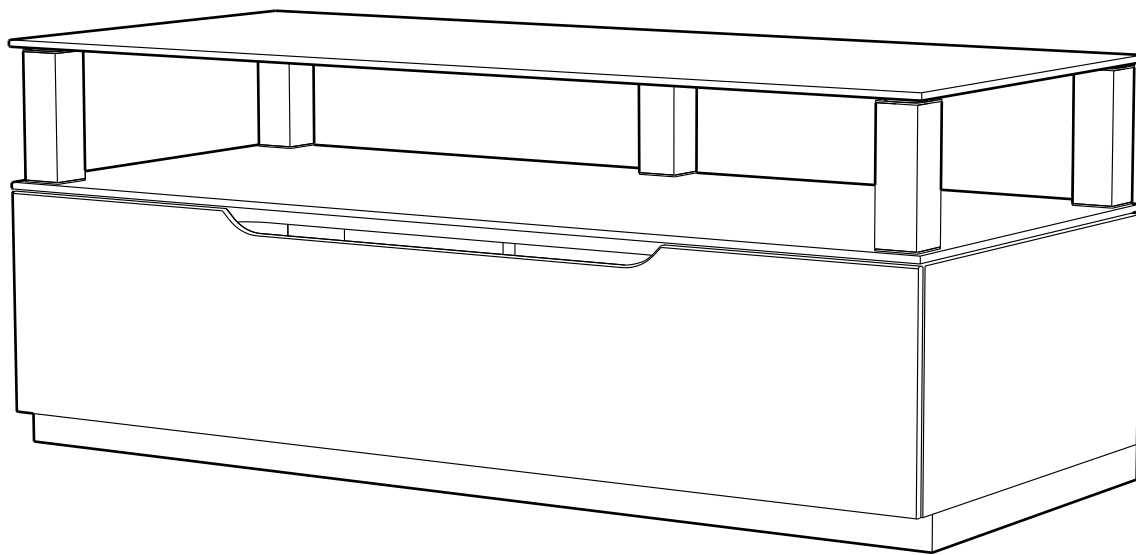


Паспорт на изделие MD MB-11



planima®

MD 551 Planima

Внимание !

1. При транспортировке и хранении упаковки с мебелью MD, должны быть надежно защищены от влаги, грязи, сильных толчков, ударов тяжелыми предметами. Также недопустимы падения упаковок с любой высоты.
2. При покупке мебели проверьте целостность упаковок, их количество и наименования согласно паспорта на изделие.
3. Собирайте мебель на ровной и чистой поверхности, руководствуясь инструкцией по сборке.

Комплектация:

1	ящик 1200.0500.0260-10-K06	1 шт.
2	металлическое основание	1 шт.
3	труба H=150 □ 50x50	5 шт.
4	шпилька М6	5 шт.
10003	стекло верхнее с приклейками	1 шт.
10004	стекло с отверстиями.....	1 шт.
3468	шкант металлический 8x30мм.....	2 шт.
10372	заглушка пластиковая с отв. D=10мм	5 шт.
10692	заглушка пластиковая с отв. D=26мм.....	5 шт.
18834	гайка под шестигранник М6.....	5 шт.
10030	регулируемые опоры М6.....	4 шт.

Уважаемые покупатели !

При соблюдении правил ухода и эксплуатации
Ваша мебель прослужит значительно дольше.
СПАСИБО ЗА ПОКУПКУ !

Размеры Ш x Г x В.....1200 x 511 x 490мм
Максимальная нагрузка80 кг.
Гарантийный срок эксплуатации мебели MD.....24 месяца
Срок службы всех изделий MD.....10 лет

Дата изготовления : _____

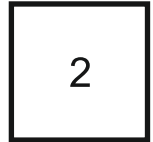
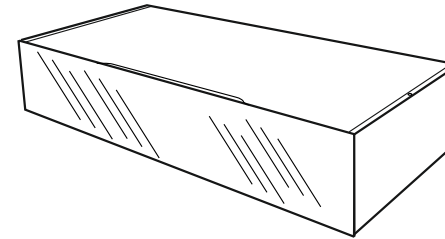
Предприятие-изготовитель: ООО «МеталлДизайн»
Адрес: РОССИЯ, 603029, Нижний Новгород, ул. Памирская,11
Почтовый адрес: РОССИЯ, 603029, Нижний Новгород-29, а/я 4
Тел. (831) 220-58-00, e-mail: info@metaldesign.ru

Поставщик: ООО «МеталлДизайн»
Адрес: РОССИЯ, 603029, Нижний Новгород, ул. Памирская,11
Тел. (831) 220-58-00, e-mail: info@metaldesign.ru

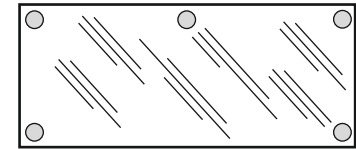
www.planima.ru
www.metaldesign.ru

ящик в сборе (см. инструкцию по сборке ящика)

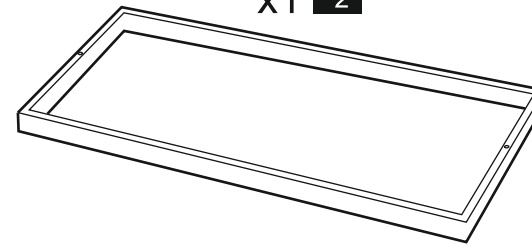
x1 **1**



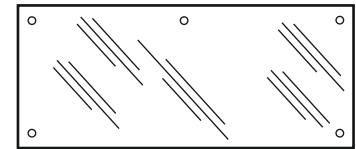
x1 **10003**



x1 **2**



x1 **10004**



x5 **3**



x5 **4**



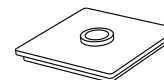
x5 **18834**



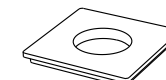
x4 **10030**



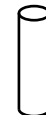
x5 **10372**

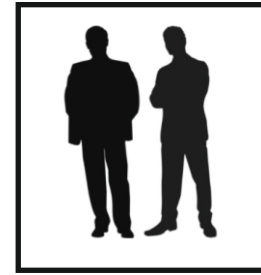


x5 **10692**



x2 **3468**





при помощи
регулируемых опор **10030** ,
отрегулируйте металлическое **2**
основание относительно пола

для большей точности
используйте "уровень"

II

I

x4

10030

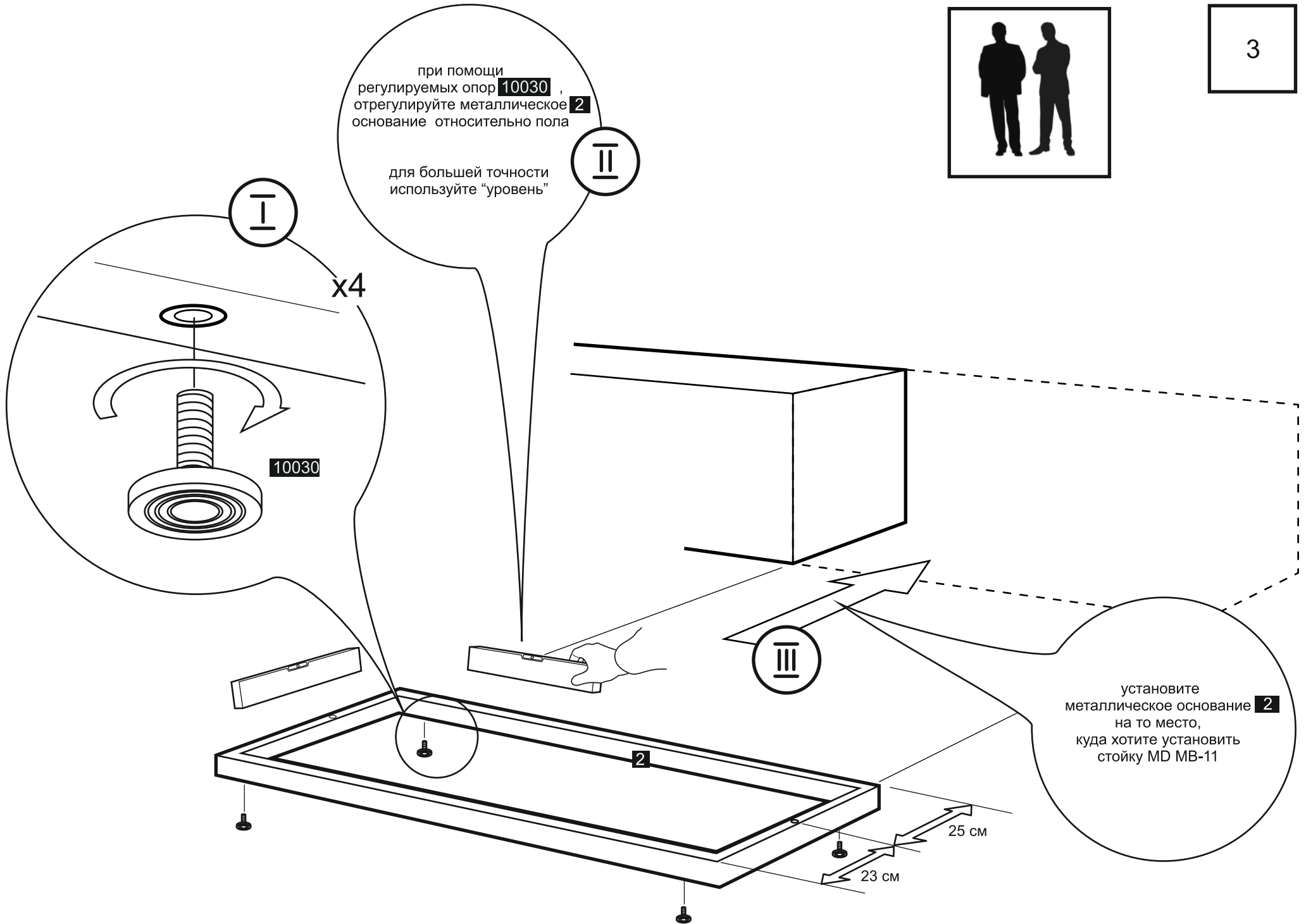
III

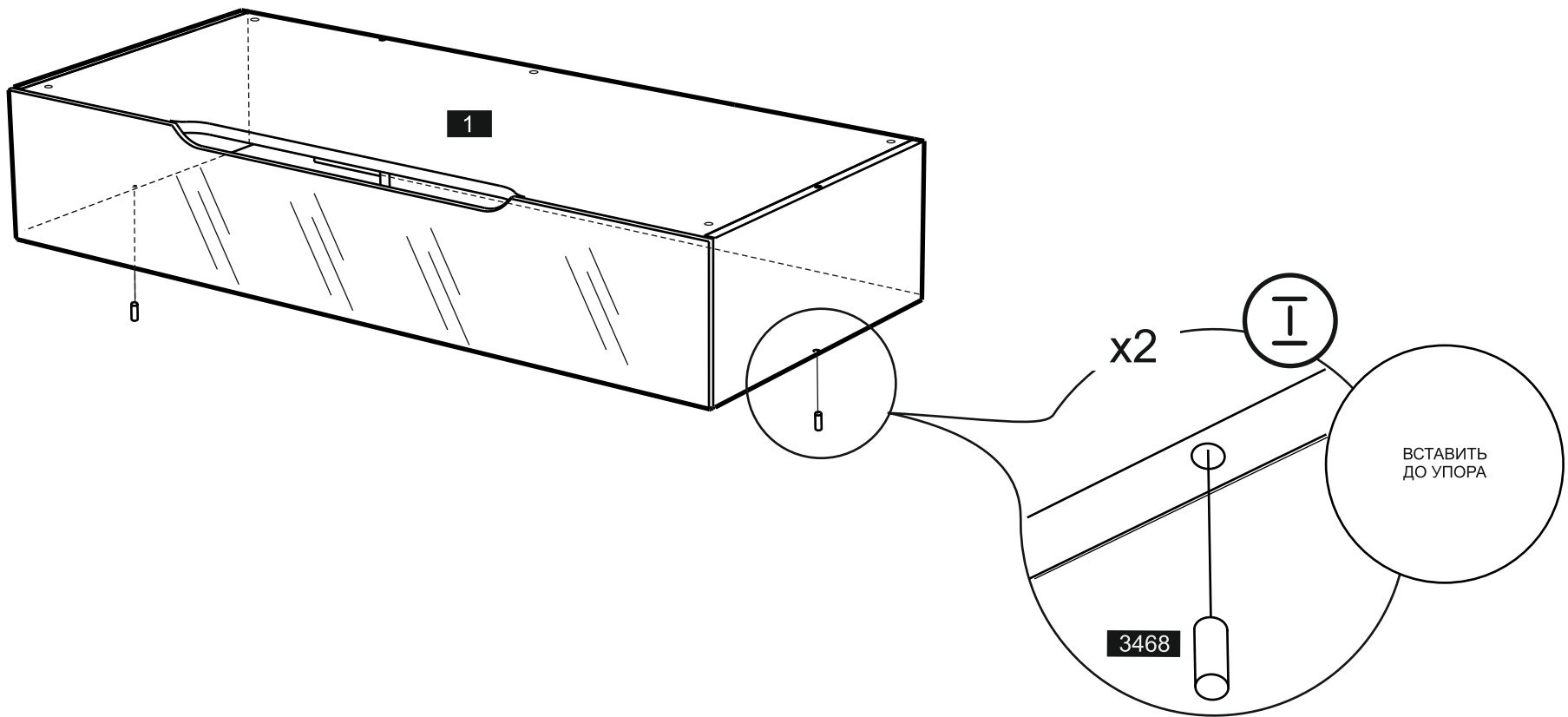
установите
металлическое основание **2**
на то место,
куда хотите установить
стойку MD MB-11

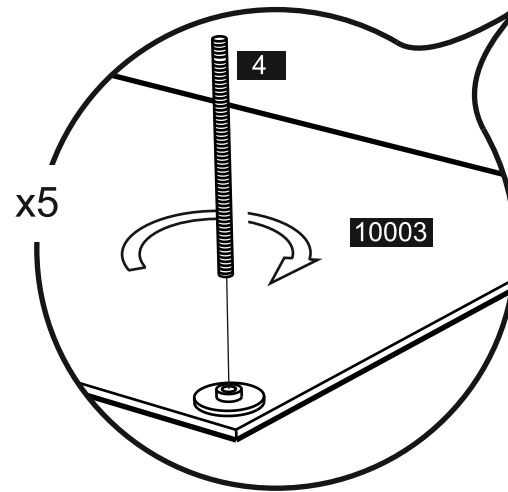
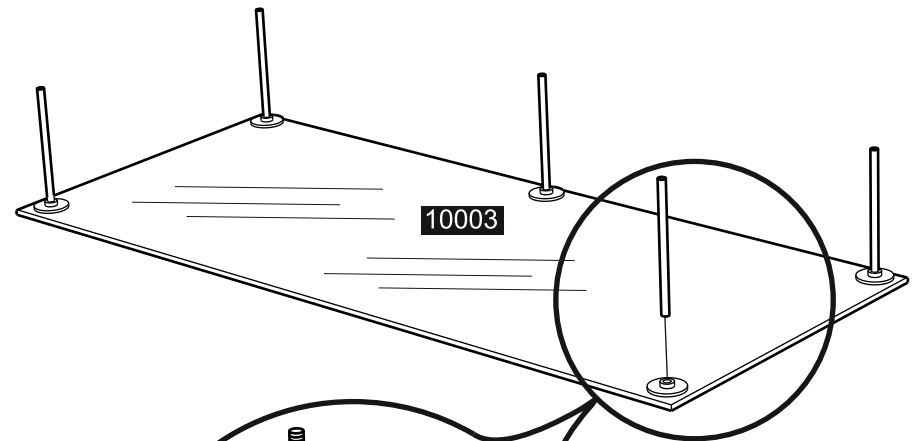
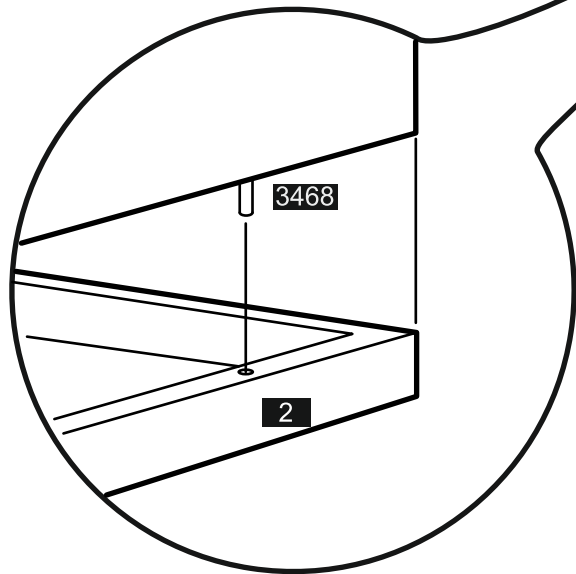
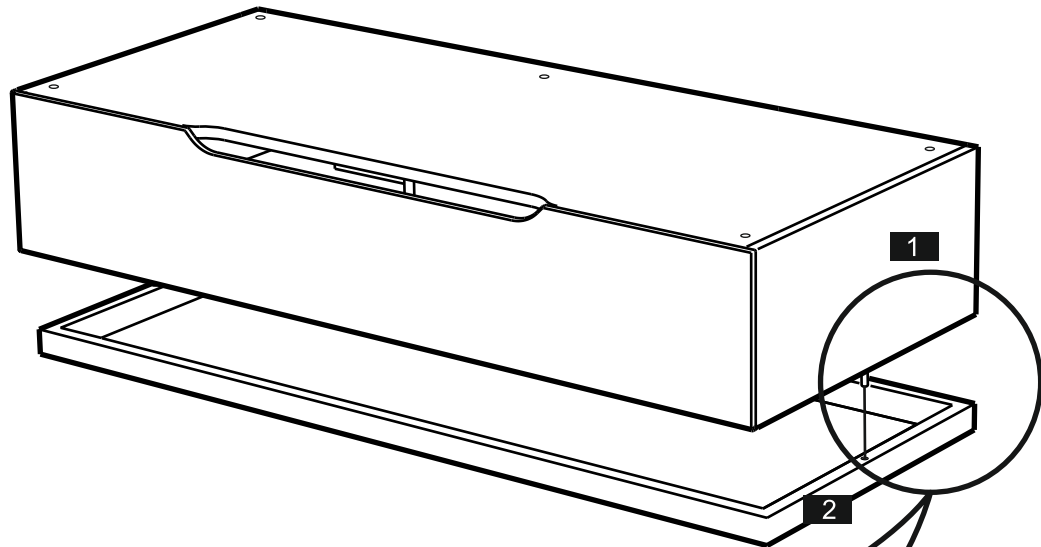
25 см

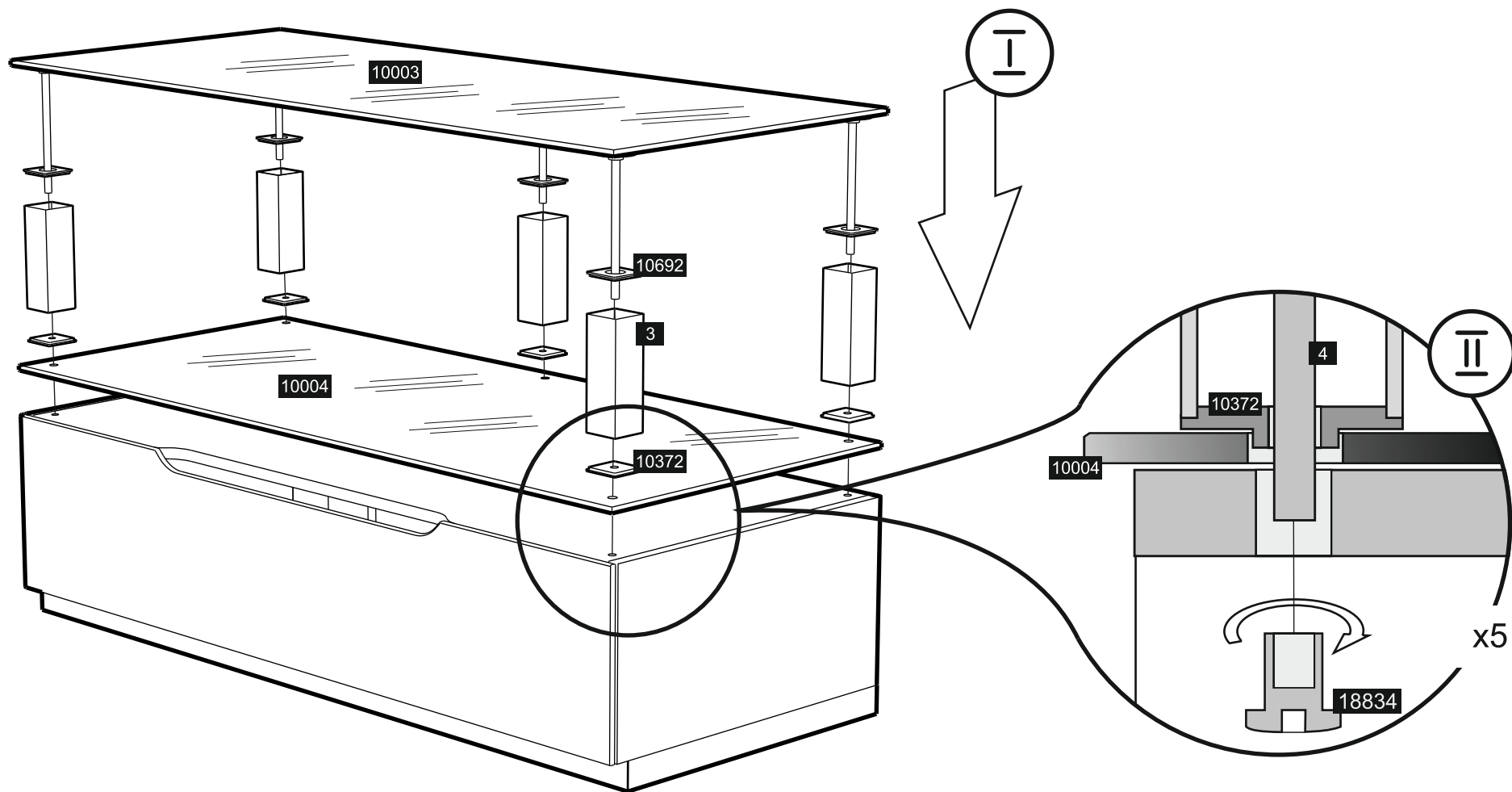
23 см

2









Установите стекло **10003** на ящик , чтобы отверстия совпали, далее пластиковые заглушки **10372** , квадратные трубки **3** , пластиковые заглушки **10692** . Сверху установите стекло с вкрученными шпильками.

При помощи шестигранного ключа скрепите установленную конструкцию гайками **18834**

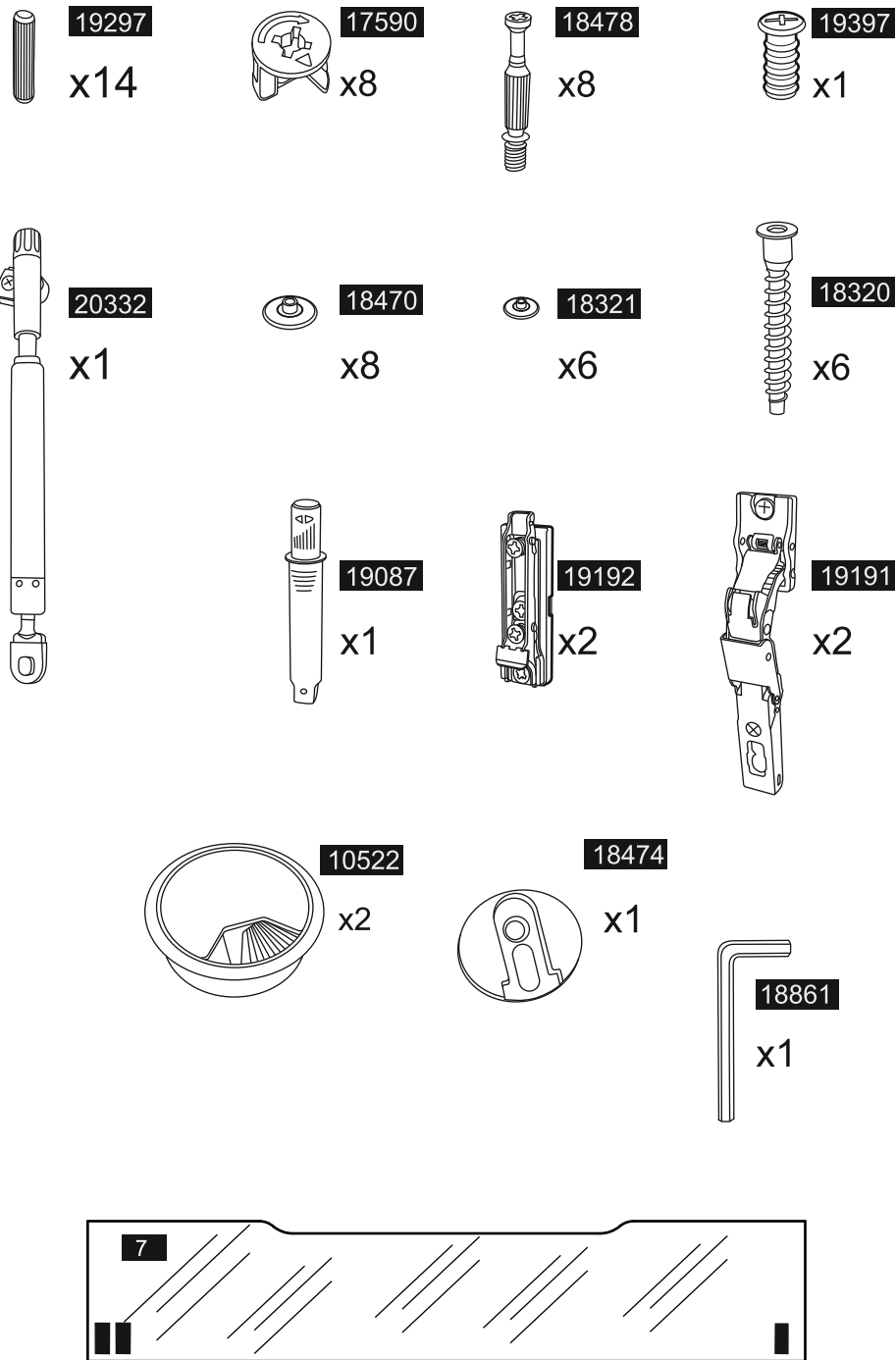
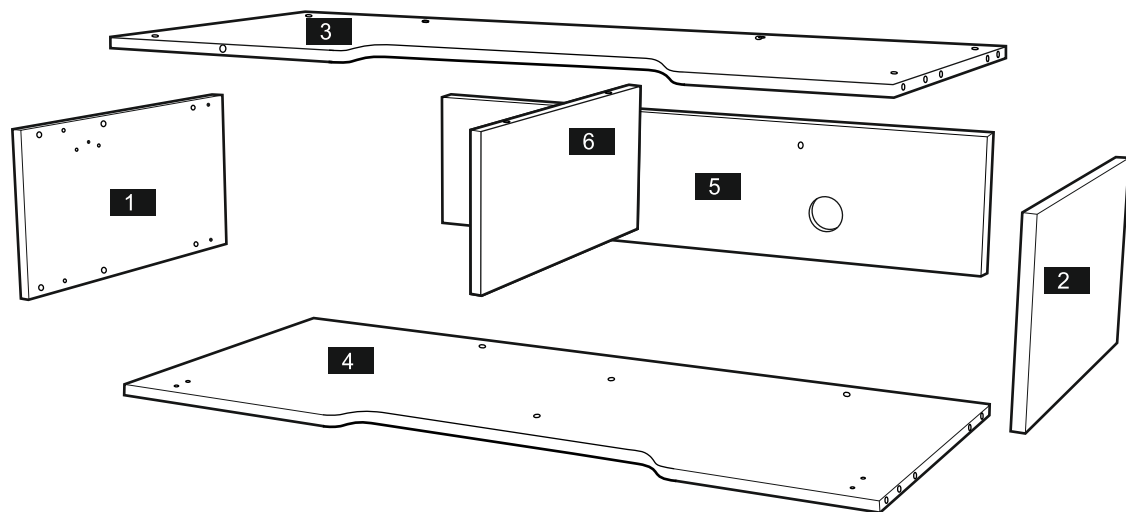
паспорт на изделие

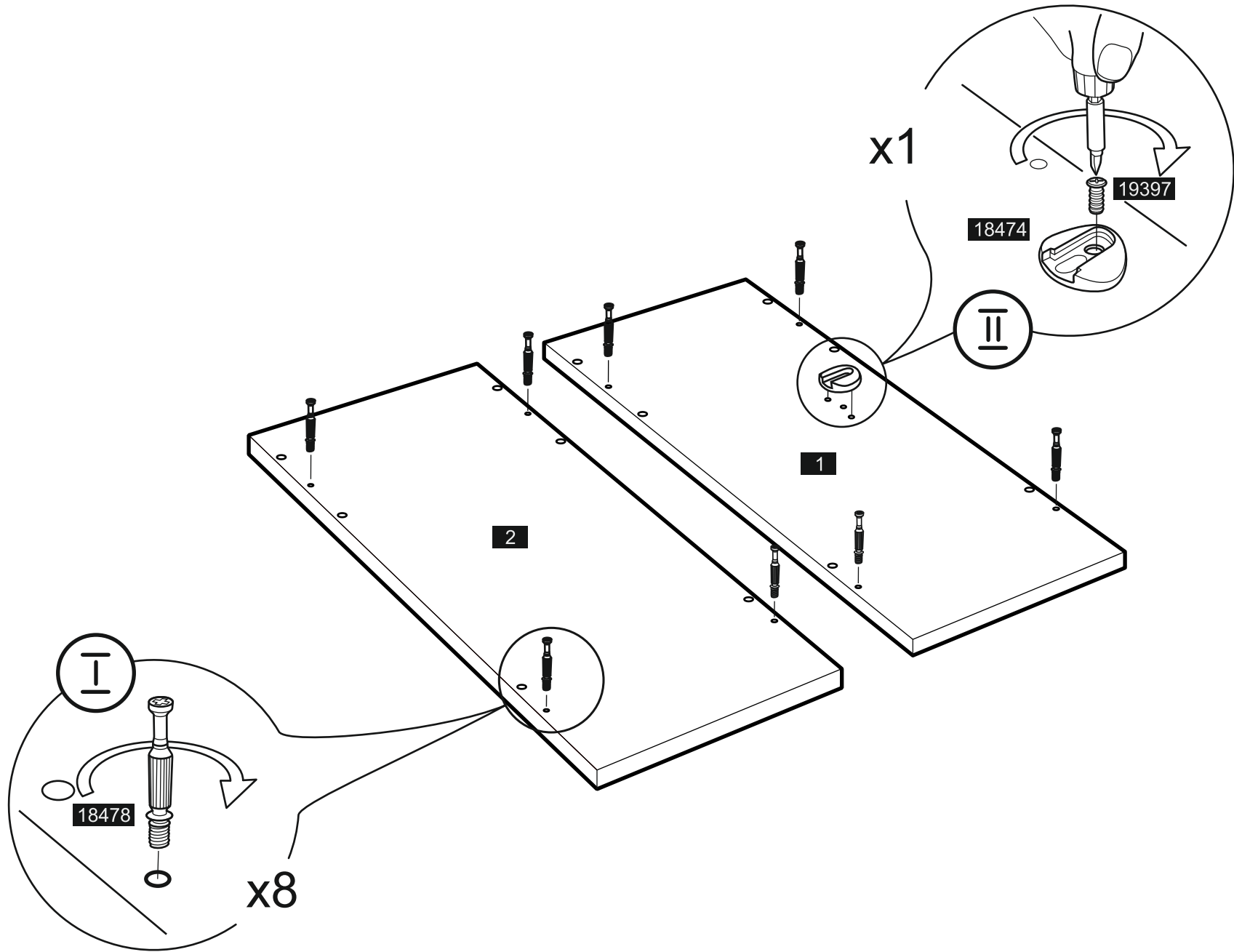
Ящик 1200.0500.0260-10-K06 черн откидной

для стойки MD MB-11

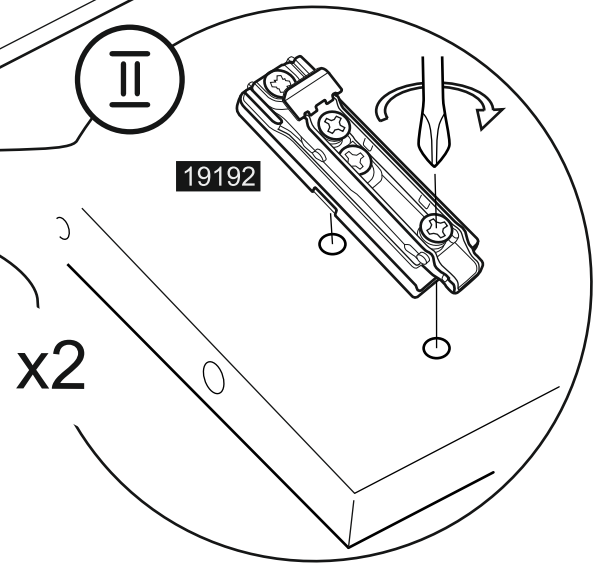
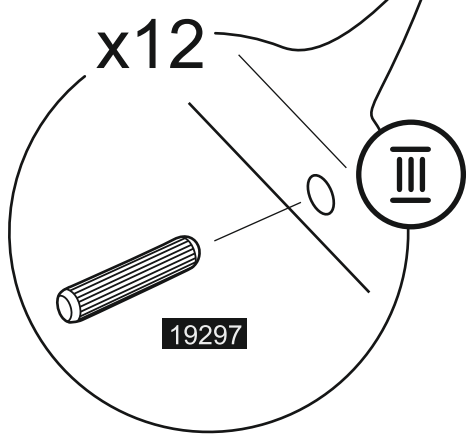
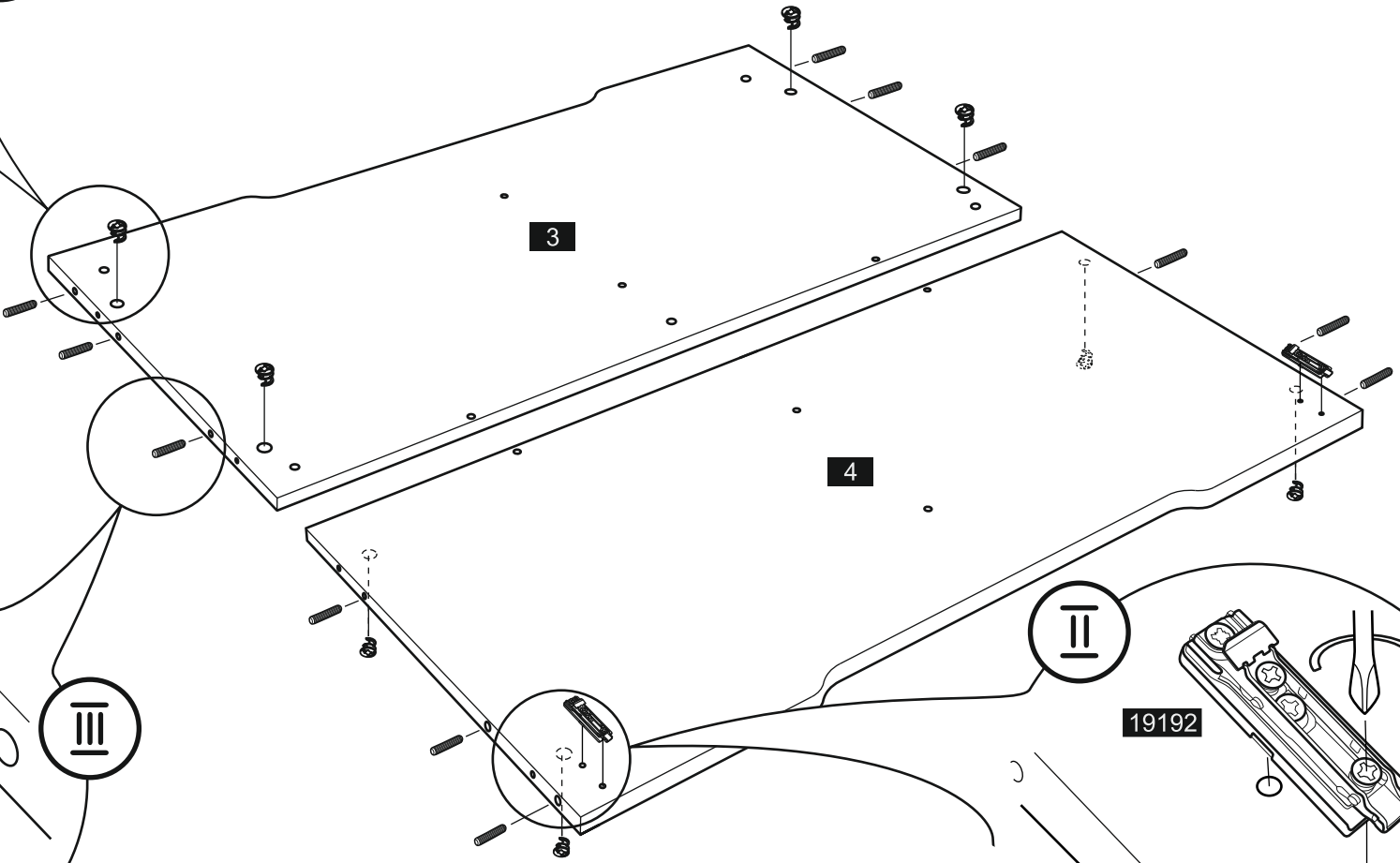
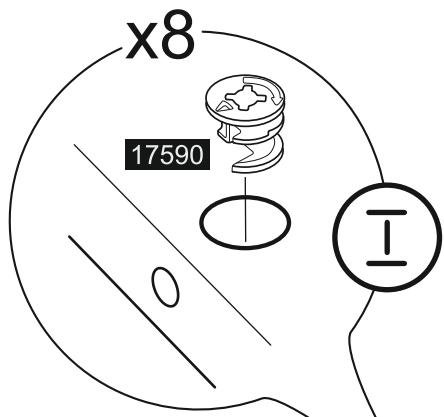
Комплектация:

1	стенка боковая левая 260x500x16.....	1 шт.	19297	шкант мебельный.....	14 шт.
2	стенка боковая правая 260x500x16.....	1 шт.	19192	ответная планка для петли	2 шт.
3	стенка верхняя 1168x500x16.....	1 шт.	19191	петля для стекла 110 ".....	2 шт.
4	стенка нижняя 1168x500x16.....	1 шт.	19087	выталкиватель.....	1 шт.
5	стенка задняя 990x193x16.....	1 шт.	18320	евровинт 7x50мм.....	6 шт.
6	перегородка 350x193x16.....	1 шт.	19397	евровинт 6x11.5мм.....	1 шт.
18474	крепление лифта к боковине.....	1 шт.	20332	лифт для дверки откр. вниз	1 шт.
18478	шток эксцентрика.....	8 шт.	7	дверка стеклянная.....	1 шт.
17590	эксцентрик.....	8 шт.	18321	пластиковая заглушка для еврвинта.....	6 шт.
			18470	пластиковая заглушка для эксцентрика.....	8 шт.
			18861	ключ шестигранный	1 шт.
			10522	заглушка	2 шт.



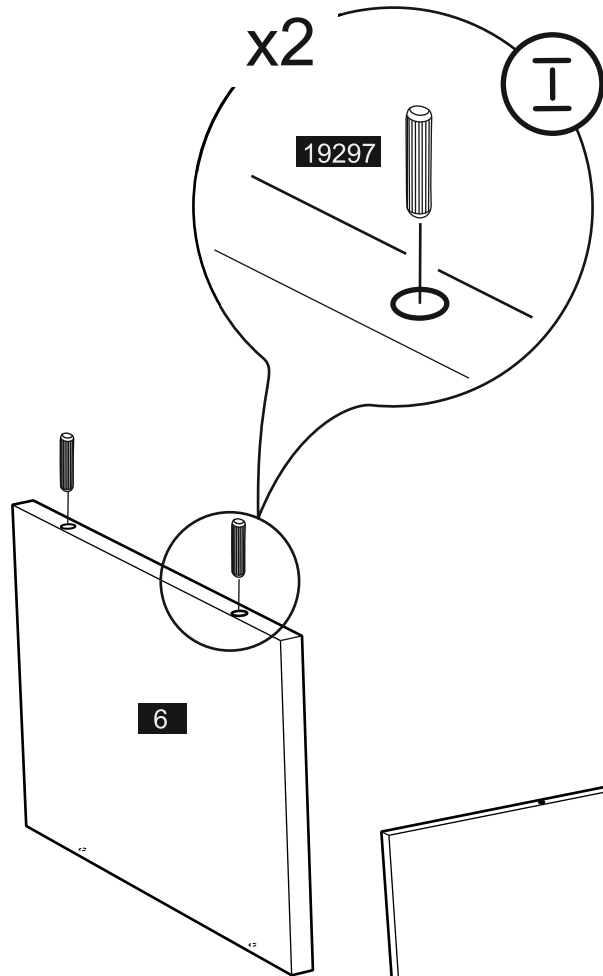


3



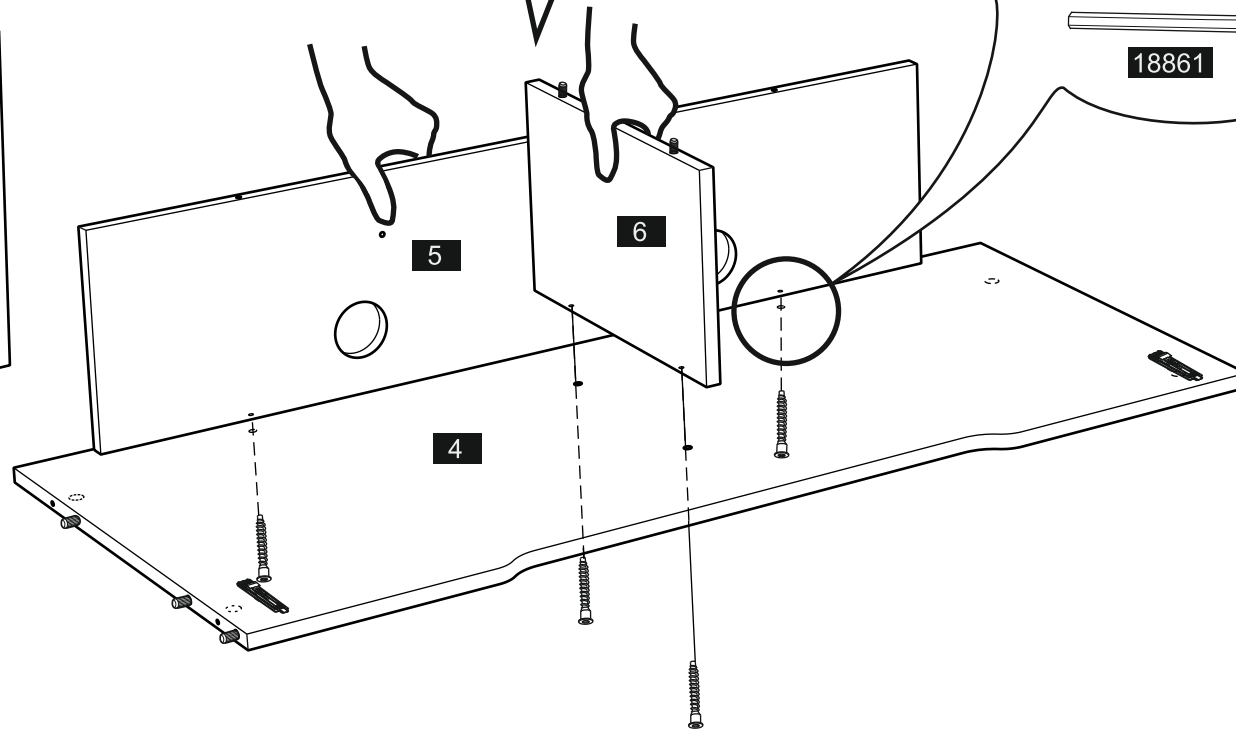
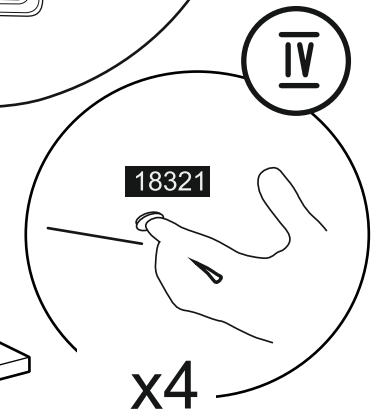
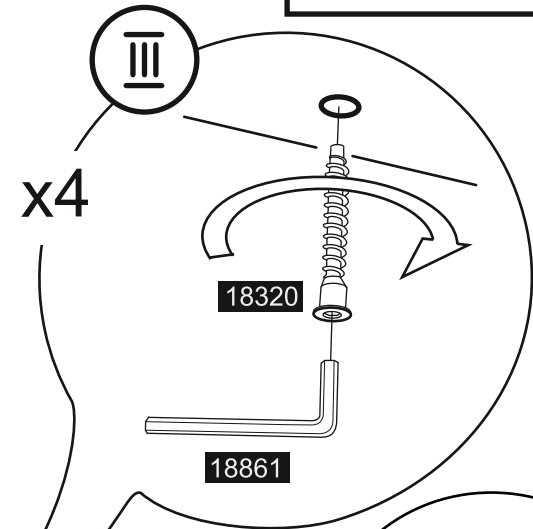


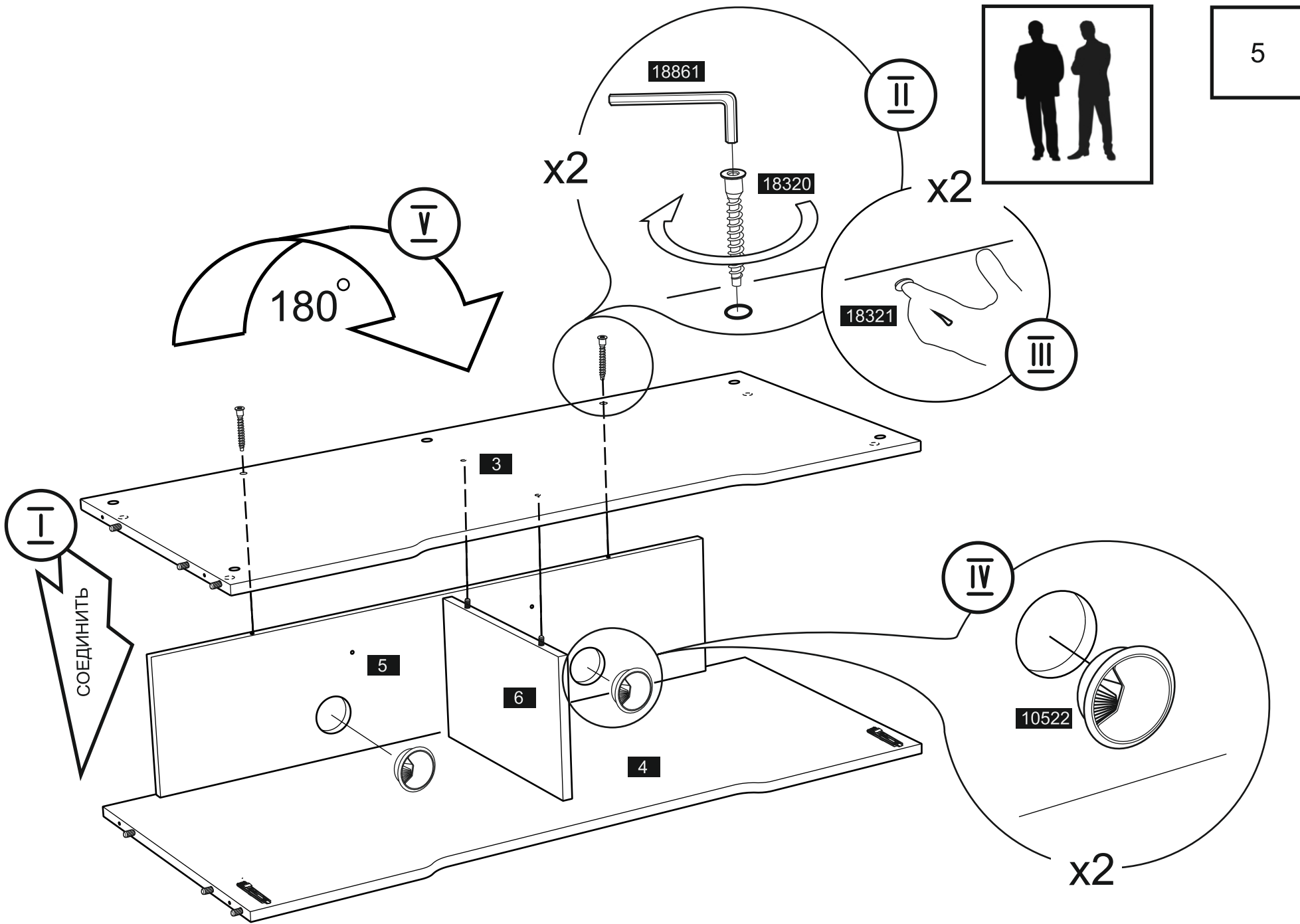
4



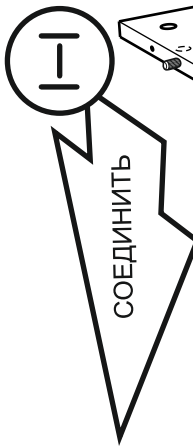
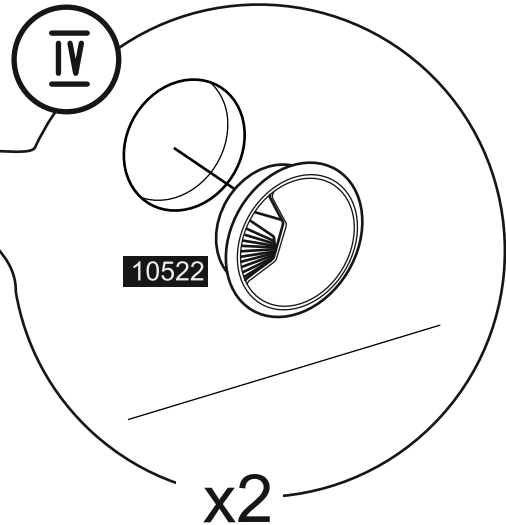
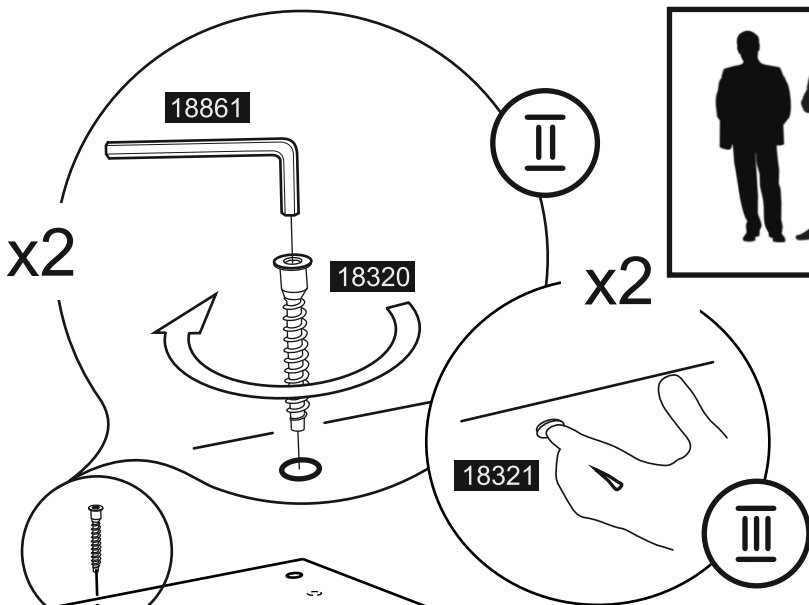
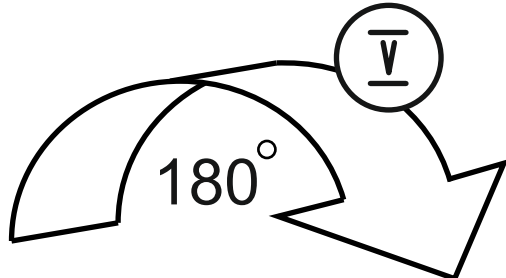
II

СОЕДИНИТЬ





5



x2

x2

x2

5

6

4

3

18861

18320

18321

10522

II

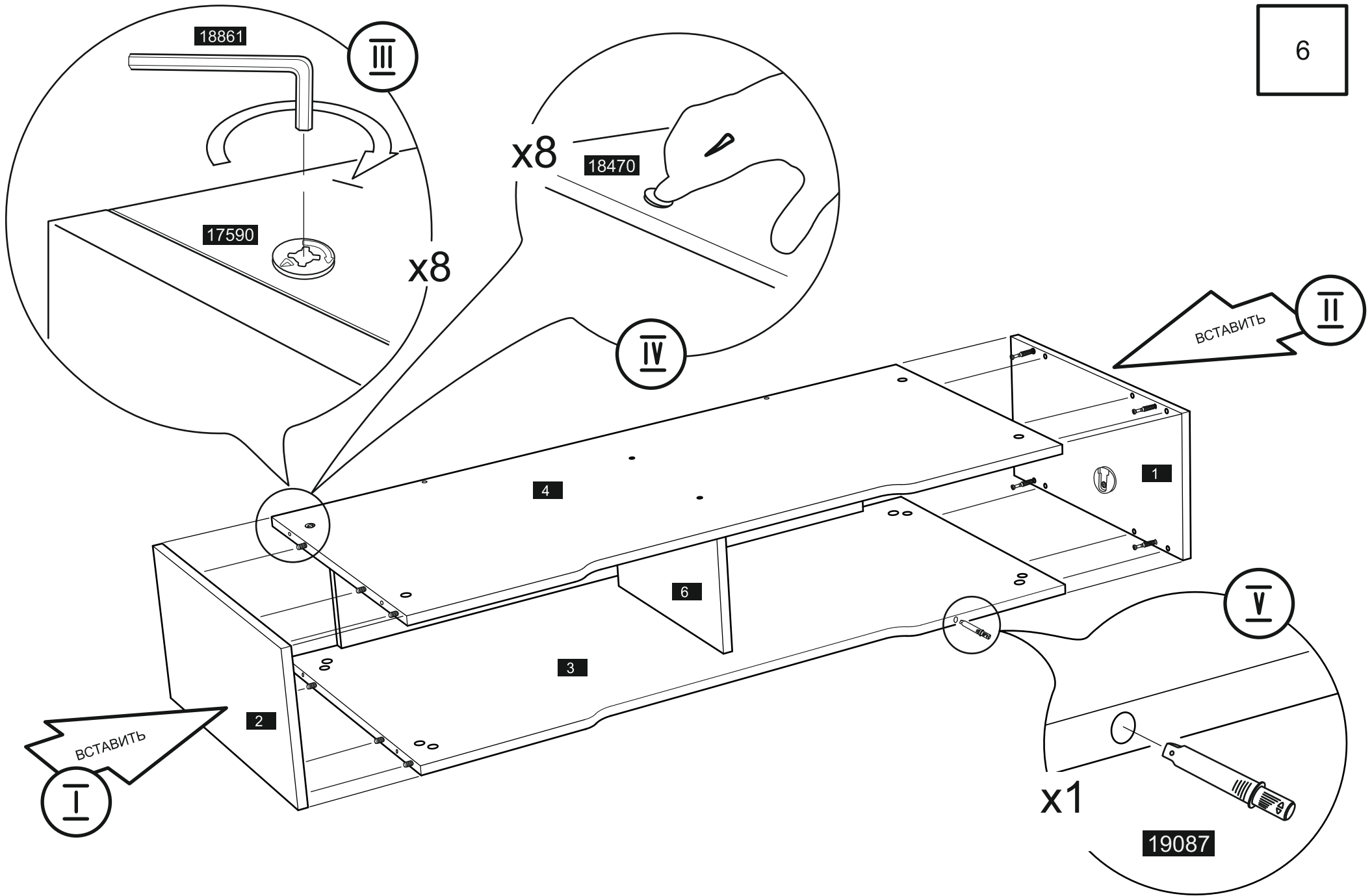
III

IV

I

СОЕДИНИТЬ

6



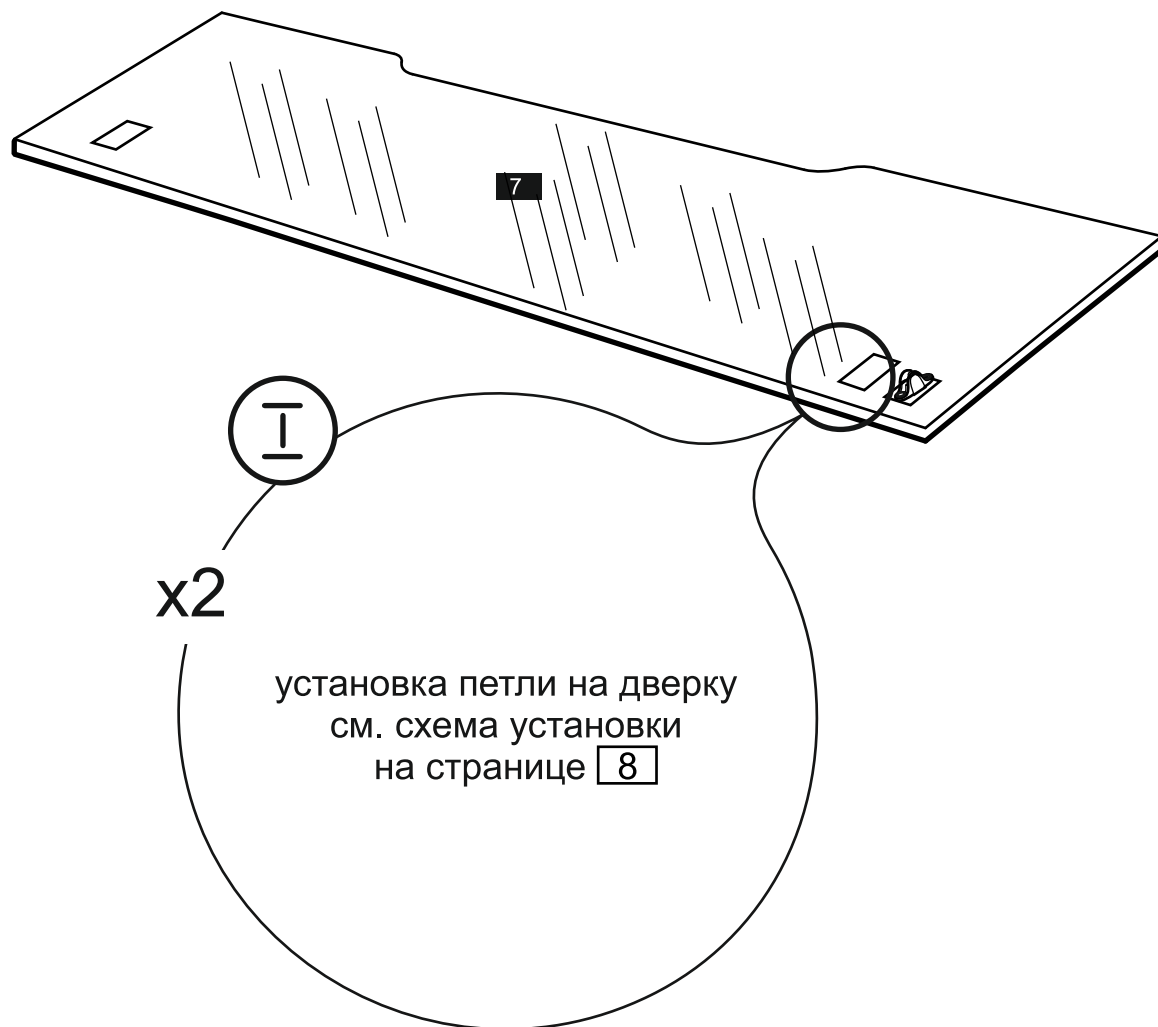
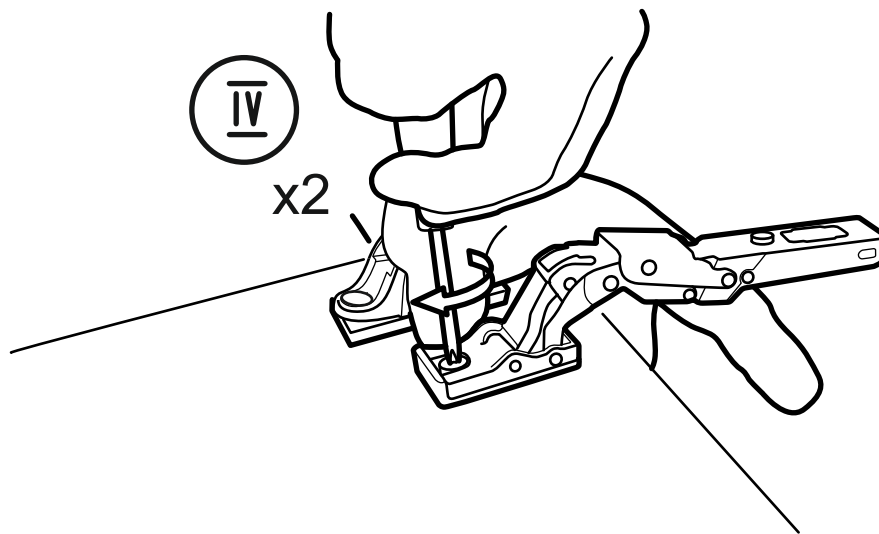
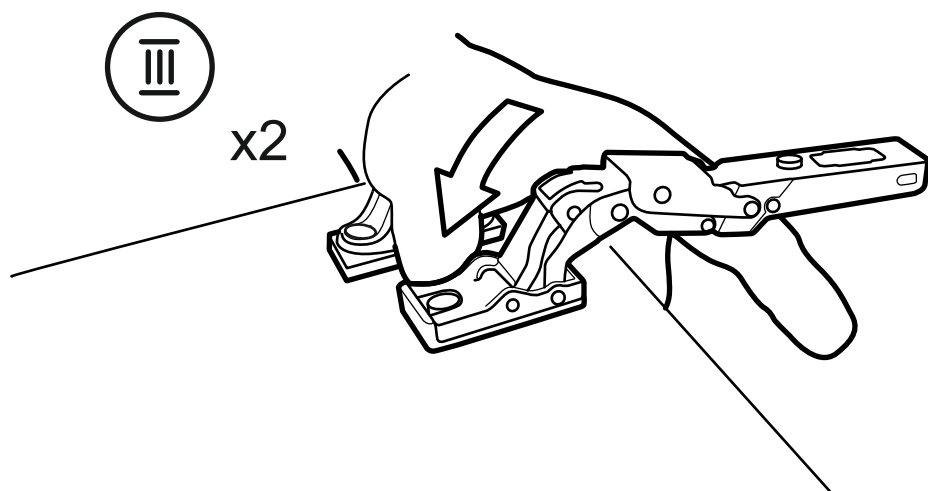
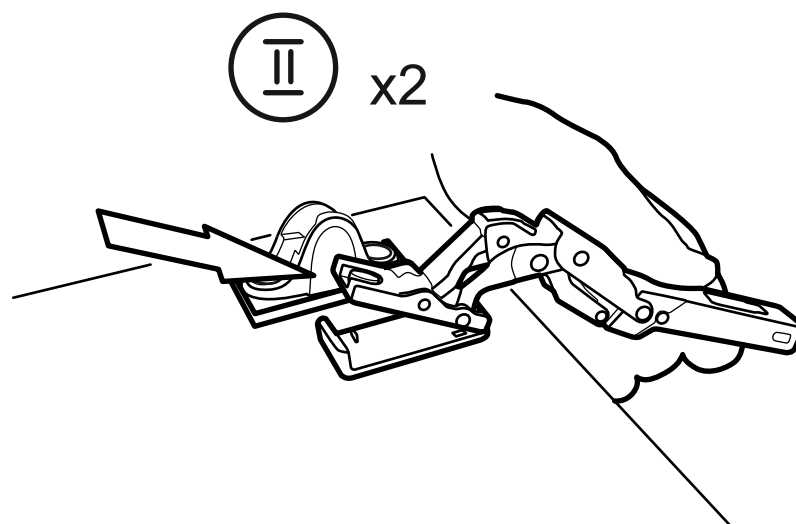
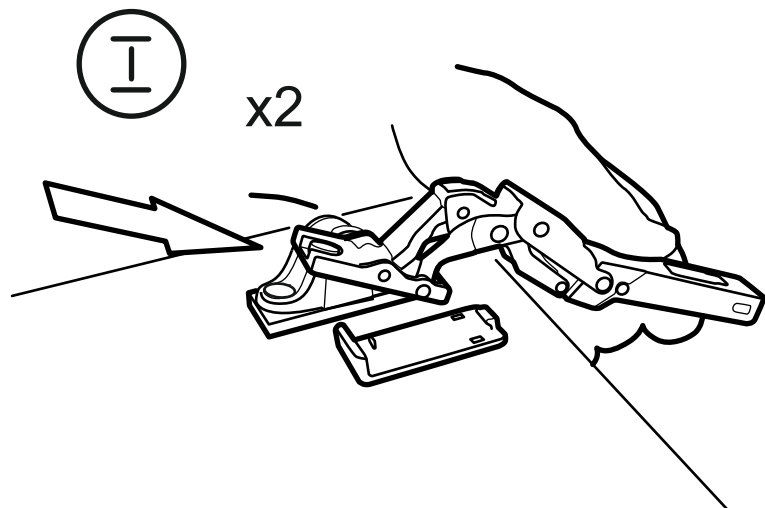
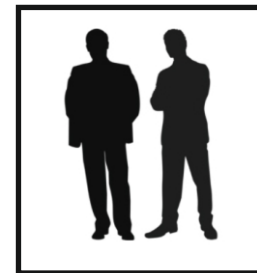
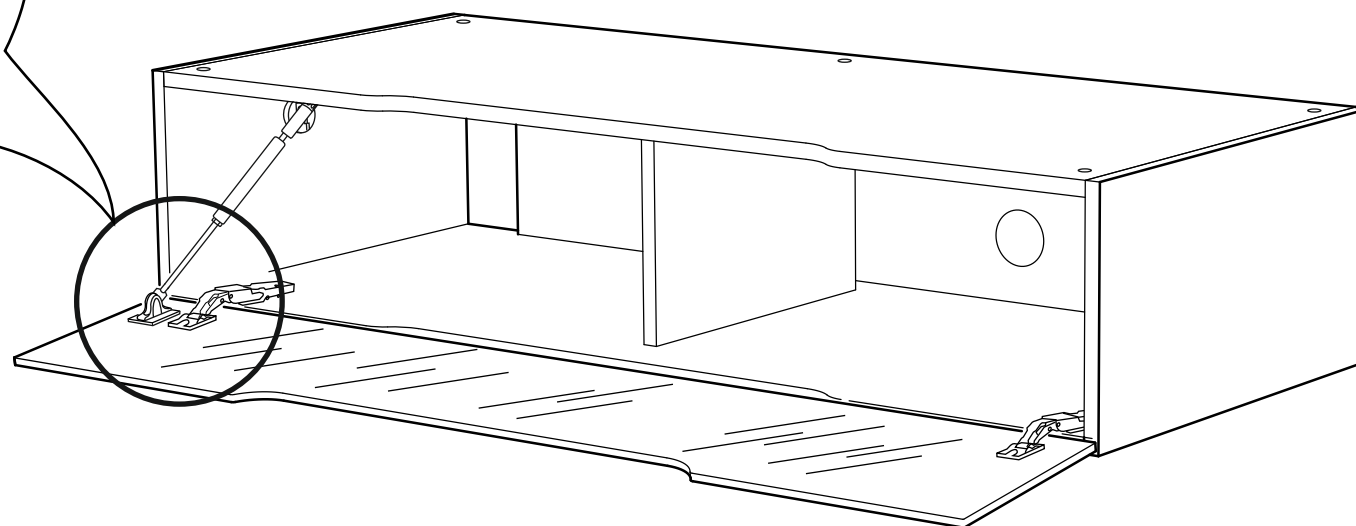


схема установки петли
на стеклянную дверку

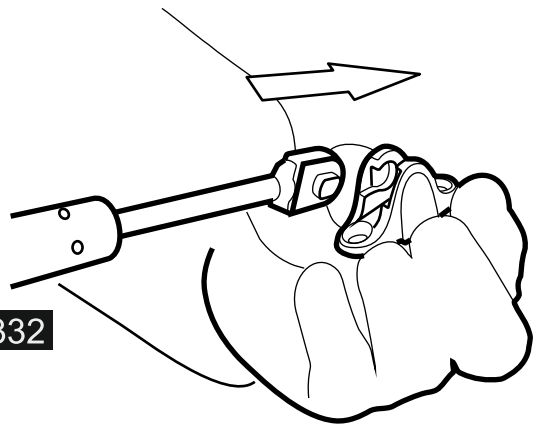




установите дверку
см. схема установки
на странице 10

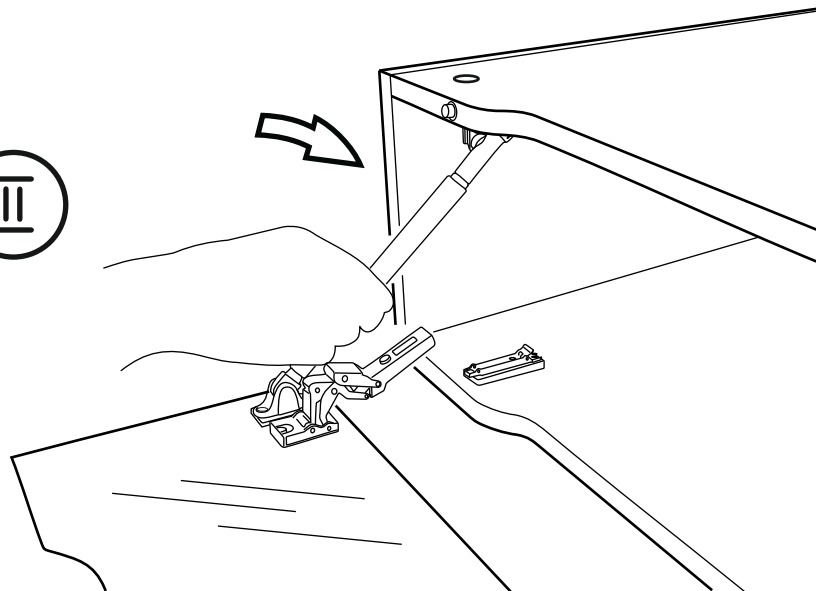


I



20332

II



III

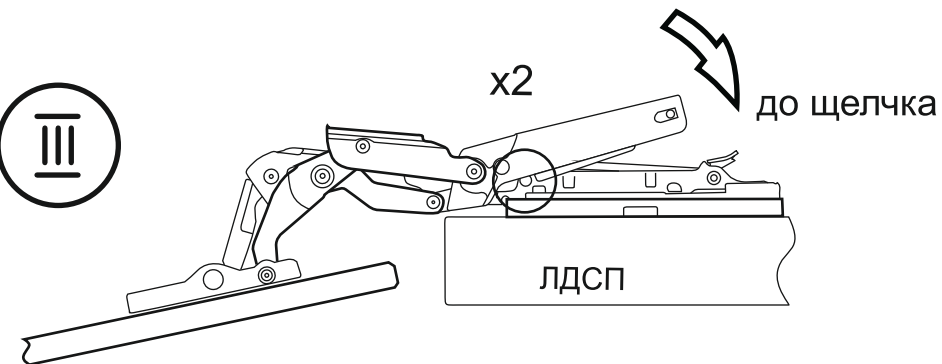
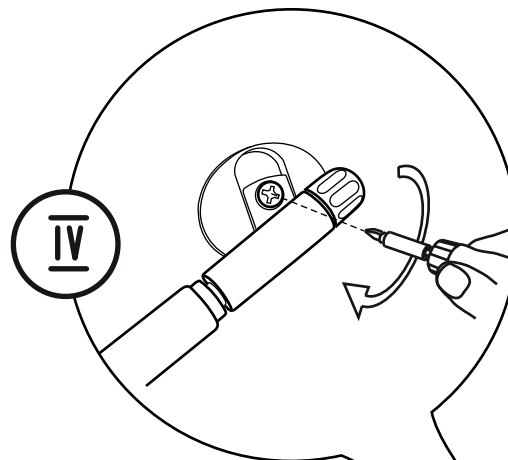


схема установки
дверки на ящик

10

IV



IV

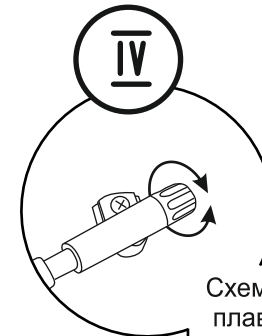
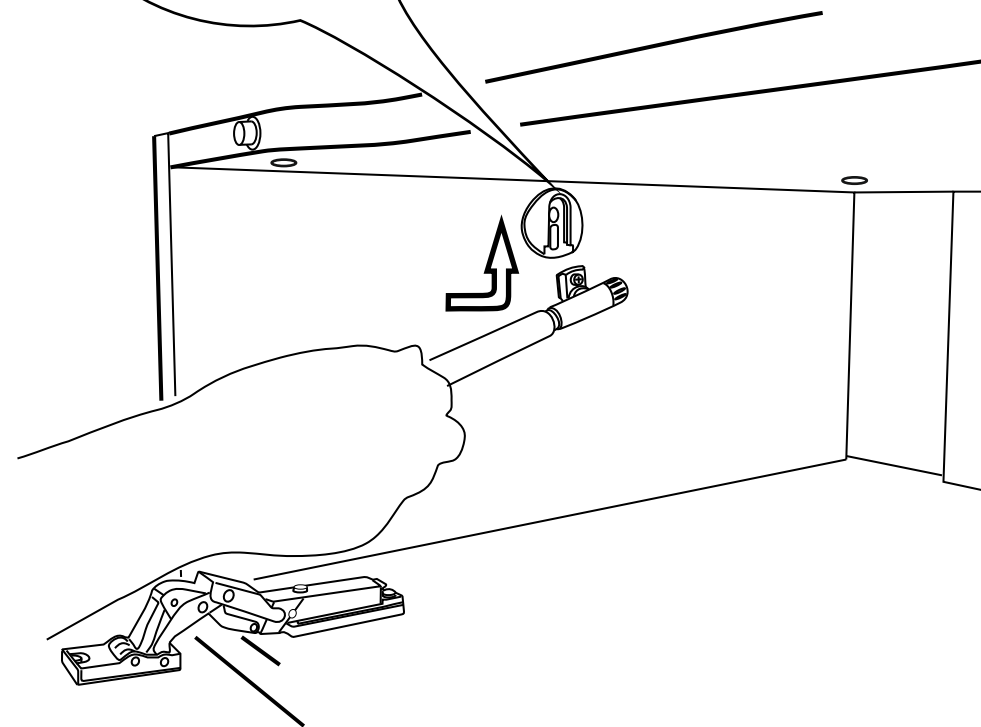


Схема регулировки
плавности и величины
угла открывания дверки.



регулировка дверки

11



при помощи специальных винтов на петле, отрегулируйте зазоры

для дальнейшей сборки
воспользуйтесь

Паспортом на изделие
MD MB-11

