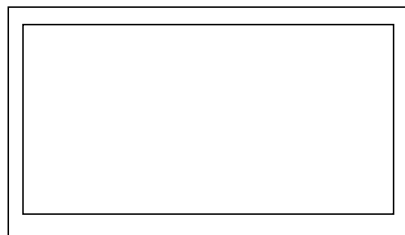
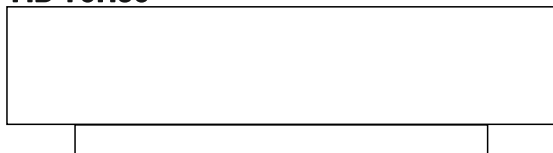


Паспорт на набор мебели для гостиной MD MB 80.150

MB 61.150



MB 70.150



Уважаемые покупатели !

При соблюдении правил ухода и эксплуатации
Ваша мебель прослужит значительно дольше.
СПАСИБО ЗА ПОКУПКУ !

Размеры композиции Ш x Г x В.....1500 x 420 x 1800 (1885) мм

Гарантийный срок эксплуатации мебели MD.....24 месяца

Срок службы всех изделий MD.....10 лет

Максимальная нагрузка 15 кг

Максимальная нагрузка на полки 10 кг

Дата изготовления : _____

Предприятие-изготовитель: ООО «Металлдизайн»

Адрес: РОССИЯ, 603032, г.Нижний Новгород, ул. Памирская, д.11, помещение ВП3

Почтовый адрес: 603032, г.Нижний Новгород, ул. Памирская, д.11

Тел. (831) 220-58-00, e-mail: info@metaldesign.ru

Поставщик: ООО «Металлдизайн»

Адрес: РОССИЯ, 603032, г.Нижний Новгород, ул. Памирская, д.11, помещение ВП3

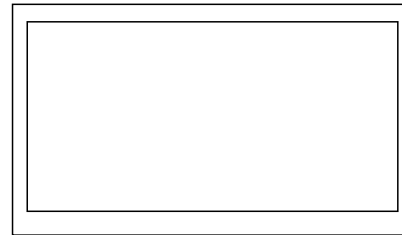
Тел. (831) 220-58-00, e-mail: info@metaldesign.ru

www.flatform.ru

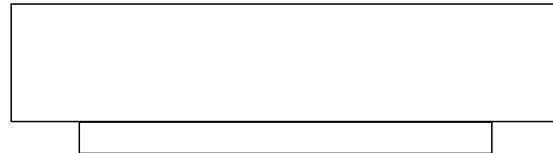
www.metaldesign.ru

Паспорт на набор мебели для гостиной MD MB 80.150

MB 61.150



MB 70.150



Уважаемые покупатели !

При соблюдении правил ухода и эксплуатации
Ваша мебель прослужит значительно дольше.
СПАСИБО ЗА ПОКУПКУ !

Размеры композиции Ш x Г x В.....1500 x 420 x 1800 (1885) мм

Гарантийный срок эксплуатации мебели MD.....24 месяца

Срок службы всех изделий MD.....10 лет

Максимальная нагрузка 15 кг

Максимальная нагрузка на полки 10 кг

Дата изготовления : _____

Предприятие-изготовитель: ООО «Металлдизайн»

Адрес: РОССИЯ, 603032, г.Нижний Новгород, ул. Памирская, д.11, помещение ВП3

Почтовый адрес: 603032, г.Нижний Новгород, ул. Памирская, д.11

Тел. (831) 220-58-00, e-mail: info@metaldesign.ru

Поставщик: ООО «Металлдизайн»

Адрес: РОССИЯ, 603032, г.Нижний Новгород, ул. Памирская, д.11, помещение ВП3

Тел. (831) 220-58-00, e-mail: info@metaldesign.ru

www.flatform.ru

www.metaldesign.ru

Правила эксплуатации и ухода за мебелью

1. Во избежание перекоса мебель рекомендуется устанавливать на ровные поверхности Эксплуатировать и хранить в сухих, проветриваемых помещениях при температуре не ниже 10 градусов.

2. Не следует устанавливать мебель близко к сырым, холодным стенам.

Мебель должна быть защищена от прямого попадания солнечных лучей, не должна размещаться вблизи отопительных приборов. Если расстояние между боковой поверхностью нагревательного прибора и изделием мебели меньше 50 мм, рекомендуется использовать прокладку из теплоизоляционного материала.

3. В случае загрязнения поверхностей, рекомендуется протирать их мягкой влажной тканью, затем сухой.

4. В мебели, имеющей крепление болтами, винтами шурупами, при ослаблении соединений необходимо периодически подтягивать их.

5. Поверхности деталей мебели оберегать от попадания влаги, щелочей, ацетона, спирта и т.д., а так же от механических повреждений. На поверхность мебели не следует ставить горячие предметы.

6. При протирке стекла с окрашенной стороны не протирать химическими средствами во избежании повреждения поверхности, протирать только влажной мягкой тканью.

ВНИМАНИЕ! Предприятие-изготовитель не несет ответственности за дефекты, возникшие в результате нарушения покупателем правил эксплуатации и ухода за мебелью.

Условия транспортировки и хранения

Мебель транспортируют всеми видами транспорта в крытых транспортных средствах, а так же в контейнерах.

В пределах одного населенного пункта мебель допускается перевозить открытым автотранспортом при условии предохранения ее от повреждения, загрязнения и атмосферных осадков.

При транспортировании изделий в местах соприкосновений их друг с другом, с кузовом транспортных средств и увязочными материалами должны быть мягкие прокладки предохраняющие от механических повреждений.

Погрузочно-разгрузочные работы при транспортировании мебельных пакетов должны осуществляться так, чтобы в результате данных работ мебельные пакеты не получили механических повреждений. Допускается перевозка мебели транспортом заказчика. В данном случае предприятие за сохранность изделия в период транспортирования ответственности не несет

Изделия мебели должны храниться в крытых помещениях при температуре не ниже +2 градуса и относительной влажности воздуха от 45-70%.

Гарантии изготовителя

Мебель соответствует требованиям настоящего стандарта при соблюдении условий транспортирования эксплуатации и хранения.

Гарантийный срок эксплуатации изделий 24 месяца.

Гарантийный срок при розничной продаже через торговую сеть исчисляется со дня продажи мебели.

Гарантии распространяются на мебель, изготовленную ООО "Металлдизайн". Гарантийный ремонт осуществляется при наличии заполненного гарантийного талона с поставленной датой продажи.

Требуется:

1. Соблюдать правила эксплуатации мебели.

2. Не производить ремонт мебели самостоятельно без выяснения обстоятельств поломок

3. В случае обнаружения дефекта необходимо обратиться в торговую точку по месту приобретения товара.

Рекламация на изделие принимается:

1. При наличии документов подтверждающих факт купли-продажи (кассовый чек, гарантийный талон)

2. При отсутствии внешних механических повреждений, полученных по вине покупателя.

Срок ремонта соответствует сроку, определенному в Законе о защите прав потребителя, либо соглашением сторон.

В случае механических повреждений, полученных по вине покупателя, производиться платное обслуживание (за счет покупателя).

При несоблюдении этих правил гарантийный ремонт не производится.

Покупатель должен внимательно изучить инструкцию по эксплуатации мебели, ознакомиться с особенностями конструкции изделия, проверить: внешний вид изделий, правильность заполнения гарантийного талона, наличие подписи продавца, дату продажи. Производитель имеет право на цветовые изменения деталей.

ВНИМАНИЕ!

При транспортировке и хранении мебели в упаковке она должна быть надежно защищена от намокания, грязи, сильных толчков, ударов тяжелыми предметами, а так же не допустимо падение с любой высоты.

При покупке проверить целостность упаковок, их количество.

Производитель имеет право на конструктивные изменения согласно ГОСТа.

Правила эксплуатации и ухода за мебелью

1. Во избежание перекоса мебель рекомендуется устанавливать на ровные поверхности Эксплуатировать и хранить в сухих, проветриваемых помещениях при температуре не ниже 10 градусов.

2. Не следует устанавливать мебель близко к сырым, холодным стенам.

Мебель должна быть защищена от прямого попадания солнечных лучей, не должна размещаться вблизи отопительных приборов. Если расстояние между боковой поверхностью нагревательного прибора и изделием мебели меньше 50 мм, рекомендуется использовать прокладку из теплоизоляционного материала.

3. В случае загрязнения поверхностей, рекомендуется протирать их мягкой влажной тканью, затем сухой.

4. В мебели, имеющей крепление болтами, винтами шурупами, при ослаблении соединений необходимо периодически подтягивать их.

5. Поверхности деталей мебели оберегать от попадания влаги, щелочей, ацетона, спирта и т.д., а так же от механических повреждений. На поверхность мебели не следует ставить горячие предметы.

6. При протирке стекла с окрашенной стороны не протирать химическими средствами во избежании повреждения поверхности, протирать только влажной мягкой тканью.

ВНИМАНИЕ! Предприятие-изготовитель не несет ответственности за дефекты, возникшие в результате нарушения покупателем правил эксплуатации и ухода за мебелью.

Условия транспортировки и хранения

Мебель транспортируют всеми видами транспорта в крытых транспортных средствах, а так же в контейнерах.

В пределах одного населенного пункта мебель допускается перевозить открытым автотранспортом при условии предохранения ее от повреждения, загрязнения и атмосферных осадков.

При транспортировании изделий в местах соприкосновений их друг с другом, с кузовом транспортных средств и увязочными материалами должны быть мягкие прокладки предохраняющие от механических повреждений.

Погрузочно-разгрузочные работы при транспортировании мебельных пакетов должны осуществляться так, чтобы в результате данных работ мебельные пакеты не получили механических повреждений. Допускается перевозка мебели транспортом заказчика. В данном случае предприятие за сохранность изделия в период транспортирования ответственности не несет

Изделия мебели должны храниться в крытых помещениях при температуре не ниже +2 градуса и относительной влажности воздуха от 45-70%.

Гарантии изготовителя

Мебель соответствует требованиям настоящего стандарта при соблюдении условий транспортирования эксплуатации и хранения.

Гарантийный срок эксплуатации изделий 24 месяца.

Гарантийный срок при розничной продаже через торговую сеть исчисляется со дня продажи мебели.

Гарантии распространяются на мебель, изготовленную ООО "Металлдизайн". Гарантийный ремонт осуществляется при наличии заполненного гарантийного талона с поставленной датой продажи.

Требуется:

1. Соблюдать правила эксплуатации мебели.

2. Не производить ремонт мебели самостоятельно без выяснения обстоятельств поломок

3. В случае обнаружения дефекта необходимо обратиться в торговую точку по месту приобретения товара.

Рекламация на изделие принимается:

1. При наличии документов подтверждающих факт купли-продажи (кассовый чек, гарантийный талон)

2. При отсутствии внешних механических повреждений, полученных по вине покупателя.

Срок ремонта соответствует сроку, определенному в Законе о защите прав потребителя, либо соглашением сторон.

В случае механических повреждений, полученных по вине покупателя, производиться платное обслуживание (за счет покупателя).

При несоблюдении этих правил гарантийный ремонт не производится.

Покупатель должен внимательно изучить инструкцию по эксплуатации мебели, ознакомиться с особенностями конструкции изделия, проверить: внешний вид изделий, правильность заполнения гарантийного талона, наличие подписи продавца, дату продажи. Производитель имеет право на цветовые изменения деталей.

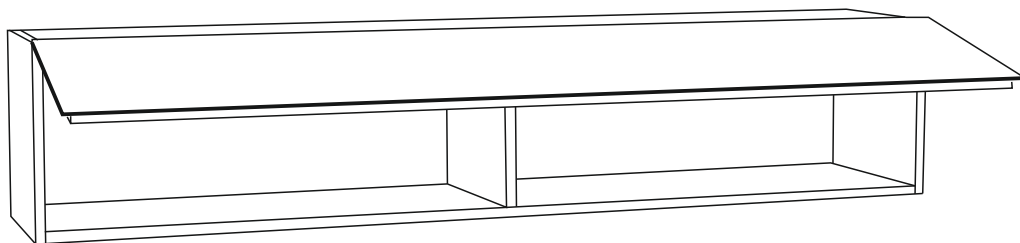
ВНИМАНИЕ!

При транспортировке и хранении мебели в упаковке она должна быть надежно защищена от намокания, грязи, сильных толчков, ударов тяжелыми предметами, а так же не допустимо падение с любой высоты.

При покупке проверить целостность упаковок, их количество.

Производитель имеет право на конструктивные изменения согласно ГОСТа.

Инструкция на изделие Модуль навесной MD MB 61.150



Детали

1	Фасад	1498x300x19	1 шт.
2	Стенка верхняя	1468x280x16	1 шт.
3	Стенка нижняя	1468x280x16	1 шт.
4	Стенка боковая правая	300x280x16	1 шт.
5	Стенка боковая левая	300x280x16	1 шт.
6	Перегородка	266x266x16	1 шт.
7	Стенка задняя левая	740x278x3,2	1 шт.
8	Стенка задняя правая	740x278x3,2	1 шт.

Фурнитура и крепеж

17590	Эксцентрик 15,5x12	12 шт.
18478	Шток эксцентрика 7x34	12 шт.
19297	Шкант мебельный 8x30	12 шт.
20822	Саморез с прессшайбой 3,2x13	3 шт.
22938	Лифт газовый 8 кг с крепежем	2 шт.
20701	Саморез оцинкованный 4x16	18 шт.
22625	Петля накладная 110гр	3 ком.
-	Заглушка для эксцентрика D=19	12 шт.
20023	Ключ шестигранный	1 шт.
23382	Саморез с прессшайбой 4,2x51	3 шт.
23383	Дюбель 6x52 универсальный	3 шт.
23335	Навес универсальный 48x45	3 шт.
19766	Защитная ножка на клеевой основе	3 шт.
23350	Шайба круглая D=20	3 шт.
23542	Фиксатор задней стенки	8 шт.

Уважаемые покупатели !

При соблюдении правил ухода и эксплуатации
Ваша мебель прослужит значительно дольше.

СПАСИБО ЗА ПОКУПКУ !

Размеры секции Ш x Г x В.....1500 x 300 x 300 мм

Гарантийный срок эксплуатации мебели MD.....24 месяца

Срок службы всех изделий MD.....10 лет

Максимальная нагрузка на верх..... 30 кг

Максимальная нагрузка на полки..... 15 кг

Дата изготовления : _____

Предприятие-изготовитель: ООО «Металлдизайн»

Адрес: РОССИЯ, 603029, Нижний Новгород, ул. Памирская, 11
Почтовый адрес: РОССИЯ, 603029, Нижний Новгород-29, а/я 4
Тел. (831) 220-58-00, e-mail: info@metaldesign.ru

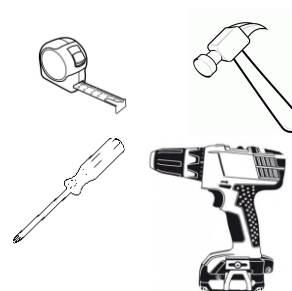
Поставщик: ООО «Металлдизайн»

Адрес: РОССИЯ, 603029, Нижний Новгород, ул. Памирская, 11
Тел. (831) 220-58-00, e-mail: info@metaldesign.ru

www.flatform.ru

www.metaldesign.ru

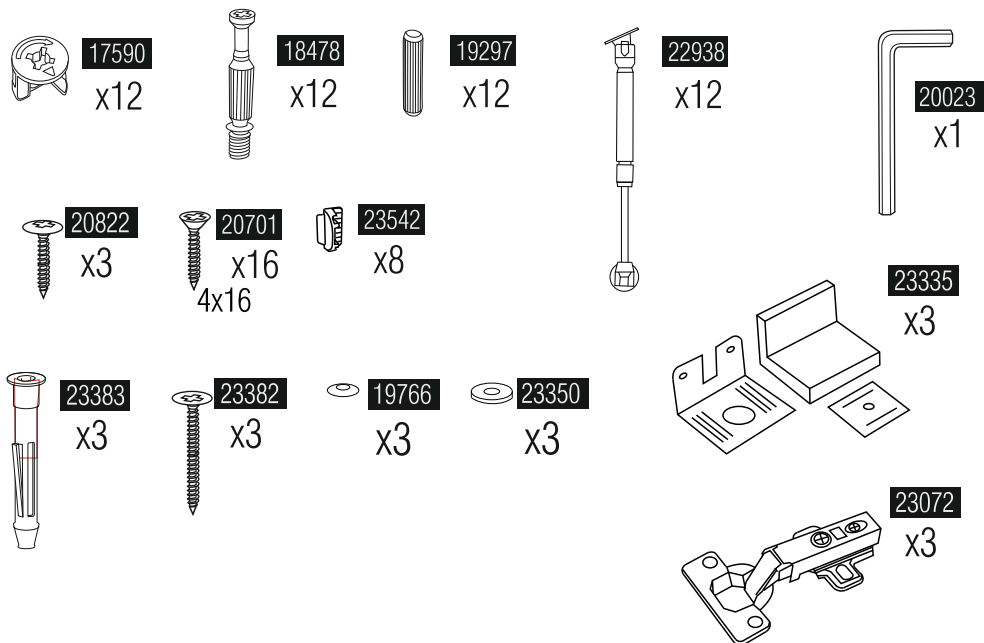
Инструмент (в комплект не входит)



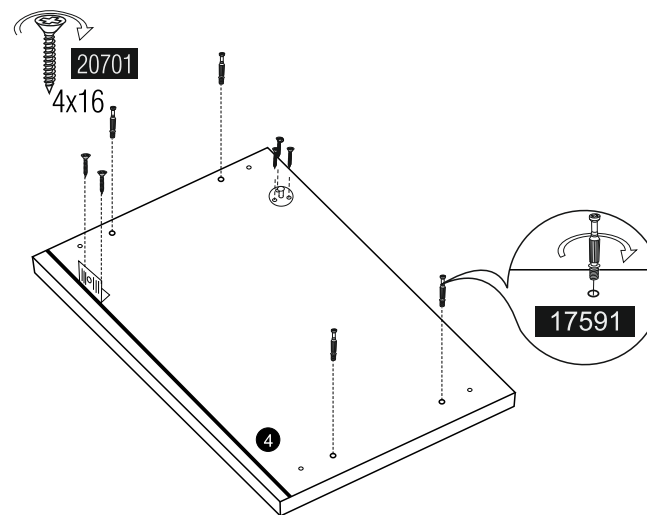
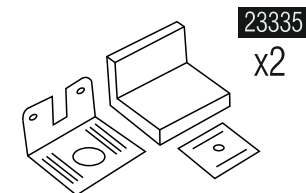
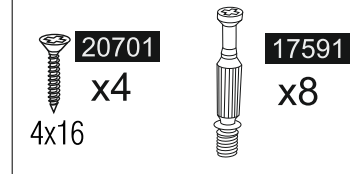
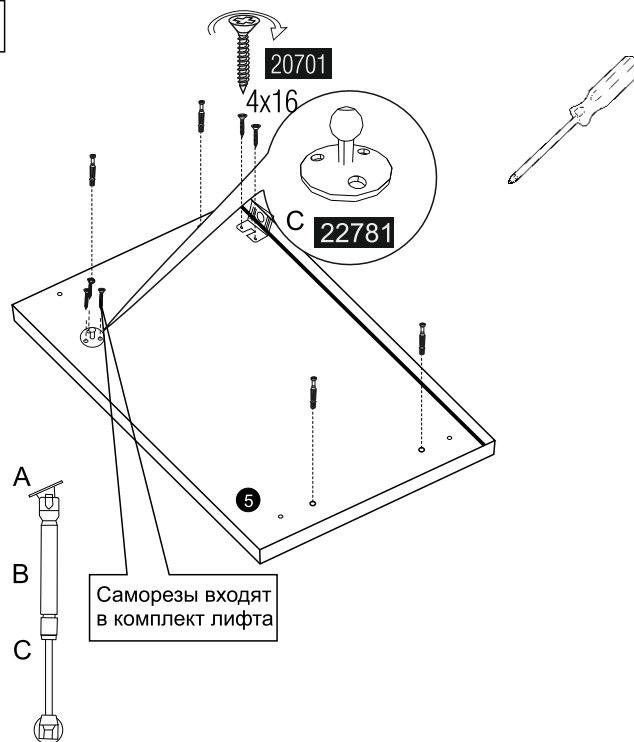
22609 – номер фурнитуры

5 – номер детали

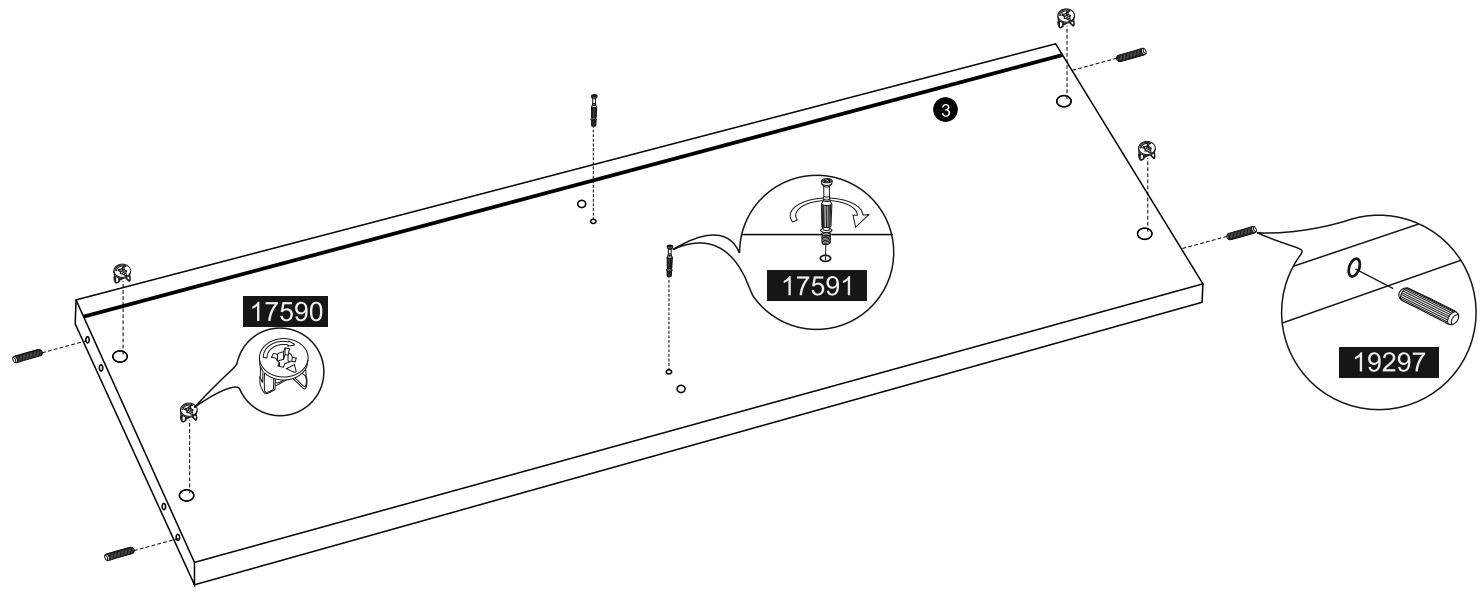
1 – обозначение последовательности действий


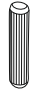
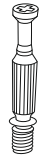


1

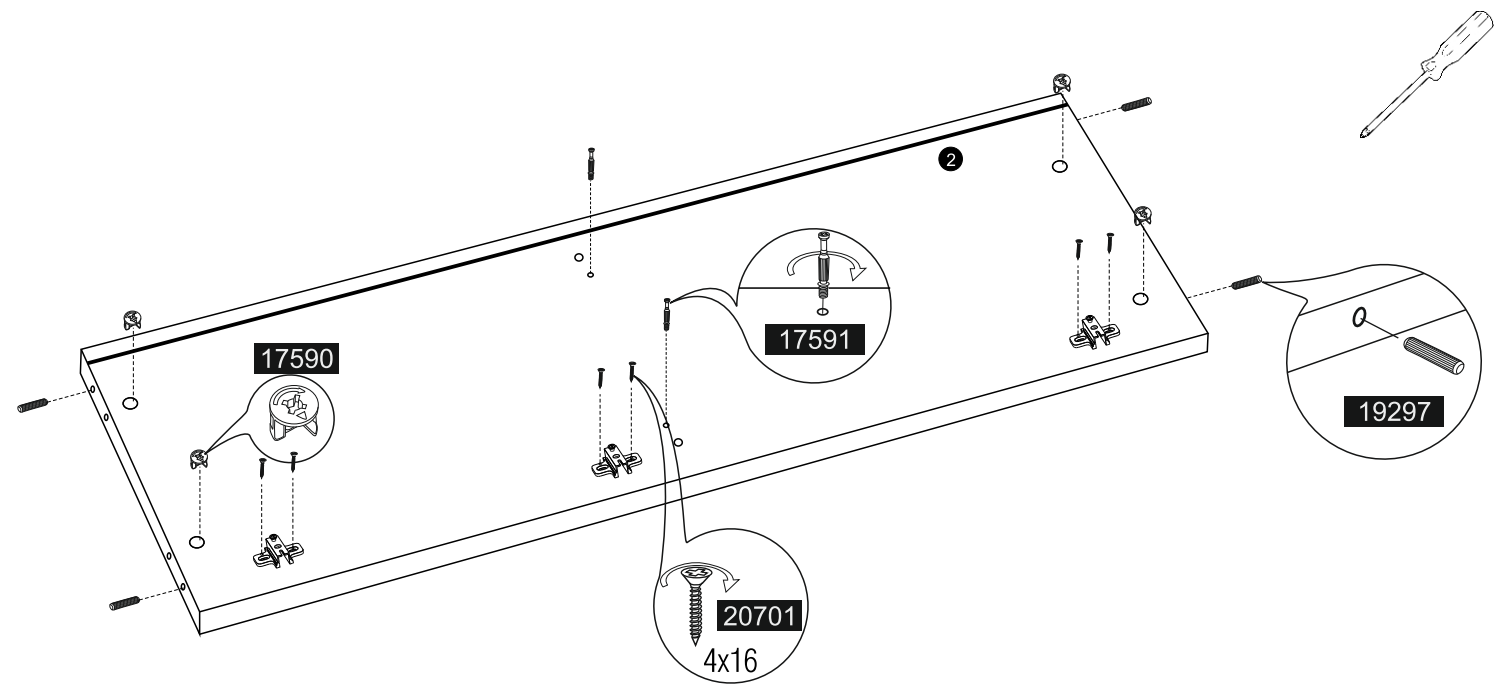




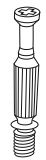

2



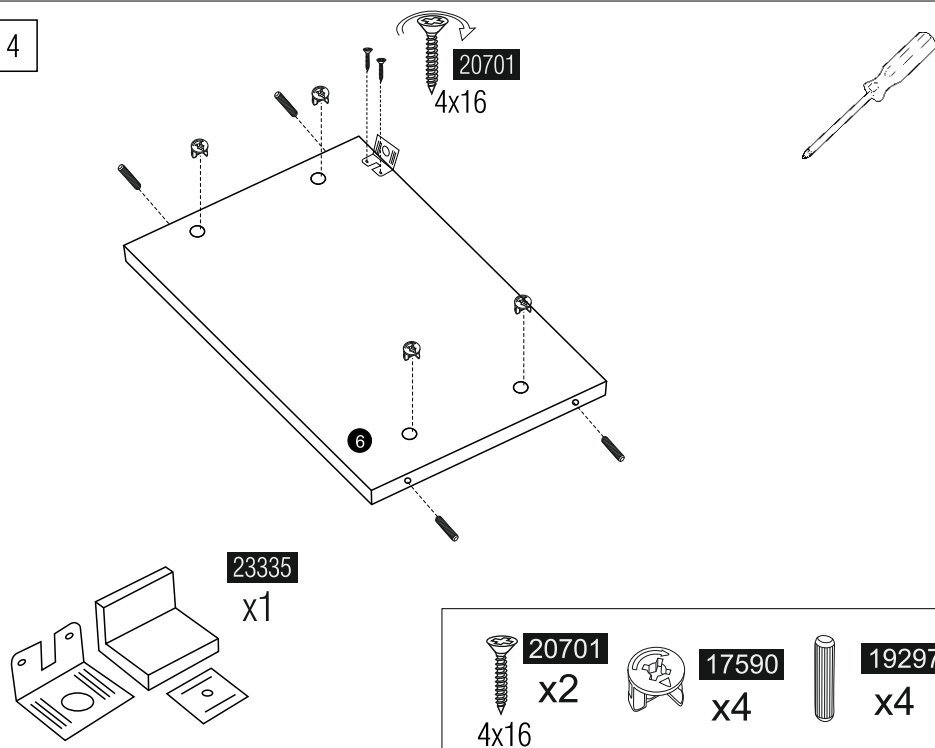
-  **17590**
x4
-  **19297**
x4
-  **17591**
x2

3



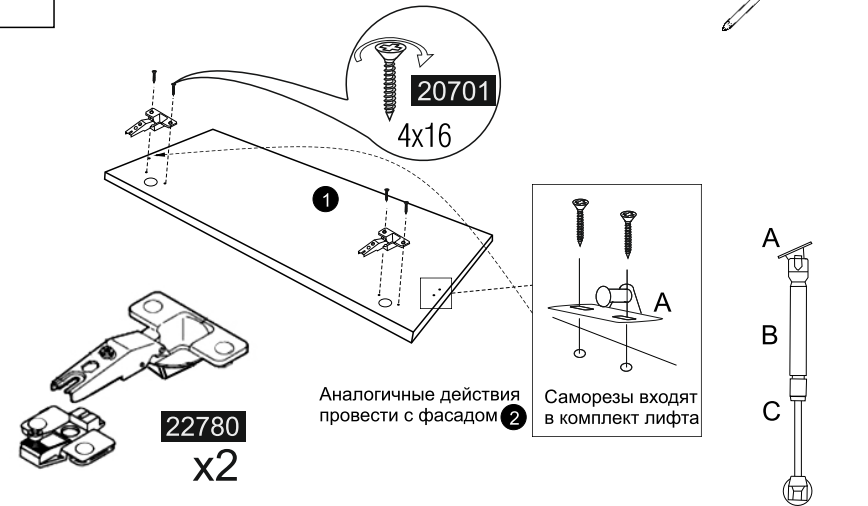
-  **17590**
x4
-  **19297**
x4
-  **17591**
x2
-  **20701**
x6
4x16

4



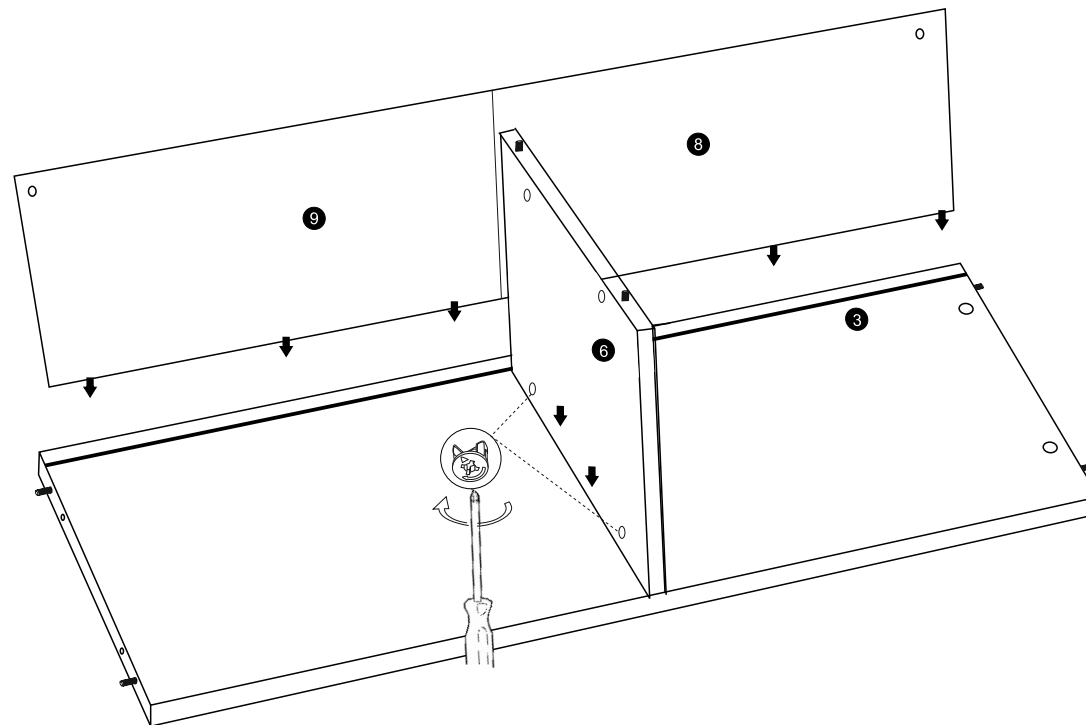
5

20701
x4
4x16

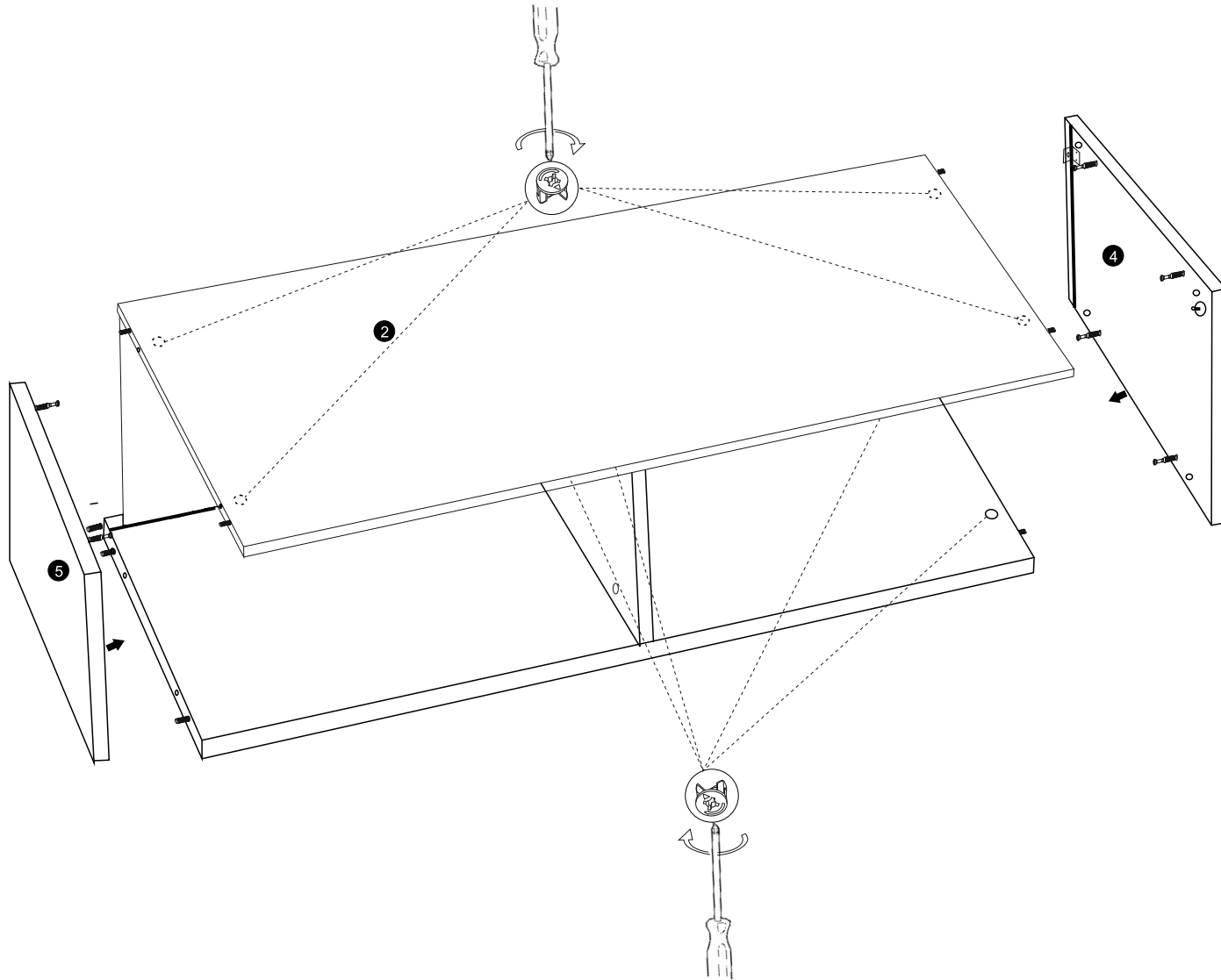


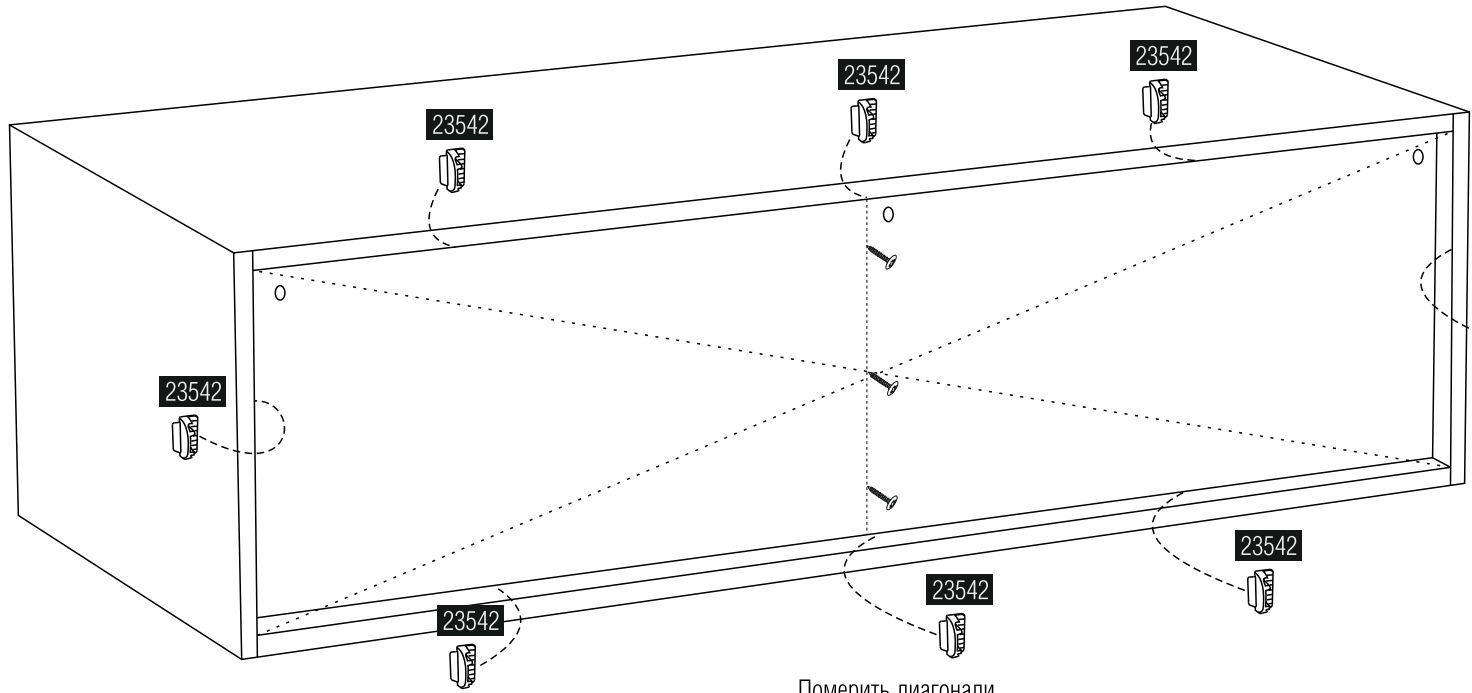
6

1. Присоединить к детали 4 деталь 7
2. Вставить в пазы детали 8 9



1. Присоединить к детали **6** деталь **2**
2. Вставить детали **4** **5** к собранной конструкции





Померить диагонали
Диагонали должны быть равными

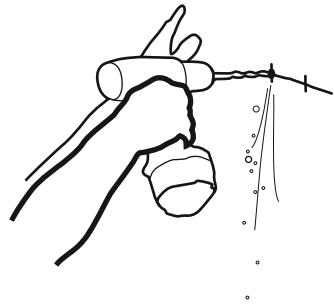
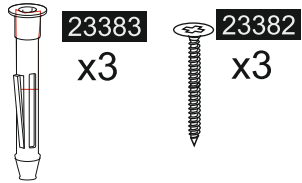


- 23542 x8
- 20822 x3

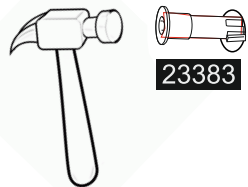


Обязательно прикрепить изделие к стене!!!
Незакрепленное изделие может причинить вред
здоровью и жизни

Дюбеля (23383) подходят для кирпичных и бетонных стен с
толщиной не менее 60 мм.
Для других типов стен необходимо самостоятельно докупить
необходимый крепеж в строительном магазине, в зависимости от
типа стены.

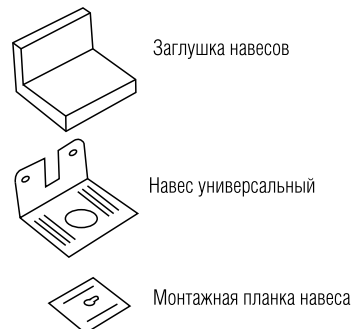
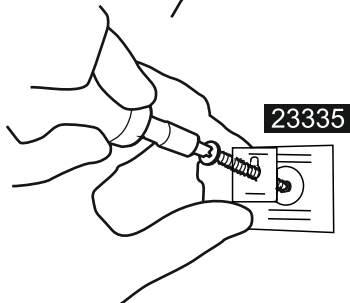
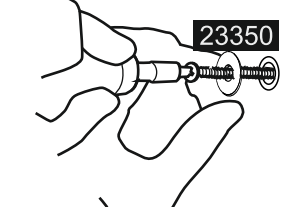


Забить дюбель в отверстие в стене

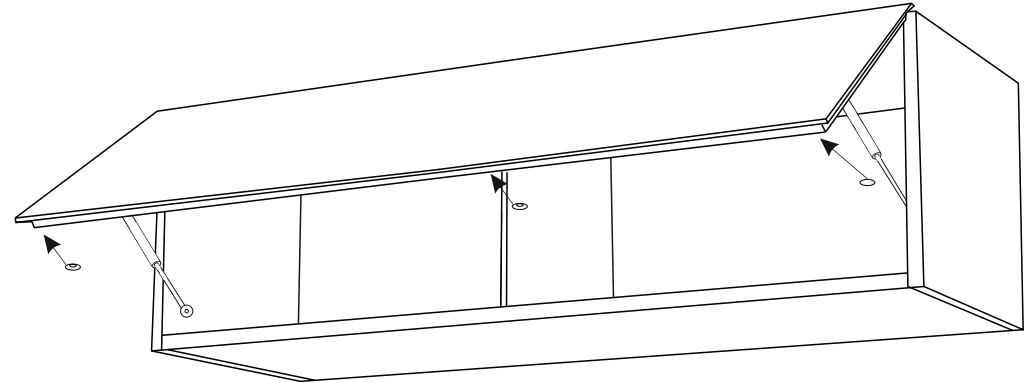
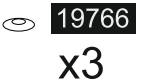


1. Разметить через отверстия навесов (23335) местоположение необходимых отверстий в стене
2. Просверлить 3 отверстия в стене диаметром 6 мм
3. Установить дюбель (23383) в просверленные отверстия
4. Вкрутить саморез (23382) в дюбель пропустив саморез через шайбу (23350)
5. Навесить собранное изделие, пропустив шляпку саморезов (23382) через отверстия в навесе (23335)
6. Установить на саморезы монтажную планку, затянуть саморез (23382)
7. Установить заглушки навесов.

Вкрутить саморез (23382) пропустив через шайбу



Установка фасада



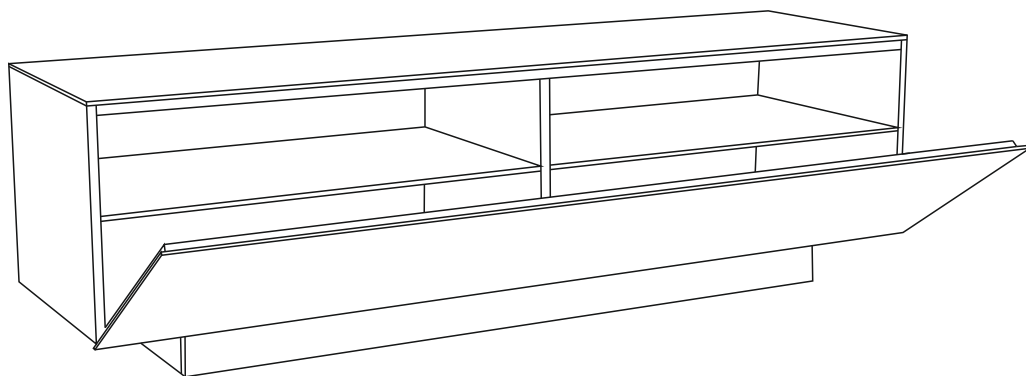
1. Установить фасады согласно схемы, совместив петлю установленную на фасаде и ответной планкой установленной в корпусе.
2. Установить газ лифты как показано на схеме
3. Установить защитную ножку на клеевой (19766) основе на углы фасадов

При необходимости отрегулировать положение фасадов регулировочными винтами петель (см. регулировка петель)

Регулировка петель



Инструкция на изделие Стойка MD MB 70.150



Детали

1	Фасад	1198x345x19	1 шт.
2	Стенка боковая левая	345x398x16	1 шт.
3	Стенка боковая правая	345x398x16	1 шт.
4	Стенка верхняя	1168x398x16	1 шт.
5	Стенка нижняя	1168x398x16	1 шт.
6	Перегородка	313x387x16	1 шт.
7	Цоколь боковой левый	95x280x16	1 шт.
8	Цоколь боковой правый	95x280x16	2 шт.
9	Цоколь передний	95x900x16	1 шт.
10	Цоколь задний	95x900x16	1 шт.
11	Стенка задняя левая	796x323x3,2	1 шт.
12	Стенка задняя правая	796x323x3,2	1 шт.
13	Стекло верхнее	1200x398x3	1 шт.
14	Полка стеклянная	574x350x5	2 шт.
15	Цоколь	95x300x16	1 шт.

Фурнитура и крепеж

17590	Эксцентрик 15,5x12	10 шт.
18478	Шток эксцентрика 7x34	10 шт.
19297	Шкант мебельный 8x30	20 шт.
21878	Гвоздь 1,2x25	10 шт.
22623	Лифт газовый секретерный 12кг	3 шт.
20701	Саморез оцинкованный 4x16	20 шт.
22609	Подпятник-гвоздь 14x18	6 шт.
22625	Петля накладная 110гр	3 ком.
18320	Евровинт 7x50	4 шт.
22626	Полкодержатель в чехолчике 5x16	8 шт.
23378	Уголок металлический	2 шт.
-	Заглушка для эксцентрика D=19	16 шт.
20023	Ключ шестигранный	1 шт.
22629	Скотч двусторонний	
23382	Саморез с прессшайбой 4,2x51	3 шт.
23383	Дюбель 6x52 универсальный	3 шт.
23335	Навес универсальный 48x45	3 шт.
19766	Защитная ножка на клеевой основе	3 шт.
23350	Шайба круглая D=20	3 шт.
20145	Уголок мебельный с саморезом 14x14	12 шт.
20622	Ретранслятор ИК-сигнала MD 3902	1 ком.

Уважаемые покупатели !

При соблюдении правил ухода и эксплуатации
Ваша мебель прослужит значительно дольше.

СПАСИБО ЗА ПОКУПКУ !

Размеры секции Ш x Г x В.....1500 x 417 x 443 мм

Гарантийный срок эксплуатации мебели MD.....24 месяца

Срок службы всех изделий MD.....10 лет

Максимальная нагрузка на верх..... 30 кг

Максимальная нагрузка на полки..... 15 кг

Дата изготовления : _____

Предприятие-изготовитель: ООО «МеталлДизайн»

Адрес: РОССИЯ, 603029, Нижний Новгород, ул. Памирская, 11
Почтовый адрес: РОССИЯ, 603029, Нижний Новгород-29, а/я 4
Тел. (831) 220-58-00, e-mail: info@metaldesign.ru

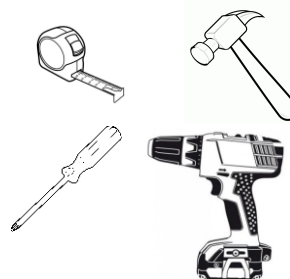
Поставщик: ООО «МеталлДизайн»

Адрес: РОССИЯ, 603029, Нижний Новгород, ул. Памирская, 11
Тел. (831) 220-58-00, e-mail: info@metaldesign.ru

www.flatform.ru

www.metaldesign.ru

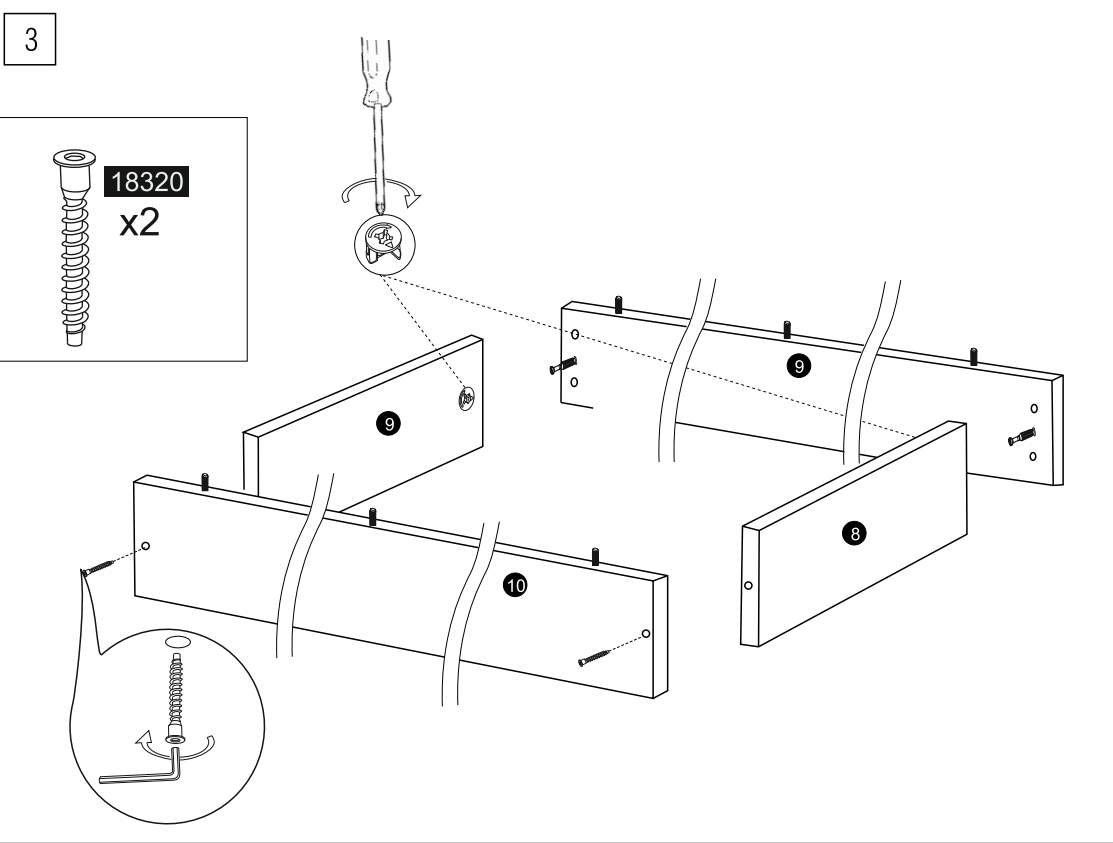
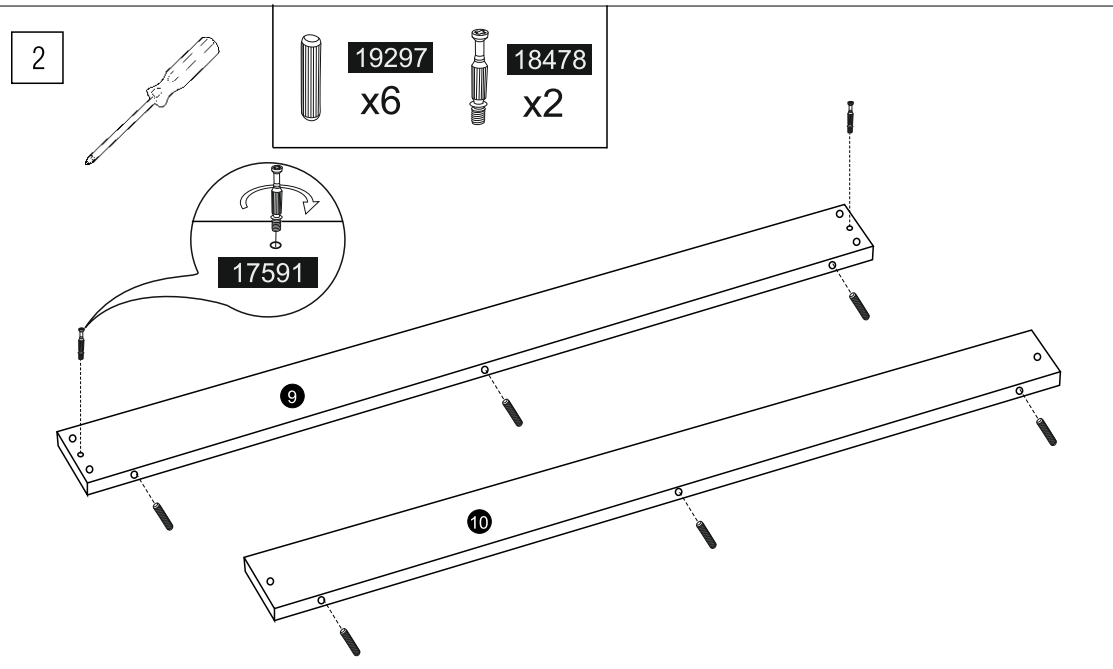
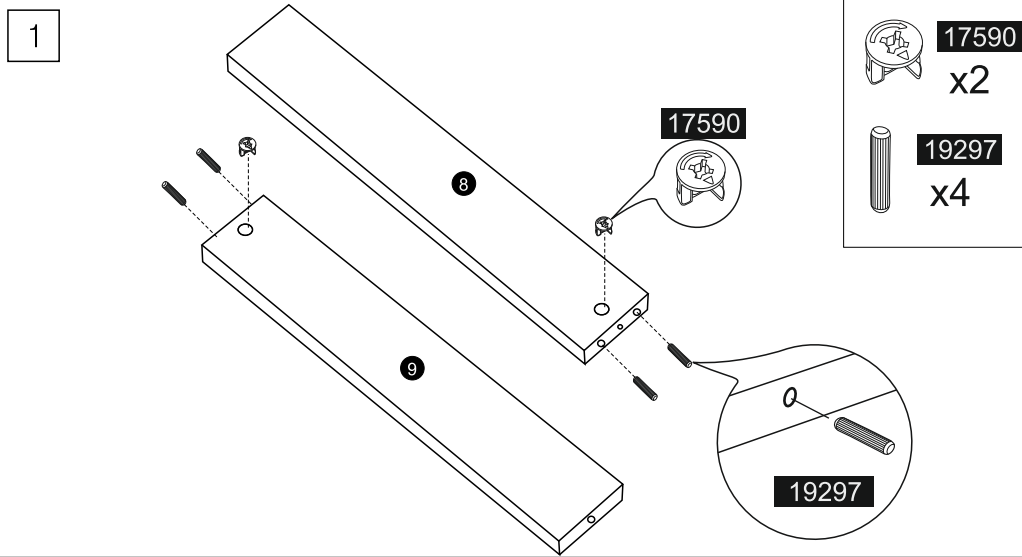
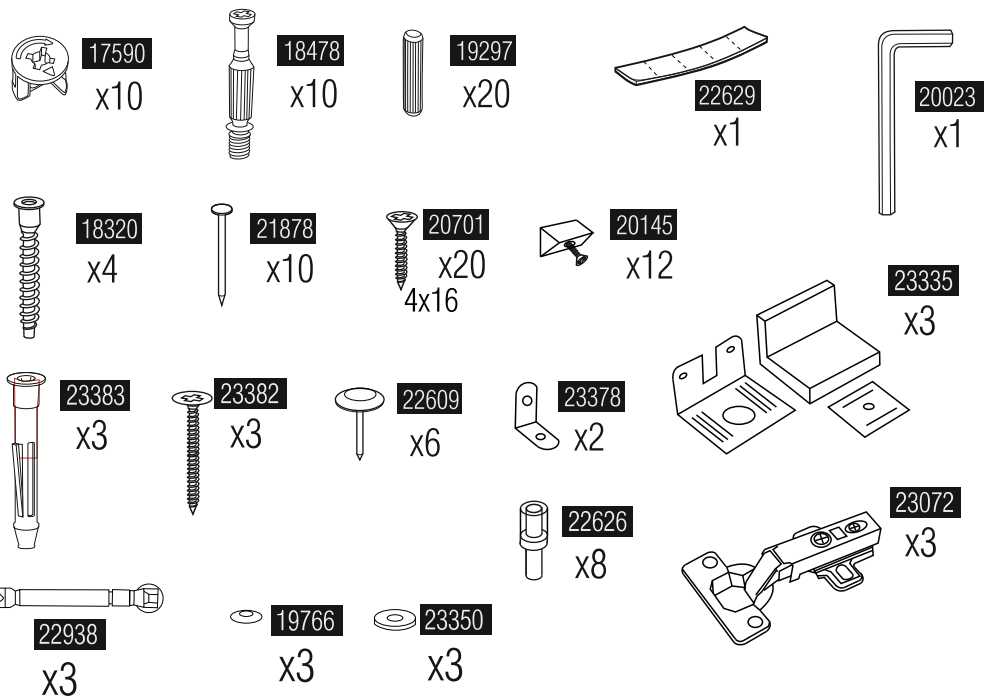
Инструмент (в комплект не входит)



22609 – номер фурнитуры

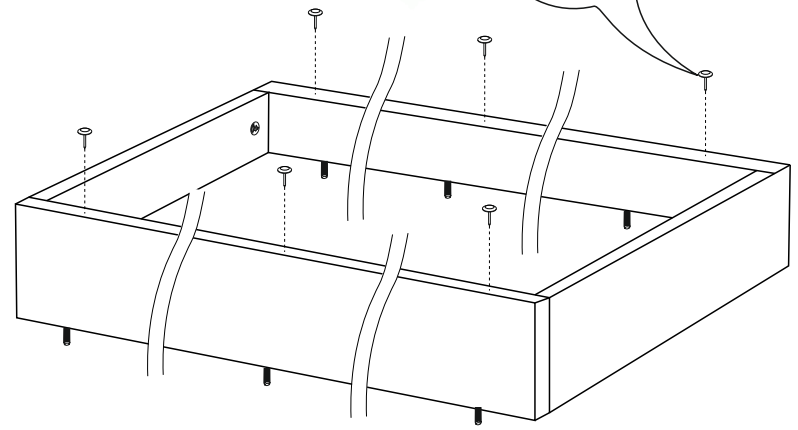
5 – номер детали

1 – обозначение последовательности действий

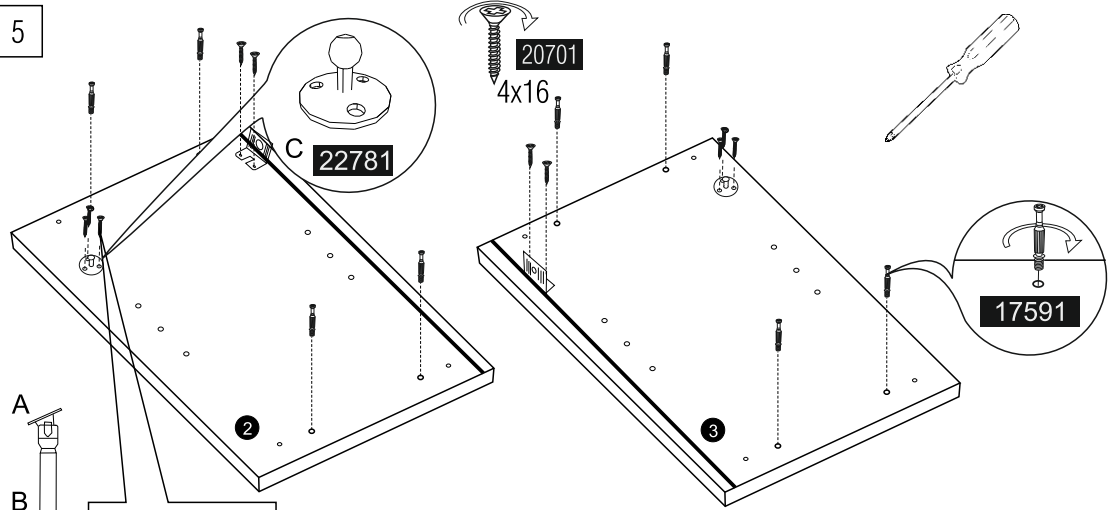


4

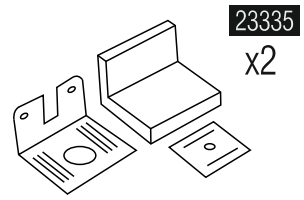
22609
x6



5



Саморезы входят
в комплект лифта

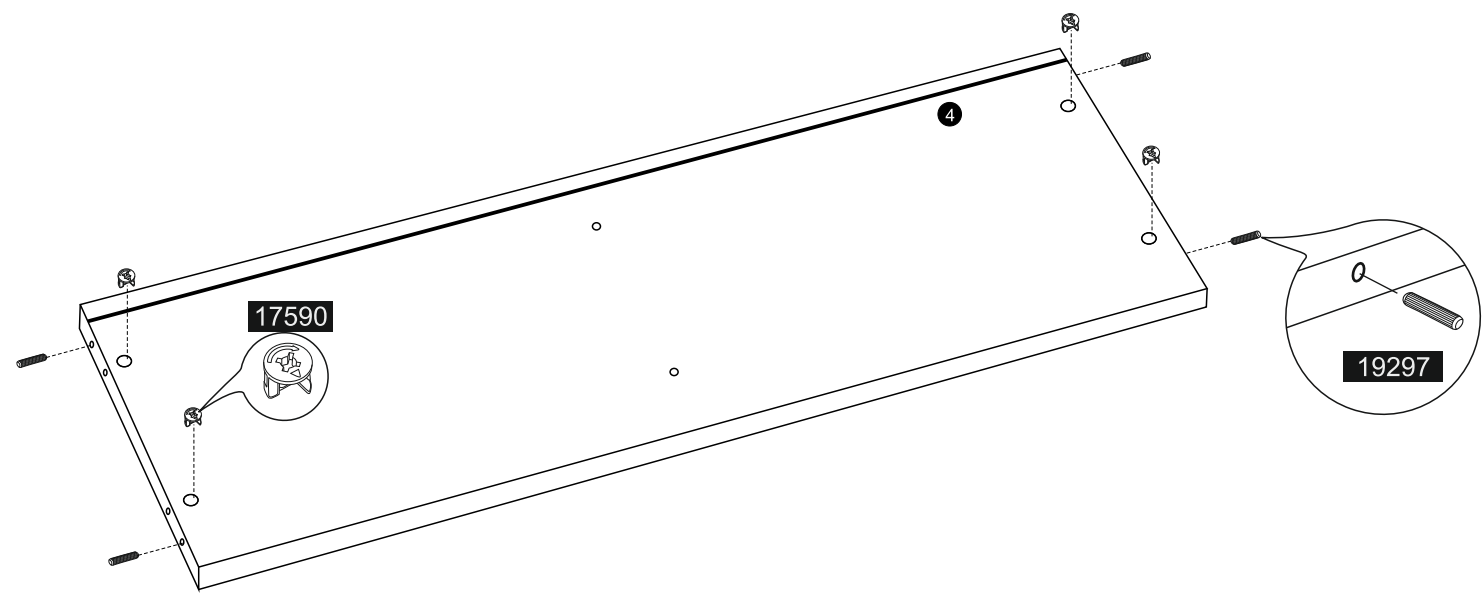


23335
x2

20701
4x16
x4

17591
x8

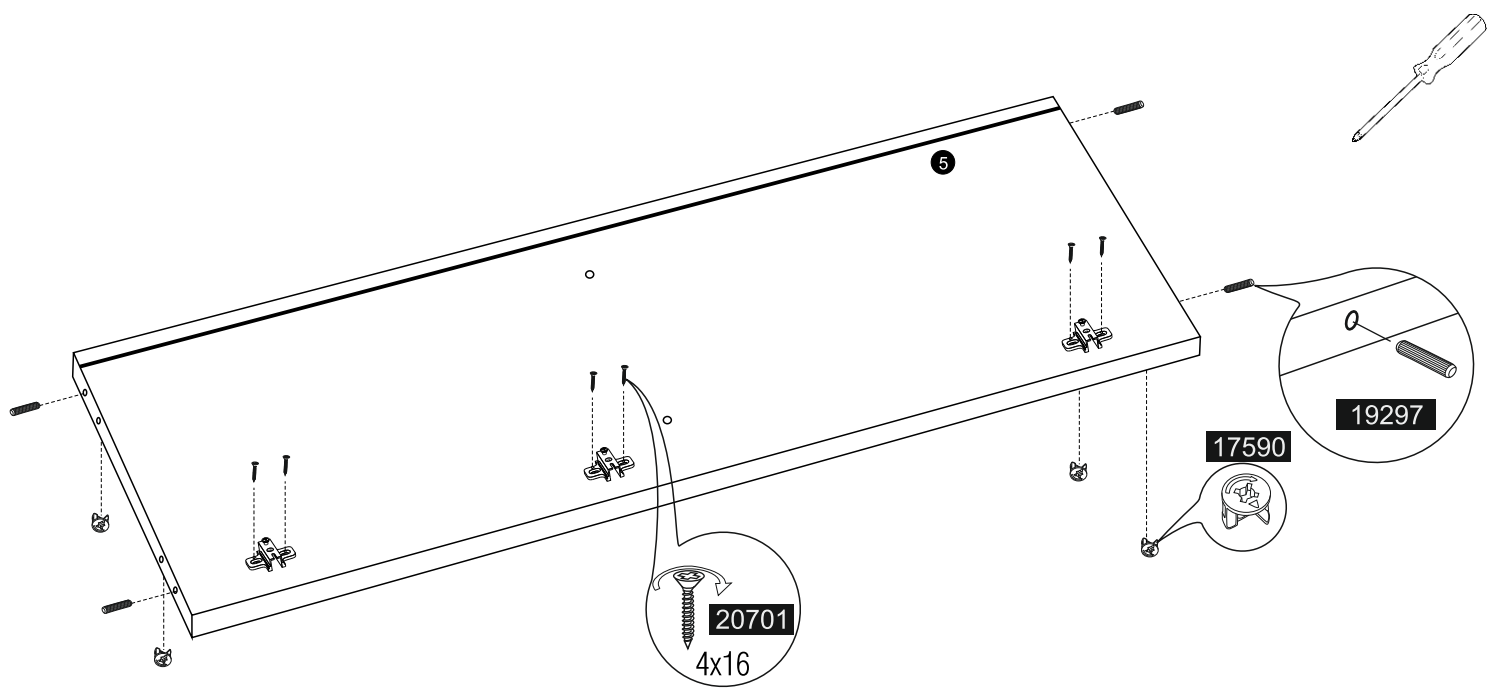
6



17590
x4

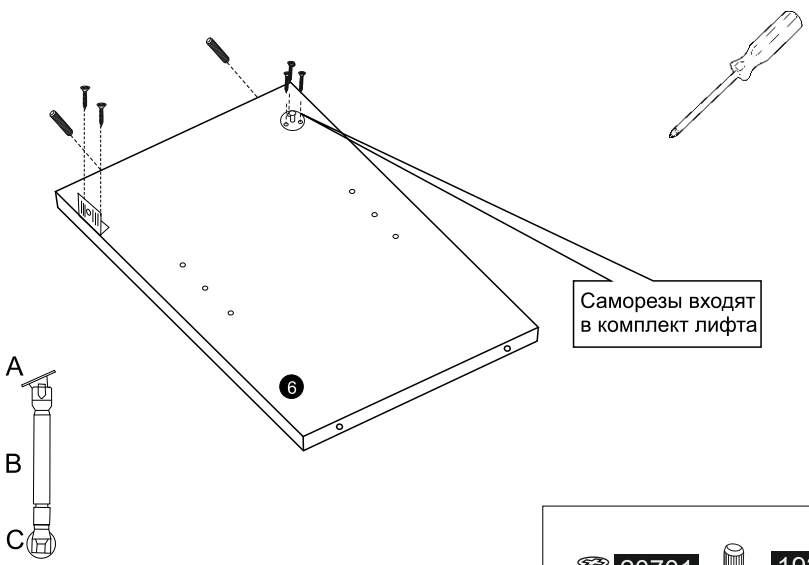
19297
x4

7



- 17590 x4
- 19297 x4
- 20701 x6
4x16

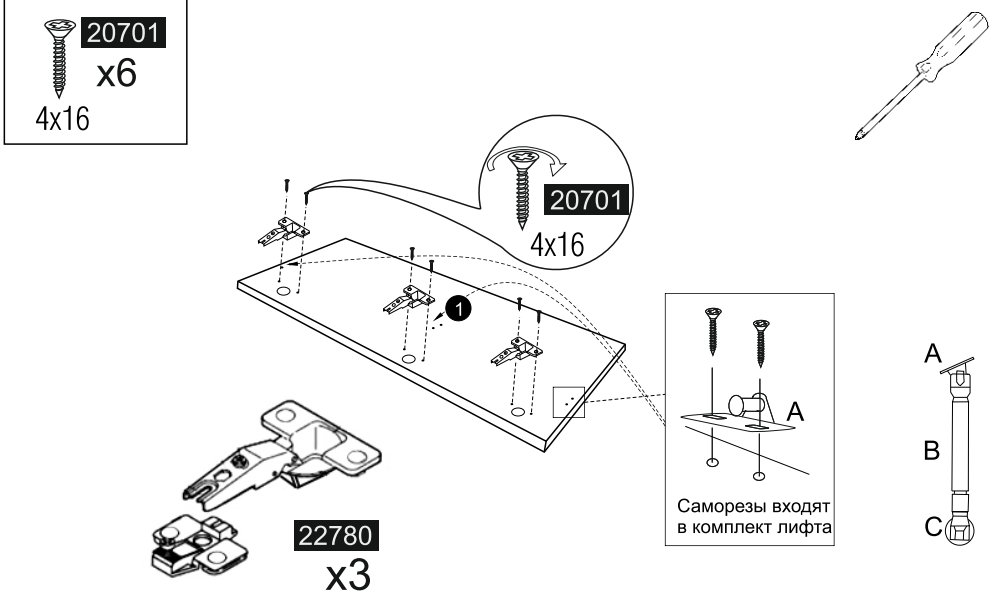
8



Саморезы входят в комплект лифта

- 20701 x2
4x16
- 19297 x2

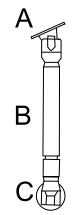
9



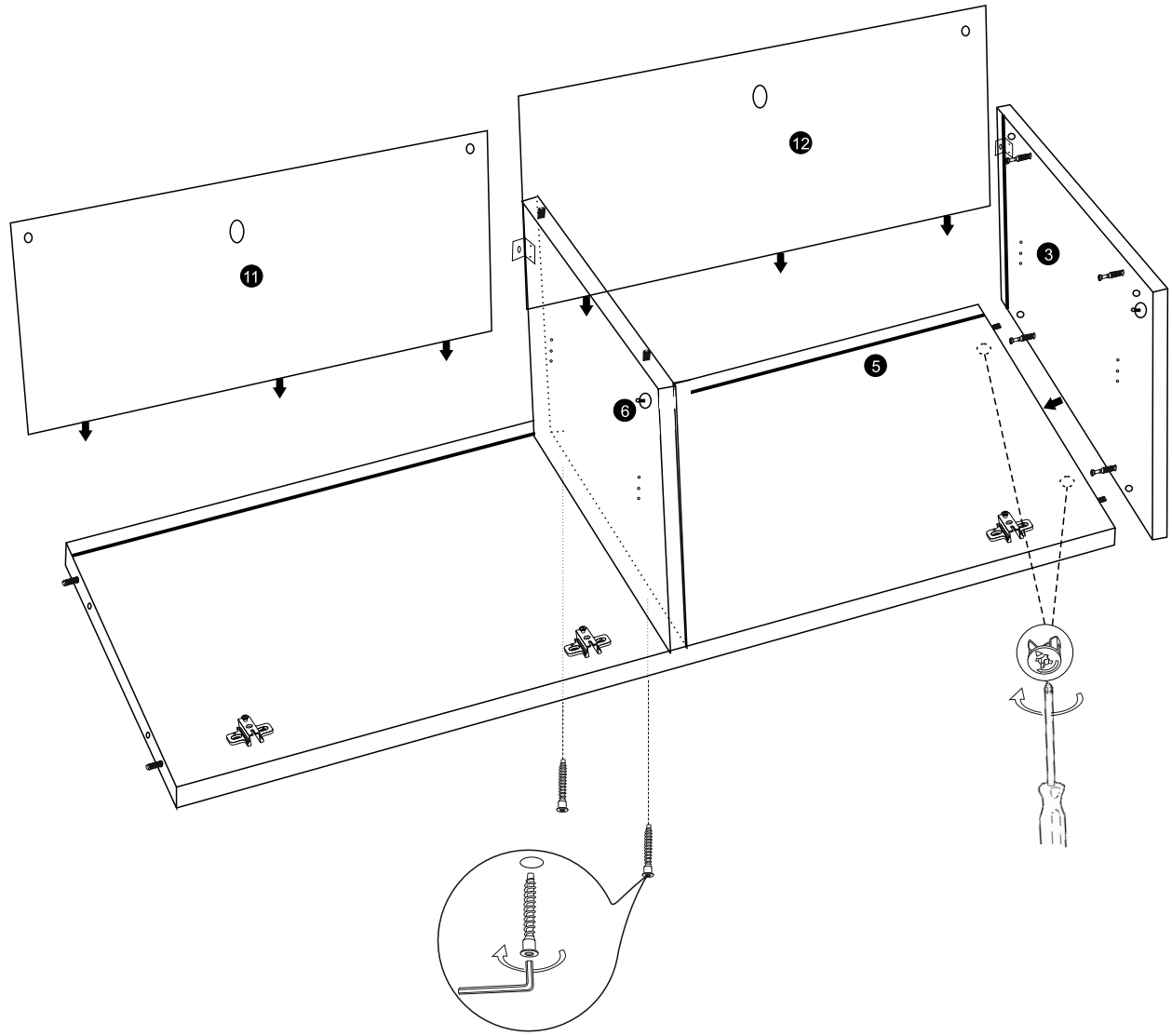
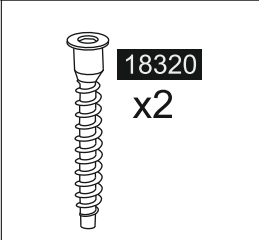
- 20701 x6
4x16

- 22780 x3

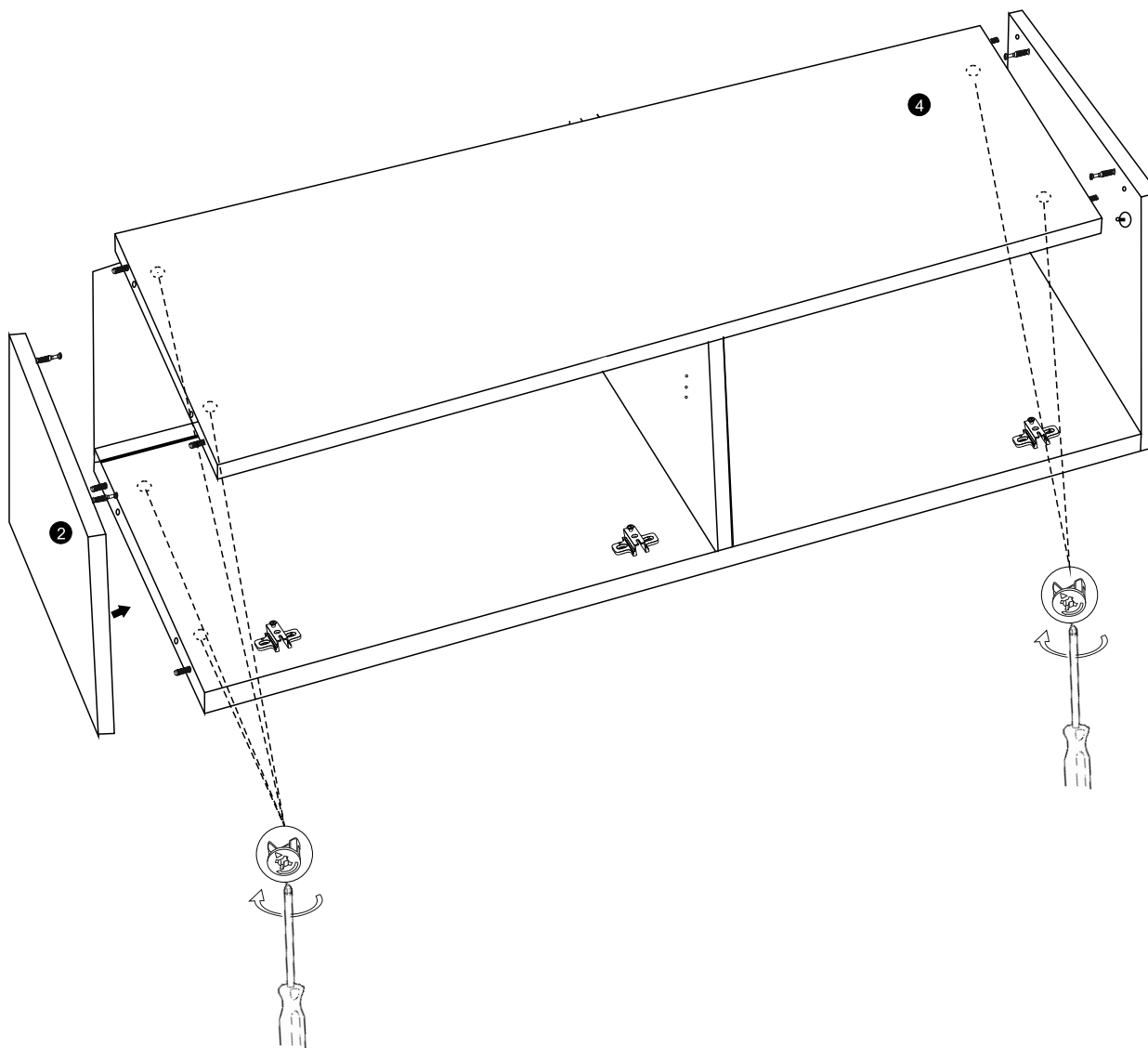
Саморезы входят в комплект лифта



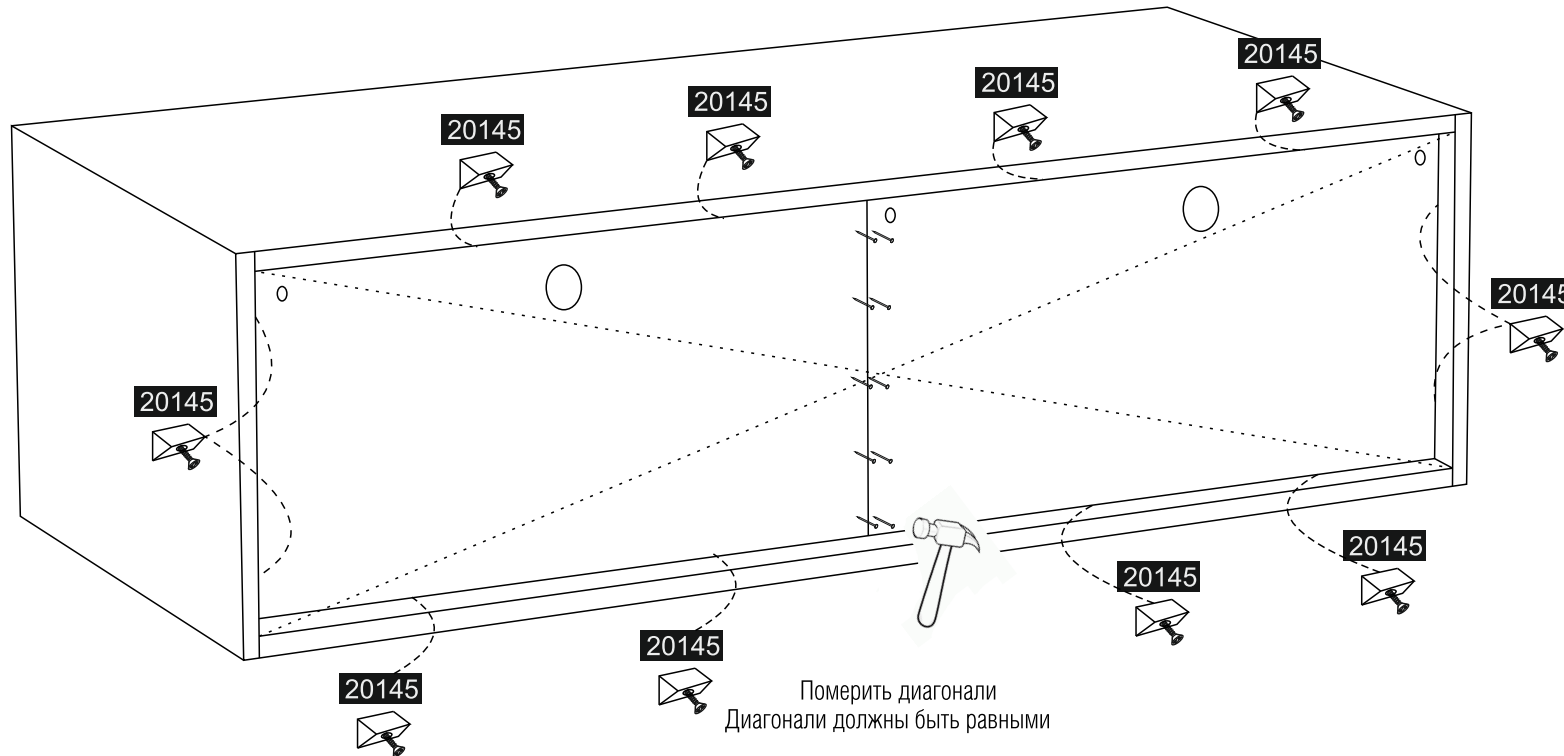
- 1. Присоединить к детали 5 деталь 6
- 2. Присоединить деталь 3
- 3. Установить в пазы детали 11 12



1. Присоединить к собранной конструкции деталь 4
2. Присоединить деталь 2



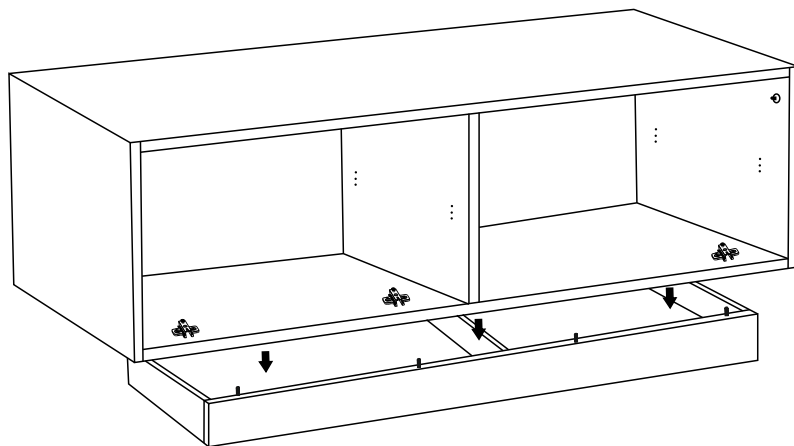
12



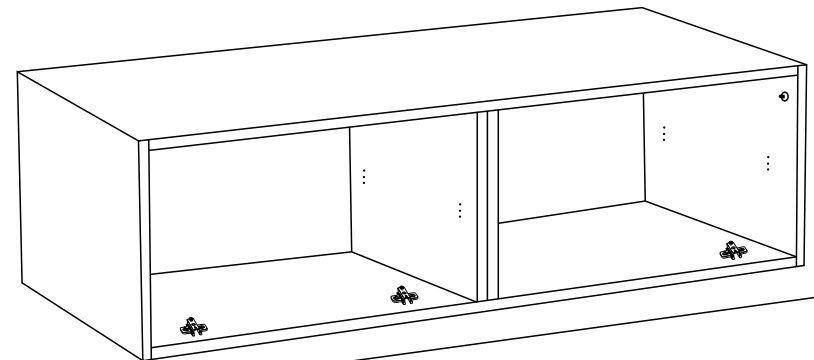
Померить диагонали
Диагонали должны быть равными

13

Установка на цоколь



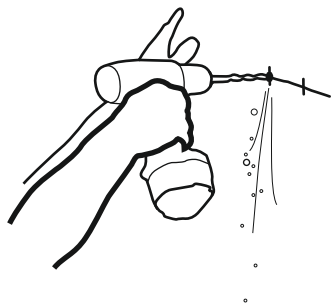
Установка на стену



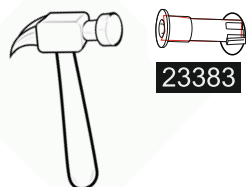
При установке на стену
руководствоваться пунктом 14

Обязательно прикрепить изделие к стене!!!
Незакрепленное изделие может причинить вред
здоровью и жизни

Дюбеля (23383) подходят для кирпичных и бетонных стен с
толщиной не менее 60 мм.
Для других типов стен необходимо самостоятельно докупить
необходимый крепеж в строительном магазине, в зависимости от
типа стены.



Забить дюбель в отверстие в стене

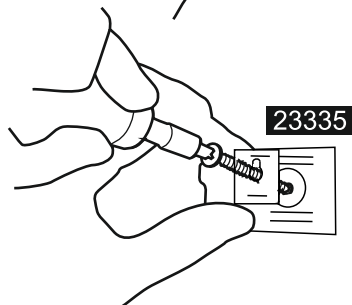


23383

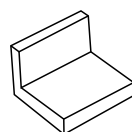
Вкрутить саморез (23382) пропустив через шайбу



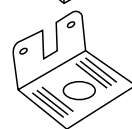
23350



23335



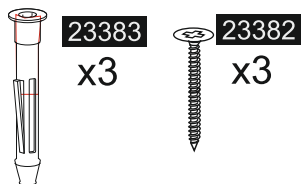
Заглушка навесов



Навес универсальный



Монтажная планка навеса



23383

x3

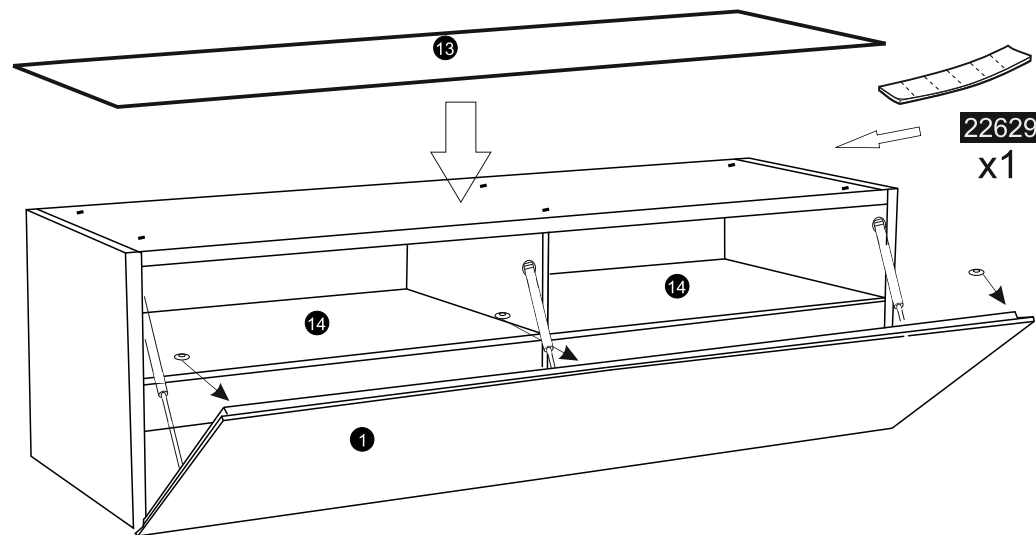
23382

x3

Установка фасадов и верхнего стекла

19766

x3



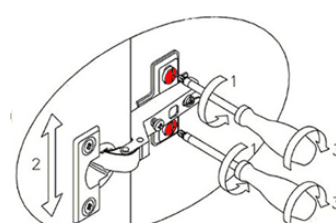
22629

x1

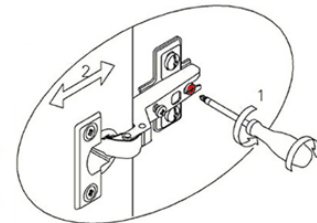
1. Установить фасады согласно схемы, совместив петлю установленную на фасаде и ответной планкой установленной в корпусе.
2. Установить газ лифты как показано на схеме
3. Установить защитную ножку на клеевой (19766) основе на углы фасадов
4. Установить полки стеклянные во внутрь изделия, предварительно установив полкодержатели (22626)
5. Приклеить скотч двусторонний, предварительно разрезав его на 6 частей, на верхнюю крышку изделия
6. Установить верхнее стекло

При необходимости отрегулировать положение фасадов регулировочными винтами петель (см. регулировка петель)

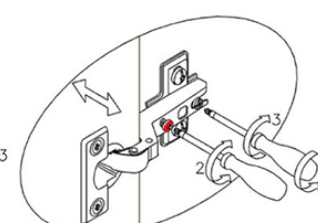
Регулировка петель



регулировка по высоте



регулировка по глубине



регулировка по ширине