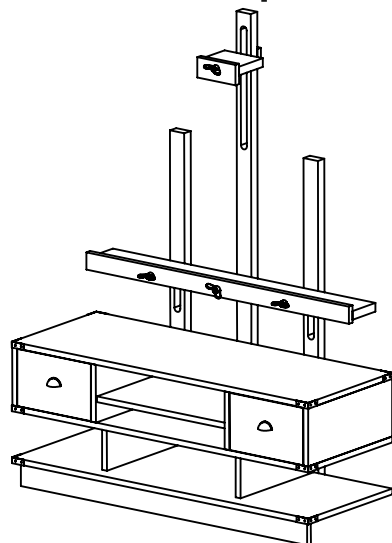


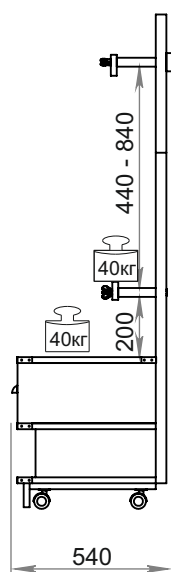
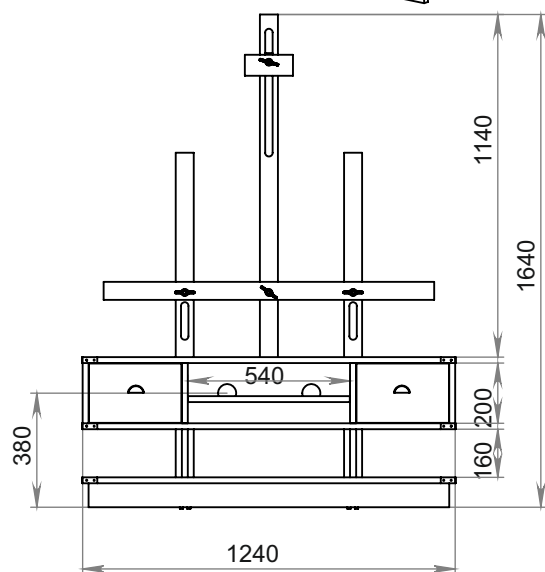
Стойка под теле-видео аппаратуру «Генри»



диагональ
до 65"



кабельканал



Инструкция по сборке

RU

Срок, в течение которого мебель сохраняет внешний вид и исправность, значительно зависит от условий ее эксплуатации. Продолжительное прямое воздействие света на некоторые участки может вызвать изменение цвета.

Высокое значение тепла и холода, а так же внезапные перепады температуры могут серьезно повредить мебельное изделие или его части. Мебельные изделия не должны быть расположены менее 1 м от источников тепла. Рекомендуемая температура воздуха при хранении (или) эксплуатации +10С — +25С. Рекомендуемая влажность воздуха 60%-70%. Не следует поддерживать в течение продолжительного времени условия крайней влажности или сухости в помещении, а тем более их периодической смены.

Не допускайте попадания на мебельные изделия горячих предметов (утюги, посуда с кипятком и т.п.) или продолжительного воздействия вызывающих нагревание излучений (свет мощных ламп, незранированные микроволновые излучатели и т.п.).

В случае стойких загрязнений рекомендуется использовать специальные очистители, которые в настоящее время представлены в широком ассортименте и, помимо надлежащих очищающих качеств, обладают полирующими, защитными, консервирующими, ароматизирующими и иными полезными свойствами. Поверхности деталей мебели следует протирать сухой мягкой тканью (фланель, сукно, плюш, миткаль). При отсутствии специальных средств допускается так же уход и (чистка) с применением небольшого количества водного раствора и нейтрального моющего средства (например, 2% — моющее средство, 98% вода).

Ни в коем случае не допускайте воздействия на мебельные изделия агрессивных жидкостей (кислот, щелочей, масел, растворителей и т.н.), содержащих такие жидкости продуктов или их паров. Подобные вещества и соединения являются химически активными, реакция с ними повлечет негативные последствия для вашего имущества и здоровья.

Рекомендуется не заслонять решетки и воздухозаборные отверстия, необходимые для вентиляции электробытовых приборов.

Возможно применение полиролей для лакировочных поверхностей мебели, как правило, обладают и чистящими свойствами. Категорически недопустимо применение твердых приспособлений (скребки, губки с рабочим покрытием из пластикового или металлического волокнообразного материала) при чистке.

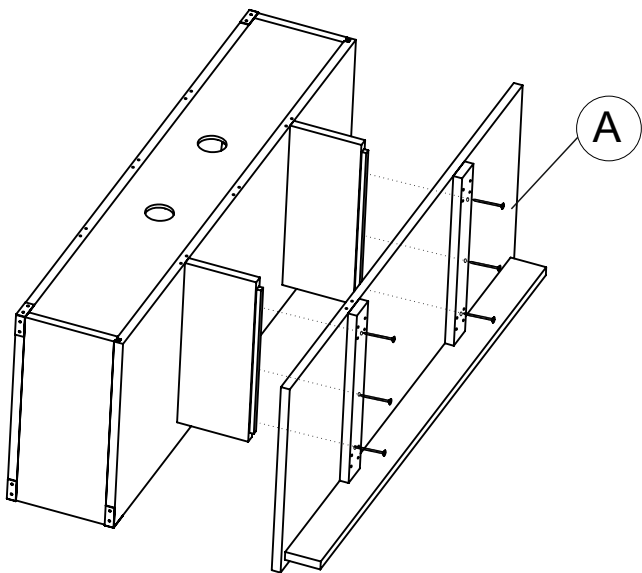
Не следует использовать средства, обладающие абразивными или коррозионными свойствами. После чистки эффектный блеск поверхности придает ей полировка мягкой сухой тканью возвратно поступательными движениями.

Производитель оставляет за собой право вносить конструктивные изменения, не оказывающие влияние на основные свойства изделия, без дополнительного уведомления потребителя.

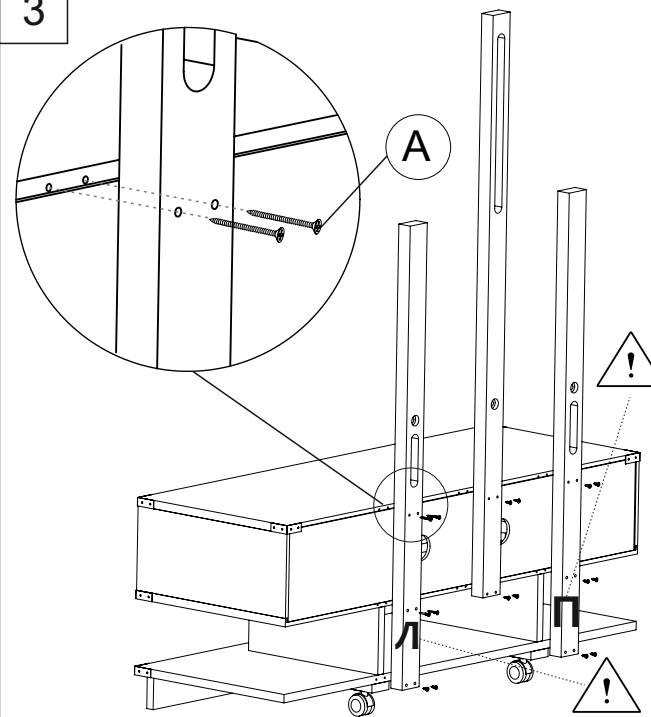
ПРЕТЕНЗИИ К КАЧЕСТВУ:

Претензии принимаются в течении 10 дней от даты отгрузки в магазине, в котором приобретена мебель. На дефекты, появившиеся из-за несоблюдения покупателем правил сборки, эксплуатации и ухода за мебелью, претензии не принимаются. Предприятие-изготовитель не несет ответственности за неисправности, являющиеся результатом нарушения правил транспортирования и хранения мебели, а также в случае несоблюдения рекомендаций по сборке, эксплуатации и уходу за мебелью.

1



3



Обратите внимание при сборке на маркировку деталей П - правая

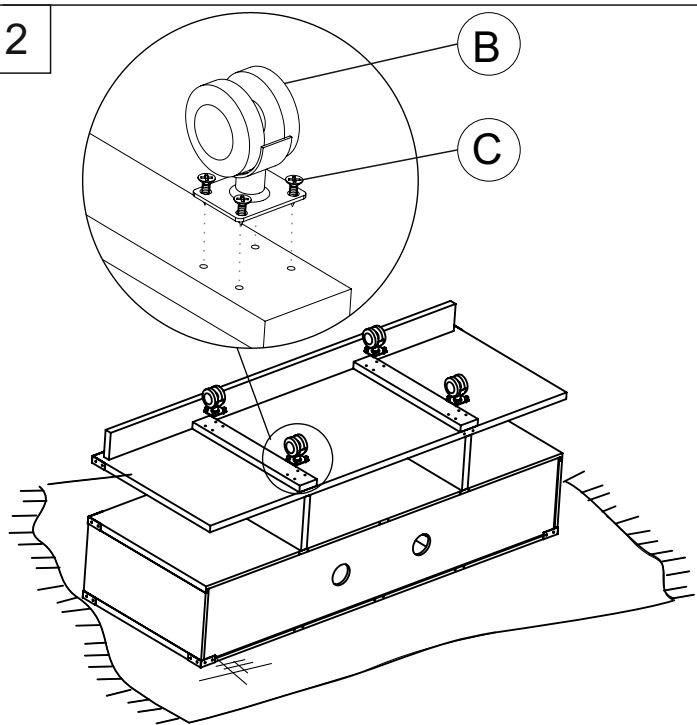
Обратите внимание при сборке на маркировку деталей Л - левая

A
Саморез 4x55 x22

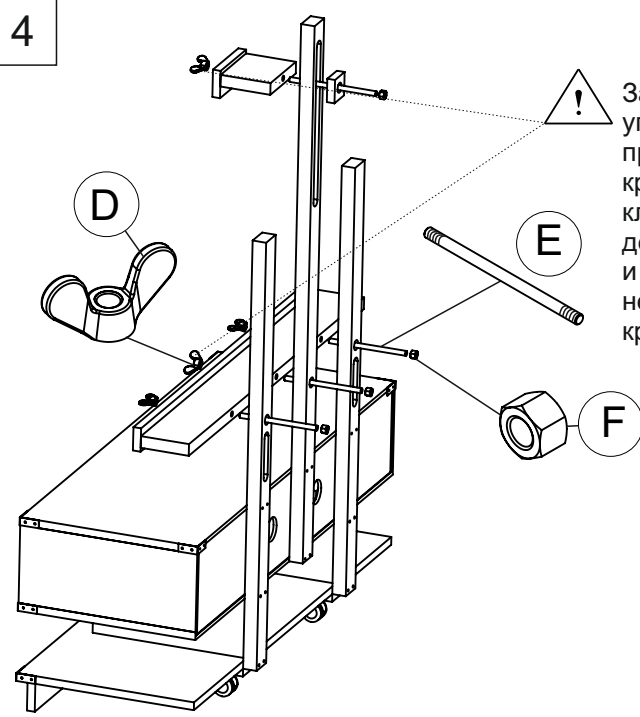
B
Опора колесная x4

C
Саморез 4x16 x16

2



4



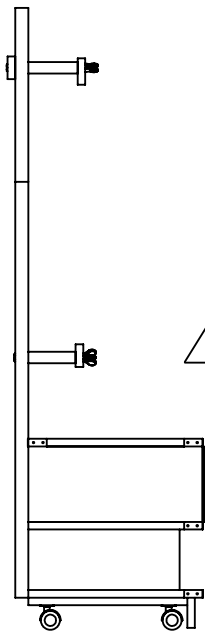
Затяните Гайка-барашки до упора, во избежании провисания и наклона полки кронштейна. В зависимости климатических условий, дерево может сжиматься и разжиматься. При необходимости подтягивайте крепления.

D
Гайка-барашек M12 x4

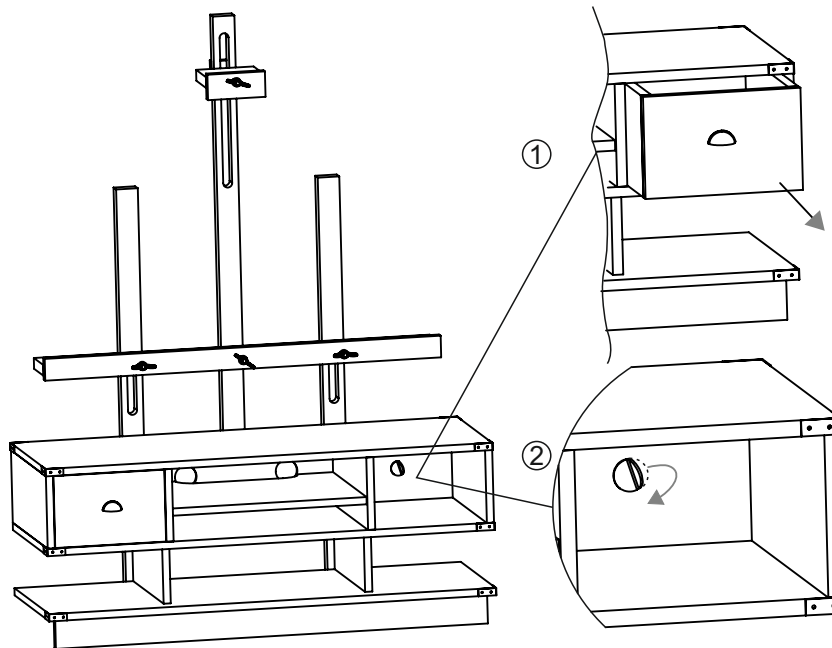
E
Шпилька M12x225 x4

F
Гайка M12 x4

5



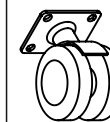
Если при закрытии ящика, он выступает, то излеките его из корпуса тумбы и отклейте регулировочную накладку



A

Саморез 4x16

x16



B

Опора колесная

x4



C

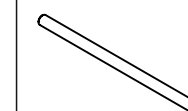
Саморез 4x55

x16



D

Гайка-барашек M12 x8



E

Шпилька M12x225

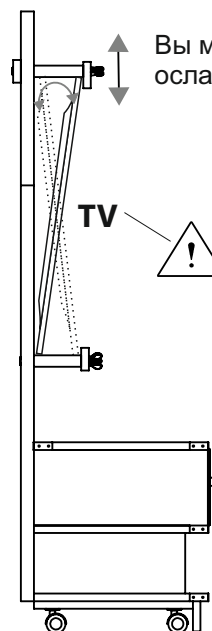
x4



F

Гайка M12

x4



Вы можете менять высоту кронштейна ослабив верхнее крепление.

TV



Вы можете менять угол наклона телевизора. После установки TV обязательно убедитесь что крепления надежно закреплено.

Вы можете развернуть при необходимости крепление кронштейна, для изменения размера выступа

