

rombica

VR 360 v06

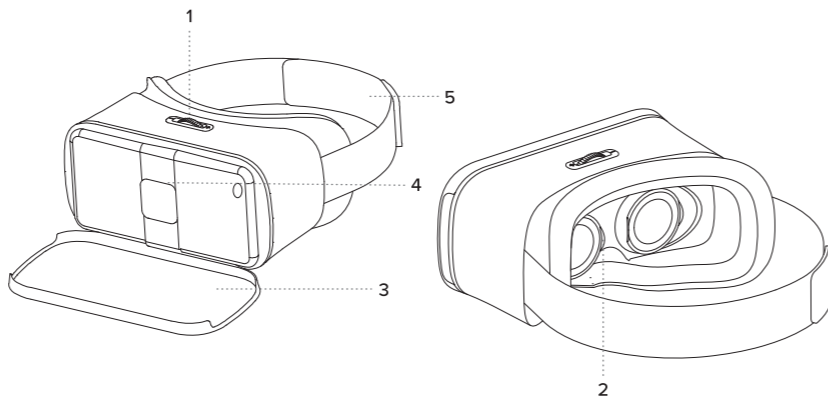
VR-06

РУКОВОДСТВО ПОЛЬЗОВАТЕЛЯ

Благодарим Вас за покупку устройства. Перед эксплуатацией внимательно прочтите это руководство и сохраните его для использования в дальнейшем

ОБЩИЕ СВЕДЕНИЯ

1. Регулировка фокусного расстояния
2. Настройка расстояния между глазами
3. Съёмная крышка
4. Ремень крепления смартфона
5. Ремень крепления шлема на голове



НАСТРОЙКА УСТРОЙСТВА

Для погружения в виртуальные миры в первую очередь убедитесь в том, что Ваш смартфон соответствует спецификации, и установите приложение Google Cardboard из магазина приложений Google Play (Android) или App Store (iOS). При помощи приложения Вы сможете настроить очки и посмотреть демо-ролики

Установка смартфона

1. Снимите крышку шлема
2. Закрепите смартфон используя ремни с липучками
3. Запустите приложение
4. Наденьте крышку шлема
5. Отрегулируйте ремни крепления для оптимального крепления на голове

Настройка расстояния между глазами и фокусного расстояния

1. Для настройки оптимального расстояния между глазами, перемещайте линзы №2 (см. раздел Общие сведения)
2. Наденьте шлем и оцените комфортность и четкость, если ощущаете дискомфорт, снимите очки, измените положение линз как описано в пункте 1
3. Наденьте шлем, перемещайте колесо №1 (см. раздел Общие сведения) для получения максимальной резкости изображения
4. Если вы видите дублирующиеся объекты, необходимо повторно настроить расстояние между глаз, см. пункт 1

Важно! Все выше перечисленные настройки индивидуальны. Используйте эту пошаговую инструкцию при смене пользователя

РЕКОМЕНДУЕМЫЕ ПРИЛОЖЕНИЯ

Перед использованием устройства необходимо установить приложения для VR-очков:

Android

Обязательно для установки:  Google Cardboard

2D/3D/360° видеоплеер:  AAA VR Cinema Cardboard 3D SBS

Другие совместимые приложения можно найти в магазине приложений Google Play, введя в поиске слово VR или Cardboard

iOS

Обязательно для установки:  Google Cardboard

2D/3D видеоплеер:  Mobile VR Station

Плеер 360°-видеофайлов

Введите в строке поиска App Store 360 VR Video Player, доступно несколько приложений

Другие совместимые приложения можно найти App Store, введя в поиске слово VR

МЕРЫ ПРЕДОСТОРОЖНОСТИ

1. Для идеальной четкости изображения и корректной работы устройства прочтите инструкцию и следуйте всем указаниям, входящим в комплект поставки
2. Устройство требует индивидуальной настройки положения линз и крепления на голове для каждого пользователя
3. Устройство не содержит электронику, элементы питания и не может работать самостоятельно
4. Для работы устройства необходим смартфон, установленный в специальный отсек. Смартфон должен соответствовать требованиям спецификации. Смартфоны 5.6-6" с увеличенными бордюрами вокруг экрана или в чехле могут стать причиной несовместимости с данным устройством
5. Длительное использование устройства не рекомендовано. Почувствовав дискомфорт, утомление, немедленно снимите очки
6. Будьте осторожны: существует вероятность потери равновесия во время использования. Рекомендуем сидеть или держаться за надежную опору
7. Не надевайте устройство без установленного смартфона
8. Не оставляйте устройство под воздействием прямых солнечных лучей
9. Устройство имеет установленное возрастное ограничение. Лицам, не достигшим 14 лет, запрещено пользоваться устройством

Технические характеристики и внешний вид могут быть изменены без предварительного уведомления

Шлем виртуальной реальности Rombica VR360 v06
Код модели: VR-06
Изготовитель: РОМБИКА ПРИВАТ ЛИМИТЕД.
Юридический адрес: 10, Ансон Роад, #29-05А, Интернэшнл Плаза, Сингапур.
Не подлежит обязательной сертификации.
Адрес пр-ва: "Шенжен ДжиФэйИСи Электрик Мэнюфактори СО., ЛТД" ДаЯнг Девелопмент Зон,ФуЯнг Стрит, БаоАн Дистрикт, Шенжен, КНР (Китайская Народная Республика), Китай
Сервисное обслуживание осуществляют авторизованные сервисные центры, адреса которых доступны по ссылке: <http://rombica.ru/support/>
Дата производства: декабрь 2017
Срок гарантии: 12 месяцев. Срок службы: 24 месяца.
Разработка и дизайн: Сингапур.
Произведено: Китай. info@rombica.ru
Техническая поддержка – support@rombica.ru

ГАРАНТИЙНЫЙ ТАЛОН

Изделие

Модель

Дата продажи

Серийный номер

Печать продавца

Настоящим подтверждаю проверку работоспособности и покупку полностью исправного изделия, указанного выше, в полной комплектации с инструкцией по эксплуатации на русском языке. Изделие осмотрено и проверено в моем присутствии, видимых повреждений не имеет. Со всеми техническими характеристиками, функциональными возможностями и правилами эксплуатации ознакомлен(а). С нижеизложенными условиями гарантии согласен(а)

ФИО Покупателя, подпись

СРОК ГАРАНТИИ – 12 МЕСЯЦЕВ С ДАТЫ ПРОДАЖИ
СРОК СЛУЖБЫ – 24 МЕСЯЦА

При невозможности достоверно установить дату продажи, срок гарантии исчисляется с даты изготовления изделия и составляет 18 месяцев. Дата производства товара определяется по серийному номеру товара, четвертая и пятая цифры серийного номера обозначают месяц производства, шестая и седьмая цифры серийного номера обозначают год производства, соответственно

СВЕДЕНИЯ О РЕМОНТАХ

№	дата	код ремонта	сервис	мастер	клиент

Информацию по работе технической службы и гарантийным вопросам можно узнать по электронной почте: support@rombica.ru. Полный список адресов технических центров Производителя, уполномоченных осуществлять сервисное обслуживание, представлен на сайте: www.rombica.ru