

Инструкция по сборке и эксплуатации кронштейн для крепления плазменных панелей, LCD и LED- телевизоров. Модель 6022



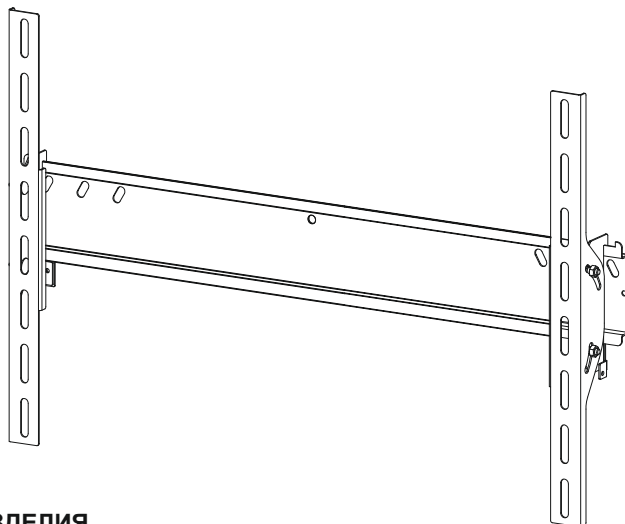
Диагональ
40" - 80"



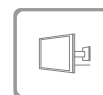
легкий и быстрый
монтаж



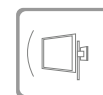
испытано
двойной
нагрузкой



ПОДХОДИТ
для LED
телевизоров



Дистанция
от стены
65 мм



Регулировка
угла наклона
от +5° до -15°

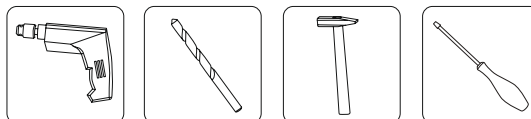
ТЕХНИЧЕСКИЕ ХАРАКТЕРИСТИКИ ИЗДЕЛИЯ

Диагональ экрана: 40"-80"; максимальная нагрузка 70 кг; присоединительные размеры не более 800x400 мм; расстояние от стены 65 мм; угол наклона от +5° до -15°.

ХРАНЕНИЕ И ЭКСПЛУАТАЦИЯ

Изделия следует хранить в крытых помещениях при температуре не ниже минус 15°C и относительной влажности воздуха от 45 до 70% в условиях, исключающих их повреждения и загрязнения. Через месяц после установки кронштейна убедитесь в том, что крепежная пластина надежно прикреплена к стене, болты и гайки не ослабли, телевизор надежно держится на кронштейне. В дальнейшем повторяйте эту процедуру каждые полгода.

ИНСТРУМЕНТ НЕОБХОДИМЫЙ ДЛЯ МОНТАЖА КРОНШТЕЙНА НЕ ВХОДЯЩИЙ В КОМПЛЕКТАЦИЮ



УКАЗАНИЯ ПО БЕЗОПАСНОСТИ

С помощью входящего в комплектацию крепежа, допускается монтировать кронштейн только к стенам из кирпича и бетона.

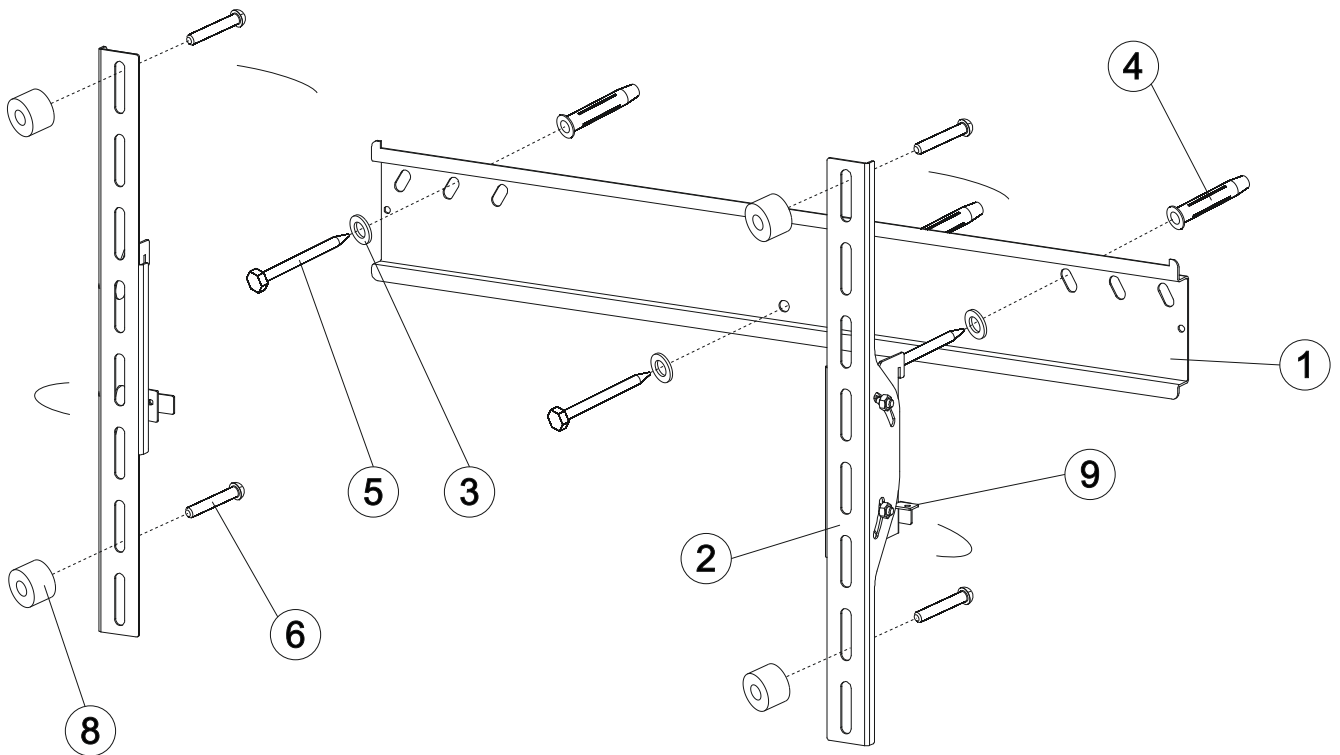
ГАРАНТИИ ИЗГОТОВИТЕЛЯ

Изготовитель гарантирует соответствие изделий ТУ 9693-001-78828697-2011 при соблюдении условий хранения и эксплуатации. Гарантийный срок эксплуатации изделия - 18 месяцев. Гарантийный срок эксплуатации исчисляется со дня получения изделия потребителем. Срок службы 10 лет. Изделие изготовлено в соответствии с ТУ 9693-001-78828697-2011 не подлежит обязательной сертификации.

Внимание: Изготовитель не несёт ответственности за повреждения, возникшие вследствие неправильного монтажа и нарушений правил эксплуатации, а также оставляет за собой право на изменения, в конструкции или комплектации кронштейна, не приводящие к ухудшению его функциональных возможностей.

ООО «Галерея М»
Россия, г. Челябинск,
ул. Артиллерийская, 102.
тел. +7(351)772-72-58, 772-17-78
E-mail: optov@marts.ru
www.marts.ru

СХЕМА СБОРКИ



ИНСТРУКЦИЯ ПО СБОРКЕ И МОНТАЖУ

1. Приложите пластину 1 к стене, отметьте точки сверления через отверстия в пластине.
2. Просверлите отверстия в стене (диаметр 10мм) глубиной не менее 70мм.
3. При помощи молотка вбейте пластиковые дюбели 4 в просверленные отверстия.
4. С помощью ключа прикрепите саморезами 3 пластину 1 к стене.
5. При помощи отвертки закрепите кронштейны навесные 2 к монитору винтами 6 (при необходимости креплении винтами М5 используйте шайбы 7).
6. Установите монитор на зафиксированную на стене пластину.
7. Зафиксируйте монитор относительно пластины 1, повернув фиксаторы 9 на кронштейнах.
8. При небольшой глубине резьбы воспользуйтесь дополнительными втулками 7.
9. Для более жесткого крепления пластины 1 к стене, воспользуйтесь дополнительными саморезами и дюбелями (в комплект не входят), закрепив их в любое свободное отверстие на пластине 1.

КОМПЛЕКТАЦИЯ ИЗДЕЛИЯ

№ п/п	Деталь	Кол-во, шт.	№ п/п	Деталь	Кол-во, шт.
1	Основание 	1	5	Шайба 8 	3
2	Навесной кронштейн 	2	6	Винт длиной 20мм 	М6-4 М8-4
3	Саморез 6x70 	3			
4	Дюбель 10x60 	3	7	Втулка 	Ø15 L=8-4.