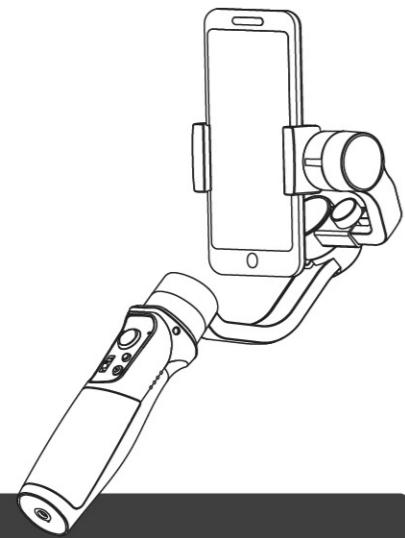




МОНОПОД С 3D-СТАБИЛИЗАЦИЕЙ

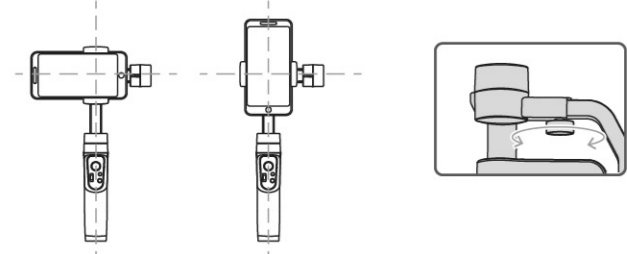
ДЛЯ ПРОФЕССИОНАЛЬНОЙ
ФОТО- И ВИДЕОСЪЕМКИ

Руководство пользователя



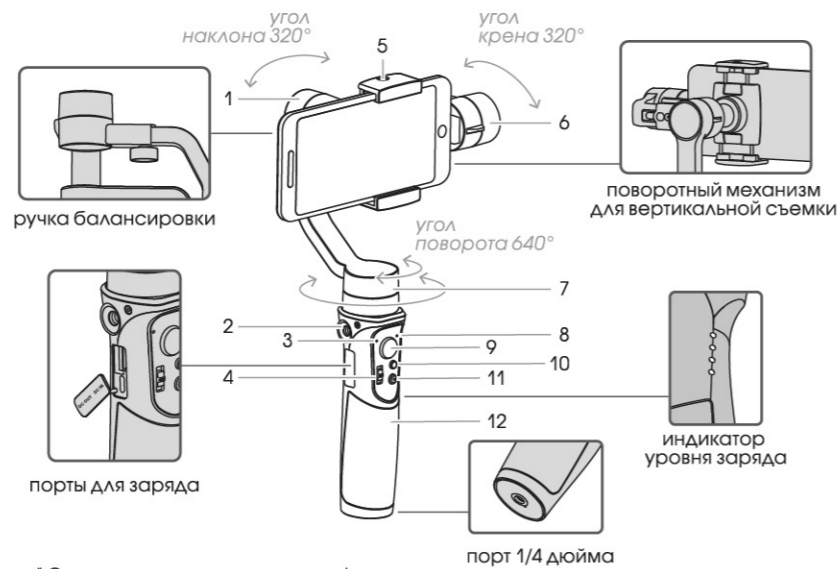
5. Регулировка физического баланса смартфона

Внимание! Убедитесь, что смартфон установлен правильно, включайте монопод после того, как телефон будет отбалансирован самостоятельно в отключенном состоянии!
Если телефон наклонен, попытайтесь отбалансировать его, используя рычаг баланса. Найдите наиболее близкое к балансу положение, чтобы повысить стабильность работы и срок службы устройства

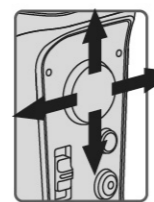


6. Инструкция по эксплуатации

1. Обзор продукта*



* Этот продукт не включает телефон

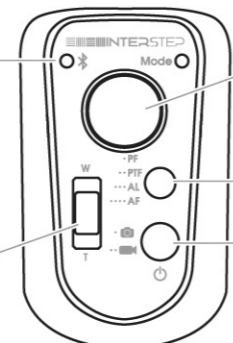


Управление рычага движение вверх/вниз: регулировать угол съемки наклона движение влево/направо: регулировать угол поворота (лево и право)

Индикатор работы Bluetooth равномерно мигает: блютуз подключен быстро мигает 2 раза: устройство вкл./выкл. не мигает: блютуз не подключен

Изменение дистанции съемки приближение /удаление

Изменение фокуса возможно только из приложения



Джойстик управление наклоном/ поворотом

клавиша переключения режимов

Кнопка - включения/выключения: длительное нажатие 3 секунды - съемки: одинарное нажатие - фото двойное нажатие - видеозапись нужно подключить к блютузу

FACE

1. Электродвигатель оси крена
2. Порт-отверстие 1/4 дюйма
3. Индикатор работы Bluetooth
4. Рычаг изменения фокуса
5. Порт-отверстие 1/4 дюйма
6. Электродвигатель оси наклона
7. Электродвигатель оси поворота
8. Индикатор состояния системы
9. Джойстик
10. Клавиша переключения режимов
11. Кнопка включения /выключения монопода
12. Рукоятка со встроенной батареей

2. Руководство по установке приложения*

Скачайте и установите приложение «INTERSTEP-studio». Для iOS найдите «INTERSTEP-studio» App Store и установите. Для Android найдите «INTERSTEP-studio» в Android market или сканируйте QR-код телефоном и установите приложение

* Требуется iOS 9.0 и Android 8.0 или выше

3. Заряд монопода

Перед первым использованием необходимо полностью зарядить монопод.

BACK

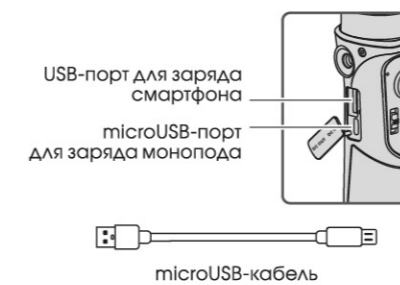
клавиша переключения режимов	название режима	индикация состояния	описание
нажать 1 раз	следование курса	мигает быстро 1 раз	блокирован угол наклона и ось крена, монопод делает параллельное перемещение с ручным управлением
нажать 2 раза	следование двум осям	мигает 2 раза	блокирован угол наклона, монопод делает параллельное перемещение и наклоны
нажать 3 раза	блокировка трехосности	мигает 3 раза	все оси заблокированы и монопод всегда остается в одном направлении
нажать 4 раза	следование трехосности	мигает длительно 1 раз	все оси разблокированы
длительное нажатие 6 сек.	режим калибровки	постоянно мигает	существует угловое отклонение в горизонтальном направлении, курсовой вал слегка дрейфует в состоянии покоя

7. Инструкция по эксплуатации приложения

1. Откройте блютуз телефона. Для iPhone отключите «Блокировка поворота». Для Android активируйте «Автоповорот»
2. Откройте приложение, выберите соответствующую модель продукта



нопад. Для полного заряда потребуется около 3,5 часов. Для заряда подключите монопод к USB-адаптеру (не входит в комплект поставки) к разъему для заряда с помощью имеющегося в комплекте кабеля питания. Во время зарядки индикаторы уровня заряда аккумулятора мигают, показывая текущий уровень заряда



идет заряд: мигает индикатор заряд завершен: 4 светодиода горят
4 индикатора = 100% заряда
3 индикатора = 75% заряда
2 индикатора = 50% заряда
1 индикатор = 25% заряда

4. Установка смартфона

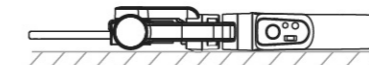
Устанавливайте телефон с выключенным питанием, рекомендуется использовать смартфон без чехла
4.1. Установите смартфон горизонтально: раздвиньте кламмер, вставьте телефон в кламмер до упора, отрегулируйте положение так, чтобы двигатель оси наклона плотно зажал телефон

3. Подключите приложение к моноподу, действуйте согласно подсказкам приложения
Дополнительные функции и эксплуатации в полной инструкции. (Откройте приложение и выберите «еще» — «дисциплина», чтобы смотреть полную инструкцию)

8. Инициализация монопода (калибровка)

Необходима калибровка монопода в следующих случаях:
а) у электродвигателя крена имеется небольшое угловое отклонение от вертикальной линии после запуска монопода
б) у электродвигателя наклона имеется небольшое угловое отклонение от горизонтальной линии
в) у электродвигателя поворота имеется небольшое угловое отклонение от курсовой линии

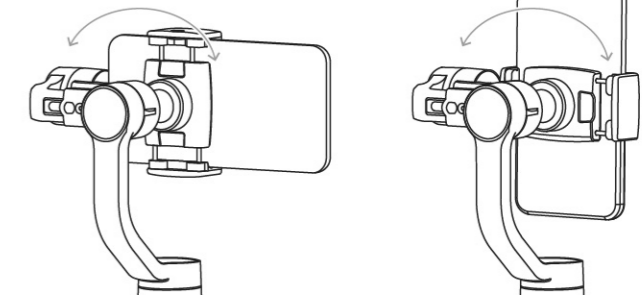
Способы калибровки стабилизатора. КАЛИБРОВКА ОФФЛАЙН:
1. После запуска монопода (3 сек.) длительно нажмите клавишу рабочего режима 6 сек., пока индикатор рабочего режима постоянно мигает
2. Положите монопод на неподвижную плоскость, прислоните двигатель крена к горизонтальной плоскости и убедитесь, что монопод не трясется. Калибровка завершится после того, как индикатор рабочего состояния мигнет три раза



3. Выключите питание стабилизатора, если калибровка неверна; повторите шаги 1, 2

Внимание! Смартфон устанавливается портом зарядки вправо, кламмеру необходимо вплотную зажать телефон, чтобы избежать появления резонанса во время стабилизации

4.2. Поворот телефона. Поверните держатель телефона, чтобы снимать в горизонтальном/вертикальном режиме



Держатель имеет 8 положений

ПРОВЕДЕНИЕ 6-СТОРОННЕЙ КАЛИБРОВКИ С ПОМОЩЬЮ ПРИЛОЖЕНИЯ «INTERSTEP-studio»
Откройте приложение «INTERSTEP-studio», убедитесь, что монопод успешно подключен к блютузу. После выбора 6-сторонней калибровки выполните калибровку по инструкции из приложения

9. Предупреждение и освобождение от ответственности

1. Устанавливайте и используйте монопод по инструкции
2. Запускайте устройство после подтверждения установки PTZ-стабилизатора и камеры. Храните аккумулятор вдали от огня и других источников тепла
3. Любому пользователю запрещается использовать этот продукт для любого неправомерного использования! Пользователи несут ответственность за все последствия своих действий после покупки и использования данного продукта. Компания не несет ответственность и не принимает на себя какую-либо юридическую ответственность за любое нарушение правил, которое относится к личному поведению пользователей
4. Обратитесь к нашему техническому персоналу, если у вас возникли вопросы в процессе использования продукта. Компания не несет ответственность за ненадлежащее использование или субъективные суждения клиентов
5. Компания оставляет за собой право на всю окончательную интерпретацию

КАЛИБРОВКА МОНОПОДА

Если, после включения, монопод не балансируется самостоятельно в горизонтальной плоскости, проведите калибровку одним из следующих способов:

1. ОДНОСТОРОННЯЯ КАЛИБРОВКА

- 1.1. Включите питание
- 1.2. Нажмите длительно клавишу «Переключение режимов», 6 сек., пока не увидите постоянно горящий индикатор «Mode»
- 1.3. Положите монопод на горизонтальную поверхность

2. ШЕСТИСТОРОННЯЯ КАЛИБРОВКА ЧЕРЕЗ ПРИЛОЖЕНИЕ

- 2.1. Убедитесь, что монопод успешно подключен к смартфону через блютуз
- 2.2. Откройте приложение и выберите «калибровка»
- 2.3. Выполните шестистороннюю калибровку согласно инструкции из приложения

Калибровка будет завершена после того как индикатор «Mode» мигнет 3 раза



3. РУЧНАЯ КАЛИБРОВКА ЧЕРЕЗ ПРИЛОЖЕНИЕ

- 3.1. Убедитесь, что монопод успешно подключен к смартфону через блютуз
- 3.2. Откройте приложение и выберите в настройках «TRIM»
- 3.3. Отрегулируйте градус наклона +/- до горизонтального положения монопода



PANTONE Cool Grey 7 C



PANTONE 173 C



BLACK

BACK



Для дополнительной информации
сканируйте QR-код