

PHILIPS CONSUMER LIFESTYLE			
Product name	2-in-1 HEPA & Active Carbon filter		
Project name	AC4158		
Project no.	544601		
Orderbriefing	-		
12-NC.NBR	4241 210 78682		
Masterdrawing	32788_Air_CU_Produ_Cust_Bus_yourAir_Pur_AC4158		
Barcode No.	8710103709787		
Size	100% BVR - Type EAN		
Operator(s)	Ada Jang		
VERSION No.	4		
Date in	28-06-2017		
Date out	28-06-2017		
Date amended	-		
Cyan	Magenta	Yellow	Black
Diecut			
Date Check			
<input type="checkbox"/> Check briefing Traffic			
Artwork document			
<input checked="" type="checkbox"/> Legend	<input type="checkbox"/> Number of colors		
<input checked="" type="checkbox"/> 12NC	<input type="checkbox"/> Trapping/Bleed		
<input checked="" type="checkbox"/> Barcode	<input type="checkbox"/> Images hires		
<input checked="" type="checkbox"/> Diecut	<input type="checkbox"/> Jobsizes		
Deliverables			
<input type="checkbox"/> PDF 1.3	<input type="checkbox"/> Epson		
<input type="checkbox"/> PDF 1.5	<input type="checkbox"/> CD/DVD/RTP		
Approval			
<input type="checkbox"/> QC Lithographer SGSAP			
<input type="checkbox"/> Product Manager -			
<input type="checkbox"/> Traffic Manager Shemmy Shi			

BARCODES - IMPORTANT PRINTER CAUTION!
条码 - 重要的印刷警告

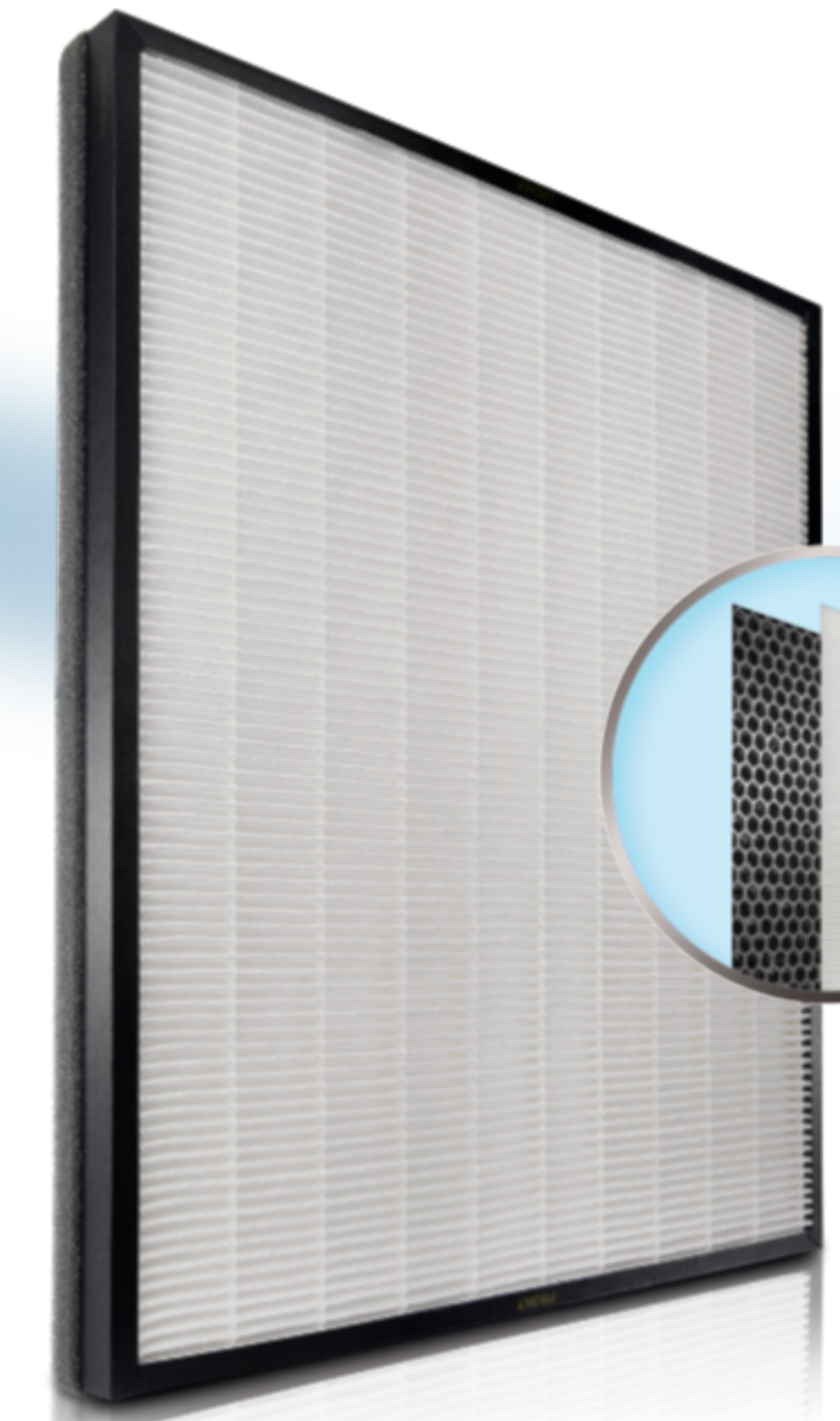
0 000000 000000 >

Physically scan and confirm all barcodes are correct before films, plates and mass printing. Do not simply trust the number and assume it is correct. If you are unsure, please stop and contact SGSAP at: (852) 3767 9700

請在輸出菲林、製版及印刷前，使用条码阅读器读取条码，切勿单凭条码上的数字而假定正确。如有任何怀疑，请停止生产并联络 SGSAP: (852) 3767 9700

PHILIPS

PHILIPS



PHILIPS

Philips 2-in-1 HEPA and active carbon filter

High absorption through combined 2-in-1 HEPA and active carbon filter

Effectively filters out ultrafine particles as small as 0,00002 mm*

Easy-to-install

AC4158

*According to 2008 Microbiological Risk Assessment Report of the World Health Organization (WHO), the avian influenza, human influenza, Legionella and hepatitis viruses and the SARS coronavirus are larger than 0.02 microns (20 nanometers).



For Philips combi (2 in 1) air purifier and humidifier
Для климатических комплексов 2-в-1 Philips AC4080

Breathe the difference
Почувствуйте разницу

PHILIPS

Philips 2-in-1 HEPA and active carbon filter AC4158

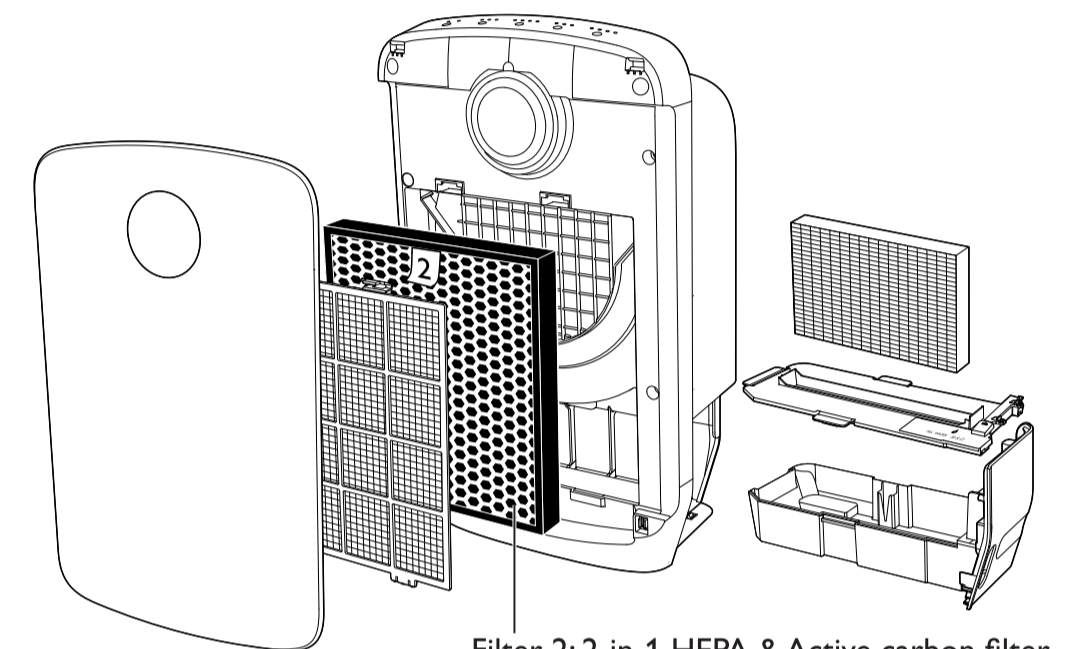


Philips 2-in-1 HEPA and active carbon filter AC4158

PHILIPS

4241 210 78682

PHILIPS



Filter 2: 2-in-1 HEPA & Active carbon filter
Фильтр 2: 2-в-1 HEPA- и угольный фильтр

Берегите экоу HEPA – жөнө көмүр сүзгүсү!

PHILIPS 2-in-1 HEPA and active carbon filter

Фройденберг и Вилен Новоуенс (Сучжоу) Ко., Лтд.
1588 Бинь Хе Роуд, 215011 Сучжоу, Дзянсу, Китай

Филлипс Консьюмер Лайфстайл Б.В.
Туссендиен 4, 9206 АД, Драхтен, Нидерланды

Российская Федерация, Московская область, Сергиев-Посадский район, с/пос. Филлипс, д. 13, тел. +7 495 961-1111

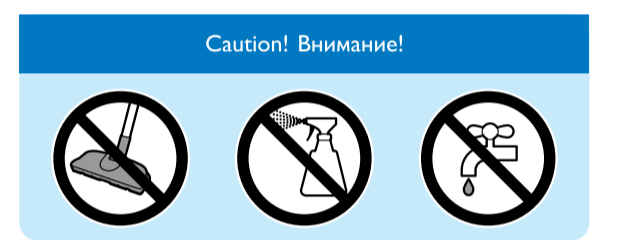
Philips 2-в-1 HEPA- и угольный фильтр

Высокая степень фильтрации благодаря сочетанию HEPA- и угольного фильтров

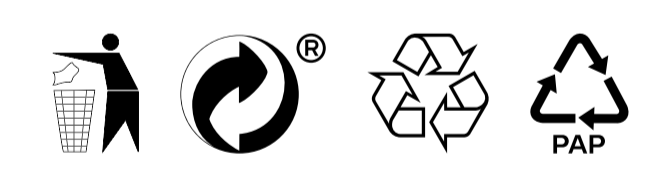
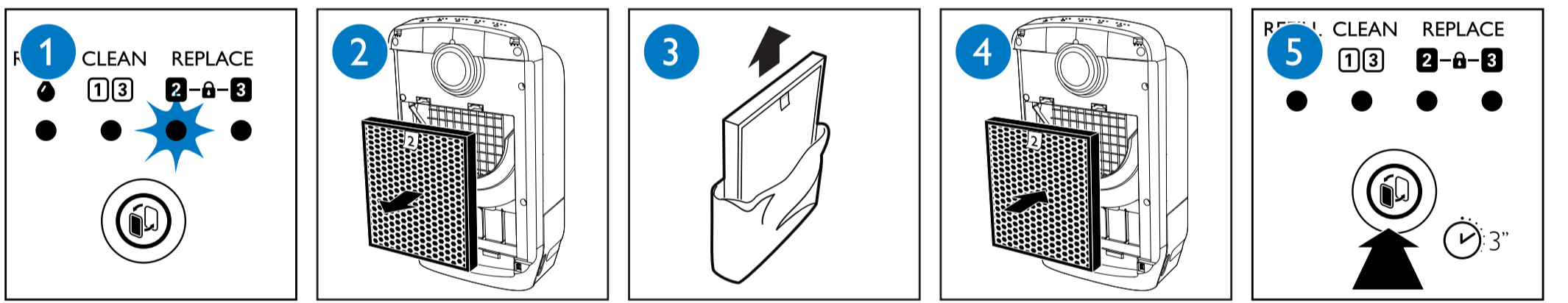
Эффективно улавливает мельчайшие частицы пыли размером > 0,00002 мм*

Легко установить

*Согласно докладу ВОЗ "Microbiological Risk Assessment", 2008 г., вирус птичьего и человеческого гриппа, бактерии легионеллы, вирус гепатита и корона-вирус ТОРС (эпидемная пневмония) превышают размеры в 0,02 микрона (20 нанометров).



Replace filter 2 | Замена фильтра 2



Get support and register at:
www.philips.com/welcome

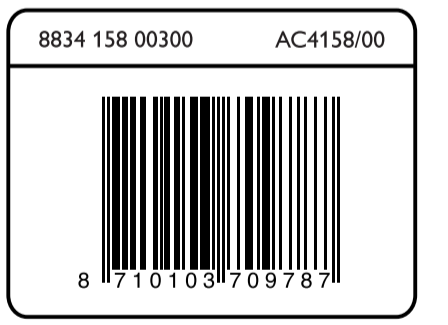
© 2014 Koninklijke Philips N.V. All rights reserved
Trademarks owned by Koninklijke Philips N.V.

Made in China/Сделано в Китае

Фройденберг и Вилен Новоуенс (Сучжоу) Ко., Лтд.
1588 Бинь Хе Роуд, 215011 Сучжоу, Дзянсу, Китай

Изготовлено под контролем
"Филлипс Консьюмер Лайфстайл Б.В.",
Туссендиен 4, 9206 АД, Драхтен, Нидерланды

Импортер на территорию России и Таможенного Союза:
ООО "Филипс", Российская Федерация,
123022 г. Москва, ул. Сергея Макеева, д.13,
тел. +7 495 961-1111



Side (Eng)

Front (Eng)

Side (Eng)

Back (RU)