

ТРАНСПОРТИРОВКА

Изделие упаковано в бумагу, пенопласт и фирменную коробку из гофрокартона, в комплекте, готовом к сборке и эксплуатации.

При транспортировке и хранении упаковка с изделием должна быть надежно защищена от сильных толчков, ударов тяжелыми предметами.

При покупке изделия проверьте целостность упаковки, её комплектность, отсутствие трещин, царапин или других дефектов, которые портят внешний вид или могут привести к его разрушению.

РЕКОМЕНДАЦИИ ПО УХОДУ И ЭКСПЛУАТАЦИИ ИЗДЕЛИЯ

Изделие должно использоваться по назначению.

Изделие необходимо оберегать от механических повреждений (ударов, царапин и т.п.).

Не использовать при чистке абразивные вещества.

Максимально допустимая нагрузка — 65 кг.

ГАРАНТИИ ИЗГОТОВИТЕЛЯ

**Гарантийный срок эксплуатации изделия: 24 мес.
Срок службы изделия — неограничен.**

Дата выпуска (см. этикетку на упаковке) Дата продажи _____
месяц, год

Проверил ОТК _____
ФИО, штамп или подпись

Продавец _____
дата, ФИО продавца, штамп или подпись

**АКМА – профессиональная стекольная компания, работающая на
рынке с 1991 года.**

Изготовитель: Общество с ограниченной ответственностью «АКМА».

Санкт-Петербург, Грузовой проезд, д. 23.

Тел.: /812/ 329-80-90, 329-01-99, доб. 198, 159, 313

doors@akma.spb.ru www.akma.spb.ru

АКМА

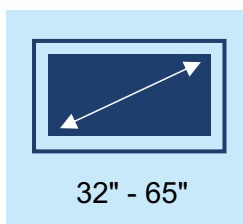
СТЕКЛЯНАЯ КОМПАНИЯ

ИНСТРУКЦИЯ ПО СБОРКЕ PL-31



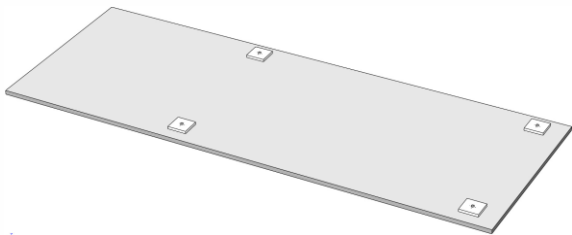

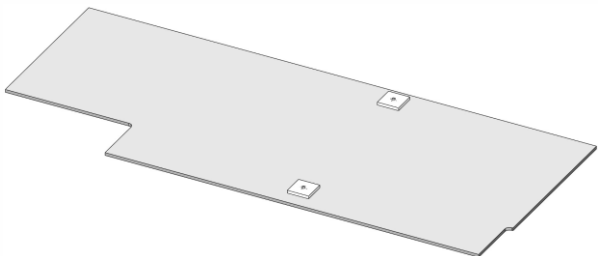

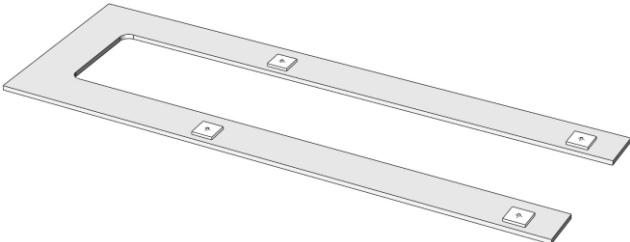
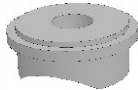
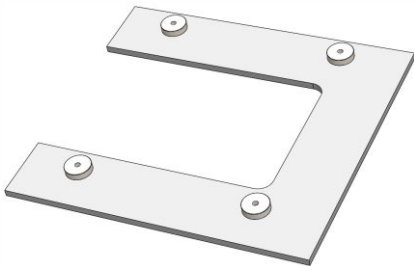

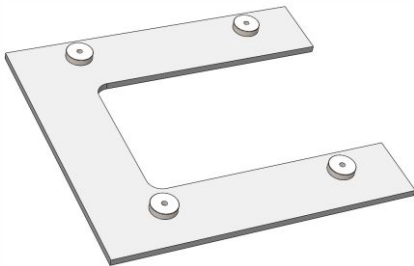


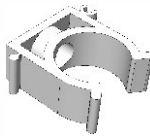

Мебель
из стекла
АКМА украсит
любой
интерьер!

EAC

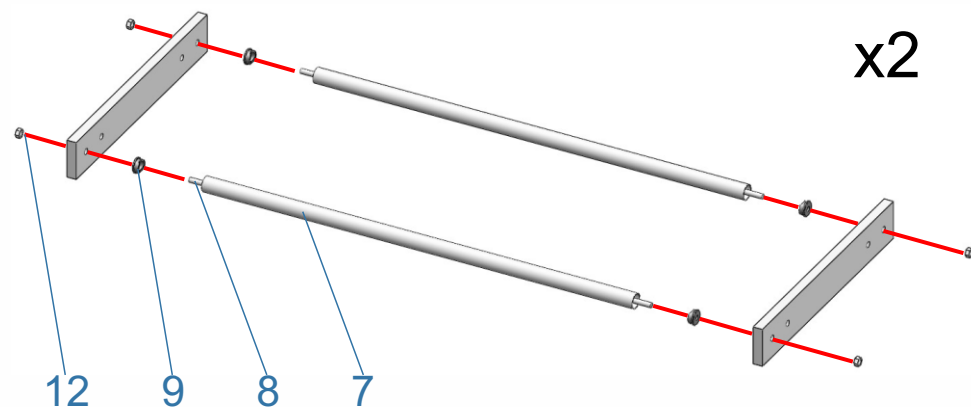


2 ГОДА
ГАРАНТИИ

Перечень деталей

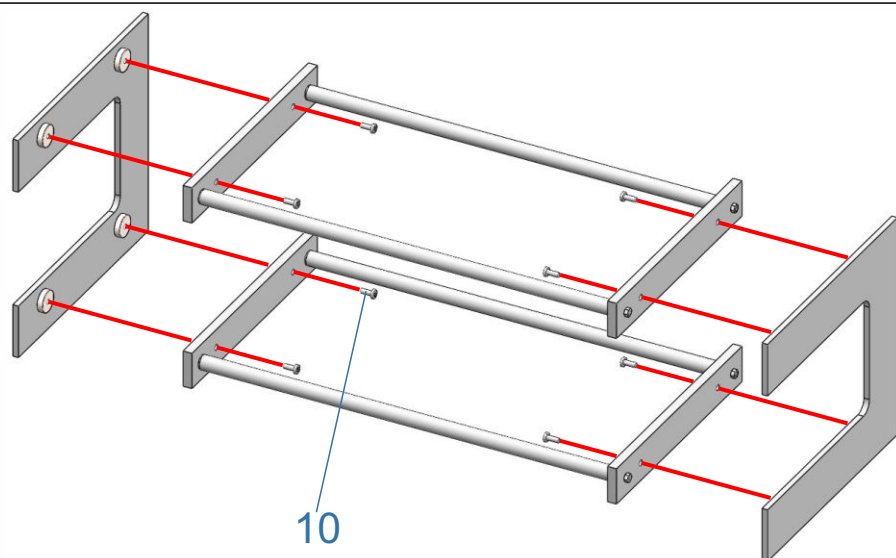
№	Внешний вид	Кол-во	№	Внешний вид	Кол-во
1		1	7		4
2		1	8		4
3		1	9		8
4		1	10		8
5		1	12		8
6		4	13		10
			14		10

ВНИМАНИЕ!
Сборку изделия необходимо осуществлять на чистой необразивной поверхности.



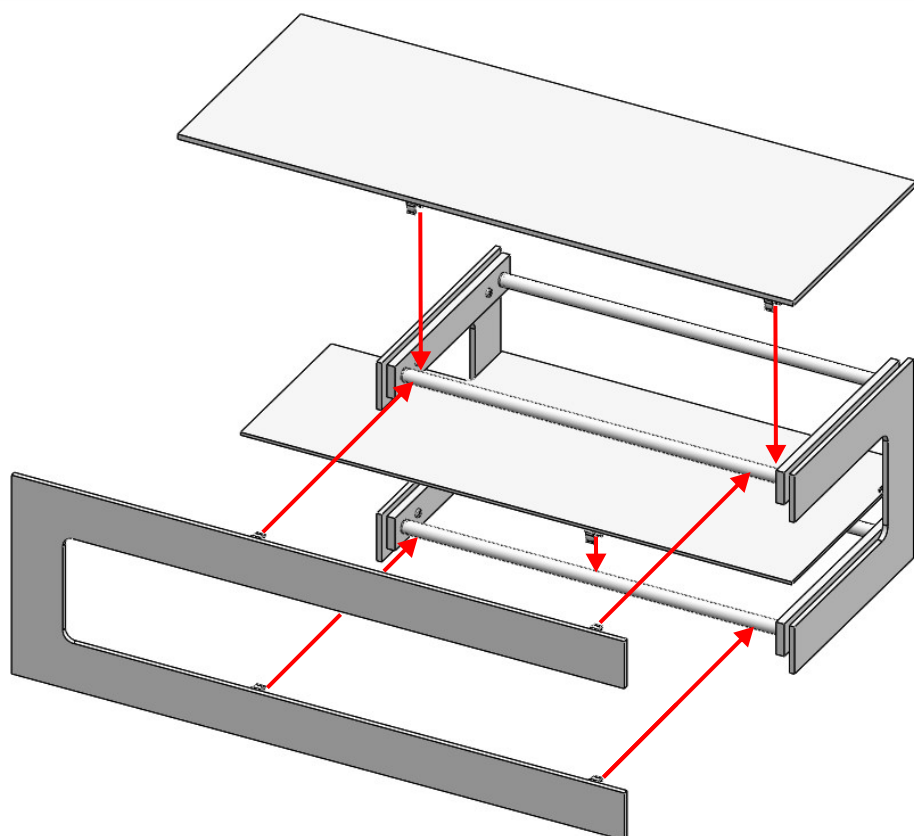
МОНТАЖ

◇ Собрать конструкцию, как показано на схеме, в двух экземплярах



МОНТАЖ

◇ Соединить собранные конструкции с боковинами с помощью винтов.



МОНТАЖ

◇ На экран (дет.3), столешницу (дет.1) и полку (дет.2) прикрутить клипсы (дет.13) с помощью винтов (дет.14).

◇ Все подготовленные детали защелкнуть на собранном каркасе, как показано на схеме, в следующем порядке:

1. Полка. Аккуратно и равномерно просунуть полку в проем, избегая перекосов и заклинивания. Защелкнуть постепенно, сначала один край, потом второй.

2. Столешница. Наложить столешницу так, чтобы клипсы легли на трубы. Выровнять край столешницы относительно боковины. Защелкивать постепенно, начиная с края.

3. Экран. Аккуратно завести под столешницу и полку. Защелкнуть на клипсы поочередно, сначала один бок, потом другой.